

Металлоискатель «3 в 1» (стойки + металл + переменное на- пряжение) MS6906

1. Техническое обслуживание

- Очищайте прибор сухой тканью
- Когда на дисплее появляется символ «батарея», открутите винты и снимите крышку батарейного отсека, выньте старую и вставьте новую батарею на 9 В, чтобы прибор функционировал правильно.

2. Общее описание

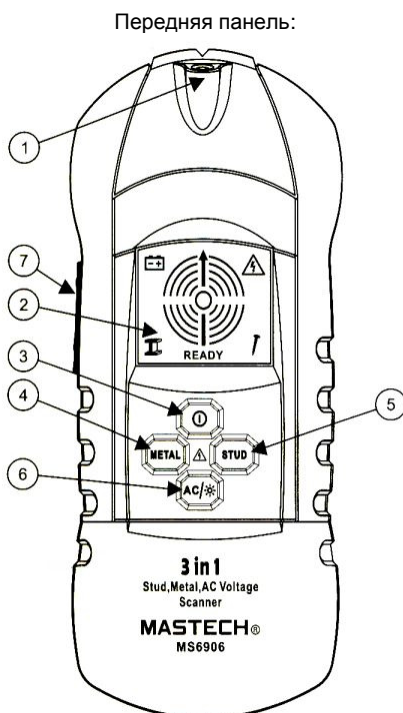
Прибор действует точно и безопасно, определяя скрытые в стенах деревянные и металлические стойки, металлические трубы и скрытую проводку с переменным током.

3. Технические характеристики

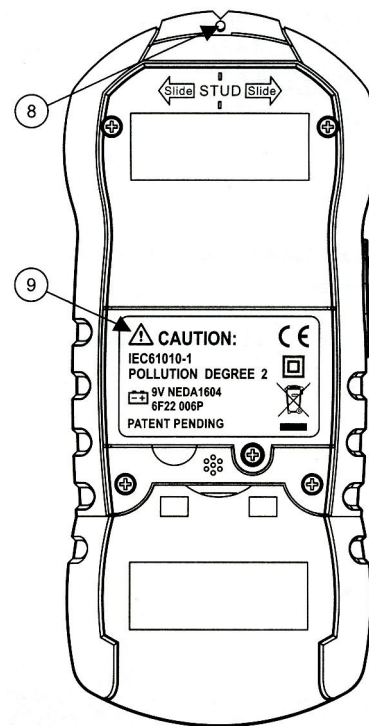
- Глубина и погрешность обнаружения стоек: 3 см (1,2") $\pm 0,3$ см ($\pm 1/8$ ")
- Глубина обнаружения металлических труб 3-5 см (2-1,2")
- Глубина обнаружения переменного напряжения: 1,3-7,5 см (3-1/2")
- Диапазон детектируемого бесконтактным детектором переменного напряжения: 50–600 В, 50-60 Гц
- Автоотключение: через 7 минут бездействия
- Источник питания: батарея на 9 В
- Рабочие температура и влажность: 0–50°C, $\leq 80\%$

4. Схема прибора

1. Подсветка
2. Дисплей
3. Кнопка включения и выключения
4. Кнопка обнаружения металла
5. Кнопка обнаружение краев деревянных балок и металлических профилей.
6. Кнопка обнаружения переменного напряжения (50-600 В) и подсветка дисплея
7. Кнопка сканирования
8. Металлическое острие для маркировки положения краев профилей.
9. Батарейный отсек с батареей на 9 В



Задняя панель:



5. Инструкции по работе

Прибор действует точно и безопасно. Применяется для поиска проводки к однофазным и трехфазным распределительным коробкам, выключателям, розеткам. Обнаруживает края скрытых в стенах деревянных или металлических стоек, металлические трубы и скрытую проводку с переменным напряжением.

6. Примечания

- Прибор не обнаруживает влажную древесину (режим «STUD»)
- Прибор не обнаруживает комбинации дефектов (режим «STUD»)
- Прибор не обнаруживает два провода под напряжением в цепи (режим «AC»)

7. Обнаружение стоек (деревянных и металлических)

