

Измерители параметров электрических сетей 2726 NA

STANDARD ELECTRIC WOKRS Co., Ltd.



2726 NA

- 4 функции в одном приборе: вольтметр, тестер цепей заземления, измеритель петли и тока КЗ, проверка монтажа и правильности подключения проводов электропитания
- Измерение напряжения: «ф-н» и «ф-з» без нагрузки (50В...280 В)
- Измерение полного сопротивления цепи «фаза-нейтраль» и «фаза-земля» без отключения источника напряжения (0,03...2000 Ом)
- Измерение сопротивления шины «фаза», включающее реактивное сопротивление источника напряжения (0,03...2000 Ом)
- Измерение сопротивления шины «нейтраль» (0,03...2000 Ом)
- Измерение сопротивления шины заземления, учитывающее качество контактных соединений
- Вычисление ожидаемого тока КЗ в цепи «фаза-нейтраль» и «фаза-земля» (до 6000 А)
- Встроенный микропроцессор, управление одной кнопкой
- Сохранение результатов измерения в памяти прибора
- Батарейное питание, автоматическое отключение питания
- Сверхнизкое энергопотребление за счет использование элементов КМОП
- Индикатор состояния внутренних источников питания
- Компактное исполнение, входные терминалы на лицевой панели прибора
- Двухстрочный ЖК-индикатор (2 x 16)
- Близкий отечественный аналог Ц-41160

1. Технические данные:

ХАРАКТЕРИСТИКИ	ПАРАМЕТРЫ	ЗНАЧЕНИЯ
НАПРЯЖЕНИЕ «ФАЗА - НЕЙТРАЛЬ», «ФАЗА - ЗЕМЛЯ» НА ХОЛОСТОМ ХОДУ	Диапазон измерений	50... 280 В; 50 Гц
	Погрешность измерения	± (1% + 1 ед. мл. разр.) (210...250 В); ± (3% + 1 ед. мл. разр.) (< 210 В; > 250 В)
СОПРОТИВЛЕНИЕ ЦЕПИ «ФАЗА - НЕЙТРАЛЬ», «ФАЗА - ЗЕМЛЯ»	Диапазон измерений	0,03... 2000 Ом, автовыбор предела
	Погрешность измерения	± (2 % + 1 ед. мл. разр.) (0,05...500 Ом); ± (15 % + 1 ед. мл. разр.) (> 500 Ом)
СОПРОТИВЛЕНИЕ ШИНЫ «ЗЕМЛЯ», «ФАЗА», «НЕЙТРАЛЬ»	Диапазон измерений	0,03... 2000 Ом, автовыбор предела
	Погрешность измерения	± (2 % + 1 ед. мл. разр.) (0,05...500 Ом); ± (15 % + 1 ед. мл. разр.) (> 500 Ом)
ТОК КОРОТКОГО ЗАМЫКАНИЯ В ЦЕПИ «ФАЗА - НЕЙТРАЛЬ», «ФАЗА - ЗЕМЛЯ»	Диапазон (косвенное измерение)	0...6000 А при напряжении 230 В
ОБЩИЕ ДАННЫЕ	Номинальное напряжение сети	230 В ± 20 %; 50 Гц
	Максимальный ток в сети	10 А
	Индикатор	2-строчный (2 x 16) ЖКИ
	Источник питания	1,5 В x 6 (тип AA)
	Габаритные размеры	205x90x55
	Масса	570 г
	Условия эксплуатации	0 °С...40 °С; отн. влажность не более 85 %
	Комплект поставки	Измерительные провода «банан-крокодил» (3), батарея (6), укладочный кейс для хранения и транспортировки, руководство по эксплуатации

Измерители параметров электрических сетей **2726 NA** («4 в 1») это усовершенствованная модель предыдущей серии многофункциональных тестеров электросетей серии 1824LP/ 1825LP/ 1826NA. Для проведения анализа электрических сетей или быстрого обнаружения дефектов, оперативно-техническому персоналу потребуется несколько дорогих измерительных приборов. Измерители параметров электрических сетей 2726 NA, являющиеся современной разработкой компании SEW, комплексно решают эту проблему.

Измеритель 2726 NA предназначен для проверки надежности электрической проводки в однофазных сетях, в том числе в сетях и системах с небольшим энергопотреблением (макс. ток нагрузки 10 А).

Отличительная черта конструкции – входные гнезда расположены на передней панели для удобства подключения измерительных проводов. Зона подключения имеет защитную крышку-блокиратор для механической защиты и предотвращения замыканий на входных гнездах. Имеется индикация правильности подключения к объекту и отображения ошибок при подсоединении проводов (3 св/диода). За счет применения энергосберегающей технологии питание прибора осуществляется не от 8 как обычно, а от 6 батарей. Для удобства хранения прибора и его аксессуаров, а также транспортировки в комплект входит кейс.

Прибор имеет информативный 2-х строчный ЖК-индикатор, для отображения результатов измерения. Встроенный микропроцессор и управление одной кнопкой всеми режимами работы – это достоинство, которое не встречается ни в одном аналогичном приборе других производителей! Первое нажатие на кнопку включает питание прибора. Следующее нажатие - переводит прибор в режим тестирования. Последующие нажатия на кнопку обеспечивают пошаговое измерение параметров электрической цепи, результаты которых отображаются на дисплее.

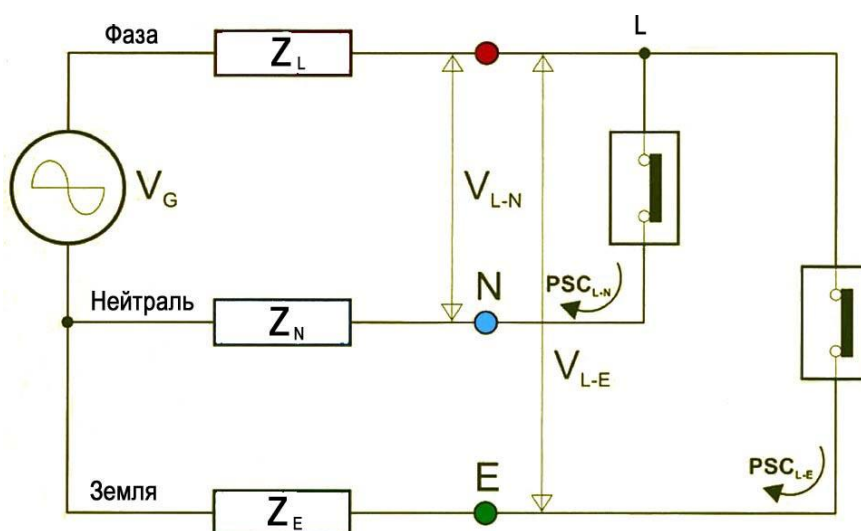
Предусмотрена возможность сохранения результатов тестирования и «прокрутки» (т.е. листания) данных предыдущего теста после отключения прибора от сети.

Измеритель 2726 NA настолько прост в эксплуатации, что основное внимание Вы можете сосредоточить на измерениях, а не на изучении технического описания к этим приборам! **Всего одна кнопка!**

Использование измерителя 2726 NA позволяет быстро обнаружить является ли электрическая сеть «здоровой» или существуют какие-либо проблемы в цепях «фаза», «нейтраль» или в цепи заземления. Процесс измерения сопротивления заземления осуществляется без традиционно используемых длинных измерительных проводов и дополнительных штырей заземления. По полученному значению сопротивления заземления можно определить величину тока утечки на землю.

В итоге: легкое и быстрое определение ухудшения состояния контактных соединений, отыскание пришедшей в негодность электропроводки или плохого заземления ЭУ. Именно это чаще всего является причиной возгораний и пожаров.

2. Схема измерений:



Измеряемые параметры:

V_G – напряжение генератора на холостом ходу;

V_{L-N} (0 A) – напряжение «фаза – нейтраль» без нагрузки (0 A);

V_{L-E} (0 A) – напряжение «фаза – земля» без нагрузки (0 A);

$Z_{L-N} = Z_L + Z_N$ – полное сопротивление цепи «фаза – нейтраль», включающее реактивное сопротивление источника напряжения, активное сопротивление шины «фаза» и шины «нейтраль»;

$Z_{L-E} = Z_L + Z_E$ – полное сопротивление цепи «фаза – земля», включающее реактивное сопротивление источника напряжения, активное сопротивление шины «фаза» и шины «земля»;

PSC_{L-N} - ток короткого замыкания в цепи «фаза - нейтраль»;

PSC_{L-E} - ток короткого замыкания в цепи «фаза - земля»;

Z_L – сопротивление шины «фаза», включающее реактивное сопротивление источника напряжения;

Z_N – сопротивление шины «нейтраль»;

Z_E – сопротивление шины «земля», учитывающее переходное сопротивление контактов.