

РУКОВОДСТВО ПО ЭКСПЛУАТАЦИИ



ГЕНЕРАТОР ИЗМЕРИТЕЛЬНЫХ
СИГНАЛОВ

ГЕНЕРАТОР ДЕЛЬТА

версия 1.3

СОДЕРЖАНИЕ

| | |
|---|-----------|
| НАЗНАЧЕНИЕ | 3 |
| УСЛОВИЯ ЭКСПЛУАТАЦИИ | 3 |
| ТЕХНИЧЕСКИЕ ДАННЫЕ | 3 |
| СОСТАВ ИЗДЕЛИЯ И КОМПЛЕКТ ПОСТАВКИ..... | 5 |
| КОНСТРУКЦИЯ И ПРИНЦИП РАБОТЫ ПРИБОРА | 6 |
| УКАЗАНИЯ МЕР БЕЗОПАСНОСТИ..... | 7 |
| ПОДГОТОВКА К РАБОТЕ..... | 8 |
| ПОРЯДОК РАБОТЫ..... | 10 |
| РЕЖИМЫ РАБОТЫ | 10 |
| ГЕНЕРАТОР xDSL | 10 |
| ГЕНЕРАТОР E1 | 11 |
| ГЕНЕРАТОР F..... | 12 |
| УКАЗАНИЯ ПО ПОВЕРКЕ (КАЛИБРОВКЕ) | 14 |
| УСЛОВИЯ ПОВЕРКИ (КАЛИБРОВКИ) | 14 |
| СРЕДСТВА ПОВЕРКИ (КАЛИБРОВКИ) | 14 |
| УСТАНОВКА КОНТРОЛЬНЫХ ЗНАЧЕНИЙ | 15 |
| НАСТРОЙКА ВЫХОДНОГО УРОВНЯ ГЕНЕРАТОРА f..... | 15 |
| НАСТРОЙКА ВЫХОДНОГО УРОВНЯ ГЕНЕРАТОРА E1 | 16 |
| ПРОВЕДЕНИЕ ПОВЕРКИ (КАЛИБРОВКИ) | 17 |
| ВНЕШНИЙ ОСМОТР..... | 17 |
| ОПРЕДЕЛЕНИЕ ПАРАМЕТРОВ ВЫХОДНОГО СИГНАЛА ГЕНЕРАТОРА f..... | 18 |
| ПРОВЕРКА ЗАТУХАНИЯ АСИММЕТРИИ ВЫХОДА ГЕНЕРАТОРА..... | 19 |
| ТРАНСПОРТИРОВКА И ХРАНЕНИЕ | 21 |
| СВЕДЕНИЯ О СОДЕРЖАНИИ ДРАГОЦЕННЫХ МЕТАЛЛОВ..... | 21 |
| ГАРАНТИЙНЫЕ ОБЯЗАТЕЛЬСТВА..... | 22 |

НАЗНАЧЕНИЕ

Прибор «Генератор Дельта» предназначен для работы совместно с приборами серии «Дельта-ПРО» и «Гамма-DSL». Генератор является источником сигнала для проведения комплекса частотных измерений и тестирования потока E1. Он позволяет проводить измерения параметров симметричных кабелей связи и испытывать оборудование цифровых систем передачи в полевых и стационарных условиях.

Прибор рекомендуется применять при строительстве, установке, эксплуатации и ремонте систем цифрового уплотнения xDSL, модемов для выделенных линий, линейных трактов субпервичных и первичных цифровых систем передачи ИКМ-15, ЗОНА-15, ИКМ-30, КЛТС-2048, а также для проверки строительных длин кабелей на заводе-изготовителе.

Сертификат об утверждении типа средств измерений RU.C.34.112.A № 33063. Прибор включен в Государственный реестр средств измерений № 38883-08.

УСЛОВИЯ ЭКСПЛУАТАЦИИ

- Температура окружающей среды $-20 \div +50^{\circ}\text{C}$
- Относительная влажность воздуха до 90 % при 30°C
- Атмосферное давление $86 \div 106$ кПа

ТЕХНИЧЕСКИЕ ДАННЫЕ

Генератор формирует на нагрузке 120 ± 6 Ом измерительный сигнал с параметрами, перечисленными в таблицах.

Электропитание прибора осуществляется от четырех металлгидридных аккумуляторных батарей типа AA напряжением 1.2 В и емкостью 2,3 АЧ. Это обеспечивает непрерывную работу прибора без подзарядки в течение 5 часов.

Характеристики генератора в режиме гармонического сигнала

| | |
|--|---|
| Выход генератора | симметричный |
| Выходное сопротивление | 120 ± 6 Ом |
| Затухание асимметрии | не более -40 дБ |
| Выходной уровень (что соответствует) | $1,95 \pm 0,12$ В $8 \pm 0,5$ дБ |
| Тип выходного сигнала | гармонический |
| Опорные частоты (*) | 2048 кГц 1024 кГц 512 кГц 256 кГц 128 кГц 64 кГц 32 кГц |
| Шаг выбора частоты в диапазоне: | |
| 4096-2048 кГц | 8 кГц |
| 2048-1024 кГц | 8 кГц |
| 1024-512 кГц | 4 кГц |
| 512-256 кГц | 2 кГц |
| 256-128 кГц | 1 кГц |
| 128-64 кГц | 0,5 кГц |
| 64-32 кГц | 0,25 кГц |
| Допустимая погрешность установки частоты | $\pm 0,05$ % |

(*) Используются при метрологической поверке.

Характеристики генератора в режиме тестирования потока E1

| | |
|-----------------------|------------------------------------|
| Рабочие скорости | 2048 кбит/с 1024 кбит/с |
| Длительность импульса | 244 ± 30 нс 488 ± 30 нс |
| Длительность фронта | не более 80 нс не более 160 нс |
| Длительность спада | не более 80 нс |

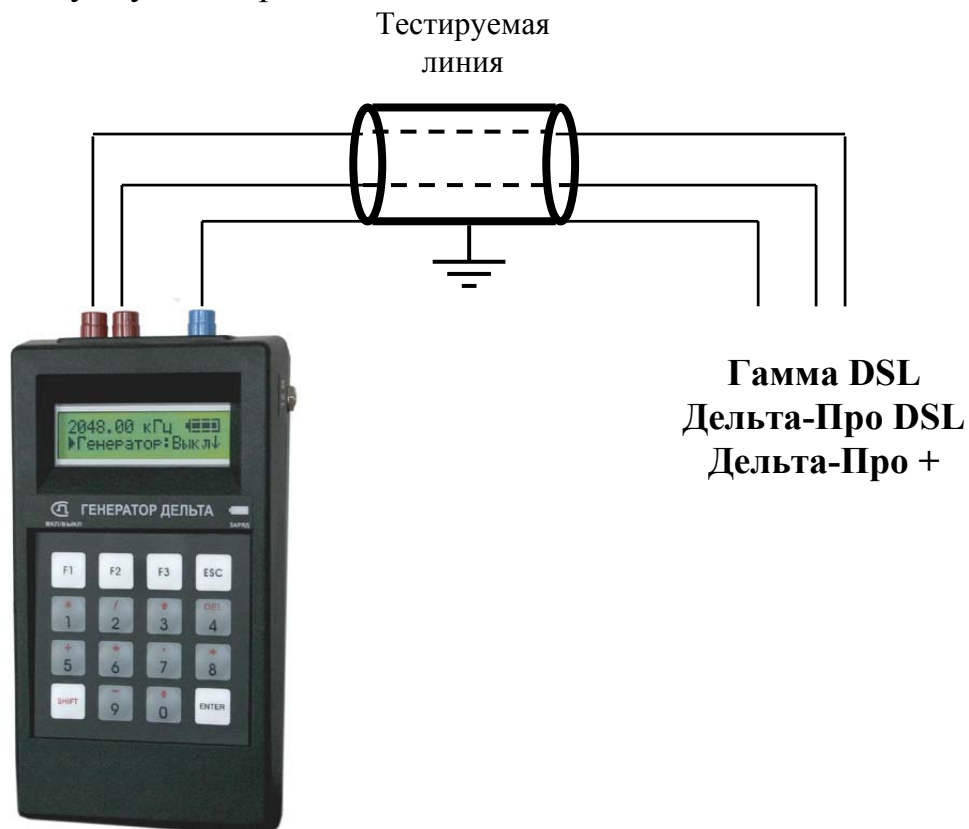
| | |
|-----------------------------------|--|
| | не более 160 нс |
| Амплитуда импульсов | $3 \pm 0,3$ В |
| Формируемые сигналы | ПСП длиной $(2^{15}-1)$ бит «все нули» «все единицы» |
| Режим искусственного ввода ошибок | 1 ошибка в секунду ($K=4 \cdot 10^{-7} \div 5 \cdot 10^{-7}$) |
| Выход генератора | симметричный |
| Выходное сопротивление | 120 ± 6 Ом |
| Затухание асимметрии | не более -40 дБ |

СОСТАВ ИЗДЕЛИЯ И КОМПЛЕКТ ПОСТАВКИ

| № | Наименование | Кол-во | Примечание |
|---|---|--------|----------------------------|
| 1 | Прибор «Генератор Дельта» | 1 | |
| 2 | Зарядно-питающее устройство | 1 | ЗПУ-12 / 0,5 |
| 3 | Сигнальный провод | 1 | |
| 4 | Техническое описание и инструкция по эксплуатации | 1 | |
| 5 | Сумка для переноски | 1 | |
| 6 | Аккумуляторы | 4 | Ni-MH, AA, 1,2 В; 2,3АЧ |

КОНСТРУКЦИЯ И ПРИНЦИП РАБОТЫ ПРИБОРА

Прибор выполнен в удобном пластмассовом корпусе, помещенном в сумку для переноски.



На лицевой стороне прибора расположены:

- жидкокристаллический индикатор;
- индикатор заряда аккумуляторов;
- клавиатура;
- выходные разъемы для подключения к кабельной линии (сверху);
- разъем зарядно-питающего устройства (справа);

УКАЗАНИЯ МЕР БЕЗОПАСНОСТИ

- К работе с прибором допускаются лица, имеющие общую техническую подготовку, знающие правила технической эксплуатации и техники безопасности при эксплуатации аппаратуры проводной связи и линейно-кабельных сооружений связи и проходящие периодическую проверку этих правил.
- Измерения в полевых условиях должны проводиться не менее чем двумя работниками, один из которых назначается старшим.
- При отключении на оконечных станциях напряжения дистанционного питания на стойках оконечного оборудования должны быть вывешены плакаты «Не включать – работа на линии»; снимать имеет право только тот человек, который их повесил.

ПОДГОТОВКА К РАБОТЕ

При получении прибора распакуйте его. Проведя внешний осмотр, убедитесь в отсутствии механических повреждений корпуса. Если прибор хранился при повышенной влажности или в условиях низких температур, просушите его в течение 24 ч в нормальных условиях.



Внимание! Перед включением прибора полностью зарядите аккумуляторы с помощью штатного зарядно-питающего устройства, входящего в комплект.

Процесс заряда индицируется миганием светодиодного индикатора на лицевой панели прибора. Моменту окончания заряда соответствует постоянное свечение светодиодного индикатора, при этом процесс заряда автоматически прекращается.

Поскольку новые аккумуляторы обладают большим технологическим разбросом параметров, для выравнивания их характеристик и достижения максимальной емкости рекомендуется перед началом эксплуатации произвести 6-10 циклов полного заряда-разряда. При этом прибор можно эксплуатировать в обычном режиме, но время работы будет существенно отличаться от заявленного. Для ускорения процесса выравнивания параметров аккумуляторов можно использовать зарядное устройство, рекомендуемое изготовителем аккумуляторных батарей.

После заряда проверьте напряжение на аккумуляторах. Напряжение на каждом из них должно быть не менее 1.2 В.

Включите прибор кнопкой «F1». О правильном подключении и нормальном напряжении питания свидетельствует появление на экране заставки, сообщающей о типе прибора и изготовителе.

В приборе реализована защита от случайного включения. После заставки на экране появится следующая страница:

Н а ж м и т е

Е N T E R

Необходимо в течение трех секунд подтвердить включение нажатием кнопки «ENTER». В результате на экране должно отобразиться главное меню:



Встроенное устройство контроля аккумуляторов отключает прибор при снижении напряжения питания ниже допустимого, чтобы не допустить глубокого разряда аккумуляторов.

Если в течение 10 минут не выбран ни один из режимов работы, прибор отключается (по умолчанию включена функция «АВТОВЫКЛЮЧЕНИЕ»).

Проверить степень заряда аккумуляторов можно по отображению батарейки в правом верхнем углу экрана.

Убедившись в правильном подключении и нормальном напряжении питания, выключите прибор так же кнопкой «F1».

ПОРЯДОК РАБОТЫ

Структура меню

| Пункты меню | Функции |
|--|---|
| Генератор xDSL 32 – 2208 кГц 32 – 4096 кГц | Генератор непрерывно работает по выбранному циклу частот с паузой для измерения шума. |
| Генератор E1 Код Данные Скорость Тест | Установка типа линейного кода Установка типа данных Установка скорости передачи Тестовый ввод ошибок кодирования |
| Генератор f f из списка f: установить | Выбор опорной частоты из списка. Установка частоты с клавиатуры. |
| Контраст | Настройка контрастности изображения. |
| Автовykl. вкл/выкл | Функция отключения прибора при нахождении в главном меню более 10 минут. |

Слева от выбранного пункта стоит курсор «▶». Перемещение курсора по пунктам меню с помощью кнопок «↓» и «↑» на клавиатуре.

Вход в пункт меню кнопкой «ENTER», выход – кнопкой «ESC».

РЕЖИМЫ РАБОТЫ

ГЕНЕРАТОР xDSL

В данном режиме генератор формирует сигнал, частота которого меняется автоматически, что позволяет проводить комплекс частотных измерений. Для выбора данного режима нажмите «ENTER» на пункте меню «Генератор xDSL». Экран примет вид:



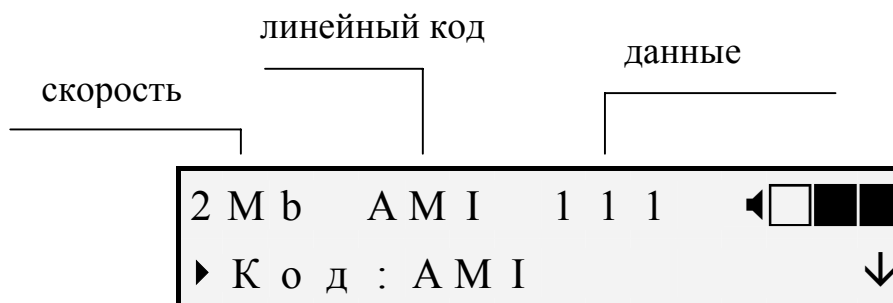
Генератор xDSL включается и работает по циклу частот, проходя диапазон 32 – 2208 кГц. Верхняя строка отображает частоту сигнала в текущий момент времени.

Для перехода к другому диапазону частот необходимо нажать «↓». В этом случае генератор будет работать по циклу частот 32 – 4096 кГц.

Выход осуществляется кнопкой «ESC».

ГЕНЕРАТОР E1

В этом режиме генератор формирует тестовый сигнал потока E1. При выборе режима экран примет вид:



Верхняя строка отображает текущие настройки генератора. Нижняя строка позволяет их изменять. Смена текущего пункта меню производится с помощью кнопок «↓» и «↑». Изменение установленного значения осуществляется кнопкой «ENTER». Возврат в главное меню производится нажатием кнопки «ESC».

Пункты меню:

«**Код**»: Линейный код генератора. Возможные значения: «АМI», «HDB3».

«**Данные**»: Тип данных, формируемый генератором. Возможные значения: «111» - сигнал все единицы, «000» - сигнал все нули, «ПСР» - псевдослучайная последовательность.

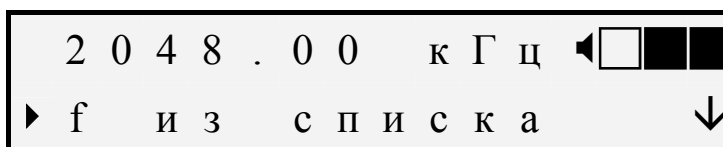
«Скорость»: Скорость системы передачи. Возможные значения: «2Mb/s», «1Mb/s».

«Тест»: Включение и выключение режима искусственного ввода ошибок «ТЕСТ». Вводится 1 ошибка кодирования за каждую секунду измерения. Включение данного режима автоматически переключает тип данных генератора на ПСП.

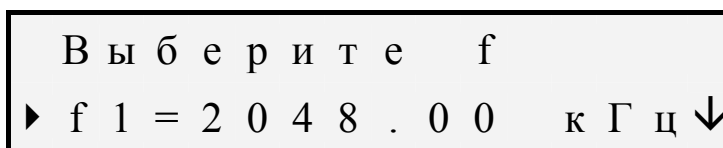
ГЕНЕРАТОР f

Данный режим позволяет проводить частотные измерения на одной выбранной частоте. Установите курсор на пункте меню «Генератор f», нажмите «ENTER». Экран примет вид:

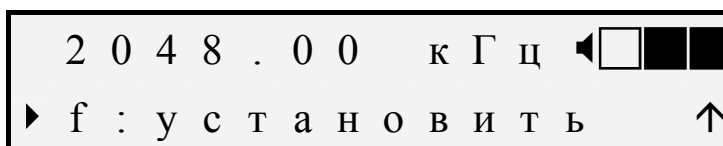
Текущая частота



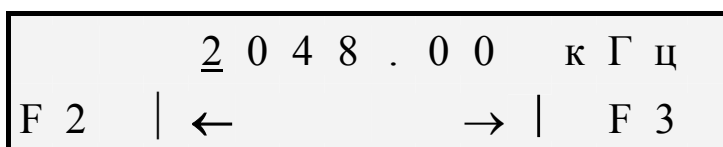
При нажатии кнопки «ENTER» на данном пункте открывается список опорных частот:



Выбор частоты осуществляется нажатии кнопки «ENTER». Смена частот – нажатием кнопок «↓» и «↑». Возврат в меню «Генератор f» производится нажатием кнопки «ESC». Выбор следующего пункта осуществляется с помощью кнопки «↓»:



При нажатии кнопки «ENTER» на данном пункте открывается окно ввода произвольной частоты:



Частота задается с помощью цифровых клавиш клавиатуры. Передвижение курсора осуществляется кнопками «F2» – влево и «F3» – вправо. Установка набранной частоты производится нажатием кнопки «ENTER», выход без изменения – нажатием кнопки «ESC».

В случае превышения диапазона возможных значений частоты на экран выводится сообщение: «ЧАСТОТА ВНЕ ДИАПАЗОНА» и устанавливается максимально возможное значение 4500 кГц.

УКАЗАНИЯ ПО ПОВЕРКЕ (КАЛИБРОВКЕ)

Для прибора устанавливается межповерочный (межкалибровочный) интервал два года. Поверка (калибровка) также производится после проведения ремонта.

УСЛОВИЯ ПОВЕРКИ (КАЛИБРОВКИ)

- температура окружающего воздуха $20 \pm 2^{\circ}\text{C}$.
- относительная влажность воздуха $65 \pm 15\%$.
- атмосферное давление 84-106,7 кПа.

СРЕДСТВА ПОВЕРКИ (КАЛИБРОВКИ)

Для проведения поверки (калибровки) прибора должны применяться средства измерений и вспомогательное оборудование, перечисленные в таблице.

Перечень контрольно-измерительной аппаратуры и вспомогательного оборудования, применяемого при поверке (калибровке)

| Наименование | Тип | Кол-во | Основные технические характеристики |
|--------------------------------|--------------|--------|---|
| Вольтметр | ВЗ-59 | 1 | Диапазон 20 Гц – 10МГц 0,01В...100В |
| | или ВЗ-63 | | |
| Частотомер электронно-счетный | ЧЗ-64 | 1 | Диапазон измеряемых частот 0,1 ... 300 МГц и основной погрешностью $10^{-6}f$ |
| Резисторы 60 Ом $\pm 0,5\%$ | С2-14 0,25 | 2 | |
| Осциллограф универсальный | С1-99 | 1 | Полоса пропускания сигнала до 100 МГц |

Примечание: При проведении поверки (калибровки) могут быть использованы другие образцовые средства измерений с соответствующими метрологическими характеристиками.

УСТАНОВКА КОНТРОЛЬНЫХ ЗНАЧЕНИЙ



Внимание! Данная процедура изменяет заводские установки, и при неправильных действиях может привести к некорректной работе прибора.

Для установки контрольных значений необходимо включить прибор при нажатой кнопке «SHIFT».

При этом на основной странице меню прибора появится дополнительный пункт «**Настройка**».

«**Уровень f** »: Настройка выходного уровня генератора f

«**Уровень E1**»: Настройка выходного уровня генератора E1

«**Информация**»: Отображает сведения о версии прибора.

НАСТРОЙКА ВЫХОДНОГО УРОВНЯ ГЕНЕРАТОРА f

Войдите в пункт «**Настройка**» на главной странице меню.

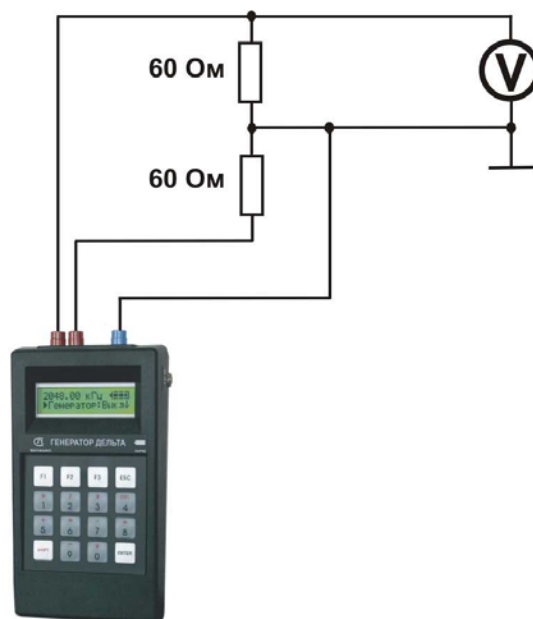
Войдите в пункт «**Уровень f** ».

► У р о в е н ь f
И н ф о р м а ц и я

Последовательными нажатиями на кнопку «ENTER» установите необходимую опорную частоту из списка, для которой будет изменен уровень выходного сигнала.

► F : 1 0 2 4 к Г ц
Н а ч а т ь

К выходу генератора подключите резистор сопротивлением 120 Ом (два последовательно соединенных резистора 60 Ом):



Используйте вольтметр для настройки уровня сигнала на любом из плеч. (**Обязательно применение делителя напряжения ДН, входящего в комплект вольтметра**). Для этого войдите в пункт «Начать». Далее уменьшите (нажатием кнопки «F2» или «-») или увеличьте (нажатием кнопки «F3» или «+») выходной уровень. Величина выходного уровня отображается в условных единицах от 0 до 100 с шагом 0,4.

У р о в е н ь f
 F 2 - 6 8 . 4 е д . + F 3

Показания вольтметра при этом должны быть равны **половине выходного уровня: $0,97 \pm 0,03$ В**. Нажатием кнопки «ENTER» производится сохранение установленного значения и возврат в меню.

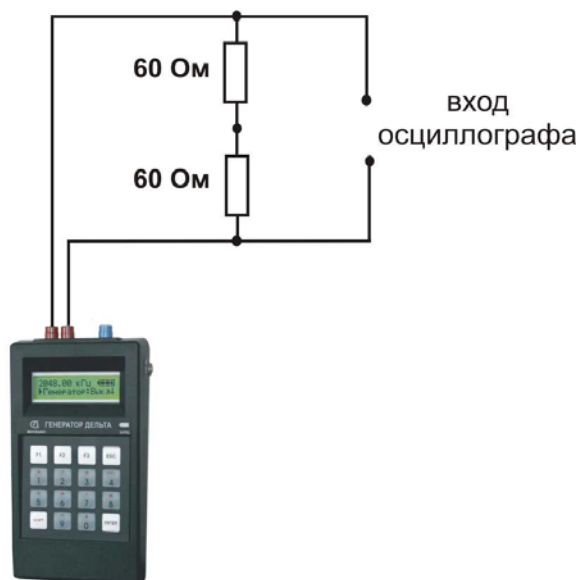
Необходимо проконтролировать, чтобы уровень сигнала на плечах был одинаковым.

НАСТРОЙКА ВЫХОДНОГО УРОВНЯ ГЕНЕРАТОРА E1

Войдите в пункт «**Настройка**» на главной странице меню.

Войдите в пункт «**Уровень E1**».

К выходу генератора подключите резистор сопротивлением 120 Ом (два последовательно резистора 60 Ом), а параллельно ему осциллограф:



Далее настройка выходного уровня генератора E1 производится аналогично настройке выходного уровня генератора f.

Для входа в пункт меню «*Информация*» нажмите «ENTER».

В этом пункте на трех страницах дается краткая информация о приборе и заводе - изготовителе. Перебор страниц осуществляется нажатием кнопки «ENTER». После нажатия кнопки «ENTER» на последней странице вы попадете назад в меню «*Настройка*».

ПРОВЕДЕНИЕ ПОВЕРКИ (КАЛИБРОВКИ)

ВНЕШНИЙ ОСМОТР

Внешний осмотр состоит из проверки отсутствия механических повреждений, лакокрасочных покрытий, наличия и четкости маркировки, состояния сигнальных проводов.

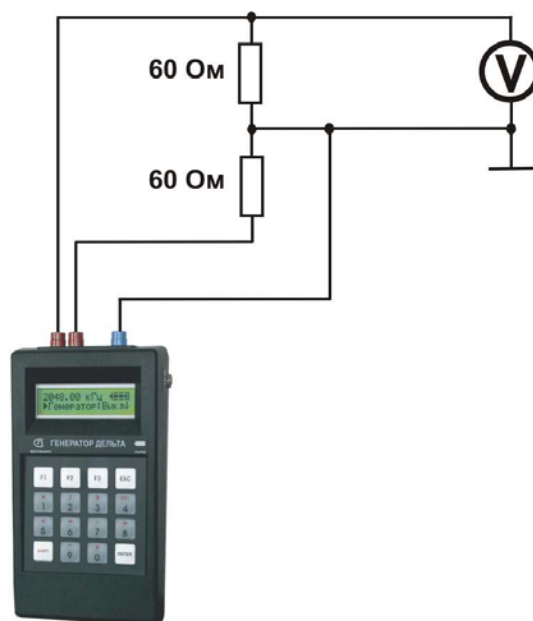


Внимание ! Перед проведением калибровки необходимо полностью зарядить аккумуляторы.

ОПРЕДЕЛЕНИЕ ПАРАМЕТРОВ ВЫХОДНОГО СИГНАЛА ГЕНЕРАТОРА f

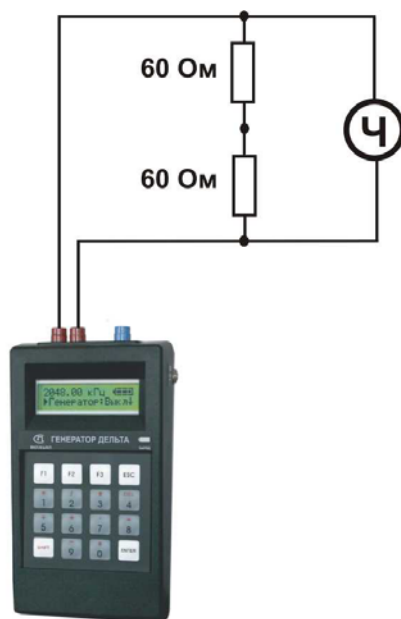
Измерения производятся поочередно для всех опорных частот из списка в режиме «Генератор f».

Для измерения уровня сигнала генератора подключите к выходу прибора нагрузочный резистор 120 Ом (два последовательно соединенных резистора 60 Ом).



Используйте вольтметр для измерения уровня сигнала на любом из плеч. **(Обязательно применение делителя напряжения ДН, входящего в комплект вольтметра).** Уровень плеч должен быть **одинаковым и равным половине выходного уровня: $0,97 \pm 0,06$ В.** При отклонении от указанной величины необходимо выполнить настройку выходного уровня генератора и повторно измерить уровень выходного сигнала.

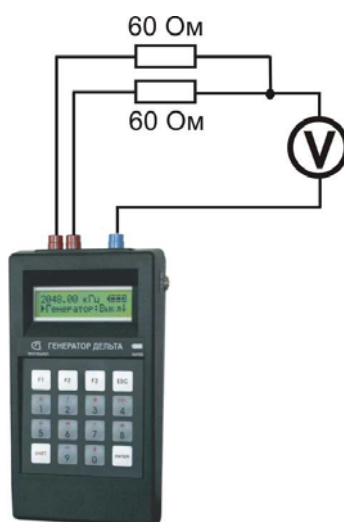
Для измерения частоты сигнала генератора подайте сигнал с выхода прибора на вход частотомера (вход частотомера 1:10):



Измерения проводятся для частот 2048 кГц и 32 кГц. Полученные результаты должны соответствовать указанным значениям в разделе технические данные настоящего руководства.

ПРОВЕРКА ЗАТУХАНИЯ АСИММЕТРИИ ВЫХОДА ГЕНЕРАТОРА

Проверка затухания асимметрии выхода генератора осуществляется для частот 2048 кГц и 32 кГц. Для этого необходимо собрать схему, изображенную на рисунке.



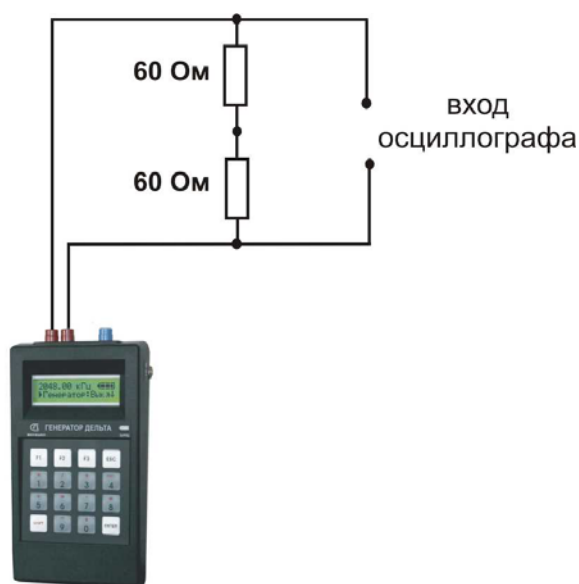
Из показаний измерителя уровня необходимо вычесть 8 дБ (выходной уровень). Полученное в результате значение соответствует затуханию асимметрии выхода генератора и должны быть не более -40 дБ.

Проверка осуществляется для скорости передачи 2048 кбит/с в режиме «Генератор Е1».

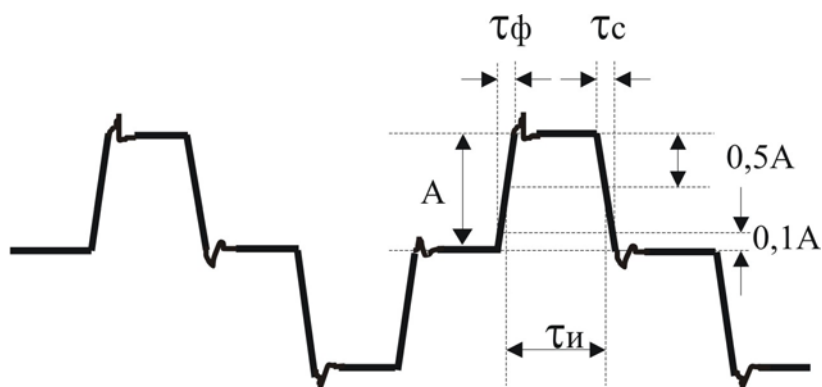
Выберите тип кода – АМІ, тип сигнала – 111.

Установите рабочую скорость 2048 кбит/с.

Подключите к выходу прибора нагрузочный резистор сопротивлением 120 Ом (последовательно два резистора 60 Ом).



Используйте осциллограф для измерения сигнала на резисторе. На экране осциллографа должна наблюдаться осциллограмма:



Проведите измерения амплитуды сигнала A, длительности импульсов T_i , длительности фронта T_ϕ , длительности спада T_c .

Полученные значения должны соответствовать заявленным в разделе технические данные настоящего руководства. Если для скорости передачи 2048 кбит/с параметры сигнала генератора тестовых последовательностей в норме, то для скорости передачи 1024 кбит/с они также должны

соответствовать заявленным в разделе технические данные настоящего руководства.

ТРАНСПОРТИРОВКА И ХРАНЕНИЕ

Транспортирование приборов производится в упакованном виде железнодорожным или автомобильным транспортом в крытых вагонах или закрытых автомашинах в соответствии с правилами перевозки грузов, действующих на данном виде транспорта.



Внимание! Перед длительной транспортировкой, во избежание повреждения, аккумуляторы следует извлекать из аккумуляторного отсека.

В помещениях для хранения не должно быть пыли, паров кислот и щелочей, агрессивных газов и других вредных примесей, вызывающих коррозию.

СВЕДЕНИЯ О СОДЕРЖАНИИ ДРАГОЦЕННЫХ МЕТАЛЛОВ

Драгоценных металлов прибор не содержит.

ГАРАНТИЙНЫЕ ОБЯЗАТЕЛЬСТВА

Завод-изготовитель гарантирует работоспособность прибора при соблюдении условий эксплуатации, хранения и транспортировки, указанных в настоящем техническом описании.

Гарантийный срок эксплуатации - 12 месяцев с момента продажи прибора.

Гарантийный срок не распространяется на аккумуляторы питания и зарядные устройства.

В случае выхода из строя прибора необходимо составить сопроводительное письмо с указанием неисправности, подробного обратного адреса и контактных телефонов.

СВЕДЕНИЯ О ПЕРВИЧНОЙ ПОВЕРКЕ (КАЛИБРОВКЕ)

Измерение выходного уровня генератора (В) на частоте (кГц)

| Частота | Данные | |
|---------|-------------|------------|
| | По ТУ | Фактически |
| 2048 | 0,91 ÷ 1,03 | |
| 1024 | 0,91 ÷ 1,03 | |
| 512 | 0,91 ÷ 1,03 | |
| 256 | 0,91 ÷ 1,03 | |
| 128 | 0,91 ÷ 1,03 | |
| 64 | 0,91 ÷ 1,03 | |
| 32 | 0,91 ÷ 1,03 | |

Измерение частоты сигнала генератора (кГц) на частоте (кГц)

| Частота | Данные | |
|---------|-------------------|------------|
| | По ТУ | Фактически |
| 2048 | 2049,02 ÷ 2046,97 | |
| 32 | 31,984 ÷ 32,015 | |

Затухание асимметрии выхода генератора (дБ) на частоте (кГц)

| По ТУ | Фактически | |
|-----------------|------------|----|
| | 2048 | 32 |
| не более -40 дБ | | |

Измерение параметров сигнала генератора тестовых последовательностей на скорости 2048 кбит/с (AMI, тип сигнала – 111)

| параметр | По ТУ | Фактически |
|-----------|----------------|------------|
| амплитуда | 3 ± 0,3 В | |
| импульс | 244 ± 30 нс | |
| фронт | не более 80 нс | |
| спад | не более 80 нс | |

Оттиск калибровочного клейма

Калибровщик

Дата