

# ARCS-40M

## Присоединительное устройство для импульсно-дугового метода



Присоединительное устройство ARCS-40M – датчик для предварительного определения места повреждения (ОМП) импульсно-дуговым методом (ARC / SIM).

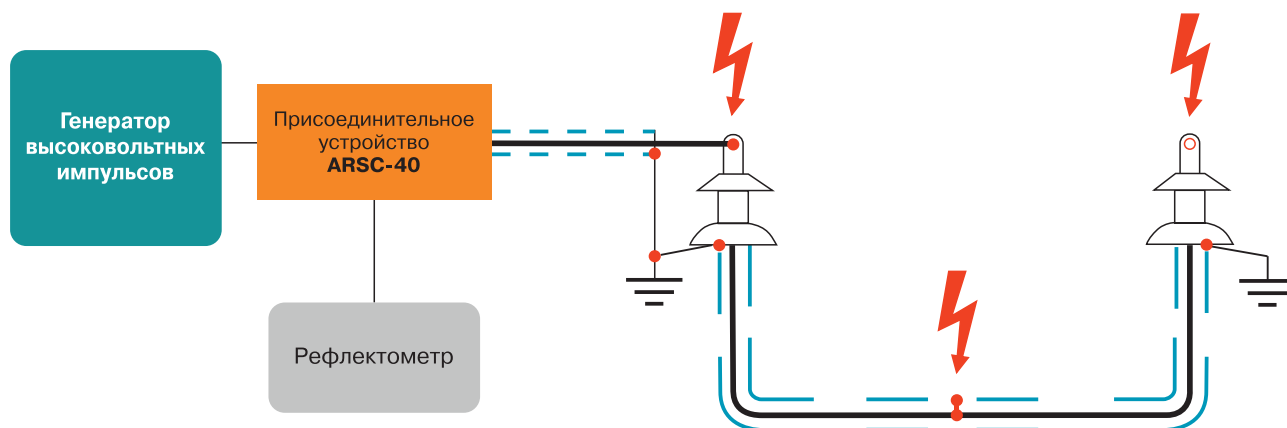
Устройство ARCS-40M применяется для предварительного ОМП высокоомных повреждений. Для реализации метода колебательного разряда по напряжению необходимо совместное использование присоединительного устройства ARCS-40M, с генератором высоковольтных импульсов (ударным генератором, например, ГВИ-36М) и рефлектометром, поддерживающим данный метод.

Немаловажной особенностью является исполнение прибора – автономный датчик импульсно-дугового метода в ударопрочном пластиковом транспортировочном кейсе с ручкой и колесиками. Такое решение позволяет с удобством осуществлять транспортировку устройства, в том числе и в труднодоступные места: шахты, тоннели метро, здания и места куда могут проехать только снегоболотоходы. Также такое исполнение позволяет использовать устройство для доукомплектования и модернизации старых электротехнических лабораторий, в которых отсутствуют современные беспрожиговые методы.

### Преимущества

- ▶ портативное исполнение в ударопрочном кейсе
- ▶ возможность работы с различными генераторами высоковольтных импульсов и рефлектометрами
- ▶ реализация самого эффективного беспрожигового метода
- ▶ простота подключения и использования

### Схема подключения



## Технические характеристики ARCS-40M

Параметр	Значения
Напряжение питания частотой 50Гц	220±22 В
Максимальная потребляемая мощность	200 ВА
Максимальная амплитуда входных импульсов	≤ 40 кВ
Максимальная амплитуда выходного сигнала	≤ 110 В
Время непрерывной работы	≤ 0,5 ч
Габаритные размеры, мм	430x500x300
Масса, кг	18



### Комплект поставки

- ▶ присоединительное устройство ARCS-40M в кейсе
- ▶ кабель заземления
- ▶ высоковольтный кабель в сумке
- ▶ кабель питания
- ▶ документация (паспорт, руководство по эксплуатации)

Импульсно-дуговой метод заключается в подаче от импульсного генератора через присоединительное устройство высоковольтного импульса для возникновения дугового разряда в месте пробоя. Одновременно с подачей высоковольтного импульса осуществляется подача низковольтных зондирующих импульсов от рефлектометра в поврежденный кабель, а так как сопротивление повреждения во время горения дуги становится минимальным, то на рефлектометре мы видим место короткого замыкания кабеля. Анализ рефлектограмм позволяет определить расстояние до места повреждения кабеля с большей точностью относительно методов колебательного разряда по напряжению и току.