

**ВАННА ВЫСОКОВОЛЬТНАЯ
ИСПЫТАТЕЛЬНАЯ**

АВИЦ-20П

ПАСПОРТ

ПКАВ.421798.009 ПС

Содержание

1. НАЗНАЧЕНИЕ	2
2. ТЕХНИЧЕСКИЕ ХАРАКТЕРИСТИКИ	2
3. УСТРОЙСТВО	3
4. УКАЗАНИЕ МЕР БЕЗОПАСНОСТИ	6
5. ПОДГОТОВКА К РАБОТЕ	7
6. РУКОВОДСТВО ПО ПОЛЬЗОВАНИЮ	7
7. ПРАВИЛА ХРАНЕНИЯ И ТРАНСПОРТИРОВАНИЕ	9
8. КОМПЛЕКТНОСТЬ ИЗДЕЛИЯ	10
9. УТИЛИЗАЦИЯ	10
10. ТЕХНИЧЕСКОЕ ОБСЛУЖИВАНИЕ	10
11. СВИДЕТЕЛЬСТВО О ПРИЁМКЕ	11
12. ГАРАНТИЙНЫЕ ОБЯЗАТЕЛЬСТВА	11
13. ОТМЕТКИ О ГАРАНТИЙНОМ РЕМОНТЕ	13

1. НАЗНАЧЕНИЕ

Ванна высоковольтная испытательная АВИЦ-20П (далее ванна) предназначена для испытаний средств защиты, используемых в электроустановках. Ванна обеспечивает испытания согласно «Инструкции по применению и испытанию средств защиты, используемых в электроустановках СО153-34.03.603-2003».

Ванна предназначена для использования совместно с одним из аппаратов высоковольтных испытательных - УПУ-15, АВИЦ-70, АВИЦ-80, АВИЦ-120, АВИЦ-175. На аппарате должно быть установлено программное обеспечение версии не ниже 3.00.

Ванна предназначена для работы при температуре окружающего воздуха от плюс 10 до плюс 40 °С и относительной влажности до 80 % при температуре 25 °С.

2. ТЕХНИЧЕСКИЕ ХАРАКТЕРИСТИКИ

Максимальное испытательное напряжение 20 кВ (при использовании с аппаратом УПУ-15 – 15 кВ.).

Объём воды не более 50 литров.

Количество испытательных каналов - 4.

Наличие крепления для испытаний изолирующего инструмента.

Режим испытания автоматический.

Аппаратное ограничение силы выходного тока в случае пробоя испытуемого изделия.

Длина соединительного кабеля $2,5 \pm 0,1$ м.

Насос с наливным пистолетом.

Электропитание насоса от сети переменного тока частотой 50 Гц напряжением $220 \text{ В} \pm 10\%$.

Габаритные размеры с насосом 740*700*450 мм.

Масса ванны без воды не более 20 кг.

Срок службы не менее 10 лет.

3. УСТРОЙСТВО

Ванна высоковольтная испытательная АВИЦ-20П представляет собой устройство, предназначенное для испытания средств защиты, используемых в электроустановках. Внешний вид ванны приведён на рис. 1. Порядок номеров каналов на ванне – слева направо.

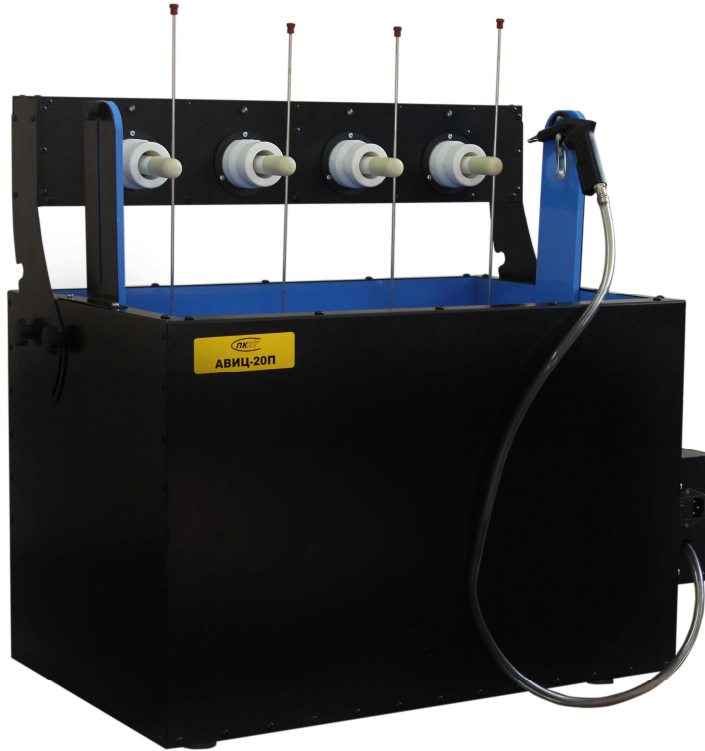


Рис. 1. Внешний вид ванны испытательной АВИЦ-20П.

Ванна предназначена для использования совместно с аппаратом испытательным УПУ-15, АВИЦ-70, АВИЦ-80, АВИЦ-120 или АВИЦ-175 (далее аппарат). Электрически ванна подключается к блоку управления и блоку высоковольтному аппарата. Кроме того, к ванне подключается высоковольтный вывод аппарата. **При использовании ванны совместно с аппаратами АВИЦ-120 или АВИЦ-175 дополнительно с ванной должен быть приобретён понижающий трансформатор.** Схемы соединения ванны с различными аппаратами высоковольтными приведены на рисунках 2...4.

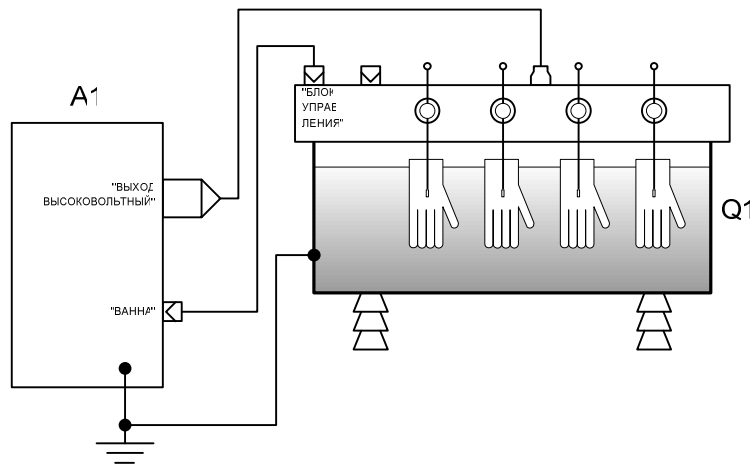


Рис. 2. Схема соединения ванны с аппаратом высоковольтным испытательным УПУ-15.

A1 – аппарат УПУ-15;

Q1 – ванна высоковольтная испытательная АВИЦ-20П.

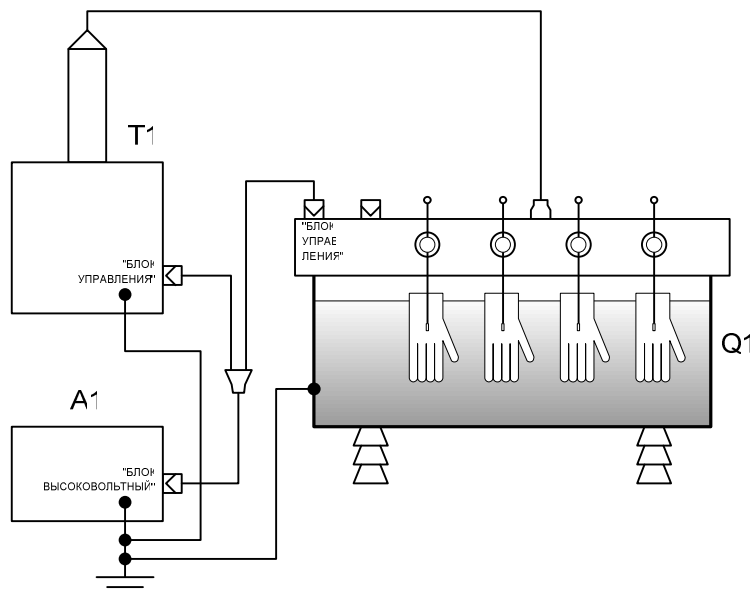


Рис. 3. Схема соединения ванны с аппаратом высоковольтным испытательным АВИЦ-70 или АВИЦ-80.

A1 – блок управления аппарата;

T1 – блок высоковольтный аппарата;

Q1 – ванна высоковольтная испытательная АВИЦ-20П.

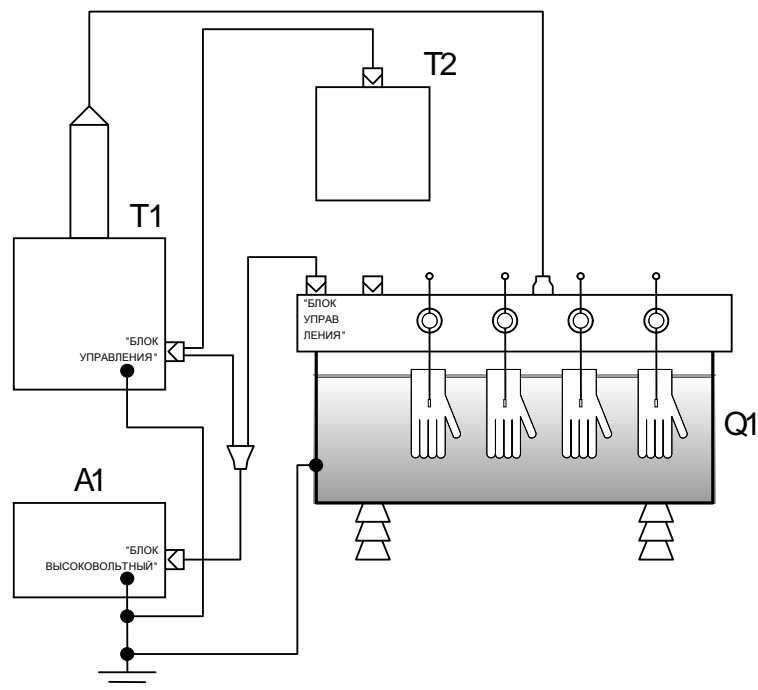


Рис. 4. Схема соединения ванны с аппаратом высоковольтным испытательным АВИЦ-120 или АВИЦ-175.

A1 – блок управления аппарата;

T1 – блок высоковольтный аппарата;

T2 – трансформатор понижающий ПКАВ.421798.009.08;

Q1 – ванна высоковольтная испытательная АВИЦ-20П.

При подключении ванны к аппарату, он автоматически переходит в режим проведения испытаний средств защиты.

Управление процессом по выбранной пользователем программе испытания производится аппаратом в автоматическом режиме. В программу испытания входит задание испытательного напряжения, измерение приложенного напряжения и протекающей силы тока, а также времени приложения испытательного напряжения. Параметры испытания отображаются в нижнем окне дисплея аппарата.

Если в процессе испытания в каком-либо из каналов происходит пробой испытуемого изделия, то этот канал выключается из испытания, и испытание автоматически начинается вновь, но уже без этого канала. Процесс испытания и состояние испытуемых изделий отображаются на дисплее аппарата и на индикаторах на корпусе ванны.

При подключении ванны к аппарату испытательному кнопки на передней панели блока управления имеют следующее назначение:

«ВЫБОР» - переключение между предустановленными программами испытания, соответствующие разделам «Инструкции по применению и испытанию средств защиты, используемых в электроустановках СО153-34.03.603-2003»;

«МЕНЮ» - вход в меню для установки пользовательских параметров испытания и выбор изменяемого параметра;

«↑» и «↓» - изменение выбранного пользовательского параметра испытания;

«ПУСК» - пуск программы испытания с выбранными параметрами;

«СТОП» - досрочное прекращение выполнения программы испытания.

Индикатор "ВЫСОКОЕ НАПРЯЖЕНИЕ" на передней панели блока управления аппарата показывает включение высокого напряжения.

Маркировка нанесена на корпус ванны. Маркировка изделия содержит заводской номер ванны.

Ванна упакована в индивидуальную тару - ящик из фанеры. В тару уложены принадлежности согласно разделу КОМПЛЕКТНОСТЬ ИЗДЕЛИЯ, упакованные в пластиковые пакеты. В отдельный пластиковый пакет упакована документация.

4. УКАЗАНИЕ МЕР БЕЗОПАСНОСТИ

При эксплуатации аппарата соблюдайте общие правила техники безопасности при работе на высоковольтных установках.

К работе с аппаратом может быть допущен электротехнический персонал, имеющий группу по электробезопасности не ниже III и допуск к самостоятельной работе в электроустановках напряжением свыше 1000 В, предварительно обученный безопасным методам работы на данном аппарате.

Внимание! Работа при незаземленных ванне, блоке управления и блоке высоковольтном аппарата запрещается.

Ванна и аппарат не должны иметь механических повреждений корпусов составных частей, органов управления, измерительных проводов, комплектующих изделий.

Заземляющий зажим должен иметь соответствующее обозначение.

Площадки под заземляющие зажимы должны быть без повреждений, чистыми, гладкими, без следов окисления и признаков коррозии.

Соединения должны быть надежно закреплены и не иметь повреждений.

Заземляющие контакты вилки силового кабеля должны находиться в исправном состоянии и обеспечивать надежный электрический контакт.

Все лица, работающие по эксплуатации и техническому обслуживанию аппарата, должны быть предварительно обучены безопасным методам работы на данном аппарате, и знать в соответствующем объеме "Правила технической эксплуатации электроустановок потребителей" и "Правила техники безопасности при эксплуатации электроустановок потребителей".

Лица, не прошедшие аттестации, к работе не допускаются.

Рабочее место персонала должно соответствовать требованиям пожарной безопасности по ГОСТ 12.1.004-76.

5. ПОДГОТОВКА К РАБОТЕ

Перед проведением испытания необходимо соединить ванну с аппаратом высоковольтным согласно рис. 2...4. **Ванна, блок управления и блок высоковольтный аппарата должны быть заземлены.** Соединить корпуса верхней и нижней частей ванны.

Водяной насос подключить к сети 50 Гц 220 В и включить его выключателем, расположенным на его корпусе.

Проверить четкое срабатывание кнопки подачи питания аппарата, путем отключения и повторного включения блока управления.

Проверить работоспособность цепей блокировки и внешней сигнальной лампы, подключенных к разъёму аппарата «БЛОКИРОВКА».

Блок высоковольтный и кабель высоковольтный должны быть удалены от любых металлических конструкций на расстояние, предотвращающее электрический пробой.

6. РУКОВОДСТВО ПО ПОЛЬЗОВАНИЮ

6.1. Установка подвижного поддона на нужную высоту, налив воды в перчатки, боты и галоши.

Глубина погружения в ванну бот и галош задаётся положением подвижного поддона. Для изменения положения поддона необходимо ослабить два винта-барашка, установить поддон в нужное положение и обратно затянуть винты-барашки.

Глубина погружения перчаток в ванну задаётся положением скоб-упоров, которые устанавливаются в отверстия в поддоне. При этом поддон необходимо установить в крайнее верхнее положение.

Для размещения в ванне испытуемого инструмента в поддоне выполнены отверстия различной формы. Для подключения инструмента к электродам ванны необходимо использовать провода с зажимами типа «крокодил», входящие в комплект поставки.

Для налива воды ванна укомплектована водяным насосом, который устанавливается на её корпус, со шлангом и наливным пистолетом. Налив воды осуществляется нажатием на курок пистолета.

Забор воды осуществляется из ванны. Таким образом, уровень воды в ванне при наливе в средство защиты не изменяется.

6.2. Выбор программы испытания.

Выбор программы испытания возможен только при выключенном высоком напряжении.

Для выбора параметров испытания нажимают кнопку «ВЫБОР» до тех пор, пока в нижнем окне на дисплее не появятся необходимые параметры испытания.

В программу испытаний входят следующие параметры:

- испытательное напряжение;
- максимальная сила тока для одного средства защиты;
- время приложения испытательного напряжения.

В памяти аппарата хранятся параметры программ испытаний для средств защиты указанных в «Инструкции по применению и испытанию средств защиты, используемых в электроустановках СО153-34.03.603-2003», а именно:

- перчатки диэлектрические;
- боты диэлектрические;
- галоши диэлектрические;
- ручной изолирующий инструмент, указатели напряжения выше 500 В до 1000 В;
- указатели напряжения до 500 В.

Если необходимо установить другие параметры испытания нажимают кнопку «МЕНЮ». В нижнем окне дисплея аппарата появляется стрелка, указывающая выбранный параметр испытания для изменения.

Для выбора другого параметра ещё раз нажимают кнопку «МЕНЮ».

Изменение значения выбранного параметра производят кнопками «▲» и «▼».

6.3. Проведение испытания.

Пуск программы испытания с выбранными параметрами производят нажатием кнопки «ПУСК».

Процесс испытания и состояние испытуемых изделий отображаются на дисплее аппарата и на индикаторах на корпусе ванны

По окончании испытания на дисплее отображаются результаты испытания каждого средства защиты соответствующими иконками и сила тока протекавшая через него. На индикаторах на корпусе ванны также отображаются результаты испытания каждого средства защиты.

Соответствие иконок на дисплее и цвета индикатора на корпусе ванны состоянию средства защиты приведено в таблице.

Состояние средства защиты	Иконка на дисплее аппарата	Цвет индикатора на корпусе ванны
Не определено.		Не светится
Не определено, проходит испытание, высокое напряжение не приложено.		Не светится
Не определено, проходит испытание, приложено высокое напряжение.		Синий
Хорошее.		Зелёный
Плохое, т.е. произошёл пробой средства защиты.		Красный

7. ПРАВИЛА ХРАНЕНИЯ И ТРАНСПОРТИРОВАНИЕ

Упакованные ванны транспортируют любым видом транспорта, обеспечивающим сохранность их от повреждений в соответствии с правилами перевозок, действующими на транспорте данного вида.

Условия транспортирования в части воздействия климатических факторов внешней среды должны соответствовать условиям хранения 5 по ГОСТ 15150, в части воздействия механических факторов при транспортировании — должны соответствовать:

температура окружающего воздуха, °С	от минус 50 до плюс 70;
относительная влажность воздуха, %	95 % при 25 °С;
атмосферное давление, кПа (мм.рт.ст.)	70 - 106,7 (525 - 800).

Условия хранения в части воздействия климатических факторов внешней среды — 2 по ГОСТ 15150.

8. КОМПЛЕКТНОСТЬ ИЗДЕЛИЯ

Наименование	Обозначение	Кол., шт.
Ванна высоковольтная испытательная	ПКАВ.421798.009.01	1
Кабель высоковольтный	ПКАВ.421798.009.03	1
Кабель соединительный	ПКАВ.421798.009.05	1
Провод для испытания инструмента	ПКАВ.421798.009.07	4
Кабель сетевой		1
Провод заземления	ПКАВ.422260.001.04	1
Насос наливной (установлен на корпусе ванны)	ПКАВ.421798.009.06	1
Вставка плавкая 3А (установлена в сетевом разъёме насоса)		1
Паспорт	ПКАВ.421798.009 ПС	1

9. УТИЛИЗАЦИЯ

Ванна не содержит в себе материалов, представляющих опасность для жизни.

Утилизация осуществляется отдельно по группам материалов: пластмассовые, металлические, электронные, трансформаторное масло.

10. ТЕХНИЧЕСКОЕ ОБСЛУЖИВАНИЕ

Периодически протирать этиловым спиртом изолятор высоковольтного разъёма ванны.

Своевременно менять воду в ванне.

В случае отказа, ванна (или её узел) подлежит ремонту на предприятии-изготовителе.

11. СВИДЕТЕЛЬСТВО О ПРИЁМКЕ

Ванна высоковольтная испытательная АВИЦ-20П заводской номер _____
соответствует ТУ 4217-009-22378101-2017 и признана годной к эксплуатации.

Дата изготовления _____ / _____ 201__ года

М.П. ОТК

_____ / _____
подпись ОТК

_____ / _____
расшифровка

Дата продажи _____ / _____ 201__ года

М.П.

12. ГАРАНТИЙНЫЕ ОБЯЗАТЕЛЬСТВА

Предприятие-изготовитель гарантирует соответствие изделия АВИЦ-20П требованиям ТУ при соблюдении условий транспортирования, хранения и эксплуатации, указанных в настоящем паспорте.

Гарантийный срок эксплуатации изделия АВИЦ-20П составляет 12 месяцев со дня продажи.

Сроки выполнения ремонтных работ на гарантийное изделие устанавливаются согласно законодательству, действующему на территории Российской Федерации.

В период гарантийного срока эксплуатации изготовитель производит бесплатный ремонт оборудования, вышедшего из строя, при условии, что потребителем не были нарушены правила эксплуатации. Гарантия не распространяется на оборудование с механическими дефектами, полученными в результате небрежной эксплуатации или транспортировки.

Гарантийное оборудование может быть передано Изготовителю через торговую сеть Продавца.

По истечении гарантийного срока изготовитель осуществляет сервисное обслуживание по отдельному договору.

Внимание. Самовольное внесение изменений в конструкцию схем и узлов может стать причиной отмены гарантии производителя.

Внесение изменений в конструкцию не допускается, так как они могут оказать отрицательное влияние на безопасность, срок службы и эксплуатационные характеристики изделия. Ущерб, вызванный такими изменениями или установкой дополнительных узлов и деталей, под гарантию изготовителя не попадает.