

Высокоточный 2-канальный источник-измеритель напряжения/тока

# GS820

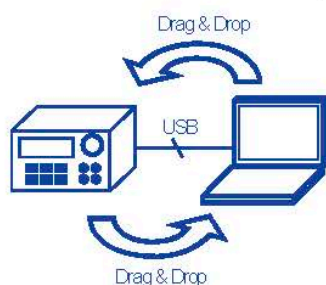
## Многоканальный источник-измеритель

- Функция 2-канального источника и измерителя
- Диапазоны источника и измерения: 7 В и 3.2 А или 18 В и 1.2 А
- Диапазоны малых токов 200 нА с разрешением 1 пА
- Генерация сигнала произвольной формы до 100000 точек при 100 мкс интервалах
- Высокая скорость тестирования
- 16-разрядный цифровой в/в (модель 765602)



### Примеры применения

Этalon тока/напряжения постоянного тока, снятие вольт-амперных характеристик, параметрический тест полупроводников, источник импульсного напряжения/тока, программируемая генерация сигнала произвольной формы, электронный имитатор нагрузки, измерение сопротивления, отбраковочные испытания

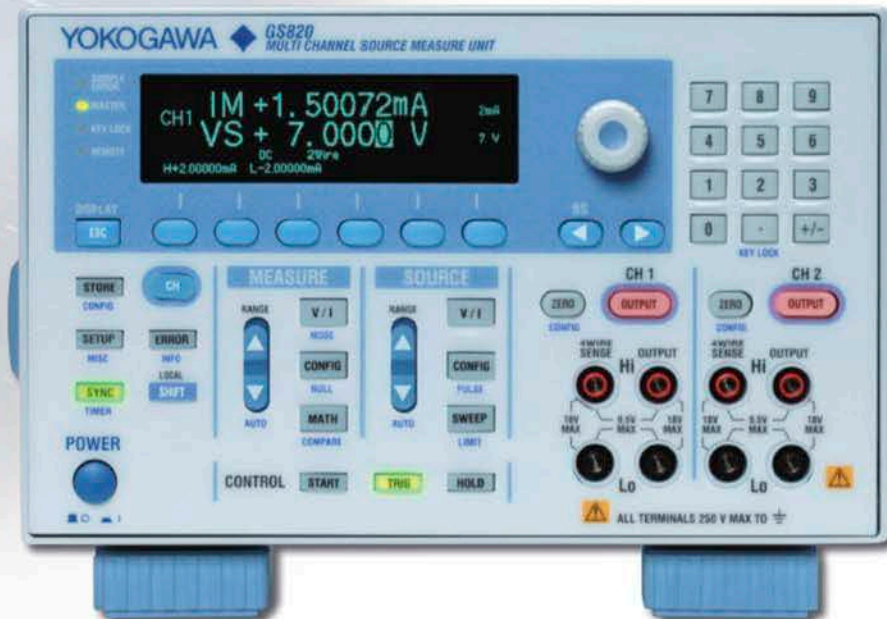


USB память

# GS820

Высокоточный 2-канальный источник-измеритель напряжения/тока  
 Многоканальный источник-измеритель

GS820 - высокоточный и полнофункциональный 2-канальный программируемый источник тока/напряжения постоянного тока, который обладает функциями измерения и генерации напряжения/тока.



## Функции

- Изолированный 2-канальный источник и функция измерения
- Диапазоны источника и измерения: 7 В и 3.2 А или 18 В и 1.2 А
- Диапазон малых токов 200 нА с разрешением 1 пА
- Генерация сигнала произвольной формы до 100000 точек при 100 мкс интервалах
- Расширение каналов посредством синхронизированной связи «ведущий-ведомый».
- Высокая скорость тестирования
- 16-разрядный цифровой в/в (модель 765602)

Пример 2-канального дисплея (матричный дисплей 256 x 64 точки)



## Диапазон измерений и диапазон источника

Четырехквadrанный режим работы поддерживается функцией источника и функцией электронной нагрузки (токовая нагрузка) в диапазонах до 7 В и 3.2 А или 18 В и 1.2 А.

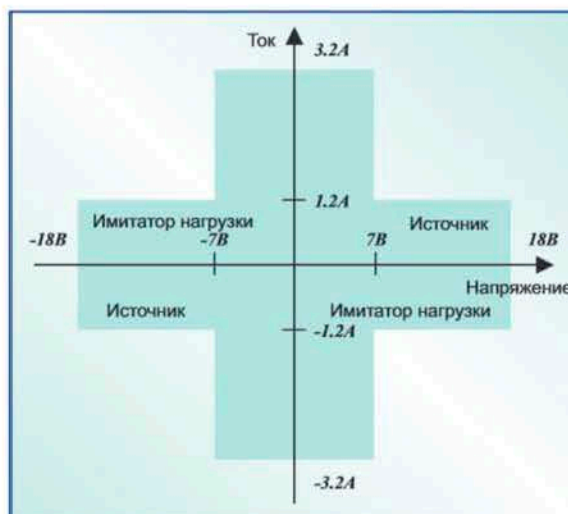
Разрешения по выходу и при измерении составляют 5,5 разрядов.

Диапазоны напряжения: 200 мВ, 2 В, 7 В и 18 В  
 Максимальный выходной ток: ±3,2 А (при выходном напряжении ±7 В или меньше)

±1,2 А (при выходном напряжении ±18 В или меньше)

Диапазоны тока: 200 нА, 2 мкА, 20 мкА, 200 мкА, 2 мА, 20 мА, 200 мА, 1 А и 3 А

Максимальное выходное напряжение: ±18 В (при выходном токе ±1,2 А или меньше)  
 ±7 В (при выходном токе ±3,2 А или меньше)



### Структура и функции GS820

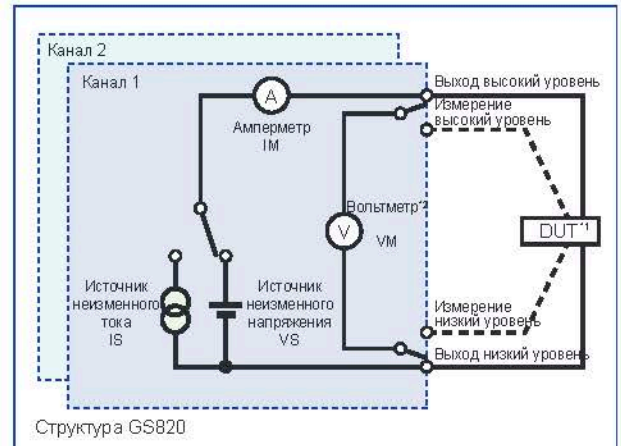
GS820 имеет два аналоговых канала, каждый из которых состоит из источника стабилизированного напряжения VS, источника стабилизированного тока IS, вольтметра VM и амперметра IM. Эти два канала источника-измерения являются изолированными.

Функции источника и измерения:

- Источник напряжения и измеритель тока (VS&IM)
- Источник тока и измеритель напряжения (IS&VM)
- Источник напряжения (VS)
- Источник тока (IS)
- Вольтметр (VM)
- Амперметр (IM)
- Измеритель сопротивления (IS&VM)

Эти функции могут быть выбраны для каждого канала, чтобы сформировать произвольную комбинацию функций.

Позволяет измерять напряжения двухпроводной или четырехпроводной системы путем переключения между локальным измерением и дистанционным измерением.



\*1: Испытуемое устройство  
\*2: Для измерения напряжения испытуемого устройства  
--- используется для измерения четырехпроводной системы

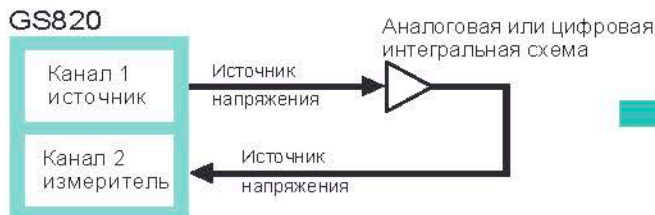
### Комбинация функций источника и измерения

Комбинация функций источника и измерителя двух каналов позволяет испытывать различные устройства.



Номер канала	Режим работы
1	Источник
2	Источник

■ Примеры применения:  
ЦПУ, многоядерные микропроцессоры, встроенные устройства, гибридные ИС, жесткие диски и различные узлы печатных плат



Номер канала	Режим работы
1	Источник
2	Измеритель

■ Примеры применения:  
Операционные усилители, компараторы, логические ИС и различные узлы печатных плат



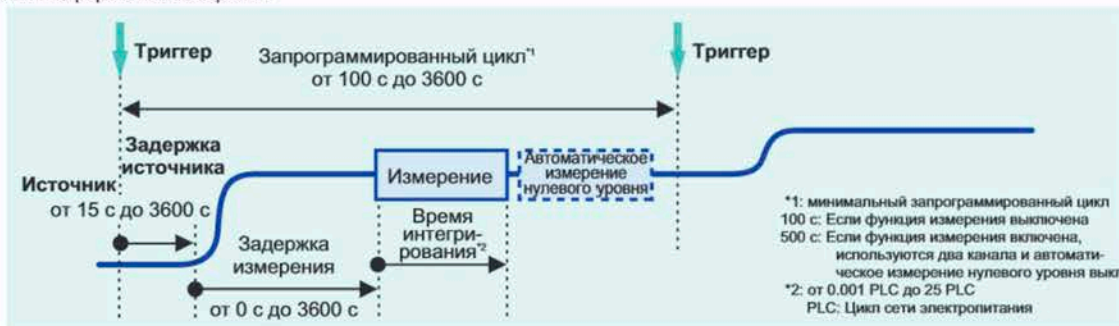
Номер канала	Режим работы
1	Источник и измеритель
2	Источник и измеритель

■ Примеры применения:  
Трехклеммный регулятор, преобразователь пост. ток-пост.ток, биполярный транзистор, полевой транзистор и различные узлы печатных плат

Временные соотношения источника и измерителя

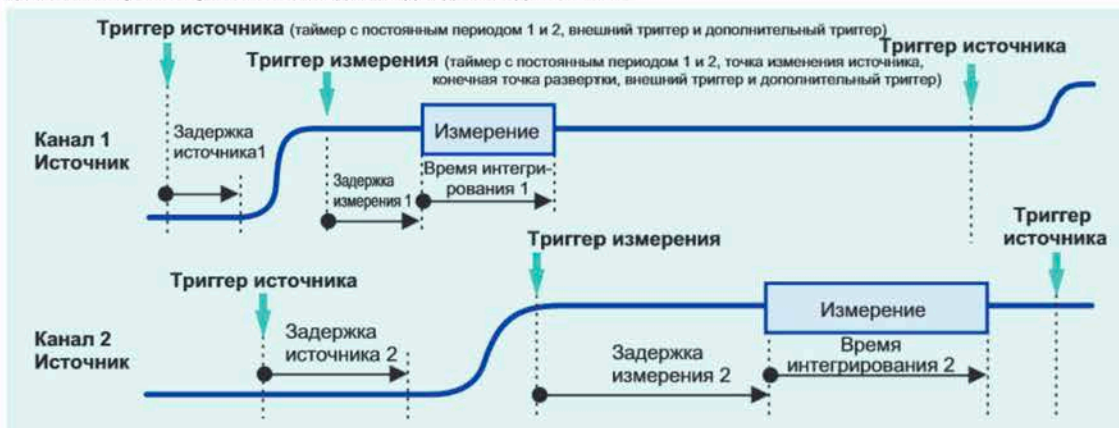
■ Базовые временные соотношения источника-измерителя

GS820 осуществляет генерацию и измерение с помощью своего встроенного таймера или входа запуска (триггера) от внешнего входного сигнала. Когда подается сигнал триггера, GS820 запускает генерацию сигнала по истечении времени задержки источника и выполняет измерение по истечении времени задержки измерения на заданном времени интегрирования. Время интегрирования измерения может быть установлено в диапазоне от 0.001 PLC до 25 PLC (Циклов сети электропитания)<sup>2</sup>. Кроме того, GS820 обеспечивает функцию автоматического измерения нулевого уровня, которая измеряет уровень внутреннего нулевого отсчета после измерения и выполняет коррекцию смещения в реальном времени. Время интегрирования автоматического измерения нулевого уровня соответствует настройке времени интегрирования измерения.



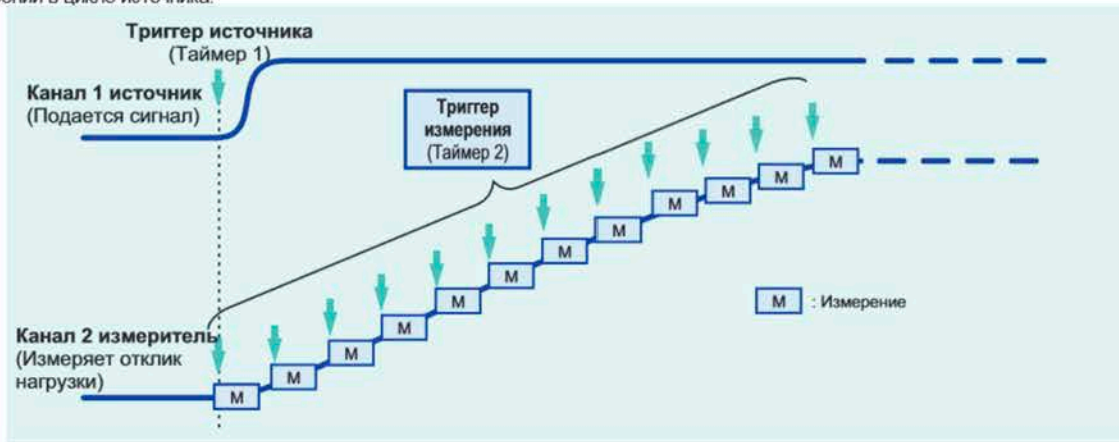
■ Временные настройки, используемые различными источниками запуска (триггера)

GS820 позволяет отдельно настраивать источник запуска (триггер) генерации и источник запуска (триггер) измерения. Имеется два типа таймеров с постоянным периодом и вход внешнего сигнала, которые могут использоваться для источника запуска генерации. В дополнение к этим источникам для источника запуска измерения может использоваться точка изменения источника и конечная точка развертки. Поскольку триггер источника и триггер измерения могут быть настроены отдельно, а также отдельно для каждого канала, то могут использоваться различные комбинации условий подключения и временных соотношений. Также имеется дополнительный триггер, который может быть активирован с помощью внешнего сигнала или программного события. Задержка источника, задержка измерения и время интегрирования могут быть установлены отдельно для каждого канала.



■ Асинхронная работа источника и измерения

Различные источники запуска (триггеры), имеющиеся на GS820, позволяют асинхронно выполнять функции источника и измерения. На рисунке внизу показан пример, в котором различные таймеры используются для источника и измерителя, чтобы выполнять несколько измерений в цикле источника.



### Функция развертки 1: Заранее заданная развертка

Блок генерации напряжения/тока GS820 работает в режиме генерации постоянного тока или импульсном режиме генерации. Каждый режим генерации имеет предустановленные режимы работы, такие как постоянный выход, линейная развертка и логарифмическая развертка, которые позволяют пользователю выполнять операции развертки путем простой настройки параметров. Уровень выхода может изменяться при минимальных 100 мкс интервалах\*1 в каждом режиме развертки

\*1: См. \*1 минимальный программируемый цикл на стр. 4.

Режим источника	Без развертки	Линейная разв.	Логарифм. разв.
Источник пост. тока			
Импульсный источник			

### Функция развертки 2: Генерация сигнала произвольной формы до 100000 точек с одновременной разверткой параметров управления

В дополнение к представленным ранее функциям заранее заданной развертки GS820 имеет функцию программируемой развертки, которая позволяет пользователю задавать шаблон развертки. Пользователь может создать или изменить данные сигнала произвольной формы (формат CSV) с до 100000 точек, используя электронную таблицу или текстовый редактор. GS820 также имеет возможность развертки временных параметров и параметров управления в дополнение к уровню источника. Это позволяет синхронизировать последовательность управления с временным соотношением генерации сигнала. Программа развертки может быть изменена при минимальных 100 мкс интервалах\*1 в режиме программируемой развертки.

\*1: См. \*1 минимальный программируемый цикл на стр. 4. Значения не включают время работы аппаратуры, соответствующее параметрам управления



Пример программы развертки (формат CSV)

Параметры управления, которые могут быть включены в программу развертки

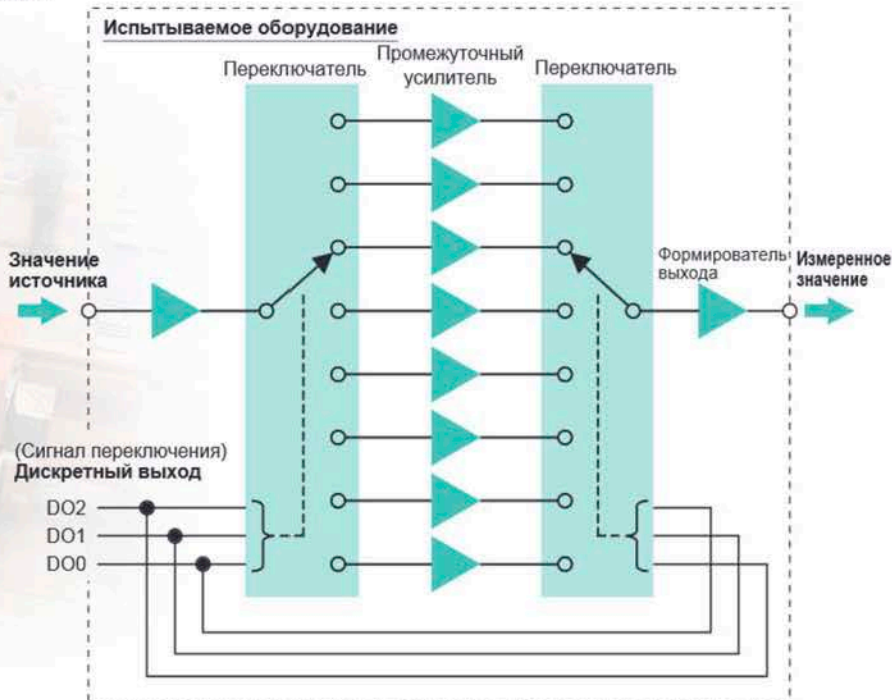
Символ заголовка	Параметр	Символ заголовка	Параметр
[CHn] SF	Функция источника	T1	Период таймера 1
↓ SR	Диапазон источника	T2	Период таймера 2
↓ SL	Уровень источника	AT	Генерация дополн. триггера
↓ HL	Верхний предел	DO	Дискретный выход
↓ LL	Нижний предел		
↓ SD	Задержка источника		
↓ PW	Длительность импульса		
↓ PB	Основание импульса		
↓ MS	ВКЛ/ВЫКЛ измерения		
↓ MF	Функция измерения		
↓ MR	Диапазон измерения		
↓ MD	Задержка измерения		
↓ HC	Верхний уровень сравнения		
↓ LC	Нижний уровень сравнения		

- Запишите элементы, которые необходимо задать в строку заголовка.
- Элементы, которые вы можете использовать, представляют собой значение источника, значение измерения, предельное значение, диапазон измерения, значение сравнения, период, задержка и т.д.
- Канал может быть задан для каждого элемента (кроме таймера, триггера и дискретного выхода).

\* [CHn] Задайте канал путем установки n = 1 или 2

**Изменение тестовой последовательности (Применяется в оборудовании автоматического тестирования)**

GS820 позволяет изменять тестовые последовательности, применяемые для автоматического тестирования на производственных линиях. Пользователь может записать параметры файла программы, которые необходимы для автоматического тестирования, такие как значение источника, измеренное значение, верхний предел для сравнения, нижний предел для сравнения, результат сравнения, выход разряда управления и т.д. Поскольку файл программы имеет формат CSV, то для редактирования и просмотра программы могут быть использованы популярные приложения электронных таблиц.



Отметка времени	Дискретный выход	Дискретный вход	Функция источника	Значение источника	Функция измерения	Измеренное значение	Нижний предел для сравнения	Верхний предел для сравнения	Результат сравнения
TM	DO	DI	CH1,SF	+1.0000E+0	CH1,MF	+2.00122E+0	+1.95000E+0	+2.05000E+0	P
0.2000	0x0000	0x0000	V	+2.0000E+0	V	+4.00255E+0	+3.90000E+0	+4.10000E+0	P
0.4000	0x0001	0x0000	V	+1.0000E+0	V	+2.01158E+0	+1.95000E+0	+2.05000E+0	P
0.6000	0x0001	0x0000	V	+2.0000E+0	V	+4.02302E+0	+3.90000E+0	+4.10000E+0	P

Пример файла результатов измерения

**Скорость тестирования (Улучшенное время синхронизации при тестировании на производственной линии)**

GS820 обеспечивает быструю работу для тестирования на производственной линии. Измеренные результаты скорости тестирования (справочные данные) показаны далее.

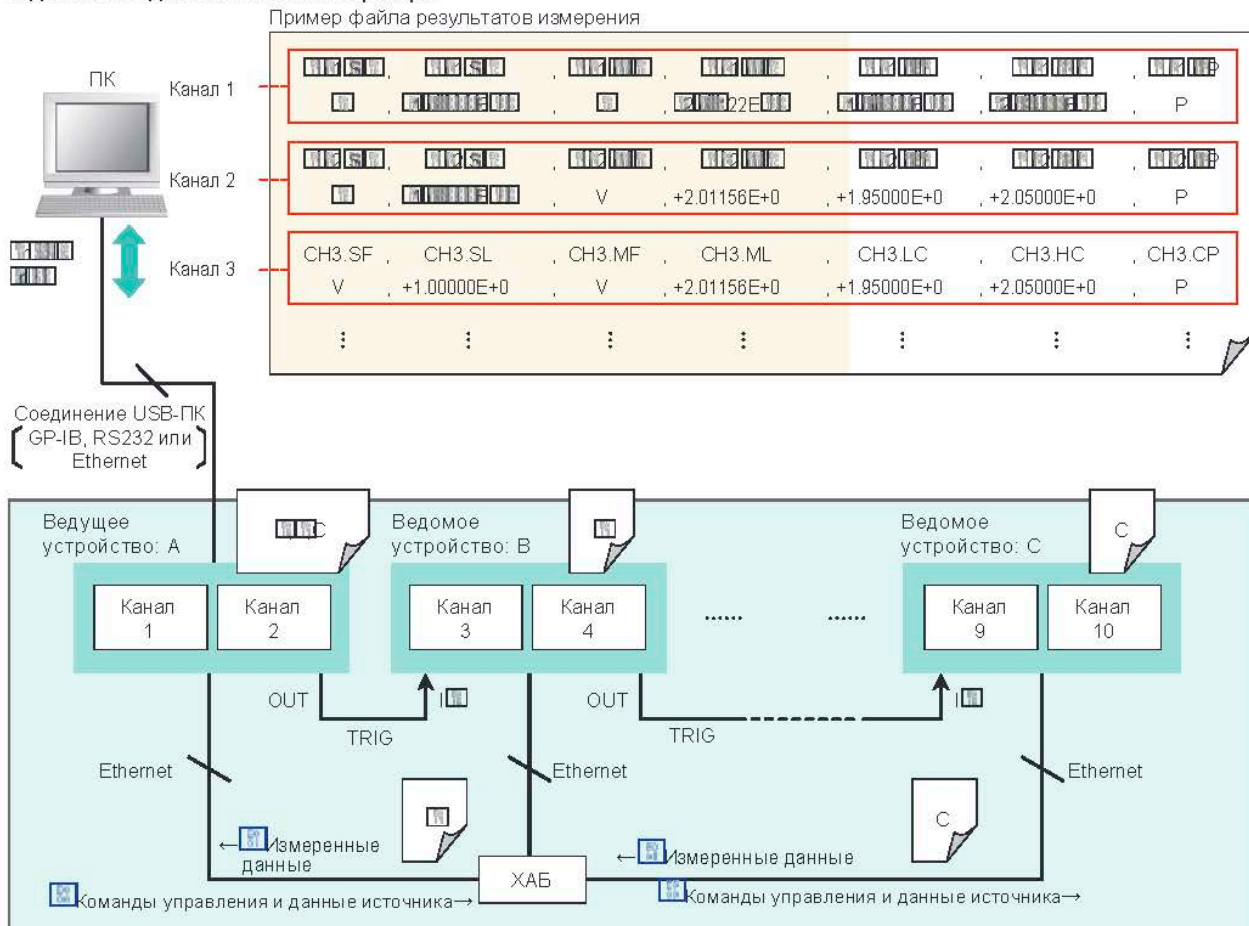
Измеренные значения скоростей тестирования (справочные данные)<sup>†1</sup>

Задача	Время работы	Используемые команды	Условия
Изменение уровня источника (1 канал)	423 мкс	:chan1:sour:lev +15.0000	Функция измерения ВЫКЛ, диапазон источника фиксирован в 18 В.
Изменение уровня источника (2 канала)	910 мкс	:chan1:sour:lev +15.0000; :chan2:sour:lev -0.12500	Аналогично вышеуказанному
Изменение диапазона и уровня источника	978 мкс	:chan1:sour:rang 18V; lev +15.0000	Функция измерения ВЫКЛ
Изменение ограничителя и уровня источника	1048 мкс	:chan1:sour:lev +15.0000; prot:lev 200uA	Функция измерения ВЫКЛ, диапазон источника фиксирован в 18 В.
Переключение функции источника	457 мкс	:chan1:sour:func volt	-
Измерение (1 канал)	613 мкс	:chan1:meas?	Время интегрирования 0.001 PLC, автоматический нулевой уровень ВЫКЛ и внешний триггер ВЫКЛ.
Измерение (2 канала одновременно)	820 мкс	:meas? dual	Аналогично вышеуказанному
Изменение уровня источника и измерения (1 канал)	985 мкс	:chan1:sour:lev +15.0000; :chan1:meas?	Аналогично вышеуказанному, диапазон источника фиксирован в 18 В.
Изменение уровня источника и измерения (2 канала)	1686 мкс	:chan1:sour:lev +15.0000; :chan2:sour:lev -0.12500; :meas? dual	Аналогично вышеуказанному

<sup>†1</sup>: Условия при измерении  
Процессор Core 2 Duo 2.33 ГГц, USB2.0, использование LabView

### Увеличение числа каналов (Расширение до 10 каналов с помощью функции ведущий-ведомый)

Несколько GS820 могут быть подключены как показано далее и использоваться как многоканальный источник-измеритель. Функция ведущий-ведомый позволяет выполнять настройку и сбор данных программы всех подключенных каналов простым доступом к ведущему устройству. Ведущее устройство распределяет данные источника в ведомые устройства или выполняет сбор и объединение измеренных данных всех ведомых устройств. Полная синхронизация всех каналов может быть достигнута путем подключения единой линии сигнала триггера.



### Функция генерации нулевого уровня напряжения и тока (Быстрое отсоединение нагрузки без дребезга)

Функция генерации нулевого уровня GS820 генерирует напряжение или ток нулевого уровня, а также управляет ограничителем напряжения/тока, чтобы ограничить ток нагрузки. GS820 прекращает подачу напряжения или подачу тока в нагрузку в состоянии генерации нулевого уровня, позволяя отключать испытываемое устройство при включенном реле выхода. Эта функция позволяет избежать проблем дребезга и продлить срок службы контактов реле выхода, а также снижает время включения/выключения выхода.

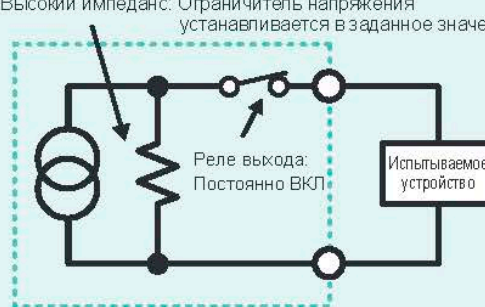
#### Генерация нулевого уровня напряжения

- Низкий импеданс: Ограничитель тока устанавливается в заданное значение.
- Высокий импеданс: Ограничитель тока устанавливается в 10 нА.



#### Генерация нулевого уровня тока

- Низкий импеданс: Ограничитель напряжения устанавливается в 1 мВ.
- Высокий импеданс: Ограничитель напряжения устанавливается в заданное значение.



Измерение статических характеристик транзисторных полупроводниковых устройств (транзисторы, полевые транзисторы и т.д.)

GS820 может измерять ток стока  $I_D$  путем подачи напряжения затвор-исток  $V_{GS}$  из канала 1 и напряжения сток-исток  $V_{DS}$  из канала 2.

**Пример подключения для измерений**

**Функции**

- Подача напряжения и измерение тока с помощью двух синхронизированных каналов
- Измерение малых токов в диапазоне 200 нА с разрешением 1 нА
- Функция построения кривой с помощью развертки напряжения/ток
- Вывод измеренных данных в формате CSV
- Простой доступ к внутренней USB памяти
- Не требуется специального ПО

**GS820**  
Источник-Измеритель

Файл данных измерений	
CH1.Vgs(B)	CH2.Id(A)
0.00E+00	8.87E-03
-2.00E-02	8.46E-03
-4.00E-02	8.05E-03
-6.00E-02	7.65E-03
-8.00E-02	7.26E-03
-1.00E-01	6.87E-03
-1.20E-01	6.49E-03
-1.40E-01	6.12E-03
-1.60E-01	5.76E-03

(данные редактируются в электронных таблицах)

**График**

**Тестирование временных соотношений при включении нескольких источников питания**

GS820 может генерировать различные напряжения питания из двух каналов, чтобы управлять несколькими источниками питания. Кратковременные изменения в напряжении источника могут быть запрограммированы вводом значений в электронных таблицах.

**Временные соотношения при включении питания (Данные источника)**

**Функции**

- Синхронизированный выход двух источников питания
- Максимальный ток выхода 3.2 А x 2 канала
- Простое программирование напряжения
- Не требуется специального ПО

**Цифровой осциллограф**

**Анализ сигнала**

Микропроцессор

3.3 В (напряжение в/б)

1.4 В (внутреннее напряжение)

Канал 1 источник напряжения

Канал 2 источник напряжения

**GS820**  
Источник-измеритель

Файл данных источника		Файл данных источника	
1.4-В источник питания (В)		3.3-В источник питания (В)	
0.00	0.00		
0.01	0.02		
0.02	0.04		
0.03	0.06		
0.04	0.08		
0.05	0.10		
0.06	0.12		
0.07	0.14		
0.08	0.16		
0.09	0.18		
0.10	0.20		
0.11	0.22		
0.12	0.24		

**Файл данных источника**

Форма сигнала запуска нескольких источников питания

Напряжение питания (В)

Время (с)

— 1.4В питание (В) — 3.3В питание (В)

Временные соотношения при включении питания (Данные источника)



### Измерение характеристик в/в полупроводниковых устройств

GS820 используется для подачи напряжения  $V_i$  на вход логической ИС из канала 1 и измерения выходного напряжения  $V_o$  на канале 2. Каналы источника и измерения позволяют измерять характеристики в/в логической схемы.

**Функции**

- Подача напряжения и измерение напряжения с помощью двух синхронизированных каналов
- Функция построения графика с помощью развертки напряжения
- Вывод измеренных данных в формате CSV
- Простой доступ к внутренней USB памяти
- Не требуется специального ПО

**Характеристики в/в логической схемы И-НЕ**

Время (с)	Источник (В)	Измерение (А)	Источник (А)	Измерение (В)	Вход (Вт)	Выход (Вт)	Эффективность
0	7.00	0.002617	0.00	4.95495	1.83E-02	0.00E+00	0.00%
0.2	7.00	0.102467	-0.10	4.94771	7.17E-01	4.95E-01	68.99%
1.1	7.00	0.202470	-0.20	4.94113	1.42E+00	9.88E-01	69.73%
1.85	7.00	0.302443	-0.30	4.93466	2.12E+00	1.48E+00	69.99%
2.2	7.00	0.402436	-0.40	4.92822	2.82E+00	1.97E+00	69.98%
2.75	7.00	0.502437	-0.50	4.92177	3.52E+00	2.46E+00	69.97%
3.3	7.00	0.602380	-0.60	4.91529	4.22E+00	2.9E+00	69.94%
3.85	7.00	0.702407	-0.70	4.90882	4.92E+00	3.4E+00	69.89%
4.4	7.00	0.802434	-0.80	4.90221	5.62E+00	3.9E+00	69.82%
4.95	7.00	0.902451	-0.90	4.89524	6.32E+00	4.4E+00	69.74%

### Измерение эффективности и преобразования энергии интегральными схемами источника питания

GS820 может измерять эффективность преобразования энергии трехконтактного регулятора или преобразователя пост. ток-пост. ток. Канал для подаваемой мощности подключается к первичной схеме, а другой канал для потребляемой мощности подключается к вторичной схеме. Затем выполняется развертка тока нагрузки, чтобы изменить потребляемую и подаваемую мощность. Эффективность преобразования энергии определяется из соотношения потребляемая мощность к подаваемой мощности.

**Пример результата измерений (данные редактируются в электронных таблицах)**

Время (с)	Напряжение и ток в первичной схеме		Напряжение и ток во вторичной схеме		Эффективность- Потребляемая мощность во вторичной схеме / подаваемая мощность в первичной схеме		
	Источник (В)	Измерение (А)	Источник (А)	Измерение (В)	Вход (Вт)	Выход (Вт)	Эффективность
0	7.00	0.002617	0.00	4.95495	1.83E-02	0.00E+00	0.00%
0.2	7.00	0.102467	-0.10	4.94771	7.17E-01	4.95E-01	68.99%
1.1	7.00	0.202470	-0.20	4.94113	1.42E+00	9.88E-01	69.73%
1.85	7.00	0.302443	-0.30	4.93466	2.12E+00	1.48E+00	69.99%
2.2	7.00	0.402436	-0.40	4.92822	2.82E+00	1.97E+00	69.98%
2.75	7.00	0.502437	-0.50	4.92177	3.52E+00	2.46E+00	69.97%
3.3	7.00	0.602380	-0.60	4.91529	4.22E+00	2.9E+00	69.94%
3.85	7.00	0.702407	-0.70	4.90882	4.92E+00	3.4E+00	69.89%
4.4	7.00	0.802434	-0.80	4.90221	5.62E+00	3.9E+00	69.82%
4.95	7.00	0.902451	-0.90	4.89524	6.32E+00	4.4E+00	69.74%

**Эффективность преобразования энергии регулятора напряжения**

\* Больше примеров применения представлены на нашем сайте.  
 URL: [http://www.yokogawa.com/ru/gmi/gs610/gm-gs610\\_10.htm](http://www.yokogawa.com/ru/gmi/gs610/gm-gs610_10.htm)

Секция источника

Источник напряжения постоянного тока

Диапазон	Диапазон источника	Разрешение	Макс. ток нагрузки	Погрешность (один год) ±(% от настройки + В)	Температурный коэффициент ±(% от настройки + В)/°C
200 мВ	±200.000 мВ	1 мкВ	±3.2 А	0.02 + 250 мкВ	0.003 + 35 мкВ
2 В	±2.00000 В	10 мкВ	±3.2 А	0.02 + 400 мкВ	0.003 + 60 мкВ
7 В	±7.0000 В	100 мкВ	±3.2 А	0.02 + 2 мВ	0.003 + 300 мкВ
18 В	±18.0000 В	100 мкВ	±1.2 А	0.02 + 2 мВ	0.003 + 300 мкВ

Сопротивление выхода (для дистанционного измерения четырехпроводной системы)  
 Диапазон 200 мВ, 2 В: (Резистор шунта/40000) Ω или меньше  
 Диапазон 7 В, 18 В: (Резистор шунта/5000) Ω или меньше  
 \* Резистор шунта: См. "Измерение постоянного тока"  
 Погрешность за один год для 23±5 °C.  
 Добавьте температурный коэффициент для от 5 до 18 °C и от 28 до 40 °C.

Источник постоянного тока

Диапазон	Диапазон источника	Разрешение	Макс. напряж. нагрузки	Погрешность (один год) ±(% от настройки + А)	Температурный коэффициент ±(% от настройки + А)/°C
200 нА	±200.000 нА	1 пА	±18 В	0.06 + 3 нА	500 пА
2 мкА	±2.00000 мкА	10 пА	±18 В	0.04 + 3 нА	500 пА
20 мкА	±20.0000 мкА	100 пА	±18 В	0.03 + 3 нА	0.0045 + 450 пА
200 мкА	±200.000 мкА	1 нА	±18 В	0.03 + 30 нА	0.0045 + 4.5 нА
2 мА	±2.00000 мА	10 нА	±18 В	0.03 + 250 нА	0.0045 + 37.5 нА
20 мА	±20.0000 мА	100 нА	±18 В	0.03 + 2.5 мкА	0.0045 + 375 нА
200 мА	±200.000 мА	1 мкА	±18 В	0.03 + 25 мкА	0.0045 + 3.75 мкА
1 А	±1.20000 А	10 мкА	±18 В	0.05 + 900 мкА	0.0075 + 135 мкА
3 А	±3.20000 А	10 мкА	±7 В	0.05 + 1.5 мА	0.0075 + 225 мкА

Погрешность за один год для 23±5 °C.  
 Добавьте температурный коэффициент для от 5 до 18 °C и от 28 до 40 °C.  
 Сопротивление выхода  
 (Резистор шунта x 50000) Ω или больше  
 \* Резистор шунта: См. "Измерение постоянного тока"  
 Погрешность за один год для 23±5 °C.  
 Добавьте температурный коэффициент для от 5 до 18 °C и от 28 до 40 °C.

Ограничитель тока

Настройка  <sup>*1</sup>	Диапазон	Разрешение	Мин. настройка
от 10.000 нА до 200.000 нА	200 нА	1 пА	10 нА
от 0.20001 мкА до 2.00000 мкА	2 мкА	10 пА	10 нА
от 2.00001 мкА до 20.0000 мкА	20 мкА	100 пА	100 нА
от 20.0001 мкА до 200.000 мкА	200 мкА	1 нА	1 мкА
от 200.001 мкА до 2.00000 мА	2 мА	10 нА	10 мкА
от 2.00001 мА до 20.0000 мА	20 мА	100 нА	100 мкА
от 20.0001 мА до 200.000 мА	200 мА	1 мкА	1 мА
от 0.20001 А до 1.20000 А	1 А	10 мкА	10 мА
от 1.20001 А до 3.20000 А	3 А	10 мкА	10 мА

Ограничитель напряжения

Настройка  <sup>*1</sup>	Диапазон	Разрешение	Мин. настройка
от 1.000 мВ до 200.000 мВ	200 мВ	1 мкВ	1 мВ
от 0.20001 В до 2.00000 В	2 В	10 мкВ	1 мВ
от 2.00001 В до 7.0000 В	7 В	100 мкВ	5 мВ
от 7.0001 В до 18.0000 В	18 В	100 мкВ	5 мВ

\*1: Больше из двух значений [значение верхнего предела] или [значение нижнего предела] когда построение (tracking) выключено

Время отклика (Типовое)

Источник тока	Диапазон	Время отклика
Источник тока	Диапазон 200 мВ	250 мкс
	Диапазон 2 В	50 мкс
	Диапазон 7 В, 18 В	100 мкс
Источник напряжения	Диапазон 200 нА	250 мс
	Диапазон 2 мкА	25 мс
	Диапазон 20 мкА	2.5 мс
	Диапазон 200 мкА	250 мкс
	Диапазон от 2 мА до 3 А	80 мкс

В нормальном режиме.  
 Время для достижения выходом конечного значения в пределах 0.1% после начала изменения выхода.  
 Активная нагрузка. Настройка ограничителя в полной шкале диапазона.  
 Напряжение или ток источника находятся в максимальном значении диапазона.

Индуктивно-емкостная нагрузка

Источник тока/Измерение/ Диапазон ограничителя	Нормальный режим		Установившийся режим	
	Макс. емк.нагр.	Макс. инд.нагр.	Макс. емк.нагр.	Макс. инд.нагр.
от 200 нА до 2 мА	0.01 мкФ	10 мкГн	100 мкФ	1 мГн
20 мА	0.1 мкФ			
200 мА	1 мкФ			
2 А, 3 А	10 мкФ			

Шум выхода (Типовой)

20 мВ пик-пик  
 Для от пост.тока до 20 МГц, 2-В диапазон источника напряжения и 1-А диапазон ограничителя тока

Секция измерений

Измерение напряжения постоянного тока

Диапазон	Диапазон измерения	Разрешение	Погрешность ±(% показания + В)	Температурный коэффициент ±(% показания + В)/°C
200 мВ	±210.000 мВ	1 мкВ	0.015 + 200 мкВ (250 мкВ) {300 мкВ} [500 мкВ]	0.0025 + 30 мкВ ( 40 мкВ) { 45 мкВ} [ 60 мкВ]
2 В	±2.10000 В	10 мкВ	0.015 + 200 мкВ (400 мкВ) { 1 мВ} [ 5 мВ]	0.0025 + 30 мкВ ( 60 мкВ) {200 мкВ} [800 мкВ]
7 В	±7.1000 В	100 мкВ	0.015 + 2 мВ ( 4 мВ) { 10 мВ} [ 50 мВ]	0.0025 + 300 мкВ (600 мкВ) { 2 мВ} [ 8 мВ]
18 В	±18.0000 В	100 мкВ	0.015 + 2 мВ ( 4 мВ) { 10 мВ} [ 50 мВ]	0.0025 + 300 мкВ (600 мкВ) { 2 мВ} [ 8 мВ]

Измерение постоянного тока

Диапазон	Диапазон измерения	Разрешение	Резистор шунта	Погрешность (% показания + А)	Температурный коэффициент (% показания + А)/°C
200 нА	±210.000 нА	1 пА	1 МОм	0.05 + 3 нА ( 3 нА) { 3 нА} [ 4 нА]	500 пА (500 пА) {500 пА} [600 пА]
2 мкА	±2.10000 мкА	10 пА	1 МОм	0.025 + 3 нА ( 3 нА) { 4 нА} [ 6 нА]	500 пА (500 пА) {500 пА} [600 пА]
20 мкА	±21.0000 мкА	100 пА	100 кОм	0.025 + 4 нА ( 6 нА) { 10 нА} [ 50 нА]	0.004 + 600 пА (900 пА) { 1.5 нА} [ 8 нА]
200 мкА	±210.000 мкА	1 нА	10 кОм	0.02 + 40 нА ( 60 нА) {100 нА} [500 нА]	0.003 + 6 нА ( 9 нА) { 15 нА} [ 80 нА]
2 мА	±2.10000 мА	10 нА	1 кОм	0.02 + 400 нА (600 нА) { 1 мкА} [ 5 мкА]	0.003 + 60 нА ( 90 нА) {150 нА} [800 нА]
20 мА	±21.0000 мА	100 нА	100 Ом	0.02 + 4 мкА ( 6 мкА) {10 мкА} [50 мкА]	0.003 + 600 нА (900 нА) { 1.5 мкА} [ 8 мкА]
200 мА	±210.000 мА	1 мкА	10 Ом	0.02 + 70 мкА (100 мкА) {150 мкА} [500 мкА]	0.003 + 10 мкА ( 15 мкА) { 20 мкА} [80 мкА]
1 А	±1.30000 А	10 мкА	1 Ом	0.03 + 700 мкА ( 1 мА) { 2 мА} [ 6 мА]	0.0045 + 100 мкА (150 мкА) {300 мкА} [900 мкА]
3 А	±3.20000 А	10 мкА	1 Ом	0.05 + 1 мА (1.5 мА) { 2 мА} [ 6 мА]	0.0075 + 150 мкА (200 мкА) {300 мкА} [900 мкА]

Погрешность за один год для 23±5 °C.  
 Добавьте температурный коэффициент для от 5 до 18 °C и от 28 до 40 °C.  
 Значения в круглых скобках предназначены для 0.1 PLC ? время интегрирования < 1 PLC. Значения в фигурных скобках предназначены для 0.01 PLC ? время интегрирования < 0.01 PLC. Значения в квадратных скобках предназначены для 0.001 PLC ? время интегрирования < 0.01 PLC.

## Функции

<b>Источник</b>	Напряжение или ток
Функция:	Посттока или импульсный (длительность импульса: от 50 мкс до 3600 с)
Режим:	Линейный, логарифмический или программный (до 100000 шагов)
Режим развертки:	Внешний или встроенные таймеры 1 и 2 (период: от 100 мкс до 3600 с)
Источник триггера:	Внешний или встроенные таймеры 1 и 2 (период: от 100 мкс до 3600 с)
Источник запуска развертки:	Внешний или встроенные таймеры 1 и 2 (период: от 100 мкс до 3600 с)
Задержка источника:	от 15 мкс до 3600 с
Характеристики отклика:	Нормальный или установившийся
<b>Измерение</b>	
Функция:	Напряжение, ток, автоматически, режим вольтметра, режим амперметра или режим измерения сопротивления, от 0.001 до 25 PLC (Циклов сети электропитания)
Время интегрирования:	Внешний или внутренний таймеры 1 и 2 (период: от 100 мкс до 3600 с)
Источник триггера:	от 0 мкс до 3600 с
Задержка измерения:	До 100000 точек данных
Хранилище данных измерений:	Скользящее среднее (отсчетов усреднения: от 2 до 256)
Усреднение:	Двухпроводная или четырехпроводная система
Измеритель:	Измерение внутреннего эталонного нулевого уровня при каждом измерении и корректировка измеренного значения
Автонул:	Вычисляет разность по отношению к текущему измеренному значению или заданному пользователем значению
NULL-вычисление:	Вычисляет заданные пользователем формулы в реальном времени
Задаваемое пользователем вычисление:	[-(вычитание), *(умножение), /(деление), ^ (возведение в степень), % (mod),   (логическое ИЛИ) и (логическое И), ! (отрицание), << >> == != (сравнение), = (замена)]
Операторы:	ABS() (абсолютное значение), SQRT() (квадратный корень), LN() LOG() (логарифм), SIN() COS() TAN() (тригонометр. функции), ASIN() ACOS() ATAN() (обратные тригонометр. функции), SINH() COSH() TANH() (гиперболические функции), RAND() (генерация случайного числа), EDGE() (извлечение смены логического состояния), TRUNC() FLOOR() (округление до целого числа), ISINF() (является ли бесконечно большим числом), ISNAN (является ли не числом)
Условное выражение:	IF-THEN-ELSE

## Входы/выходы внешних сигналов

<b>В/в BNC</b>	
Тип разъема:	Разъем BNC
Уровень в/в:	ТТЛ
Формат логики в/в:	Отрицательная логика, задний фронт
Минимальная длительность импульса:	10 мкс
<b>Дискретный в/в</b>	
Тип разъема:	D-Sub 15-конт (стандартная модель 765601) 50-конт с половинным шагом (модель с установленными дискретными в/в 765602)
Уровень в/в:	ТТЛ
Минимальная длительность импульса:	10 мкс

Название сигнала		Название сигнала	
Канал 1 выход результата сравнения	Конец сравнения	Дискретный выход	DO12 *
	Нижний результат сравнения		DO13 *
	ВХ результата сравнения		DO14 *
	Верхний результат сравнения		DO15 *
Канал 2 выход результата сравнения	Конец сравнения	Дискретный вход	DI0
	Нижний результат сравнения		DI1
	ВХ результата сравнения		DI2 *
	Верхний результат сравнения		DI3 *
Вход блокировки			
Дискретный выход	DO0	Дискретный вход	DI4 *
	DO1		DI5 *
	DO2 *		DI6 *
	DO3 *		DI7 *
	DO4 *		DI8 *
	DO5 *		DI9 *
	DO6 *		DI10 *
	DO7 *		DI11 *
	DO8 *		DI12 *
	DO9 *		DI13 *
	DO10 *		DI14 *
DO11 *	DI15 *		

\* с DO2 по 15, с DI2 по 15  
Доступно на модели с установленными дискретными в/в (765602)



D-Sub 15-конт.  
(модель  
765601)



50-конт с  
полов. шагом  
(модель  
765602)

**В/в для синхронизированной работы**  
Тип разъема: разъем RJ-11  
Разъем BNC (выберите сигнал, который будет назначен входу и выходу, отдельно)  
Уровень в/в: ТТЛ  
Минимальная длительность импульса: 10 мкс

Сигнал в/в для синхронизированной работы

№ конт.	Разъем входа синхронизации	Разъем выхода синхронизации
1	Вход управления выходным реле	Выход управления выходным реле
2	Вход запуска развертки	Выход запуска развертки
3	Вход триггера	Выход триггера
4	Заземление	Заземление
5	Вход дополнительного триггера	Выход дополнительного триггера
6	Вход управления источником нуля	Выход управления источником нуля



Разъем RJ-11

Совместимый кабель: 758930

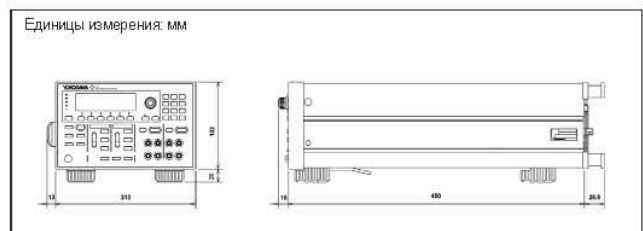
## Коммуникационный интерфейс

<b>ГPIB</b>	
Электрические и механические характеристики:	Соответствуют стандарту IEEE 488-1978
Функциональные характеристики:	SH1, AH1, T8, L4, SR1, RL1, PF0, DC1, DT1, C0
Протокол:	Соответствует стандарту IEEE 488.2-1992
Адрес:	от 0 до 30
<b>RS232</b>	
Типы разъема:	D-Sub 9-конт.
Электрические характеристики:	Соответствуют EIA RS232
Формат подключения:	Точка-точка
Режим передачи:	Полный дуплекс
Режим синхронизации:	Старт-стоп синхронизация
Скорость передачи:	9600, 14400, 19200, 38400, 57600, 115200 бит/сек
<b>USB интерфейс</b>	
Число портов:	1
Тип разъема:	разъем типа B (розетка)
Электрические и механические характеристики:	Соответствуют USB Rev. 2.0
Протокол:	Mass storage class, USB-TMC
<b>Ethernet</b>	
Число портов Ethernet:	1
Тип разъема:	Разъем RJ-45
Электрические и механические характеристики:	Соответствует IEEE 802.3
Система передачи:	10BASE-TX/10BASE-T
Скорость передачи данных:	100 Мбит/сек или 10 Мбит/сек
Протокол:	VXI-11 сервер, HTTP сервер, FTP сервер, DHCP клиент и сокет команд

## Общие характеристики

Дисплей:	Вакуумный люминесцентный дисплей 256 x 64 точки
Номинальное напряжение питания:	от 100 до 120 В перем. тока или от 200 до 240 В перем. тока
Номинальная частота питания:	50/60 Гц
Потребляемая мощность:	Примерно 250 ВА
Время прогрева:	По крайней мере 60 минут
Диапазон температур и влажности при эксплуатации:	от 5 °C до 40 °C и от 20% до 80% относит. (без конденсации)
Диапазон температур и влажности при хранении:	от -15 °C до 60 °C и от 20% до 80% относит. (без конденсации)
Макс. синфазное напряжение:	Между корпусом и каждой клеммой ±250 Впик
Максимальное допустимое входное напряжение:	Между верхним и нижним уровнями измерителя ±18 Впик Между верхним и нижним уровнями выхода ±18 Впик Между верхним уровнем измерителя и верхним уровнем выхода ±0.5 Впик Между нижним уровнем измерителя и нижним уровнем выхода ±0.5 Впик Между каждой клеммой CH1 и каждой клеммой CH2 ±250 Впик
Габаритные размеры:	Примерно 213 (Ш) x 132 (В) x 450 (Г) мм (без учета выступов)
Масса:	Примерно 8 кг

## Габаритные размеры



Единицы измерения: мм

МОДЕЛЬ и СУФФИКС-КОД

Модель	Суффикс-код	Примечания
765601		Стандартная модель многоканального источника-измерителя GS820
765602		Модель многоканального источника-измерителя GS820 с установленными дискретными в/в
Шнур питания	-D	Стандарт UL/CSA
	-F	Стандарт VDE
	-R	Стандарт AS
	-Q	Стандарт BS
	-H	Стандарт GB

Примечание:  
Сертификат испытаний и сертификат калибровки может быть запрошен только во время заказа. Пожалуйста, не спрашивайте их, так как они не могут быть выпущены после того, как изделие было отгружено.

Стандартные принадлежности

Шнур электропитания, резиновые ножки (4 шт.), измерительные проводники 758933 (2 комплекта), небольшие переходники типа "крокодил" 758922 (2 комплекта), руководства пользователя (1 комплект), разъем внешних в/в

Комплект для монтажа в стойку

Модель	Изделие	Характеристики
751533-E3	Комплект для монтажа в стойку	Для одиночного монтажа EIA
751533-J3	Комплект для монтажа в стойку	Для одиночного монтажа JIS
751534-E3	Комплект для монтажа в стойку	Для двоянного монтажа EIA
751534-J3	Комплект для монтажа в стойку	Для двоянного монтажа JIS

Core 2 Duo - зарегистрированный товарный знак Intel Corporation.  
LabView - зарегистрированный товарный знак National Instruments.  
Ethernet - зарегистрированный товарный знак XEROX Corporation.

Связанные изделия



**GS610**  
Источник-измеритель  
функция широкодиапазонного источника и измерения  
Диапазон источника и измерения  $\pm 110$  В и  $\pm 3.2$  А



**GS200**  
Источник тока напряжения постоянного тока  
Высокоточный, высоко-стабильный с низким шумом  
Диапазон выхода:  $\pm 30$  В и  $\pm 200$  мА

**Замечание**  
Для данного типа изделия возможен контакт пользователя с металлическими деталями и поражение электрическим током.

Это прибор класса А основывается на стандартах помехозащиты EN61326-1 и EN55011 и предназначен для промышленной среды эксплуатация этого оборудования в жилой зоне может стать причиной радиопомех, в этом случае пользователи несут ответственность за любые помехи, которые они вызвали.

Дополнительные принадлежности

Модель	Изделие	Характеристики
758933	Измерительный провод	Безопасный кабель длиной 1 м с двумя проводниками (красный и черный) в комплекте
758917	Измерительный провод	Безопасный кабель длиной 0,75 м с двумя проводниками (красный и черный) в комплекте
758922	Небольшой зажим-переходник типа "крокодил"	Переходник безопасная клемма - зажим типа "крокодил", в комплекте два переходника (красный и черный)
758929	Большой зажим-переходник типа "крокодил"	Переходник безопасная клемма - зажим типа "крокодил", в комплекте два переходника (красный и черный)
758921	Клемный переходник вилочного типа	Переходник безопасная клемма - вилочная клемма, в комплекте два переходника (красный и черный)
758924	Переходник	Переходник BNC-клемма
366924	BNC кабель	Кабель BNC-BNC 1 м
366925	BNC кабель	Кабель BNC-BNC 2 м
758923	Безопасный клеммный переходник	С пружинным зажимом, в комплекте два переходника (красный и черный)
758931	Безопасный клеммный переходник	Винтового типа, в комплекте два переходника (красный и черный)
758960	Кабель синхронизации	RJ11 6-конт 1 м

**758933** Измерительный провод  
2 шт. (красный и черный) в 1 комплекте, длина: 100 мм  
Используется в комбинации с TD1959, 758921, 758922 или 758929. Номинальные характеристики: 1000 В CAT II/A

**758917** Измерительный провод  
2 шт. (красный и черный) в 1 комплекте, длина: 0,75 м  
Используется в комбинации с TD1959, 758921, 758922 или 758929. Номинальные характеристики: 1000 В CAT II/A

**758921** Клемный переходник вилочного типа  
Переходник безопасная клемма (гнездо банана) в 4 мм и винты вилочного типа, 2 шт. (красный и черный) в 1 комплекте. Номинальные характеристики: 1000 В CAT II. Подключается к 758933, 758917 или TD1951.

**758929** Большой зажим-переходник типа "крокодил"  
Переходник безопасная клемма (гнездо банана) в 6 мм и зажим типа "крокодил", 2 шт. (красный и черный) в 1 комплекте. Номинальные характеристики: 1000 В CAT II. Подключается к 758933, 758917 или TD1951.

**758922** Маленький зажим-переходник типа "крокодил"  
Переходник безопасная клемма (гнездо банана) в 2,5 мм и зажим типа "крокодил", 2 шт. (красный и черный) в 1 комплекте. Номинальные характеристики: 1000 В CAT II. Подключается к 758933, 758917 или TD1951.

**366924/366925** BNC кабель  
366924: Длина 1 м  
366925: Длина 2 м

**758924** Переходник  
Переходник безопасная клемма (гнездо банана) в BNC (гнездо). Подключается к 758933, 758917 или TD1951.

**758931** Комплект безопасных клеммных переходников  
Винтовой тип (гнездо банана)  
2 шт. в 1 комплекте  
Поставляется с 60317000 1,5-мм шестигранными ключом для крепления клемм к шасси.

**758923** Комплект безопасных клеммных переходников  
С пружинным зажимом (гнездо банана). 2 шт. в 1 комплекте.  
Простое подключение к кабелю.

\*1 Диаметр проводника кабелей, которые могут быть подключены к переходнику  
758923 Диаметр центрального проводника: 2,5 мм или меньше, диаметр оболочки: 5,0 мм или меньше  
758931 Диаметр центрального проводника: 1,8 мм или меньше, диаметр оболочки: 3,9 мм или меньше