

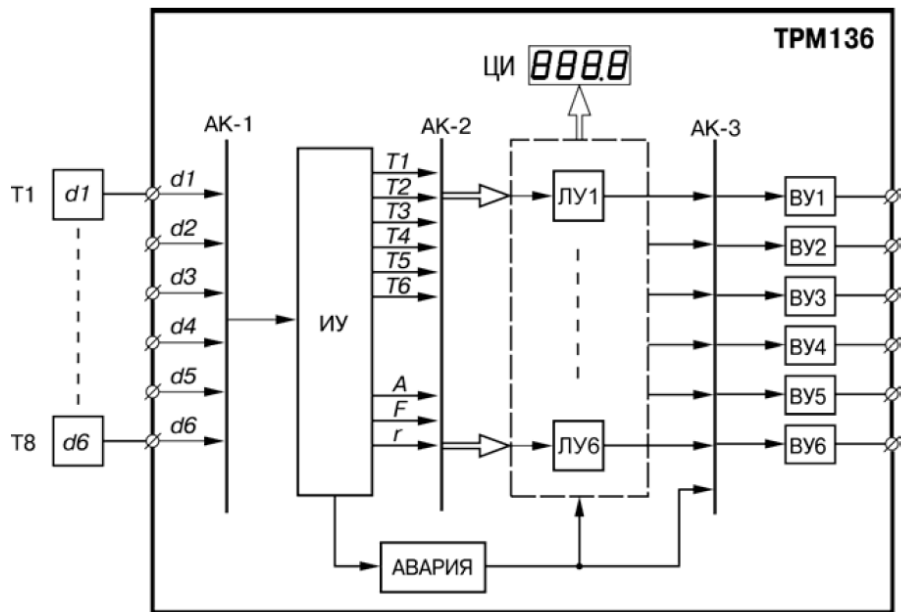
ИЗМЕРИТЕЛЬ-РЕГУЛЯТОР ШЕСТИКАНАЛЬНЫЙ ОВЕН ТРМ136-Щ7



ТРМ136 – это 6-ти каналный, универсальный измеритель и регулятор температуры, давления, др. физ. величин.

Он позволяет:

- Измерять значения физических величин:
 - термометры сопротивления;
 - термопары;
 - унифицированные сигналы тока;
 - унифицированные сигналы напряжения.
- Управлять исполнительными механизмами;
 - on\ff логика «нагреватель»;
 - on\ff логика «холодильник»;
 - сигнализация «П-типа»;
 - сигнализация «У-типа»
- Масштабировать значения унифицированных входных сигналов;
- Привязывать входные и выходные устройства по схеме пользователя;
- Управлять по вычисленному среднеарифметическому значению (от 2-х до 6-ти каналов измерения);
- Управлять по вычисленной скорости изменения входного параметра;
- Передавать и принимать данные по интерфейсу RS-485;
- Использовать протоколы передачи данных OWEN, Modbus RTU\ASCII;
- Управлять выходными устройствами в ручном режиме.



d1 - d6 – входные первичные преобразователи (датчики) для контроля физических параметров объекта (в состав прибора не входят);

АК-1 – автоматическое устройство коммутации сигналов первичных преобразователей для их передачи измерительному устройству;

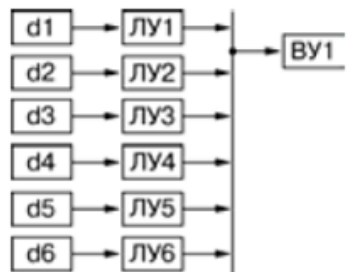
ИУ – измерительное устройство для преобразования сигналов датчиков в цифровые значения контролируемых ими параметров, а также для вычисления необходимых для работы прибора математических величин;

АК-2 – автоматическое устройство коммутации измеренных входных параметров для их передачи логическим устройствам; ЛУ1 - ЛУ6 - логические устройства для формирования сигналов управления ВУ и для вывода измеренных значений входных параметров на ЦИ;

АК-3 – автоматическое коммутационное устройство для передачи сигналов ЛУ на выходное устройство;

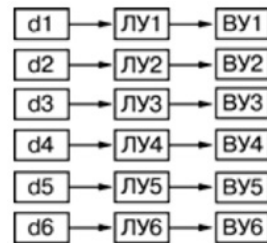
ВУ1 - ВУ6 – ВУ для согласования сигналов управления (сформированных ЛУ1 – ЛУ6) с работой внешнего оборудования, осуществляющего регулирование параметров объекта или контроль за его состоянием.

Типовые конфигурационные схемы – это набор стандартных, часто применяемых схем настроек прибора. Переключение между типовыми конфигурационными схемами осуществляется из меню настроек прибора. Использование типовых схем облегчает настройку прибора. После выбора одной из типовых схем возможно редактирование настроек и создание собственной структуры связей входов, ЛУ и выходов прибора.



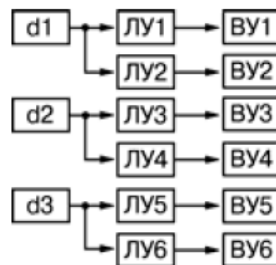
6x1.

Все входы привязаны к одному выводу



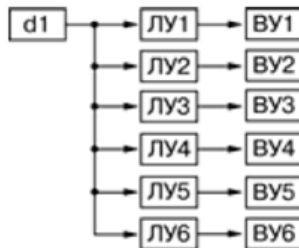
6x6.

Каждый вход привязан к своему выводу



3x6.

Трехканальный регулятор с 2-мя уставками на каждом канале



1x6.

Одноканальный регулятор с 6-ю уставками:

ОБЩИЕ ТЕХНИЧЕСКИЕ ХАРАКТЕРИСТИКИ:

Наименование	Значение
Диапазон напряжений питания переменного (от 47 до 63 Гц) тока	от 90 до 264 В
Потребляемая мощность, ВА, не более	1
Количество измерительных входов в приборе	18
Время опроса одного канала, с, не более	6
Напряжение встроенного источника питания	0,6
Интерфейс связи с компьютером	(24±3) В постоянного тока (максимум 150 мА)
Скорость передачи данных по протоколу, кбит/с: OBEH, Modbus-RTU, Modbus-ASCII	RS-485
Габаритные размеры корпуса Щ7, мм	2,4; 4,8; 9,6; 14,4; 19,2; 28,8; 38,4; 57,6; 115,2
	144 x 169 x 50,5

ТЕХНИЧЕСКИЕ ХАРАКТЕРИСТИКИ ВЫХОДНЫХ УСТРОЙСТВ:

Наименование ВУ (обозначение типа)	Технические характеристики	Значение
Реле электромагнитное (Р)	Максимальный ток нагрузки	1 А
	Максимальное напряжение нагрузки переменного тока, не менее	250 В 50 Гц и $\cos \varphi > 0,4$
	Максимальное напряжение нагрузки постоянного тока, не менее	30 В

Оптопара транзисторная n-p-n (К)	Максимальный ток нагрузки, не менее	400 мА
	Максимальное напряжение, не менее	60 В пост. тока
Оптопара симисторная (С)	В режиме управления внешним симистором:	
	ток (при длительности импульса не более 2 мс и частоте (50 ± 1) Гц), не менее	400 мА
	действующее напряжение, не менее	250 В, 50 Гц
	В режиме коммутации нагрузки:	
Выход для управления внешним твердотельным реле (Т)	ток нагрузки, не менее	40 мА
	действующее напряжение, не менее	250 В, 50 Гц
	Выходное напряжение холостого хода	(6 ± 0,5) В пост. тока
	Выходное напряжение на нагрузке 250 Ом, не менее	от 3,3 до 4,9 В пост. тока
	Ток короткого замыкания	от 50 до 72 мА
	ЦАП «параметр-ток» (И)	Выходной сигнал постоянного тока
Сопротивление нагрузки		от 0 до 1300 Ом
Номинальное сопротивление нагрузки		700 Ом
Напряжение питания ЦАП		от 10 до 36 В
ЦАП «параметр-напряжение» (У)	Номинальное напр. питания ЦАП	(24,0 ± 3,0) В
	Выходной сигнал постоянного напряжения	от 0 до 10 В
	Сопротивление нагрузки, не менее	5 кОм
	Напряжение питания ЦАП	от 15 до 36 В
	Номинальное напряжение питания ЦАП	(24,0 ± 3,0) В

ВХОД
В МЕНЮ
НАСТРОЕК
ПРИБОРА



ГРУППА PL-0



Общие параметры настроек прибора (периодичность смены каналов при цикл. индикации, приоритетность каналов, блокировка ручного управления и пр.).



ГРУППА PL-0



Описание работы входов (типы датчиков, параметры фильтров, коррекция измерений и пр.).



ГРУППА PL-0



Настройки работы логических устройств (привязка входных устройств к выходным, определение логики работы, функции математической обработки, и пр.).



ГРУППА PL-0



Набор типовых конфигурационных схем (меню активации наиболее подходящей схемы).

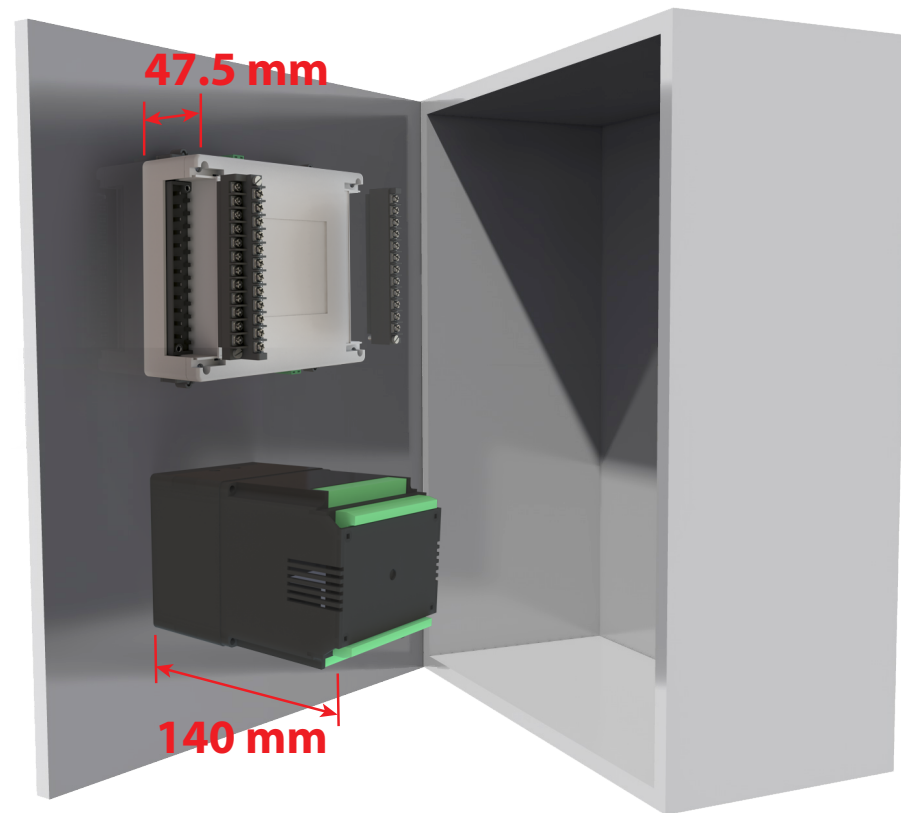
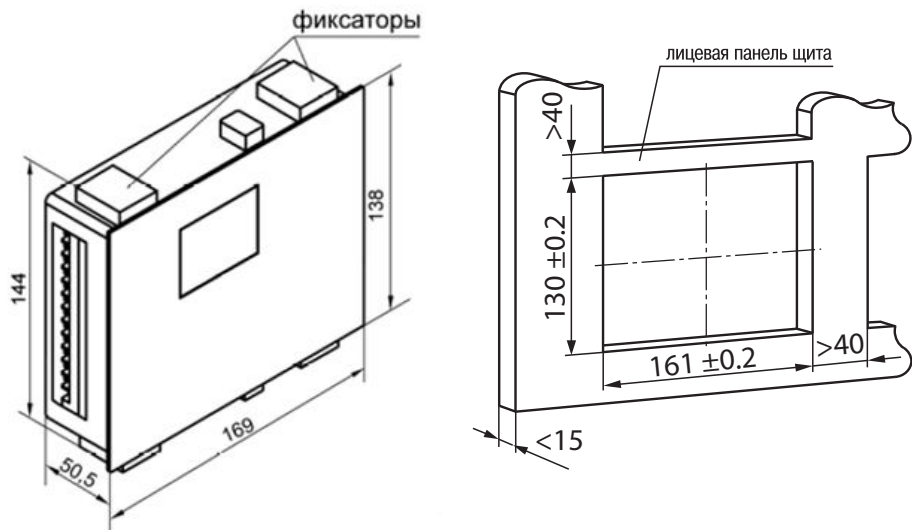


ГРУППА PL-0



Параметры работы цифрового интерфейса RS-485 (выбор протокола передачи данных, базовый адрес, скорость обмена пр.)

ТРМ136 выпускается в корпусе щитового монтажа типа Щ7. Корпус Щ7 обладает минимальными габаритами по глубине погружения в щит, что позволяет использовать более компактные щиты, имеет съемные клеммики – это облегчает монтаж и демонтаж прибора, что сокращает время сборки щита.



Стандартные модификации: ТРМ136-Х

Типы выходных элементов 1... :

- Р** – 8 реле электромагнитных 4 А 220 В
- К** – 8 транзисторных оптопар структуры п–р–п типа 400 мА 60 В
- С** – 8 симисторных оптопар 50 мА 250 В
- Т** – 8 выходов 4...6 В 50 мА
для управления твердотельным реле
- И** – 8 цифроаналоговых преобразователей «параметр–ток 4...20 мА»
- У** – 4 цифроаналоговых преобразователей «параметр–напряжение 0...10 В»
- ИИИИРРРР** – 4 ЦАП 4...20 мА, 4 э/м реле

ВНИМАНИЕ! Различные типы выходных элементов указываются только в такой последовательности:

И → Т → С → К → Р → У

Пример обозначения: **ТРМ136-ИИИИРРРР** ~~ТРМ136-РРРРИИИ~~

правильно

неправильно

«Заказные» модификации: ТРМ136-Х Х Х Х Х

Типы выходных элементов 1... :

- Р** – э/м реле
- И** – ЦАП 4...20 мА
- У** – ЦАП 0...10 В
- К** – транзисторная оптопара
- С** – симисторная оптопара
- Т** – для управления твердотельным реле

Модификация прибора

ТРМ136-Р.Щ7

ТРМ136-Т.Щ7

ТРМ136-С.Щ7

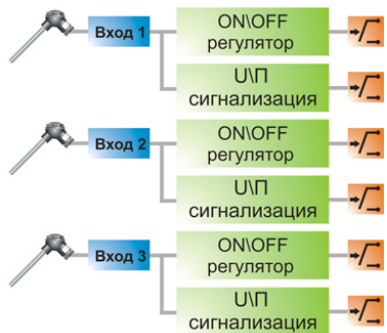
ТРМ136-К.Щ7

ТРМ136-И.Щ7

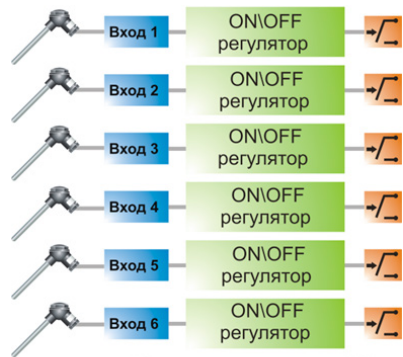
Любые другие комбинации типов выходных устройств, например:

ТРМ136-ИИИИРРРР.Щ7

ТРМ136-ТТССРР.Щ7



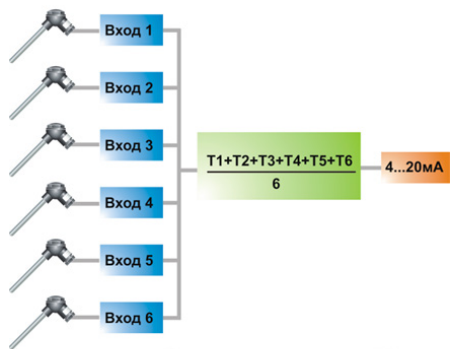
3-х канальный on\off регулятор с дополнительным выходом для сигнализации, индикацией и интерфейсом RS-485



6-ти канальный on\off регулятор, индикацией и интерфейсом RS-485



6-ти канальный нормирующий преобразователь с индикацией и интерфейсом RS-485



Нормирующий преобразователь с функцией усреднения данных с 6-ти датчиков, индикацией и интерфейсом RS-485