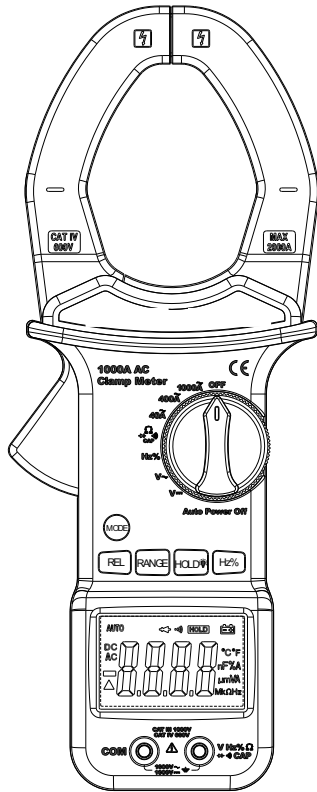


# Электроизмерительные клещи модели DT-3311

## Инструкция по эксплуатации



## Безопасность

### Международные символы безопасности



Данный символ, расположенный рядом с другим символом или выводом, указывает на необходимость обращения к инструкции по эксплуатации для получения важной информации.



Данный символ, расположенный рядом с выводом, указывает на то, что при нормальной эксплуатации прибора на данном выводе могут возникать опасные для жизни напряжения.



Двойная изоляция

### ПРИМЕЧАНИЯ ПО БЕЗОПАСНОСТИ

- Не превышайте максимально допустимые значения измеряемых параметров.
- Не измеряйте сопротивление цепи под напряжением.
- Если прибор не используется, установите поворотный переключатель режимов в положение «OFF» (Выкл.).

### ПРЕДУПРЕЖДЕНИЯ

- Установите поворотный переключатель режимов в соответствующее положение до начала измерений.
- При измерении напряжения нельзя включать режимы измерения тока или сопротивления.
- Нельзя измерять ток в цепи напряжением выше 240В.
- Перед переключением на другой режим измерения необходимо отсоединить измерительные провода от измеряемой цепи.
- Не превышайте максимально допустимые значения измеряемых параметров.

### ВНИМАНИЕ (ОСТОРОЖНО)

Неправильная работа с прибором может вызвать повреждение, удар электрическим током, травмировать вплоть до летального исхода. Необходимо ознакомиться с инструкцией по эксплуатации перед началом работы с прибором.

Следует обязательно отключить измерительные провода перед заменой элементов питания. Проверьте состояние измерительных проводов и прибора на наличие повреждений перед началом работы. Отремонтируйте или замените устройство в случае необходимости до начала работы.

При измерении напряжений выше 25В (переменный ток) rms (среднеквадратичное значение) или 35В (постоянный ток) соблюдайте меры предосторожности, так как указанные напряжения считаются опасными.

Извлеките элементы питания, если прибор не используется в течение длительного периода времени. Следует разрядить конденсаторы и отключить напряжение питания в измеряемом элементе перед проведением проверки сопротивления, исправности диодов, контроле на обрыв.

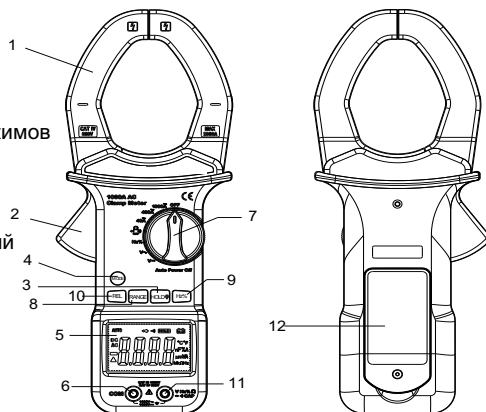
- Проверка напряжения в электрических розетках может вызвать определенные затруднения из-за сложности подключения к контактам розетки. Следует воспользоваться другим способом проверки напряжения на контактах розетки, чтобы убедиться в его отсутствии.
- Если прибор используется с нарушением требований эксплуатации, его электрическая защита может быть нарушена.

### Предельные значения параметров измерения

| Функция   | Максимальное значение |
|---|-----------------------|
| Ток AC  | 1000A                 |
| Напряжение DC, напряжение AC  | 1000V DC/AC           |
| Сопротивление, тест диодов, контроль на обрыв, емкость, частота, коэффициент заполнения | 1000V DC/AC           |

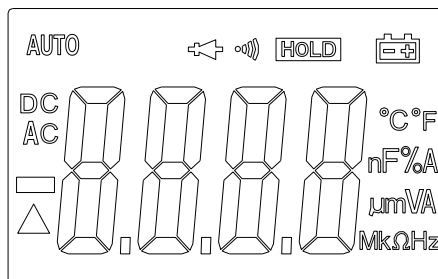
## Описание прибора

- Токовый охват
- Рычаг раскрытия токового охвата
- Кнопка Data Hold/подсветки
- Кнопка выбора режима
- ЖК-дисплей
- Входной разъем COM
- Поворотный переключатель режимов
- Кнопка выбора диапазонов
- Кнопка Hz/%
- Кнопка относительных измерений
- Разъем V Ω C diode Hz%
- Крышка батарейного отсека



## ИНДИКАЦИЯ ЖК-ДИСПЛЕЯ


- AC DC** AC (переменный ток) и DC (постоянный ток)
- Знак минус
- |||||** 4000 отсчетов (0 до 3999) результата измерения
- AUTO** Режим AutoRange
- +** Тест диодов
- △** Относительные измерения
- )))** Контроль на обрыв со звуковым сигналом
- HOLD** Режим Data Hold
- μ, m, V, A, K, M, Ω, Hz, %, n, F Список единиц измерения



## Характеристики

| Функция               | Диапазон и разрешение           | Точность (% показания)                         |
|-----------------------|---------------------------------|--|
| Переменный ток        | 40,00 A AC                      | ± (2,5% + 10)                                  |
|                       | 400,0 A AC                      | ± (2,5 % + 5)                                  |
|                       | 1000 A AC                       | ± (3,0 % + 4)                                  |
| Постоянное напряжение | 4,000 В DC                      | ± (0,5% + 3)                                   |
|                       | 40,00 В DC                      |  |
|                       | 400,0 В DC                      |  |
|                       | 1000 В DC                       |  |
| Переменное напряжение | 400,0 мВ AC                     | ± (1,0% + 8)                                   |
|                       | 4,000 В AC                      |  |
|                       | 40,00 В AC                      |  |
|                       | 400,0 В AC                      |  |
| Сопротивление         | 400,0 Ом                        | ± (1,0% + 4)                                   |
|                       | 4,000 кОм                       |  |
|                       | 40,00 кОм                       | ± (1,5% + 3)                                   |
|                       | 400,0 кОм                       |  |
|                       | 4,000 МОм                       |  |
|                       | 40,00 МОм                       |  |
| Емкость               | 40,00 нФ                        | ±(5.0% + 100)                                  |
|                       | 400,0 нФ                        | ±(3.0% + 5)                                    |
|                       | 4,000 мкФ                       | ±(3,5% + 5)                                    |
|                       | 40,00 мкФ                       |  |
| 100,0 мкФ             | ±(5,0% + 5)                     |  |
| Частота               | 5,000 Гц                        | ±(1,2% + 2)<br>Чувствительность: мин. 10V rms. |
|                       | 50,00 Гц                        |  |
|                       | 500,0 Гц                        |  |
|                       | 5,000 кГц                       |  |
|                       | 50,00 кГц                       | ±(1,5% + 10)                                   |
|                       | 500,0 кГц                       |  |
|                       | 5 МГц                           |  |
| 10,00 МГц             |                                 |  |
| Кэф. заполнения       | 0,5 до 99,0%                    | ±(1,2% + 2)                                    |
|                       | Ширина импульса: 100мкс – 100мс |  |

Примечание: Отсутствует автоматический выбор диапазонов и диапазон 400мВ AC

|   |   |
|---|---|
| <b>Размер охвата</b>                    | Прим. 55мм  |
| <b>Тест диодов</b>                      | Тестовый ток 0,3мА стандартно;<br>Напряжение разомкнутой цепи 1,5В DC стандартно<br>Порог срабатывания <100Ом; тестовый ток < 1мА   |
| <b>Контроль на обрыв</b>                |   |
| <b>Индикация низкого заряда батареи</b> |    |
| <b>Индикация перегрузки</b>             | «OL»  |
| <b>Быстродействие</b>                   | 2 показания в секунду, номинально   |
| <b>Входной импеданс</b>                 | 10МОм (напряжение DC и напряжение AC)   |
| <b>Дисплей</b>                          | <b>3-3/4 разрядн.</b> , 4000 отсчетов, ЖК с подсветкой  |
| <b>Частота переменного тока</b>         | 50/60Гц (ток AC)  |
| <b>Частота напряжения AC</b>            | 50~400Гц (напряжение AC)  |
| <b>Рабочая температура</b>              | 14 до 122°F (-10 до 50°C)   |
| <b>Температура хранения</b>             | -14 до 140°F (-30 до 60°C)  |
| <b>Относительная влажность</b>          | 90%(0°C to 30°C); 75%(30°C to 40°C); 45%(40°C to 50°C)  |
| <b>Высота</b>                           | Рабочая: 3000м; при хранении: 10000м  |
| <b>Перенапряжение</b>                   | Категория III 1000В категория IV 600В   |
| <b>Элемент питания</b>                  | Один «9В»   |
| <b>Автоматическое выкл.</b>             | Прим. 30 минут  |
| <b>Dimensions/Weight</b>                |   |
| <b>Безопасность</b>                     | Для работы в помещении согласно категории по перенапряжению II, степень загрязнения 2.<br>Категория II включает приборы, портативное оборудование и др. с переходными перенапряжениями ниже категории III |

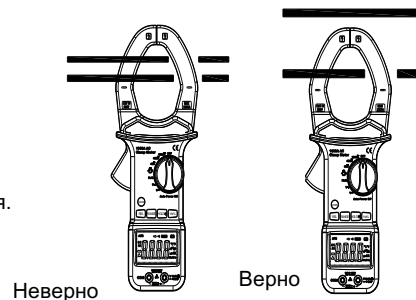
## Порядок работы

**ПРИМЕЧАНИЕ.** Прочитайте все предупреждения и предостережения в настоящей инструкции по эксплуатации перед началом работы с данным прибором. Установите поворотный переключатель режимов в положение «OFF» (выкл.), если прибор не используется.

## Измерение переменного тока

**ПРЕДУПРЕЖДЕНИЕ.** Убедитесь, что измерительные провода отсоединены от прибора перед измерением тока с помощью охвата.

1. Установите поворотный переключатель режимов в положение **1000A** или **400A**, или **40A**. Если неизвестна сила тока в измеряемой цепи, следует сначала выбрать режим с максимальным диапазоном, затем при необходимости переключиться на более низкий диапазон измерения.
2. Нажмите на рычаг токового охвата и разместите проводник в центре охвата (в охвате).
3. На ЖК-дисплее отображается результат измерения.



## Измерение постоянного и переменного напряжения

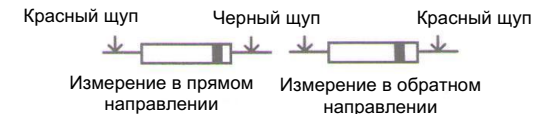
1. Вставьте измерительный провод черного цвета в отрицательный разъем **COM**, а измерительный провод красного цвета в **положительный** разъем **V**.
2. Установите поворотный переключатель режимов в положение **V**.
3. Выберите режим AC или DC нажатием кнопки **MODE**.
4. Подключите измерительные провода параллельно измеряемой цепи.
5. Проверьте показание напряжения на ЖК-дисплее.

## Измерение сопротивления и контроль цепи на обрыв

1. Вставьте измерительный провод черного цвета в отрицательный разъем **COM**, а измерительный провод красного цвета в **положительный** разъем.
2. Установите поворотный переключатель режимов в положение **Ω**.
3. Нажмите кнопку **MODE**, чтобы выбрать режим измерения сопротивления.
4. Коснитесь щупами измерительных проводов измеряемого компонента. Если компонент подключен к цепи, перед тестированием рекомендуется отключить один контакт компонента, чтобы исключить возникновение помех.
5. Проверьте показание сопротивления на ЖК-дисплее.
6. В режиме контроля на обрыв, если сопротивление цепи < 100Ом, срабатывает звуковой сигнал.

## Контроль целостности диодов

1. Вставьте измерительный провод черного цвета в отрицательный разъем **COM**, а измерительный провод красного цвета в **положительный** разъем.
2. Установите поворотный переключатель режимов в положение **▶•••••**.
3. Нажимайте кнопку **MODE** до появления на ЖК-дисплее символа **▶•**.
4. Напряжение при прямом подключении щупов составит 0,4-0,7В. Напряжение в обратном направлении отображается как «OL». Если диод имеет короткое замыкание, то на экране прибора отображается примерно 0мВ. Если в диоде присутствует обрыв, «OL» отображается и при прямом, и при обратном подключении измерительных щупов.



## Измерение емкости

**ПРЕДУПРЕЖДЕНИЕ.** Во избежание удара электрическим током отсоедините питание от измеряемого устройства и разрядите все конденсаторы перед выполнением измерений емкости. Снимите батареи и отсоедините сетевые кабели.

1. Установите поворотный переключатель в положение измерения емкости.
2. Вставьте измерительный провод черного цвета в отрицательный разъем (**COM**).  
Вставьте измерительный провод красного цвета в положительный разъем (**V**).
3. Коснитесь наконечниками измерительных щупов проверяемого конденсатора.
4. Проверьте значение емкости на ЖК-дисплее.

## Измерения частоты или коэффициента заполнения


1. Установите поворотный переключатель в положение «**Hz/%**».
2. Вставьте измерительный провод черного цвета в отрицательный разъем **COM**, а измерительный провод красного цвета в положительный разъем **V**.
3. Выберите режим Hz или % нажатием кнопки **Hz/%**.
4. Коснитесь наконечниками измерительных щупов проверяемой цепи.
5. Проверьте показание частоты на ЖК-дисплее.

## Режим фиксации данных и подсветки

Для фиксации показаний на ЖК-дисплее нажмите кнопку Data hold. Она расположена с левой стороны прибора (верхняя кнопка). В этом режиме отображается значок **HOLD** на ЖК-дисплее. Нажмите кнопку Data hold повторно для перехода в стандартный режим измерения.

**Примечание:** режим HOLD включится, если включена подсветка. Нажмите кнопку HOLD повторно, чтобы завершить работу этого режима.

Режим подсветки ЖК-дисплея используется в том случае слабого окружающего освещения для просмотра снятых показаний.

Нажимайте кнопку  (HOLD) в течение одной секунды, чтобы включить подсветку и нажимайте кнопку повторно, чтобы ее выключить.

## Режим относительных измерений (REL)

Кнопка REL используется для выполнения относительных измерений совместно с рычагом. Эта функция работает в режимах, кроме измерения частоты и коэффициента заполнения, контроля диодов и проверки цепи на обрыв.

## Ручной выбор диапазона

Прибор включается в режим автоматического выбора диапазона. Нажмите кнопку **Range** для перехода в ручной режим выбора диапазона. Каждое нажатие кнопки включает очередной диапазон измерения: десятичный разделитель изменяет свое положение. Нажмите и удерживайте кнопку **Range** в течение 2 секунд для перехода в режим автоматического выбора диапазона измерения. Ручной режим выбора диапазона не работает в режимах измерения переменного тока, теста диодов и контроля цепи на обрыв.

## Замена элементов питания

1. Открутите один винт с крестообразной головкой.
2. Откройте крышку батарейного отсека.
3. Замените элемент питания «9В» (NEDA1604, 6F22 006P)
4. Установите крышку на место и закрутите винт крепления.