



**Профессиональный люксметр логгер с USB интерфейсом**

**DT-8809A**

**Руководство по эксплуатации**

Содержание

1. Введение.....	
1.1 Основные характеристики.....	
1.2. Распаковка люксметра.....	
2. Назначение.....	
3. Технические характеристики.....	
4. Состав комплекта прибора.....	
5. Органы управления.....	
6. Порядок эксплуатации.....	
6.1. Принцип действия.....	
6.2. Порядок работы.....	
6.3. Режим удержания показаний.....	
6.4. Режим фиксирования пиковых значений.....	
6.5. Режим фиксирования максимального/минимального значения.....	
6.6. Режим относительного значения.....	
6.7. Режим включения/выключения подсветки.....	
6.8.Настройка времени и частоты выборки.....	
6.9. Режим памяти.....	
6.10. Режим регистрации данных.....	
7. Техническое обслуживание.....	
7.2. Уход за прибором.....	
8. Рекомендуемое освещение.....	
8.1. Особенности спектральной чувствительности.....	
9. Подключение к ПК.....	
9.1. Установление связи.....	
9.2. Установка программного обеспечения.....	
10. Паспорт изделия.....	
10.1. Гарантийные обязательства.....	
10.2. Сведения о рекламациях.....	

**1 Введение**

**1.1 Основные характеристики**

- Предупреждение о перегрузки прибора.
- Кремниевый датчик фотодиода.
- Длинный шнур датчика фотодиода 150см.
- 1,5 измерений в секунду.
- Аналоговая шкала 40 сегментов.
- Пиковый детектор.
- Удержание максимальных/текущих/ показаний.
- Автовключение.
- Индикация разряда батареи.
- USB интерфейс.
- Регистратор.

**1.2 Распаковка люксметра**

Данный люксметр отправляется потребителю заводом изготовителем после того, как полностью подготовлен и проверен. После его получения немедленно распакуйте и осмотрите прибор на предмет повреждений, которые могли возникнуть во время транспортировки. Если обнаружен какой-либо дефект или неисправность, немедленно поставьте в известность дилера.

**2 Назначение**

Данный прибор предназначен для измерения освещенности и яркости, создаваемой различными источниками, произвольно расположенными в пространстве. Прибор можно использовать для санитарного и технического надзора в жилых и производственных помещениях, музеях, библиотеках, архивах; также для аттестации рабочих мест.

**3 Технические характеристики**

Технические характеристики представлены в таблице 3.1.

Таблица 3.1.

Дисплей	ЖКИ
Диапазон измерения	400 люкс/4000люкс/ 40 Клюкс/ 400 Клюкс
Перегрузка	На дисплее появляется индикатор «OL»
Погрешность	$\pm 3,5\% \pm 10$ е.м.р. (<10,000люкс), $\pm 4\% \pm 10$ е.м.р (>10,000люкс)
Повторяемость	$\pm 3\%$
Частота выборки	1,3 раза в сек.
Фотодетектор	Кремниевый фотодиод и фильтр спектральной чувствительности
Рабочая температура	0~40 °C (32~104 °F)
Допускаемый уровень влажности при эксплуатации	0% ~ 80% RH.
Температура при хранении	-10~50 °C (14~140 °F)
Допускаемый уровень влажности при хранении	0% t~70% RH.
Источник питания	9В батарея
Размеры фотодетектора	170(Д)*80(Ш)*40 (В)
Вес	390гр.

**4 Состав комплекта прибора**

Наименование	Количество

## 5 Органы управления

Органы управления представлены на рисунке 5.1 и в таблице 5.1.

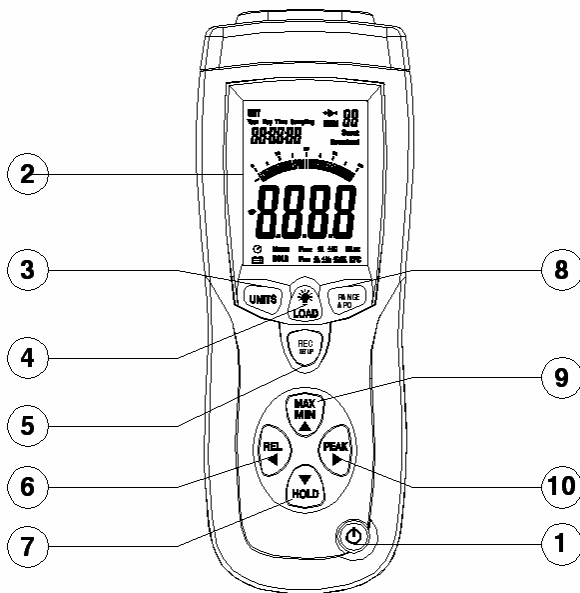


Таблица 5.1

№	Наименование	Назначение
1	Кнопка вк/выкл. питания	Данная кнопка позволяет включать и выключать питание прибора.
2	ЖКИ -Дисплей	Дисплей отображает: • Линейную шкалу измерения • Цифровую шкалу измерения • Индикаторы режимов измерения • Индикаторы единиц измерения • Предупреждающие символы
3	Кнопка выбора единицы измерения	Данная кнопка позволяет выбрать единицу измерения: люкс или FC
4	Многофункциональная кнопка	Данная кнопка позволяет включать/выключать подсветку, а также загружать сохраненные данные.
5	Кнопка настройки и записи	Данная кнопка позволяет внести в память измеренное значение, а также установить время, частоту выборки, блокировка автовыключения.
6	Кнопка удержания пиковых значений	Данная кнопка позволяет зафиксировать и удержать пиковые значения измерения
7	Кнопка удержания результатов измерения	Данная кнопка позволяет зафиксировать и удержать текущее значение измерения.
8	Кнопка выбора диапазона	Данная кнопка позволяет выбрать диапазон измерения: 400люкс – 4000люкс ->40000люкс ->400000люкс(40 фут кандел ->400фут кандел ->4000фут кандел ->40000фут кандел).
9	Кнопка максимального/минимального значения	Данная кнопка позволяет зафиксировать и удержать максимальное/минимальное значения.
10	Кнопка фиксирования относительного значения	Данная кнопка позволяет зафиксировать относительное значение измерения.

## 6 Порядок эксплуатации

### 6.1 Принцип действия

Прибор комбинированный выпускается в портативном исполнении. Конструктивно прибор состоит из двух функциональных блоков: фотометрического датчика и измерительного прибора, связанных между собой гибким витым кабелем.

Принцип работы прибора заключается в преобразовании фотоприемными устройствами оптического излучения в электрический сигнал с последующей индикацией числовых значений освещенности (люкс) и яркости (фут-кандела).

### 6.2 Порядок работы

- Включите питание, нажав на кнопку ON/OFF.

- Выберите единицу измерения: люкс или FC.
- Уберите крышку фотодетектора и направьте его к источнику света в горизонтальном направлении.
- Нажмите на кнопку «REC/SET» и «RANGE/APO».
- Считайте показания измерения на дисплее.

Если на дисплее появляется индикатор «OL», то это значит что входной сигнал очень сильный и необходимо выбрать более высокий диапазон. В нижней части дисплея появится следующее : «LUX :400 -> 4K -> 40k -> 400k; FC: 40 -> 400-> 4k -> 40k.».

### 6.3 Режим удержания показаний:

- Нажмите на кнопку удержания показаний HOLD, чтобы выбрать режим удержания текущего значения.
- Если Вы выбрали данный режим измерения, люксметр останавливает все дальнейшие измерения.
- Повторно нажмите на кнопку HOLD, что выйти из режима удержания показаний и вернуться к нормальному функционированию.

### 6.4 Режим фиксирования пиковых значений

- Нажмите на кнопку «PEAK», чтобы выбрать режим фиксации максимального пикового значения или минимального пикового значения.
- Направьте фотодетектор к источнику света.
- Считайте результаты на дисплее.
- Нажмите еще раз на кнопку «PEAK», чтобы выйти из режима фиксации пиковых значений и вернуться к нормальному функционированию прибора.

### 6.5 Режим фиксирования максимального/минимального значения

- Нажимайте на кнопку «MAX/MIN», чтобы выбрать режим измерения максимального или минимального значения.
- Считайте результаты измерения на дисплее.
- Еще раз нажмите на кнопку «MAX/MIN», чтобы покинуть данный режим.

### 6.6 Режим относительного значения

- Нажмите на кнопку «REL», чтобы войти в режим измерения относительного значения.
- На дисплее будет показано нулевое значение и текущее значение будет сохранено с учетом «обнуления».
- Чтобы выйти из данного режима, нажмите еще раз на кнопку «REL».

### 6.7 Включение/выключение подсветки

- Нажмите на данную кнопку, чтобы включить подсветку.
- Нажмите повторно на данную кнопку, чтобы выключить подсветку.
- После окончания измерения, закройте фотодетектор крышкой и выключите прибор.

### 6.8 Настройка времени и частоты выборки

- Нажмите на кнопку «MEM/SETUP» и «UNITS», чтобы настроить время и частоту выборки.
- Первый шаг настройки «час».
- Нажмите на кнопку «PEAK» или «REL», чтобы выбрать объект настроек.
- Нажмите на кнопку «REL», чтобы выбрать следующий объект настроек: Чес-минута-секунда – выборка – месяц – день – неделя – год – час.
- Нажмите на кнопку «Peak», чтобы выбрать объект настроек: Час-год-неделя - день- месяц – выборка – секунда – минута – час – год.
- Нажмите кнопку «MAX/MIN», чтобы добавить объект настройки.
- Нажмите на кнопку «HOLD», чтобы восстановить объект настроек.
- Нажмите и удерживайте кнопку «MEM/SETUP» и «UNITS», чтобы покинуть режим настройки времени и частоты выборки.

### 6.9 Режим памяти

- Нажмите на кнопку «MEM/SET», чтобы сохранить воспроизведенные данные.
- Удерживайте кнопку загрузки «LOAD» в течение 5 секунд, чтобы загрузить данные.
- Нажмите на кнопку «MAX/MIN», чтобы добавить число данных.
- Нажмите на кнопку «HOLD», чтобы восстановить чисто данных.
- Далее, нажмите и удерживайте кнопку «LOAD» в течение 5 секунд, чтобы вернуться к нормальному функционированию.

### 6.10 Режим регистрации данных

- Установите время и частоту выборки, частота выборки 1 секунда.
- Нажмите и удерживайте кнопку «MEM/SETUP» в течение 5 секунд, чтобы начать регистрацию данных.
- Если память переполнена, на дисплее появится индикатор «OL».
- Нажмите и удерживайте кнопку «MEM/SETUP», чтобы остановить регистрацию данных.
- Прибор вернется к нормальному функционированию.
- Удерживайте кнопки «MEM/SETUP» и «LOAD», чтобы очистить память.

## 7 Техническое обслуживание

- Все операции по техническому обслуживанию должны выполняться только квалифицированным персоналом после ознакомления с требованиями данного раздела.

### 7.1 Замена батареи

- Если батарея прибора разрядится, на дисплее появится индикатор «слабая батарея».
- Необходимо заменить батарею.
- После выключения прибора, откройте крышку батарейного отсека при помощи отвертки.
- Отключите батарею от прибора и замените новой.
- Установите крышку батарейного отсека на место.

### 7.2 Уход за прибором

- Белый пластиковый диск, находящийся на верхней части детектора, необходимо очищать влажной тряпкой при необходимости.
- Избегайте воздействия на прибор неблагоприятных внешних условий.
- Не подвергайте ЖКИ- дисплей воздействию прямого солнечного света в течение длительного интервала времени.
- Для исключения порчи прибора не эксплуатируйте прибор в условиях повышенной влажности, не подвергайте воздействию воды и других жидкостей.
- Не используйте химически активные вещества и абразивные средства для чистки лицевой панели прибора.

## 8 Рекомендуемое освещение

1фут-кандела=10.76 люкс

Местоположение		Люкс	Фут-кандела
Офис	Конференц-зал, Приемная	200~750	18~70
	Канцелярия	700~1,500	65~140
	Делопроизводство	1,000~2,000	93~186
Фабрика	Работа на производственной линии	300~750	28~70
	Инспектирование	750~1,500	70~140
	Работа на сборном контейнере	1,500~3,000	140~279
	Упаковочные работы	150~300	14~28
Отель	Гардероб	100~200	9~18
	Приемная	200~500	18~47
	Работа на кассовом аппарате	750~1,000	70~93
Магазин	Ступеньки, коридор	150~200	14~18
	Витрины /упаковочный стол	750~1,500	70~140
	Передняя часть витрины	1,500~3,000	140~279
Больница	Палата	100~200	9~18
	Комната медицинского осмотра	300~750	28~70
	Операционная, неотложная терапия	750~1,500	70~140
Школа	спортзал	100~300	9~28
	Классная комната	200~750	18~70
	Лаборатория, библиотека	500~1,500	47~140

### 8.1 Особенности спектральной чувствительности

Характеристика спектральной чувствительности: детектор состоит из фотодиода с фильтром, которые делают характеристику спектральной чувствительности почти как в С.1.Е. (международная Комиссия по Освещению).

Описание кривой в виде диаграммы на рисунке 8.1.1., где показана зависимость спектральной чувствительности от длины волны:

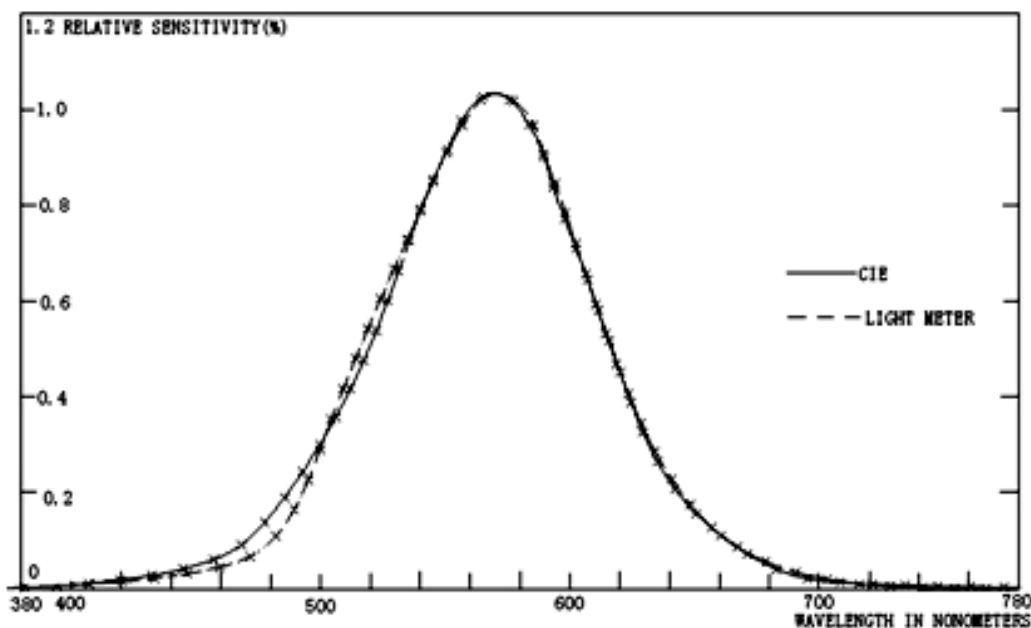


Рис.8.1.1.

## 9 Подключение к ПК

### 9.1 Установление связи

- Включите прибор.
- Подключите соединительный провод к прибору.
- Запустите программное обеспечение.
- Выбирая COM порт 3, выберите 4 COM.

### 9.2 Установка программного обеспечения

- Запустите Windows.
- Закройте все приложения перед установкой программного обеспечения «CEM.LINK».
- Вставьте диск в дисковод.
- Введите x:\setup в командной строке и нажмите ОК.
- Файлы x:\setup и файл «Помощник», будут скопированы на жесткий диск (выберите путь c:\program files\ Lightmeter).
- При установке программного обеспечения, следуйте инструкции по установке программного обеспечения.
- Как только программное обеспечение будет установлено, запустите его.
- Выберите порт COM port 3 (4).
- Если связь не установлена, на дисплее появится индикатор «NO CONNECTION».

## 10 Паспорт изделия

### 10.1 Гарантийные обязательства

Фирма изготовитель «СЕМ», страна происхождения Китай или дилер гарантируют соответствие параметров прибора данным, изложенным в разделе «Технические Характеристики» при условии соблюдения потребителем правил эксплуатации, технического обслуживания и хранения, указанных в настоящем Руководстве. Гарантийные обязательства не распространяются на аксессуары (адаптеры, измерительные провода и кабели, зажимы, элементы питания и аккумуляторные батареи).

Гарантийный срок эксплуатации - 12 месяцев со дня продажи прибора.

### 10.2 Сведения о рекламациях

В случае неисправности прибора в период гарантийного срока потребитель имеет право на бесплатный ремонт при сохранности гарантийного стикера или пломбы и наличии Паспорта изделия. Для этого необходимо составить рекламационный акт с указанием номера прибора, где указывается возникшая неисправность, и условия при которой появилась неисправность. Рекламационный акт предоставляется организации, продавшей прибор.

Все предъявляемые к прибору рекламации регистрируются в таблице 10.2.1

Таблица 10.2.1

Дата	Краткое содержание рекламации	Меры, принятые по рекламации	Ф.И.О. лица, предъявившего рекламацию