

ЕАС

**ПЕЧЬ ЭЛЕКТРОКАМЕРНАЯ СОПРОТИВЛЕНИЯ
ЭКПС-5
(с многофункциональным блоком МКУ)**

Руководство по эксплуатации

ВНИМАНИЕ! При транспортировании электропечи подложку в камеру не устанавливать!

СОДЕРЖАНИЕ

1. Общие указания.
 2. Назначение изделия.
 3. Технические характеристики.
 4. Комплектность.
 5. Указания мер безопасности.
 6. Подготовка изделия к эксплуатации.
 7. Подготовка к работе.
 8. Использование электропечи.
 9. Техническое обслуживание.
 10. Возможные неисправности и способы их устранения.
 11. Утилизация, транспортирование и хранение.
 12. Сведения о рекламациях.
 13. Гарантии изготовителя.
 14. Свидетельство о приемке.
 15. Свидетельство об упаковывании.
- Приложение А. Талон № 1 на гарантийное обслуживание.
Приложение Б. Талон № 2 на гарантийное обслуживание.
Приложение В. Пример ввода программы работы электропечи.

1. ОБЩИЕ УКАЗАНИЯ

1.1. Настоящее руководство по эксплуатации (далее по тексту – руководство) является документом, объединенным с паспортом, и удостоверяет гарантированные предприятием-изготовителем основные параметры и характеристики печи электрокамерной сопротивления с муфелем из муллитокремнеземистого волокна ЭКПС-5 (далее по тексту – электропечь).

1.2. Данное руководство в течение всего срока эксплуатации электропечи должно находиться у лиц, ответственных за ее сохранность.

2. НАЗНАЧЕНИЕ ИЗДЕЛИЯ

2.1. Электропечь предназначена для термической обработки металлов, керамики, стекла, других материалов, кроме щелочных металлов и их соединений, и может применяться в качестве технологического оборудования в химических, пищевых и эпидемиологических лабораториях, а также для обработки металлов в ювелирном деле.

2.2. Электропечь оснащена многофункциональным блоком МКУ с возможностью задания 20 программ работы.

2.3. Электропечь предназначена для работы от электрической сети переменного тока напряжением $220 \pm 10\%$ В, частотой 50 Гц.

2.4. Климатическое исполнение электропечи УХЛ 4.2 по ГОСТ 15150.

Внимание! В связи с постоянным совершенствованием изделия, внесением конструктивных изменений, повышающих надёжность и улучшающих условия эксплуатации, возможны незначительные расхождения между конструкцией электропечи и настоящим руководством по эксплуатации.

3. ТЕХНИЧЕСКИЕ ХАРАКТЕРИСТИКИ

3.1. Основные параметры и характеристики электропечи должны соответствовать указанным в таблице 1.

Таблица 1 – Основные параметры и характеристики электропечи

Наименование параметра	Значение параметра	Примечание
1. Диапазон регулирования температуры, °С	от 50 до 1100	
2. Максимальное отклонение температуры по объему рабочей камеры электропечи от заданной, °С, не более	±20,0	
3. Время нагрева незагруженной электропечи от температуры окружающей среды до температуры 1100 °С, мин, не более	45	
4. Потребляемая мощность, кВт, не более	1,8	
5. Размеры рабочей камеры, мм, не менее: ширина×глубина×высота	150×165×150	
6. Габаритные размеры электропечи, мм, не более: ширина×глубина×высота	440×488×575	
7. Масса, кг, не более	30	
8. Напряжение питающей сети, В Частота питающей сети, Гц	220±10% 50	
9. Дискретность задания температуры, °С	1	
10. Дискретность задания времени, мин	1	
11. Дискретность задания скорости нагрева, °С/мин	1	
12. Максимальное количество задаваемых программ	20	
13. Максимальное количество ступеней повышения (понижения) и поддержания температуры	15	
14. Максимальное время автоматического поддержания температуры на одной ступени в электропечи	9999	

3.2. На пульте управления электропечи индицируются:

- 1) номер программы;
- 2) номер ступени;
- 3) задаваемое значение температуры;
- 4) задаваемое значение времени;
- 5) задаваемое значение скорости нагрева;
- 6) текущее значение температуры;
- 7) текущее значение времени;
- 8) текущее значение скорости нагрева;
- 9) индикация задаваемого параметра при вводе/выводе информации (индикаторы: «t°С», «МИН», «°С/МИН»);
- 10) текущий процесс в электропечи – нагрев, стабилизация, остывание;
- 11) включение и выключение нагревателя;
- 12) сигнализация аварийных ситуаций.

3.3. В электропечи имеется возможность установки регулируемой скорости нагрева в диапазоне от 1 °С/мин до 15 °С/мин. Скорости нагрева для незагруженной электропечи при температуре в электропечи не выше 700 °С и време-

ни нагрева не менее 30 минут должны соответствовать заданным скоростям с погрешностью, не более:

- ± 1 °С/мин для скоростей 2-15 °С/мин;
- (+1; -0,5) °С/мин для скорости 1 °С/мин.

Скорость нагрева 0 соответствует максимально возможной скорости.

3.4. Все введенные программы сохраняются в энергонезависимой памяти, которая обеспечивает сохранность информации при выключенном напряжении питания.

3.5. Электропечь имеет «ночной режим» работы – время, через которое электропечь начинает отработку программы. Максимальное время, через которое электропечь начинает отработку основной программы, – 9999 мин.

3.6. Электропечь оснащена преобразователем интерфейсов RS485 и соответствующим программным обеспечением, позволяющим осуществить ввод программы работы с ЭВМ и вывод параметров работы электропечи на экран ЭВМ с записью их в текстовый файл. Руководство по подключению электропечи к ЭВМ и работа с прилагаемой программой находится на прилагаемом CD-диске.

3.7. В процессе работы электропечи при аварийных ситуациях происходит отключение электропитания нагревателей и на цифровом индикаторе «Параметры» выводится следующая информация:

«-01» – температура в рабочей камере на стадии стабилизации превысила заданную на 25 °С;

«-04» – обрыв преобразователя термоэлектрического;

«-05» – температура в рабочей камере превысила 1125 °С.

3.8. Электропечь при эксплуатации устойчива к воздействию климатических факторов по ГОСТ 15150 для вида климатического исполнения УХЛ 4.2 и должна эксплуатироваться в закрытых помещениях при температуре окружающего воздуха от +10 °С до +35 °С, относительной влажности 80 % при +25 °С и атмосферном давлении от 84,0 до 106,7 кПа (630...800 мм рт.ст.).

3.9. Средний срок службы электропечи – не менее 10 лет.

3.10. Средний ресурс электронагревателя – не менее 2000 ч.

4. КОМПЛЕКТНОСТЬ

4.1. Комплектность электропечи должна соответствовать указанной в таблице 2.
Таблица 2 – Комплектность

Наименование	Количество	Примечание
Печь электрокамерная сопротивления ЭКПС-5	1 шт.	
Комплект запасных частей Вставка плавкая ВП2Б-1В 1А АГО.481.304 ТУ	1 шт.	
Комплект инструмента и принадлежностей Подложка	1 шт.	
Ножки	4 шт.	
Винты М6-6gx16.58.016	4 шт.	
Шайбы С.6.04.016	4 шт.	
Руководство по эксплуатации	1 экз.	
Кабель связи	1 шт.	
Преобразователь интерфейсов USB-RS485	1 шт.	
Диск с программным обеспечением	1 шт.	
Упаковка	1 шт.	

5. УКАЗАНИЯ МЕР БЕЗОПАСНОСТИ

5.1. Электропечь соответствует требованиям безопасности, предусмотренным ГОСТ 12.2.007.9.

5.2. Электропечь по способу защиты человека от поражения электрическим током относится к классу 1 по ГОСТ 12.2.007.0.

5.3. К эксплуатации электропечи допускается персонал, знающий правила эксплуатации электроустановок напряжением до 1000 В, обученный правилам техники безопасности при работе с электропечью и изучивший настоящий документ.

5.4. Перед началом работы с электропечью необходимо убедиться в её правильном подключении к электросети и контуру заземления.

5.5. Для предотвращения поражения электрическим током эксплуатирующего персонала **ЗАПРЕЩАЕТСЯ**:

- работать с незаземленной электропечью или неисправным контуром заземления;

- использовать в качестве заземления тепловую, газовую, канализационную системы, трубопроводы горючих жидкостей и т.п. устройства;

- включать электропечь в сеть при наличии видимых повреждений розетки, вилки или соединительного шнура;

- разбирать электропечь или менять вставку плавкую, не отключив ее от сети;

- работать на электропечи со снятым кожухом (при открытых контактах элементов электросхемы).

5.6. При выплавке в электропечи агрессивных текучих материалов для предотвращения их попадания на внутреннюю поверхность муфеля, тигли с обрабатываемыми материалами обязательно устанавливать на подложку, изготовленную из материалов, не поддающихся разрушению при температуре, установленной в электропечи.

5.7. При работе с углеродосодержащими материалами, например, парафином, необходимо периодически не менее одного раза в неделю прокалывать электропечь в течение 1 часа при температуре 1000 °С.

5.8. Во избежание ожогов при работе в проеме электропечи (загрузка, выгрузка), необходимо пользоваться перчатками.

5.9. При транспортировании подложку в камеру не устанавливать.

6. ПОДГОТОВКА ИЗДЕЛИЯ К ЭКСПЛУАТАЦИИ

6.1. После доставки электропечи к потребителю должна проводиться приемка от транспортной организации, при которой производится внешний осмотр упаковки на отсутствие повреждений в процессе транспортирования и хранения транспортной организацией.

Если при приемке электропечи от транспортной организации будет обнаружено повреждение упаковки, то составляется коммерческий акт, а при доставке электропечи автотранспортом делается отметка на товарно-транспортной накладной или составляется акт.

6.2. При отсутствии повреждений упаковки распаковать электропечь после выдержки ее в условиях, указанных в п. 3.8 настоящего руководства по эксплуатации, не менее 4 часов, а при ее повреждении – после выполнения действий, указанных в п. 6.1.

После вскрытия упаковки проверяется комплектность в соответствии с разделом 4 настоящего руководства по эксплуатации и производится внешний осмотр электропечи на отсутствие механических повреждений.

Претензии по комплектности поставки или на механические повреждения рассматриваются только при отсутствии повреждений упаковки.

6.3. Для ввода электропечи в эксплуатацию потребитель обязан обеспечить необходимые условия, оговоренные в разделе 2 настоящего руководства по эксплуатации.

7. ПОДГОТОВКА К РАБОТЕ

7.1. Для подготовки электропечи к работе необходимо:

- извлечь электропечь из тары (общий вид электропечи приведен на рисунке 1);
- закрепить на электропечи ножки винтами, входящими в комплектность электропечи;
- снять фиксатор двери, открутив 4 винта (рисунок 1);
- вложить подложку в рабочее пространство камеры;
- включить вилку в розетку с заземляющим контактом, подключенным к внешнему контуру заземления;
- произвести сушку электропечи и подложки, для чего включить электропечь и, руководствуясь разделом 8:

1) поднять температуру в камере электропечи до 200 °С и поддерживать ее в течение 2 ч;

2) поднять температуру в камере электропечи до 500 °С и поддерживать ее в течение 2 ч;

3) поднять температуру в камере электропечи до максимальной температуры и выдержать 1 ч.

8. ИСПОЛЬЗОВАНИЕ ЭЛЕКТРОПЕЧИ

8.1. Загрузить электропечь.

8.2. Закрыть дверь электропечи.

8.3. Включить выключатель «СЕТЬ», находящийся на левой стороне пульта управления электропечи (рисунок 1), при этом на цифровом индикаторе «ПРОГРАММА» загорится номер 1, на цифровых индикаторах «СТУПЕНЬ» загорится 1 ступень, на индикаторах «ПАРАМЕТРЫ» – значение заданной температуры на 1 ступени первой программы и светодиодный индикатор «t°С». Цифровые индикаторы «ПРОГРАММА» отображаются в мигающем режиме – регулятор находится в режиме «ВВОД». Лицевая панель пульта управления печи представлена на рисунке 2.

8.4. Изменение номера программы осуществляется поворотом ручки энкодера «ВВОД». Для изменения номера ступени нажать клавишу «СТУП.», при этом мигают индикаторы «СТУПЕНЬ». Ввести поворотом ручки энкодера «ВВОД» необходимую ступень. Параметры для данной ступени (температура нагрева, время нагрева в минутах, скорость нагрева) вводить, последовательно включая индикаторы «t°С», «МИН», «°С/МИН» с помощью клавиши «ПАРАМ.», поворотом ручки энкодера. Скорость нагрева «0» соответствует максимальной скорости нагрева электропечи.

8.5. Для перехода на следующую ступень нажать клавишу «СТУП.» (всего ступеней может быть от 0 до 15) и ввести температуру, время и скорость аналогично п. 8.4. После ввода параметров последней по программе ступени для запоминания ее в памяти нажмите клавишу «ПРОГ».

8.6. Время «ночного режима» (отложенный старт – время, через которое электропечь после нажатия клавиши «ПУСК/СТОП» начинает отработку программы 1 ступени) вводится на 0 ступени.

8.7. Ввести время «ночного режима» в минутах, для чего нажать клавишу «ПАРАМ» столько раз, чтобы загорелся светодиодный индикатор «МИН» и поворотом ручки энкодера установить необходимое время. Если «ночной режим» отсутствует, установите время «ночного режима» равным «0000».

8.8. Если заданная температура на какой-то ступени «0000», то в режиме «РАБОТА» терморегулятор воспринимает значение уставки «0000» как команду прекратить работу на этой ступени, т.е. ступень, предшествующая ступени со значением температуры «0000», является последней. Если такой ступени нет, то последней является пятнадцатая ступень.

Пример ввода программы приведен в приложении В.

8.9. При выключении питания электропечи введенные программы сохраняются.

8.10. Для включения электропечи в работу по заданной программе установить клавишей «ПРОГ.» и ручкой энкодера на индикаторе «ПРОГРАММА» номер нужной программы, клавишей «СТУП.» и ручкой энкодера – номер ступени, с которой должна начаться работа, включить режим «РАБОТА» клавишей «ПУСК/СТОП». Если программа начинается с 0 ступени (введен «ночной режим»), включится индикатор «МИН» и начнется отсчет заданного времени «ночного режима». При начале программы с любой другой ступени включится индикатор «НАГРЕВ» и, если заданная температура больше температуры в печи, – индикатор включения нагревателя «НАГРЕВАТЕЛЬ».

Если заданная температура меньше температуры в печи, включается индикатор «ОСТЫВАНИЕ», нагреватель не включается, печь охлаждается до заданного значения.

Если заданная температура равна температуре в печи, регулятор переходит в режим стабилизации, при этом включается индикатор «СТАБИЛИЗАЦИЯ».

На цифровых индикаторах в режиме «РАБОТА» индицируются:

- номер программы;
- номер обрабатываемой ступени;
- температура в печи, если включен светодиодный индикатор «t°C», время выдержки, если включен индикатор «МИН», скорость нагрева, если включен индикатор «°C/МИН». Переключение индикаторов осуществляется клавишей «ПАРАМ.».

8.11. По окончании работы терморегулятор отключает нагрев, причем измерение температуры не прекращается, что позволяет следить за процессом остывания печи.

8.12. Режим «РАБОТА» можно прервать, нажав клавишу «ПУСК/СТОП», при этом терморегулятор перейдет в режим «ВВОД».

8.13. В процессе работы электропечи при аварийных ситуациях на цифровой индикатор «ПАРАМЕТРЫ» выводится следующая информация:

«-01» – температура в рабочей камере на стадии стабилизации превысила заданную на 25 °C;

«-04» – обрыв преобразователя термоэлектрического;

«-05» – температура в рабочей камере превысила 1125 °C.

При всех аварийных ситуациях отключаются нагреватели. В этих случаях необходимо выключить питание электропечи.

ВНИМАНИЕ!

Недопустимо подключение к сети питания электропечи устройств, создающих высокий уровень радиопомех, например, сварочное оборудование и т.п.

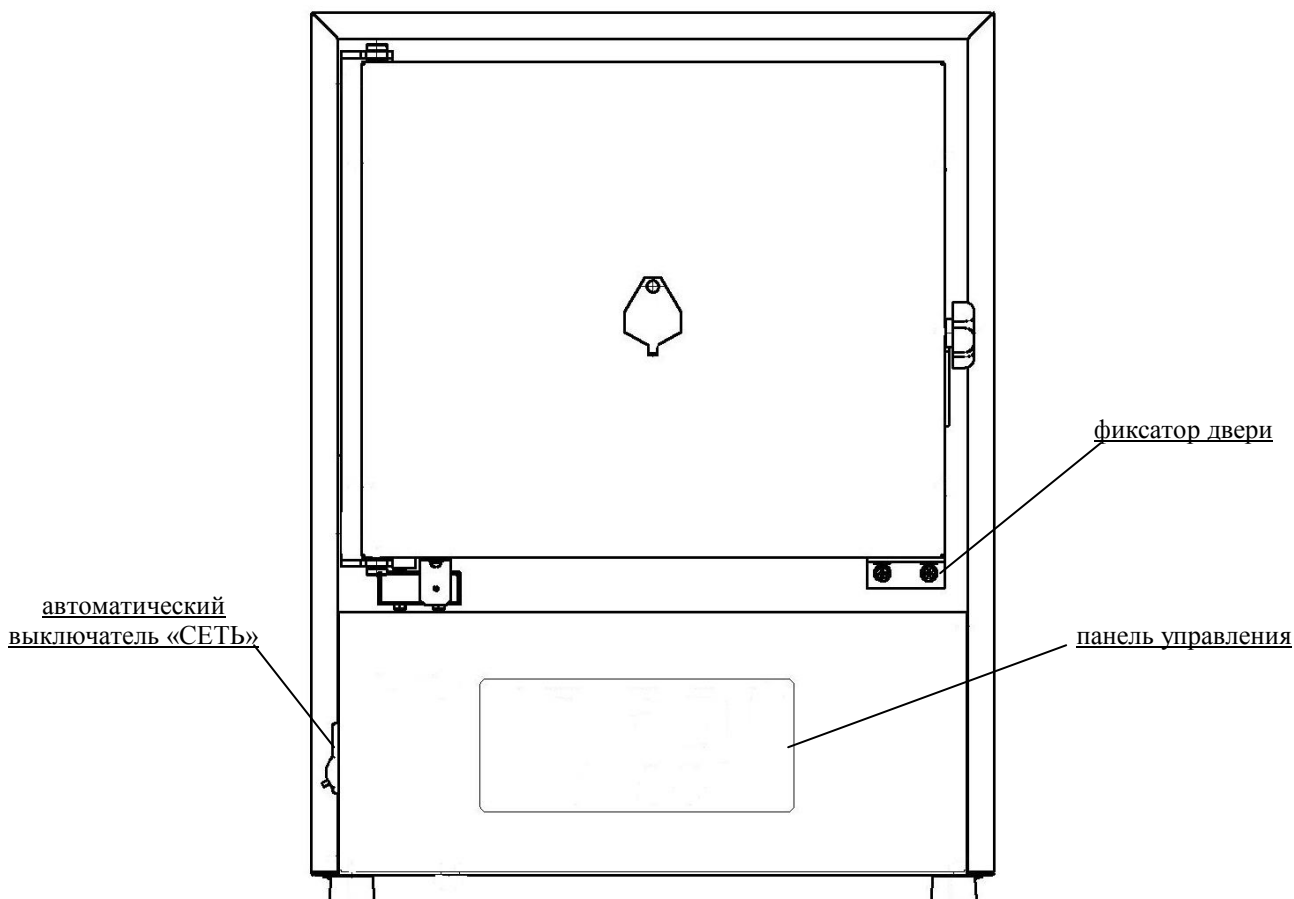


Рисунок 1 – Общий вид электропечи

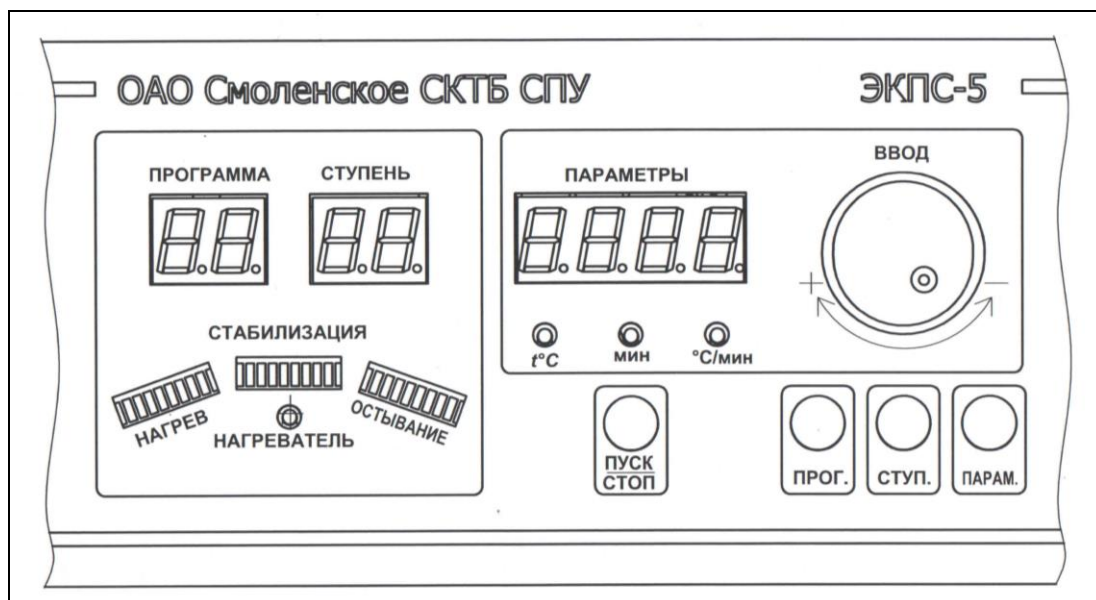


Рисунок 2 – Лицевая панель пульта управления электропечи

9. ТЕХНИЧЕСКОЕ ОБСЛУЖИВАНИЕ

9.1. Регулировку плотного закрывания двери производить следующим образом:

- открыть дверь и отпустить крепежные винты крышки;
- подвинуть крышку в сторону камеры и затянуть крепежные винты;
- закрыть дверь и убедиться в равномерном прилегании крышки, при этом дверь должна свободно закрываться;
- при недостаточном уплотнении операцию повторить.

10. ВОЗМОЖНЫЕ НЕИСПРАВНОСТИ И СПОСОБЫ ИХ УСТРАНЕНИЯ

10.1. Перечень возможных неисправностей в процессе использования электропечи по назначению и рекомендации по их устранению приведен в таблице 3.

Таблица 3 – Возможные неисправности и способы их устранения

Описание последствий отказов и повреждений	Возможные повреждения	Указания по установлению и устранению последствий отказов и повреждений
Электропечь не включается	1) нет электропитания 2) перегорела вставка плавкая	1) проверить электропитание 2) проверить и заменить вставку плавкую
Электропечь не разогревается, не включается индикатор «НАГРЕВАТЕЛЬ»	1) не закрыта дверь 2) неисправен концевой выключатель 3) обрыв преобразователя термоэлектрического 4) неисправен силовой ключ	1) закрыть дверь 2) заменить концевой выключатель 3) заменить преобразователь термоэлектрический 4) заменить силовой ключ
Время разогрева превышает установленную норму	1) низкое напряжение питающей сети 2) неисправен силовой ключ	1) проверить напряжение питающей сети 2) проверить и заменить силовой ключ
Не выдерживается точность автоматического регулирования	1) неисправен терморегулятор	1) исправить терморегулятор

11. УТИЛИЗАЦИЯ, ТРАНСПОРТИРОВАНИЕ И ХРАНЕНИЕ

11.1. Материалы, из которых изготовлена электропечь, не наносят вреда здоровью людей и окружающей среде.

11.2. Утилизация должна проводиться в соответствии с правилами, действующими в эксплуатирующей организации.

11.3. При выполнении погрузочно-разгрузочных работ и транспортировании электропечи должны строго соблюдаться требования всех предупредительных знаков и надписей, указанных на таре, не допускаются толчки и удары, которые могут отразиться на сохранности и работоспособности электропечи.

11.4. Ящик с упакованной электропечью должен закрепляться так, чтобы исключить его перемещение в процессе транспортирования.

11.5. Условия транспортирования электропечи в части воздействия климатических факторов:

- температура от минус 50 до +50 °С;
- относительная влажность до 80 % при температуре +25 °С.

11.6. Электропечь должна храниться в упаковке в складских помещениях при температуре от +5 °С до +40 °С и относительной влажности до 80 % при температуре +25 °С. Воздух помещения не должен содержать примесей, вызывающих коррозию.

11.7. Распаковку электропечи после хранения или транспортирования при отрицательных температурах следует проводить в условиях эксплуатации, предварительно выдержав ее в упаковке не менее 4 часов.

ВНИМАНИЕ!

При транспортировании подложку в камеру не устанавливать.

При транспортировании электропечь должна быть прикреплена к нижнему щиту ящика болтами.

12. СВЕДЕНИЯ О РЕКЛАМАЦИЯХ

12.1. Претензии в адрес предприятия-изготовителя предъявляются в случае, если неисправность произошла по вине завода-изготовителя в период гарантийного срока.

12.2. Рекламация, полученная предприятием-изготовителем, рассматривается в десятидневный срок. О принятых мерах письменно сообщается потребителю.

12.3. Все предъявленные рекламации должны регистрироваться предприятием-изготовителем и содержать сведения о принятых мерах.

12.4. Для определения причин поломки, потребитель создаёт комиссию и составляет акт, в котором должны быть указаны:

- заводской номер электропечи;
- дата получения электропечи от предприятия-изготовителя или торговой организации и номер документа, по которому она была получена;
- дата ввода в эксплуатацию;
- описание внешнего проявления неисправности.
- какие узлы и детали сломались, износились и т.д.

12.5. К рекламации следует приложить:

- заполненный гарантийный талон;
- акт о поломке.

12.6. Если в течение гарантийного срока изделие вышло из строя по вине потребителя, то претензии предприятием-изготовителем не принимаются.

12.7. Рекламация на детали и узлы, подвергшиеся ремонту потребителем, предприятием-изготовителем не рассматриваются и не удовлетворяются.

13. ГАРАНТИИ ИЗГОТОВИТЕЛЯ

13.1. Предприятие-изготовитель гарантирует соответствие электропечи требованиям ТУ 3443-028-00141798-2016 при соблюдении условий эксплуатации, хранения и транспортирования, установленным указанными техническими условиями и данным руководством.

13.2. Гарантийный срок эксплуатации электропечи – 12 месяцев со дня ввода в эксплуатацию, но не более 14 месяцев со дня отгрузки электропечи потребителю.

13.3. Гарантийный ремонт электропечи проводит предприятие-изготовитель – ОАО «Смоленское СКТБ СПУ» или специализированная организация, имеющая договор с предприятием-изготовителем за счет последнего.

13.4. При проведении гарантийного ремонта на предприятии-изготовителе, потребитель производит возврат электропечи в упаковке предприятия-изготовителя или упаковывает электропечь за свой счет в упаковку, обеспечивающую ее защиту от механических повреждений.

13.5. При проведении гарантийного ремонта сроки гарантии продлеваются на время, прошедшее с момента поступления электропечи в ремонт до окончания ремонта.

13.6. Потребитель лишается права на гарантийный ремонт в следующих случаях:

- при нарушении правил транспортирования, хранения и эксплуатации электропечи;
- при повреждении электропечи во время транспортировки в случае повреждения заводской упаковки или ее отсутствия;
- при повреждениях, вызванных попаданием внутрь электропечи посторонних веществ, предметов, жидкостей, насекомых и животных;
- при наличии механических повреждений наружных или внутренних деталей, узлов, проводников электропечи, возникших в процессе эксплуатации;
- при отсутствии или нарушении правил технического обслуживания;
- при нарушении, повреждении или отсутствии заводских пломб;
- в случаях, когда предприятием-изготовителем установлена необоснованность претензии потребителя.

13.7. В случаях выхода электропечи из строя в послегарантийный период, ремонт может производиться предприятием-изготовителем по отдельному договору за счет потребителя.

14. СВИДЕТЕЛЬСТВО О ПРИЕМКЕ

Печь электрокамерная сопротивления ЭКПС-5

ПГИЖ.681111.029

заводской № _____

изготовлена и принята в соответствии с требованиями технических условий
ТУ 3443-028-00141798-2016 и признана годной для эксплуатации

ОТК

МП

личная подпись

расшифровка подписи

год, месяц, число

15. СВИДЕТЕЛЬСТВО ОБ УПАКОВЫВАНИИ

Печь электрокамерная сопротивления ЭКПС-5

ПГИЖ.681111.029

заводской № _____

Упакована согласно требованиям, предусмотренным в действующей
технической документации.

должность

личная подпись

расшифровка подписи

год, месяц, число

ПРИЛОЖЕНИЕ А

Действителен по заполнению
ОТРЫВНОЙ ТАЛОН НА ГАРАНТИЙНЫЙ РЕМОНТ № 1
В ТЕЧЕНИЕ СРОКА ГАРАНТИИ

Заполняет предприятие-изготовитель
Печь электрокамерная сопротивления ЭКПС-5
ПГИЖ.681111.029
заводской № _____

Дата выпуска _____

Представитель ОТК предприятия-изготовителя _____

штамп ОТК

ПРИЛОЖЕНИЕ Б
ОТКРЫТОЕ АКЦИОНЕРНОЕ ОБЩЕСТВО
«Смоленское СКТБ СПУ»

Россия, 214020, г. Смоленск, ул. Шевченко, 97,
контактные телефоны: (4812) 31-31-21, 31-00-90
e-mail: info@sktb-spu.ru
<http://sktb-spu.ru>
сервисная поддержка e-mail: quality@sktb-spu.ru

Действителен по заполнению
ОТРЫВНОЙ ТАЛОН НА ГАРАНТИЙНЫЙ РЕМОНТ № 2
В ТЕЧЕНИЕ СРОКА ГАРАНТИИ

Заполняет предприятие-изготовитель
Печь электрокамерная сопротивления ЭКПС-5
ПГИЖ.681111.029
заводской № _____

Дата выпуска _____

Представитель ОТК предприятия-изготовителя _____

штамп ОТК

Заполняет ремонтное предприятие

Гарантийный номер электропечи _____

Причина ремонта. Наименование и обозначение на схеме замененной детали или узла _____

Дата ремонта _____

число, месяц прописью, год

Подпись и ф., и., о. лица, производившего ремонт _____

Подпись владельца печи, подтверждающего ремонт _____

Штамп ремонтного предприятия

Заполняет ремонтное предприятие

Гарантийный номер электропечи _____

Причина ремонта. Наименование и обозначение на схеме замененной детали или узла _____

Дата ремонта _____

число, месяц прописью, год

Подпись и ф., и., о. лица, производившего ремонт _____

Подпись владельца печи, подтверждающего ремонт _____

Штамп ремонтного предприятия

ПРИЛОЖЕНИЕ В

ПРИМЕР ВВОДА ПРОГРАММЫ РАБОТЫ ЭЛЕКТРОПЕЧИ

1. Описание программы: нагрев до 500 °С, выдержка при 500 °С в течение 75 мин, нагрев до 900 °С, выдержка при температуре 900 °С в течение 40 мин, конец работы. Скорость нагрева должна быть максимальной. Программа должна включиться в работу через 12 часов («ночной режим») после включения электропечи.

2. Действия оператора при вводе программы:

- включить выключатель «СЕТЬ», при этом должен включиться светодиодный индикатор «t°С», на цифровых индикаторах «ПРОГРАММА» должно высветиться число «1» в мигающем режиме, на цифровых индикаторах «СТУПЕНЬ» должно высветиться число «1», на цифровых индикаторах «ПАРАМЕТРЫ» – записанное ранее значение температуры;
- нажать клавишу «СТУП.», при этом включится мигающий режим работы индикаторов «СТУПЕНЬ»;
- установить ручкой энкодера номер ступени «0»;
- нажать клавишу «ПАРАМ.», включив мигание индикаторов «ПАРАМЕТРЫ» и светодиодный индикатор «t°С»;
- нажать клавишу «ПАРАМ.», при этом включится светодиодный индикатор «МИН»;
- установить ручкой энкодера на индикаторах «ПАРАМЕТРЫ» число 720 (12 часов);
- нажать клавишу «СТУП.», включив мигание индикаторов «СТУПЕНЬ»;
- установить ручкой энкодера номер ступени «1»;
- нажать клавишу «ПАРАМ.», включив мигание индикаторов «ПАРАМЕТРЫ» и светодиодный индикатор «t°С»;
- установить ручкой энкодера на индикаторах «ПАРАМЕТРЫ» число 500;
- нажать клавишу «ПАРАМ.» включив индикатор «МИН»;
- установить ручкой энкодера число 75;
- нажать клавишу «ПАРАМ.», включив индикатор «°С/МИН»;
- установить энкодером «0» скорость;
- нажать клавишу «СТУП.», включив мигание индикаторов «СТУПЕНЬ»;
- установить ручкой энкодера номер ступени «2»;
- нажать клавишу «ПАРАМ.», включив мигание индикаторов «ПАРАМЕТРЫ» и светодиодный индикатор «t°С»;
- установить ручкой энкодера на индикаторах «ПАРАМЕТРЫ» число 900;
- нажать клавишу «ПАРАМ.», включив индикатор «МИН»;
- установить ручкой энкодера число 40;
- нажать клавишу «ПАРАМ.», включив индикатор «°С/МИН»;
- установить энкодером «0» скорость;

- нажать клавишу «СТУП.», включив мигание индикаторов «СТУПЕНЬ»;
- установить ручкой энкодера номер ступени «3»;
- нажать клавишу «ПАРАМ.», включив мигание индикаторов «ПАРАМЕТРЫ» и светодиодный индикатор «t°C»;
- установить ручкой энкодера на индикаторах «ПАРАМЕТРЫ» число «0000».

3. Действия оператора при включении введенной программы в работу:

- установить клавишами «ПРОГ.», «СТУП.» и ручки энкодера программу «1» и ступень «0»;
- нажать клавишу «ПУСК/СТОП», при этом включится индикатор «МИН», а на цифровых индикаторах установится число «0000» и далее будет высвечиваться текущее время «ночного режима» в минутах;
- через 12 часов (720 мин) включится «1» ступень, на индикаторах «СТУПЕНЬ» высветится число «1», загорится индикатор «t°C», при этом на цифровых индикаторах высветится температура в электропечи.



ТАМОЖЕННЫЙ СОЮЗ ДЕКЛАРАЦИЯ О СООТВЕТСТВИИ

Заявитель Открытое акционерное общество «Смоленское специальное конструкторско-технологическое бюро систем программного управления». Основной государственный регистрационный номер: 1026701429655.

Место нахождения: город Смоленск, улица Шевченко, дом 97, Российская Федерация, 214020. Фактический адрес: город Смоленск, улица Шевченко, дом 97, Российская Федерация, 214020. Телефон: +7(4812)31-31-01. Факс: +7(4812)31-31-01. Адрес электронной почты: sktb2@bk.ru.

в лице Генерального директора Добкина Игоря Александровича

заявляет, что

Оборудование электротермическое промышленное: печь электрокамерная сопротивления, модель «ЭКПС-5»

изготовитель Открытое акционерное общество «Смоленское специальное конструкторско-технологическое бюро систем программного управления»

Место нахождения: город Смоленск, улица Шевченко, дом 97, Российская Федерация, 214020. Фактический адрес: город Смоленск, улица Шевченко, дом 97, Российская Федерация, 214020.

продукция изготовлена в соответствии с

Техническими условиями ТУ 3443-028-00141798-2016 «Печь электрокамерная сопротивления, модель «ЭКПС-5»

код ТН ВЭД ТС 8514 10 800 0

Серийный выпуск.

соответствует требованиям

Технических Регламентов Таможенного Союза:

ТР ТС 004/2011 "О безопасности низковольтного оборудования"

ТР ТС 020/2011 "Электромагнитная совместимость технических средств"

Декларация о соответствии принята на основании

протокола № 17875-215-1-16/БМ от 17.08.2016 года. Испытательной лаборатории Общества с ограниченной ответственностью «БизнесМаркет», аттестат аккредитации регистрационный № РОСС RU.0001.21AB90 действует с 02.10.2015 года.

Дополнительная информация

Условия хранения продукции в соответствии с ГОСТ 15150-69. Срок хранения (службы, годности) указан в прилагаемой к продукции товаросопроводительной и/или эксплуатационной документации.

Декларация о соответствии действительна с даты регистрации по 17.08.2019 включительно.



И.А. Добкин

(инициалы и фамилия руководителя организации-заявителя или физического лица, зарегистрированного в качестве индивидуального предпринимателя)

Сведения о регистрации декларации о соответствии:

Регистрационный номер декларации о соответствии: ТС № RU Д-RU.AY04.B.52603

Дата регистрации декларации о соответствии 18.08.2016