

Модуль Mini для смартфона



Модуль для смартфона поможет вам измерить температуру поверхности кожи, проверить электрооборудование, найти и устранить неполадки в системах отопления, вентиляции и кондиционирования, искать предметы в темноте. В диапазоне измерения температуры от 5 °C до 100 °C модуль позволяет наблюдать большинство естественных явлений. Оснащенный функциональным термографическим приложением для смартфона, модуль для смартфона позволит вам увидеть другой мир, выполнив всего одно подключение.

Основные характеристики:

- Тепловое разрешение: 160 × 120 (19 200 пикселей)
- Тепловая чувствительность: < 40 мК (при 25 °C, F#=1.0)
- Погрешность: ±0,5°C (0,9°F) для температуры объекта от 30°C до 45°C (от 86°F до 113°F);
±2°C (3,6°F) для температуры объекта от 5°C до 30°C (от 41°F до 86°F) и от 45°C до 100°C (от 113°F до 212°F).
Применимо через 60 секунд после запуска при температуре окружающей среды от 15°C до 35°C (от 59°F до 95°F)
- Интерфейс USB Type-C (Android)
- Вес 26 г

Технические характеристики

Тепловой модуль	
Датчик изображения	Неохлаждаемый микроболометр из оксида ванадия
ИК-разрешение	160 × 120 (19 200 пикселей)
Шаг пикселя	17 мкм
Спектральный диапазон	8 - 14 мкм
Тепловая чувствительность	< 40 мК (при 25 °C, F#=1.0)
Фокусное расстояние	3,2 мм
Поле зрения	50° × 38° (горизонталь × вертикаль)
Минимальная дистанция фокусировки	20 см
Фокусировка	Фиксированная
Частота кадров	25 Гц
Апертура	F1.1
Функция термографии	
Погрешность	±0,5°C (0,9°F) для температуры объекта от 30°C до 45°C (от 86°F до 113°F); ±2°C (3,6°F) для температуры объекта от 5°C до 30°C (от 41°F до 86°F) и от 45°C до 100°C (от 113°F до 212°F). Применимо через 60 секунд после запуска при температуре окружающей среды от 15°C до 35°C (59°F до 95°F)
Температурный диапазон объекта	от 5°C до 100°C (от 41°F до 212°F)
Затвор	Автоматический/ручной
Общие характеристики	
Электропитание	Питание от смартфона
Телефон	Android (интерфейс USB Type-C)
Диапазон рабочих температур	от 15°C до 35°C (от 59°F до 95°F)
Диапазон температур хранения	от -20°C до 60°C (от -4°F до 140°F)
Уровень защиты	IP40
Механический удар	Падение с высоты 1 м (3,28 фута)
Вес	26 г (0,057 фунта)
Размеры	54,1 мм × 15 мм × 27,5 мм (2,13" × 0,59" × 1,08")
Потребляемая мощность	300 мВт
Дополнительно	
Начальные настройки измерений	Горячее пятно, 1 заданная точка, 1 заданная область, выкл.
Цветовые палитры	Горячее черным, горячее белым, горячее красным, радуга, горячий металл, плавление, дождь
Формат видео	MP4
Формат изображения	JPEG

Доступная модель

HM-TB3317-3/M1-Mini

Описание комплекта поставки

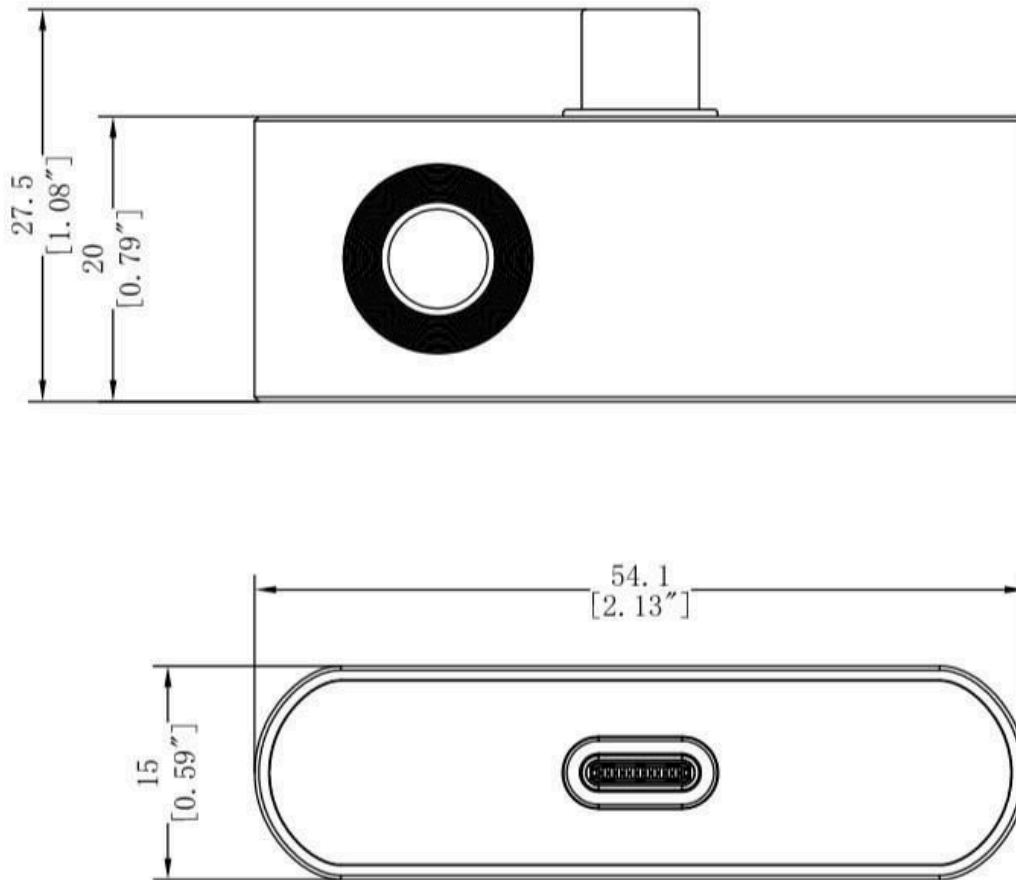


Сумка для хранения (x1)



Краткое руководство по началу работы (x1)

Размеры



Единицы измерения: мм [дюймы]