

**DS-2TD3017T-3/V****Термографическая камера кубической формы**

Термографическая кубическая камера Hikvision DS-2TD3017T-3/V позволяет измерять температуру объекта с высокой точностью в режиме реального времени. Ее используют в целях предотвращения пожаров в электрических системах, промышленной автоматике и т. д. Система предварительного оповещения помогает немедленно обнаружить непредвиденные события и защитить ваше имущество.

**Основные характеристики**

- разрешение в тепловизионном канале 160 × 120 (разрешение изображения на выходе 640 × 480), датчик высокой чувствительности
- Точка, линия и область для измерения температуры
- Температурный диапазон: от -20 °C до 150 °C (от -4 °F до 302 °F), от 0 °C до 550 °C (от 32 °F до 1022 °F); погрешность измерения температуры: максимум из (± 2 °C, ± 2%)
- Надежная функция сигнализации об отклонении температуры
- Трехмерное цифровое шумоподавление (3D DNR), улучшенная детализация изображения
- Звуковая сигнализация

## Технические характеристики

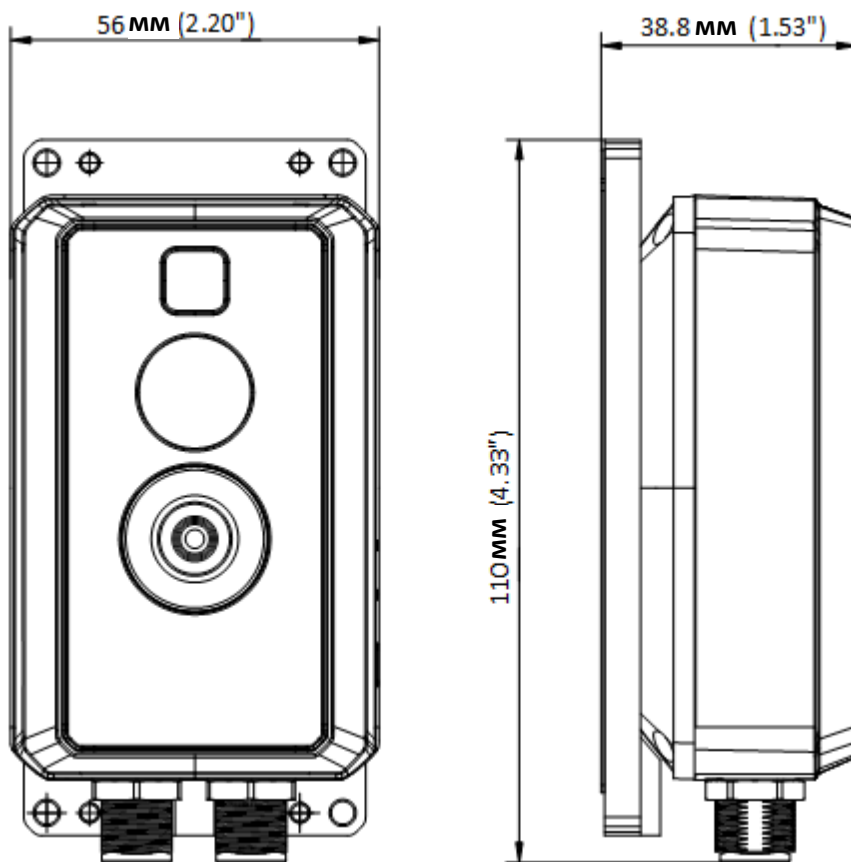
Тепловые	
Датчик изображения	Неохлаждаемый микроболометр из оксида ванадия
Разрешение	160 × 120
Пиксельный интервал	17 мкм
Диапазон частот отклика	от 8 до 14 мкм
Тепловая чувствительность	≤40 мК (при 25°C, F# = 1.1)
Фокусное расстояние	3,1 мм
Режим фокусировки	Атермализованный
Поле зрения	50° × 37,2° (по горизонтали × по вертикали)
Мгновенное поле зрения	5,48 мрад
Частота кадров	50 Гц: 25 кадров в секунду
Апертура	F 1.1
Минимальное расстояние фокусировки	0,15 м
Оптические	
Датчик изображения	КМОП 1/5" с прогрессивной разверткой
Разрешение	1600 × 1200
Фокусное расстояние	1,29 мм
Минимальная подсветка	Цветная: 0,04 люкс при (2,4; вкл. автоматическая регулировка усиления)
Поле зрения	92,6° × 75,8° (по горизонтали × по вертикали)
Апертура	F 2.4
Стандарт сжатия	
Сжатие видео	H.264 (базовый/основной/высокий профиль)/MJPEG/H.265
Скорость передачи видео в битах	от 256 кбит/с до 16 Мбит/с
Интеллектуальная функция	
Температурный диапазон	от -20 °C до 150 °C (от -4 °F до 302 °F), от 0°C до 550 °C (от 32 °F до 1022 °F)
Погрешность измерения	Макс. (± 2 °C, ± 2%)
Правила измерения температуры	Отображение максимальной и минимальной температуры в реальном времени; 3 вида правил измерения температуры, 21 правило (10 точек, 10 областей и 1 линия).
Изображение	
Основной поток	Тепловизионный канал: 25 кадров в секунду (640 × 480) Оптический канал: 25 кадров в секунду (1600 × 1200)
Вспомогательный поток	Тепловизионный канал: 25 кадров в секунду (640 × 480) Оптический канал: 25 кадров в секунду (1600 × 1200)
Улучшение качества изображения	Трехмерное цифровое шумоподавление (3D DNR), электронная стабилизация изображения (EIS)
Настройка изображения	Режим поворота, яркость, контрастность и автоматическая регулировка усиления (AGC) настраиваются с помощью клиентского программного обеспечения или веб-браузера
Сеть	
Триггер аварийной сигнализации:	Сигнализация при взломе видео, отключении сети, конфликте IP-адресов, несанкционированном входе в систему, заполнении или ошибке жесткого диска
Протоколы	IPv4/IPv6, HTTP, HTTPS, 802.1x, Qos, FTP, SMTP, UPnP, SNMP, DNS, DDNS, NTP, RTSP, RTCP, RTP, TCP, UDP, IGMP, ICMP, DHCP, PPPoE, Bonjour
Общие функции	Сброс с помощью одной кнопки, пакет пульса, зеркало, защита паролем, маска конфиденциальности, водяной знак, фильтр IP-адресов

<b>Интерфейс</b>	
Коммуникационный интерфейс	1, порт Ethernet RJ45 1, интерфейс RS-485
Аварийная сигнализация	1 вход, 1 выход
<b>Термографическая интеграция</b>	
Коррекция внешней оптики	Поддержка теплового оптического пропускания и ручной ввод температуры внешней оптики; расчет калибровочного коэффициента
Информация о температуре согласно термографическому правилу	Вывод в реальном времени; интервал времени: 500 мс
Информация о температуре на изображении	Вывод в реальном времени; по умолчанию 4 кадра в секунду, 32 бита × 640 × 512 на кадр; можно выбрать 16 бит и 32 бита
Захват теплового изображения	32 бита 160 × 120
Вывод метаданных	Максимально 25 кадров в секунду (16 бит 160 × 120)
<b>Воспроизведение изображения</b>	
Совмещение изображений	Совмещение теплового режима отображения с наложением деталей, полученных по оптическому каналу
Цифровой зум	2-, 4-кратный
<b>Системные функции</b>	
Освещение	Есть
<b>Общие характеристики</b>	
Язык меню	Английский
Источник питания	10-30 В постоянного тока, максимально 5 Вт Питание по Ethernet (802.3af, класс 2)
Рабочая температура и влажность	от -20 °C до 50 °C (от -4 °F до 122 °F) 95% или менее
Уровень защиты	IP 67
Вес	Прибл. 335 г (0,74 фунта)
Размеры	56 мм × 38,8 мм × 110 мм (2,20" × 1,53" × 4,33")

## ▪ Доступная модель

DS-2TD3017T-3/V

▪ **Размеры**



▪ **Вспомогательное оборудование**

▪ **Дополнительно:**



**УВЕДОМЛЕНИЕ О СООТВЕТСТВИИ:** продукция тепловой серии может подлежать экспортному контролю в различных странах или регионах, включая в том числе Соединенные Штаты Америки, Европейский союз, Соединенное Королевство и (или) другие страны-участники Вассенаарского соглашения. Пожалуйста, проконсультируйтесь с вашим профессиональным экспертом по правовым вопросам или по надзору за нормативно-правовым соответствием или местными органами власти в отношении необходимых требований к лицензии на экспорт, если вы намерены перевозить, экспортировать или вывозить ранее ввезенную продукцию тепловой серии между различными странами.