



**ГАЗОАНАЛИЗАТОР СТАЦИОНАРНЫЙ ИГМ-12М
РУКОВОДСТВО ПО ЭКСПЛУАТАЦИИ
МРБП.413347.005-01РЭ**

1 Описание и работа прибора.....	6
1.1 Назначение	6
1.2 Область применения	7
1.3 Конструкция и габаритные размеры	7
1.4 Технические и метрологические характеристики	15
1.5 Ресурсы, сроки службы и гарантии изготовителя	16
1.6 Комплектность	17
1.7 Устройство и работа	19
1.8 Маркировка и пломбирование	21
1.9 Упаковка	22
2 Меры безопасности	23
3 Использование по назначению	24
3.1 Указания по эксплуатации.....	24
3.2 Эксплуатационные ограничения.....	24
3.3 Подготовка к работе	24
3.4 Монтаж	25
3.5 Подключение проводов	30
3.6 Включение и эксплуатация	34
4 Техническое обслуживание	35
4.1 Общие указания.....	35
4.2 Порядок технического обслуживания	36
4.3 Замена газового сенсора.....	38
4.4 Очистка защитного фильтра газового сенсора.....	41
5 Транспортирование и хранение	42
5.1 Транспортирование	42
5.2 Хранение.....	42
5.3 Консервация и перевод на хранение	43
6 Утилизация	45
6.1 Информация о содержании драгоценных металлов.....	45
6.2 Информация о ртутьсодержащих материалах и компонентах.....	45
Приложение А Средства взрывозащиты ИГМ-12М.....	46
Приложение Б Описание индикации ИГМ-12М.....	48

Приложение В Метрологические характеристики ИГМ-12М	49
Приложение Г Протокол обмена RS-485 (MODBUS RTU).....	60
Приложение Д Протокол обмена HART ИГМ-12М.....	67
Приложение Е Интерфейс «токовая петля».....	71
Приложение Ж Схемы подключения ИГМ-12М	73
Приложение З Магнитный интерфейс	87
Приложение И Пересчет значений концентраций газов/паров, калибруемых по кроссовому газу (пропану).....	95



Перечень сокращений и определений

<i>АСУПТ</i>	– автоматизированная система управления технологическим процессом;
<i>ГА</i>	– газоанализатор;
<i>ГС</i>	– газовая смесь;
<i>ЗИП</i>	– запасные части, инструменты и принадлежности;
<i>ЛВЖ</i>	– легковоспламеняющиеся жидкость;
<i>НКПР</i>	– нижний концентрационный предел распространения пламени*;
<i>ПГС</i>	– поверочная газовая смесь;
<i>ПДК</i>	– предельно допустимая концентрация;
<i>ПК</i>	– персональный компьютер;
<i>ПО</i>	– программное обеспечение;
<i>ПС</i>	– паспорт;
<i>ПТБ</i>	– правила техники безопасности;
<i>ПЭЭП</i>	– правила эксплуатации электроустановок потребителей;
<i>РЭ</i>	– руководство по эксплуатации;
<i>ТО</i>	– техническое обслуживание.

Градуйровка средств измерений – метрологическая операция, при помощи которой средство измерений (меру или измерительный прибор) снабжают шкалой или градуировочной таблицей (кривой).

Калибровка средств измерений – совокупность операций, выполняемых с целью определения и подтверждения действительных значений метрологических характеристик и (или) пригодности к применению средства измерений, не подлежащего государственному метрологическому контролю и надзору.

Поверка средств измерений – совокупность операций, выполняемых в целях подтверждения соответствия средств измерений метрологическим характеристикам.

* - Значения НКПР горючих газов указаны в соответствии с ГОСТ Р МЭК 60079-20-1-2011. Значения НКПР для паров нефтепродуктов указаны в соответствии с национальными стандартами на нефтепродукты конкретного вида.

ПО ГА имеет возможность отображения результатов измерений по измерительным каналам вредных газов в единицах измерений массовой концентрации, мг/м³. Пересчет значений содержания определяемого компонента, выраженных в единицах объемной доли, млн⁻¹, в единицы массовой концентрации, мг/м³, выполняется автоматически для условий +20°C и 760 мм рт. ст.

1 Описание и работа прибора

1.1 Назначение

1.1.1 Газоанализатор стационарный ИГМ-12М (далее – ИГМ-12М) предназначен для автоматического, непрерывного измерения в окружающей атмосфере концентрации взрывоопасных углеводородных газов, водорода, диоксида углерода, кислорода или токсичных газов (в зависимости от модификации) в окружающей атмосфере.

В ИГМ-12М, в зависимости от целевого газа, может устанавливаться один из перечисленных типов газовых сенсоров: оптический, электрохимический, фотоионизационный.

В составе ИГМ-12М допускается применение только взрывобезопасных датчиков, которые обеспечивают искробезопасное подключение.

ИГМ-12М имеет световую сигнализацию и передает измерительную информацию внешним устройствам в виде цифрового сигнала (RS-485 MODBUS® и HART), унифицированного аналогового сигнала постоянного тока (4 ÷ 20) мА и посредством реле.

1.1.2 ИГМ-12М соответствует с требованиям нормативной документации, приведенной в таблице 1.

Таблица 1 - Перечень нормативной документации

Обозначение	Наименование документа
ТР ТС 012/2011	Технический регламент таможенного союза «О безопасности оборудования для работы во взрывоопасных средах».
ГОСТ IEC 60079-1-2011	Оборудование с видом взрывозащиты «Взрывонепроницаемые оболочки "d"»
ГОСТ 31610.11-2014	Электрооборудование для взрывоопасных газовых сред. Часть 11. Искробезопасная электрическая цепь «i».
ГОСТ IEC 60079-29-1-2013	Взрывоопасные среды. Часть 29-1. Газоанализаторы. Требования к эксплуатационным характеристикам газоанализаторов горючих газов.
ГОСТ 13320-81	Газоанализаторы промышленные автоматические. Общие технические требования.
ГОСТ Р 52931-2008	Приборы контроля и регулирования технологических процессов. Общие технические условия.
ГОСТ 15150-69	Категории, условия эксплуатации, хранения и транспортирования в части воздействия климатических факторов внешней среды.
ТР ТС 020/2011	Технический регламент таможенного союза. Электромагнитная совместимость технических средств.
ГОСТ Р МЭК 61326-1-2014	Оборудование электрическое для измерения, управления и лабораторного применения. Требования электромагнитной совместимости. Часть 1. Общие требования.

Сведения о полученных сертификатах и разрешительной документации приведены на сайте ЭМИ-Прибор .

1.2 Область применения

Взрывоопасные зоны классов 1 и 2 по ГОСТ IEC 60079-10-1-2011 категорий взрывоопасных смесей IIA, IIB, IIC по ГОСТ Р МЭК 60079-20-1-2011, согласно маркировке взрывозащиты.

Нефтяные и газовые месторождения, промышленные предприятия по переработке нефти и газа, газовые и нефтяные хранилища, химические производства, экологические службы и т.п.

Типовые объекты, требующие контроля загазованности:

- зоны разгрузки/погрузки сырья;
- хранилища сырья и готовой продукции;
- насосные станции;
- компрессорные станции;
- рабочие зоны промышленных предприятий.

1.3 Конструкция и габаритные размеры

1.3.1 Внешний вид

ИГМ-12М может быть исполнен в корпусе двух типов. Внешний вид корпусов представлены на рисунках 1 и 2.



Рисунок 1– ИГМ-12М в корпусе типа 1



Рисунок 2– ИГМ-12М в корпусе типа 3

Так же ИГМ-12М может отличаться по материалу корпуса:

- алюминиевый (рисунок 3) массой не более 2,5 кг;
- стальной (рисунок 4) массой не более 3,5 кг.



Рисунок 3– ИГМ-12М в алюминиевом корпусе



Рисунок 4– ИГМ-12М в стальном корпусе

1.3.2 Габаритные размеры

Габаритные размеры ИГМ-12М представлены на рисунках 5 и 6. Все размеры указаны в мм.

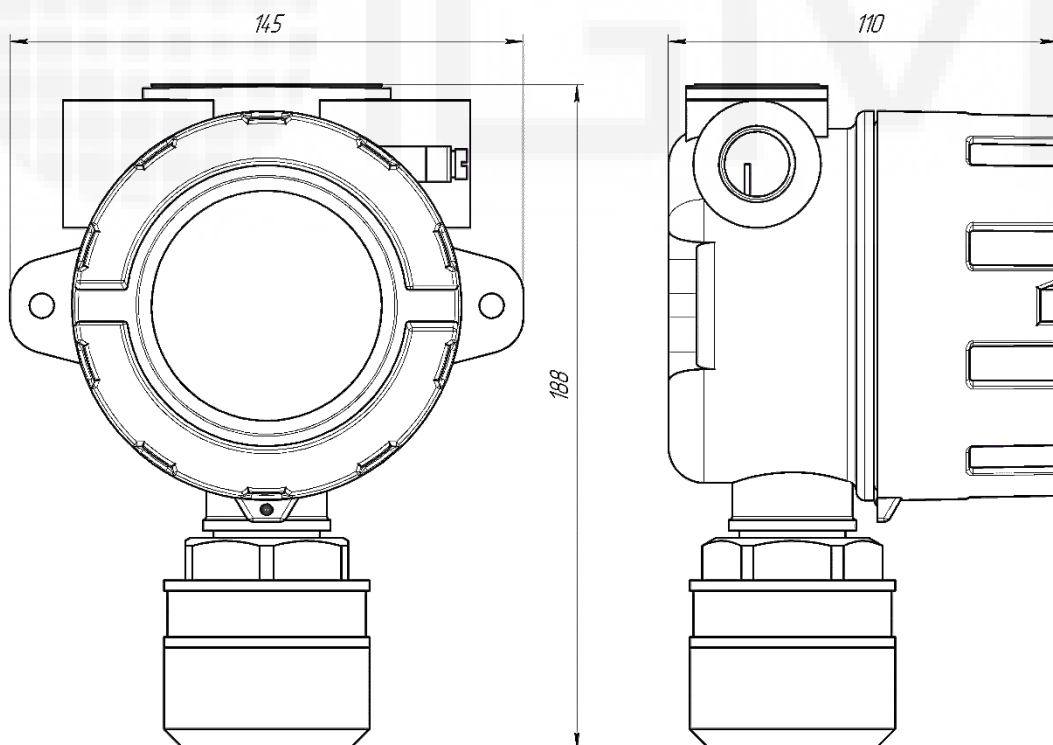


Рисунок 5 – Габаритные размеры ИГМ-12М (корпус тип 1)

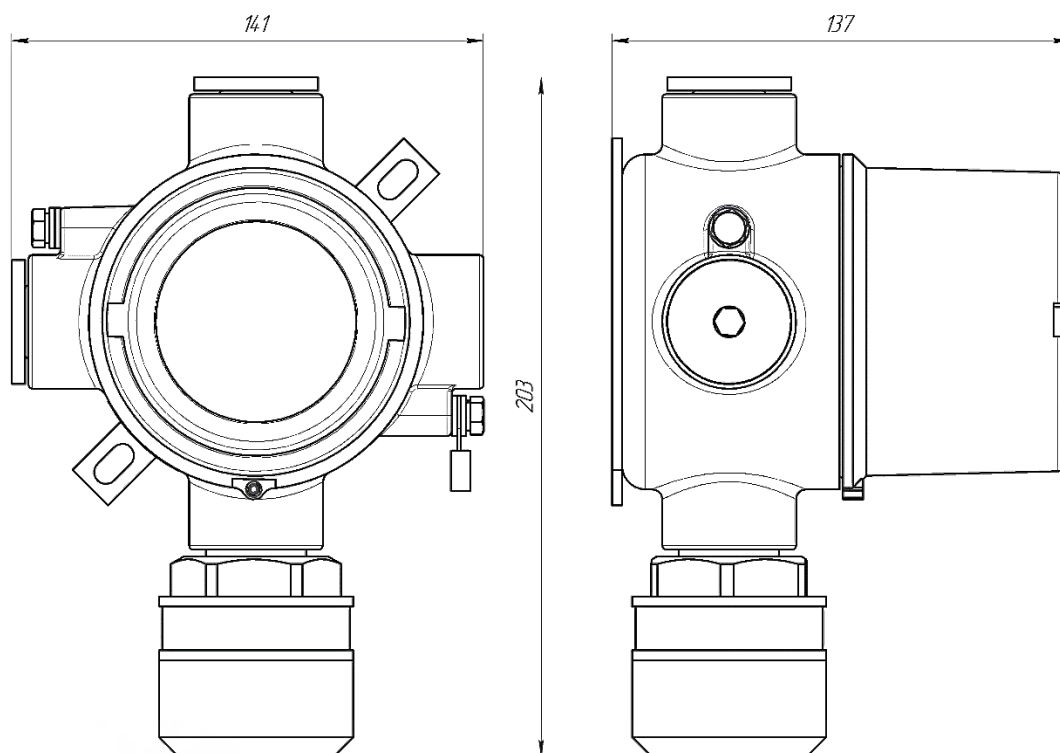


Рисунок 6 – Габаритные размеры ИГМ-12М (корпус тип 3)

1.3.3 Конструкция ИГМ-12М

Конструктивно ИГМ-12М выполнен в металлическом корпусе с крышкой со смотровым окном. Для заказа доступны модели газоанализаторов в корпусах из алюминия или нержавеющей стали двух типов:

- Тип 1: корпуса XD-IL (материал: алюминий) либо XD-SIL (материал: нержавеющая сталь) производства компании Limatherm S.A., Польша;
- Тип 3: корпуса ВАД-PCП-0-D (материал: алюминий) производства ОАО «ВЭЛАН», Россия.

Корпуса приборов оснащены отверстиями для присоединения взрывобезопасных кабельных вводов и взрывобезопасных заглушек различных типов.

На крышке корпуса имеется прозрачное окно, которое позволяет визуально контролировать состояние светодиодной и цифровой индикации.

Для предотвращения откручивания крышки предусмотрен стопорный винт. Стопорный винт откручивается шестигранным ключом.

ИГМ-12М, независимо от типа установленного газового сенсора и типа корпуса, по функциональному назначению может быть условно разделён на 2 узла (рисунок 7):

- узел обработки;
- узел установки сенсора.

Узел установки сенсора предназначен для:

- размещения газового сенсора и обеспечения его искробезопасного подключения к прибору;
- хранения метрологических коэффициентов и настроек;
- математической обработки сигналов, получаемых от газового сенсора;
- вычисления концентрации контролируемого газа;
- передачи данных о расчётной концентрации контролируемого газа в узел обработки.

Узел обработки (рисунок 8) предназначен для:

- подключения внешних кабелей к ИГМ-12М;
- обеспечения необходимых уровней электропитания для электронных плат газоанализатора;
- формирования сигналов выходных цифровых и аналоговых интерфейсов;
- получения и обработки управляющих сигналов от внешних устройств;
- индикации значения измеренной концентрации на дисплее.

ИГМ-12М в зависимости от типа контролируемого газа может оснащаться оптическим, электрохимическим или фотоионизационным газовым сенсором.

Включение прибора осуществляется автоматически при подаче питания.

Подача пробы к газовому сенсору ИГМ-12М в штатном режиме осуществляется посредством свободной диффузии. Допускается принудительная подача пробы через адаптер ПГС.

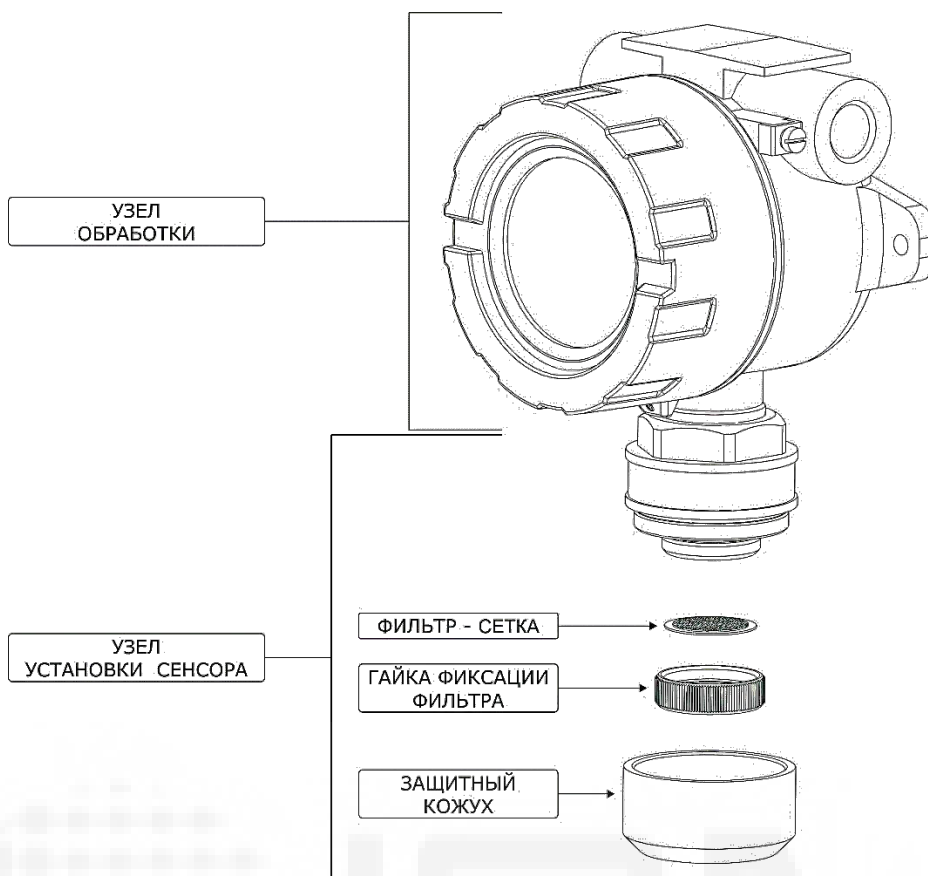


Рисунок 7 – Основной функциональный состав ИГМ-12М

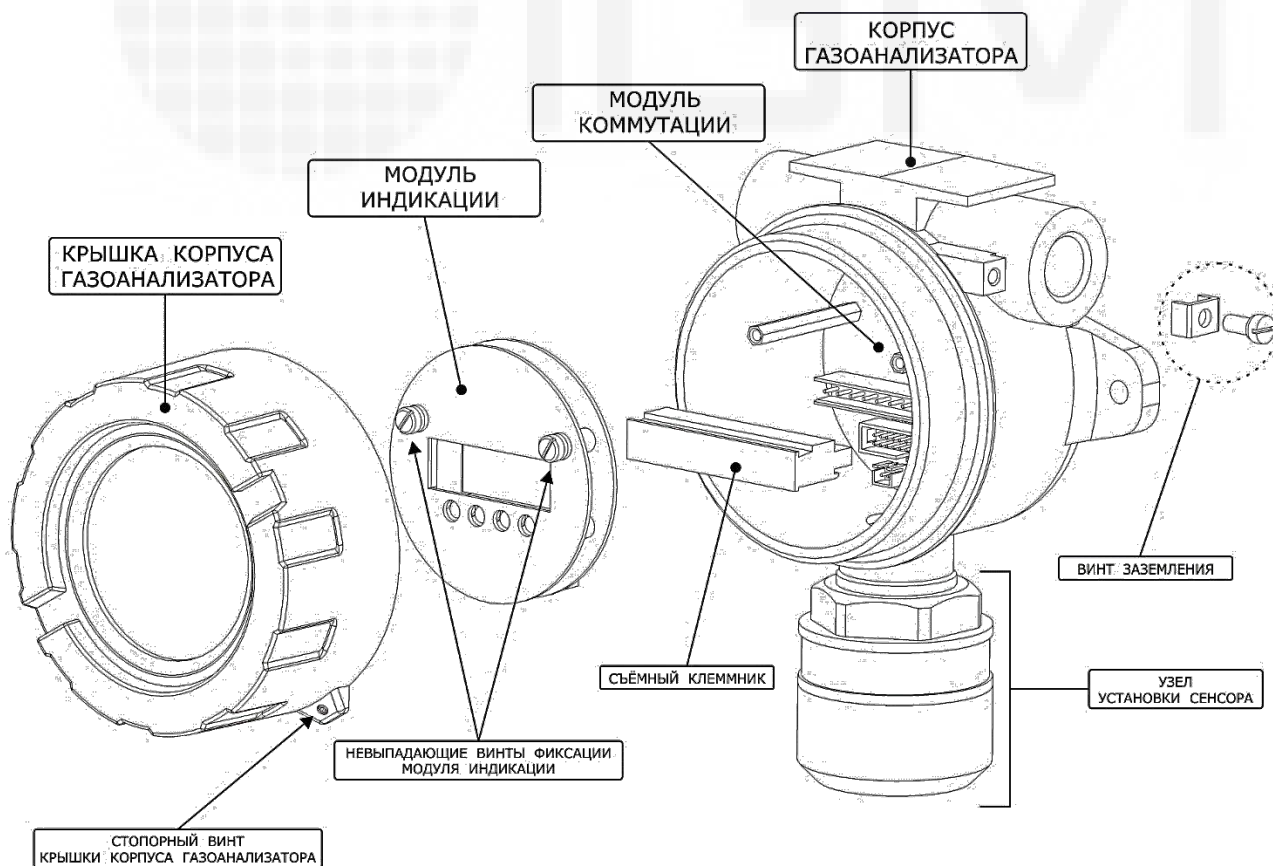


Рисунок 8 – Функциональный состав узла обработки ИГМ-12М

1.3.4 Описание лицевой панели

Лицевая панель служит для отображения информации об измеряемой концентрации, а также режимов работы и состояний превышения установленных пороговых значений загазованности пользователю. Также на лицевой панели установлены магнитные датчики для работы с прибором во взрывоопасной зоне без прекращения подачи питания.

На лицевой панели ИГМ-12М расположены (рисунок 9):

- зона магнитного датчика установки нуля;
- зона магнитного датчика градуировки;
- светодиодный индикатор;
- индикаторный светодиод «ТРЕВОГА»;
- индикаторный светодиод «НЕИСПРАВНОСТЬ»;
- индикаторный светодиод «ПЕРЕДАЧА ДАННЫХ»;
- индикаторный светодиод «НОРМА».

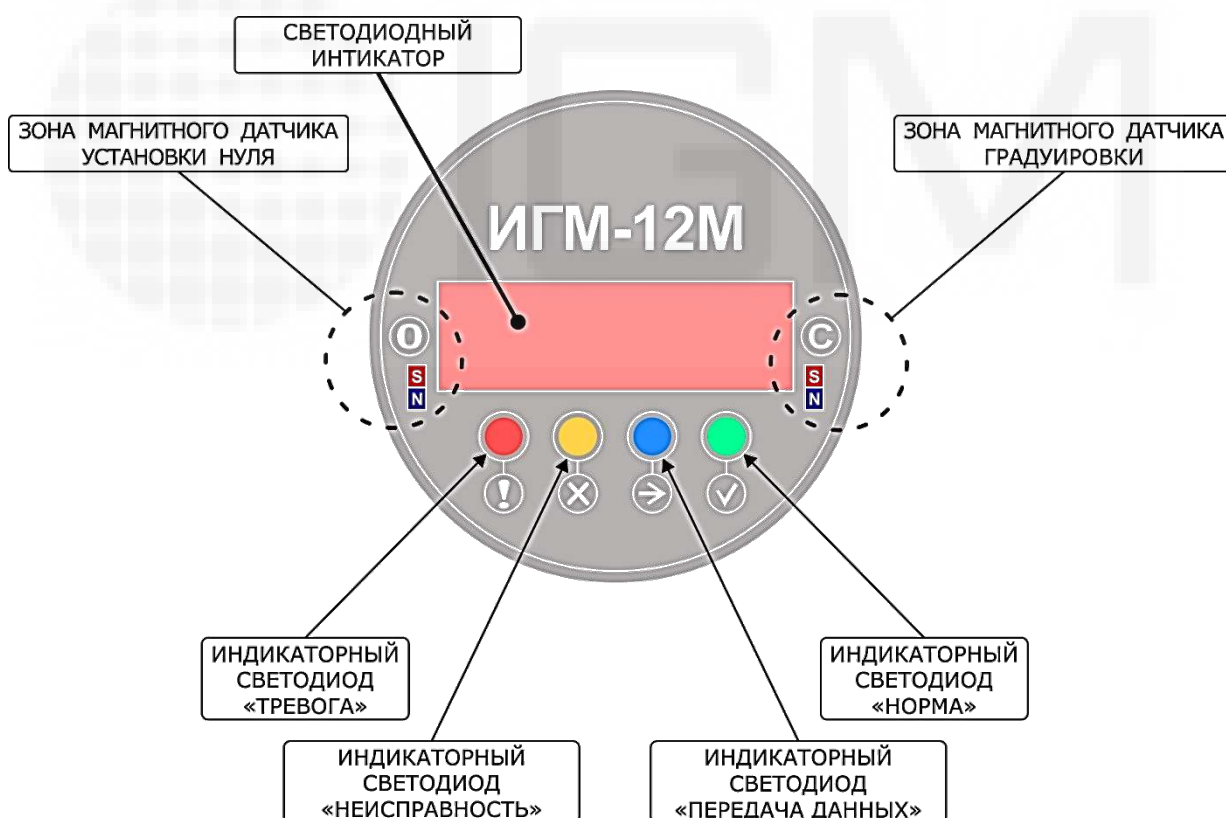


Рисунок 9– Лицевая панель ИГМ-12М

Подробное описание индикации ИГМ-12М представлено в Приложении Б.

1.3.5 Описание модуля коммутации

Подключение внешних цепей ИГМ-12М производится к модулю коммутации, установленной в узле обработки прибора. Внешний вид и функциональное назначение клемм подключения внешних электрических цепей представлен на рисунке 10.

В модуле коммутации ИГМ-12М расположены (рисунки 10 и 11):

- клеммы подачи питания;
- клеммы интерфейса токовой петли;
- клеммы интерфейса RS-485;
- клеммы реле «Порог 1», «Порог 2», «Неисправность»;
- съемный клеммник с винтовым прижимом подводимых проводов (Рисунок 8);
- зона настройки параметров интерфейса токовой петли;
- разъем подключения искробезопасного HART-переходника;
- разъем подключения гибкого шлейфа к модулю индикации;
- зона настройки параметров интерфейса RS-485.

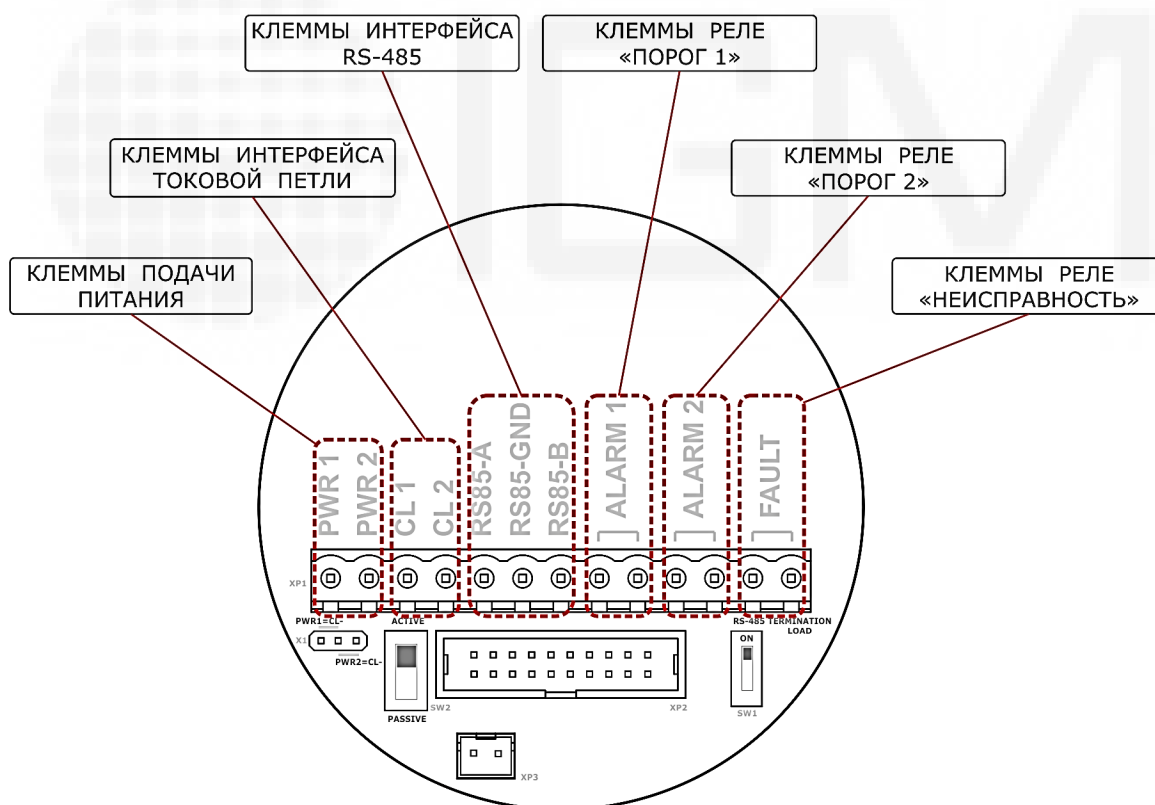


Рисунок 10 – Функциональное назначение клемм подключения внешних электрических цепей ИГМ-12М

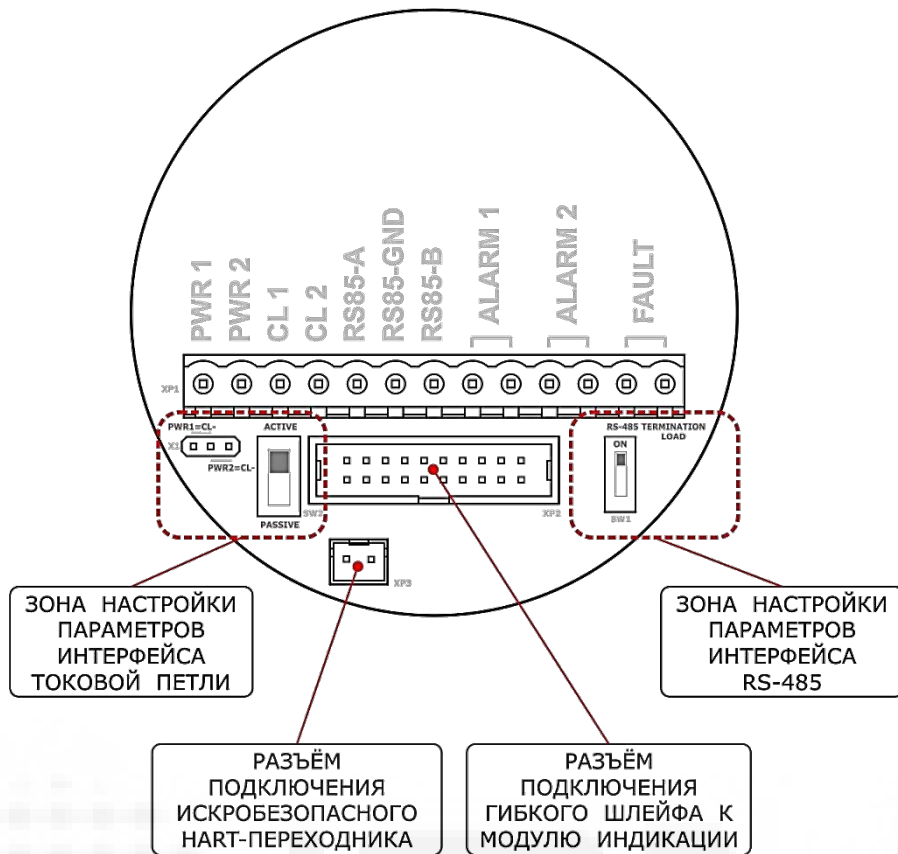


Рисунок 11 – Расположение и функциональное назначение переключателей настройки параметров работы интерфейсов ИГМ-12М

1.4 Технические и метрологические характеристики

1.4.1 Технические характеристики ИГМ-12М приведены в таблице 2.

Таблица 2 – Технические характеристики ИГМ-12М

1 ПАРАМЕТРЫ ЭЛЕКТРОПИТАНИЯ	
Напряжение питания	от 12 В до 32 В (постоянный ток)
Потребляемая мощность, не более:	
-с обогревом сенсора	6 Вт
-без обогрева сенсора	1 Вт
2 ЭКСПЛУАТАЦИОННЫЕ ХАРАКТЕРИСТИКИ	
Метод пробоотбора	диффузионный
Рабочее положение в пространстве	произвольное
Режим работы	непрерывный
Маркировка взрывозащиты:	
-с обогревом сенсора	1Ex d ia IIC T5 Gb X
-без обогрева сенсора	1Ex d ia IIC T6 Gb X
Степень защиты человека от поражения электрическим током	класс III
Степень защиты от проникновения воды, пыли и посторонних твердых частиц	IP 66/67/68
Настройка	с помощью магнитного ключа, RS-485, HART
Межповерочный интервал:	
-с оптическим сенсором	3 года
-с электрохимическим или фотоионизационными сенсорами	1 года
Время прогрева:	
-при температуре выше минус 20°C	не более 60 с
-при температуре ниже 20°C определяется скоростью нагрева газового сенсора до рабочей температуры	не менее 60 с
3 ВЫХОДНЫЕ ИНТЕРФЕЙСЫ И ИХ ХАРАКТЕРИСТИКИ	
Токовая петля:	
-максимальное сопротивление нагрузки	500 Ом
-максимальное напряжение (пассивный режим)	48 В
RS-485:	
-максимальное число приборов на линии	256
-максимальное напряжение (между линиями А и В, а также между сигнальными линиями и землей интерфейса)	±12 В
Реле:	
-максимальное коммутируемое напряжение постоянного тока	60 В
-максимальный коммутируемый постоянный ток	2 А

-максимальное коммутируемое напряжение переменного тока	250 В
-максимальный коммутируемый переменный ток	2 А
4 ПАРАМЕТРЫ УСТОЙЧИВОСТИ К ВВФ	
Диапазон температуры окружающей среды	от -60°C до +60°C
Диапазон атмосферного давления	80-120 кПа
Влажность (без образования конденсата): -с оптическим сенсором -с электрохимическим сенсором -с фотоионизационным сенсором	от 0 до 100 % от 15 до 96 % от 0 до 95 %
Вибрация в диапазоне частот: -с полным смещением 1 мм -с амплитудой ускорения 19,6 м/с ² (2g)	10...30 Гц 31...150 Гц
Радиочастотное электромагнитное поле: -излучение источников общего применения -излучение цифровых радиотелефонов и других радиочастотных излучающих устройств Напряженность электромагнитного поля	от 80 до 1000 МГц от 800 до 960 МГц и от 1,4 до 6,0 ГГц до 3 В/м

1.4.2 Метрологические характеристики ИГМ-12М представлены в Приложении В.

1.5 Ресурсы, сроки службы и гарантии изготовителя

1.5.1 Изготовитель гарантирует соответствие Прибора требованиям технических условий МРБП.413347.004ТУ при соблюдении потребителем условий транспортирования, хранения и эксплуатации.

Средний срок службы – 10 лет.



Примечание:

При проведении капитального ремонта (метод проведения ремонта - фирменный согласно п. 2.4.11 ГОСТ 18332-2016) с полным восстановлением ресурса - средний срок службы продляется на 10 лет.

1.5.2 Гарантийный срок Прибора – 24 месяца с момента производства, но не более 18 месяцев с момента ввода Прибора в эксплуатацию.

Таблица 3 – Гарантийный срок сенсора

Тип сенсора	Гарантийный срок
Оптический	24 месяца с момента производства, но не более 18 месяцев с момента ввода в эксплуатацию
Электрохимический	18 месяцев с момента производства, но не более
Фотоионизационный	12 месяцев с момента ввода в эксплуатацию

1.5.3 Гарантия сохраняется при условии выполнения норм технического обслуживания прибора, описанных в настоящем РЭ.

В течение гарантийного срока изготовитель обязуется устранять обнаруженные неисправности при соблюдении потребителем условий транспортирования, хранения и эксплуатации.

1.5.4 Несанкционированный доступ внутрь корпуса Прибора может повлечь за собой потерю права на гарантийное обслуживание со стороны предприятия-изготовителя.

1.6 Комплектность

1.6.1 Типовой комплект поставки ИГМ-12М приведен в таблице 4.

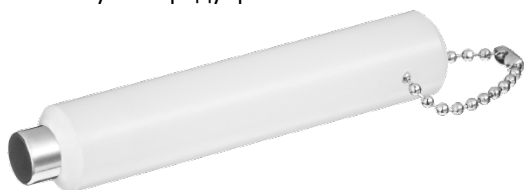
Таблица 4 – Типовой комплект поставки ИГМ-12М

Наименование	Обозначение	Количество
Газоанализатор стационарный ИГМ-12М	МРБП.413347.005-01	1 шт.
Упаковка		1 шт.
Паспорт	МРБП.413347.005-01ПС	1 шт.
Свидетельств о поверке		1 шт.
Дополнительные аксессуары*		
*- В соответствии с паспортом на ИГМ-12М.		

1.6.2 Дополнительные аксессуары для ИГМ-12М

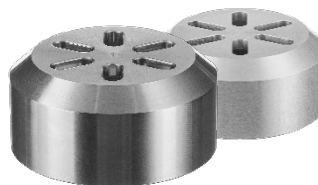
Магнитный ключ*

Для настройки приборов в полевых условиях – установки нуля и градуировки.



Кожух защитный

Дополнительно предохраняет узел прибора с датчиком от ударов, механических повреждений, попадания крупных загрязнений на датчик.



Адаптер ПГС*

Для настройки, проверки и поверки приборов с помощью поверочных газовых смесей.



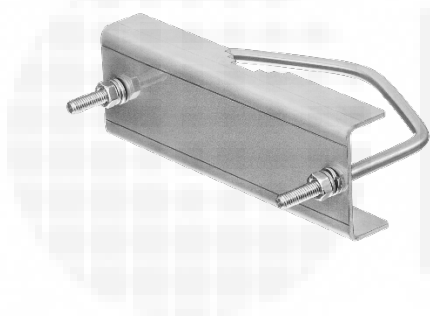
HART-переходник

Для подключения коммунитор прямо во взрывоопасной зоне



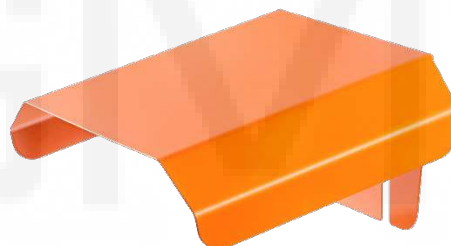
Кронштейн крепления на трубу

Максимальный диаметр трубы 38 мм.



Козырек

Для защиты приборов, установленных вне помещений от атмосферных осадков, перегрева, а также для отсутствия бликов/засветки солнца при наличии индикации.



Взрывозащищённая заглушка*



Взрывозащищённый кабельный ввод*



Гидрофобный лавсан-фторопластовый фильтр

Для использования приборов в условиях повышенной влажности(пара). Эффективнее всего использовать в комплекте с противодождевой насадкой.

Противодождевая насадка

Предотвращает попадание капель и струй воды, а также загрязнений на узел с датчиком. Дополнительное средство от конденсации влаги в сочетании с лавсан-фторопластовым фильтром.

*- Входит в комплект поставки.

1.7 Устройство и работа

1.7.1 Упрощённый алгоритм функционирования ИГМ-12М представлен на рисунке 12.

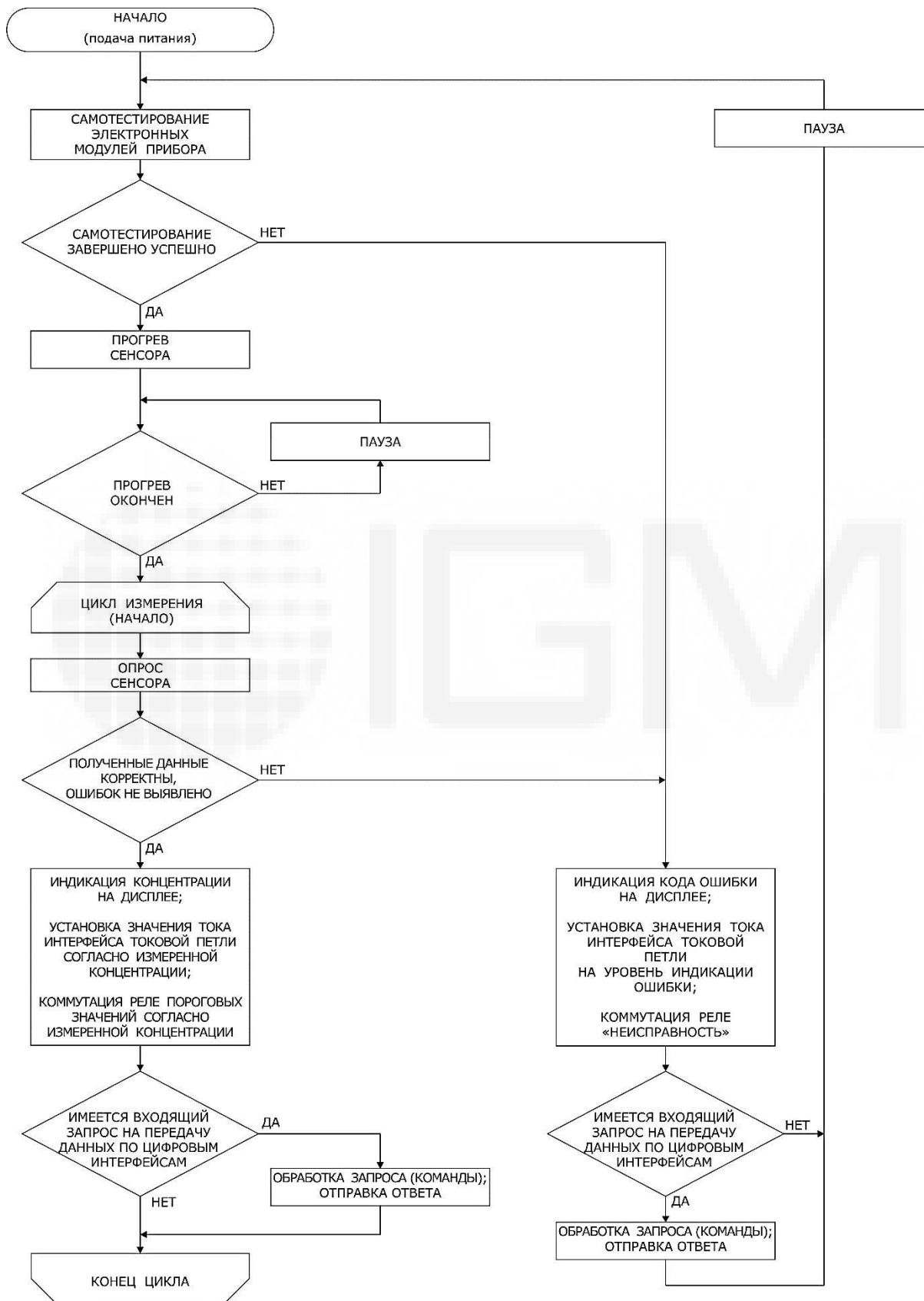


Рисунок 12 – Алгоритм функционирования ИГМ-12М

1.7.2 ИГМ-12М имеет интерфейсы для связи с внешней аппаратурой приведённые в таблице 5.

Таблица 5 – Интерфейсы для связи с внешней аппаратурой

#	Тип	Наименование	Основные параметры		
1	Цифровой	RS-485	Протокол обмена:	MODBUS (RTU)	
			Максимальное число приборов на линии:	256	
			Максимальное напряжение: (между линиями А и В, а также между сигнальными линиями и землёй интерфейса)	±12 В	
*По заказу вместо протокола обмена MODBUS в приборе могут быть реализованы нестандартные протоколы обмена, совместимые с системами различных производителей (ОАО «Авангард», АО «Электронстандарт-прибор» и другие)					
2	Цифровой	HART	Интерфейс:	Bell 202 Current (1200, 8-Odd-1)	
			Протокол обмена:	HART 6	
*наиболее полные и новые файлы описания устройства (HART DD-файлы) доступны для скачивания на сайте www.igm-pribor.ru					
3	Аналоговый	«Токовая петля»	Тип:	- активная - пассивная (настраивается пользователем)	
			Максимальное сопротивление нагрузки (при работе прибора в активном режиме)	не более 500 Ом	
4	Аналоговый	Реле	3 реле: «Порог 1»; «Порог 2»; «Неисправность».		
			Состояние реле при различных режимах работы прибора могут быть настроены при помощи цифровых интерфейсов связи (при отсутствии питания прибора все реле разомкнуты).		
			Нагрузочная способность каждого из реле:		
			Постоянный ток:	<table border="1"> <tr> <td>Максимальное коммутируемое напряжение</td> <td>60 В</td> </tr> <tr> <td>Максимальный коммутируемый ток</td> <td>2 А</td> </tr> </table>	Максимальное коммутируемое напряжение
Максимальное коммутируемое напряжение	60 В				
Максимальный коммутируемый ток	2 А				
Переменный ток:	<table border="1"> <tr> <td>Максимальное коммутируемое напряжение</td> <td>250 В</td> </tr> <tr> <td>Максимальный коммутируемый ток</td> <td>2 А</td> </tr> </table>	Максимальное коммутируемое напряжение	250 В	Максимальный коммутируемый ток	2 А
Максимальное коммутируемое напряжение	250 В				
Максимальный коммутируемый ток	2 А				
5	Аналоговый	Магнитные датчики	Интерфейс применяется для установки «нуля» и градуировки чувствительности, а также настройки параметров реле во взрывоопасной зоне (без отключения питания и снятия крышки прибора) при помощи магнитного ключа.		

Параметры работы с интерфейсами ИГМ-12М описаны в приложениях к настоящему руководству:

- RS-485 (MODBUS RTU) – Приложение Г;
- HART – Приложение Д.
- «Токовая петля» - Приложение Е.

1.8 Маркировка и пломбирование

1.8.1 Маркировка ИГМ-12М содержит информацию о:

- производителе;
- приборе;
- взрывобезопасности.

Информация о производителе включает в себя зарегистрированный товарный знак производителя.

Информация о приборе включает в себя:

- наименование газоанализатора (ИГМ-12М);
- серийный номер прибора;
- измеряемый компонент (наименование и химическая формула);
- диапазон измерения;
- единицы измерения (согласно заводским настройкам);
- температурный диапазон эксплуатации прибора;
- диапазон допустимых значений напряжения питания прибора.

Информация о взрывобезопасности включает в себя:

- уровень взрывозащиты прибора (1: Взрывобезопасное оборудование);
- виды взрывозащиты, применяемые в приборе (взрывонепроницаемая оболочка типа d; искробезопасная электрическая цепь ia);
- группа электрооборудования (IIC);
- температурный класс (Т5 или Т6 в зависимости от модификации);
- указание о специальных условиях для обеспечения безопасности при эксплуатации (знак X) *
- предупредительная надпись: "Открывать, отключив от сети"

* - Специальные требования к эксплуатации: Во взрывоопасных зонах запрещается открывать крышку корпуса газоанализатора без отключения питания.

1.8.2 Пломбирование

Пломбирование ИГМ-12М производится не снимаемыми бирками. Место расположения пломбы приведена на рисунке 13.



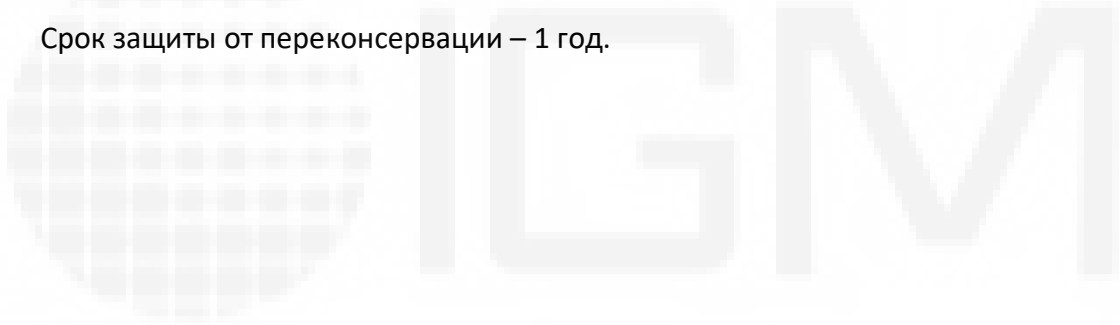
Место нанесения пломбы

Рисунок 13 – Схема пломбировки от несанкционированного доступа

1.9 Упаковка

ИГМ-12М упаковывается в транспортную тару завода изготовителя с соблюдением требований ГОСТ 23170-78. Сопроводительная документация прилагается.

Срок защиты от переконсервации – 1 год.



2 Меры безопасности



Внимание!

Все работы по монтажу, демонтажу и техническому обслуживанию, связанные со снятием крышки корпуса прибора во взрывоопасных зонах должны проводиться только при отключенном питании.

При монтаже газоанализаторов во взрывоопасных зонах необходимо руководствоваться требованиями главы 7.3 Правил устройства электроустановок («Электроустановки во взрывоопасных зонах»).



Внимание!

К работе с ИГМ-12М допускаются лица, изучившие настоящее РЭ и прошедшие инструктаж по технике безопасности.

Запрещается эксплуатировать ИГМ-12М, если корпус имеет сильные механические повреждения или подвергся коррозии из-за чего нарушена его целостность.

Доступ к внутренним частям ИГМ-12М для выполнения каких-либо работ должен осуществляться только обученным персоналом.

Монтаж ИГМ-12М на объекте должен проводиться в соответствии с требованиями проектной документацией.

При монтаже и эксплуатации необходимо руководствоваться требованиями:

- главы 3.4 Правил эксплуатации электроустановок потребителей (ПЭЭП);
- правилами техники безопасности при эксплуатации электроустановок потребителей (ПТБ).

2.1 Перед проведением работ по монтажу и подключению ИГМ-12М необходимо проверить отсутствие внешних повреждений, сохранность пломб, наличие всех элементов крепления.

2.2 Корпус ИГМ-12М должен быть заземлен. Для заземления ИГМ-12М предусмотрен болт заземления.

2.3 Описание средств взрывозащиты приведены в Приложении А.

2.4 Ремонтировать ИГМ-12М разрешено только персоналу предприятия изготовителя или лицам, уполномоченным предприятием-изготовителем для проведения ремонтных работ.

3 Использование по назначению

3.1 Указания по эксплуатации

3.1.1 Эксплуатировать ИГМ-12М необходимо в соответствии с настоящим руководством по эксплуатации.

3.1.2 Подключение и отключение ИГМ-12М необходимо выполнять только после отключения цепей питания.

3.1.3 Подключение цепей питания и цепей интерфейсов ИГМ-12М должно проводиться в соответствии со схемами, приведёнными в разделах 3.5.3 и 3.5.4 настоящего руководства, при этом напряжения в цепях не должны превышать U_m :

- для цепей питания $U_m = 32$ В;
- для цепей интерфейса «токовая петля» $U_m = 32$ В;
- для цепей интерфейса RS-485 MODBUS $U_m = 12$ В.



Внимание!

Производитель не несет ответственности за выход из строя ИГМ-12М или за ущерб, возникший в результате неправильного или непредусмотренного настоящим руководством использования прибора.

3.2 Эксплуатационные ограничения

3.2.1 Условия эксплуатации приведены в таблице 2 настоящего РЭ.

3.3 Подготовка к работе

3.3.1 После распаковывания ИГМ-12М необходимо проверить комплектность, наличие гарантийных пломб, убедиться в отсутствии механических повреждений корпуса газоанализатора и имеющихся в комплекте взрывозащищённых элементов (заглушек и кабельных вводов).

Если ИГМ-12М хранился при отрицательных температурах, то во избежание образования конденсата на печатных платах прибора, перед открытием крышки корпуса газоанализатора, прибор требуется выдержать в нормальных условиях не менее 2 часов.

3.3.2 При наличии в комплекте поставки кабельных вводов и взрывозащищённых заглушек - установить их в соответствующие отверстия в корпусе.

3.3.3 Заполните графу о передаче ответственному лицу в паспорте прибора.



Примечание:

Изменить заводские настройки прибора, при необходимости, возможно используя программное обеспечение (ПО) "IGM Tool". ПО "IGM Tool" и руководство пользователя приведены на сайте - www.igm-pribor.ru.

Для удобства, рекомендуется производить настройку перед монтажом прибора на объекте.

3.4 Монтаж

3.4.1 Выбор места размещения

ИГМ-12М следует располагать в местах с наибольшей вероятностью появления контролируемого газа, согласно проектной документации.

При выборе мест размещения ИГМ-12М без устройств принудительной подачи пробы следует учитывать плотность контролируемого газа относительно окружающей атмосферы. Для газов легче воздуха требуется размещать газоанализаторы в верхней части контролируемой зоны, для газов тяжелее воздуха требуется размещать газоанализаторы в нижней части защищаемой зоны.

ИГМ-12М сохраняет свою работоспособность при любом положении корпуса, однако рекомендуется размещать газоанализатор отверстием газового сенсора строго вниз для избегания возникновения водяной плёнки или наледи на фильтрах сенсора, т.к. это может препятствовать свободной диффузии газа в сенсор и приводить к снижению скорости срабатывания прибора. При установке ИГМ-12М в местах, подверженных выпадению осадков рекомендуется применять защитные козырьки, а при наличии вероятности попадания капель воды либо других жидкостей на фильтры газового сенсора рекомендуется применение противодождевых насадок.



Примечание:

Козырёк и противодождевая насадка не является частью штатного комплекта поставки прибора. Дополнительные опции должны быть указаны при заказе газоанализаторов, либо могут быть заказаны отдельно от основной поставки.

Температурные и влажностные условия эксплуатации в местах установки ИГМ-12М не должны выходить за предельные значения температуры эксплуатации и предельные значений относительной влажности, указанные в таблице 2 настоящего РЭ.

По возможности места установки не должны быть подвержены вибрациям. При невозможности избежать возникновения вибраций несущих конструкций рекомендуется применять


дополнительные меры по предотвращению развинчивания болтов крепления прибора к несущей конструкции в процессе эксплуатации.

Рекомендуется по возможности размещать газоанализаторы в местах с удобным доступом для его монтажа и обслуживания.

3.4.2 Установка на стену (пластину)

Установочные размеры и местоположение монтажных отверстий при креплении газоанализаторов к стене указаны на рисунках 14 и 15. Монтаж должен вестись винтами и гайками М6 (элементы крепежа не являются частью штатной комплектации прибора).

При выполнении монтажа убедитесь, что крепёжные винты должным образом затянуты. При возможности возникновения вибрации несущей конструкции должны применяться дополнительные меры по предотвращению развинчивания крепёжных винтов (например, применение фиксаторов резьбы, стопорных шайб и т.п.).

ИГМ-12М должен быть заземлён путём присоединения провода заземления к винту заземления на корпусе прибора. Винт заземления помечен знаком 

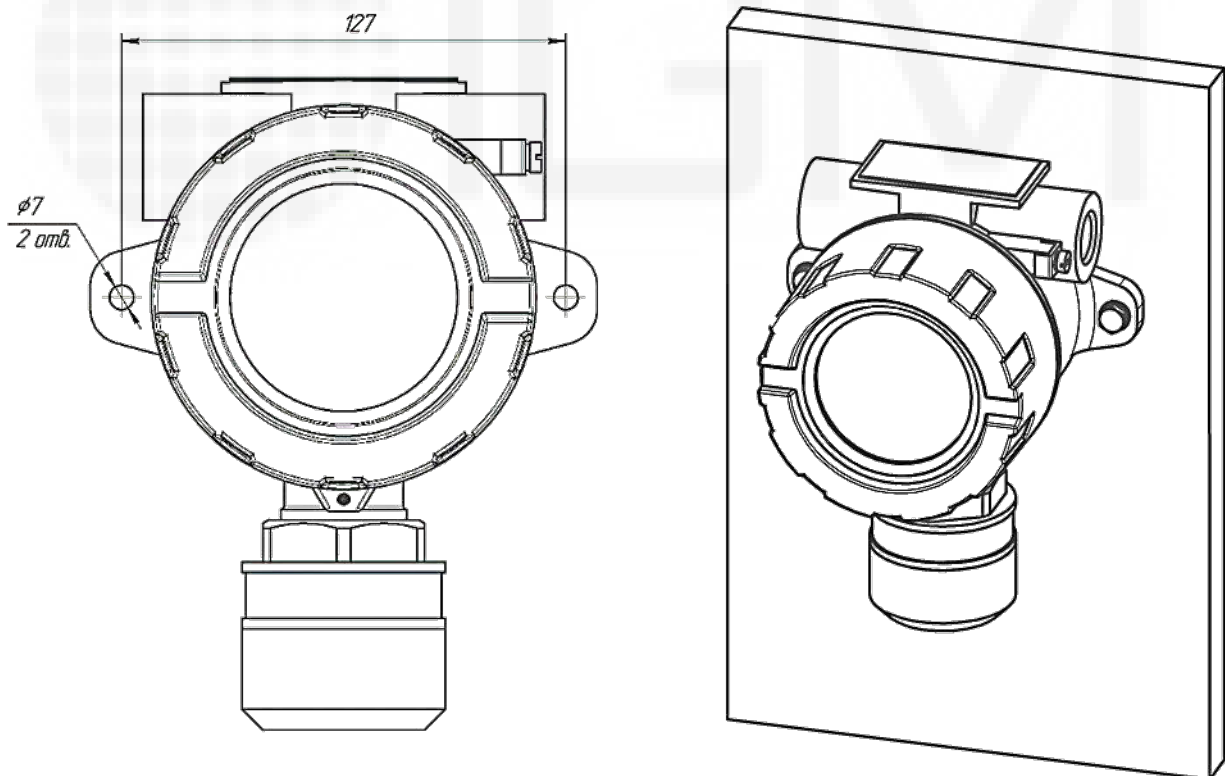


Рисунок 14 – Установочные размеры для монтажа газоанализаторов в корпусе типа 1 (Limatherm) на стену. Внешний вид смонтированного прибора.

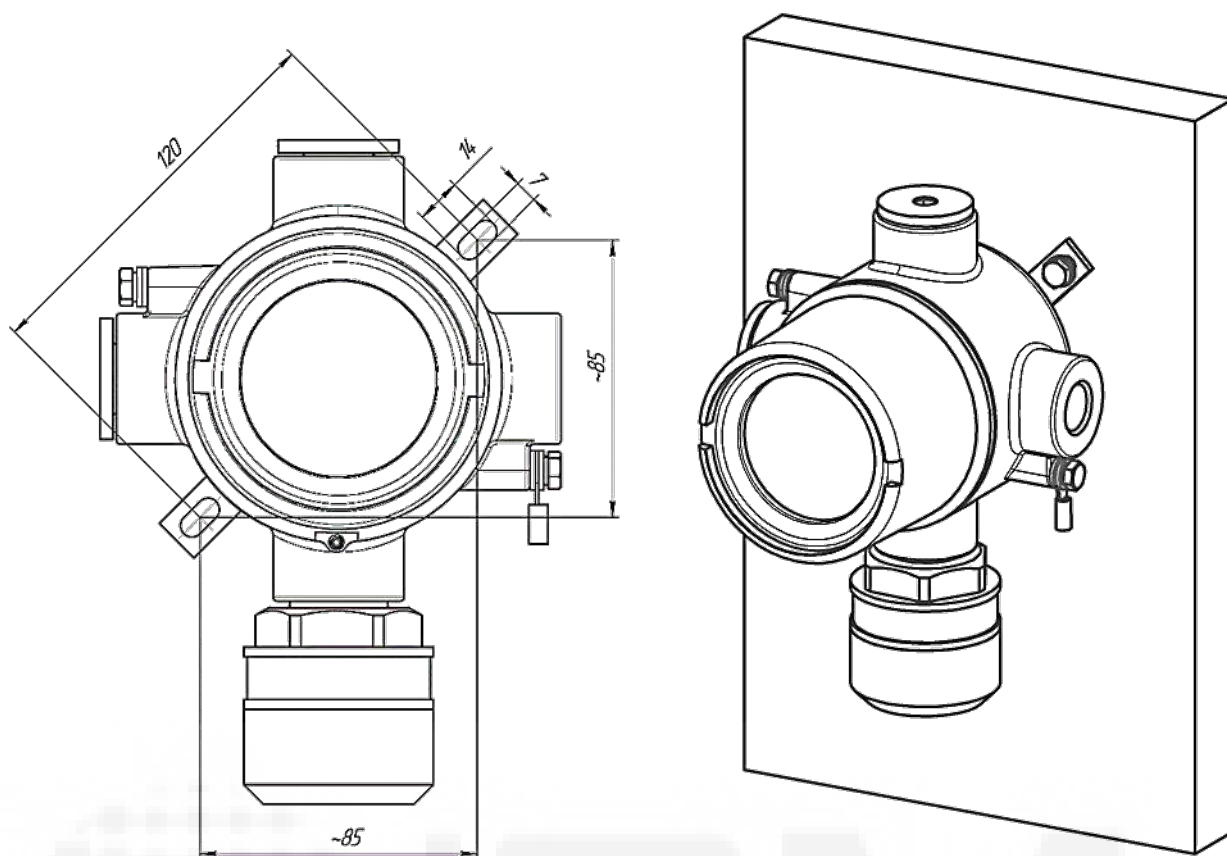


Рисунок 15 – Установочные размеры для монтажа газоанализаторов в корпусе типа 3 (Вэлан) на стену. Внешний вид смонтированного прибора

3.4.3 Установка на трубу

Для установки ИГМ-12М на трубу рекомендуется применять специальную крепёжную скобу (не является частью штатной поставки прибора и может быть заказана дополнительно).

Штатная скоба крепления газоанализатора к трубе обеспечивает надёжный и простой монтаж прибора к трубам диаметром от 35 до 68 мм. Габаритные размеры крепёжной скобы и внешний вид смонтированного на трубу прибора приведены на рисунках 16 и 17.

Для крепления ИГМ-12М к трубе допускается применение других способов монтажа, либо применение нештатных скоб.

ИГМ-12М должен быть заземлён путём присоединения провода заземления к винту заземления на корпусе прибора. Винт заземления помечен знаком \oplus

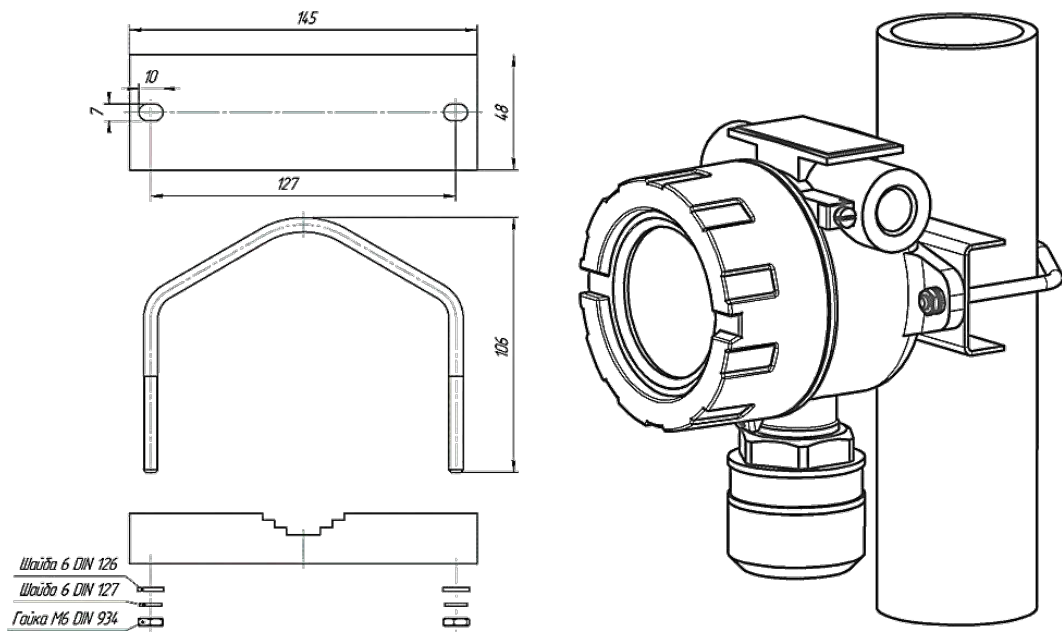


Рисунок 16 – Крепёжная скоба и внешний вид смонтированного на трубу прибора
(корпус тип 1)

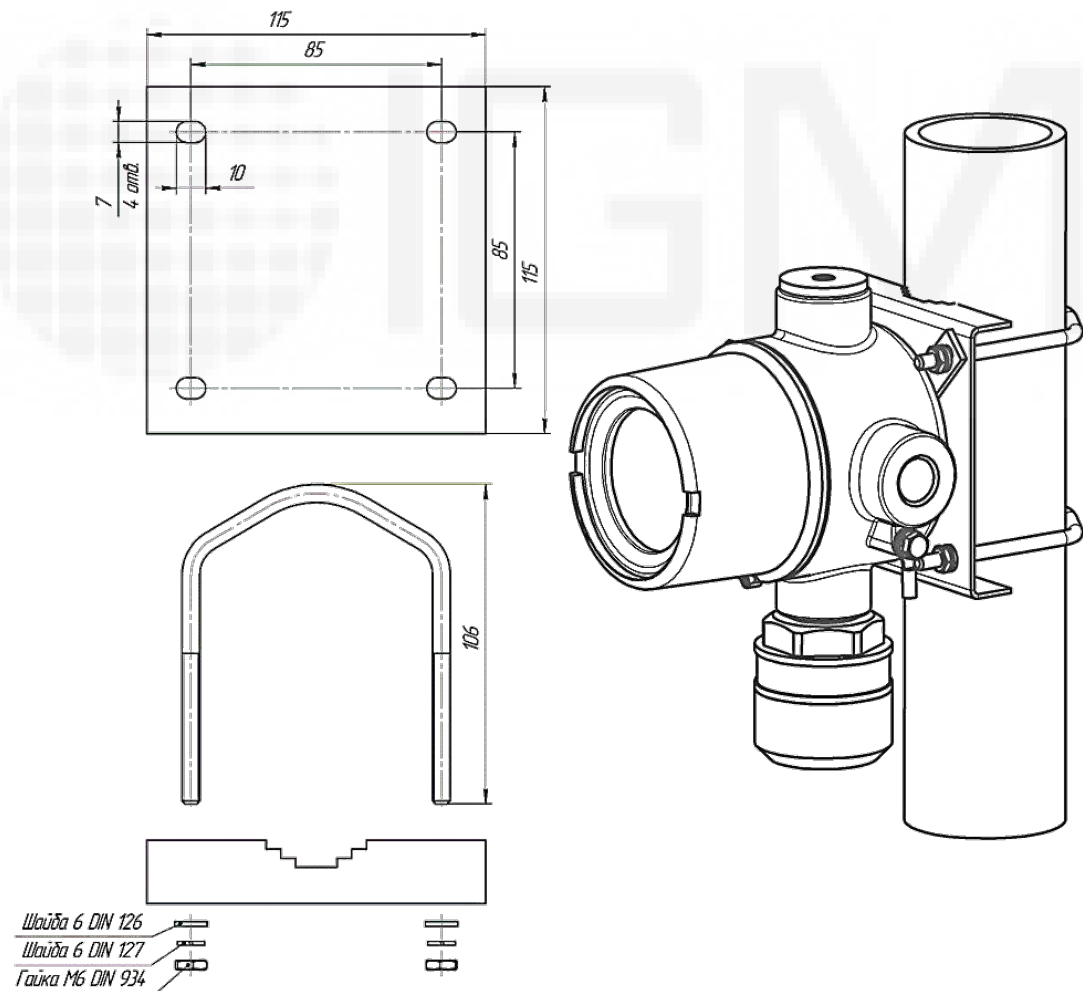


Рисунок 17 – Крепёжная скоба и внешний вид смонтированного на трубу прибора
(корпус тип 3)

3.4.4 Монтаж защитного козырька

Защитный козырёк предназначен для защиты корпуса ИГМ-12М от атмосферных осадков, снижает вероятность формирования наледи на узле установки сенсора. Вид и габаритные размеры ИГМ-12М совместно с защитным козырьком приведены на рисунке 18 (для корпуса типа 1) и рисунке 19 (корпус типа 3).

Для установки козырька необходимо ослабить винты крепления ИГМ-12М и ввести пазы защитного козырька между корпусом прибора и стеной, на которую закреплён прибор (либо между корпусом прибора и площадкой крепёжной скобы при креплении ИГМ-12М на трубу). После установки козырька требуется затянуть винты крепления прибора. Козырёк будет надёжно зафиксирован между монтажной поверхностью и корпусом.

Защитный козырёк не является частью штатной поставки прибора и может быть заказан отдельно. Допускается применение нестандартных защитных козырьков.

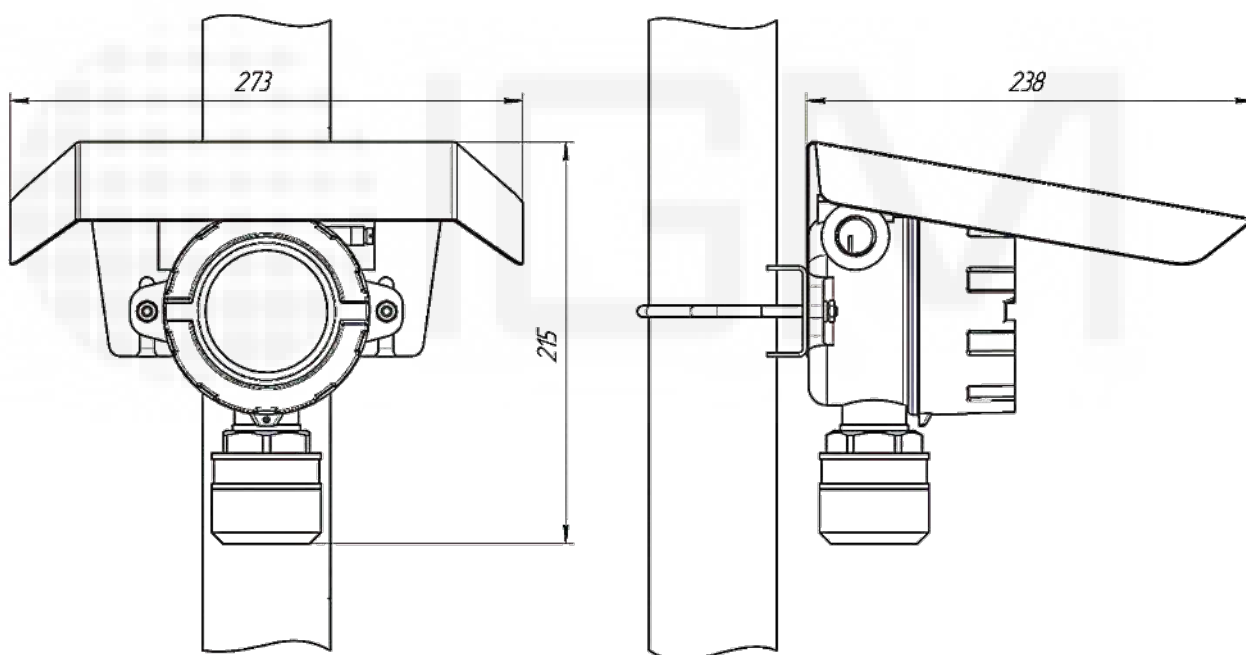


Рисунок 18 – Габаритные размеры ИГМ-12М (корпус тип 1) совместно с установленным защитным козырьком

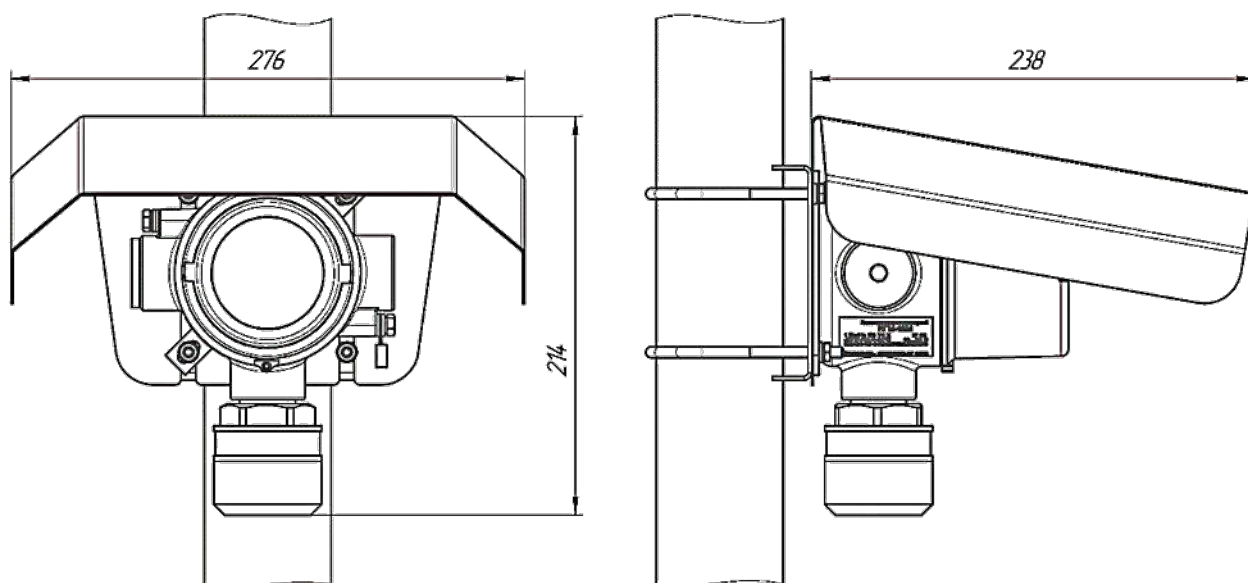


Рисунок 19 – Габаритные размеры ИГМ-12М (корпус тип 3) совместно с установленным защитным козырьком

3.5 Подключение проводов



Внимание!

Все работы по монтажу и демонтажу, связанные со снятием крышки корпуса прибора во взрывоопасных зонах должны проводиться только при отключенном питании.



Внимание!

При подключении проводов при низких температурах возможно растрескивание изоляции при изгибе подводимых к газоанализатору проводов. В случае повреждения изоляции требуется удалить повреждённый участок провода либо принять меры по дополнительной изоляции повреждённого участка.

Принимайте во внимание рекомендации по монтажу производителей кабелей.

3.5.1 Для подключения к ИГМ-12М по интерфейсу токовой петли – предварительно сконфигурируйте настройки работы интерфейса прибора согласно рисунку 20.

3.5.2 Для подключения к ИГМ-12М по интерфейсу RS-485 – настройте параметры оконечной нагрузки переключателем SW1 согласно рисунку 21.

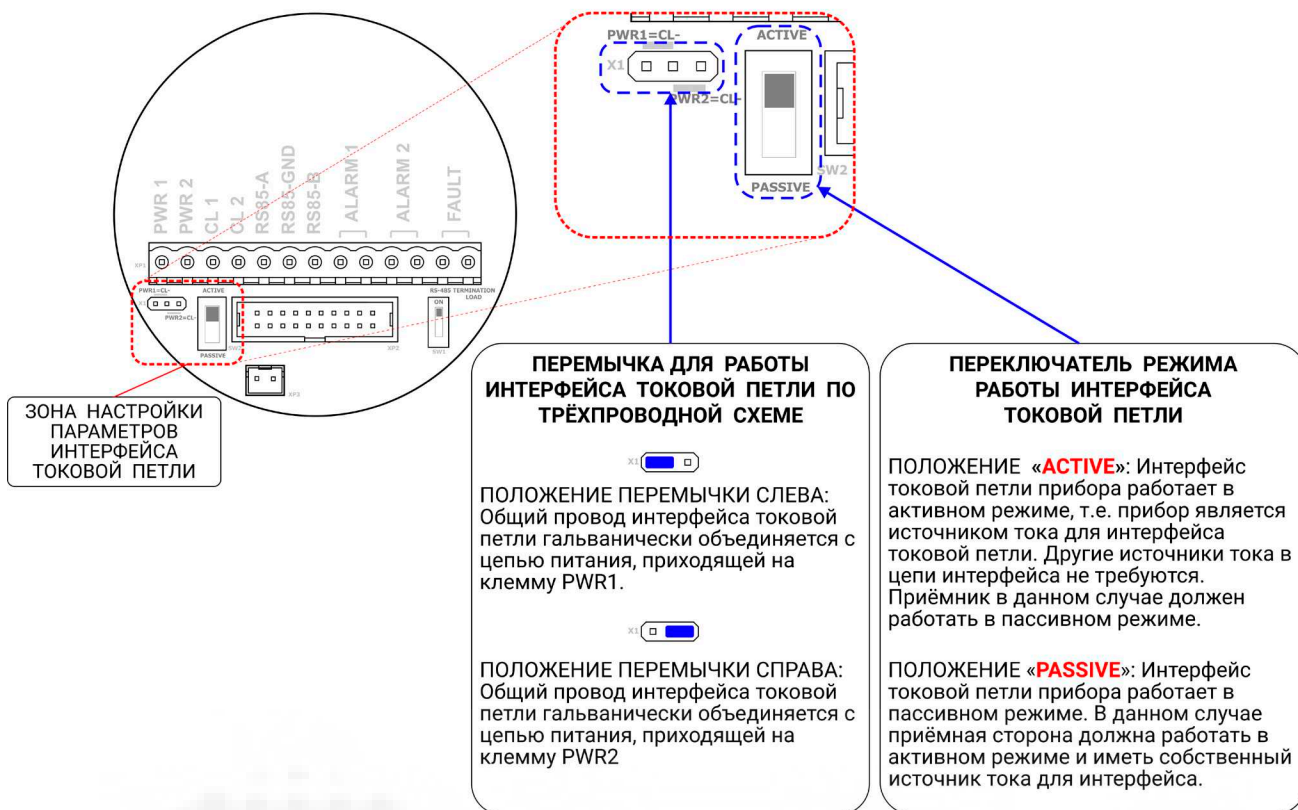


Рисунок 20 – Настройка параметров интерфейса токовой петли

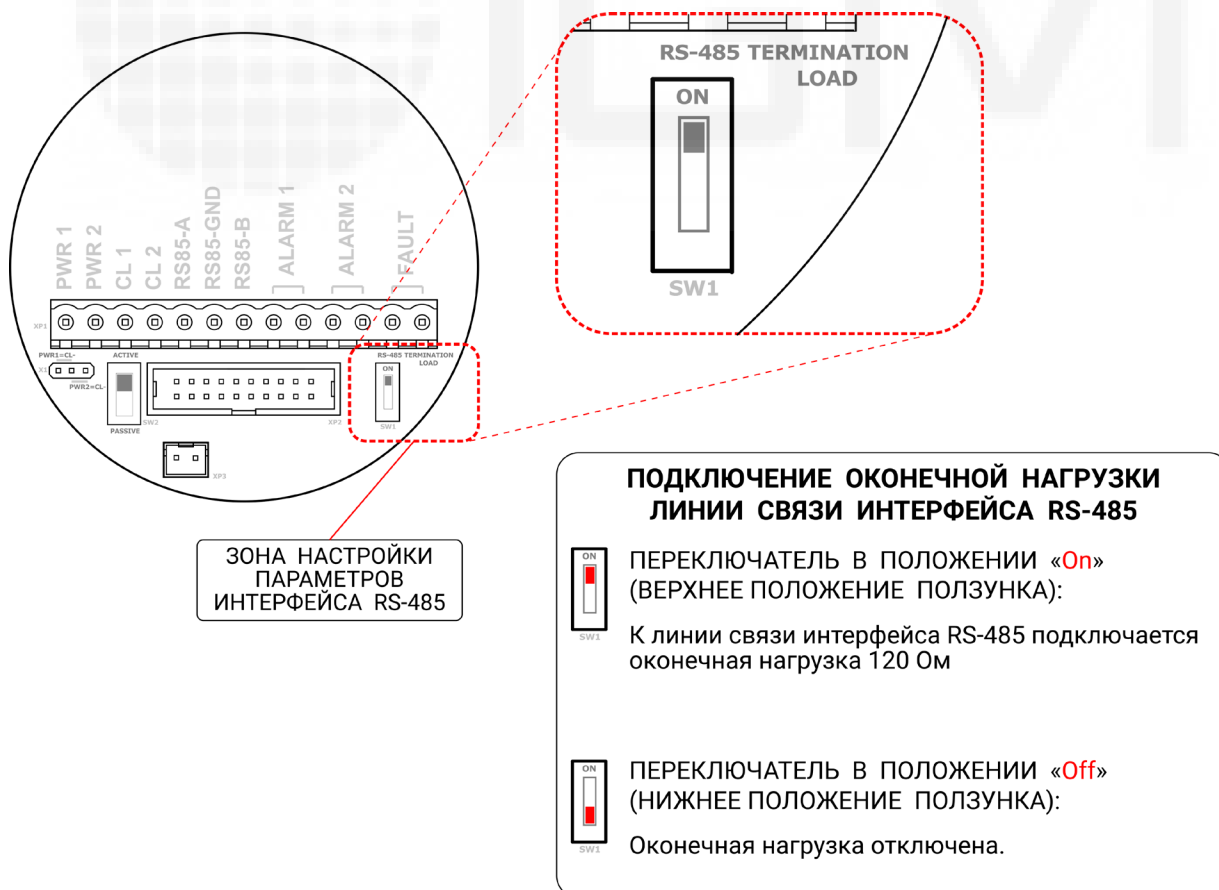


Рисунок 21 – Подключение оконечной нагрузки линии связи интерфейса RS-485

3.5.3 Схемы рекомендованных вариантов подключения приведены на рисунках Ж.1 - Ж.15 Приложения Ж. Для удобства поиска требуемой Вам схемы подключения, воспользуйтесь таблицей 6.

Таблица 6 – Перечень схем рекомендованных схем подключений

Интерфейс	Уточнения к типам подключения		Номер рисунка	Номер страницы	
Питание прибора	Варианты подключение проводов питания прибора:		Ж.1	73	
Токовая петля	Четырёхпроводная схема включения	Активный режим работы прибора	Ж.2	74	
		Пассивный режим работы прибора	Ж.3	75	
Трёхпроводная схема включения	Активный режим работы прибора	общий провод - «плюс» питания, подведён к клемме PWR1	Ж.4	76	
		общий провод - «минус» («земля») питания, подведён к клемме PWR1	Ж.5	77	
		общий провод - «минус» («земля») питания, подведён к клемме PWR2	Ж.6	78	
		общий провод - «плюс» питания, подведён к клемме PWR2	Ж.7	79	
	Пассивный режим работы прибора	общий провод - «плюс» питания, подведён к клемме PWR1	Ж.8	80	
		общий провод - «минус» («земля») питания, подведён к клемме PWR1	Ж.9	81	
		общий провод - «минус» («земля») питания, подведён к клемме PWR2	Ж.10	82	
		общий провод - «плюс» питания, подведён к клемме PWR2	Ж.11	83	
	HART	Подключение взрывобезопасного переходника		Ж.12	84
	RS-485	Подключение оконечной нагрузки		Ж.13	85
	Реле			Ж.14	85
Пример совместного использования интерфейсов прибора			Ж.15	86	

3.5.4 Алгоритм подключения проводов к ИГМ-12М:

- 1) Ослабить стопорный винт крышки корпуса.
- 2) Отвинтить крышку корпуса.
- 3) Снять модуль индикации, открутив 2 невыпадающие винта. Допускается не вынимать из разъёмов модуля коммутации и модуля индикации соединительный шлейф.

4) Произведите конфигурирование интерфейсов прибора, к которым будет осуществляться подключение:

- для подключения по интерфейсу RS-485 установите (если требуется) оконечную нагрузку линии – сопротивление номиналом 120 Ом путём перевода выключателя SW1 в положение «On». Если интерфейс RS-485 не используется – оставьте переключатель SW1 в положении «Off» (см. рисунок 21).
- для подключения по интерфейсу токовой петли переключателем SW2 выберите режим работы прибора (см. рисунки Ж.1 - Ж.11 Приложения Ж).

В случае выбора активного режима (прибор является источником тока для интерфейса токовой петли) переведите переключатель SW2 в положение «Active»; В случае выбора пассивного режима (источник тока интерфейса токовой петли находится на стороне приёмника информации) переведите переключатель SW2 в положение «Passive».

Для использования трёхпроводной схемы подключения по интерфейсу токовой петли гальванически объедините цепь «CL2(-)» с соответствующим проводом питания путём установки перемычки X1 в соответствующее положение.

Если интерфейс токовой петли не используется, рекомендуется оставить переключатель SW2 в положение «Passive», положение перемычки X1 не имеет значения.

5) Заведите кабель внутрь корпуса прибора через кабельный ввод. Произведите зачистку внутренних жил кабеля на необходимую длину. При подводке кабеля к прибору рекомендуется сделать петлю или «провисание» подводимого кабеля перед кабельным вводом во избежание подтекания воды к корпусу прибора по поверхности кабеля.

6) Подключите провода питания газоанализатора и провода интерфейса к соответствующим клеммам разъёма XS3. Клеммники разъёма XS3 съёмные и имеют винтовое крепление подводимого проводника. Допустимое сечение проводника для надёжной фиксации в клеммнике: от 0,5 мм² до 2,5 мм².

7) Аккуратно уложите излишки зачищенных проводов в корпус прибора и затяните уплотнители кабельного ввода.

8) Установите на место модуль индикации и затяните 2 невыпадающих винта.

9) Закрутите крышку корпуса.

10) Затяните стопорный винт крышки корпуса.

3.5.5 Демонтаж проводов следует производить в обратной последовательности.

3.6 Включение и эксплуатация

После монтажа проводов и закрытия крышки корпуса газоанализатор готов к эксплуатации. Для включения газоанализатора подайте на него питание.



4 Техническое обслуживание

4.1 Общие указания

4.1.1 Техническое обслуживание (ТО) проводится с целью обеспечения нормальной работы ИГМ-12М в течение его срока эксплуатации. ТО должно проводиться подготовленными лицами, знающими правила техники безопасности при работе с электроустановками и изучившими настоящее РЭ.

4.1.2 Техническое обслуживание системы включает:

- осмотр внешнего состояния ИГМ-12М;
- очистка защитного фильтра газового сенсора;
- опробование работы при помощи подачи ПГС (ГС№2 согласно методике поверки прибора);
- установку нуля и градуировку чувствительности (если требуется по результатам опробования).

Периодичность проведения ТО - не реже 1 раза в 12 месяцев (рекомендуется проводить ТО 1 раз в 6 месяцев либо чаще при эксплуатации прибора в условиях повышенной запылённости либо если прибор периодически подвергается воздействиям агрессивных жидкостей и/или паров)



Внимание!

Все работы по техническому обслуживанию, связанные со снятием крышки корпуса прибора во взрывоопасных зонах должны проводиться только при отключенном питании.



Внимание!

Перед проведением опробования, установки нуля и/или градуировки рекомендуется поставить в известность персонал рабочей смены о проводимых работах, а также при возможности перевести прибор в системе АСУТП в режим «обслуживание». В противном случае работы по градуировке прибора могут приводить к сработкам систем защитной автоматики.

**Внимание!**

Для моделей ИГМ-12М с установленными электрохимическими и фотоионизационными газовыми сенсорами в качестве средств очистки запрещается использовать спирты, растворители и другие ЛВЖ, так как это может привести к выходу из строя чувствительных элементов газовых сенсоров. Для данных типов сенсоров в качестве средства очистки корпуса допускается применять чистую воду или мыльный раствор.

Для моделей ИГМ-12М с установленными оптическими газовыми сенсорами допускается применение спиртов и растворителей в качестве средств очистки от загрязнений при условии того, что данные средства очистки не попадут на защитные фильтры или оптический газовый сенсор.

4.2 Порядок технического обслуживания

Техническое обслуживание ИГМ-12М следует выполнять в следующей последовательности:

1) Убедитесь, что ИГМ-12М установлен в соответствии с требованиями настоящего руководства и требованиями проектной документации на систему контроля загазованности контролируемого объекта.

2) Очистите корпус ИГМ-12М от пыли и прочих загрязнений, используя ветошь, смоченную чистой водой. В случае сильных загрязнений для очистки рекомендуется использовать мыльный раствор. Для ИГМ-12М с установленными электрохимическими и фотоионизационными газовыми сенсорами запрещается использование в качестве средств очистки спиртов и прочих растворителей и ЛВЖ во избежание выхода из строя чувствительных датчиков.

3) Осмотрите корпус. Если корпус ИГМ-12М подвергся сильным механическим повреждениям или коррозии из-за чего нарушена его целостность или герметичность, требуется заменить газоанализатор из технологического резерва (ЗИП).

4) Убедитесь в отсутствии следов конденсации на внутренней поверхности стекла крышки корпуса ИГМ-12М. При наличии конденсата открутите крышку прибора и удалите конденсат сухой ветошью после чего осмотрите разъёмные соединения на предмет наличия окисла или коррозии. В случае выявления следов окисла или коррозии разъёмных соединений требуется заменить газоанализатор из технологического резерва (ЗИП). Наличие конденсата внутри корпуса может свидетельствовать о неполной затяжке кабельного ввода.

5) Осмотрите защитный кожух (или противодождевую насадку в случае её наличия),

защищающий узел газового сенсора газоанализатора. Если защитный кожух подвергся сильным механическим повреждениям или коррозии из-за чего нарушена его целостность, требуется заменить его из технологического резерва (ЗИП). Данную процедуру допускается производить без отключения питания прибора, т.к. целостность взрывозащищённой оболочки типа d при указанных действиях не нарушается.

6) Открутить защитный кожух (или противодождевую насадку в случае её наличия) и осмотреть его изнутри. Если отверстия кожуха заполнены грязью или грязь имеется внутри, то необходимо промыть кожух водой до устранения загрязнения. Если защитный кожух изнутри подвергся коррозии, требуется заменить его из технологического резерва (ЗИП). Данную процедуру допускается производить без отключения питания прибора, т.к. целостность взрывозащищённой оболочки типа d при указанных действиях не нарушается.

7) Осмотреть узел сенсора. Если фильтр-сетка загрязнён, то необходимо открутить гайку фиксации фильтра и промыть фильтр-сетку водой либо продуть сжатым воздухом.

В случае выявления следов коррозии фильтра-стеки или невозможности его полной очистки, требуется заменить фильтр-сетку из технологического резерва (ЗИП). Данную процедуру допускается производить без отключения питания прибора, т.к. целостность взрывозащищённой оболочки типа d при указанных действиях не нарушается.

8) После осмотра узла сенсора закрутите защитный кожух обратно.

9) Осмотрите заводские шильды на предмет их целостности и читаемости. Если шильд поврежден, требуется заменить его из технологического резерва (ЗИП).

10) Проверьте затяжку взрывозащищенных кабельных вводов и заглушек ИГМ-12М. Ослабленные кабельные вводы и заглушки следует подтянуть, используя соответствующий инструмент. Если кабельный ввод или заглушка подверглись сильным механическим повреждениям или коррозии, из-за чего нарушена его целостность или невозможна подтяжка, замените повреждённый элемент из технологического резерва (ЗИП).

11) Осмотрите крепежные детали, фиксирующие ИГМ-12М к несущей конструкции на предмет их целостности, а также проверьте их затяжку. Ослабленные элементы крепления необходимо подтянуть, используя соответствующий инструмент. Если элементы крепежных деталей подверглись коррозии или имеют механические повреждения - требуется их замена из технологического резерва (ЗИП).

12) Осмотрите маркировку заземления корпуса ИГМ-12М на предмет её целостности и читаемости. Если маркировка заземления отсутствует или повреждена - требуется её

восстановить, используя этикетку заземления из технологического резерва (ЗИП).

13) Убедитесь в наличие надёжного заземления корпуса, для этого:

- убедитесь, что провод заземления находится в контакте с корпусом газоанализатора;
- проверьте затяжку винта заземления. Если винт ослаблен, то его необходимо подтянуть, используя соответствующий инструмент. Подвергнутые коррозии или механическим повреждениям контактные элементы требуется заменить из состава ЗИП;
- осмотрите провод заземления от корпуса газоанализатора до шины заземления на предмет его целостности. При обнаружении обрыва провода заземления или нарушения его защитной изоляции – замените данный провод.

Рекомендуется покрывать места соединения провода заземления с винтом заземления корпуса ИГМ-12М и винтом крепления к шине заземления консистентной смазкой для снижения влияния погодных условий на надёжность контакта.

14) После проведение ТО рекомендуется провести градуировку «нуля» и проверку калибровки прибора путём подачи тестовой ПГС. Более подробно методику градуировки «нуля» и методику градуировки отклика на концентрацию смотрите в Приложении 3 настоящего руководства.

4.3 Замена газового сенсора



Примечание:

ИГМ-12М в составе с электрохимическими газовыми сенсорами требуют периодической замены сенсора, т.к. электрохимические газовые сенсоры имеют ограниченный ресурс использования, а также подвержены «отравлению» при превышении диапазона измерения или воздействия спиртов и других агрессивных паров и газов.

ИГМ-12М в составе с фотоионизационными сенсорами требуют периодического обслуживания сенсора – очистки ламп или смены электродных фильтров. Обслуживание следует производить с периодичностью, указанной производителями установленных газовых сенсоров либо при потере чувствительности после воздействия на сенсор газов и паров, склонных к образованию полимерных плёнок.

ИГМ-12М в составе с оптическими газовыми сенсорами не требуют обслуживания сенсора, т.к. большую часть воздействий сенсор способен компенсировать физикой своей работы и математическими алгоритмами. Замена оптического газового сенсора требуется только в случае выхода его из строя.



Внимание!

При замене электрохимических и фотоионизационных газовых сенсоров требуется оберегать их от воздействия спиртов, растворителей и прочих агрессивных сред, а также от газов и паров, склонных к образованию полимерных плёнок. Работы по смене газового сенсора требуется проводить в хорошо проветриваемом помещении.

4.3.1 Перечень требуемого оборудования и инструментов:

- набор отвёрток;
- комплект сменных фильтров;
- ветошь, вода (если требуется дополнительная чистка защитного фильтра-сетки);
- газовый сенсор для замены.

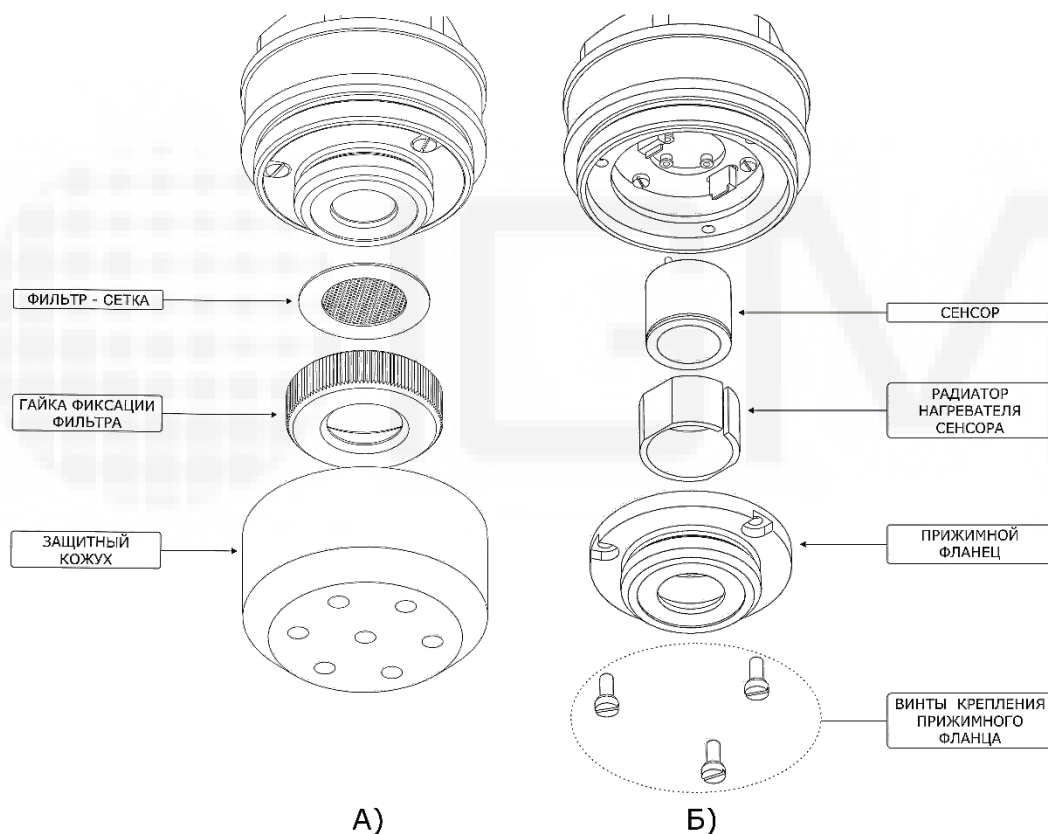


Рисунок 22:

А) Расположение частей защитного фильтра газового сенсора

Б) Расположение частей при смене газового сенсора

4.3.2 Алгоритм снятия газового сенсора:

- 1) Убедитесь, что газоанализатор обесточен.
- 2) Отверните гайку крепления защитного фильтра – сетки.

3) Выньте фильтр-сетку. При наличии его загрязнений промойте его в воде и насухо вытрите ветошью. При наличии сильных загрязнений фильтра – сетки допускается промыть его растворителями или спиртом (данные работы требуется проводить вдали от газового сенсора, который планируется устанавливать в газоанализатор), после чего промойте его проточной водой и выдержите фильтр чистой воде не менее 15 минут.

4) Отверните 3 винта крепления прижимного фланца.

5) Снимите прижимной фланец

6) Снимите радиатор нагревателя сенсора (Только для моделей ИГМ-12М с электрохимическими газовыми сенсорами. У моделей с фотоионизационными и оптическими газовыми сенсорами данная деталь отсутствует).

7) Снимите старый газовый сенсор. Утилизацию электрохимических сенсоров кислорода и токсичных газов необходимо проводить экологически безопасным способом в соответствии с местными нормативными актами по организации сбора/удаления отходов и законодательством об охране окружающей среды.

При необходимости провести обслуживание фотоионизационного сенсора – выполните данную операцию в соответствии с рекомендациями производителя сенсора. При работе рекомендуется пользоваться только оригинальными материалами и запасными частями, предоставленными производителем газового сенсора или официальным дистрибьютором.

4.3.3 Алгоритм установки газового сенсора:

1) Установите новый (или прошедший обслуживание) газовый сенсор в посадочное место ИГМ-12М. Расположение контактных выводов сенсоров исключает возможность неправильной установки.

2) Если производится замена электрохимического газового сенсора, то произведите установку радиатора нагревателя на корпус газового сенсора.

3) Установите прижимной фланец.

4) Наживите три винта крепления прижимного фланца.

5) Затяните винты крепления прижимного фланца. Рекомендуется последовательно затянуть винты, а затем проверить затяжку.

6) Установите защитный фильтр-сетку и прижмите его гайкой крепления защитного фильтра.

4.4 Очистка защитного фильтра газового сенсора



Внимание!

При замене электрохимических и фотоионизационных газовых сенсоров требуется оберегать их от воздействия спиртов, растворителей и прочих агрессивных сред, а также от газов и паров, склонных к образованию полимерных плёнок.

4.4.1 Работы по очистке фильтров газового сенсора допускается производить по месту установки ИГМ-12М без его отключения и демонтажа. Работы, проводимые при очистке фильтров, не нарушают вид и способы обеспечения взрывозащиты газоанализатора.

4.4.2 Перечень требуемого оборудования и инструментов:

- ветошь, вода;
- щётка для механической очистки с мелким ворсом (допускается применение художественных кисточек с жёстким ворсом);
- запасной фильтр-сетка (при невозможности очистки загрязнений)
- сменный фторопластовый фильтр-мембрана газового сенсора (если фторопластовый фильтр газового сенсора также подвергся загрязнению).

4.4.3 При замене газового сенсора и очистке защитного фильтра руководствуйтесь схемой, приведённой на рисунке 22 (см. п.4.3 «Замена газового сенсора»).

4.4.4 Алгоритм очистки/замены защитных фильтров:

- 1) Отверните гайку крепления защитного фильтра – сетки.
- 2) Выньте фильтр-сетку. При наличии его загрязнений промойте его в воде и насухо вытрите ветошью. При наличии сильных загрязнений фильтра – сетки допускается промыть его растворителями или спиртом (данные работы требуется проводить вдали от газового сенсора, который планируется устанавливать в газоанализатор), после чего промойте его проточной водой и выдержите фильтр чистой воде не менее 15 минут.

При невозможности очистки фильтра-сетки замените его на новый.

- 3) Если фторопластовый фильтр газового сенсора присутствует и подвергся загрязнению – замените его сменным фильтром. При необходимости снятия газового сенсора для замены фторопластового мембранного фильтра – руководствуйтесь указаниями п.4.3 «Замена газового сенсора».

4) Убедитесь, что защитный фильтр-сетка полностью высох после очистки и установите его на место.

- 5) Заверните гайку крепления защитного фильтра-сетки.

5 Транспортирование и хранение

5.1 Транспортирование

5.1.1 Транспортирование ИГМ-12М в упаковке предприятия-изготовителя допускается производиться авиа, железнодорожным, водным, автомобильным или иным видами транспорта в закрытых транспортных средствах, а также в герметизированных отсеках самолетов в соответствии с правилами перевозки грузов, действующими на соответствующем виде транспорта.

5.1.2 ИГМ-12М в процессе транспортировки в транспортной таре завода - изготовителя сохраняют свои характеристики после воздействия на них следующих климатических факторов:

- температура окружающего воздуха: от -60°C до $+60^{\circ}\text{C}$;
- относительная влажность воздуха: от 0% до 100% без конденсации.



Примечание:

Для моделей с установленными электрохимическими сенсорами не рекомендуется нахождение при температурах ниже минус 20°C , а также при относительной влажности ниже 20% и выше 85% даже в процессе транспортировки.

При невозможности соблюдения данных условий перед включением ИГМ-12М для стабилизации химических процессов в электролите газового сенсора требуется выдержать прибор при температуре от плюс 10°C до плюс 35°C и относительной влажности воздуха от 20% до 85% не менее 24 часов.

5.1.3 ИГМ-12М в транспортной таре сохраняют свои характеристики после воздействия на них следующих механических факторов:

- синусоидальная вибрация (группа исполнения F2 ГОСТ Р 52931-2008);
- единичные удары с ускорением до 30 g.

5.1.4 Во время погрузочно-разгрузочных работ и транспортирования, ИГМ-12М в упаковке не должны подвергаться резким ударам, воздействию атмосферных осадков, растворителей, прочих агрессивных жидкостей и паров.

5.2 Хранение

5.2.1 ИГМ-12М и эксплуатационная документация уложен в ложемент из вспененного ПВХ. Ложемент помещён в коробку из картона. Картонная коробка с газоанализатором оклеена

полиэтиленовой лентой с липким слоем

5.2.2 ИГМ-12М в упаковке предприятия-изготовителя рекомендуется хранить на складах поставщика и потребителя в условиях хранения не ниже 3 по ГОСТ 15150-69. При хранении ИГМ-12М и упаковку следует оберегать от попадания воды, а также воздействия растворителей и прочих агрессивных жидкостей и паров.

5.2.3 Расстояние между отопительными устройствами хранилищ и ИГМ-12М должно быть не менее 0,5 м.



Примечание:

При хранении ИГМ-12М следует учитывать, что рекомендованные условия хранения отличаются в зависимости от типа установленного газового сенсора. Наиболее подвержены влиянию внешней среды ИГМ-12М в составе с электрохимическими сенсорами.

5.2.4 Рекомендованные условия хранения ИГМ-12М приведены в таблице 7.

Таблица 7 – Условия хранения ИГМ-12М

Установленный тип газового сенсора	Температура, °С	Относительная влажность, % (без образования конденсата)
Оптический	от -60 до +60	от 0 до 100
Фотоионизационный		от 0 до 100
Электрохимический	от -20 до +50	от 20 до 85

Примечания:

- 1) Не допускается хранение ИГМ-12М (независимо от типа установленного газового сенсора) при температурах выше +60°С и ниже -60°С.
- 2) Допускается хранение ИГМ-12М с установленным электрохимическим газовым сенсором при температурах ниже -20°С (но не ниже -60°С). При этом следует учитывать, что в электрохимическом газовом сенсоре возможно замерзание электролита.
- 3) В случае хранения ИГМ-12М с установленным электрохимическим газовым сенсором при температурах ниже -20°С, перед включением требуется выдержать ИГМ-12М при температуре выше +10°С не менее 24 часов.

5.2.5 По истечении срока защиты без переконсервации ИГМ-12М должны быть переконсервированы.

5.3 Консервация и перевод на хранение

5.3.1 Консервация выполняется перед выводом прибора из эксплуатации на длительное время.

5.3.2 Порядок консервации:

- снимите прибор со штатного места и переместите в отапливаемое помещение. В помещении, где будет проводиться консервация должны отсутствовать пары растворителей и прочих агрессивных веществ;
- выдержите прибор при температуре от плюс 10°C до плюс 35°C не менее 12 часов;
- очистите внешнюю поверхность корпуса прибора от загрязнений. Для очистки поверхности рекомендуется применять сухую ветошь. При сильных загрязнениях очистите корпус прибора при помощи мыльного раствора, затем вытерев смоченной в чистой воде ветошью. Просушите прибор после очистки внешней поверхности корпуса;
- откройте крышку корпуса прибора и сухой ветошью удалите загрязнения и пыль внутри корпуса. При наличии внутри корпуса влаги или конденсата просушите прибор;
- смажьте резьбу крышки корпуса газоанализатора антифрикционной смазкой. Рекомендуется использовать для этих целей применяемую при производстве газоанализаторов смазку ТОМФЛОН ХСК-240;
- закройте крышку прибора и поместите прибор в заводскую упаковку. Если заводская упаковка не сохранилась, поместите прибор в картонную коробку подходящего размера и уплотните любым наполнителем, не накапливающим влагу в процессе хранения (в качестве наполнителя можно использовать листы смятой вощёной упаковочной бумаги или воздушно-пузырьковая плёнка). Наполнитель должен препятствовать свободному перемещению прибора внутри упаковочной коробки при переноске и хранении;
- закройте коробку и оклейте скотчем;
- храните прибор, прошедший консервацию в условиях аналогичных указанным в разделе «ХРАНЕНИЕ».

6 Утилизация



Внимание!

При утилизации ИГМ-12М следует руководствоваться требованиями ГОСТ 55102-2012 («Ресурсосбережение. Обращение с отходами. Руководство по безопасному сбору, хранению, транспортированию и разборке отработавшего электротехнического и электронного оборудования, за исключением ртутисодержащих устройств и приборов.»).

Также следует руководствоваться другими местными/региональными нормами и правилами при их наличии.

6.1 Информация о содержании драгоценных металлов

Газоанализатор ИГМ-12М независимо от модели и типа установленного газового сенсора не содержит драгоценных металлов.

6.2 Информация о ртутисодержащих материалах и компонентах

Газоанализатор ИГМ-12М независимо от модели и типа установленного газового сенсора не содержит ртуть и/или ртутисодержащих компонентов.

Модели газоанализаторов ИГМ-12М в составе с установленными оптическими и фотоионизационными сенсорами не содержат вредных, токсичных, самовоспламеняющихся, канцерогенных и иных опасных для окружающей среды и здоровья человека веществ и компонентов. Данные модификации газоанализаторов относятся к V классу опасности отходов (практически неопасные отходы) и могут быть переданы на утилизацию без дополнительной подготовки.

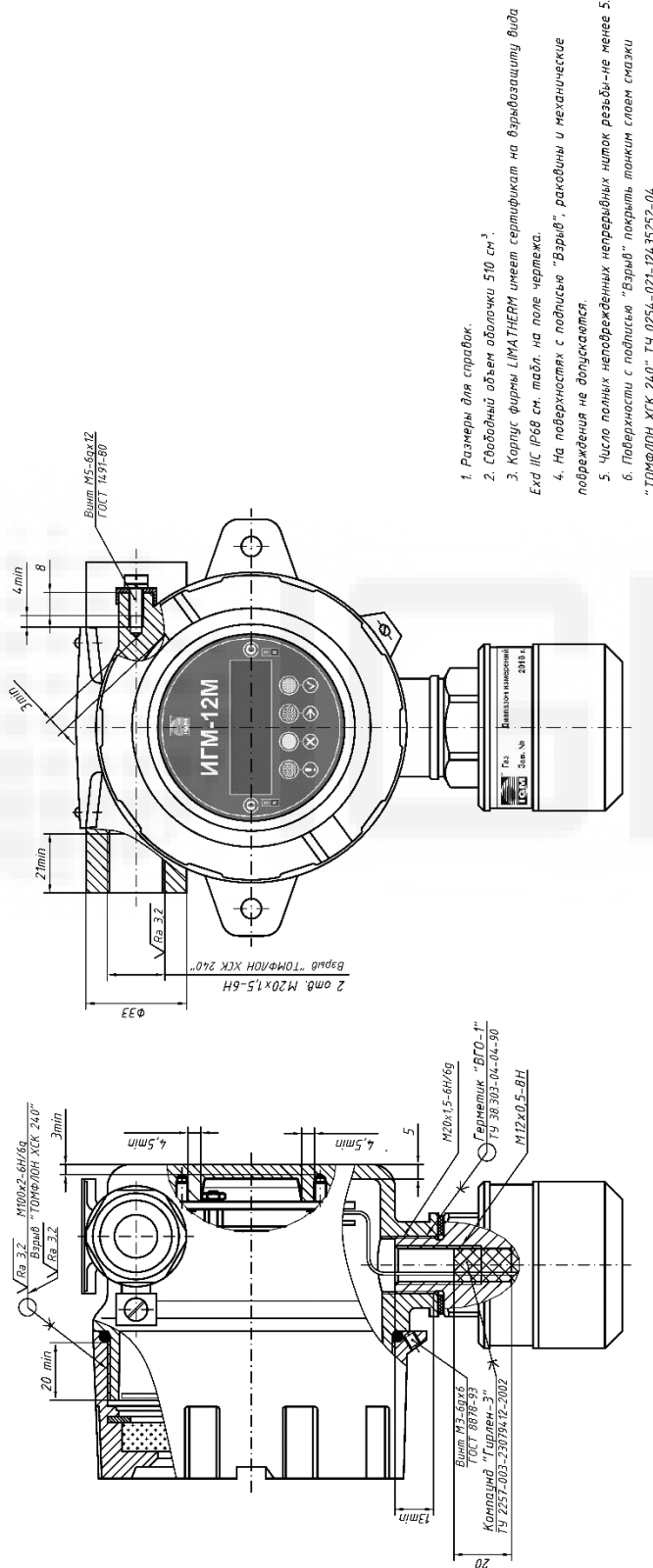
Модификации газоанализаторов ИГМ-12М в составе с электрохимическими газовыми сенсорами содержат в своём составе кислоты и/или свинец. Рекомендуется перед передачей на утилизацию произвести удаление электрохимического газового сенсора. После удаления электрохимического газового сенсора прибор относится к V классу опасности отходов (практически неопасные отходы).

Снятые электрохимические сенсоры содержат в своём составе кислоты и/или свинец и должны быть утилизированы согласно требованиям производителей сенсоров или согласно требованиям обращения с отходами III класса опасности отходов (умеренно опасные), если не указано иное.

Приложение А

Средства взрывозащиты ИГМ-12М

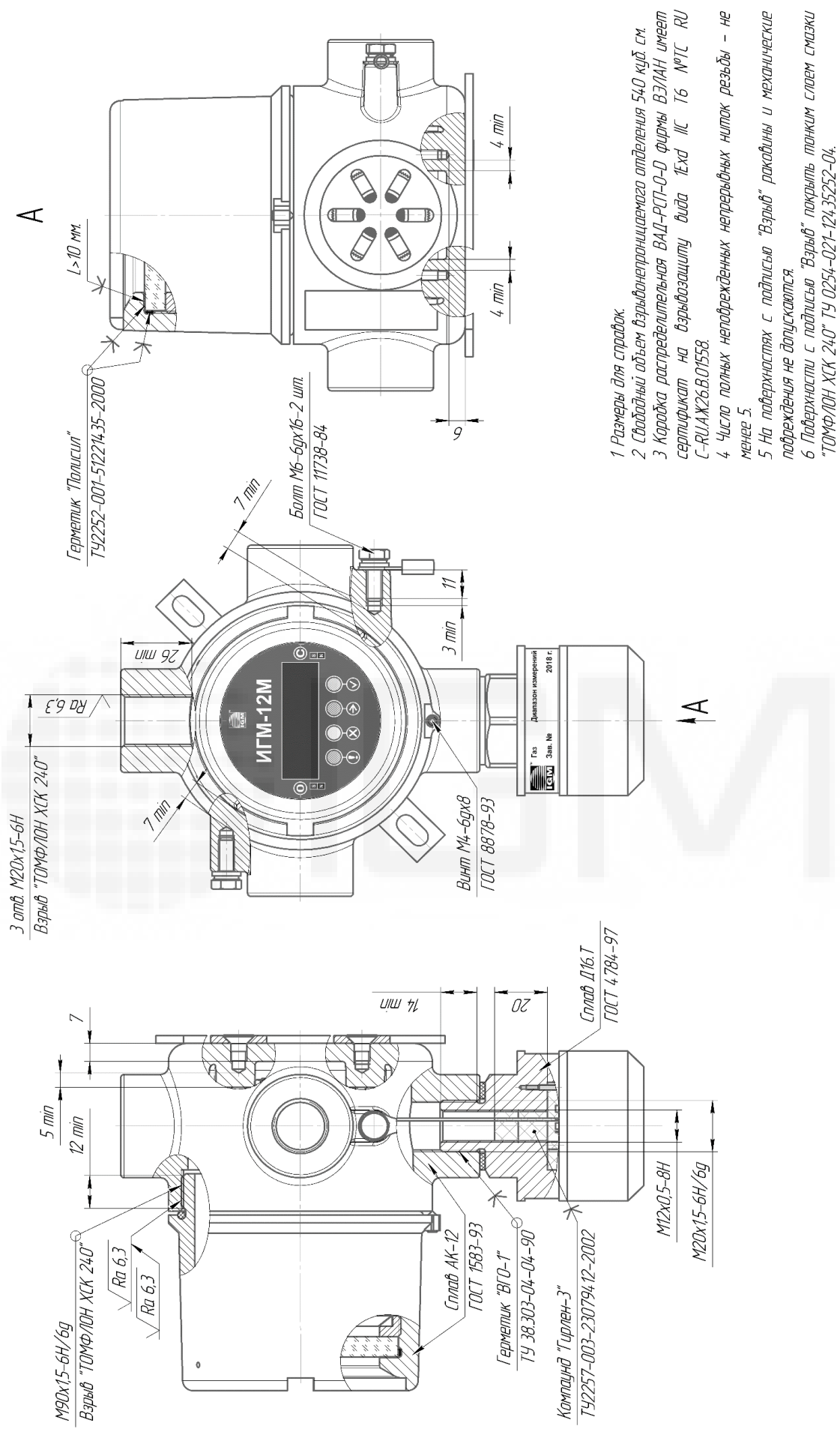
Средства взрывозащиты ИГМ-12М изображены на рисунках А.1 и А.2.



1. Размеры для справок.
2. Свободный объем оболочки 510 см³.
3. Корпус фирмы LIMA THERM имеет сертификат на взрывозащиту вида Exd IIC IP68 см. табл. на поле чертежа.
4. На поверхностях с подписью "Взрыв", раковины и механические повреждения не допускается.
5. Число полных неподвижных непрерывных ниток резьбы – не менее 5.
6. Поверхности с подписью "Взрыв" покрыть тонким слоем смазки "ТОМФЛОН ХСК 240" ТУ 0254-021-12435252-04.

Код изделия	Тип корпуса фирмы LIMA THERM	Сертификация	Материал корпуса и крышки
ИГМ-12М-А	XD-IL win	FTZU 03 ATEX 0207 U	EN AC-A1S30L3
ИГМ-12М-С	XD-SIL win	ИЭСХ FTZU 10.010U	АISI 316

Рисунок А.1 – Чертеж средств взрывозащиты ИГМ-12М в корпусе типа 1



- 1 Размеры для справок.
- 2 Свободный объем взрывонепроницаемого отделения 54,0 куб. см.
- 3 Коробка распределительная ВАД-РСП-0-0 фирмы ВЭЛАН имеет сертификат на взрывозащиту типа Exd IIC T6 NPTC RU C-РУАЖ26.01558.
- 4 Число полных непрерывных непрерывных ниток резьбы – не менее 5.
- 5 На поверхностях с подписью "Взорв" раковины и механические повреждения не допускаются.
- 6 Поверхности с подписью "Взорв" покрыты тонким слоем смазки "ТОМФЛОН ХСК 240" ТУ 0254-021-124.35252-04.

Рисунок А.2 — Чертеж средств взрывозащиты ИГМ-12М в корпусе типа 3

Приложение Б

Описание индикации ИГМ-12М

Информация об индикации светодиодов и дисплея, значениях токовой петли и состояниях реле описана в таблице Б.1.

Таблица Б.1 – Описание индикации ИГМ-12М

Режим	Светодиодная индикация			Показания дисплея (при наличии)	Токовый выход, мА	Состояние реле (по умолчанию)	
	зелёный	красный	жёлтый			«Диагн»	«Порог1» «Порог2»
1 Питание отсутствует	○	○	○	–	–	↔	↔
2 Тест индикации	●	●	●	Включены все сегменты дисплея	1	↔	↔
3 Вывод информации о приборе при включении	●	☀	○	Версия и CRC ПО	1	↔	↔
4 Прогрев	●	○	☀	Мигают символы «----»	1	↗	↔
5 Штатный режим (контроль концентрации целевого газа)	●	○	○	Значение концентрации	4 ÷ 20	↗	↔
6 Превышен Порог 1	●	●	○	Значение концентрации	4 ÷ 20	↗	↔
7 Превышен Порог 2	●	☀	○	Значение концентрации	4 ÷ 20	↗	↗
8 Превышен диапазон измерения	☀	☀	○	Значение концентрации мигает (отображаемое значение ≥ 100% НКПР)	20 ÷ 22	↗	↗
9 Неисправность	○	○	●	Отображается код неисправности с символом «Е» в первой позиции	2	↔	↔
10 Обмен данными по интерфейсу RS485	○	○	●
11 Реакция на поднесённый магнит	○	○	○
12 Режим градуировки и устан.овки «нуля» с помощью магнита	●	○	☀	1. При входе в режим отображается надпись «SPEC» 2. Значение концентрации	3	↗	↔

ВКЛЮЧЕНО
 ВЫКЛЮЧЕНО
 ЛЮБОЕ

МИГАЕТ
 ЛЮБОЕ

↔ разомкнуто
 ↗ замкнуто

Приложение В

Метрологические характеристики ИГМ-12М

Таблица В.1 - Основные метрологические характеристики ИГМ-12М

Определяемый компонент	Диапазон измерений объемной доли определяемого компонента		Предел допускаемой основной ¹⁾ погрешности		Предел допускаемого времени установления показаний T _{0,9} , с
			абсолютной, объемная доля определяемого компонента	относительной	
Электрохимические датчики					
Кислород (O ₂)	от 0 до 30%		±0,5 %	-	20
Оксид углерода (CO)	от 0 до 50 млн ⁻¹	от 0 до 15 млн ⁻¹ включ.	±1,5 млн ⁻¹	-	30
		св. 15 до 50 млн ⁻¹	-	±10 %	
	от 0 до 500 млн ⁻¹	от 0 до 40 млн ⁻¹ включ.	±4 млн ⁻¹	-	30
		св. 40 до 500 млн ⁻¹	-	±10 %	
	от 0 до 2000 млн ⁻¹	от 0 до 40 млн ⁻¹ включ.	±4 млн ⁻¹	-	30
		св. 40 до 2000 млн ⁻¹	-	±10 %	
	от 0 до 5000 млн ⁻¹	от 0 до 50 млн ⁻¹ включ.	±5 млн ⁻¹	-	30
		св. 50 до 5000 млн ⁻¹	-	±10 %	
Сероводород (H ₂ S)	от 0 до 10 млн ⁻¹	от 0 до 1 млн ⁻¹ включ.	±0,2 млн ⁻¹	-	30
		св. 1 до 10 млн ⁻¹	-	±20 %	
	от 0 до 100 млн ⁻¹	от 0 до 7,5 млн ⁻¹ включ.	±1,5 млн ⁻¹	-	30
		св. 7,5 до 100 млн ⁻¹	-	±20 %	
	от 0 до 2000 млн ^{-1 2)}	от 0 до 15 млн ⁻¹ включ.	±3 млн ⁻¹	-	25
		св. 15 до 2000 млн ⁻¹	-	±20 %	
Хлор (Cl ₂)	от 0 до 10 млн ^{-1 2)}	от 0 до 1 млн ⁻¹ включ.	±0,2 млн ⁻¹	-	60
		св. 1 до 10 млн ⁻¹	-	±20 %	
	от 0 до 50 млн ^{-1 2)}	от 0 до 5 млн ⁻¹ включ.	±1,0 млн ⁻¹	-	120
		св. 5 до 50 млн ⁻¹	-	±20 %	
	от 0 до 200 млн ^{-1 2)}	от 0 до 10 млн ⁻¹ включ.	±1,0 млн ⁻¹	-	30
		св. 2 до 200 млн ⁻¹	-	±20 %	
Цианистый водород (HCN)	от 0 до 10 млн ^{-1 2)}	от 0 до 1 млн ⁻¹ включ.	±0,1 млн ⁻¹	-	70
		св. 1 до 10 млн ⁻¹	-	±20 %	
	от 0 до 30 млн ^{-1 2)}	от 0 до 10 млн ⁻¹ включ.	±2 млн ⁻¹	-	70
		св. 10 до 30 млн ⁻¹	-	±20 %	
	от 0 до 50 млн ^{-1 2)}	от 0 до 10 млн ⁻¹ включ.	±2 млн ⁻¹	-	120
		св. 5 до 50 млн ⁻¹	-	±20 %	
	от 0 до 100 млн ^{-1 2)}	от 0 до 10 млн ⁻¹ включ.	±2 млн ⁻¹	-	120
		св. 5 до 100 млн ⁻¹	-	±20 %	

Определяемый компонент	Диапазон измерений объемной доли определяемого компонента		Предел допускаемой основной ¹⁾ погрешности		Предел допускаемого времени установления показаний T _{0,9} , с
			абсолютной, объемная доля определяемого компонента	относительной	
Аммиак (NH ₃)	от 0 до 100 млн ⁻¹	от 0 до 10 млн ⁻¹ включ.	±2 млн ⁻¹	-	40
		св. 10 до 100 млн ⁻¹	-	20 %	
	от 0 до 300 млн ⁻¹	от 0 до 20 млн ⁻¹ включ.	±4 млн ⁻¹	-	40
		св. 20 до 300 млн ⁻¹	-	±20 %	
от 0 до 1000 млн ^{-1 2)}	от 0 до 30 млн ⁻¹ включ.	±6 млн ⁻¹	-	60	
	св. 30 до 1000 млн ⁻¹	-	±20 %		
Диоксид серы (SO ₂)	от 0 до 20 млн ⁻¹	от 0 до 2,5 млн ⁻¹ включ.	±0,5 млн ⁻¹	-	30
		св. 2,5 до 20 млн ⁻¹	-	±20 %	
	от 0 до 2000 млн ^{-1 2)}	от 0 до 50 млн ⁻¹ включ.	±10 млн ⁻¹	-	40
		св. 50 до 2000 млн ⁻¹ включ.	-	±20 %	
Оксид азота (NO)	от 0 до 250 млн ^{-1 2)}	от 0 до 10 млн ⁻¹ вкл.	±2 млн ⁻¹	-	40
		Св. 10 до 250 млн ⁻¹	-	±20 %	
	от 0 до 2000 млн ^{-1 2)}	от 0 до 100 млн ⁻¹ включ.	±20 млн ⁻¹	-	60
		св. 100 до 2000 млн ⁻¹ включ.	-	±20 %	
Диоксид азота (NO ₂)	от 0 до 30 млн ⁻¹	от 0 до 1 млн ⁻¹ включ.	±0,2 млн ⁻¹	-	30
		св. 1 до 30 млн ⁻¹	-	±20 %	
	от 0 до 2000 млн ⁻¹	от 0 до 100 млн ⁻¹ включ.	±20 млн ⁻¹	-	60
		св. 100 до 2000 млн ⁻¹ включ.	-	±20 %	
Водород (H ₂)	от 0 до 2% ²⁾	от 0 до 2%	±0,1 %	-	60
	от 0 до 1000 млн ^{-1 2)}	от 0 до 1000 млн ⁻¹	±20 млн ⁻¹	-	70
Фтор (F ₂)	от 0 до 1 млн ^{-1 2)}	от 0 до 1 млн ⁻¹ включ.	±0,04 млн ⁻¹	-	80
Арсин(AsH ₃)	от 0 до 1 млн ^{-1 2)}	от 0 до 1 млн ⁻¹	±0,06 млн ⁻¹	-	30
Фосфин (PH ₃)	от 0 до 5 млн ^{-1 2)}	от 0 до 0,3 млн ⁻¹ включ.	±0,06 млн ⁻¹	-	30
		св. 0,3 до 5 млн ⁻¹	-	±20 %	
	от 0 до 1000 млн ^{-1 2)}	от 0 до 10 млн ⁻¹ включ.	±2 млн ⁻¹	-	60
		св. 10 до 1000 млн ⁻¹	-	±20 %	
Моносилан (SiH ₄)	от 0 до 50 млн ^{-1 2)}	от 0 до 5 млн ⁻¹ включ.	±1 млн ⁻¹	-	60
		св. 5 до 50 млн ⁻¹	-	±20 %	
Хлороводород (HCl)	от 0 до 30 млн ^{-1 2)}	от 0 до 2 млн ⁻¹ включ.	±0,4 млн ⁻¹	-	60
		св. 2 до 30 млн ⁻¹	-	±20 %	
Фтороводород (HF)	от 0 до 10 млн ⁻¹	от 0 до 2 млн ⁻¹ включ.	±0,4 млн ⁻¹	-	90
		св. 2 до 10 млн ⁻¹	-	±20 %	

Определяемый компонент	Диапазон измерений объемной доли определяемого компонента		Предел допускаемой основной ¹⁾ погрешности		Предел допускаемого времени установления показаний T _{0,9} , с
			абсолютной, объемная доля определяемого компонента	относительной	
Карбонилхлорид (COCl ₂)	от 0 до 1 млн ^{-1 2)}	от 0 до 1 млн ⁻¹	±0,15 млн ⁻¹	-	120
Метилмеркаптан (CH ₃ SH)	от 0 до 10 млн ^{-1 2)}	от 0 до 10 млн ⁻¹	±2 млн ⁻¹	-	40
Озон (O ₃)	от 0 до 0,25 млн ^{-1 2)}	от 0 до 0,25 млн ⁻¹	±0,04 млн ⁻¹	-	60
Бром (Br ₂)	от 0 до 5 млн ⁻¹	от 0 до 1 млн ⁻¹ включ.	±0,2 млн ⁻¹	-	50
		св. 1 до 5 млн ⁻¹	-	±20 %	
Формальдегид (CH ₂ O)	от 0 до 10 млн ⁻¹	от 0 до 1 млн ⁻¹ включ.	±0,2 млн ⁻¹	-	80
		св. 1 до 10 млн ⁻¹	-	±20 %	
Этилмеркаптан (C ₂ H ₅ SH)	от 0 до 14 млн ^{-1 2)}	от 0 до 14 млн ⁻¹	±0,4 млн ⁻¹	-	90
Этиленоксид (C ₂ H ₄ O)	от 0 до 100 млн ⁻¹	от 0 до 10 млн ⁻¹ включ.	±2 млн ⁻¹	-	150
		св. 1 до 100 млн ⁻¹	-	±20 %	
Этилен (C ₂ H ₄)	от 0 до 100 млн ⁻¹	от 0 до 10 млн ⁻¹ включ.	±2 млн ⁻¹	-	60
		св. 10 до 100 млн ⁻¹	-	±20 %	
Метанол (CH ₃ OH)	от 0 до 200 млн ⁻¹	от 0 до 20 млн ⁻¹ включ.	±2 млн ⁻¹	-	200
		св. 20 до 200 млн ⁻¹	-	±20 %	
Этанол (C ₂ H ₆ O)	от 0 до 200 млн ⁻¹	от 0 до 20 млн ⁻¹ включ.	±2 млн ⁻¹	-	30
		св. 20 до 200 млн ⁻¹	-	±20 %	
Оптические датчики					
Диоксид углерода (CO ₂)	от 0 до 1,5 %	от 0 до 1,5 %	±0,1 %	-	5
	от 0 до 2,5 %	от 0 до 2,0 % включ.	±0,1 %	-	5
		св. 2,0 до 2,5 %	-	5 %	
	от 0 до 5 %	от 0 до 2,0 % включ.	±0,1 %	-	5
св. 2,0 до 5 %		-	5 %		
Пропан (C ₃ H ₈)	от 0 до 100 % НКПР (от 0 до 1,7 % ³⁾)	от 0 до 60 % НКПР включ.	±3 % НКПР	-	5
		св. 60 до 100 % НКПР	-	±5 %	
Метан (CH ₄)	от 0 до 100 %	от 0 до 2 % включ.	±0,1 %	-	20
		св. 2 до 100 %	-	±5 %	
	от 0 до 100 % НКПР (от 0 до 4,4 % ³⁾)	от 0 до 60 % НКПР включ.	±0,13 % (±3 % НКПР)	-	5
		св. 60 до 100 % НКПР	-	±5 %	
Этан (C ₂ H ₆)	от 0 до 100 % НКПР (от 0 до 2,4 % ³⁾)	от 0 до 60 % НКПР включ.	±3 % НКПР	-	5
		св. 60 до 100 % НКПР	-	±5 %	
Н-Гексан (C ₆ H ₁₄)	от 0 до 100 % НКПР (от 0 до 1,0 % ³⁾)	от 0 до 60 % НКПР включ.	±3 % НКПР	-	15
		св. 60 до 100 % НКПР	-	±5 %	

Определяемый компонент	Диапазон измерений объемной доли определяемого компонента		Предел допускаемой основной ¹⁾ погрешности		Предел допускаемого времени установления показаний T _{0,9} , с
			абсолютной, объемная доля определяемого компонента	относительной	
Н-Бутан (C ₄ H ₁₀)	от 0 до 100 % НКПР (от 0 до 1,4% ³⁾)	от 0 до 60 % НКПР включ.	±3 % НКПР	-	5
		св.60 до 100 % НКПР	-	±5 %	
Изобутан (C ₄ H ₁₀)	от 0 до 100 % НКПР (от 0 до 1,3 % ³⁾)	от 0 до 60 % НКПР включ.	±3 % НКПР	-	5
		св.60 до 100 % НКПР	-	±5 %	
Пентан (C ₅ H ₁₂)	от 0 до 100 % НКПР (от 0 до 1,1 % ³⁾)	от 0 до 60 % НКПР включ.	±3 % НКПР	-	15
		св.60 до 100 % НКПР	-	±5 %	
Пропилен (C ₃ H ₆)	от 0 до 100 % НКПР (от 0 до 2,0 % ³⁾)	от 0 до 60 % НКПР включ.	±3 % НКПР	-	5
		св.60 до 100 % НКПР	-	±5 %	
Метанол (CH ₃ OH)	от 0 до 50 % НКПР (от 0 до 3 %) ³⁾		±5 % НКПР	-	15
Толуол (метилбензол, C ₇ H ₈)	от 0 до 50 % НКПР (от 0 до 0,5 %) ³⁾		±5 % НКПР	-	15
Этиленоксид (C ₂ H ₄ O)	от 0 до 50 % НКПР (от 0 до 1,3 %) ³⁾		±5 % НКПР	-	15
Бензол (C ₆ H ₆)	от 0 до 100 % НКПР (от 0 до 1,2 %) ³⁾	от 0 до 60 % НКПР включ.	±3 % НКПР	-	15
		св.60 до 100 % НКПР	-	±5 %	
Ацетон ((CH ₃) ₂ CO)	от 0 до 50 % НКПР (от 0 до 1,25 %) ³⁾		±5 % НКПР	-	5
Этилен (C ₂ H ₄)	от 0 до 100 % НКПР (от 0 до 2,3 %) ³⁾	от 0 до 60 % НКПР включ.	±3 % НКПР	-	5
		св.60 до 100 % НКПР	-	±5 %	
Н-октан (C ₈ H ₁₈)	от 0 до 50 % НКПР (от 0 до 0,4 %) ³⁾		±5 % НКПР	-	35
Этанол (C ₂ H ₅ OH)	от 0 до 50 % НКПР (от 0 до 1,55 %) ³⁾		±5 % НКПР	-	5
Метилтретбутиловый эфир (МТБЭ, CH ₃ CO(CH ₃) ³⁾	от 0 до 50 % НКПР (от 0 до 0,75 %) ³⁾		±5 % НКПР	-	35
н-Гептан (C ₇ H ₁₆)	от 0 до 100 % НКПР (от 0 до 1,1 %) ³⁾	от 0 до 60 % НКПР включ.	±3 % НКПР	-	15
		св.60 до 100 % НКПР	-	±5 %	
Нонан (C ₉ H ₂₀)	от 0 до 50 % НКПР (от 0 до 0,35 %) ³⁾		±5 % НКПР	-	35
Декан (C ₁₀ H ₂₂)	от 0 до 50 % НКПР (от 0 до 0,35 %) ³⁾		±5 % НКПР	-	35

Определяемый компонент	Диапазон измерений объемной доли определяемого компонента		Предел допускаемой основной ¹⁾ погрешности		Предел допускаемого времени установления показаний T _{0,9} , с
			абсолютной, объемная доля определяемого компонента	относительной	
Стирол (C ₈ H ₈)	от 0 до 100 % НКПР (от 0 до 1,1 %) ³⁾	от 0 до 60 % НКПР включ.	±3 % НКПР	-	35
		св.60 до 100 % НКПР	-	±5 %	
Этилацетат (CH ₃ COOCH ₂ CH ₃)	от 0 до 50 % НКПР (от 0 до 1,1 %) ³⁾		±5 % НКПР	-	35
Бензин автомобильный по ГОСТ Р 51313-99	от 0 до 50 % НКПР		±5 % НКПР	-	35
Топливо дизельное по ГОСТ 305-2013	от 0 до 50 % НКПР		±5 % НКПР	-	35
Керосин по ГОСТ Р 52050-2006	от 0 до 50 % НКПР		±5 % НКПР	-	35
Уайт-спирит по ГОСТ 3134-78	от 0 до 50 % НКПР		±5 % НКПР	-	35
Топливо для реактивных двигателей по ГОСТ 10227-86	от 0 до 50 % НКПР		±5 % НКПР	-	35
Бензин авиационный по ГОСТ 1012-72	от 0 до 50 % НКПР		±5 % НКПР	-	35
Бензин неэтилированный по ГОСТ Р 51866-2002	от 0 до 50 % НКПР		±5 % НКПР	-	35
1-бутен (C ₄ H ₈)	от 0 до 50 % НКПР (от 0 до 0,7 %) ³⁾		±5 % НКПР (±0,07 %)	-	5
Циклопентан (C ₅ H ₁₀)	от 0 до 50 % НКПР (от 0 до 0,7 %) ³⁾		±5 % НКПР (±0,07 %)	-	15
Циклогексан (C ₆ H ₁₂)	от 0 до 50 % НКПР (от 0 до 0,6 %) ³⁾		±5 % НКПР (±0,06 %)	-	15
Изобутилен (i-C ₄ H ₈)	от 0 до 50 % НКПР (от 0 до 0,8 %) ³⁾		±5 % НКПР (±0,08 %)	-	15

Определяемый компонент	Диапазон измерений объемной доли определяемого компонента	Предел допускаемой основной ¹⁾ погрешности		Предел допускаемого времени установления показаний T _{0,9} , с
		абсолютной, объемная доля определяемого компонента	относительной	
Изопропен (C ₅ H ₈)	от 0 до 50 % НКПР (от 0 до 0,85 %)	±5 % НКПР (±0,085 %)	-	15
Этилбензол (C ₈ H ₁₀)	от 0 до 50 % НКПР (от 0 до 0,5 %) ³⁾	±5 % НКПР (±0,05 %)	-	35
Бутилацетат (C ₆ H ₁₂ O ₂)	от 0 до 50 % НКПР (от 0 до 0,6 %) ³⁾	±5 % НКПР (±0,06 %)	-	35
1,3-бутадиен (дивинил) (C ₄ H ₆)	от 0 до 100 % НКПР (от 0 до 1,4 %)	±5 % НКПР (±0,07 %)	-	15
1,2-дихлорэтан (C ₂ H ₄ Cl ₂)	от 0 до 50 % НКПР (от 0 до 3,1 %) ³⁾	±5 % НКПР (±0,31 %)	-	35
Диметилсульфид (C ₂ H ₆ S)	от 0 до 50 % НКПР (от 0 до 1,1 %) ³⁾	±5 % НКПР (±0,11 %)	-	35
1-гексен (C ₆ H ₁₂)	от 0 до 50 % НКПР (от 0 до 0,6 %) ³⁾	±5 % НКПР (±0,06 %)	-	35
1-бутанол (C ₄ H ₉ OH)	от 0 до 50 % НКПР (от 0 до 0,7 %) ³⁾	±5 % НКПР (±0,07 %)	-	35
Винилхлорид (C ₂ H ₃ Cl)	от 0 до 50 % НКПР (от 0 до 1,8 %) ³⁾	±5 % НКПР (±0,18 %)	-	35
Циклопропан (C ₃ H ₆)	от 0 до 50 % НКПР (от 0 до 1,2 %)	±5 % НКПР (±0,12%)	-	35
Диэтиловый эфир (C ₄ H ₁₀ O)	от 0 до 50 % НКПР (от 0 до 0,85 %) ³⁾	±5 % НКПР (±0,085 %)	-	35
Пропиленоксид (C ₃ H ₆ O)	от 0 до 50 % НКПР (от 0 до 0,95 %) ³⁾	±5 % НКПР (±0,095 %)	-	35
Хлорбензол (C ₆ H ₅ Cl)	от 0 до 50 % НКПР (от 0 до 0,65 %) ³⁾	±5 % НКПР (±0,065 %)	-	35
2-метил-2-пропанол (C ₄ H ₁₀ O)	от 0 до 50 % НКПР (от 0 до 0,9 %) ³⁾	±5 % НКПР (±0,09 %)	-	
2-бутанон (Метилэтилкетон) (C ₄ H ₈ O)	от 0 до 50 % НКПР (от 0 до 0,9 %) ³⁾	±5 % НКПР (±0,09 %)	-	35
Пары нефтепродуктов ⁴⁾	от 0 до 50 % НКПР	±5 % НКПР	-	35
Сумма углеводородов ⁴⁾	от 0 до 50 % НКПР	±5 % НКПР	-	35

Определяемый компонент	Диапазон измерений объемной доли определяемого компонента		Предел допускаемой основной ¹⁾ погрешности		Предел допускаемого времени установления показаний T _{0,9} , с
			абсолютной, объемная доля определяемого компонента	относительной	
Фотоионизационные датчики					
Бензол (C ₆ H ₆)	от 0 до 7 млн ⁻¹	от 0 до 1 млн ⁻¹	±0,2 млн ⁻¹	-	25
		св. 1 до 7 млн ⁻¹	-	±20 %	
	от 0 до 100 млн ^{-1 2)}	от 0 до 10 млн ⁻¹	±2 млн ⁻¹	-	25
		св. 10 до 100 млн ⁻¹	-	±20 %	
	от 0 до 1000 млн ^{-1 2)}	от 0 до 100 млн ⁻¹	± 20 млн ⁻¹	-	25
		св. 100 до 1000 млн ⁻¹	-	±20 %	
Уксусная кислота (C ₂ H ₄ O ₂)	от 0 до 20 млн ⁻¹	от 0 до 0,5 млн ⁻¹	±0,1 млн ⁻¹	-	25
		св. 0,5 до 20 млн ⁻¹	-	±20 %	
	от 0 до 200 млн ⁻¹	от 0 до 0,5 млн ⁻¹	±0,1 млн ⁻¹	-	25
		св. 0,5 до 200 млн ⁻¹	-	±20 %	
Изобутилен (2-Метилпропен) [i-C ₄ H ₈]	от 0 до 2 млн ⁻¹	от 0 до 0,1 млн ⁻¹	±0,02 млн ⁻¹	-	25
		св. 0,1 до 2 млн ⁻¹	-	±20 %	
	от 0 до 20 млн ⁻¹	от 0 до 1 млн ⁻¹	±0,2 млн ⁻¹	-	
		св. 1 до 20 млн ⁻¹	-	±20 %	
	от 0 до 200 млн ⁻¹	от 0 до 10 млн ⁻¹	±2 млн ⁻¹	-	
св. 10 до 200 млн ⁻¹		-	±20 %		
от 0 до 2000 млн ⁻¹	от 0 до 50 млн ⁻¹	±10 млн ⁻¹	-		
	св. 50 до 2000 млн ⁻¹	-	±20 %		
от 0 до 10000 млн ⁻¹	от 0 до 100 млн ⁻¹	±20 млн ⁻¹	-		
	св. 100 до 10000 млн ⁻¹	-	±20 %		
о-Ксилол (диметилбензол) [C ₆ H ₄ (CH ₃) ₂]	от 0 до 10 млн ⁻¹	от 0 до 1 млн ⁻¹	±0,2 млн ⁻¹	-	25
		от 1 до 10 млн ⁻¹	-	±20 %	
	от 0 до 100 млн ⁻¹	от 0 до 10 млн ⁻¹	±2 млн ⁻¹	-	
		от 10 до 100 млн ⁻¹	-	±20 %	
Арсин (AsH ₃)	от 0 до 5 млн ⁻¹	от 0 до 0,05 млн ⁻¹	±0,01 млн ⁻¹	-	25
		св. 0,05 до 5 млн ⁻¹	-	±20 %	
Фосфин (PH ₃)	от 0 до 5 млн ⁻¹	от 0 до 0,1 млн ⁻¹	±0,02 млн ⁻¹	-	25
		св. 0,1 до 5 млн ⁻¹	-	±20 %	
Нафталин (C ₁₀ H ₈)	от 0 до 7 млн ⁻¹	от 0 до 1 млн ⁻¹	±0,2 млн ⁻¹	-	25
		св. 1 до 7 млн ⁻¹	-	±20 %	
Трихлорэтилен (C ₂ HCl ₃)	от 0 до 0,5 млн ⁻¹	от 0 до 0,05 млн ⁻¹	±0,01 млн ⁻¹	-	25
		св. 0,05 до 0,5 млн ⁻¹	-	±20 %	
	от 0 до 5 млн ^{-1 2)}	от 0 до 1 млн ⁻¹	±0,2 млн ⁻¹	-	25
		св. 1 до 5 млн ⁻¹	-	±20 %	
н-Гексан (C ₆ H ₁₄)	от 0 до 150 млн ⁻¹	от 0 до 10 млн ⁻¹	±2 млн ⁻¹	-	25
		св. 10 до 150 млн ⁻¹	-	±20 %	
н-Бутан (C ₄ H ₁₀)	от 0 до 700 млн ⁻¹	от 0 до 10 млн ⁻¹	±2 млн ⁻¹	-	25
		св. 10 до 700 млн ⁻¹	-	±20 %	
Изобутан (C ₄ H ₁₀)	от 0 до 130 млн ⁻¹	от 0 до 10 млн ⁻¹	±2 млн ⁻¹	-	25
		св. 10 до 130 млн ⁻¹	-	±20 %	

Определяемый компонент	Диапазон измерений объемной доли определяемого компонента		Предел допускаемой основной ¹⁾ погрешности		Предел допускаемого времени установления показаний T _{0,9} , с
			абсолютной, объемная доля определяемого компонента	относительной	
Пентан (C ₅ H ₁₂)	от 0 до 150 млн ⁻¹	от 0 до 10 млн ⁻¹	±2 млн ⁻¹	-	25
		св. 10 до 150 млн ⁻¹	-	±20 %	
Пропилен (C ₃ H ₆)	от 0 до 200 млн ⁻¹	от 0 до 10 млн ⁻¹	±2 млн ⁻¹	-	25
		св. 10 до 200 млн ⁻¹	-	±20 %	
Этиленоксид (C ₂ H ₄ O)	от 0 до 30 млн ⁻¹	от 0 до 0,5 млн ⁻¹	±0,1 млн ⁻¹	-	25
		св. 0,5 до 30 млн ⁻¹	-	±20 %	
Ацетон ((CH ₃) ₂ CO)	от 0 до 200 млн ⁻¹	от 0 до 10 млн ⁻¹	±2 млн ⁻¹	-	25
		св. 10 до 200 млн ⁻¹	-	±20 %	
Этилен (C ₂ H ₄)	от 0 до 180 млн ⁻¹	от 0 до 10 млн ⁻¹	±2 млн ⁻¹	-	25
		св. 10 до 180 млн ⁻¹	-	±20 %	
Октан (C ₈ H ₁₈)	от 0 до 400 млн ⁻¹	от 0 до 10 млн ⁻¹	±2 млн ⁻¹	-	25
		св. 10 до 400 млн ⁻¹	-	±20 %	
Фенол (C ₆ H ₅ OH)	от 0 до 1,5 млн ⁻¹	от 0 до 0,05 млн ⁻¹	±0,01 млн ⁻¹	-	25
		св. 0,05 до 1,5 млн ⁻¹	-	±20 %	
	от 0 до 15 млн ^{-1 2)}	от 0 до 1 млн ⁻¹	±0,2 млн ⁻¹	-	
		св. 1 до 15 млн ⁻¹	-	±20 %	
от 0 до 150 млн ^{-1 2)}	от 0 до 10 млн ⁻¹	±2 млн ⁻¹	-		
	св. 1 до 150 млн ⁻¹	-	±20 %		
н-Гептан (C ₇ H ₁₆)	от 0 до 400 млн ⁻¹	от 0 до 10 млн ⁻¹	±2 млн ⁻¹	-	25
		св. 10 до 400 млн ⁻¹	-	±20 %	
Этилацетат (C ₄ H ₈ O ₂)	от 0 до 8 млн ⁻¹	от 0 до 0,05 млн ⁻¹	±0,01 млн ⁻¹	-	25
		св. 0,05 до 8 млн ⁻¹	-	±20 %	
Бензин автомобильный (по изобутилену)	от 0 до 2000 млн ⁻¹	от 0 до 10 млн ⁻¹	±2 млн ⁻¹	-	25
		св. 10 до 2000 млн ⁻¹	-	±20 %	
Топливо дизельное (по изобутилену)	от 0 до 2000 млн ⁻¹	от 0 до 10 млн ⁻¹	±2 млн ⁻¹	-	25
		св. 10 до 2000 млн ⁻¹	-	±20 %	
Керосин (по изобутилену)	от 0 до 2000 млн ⁻¹	от 0 до 10 млн ⁻¹	±2 млн ⁻¹	-	25
		св. 10 до 2000 млн ⁻¹	-	±20 %	
Уайт-спирит (по изобутилену)	от 0 до 2000 млн ⁻¹	от 0 до 10 млн ⁻¹	±2 млн ⁻¹	-	25
		св. 10 до 2000 млн ⁻¹	-	±20 %	
н-Бутанол (C ₄ H ₉ OH)	от 0 до 7 млн ⁻¹	от 0 до 1 млн ⁻¹	±0,2 млн ⁻¹	-	25
		св. 1 до 7 млн ⁻¹	-	±20 %	

Определяемый компонент	Диапазон измерений объемной доли определяемого компонента		Предел допускаемой основной ¹⁾ погрешности		Предел допускаемого времени установления показаний T _{0,9} , с
			абсолютной, объемная доля определяемого компонента	относительной	
Этилбензол (C ₈ H ₁₀)	от 0 до 1 млн ⁻¹	от 0 до 0,01 млн ⁻¹	±0,002 млн ⁻¹	-	25
		св. 0,01 до 1 млн ⁻¹	-	±20 %	
	от 0 до 100 млн ^{-1 2)}	от 0 до 1 млн ⁻¹	±0,2 млн ⁻¹	-	25
		св. 1 до 100 млн ⁻¹	-	±20 %	
	от 0 до 1000 млн ^{-1 2)}	от 0 до 100 млн ⁻¹	± 20 млн ⁻¹	-	25
		св. 100 до 1000 млн ⁻¹	-	±20 %	
Стирол (C ₈ H ₈)	от 0 до 5 млн ⁻¹	от 0 до 0,5 млн ⁻¹	±0,1 млн ⁻¹	-	25
		св. 0,5 до 5 млн ⁻¹	-	±20 %	
	от 0 до 50 млн ⁻¹	от 0 до 0,5 млн ⁻¹	±0,1 млн ⁻¹	-	25
		св. 0,5 до 50 млн ⁻¹	-	±20 %	
	от 0 до 500 млн ^{-1 2)}	от 0 до 100 млн ⁻¹	± 20 млн ⁻¹	-	25
		св. 100 до 500 млн ⁻¹	-	±20 %	
Оксид азота (NO)	от 0 до 10 млн ⁻¹	от 0 до 0,5 млн ⁻¹	±0,1 млн ⁻¹	-	25
		св. 0,5 до 10 млн ⁻¹	-	±20 %	
Метилмеркаптан (CH ₃ SH)	от 0 до 1 млн ⁻¹	от 0 до 0,1 млн ⁻¹	±0,02 млн ⁻¹	-	25
		св. 0,1 до 1 млн ⁻¹	-	±20 %	
Винилхлорид (C ₂ H ₃ Cl)	от 0 до 3 млн ⁻¹	от 0 до 0,5 млн ⁻¹	±0,1 млн ⁻¹	-	25
		св. 0,5 до 3 млн ⁻¹	-	±20 %	
	от 0 до 30 млн ^{-1 2)}	от 0 до 4 млн ⁻¹	±2 млн ⁻¹	-	25
		св. 2 до 30 млн ⁻¹	-	±20 %	
	от 0 до 300 млн ^{-1 2)}	от 0 до 100 млн ⁻¹	± 20 млн ⁻¹	-	25
		св. 100 до 300 млн ⁻¹	-	±20 %	
н-Пропилацетат (C ₅ H ₁₀ O ₂)	от 0 до 5 млн ⁻¹	от 0 до 2 млн ⁻¹	±0,4 млн ⁻¹	-	25
		св. 2 до 10 млн ⁻¹	-	±20	
	от 0 до 50 млн ⁻¹	от 0 до 5 млн ⁻¹	±2 млн ⁻¹	-	
		св. 5 до 50 млн ⁻¹	-	±20	
Эпихлоргидрин (C ₃ H ₅ ClO)	от 0 до 10 млн ⁻¹	от 0 до 0,5 млн ⁻¹	±0,1 млн ⁻¹	-	25
		св. 0,5 до 10 млн ⁻¹	-	±20	
N, N-диметилацетамид (морфолин) (C ₄ H ₉ NO)	от 0 до 5 млн ⁻¹	от 0 до 0,5 млн ⁻¹	±0,1 млн ⁻¹	-	100
		св. 0,5 до 5 млн ⁻¹	-	±20	
Хлористый бензил (C ₇ H ₇ Cl)	от 0 до 1 млн ⁻¹	от 0 до 0,2 млн ⁻¹	±0,01 млн ⁻¹	-	40
		св. 0,2 до 1 млн ⁻¹	-	±20	

Определяемый компонент	Диапазон измерений объемной доли определяемого компонента		Предел допускаемой основной ¹⁾ погрешности		Предел допускаемого времени установления показаний T _{0,9} , с
			абсолютной, объемная доля определяемого компонента	относительной	
Фурфуро- вый спирт (C ₅ H ₆ O ₂)	от 0 до 1 млн ⁻¹	от 0 до 0,1 млн ⁻¹	±0,02 млн ⁻¹	-	60
		св. 0,1 до 1 млн ⁻¹	-	±20	
Этанол (C ₂ H ₅ OH)	от 0 до 20 млн ^{-1 2)}	от 0 до 2 млн ⁻¹	±0,4 млн ⁻¹	-	40
		св. 2 до 20 млн ⁻¹	-	±20	
	от 0 до 200 млн ⁻¹	от 0 до 10 млн ⁻¹	±2 млн ⁻¹	-	
		св. 10 до 200 млн ⁻¹	-	±20	
	от 0 до 2000 млн ⁻¹	от 0 до 100 млн ⁻¹	± 20 млн ⁻¹	-	
		св. 100 до 2000 млн ⁻¹	-	±20	
2-Аминоэтанол (C ₂ H ₇ NO)	от 0 до 5 млн ⁻¹	от 0 до 0,2 млн ⁻¹	±0,04 млн ⁻¹	-	100
		св. 0,2 до 5 млн ⁻¹	-	±20	
Диэтиламин (C ₄ H ₁₁ N)	от 0 до 10 млн ⁻¹	от 0 до 1 млн ⁻¹	±0,2 млн ⁻¹	-	100
		св. 1 до 10 млн ⁻¹	-	±20	
	от 0 до 100 млн ⁻¹	от 0 до 10 млн ⁻¹	±2 млн ⁻¹	-	
		св. 10 до 100 млн ⁻¹	-	±20	
Толуол (C ₇ H ₈)	от 0 до 10 млн ^{-1 2)}	от 0 до 2 млн ⁻¹	±0,4 млн ⁻¹	-	40
		св. 2 до 10 млн ⁻¹	-	±20	
	от 0 до 100 млн ⁻¹	от 0 до 10 млн ⁻¹	±2 млн ⁻¹	-	
		св. 10 до 100 млн ⁻¹	-	±20	
Моноэтанол- ламин (C ₂ H ₇ NO)	от 0 до 5 млн ⁻¹	от 0 до 0,25 млн ⁻¹	±0,05 млн ⁻¹	-	120
		св. 0,25 до 5 млн ⁻¹	-	±20%	
	от 0 до 50 млн ⁻¹	от 0 до 0,25 млн ⁻¹	±0,05 млн ⁻¹	-	
		св. 0,25 до 50 млн ⁻¹	-	±20%	

1) В нормальных условиях измерений.

2) Измерительные каналы не могут быть применены для контроля ПДК в воздухе рабочей зоны, только для контроля аварийных выбросов.

3) Значения НКПР горючих газов указаны в соответствии с ГОСТ Р МЭК 60079-20-1-2011.

4) Значения НКПР для паров нефтепродуктов указаны в соответствии с национальными стандартами на нефтепродукты конкретного вида.

Программное обеспечение газоанализатора имеет возможность отображения результатов измерений по измерительным каналам вредных газов в единицах измерений массовой концентрации, мг/м³. Пересчет значений содержания определяемого компонента, выраженных в единицах объемной доли, млн⁻¹, в единицы массовой концентрации, мг/м³, выполняется автоматически для условий +20°C и 760 мм рт. ст.

5) Допускается поставка газоанализаторов с диапазоном измерений с верхней границей, отличающейся от приведенной в таблице для соответствующего определяемого компонента, но не превышающей ее. Пределы допускаемой основной абсолютной и относительной погрешности для такого диапазона должны соответствовать указанным в таблице для ближайшего большего диапазона измерений.

Таблица В.2 – Пределы допускаемой вариации и дополнительной погрешности ИГМ-12М

Наименование характеристики	Значение
Предел допускаемой вариации показаний погрешности, в долях от предела допускаемой основной погрешности	0,5
Пределы допускаемой дополнительной погрешности от изменения температуры окружающей среды от нормальной на каждые 10 °С, в долях от предела допускаемой основной погрешности для газоанализаторов с электрохимическим сенсором	±1,0
Пределы допускаемой дополнительной погрешности от изменения температуры окружающей среды от нормальной, в долях от предела допускаемой основной погрешности для газоанализаторов с оптическим сенсором: - от -10 до +15 °С включ. и св. +25 до +40 °С - от -40 до -10 °С включ. и св. +40 до +60 °С - от -60 до -40 °С включ.	±2,0 ±4,0 ±6,0
Пределы допускаемой дополнительной погрешности от изменения температуры окружающей среды от нормальной на каждые 10 °С, в долях от предела допускаемой основной погрешности для газоанализаторов с фотоионизационным сенсором	±0,2
Пределы допускаемой дополнительной погрешности от изменения относительной влажности окружающей среды от нормальной в диапазоне до 98 % (без конденсации) на каждые 10 %, в долях от предела допускаемой основной погрешности	±0,1
Нормальные условия измерений: - температура окружающей среды, °С - относительная влажность, % - атмосферное давление, кПа	от +15 до +25 от 30 до 80 100±3,3

Приложение Г

Протокол обмена RS-485 (MODBUS RTU)

Интерфейс: RS-485.

Настройки (по умолчанию): 19200 бод, 8 – Even – 1.

Протокол: MODBUS RTU с поддержкой следующих команд:

- чтение из прибора. Код команды 03 (Read Holding Registers);
- запись слова в прибор. Код команды 06 (Write Single Register).

Регистры прибора: 16-ти разрядные (см. таблицу Г.1).

Таблица Г.1 – Регистры прибора (16-ти разрядные)

№ регистра	Адрес регистра	Описание	Доступ	Тип
1	0	Адрес прибора / Настройки интерфейса	Чт/Зп	word
2	1	Серийный № прибора (ст.ч.)	Чт	word
3	2	Серийный № прибора (мл.ч.)	Чт	word
4	3	Измеряемый газ	Чт	word
5	4	Настройки / Состояние прибора	Чт/Зп	word
6	5	Код неисправности прибора	Чт	word
7	6	Концентрация, %об / %НКПР / ppm	Чт/Зп	word
8	7	Температура, °С	Чт	int
9	8	Диапазон показаний по концентрации, %об.	Чт	word
10	9	Сигнализационный 1й порог по концентрации, %	Чт/Зп	word
11	10	Сигнализационный 2й порог по концентрации, %	Чт/Зп	word
12	11	Концентрация для магнитного масштабирования, %	Чт/Зп	word
13	12	Гистерезис показаний, %	Чт/Зп	word
14	13	Диапазон сброса показаний концентрации в ноль, %	Чт/Зп	word
15	14	Время работы (ст.ч.), с	Чт	word
16	15	Время работы (мл.ч.), с	Чт	word
17	16	Версия ПО	Чт	word
18	17	Контрольная сумма ПЗУ программы	Чт	word
19	18	Значение токового выхода, мА*100	Чт/Зп	word
20	19	Питание, мВ	Чт	word

Регистр 1:

15	14	13	12	11	10	9	8	7	6	5	4	3	2	1	0
Адрес								Стоп бит	Паритет	Скорость					

Адрес: от 1 до 247.

Стоп бит: 1 – один стоп бит;

2 – два стоп бита.

Паритет: 0 – нет (None);

1 – нечетный (Odd);

2 – четный (Even).

Скорость обмена по каналу RS-485: 1 – 1200 бод;

2 – 2400 бод;

3 – 4800 бод;

4 – 9600 бод;

5 – 19200 бод;

6 – 38400 бод;

7 – 57600 бод.

Для изменения адреса прибора, количества стоп бит, проверки четности или скорости обмена необходимо записать новые значения в соответствующие поля регистра. Причём запись величин, отличных от указанных, не приводит к изменению содержимого соответствующих полей регистра. После отключения питания, настройки интерфейса сохраняются.

Регистр 2:

15	14	13	12	11	10	9	8	7	6	5	4	3	2	1	0
№ прибора (старшая часть)															

Регистр 3:

15	14	13	12	11	10	9	8	7	6	5	4	3	2	1	0
№ прибора (младшая часть)															

Регистр 4:

15	14	13	12	11	10	9	8	7	6	5	4	3	2	1	0
Газ															

Значения регистра 4 описаны в таблице Г.2.

Таблица Г.2 – Типы газов

Код для записи в регистр газа	Газ
01	Метан
02	Пропан
04	Этан
05	Бутан
06	Изобутан
07	Пентан
08	Циклопентан
09	Гексан
10	Циклогексан
11	Этилен
12	Метанол
13	Гептан
14	Пропилен
15	Этанол
16	Толуол
17	Бензол
18	Этилбензол
19	Ацетон
20	П-Ксилол
21	О-Ксилол
22	Изопропанол
33	Дизтопливо
39	Бутилацетат
40	Бутадиен-1,3
41	Гексен-1
42	Бутен-1
43	Изобутилен
44	Бензин 51313-99
45	Керосин 52050-06
48	Изопентан

Регистр 5:

15	14	13	12	11	10	9	8	7	6	5	4	3	2	1	0
Доп		ПП	РД	Р2	Р1	Им	Деблк	СР	ТФ	Блк	Старт	Диап	П2	П1	Ош

Значения регистра 5 описаны в таблице Г.3.

Таблица Г.3 – Флаги состояния

№ бита	Флаг состояния	Значение	Описание
0	Ош	1	Прибор неисправен
		0	Прибор исправен
1	П1	1	Превышен первый порог по концентрации
		0	Не превышен
2	П2	1	Превышен второй порог по концентрации
		0	Не превышен
3	Диап	1	Превышен диапазон измерения
		0	Не превышен
4	Старт	1	Прогрев прибора
		0	Рабочий режим
5	Блк	1	Показания прибора заблокированы
		0	Не заблокированы
6	ТФ	1	Ток аналогового выхода фиксирован
		0	Не фиксирован
7	СР	1	Специальный режим включен (реле отключены)
		0	Выключен
8	Деблк	1	Ручная деблокировка показаний
		0	Автоматическая
9	Им	1	Режим имитации показаний включен
		0	Выключен
10	Р1	1	Реле первого порога нормально замкнуто
		0	Разомкнуто
11	Р2	1	Реле второго порога нормально замкнуто
		0	Разомкнуто
12	РД	1	Реле диагностики нормально замкнуто
		0	Разомкнуто
13	ПП	1	Режим пониженного энергопотребления
		0	Стандартный режим



Пример записи регистра 5:

Бит 8 = 0 / 1 (0x0000 / 0x0100) включает автоматическую / ручную деблокировку.
 Бит 10 = 0 / 1 (0x0000 / 0x0400) переключает настройки реле порога 1.
 Бит 11 = 0 / 1 (0x0000 / 0x0800) переключает настройки реле порога 2.
 Бит 12 = 0 / 1 (0x0000 / 0x1000) переключает настройки реле диагностики.

Регистр 6:

15	14	13	12	11	10	9	8	7	6	5	4	3	2	1	0
 	 	 	 	 	 	Д2*	Д1	ПЗУ	ОЗУ	ЕЕ	Ток	Ш2*	Опт	Ш1	Пит

Значения регистра 6 описаны в таблице Г.4.

Таблица Г.4 – Флаги неисправности прибора

№ бита	Флаг состояния	Значение	Описание
0	Пит	1	Пониженное питание
		0	Норма
1	Ш1	1	Ошибка интерфейса с датчиком
		0	Норма
2	Опт	1	Загрязнение оптики датчика
		0	Норма
4	Ток	1	Токовый выход требует настройки
		0	Норма
5	ЕЕ	1	Сбой в памяти констант МК
		0	Норма
6	ОЗУ	1	Сбой в оперативной памяти МК
		0	Норма
7	ПЗУ	1	Сбой в ПЗУ МК
		0	Норма
8	Д1	1	Ошибка в данных датчика
		0	Норма

Таблица Г.5 – Код, отображаемый на дисплее газоанализатора

Флаг неисправности	ПИТ	Ш1	ОПТ	ТОК	ЕЕ	ОЗУ	ПЗУ	Д1
ПИТ	001	003	005	011	021	041	081	101
Ш1		002		012	022	042	082	
ОПТ			004	014	024	044	084	104
ТОК				010	030	050	090	110
ЕЕ					020	060	0A0	120
ОЗУ						040	0C0	140
ПЗУ							080	180
Д1								100

Регистр 7:

15	14	13	12	11	10	9	8	7	6	5	4	3	2	1	0
Концентрация, % НКПР * 10 , %об * 100 ppm															

Запись в регистр 7:

Значение	Описание
0хАААА	Установка нуля прибора
0хВВВВ	Установка заводских масштабирующих коэффициентов
Истинная концентрация	Градуировка прибора

Регистр 8:

15	14	13	12	11	10	9	8	7	6	5	4	3	2	1	0
Знак	Температура, °С * 100														

Регистр 9:

15	14	13	12	11	10	9	8	7	6	5	4	3	2	1	0
Диапазон показаний по концентрации, %об * 100 ppm															

Регистр 10:

15	14	13	12	11	10	9	8	7	6	5	4	3	2	1	0
Порог №1 по концентрации (\leq Порог №2), % отн * 10															

Изменение диапазона осуществляется записью в регистр новой величины (в % отн * 10).

Регистр 11:

15	14	13	12	11	10	9	8	7	6	5	4	3	2	1	0
Порог №2 по концентрации ($\leq 100,0$), % отн * 10															

Изменение диапазона осуществляется записью в регистр новой величины (в % отн * 10).



Примечание:

Пороги установленные по умолчанию 10% и 30 % отн.

Регистр 12:

15	14	13	12	11	10	9	8	7	6	5	4	3	2	1	0
Концентрация для магнитного масштабирования, % отн * 10															

Регистр 13:

15	14	13	12	11	10	9	8	7	6	5	4	3	2	1	0
Гистерезис показаний ($\leq 3,0$), % отн * 10															

Регистр 14:

15	14	13	12	11	10	9	8	7	6	5	4	3	2	1	0
Порог, ниже которого показания по концентрации будут нулевыми, % отн * 10															

Регистр 15:

15	14	13	12	11	10	9	8	7	6	5	4	3	2	1	0
Время работы (старшая часть), секунды															

Регистр 16:

15	14	13	12	11	10	9	8	7	6	5	4	3	2	1	0
Время работы (младшая часть), секунды															

Регистр 19:

15	14	13	12	11	10	9	8	7	6	5	4	3	2	1	0
Значение токового выхода, mA*100															

Записью новых значений производится корректировка значений 1 mA, 4 mA, 20 mA токового выхода.

Регистр 20:

15	14	13	12	11	10	9	8	7	6	5	4	3	2	1	0
Напряжение питания, мВ															



Внимание!

Регистры имеют ограниченное число циклов записи (300000).

Приложение Д

Протокол обмена HART ИГМ-12М

Интерфейс: Bell 202 Current (1200, 8-Odd-1).

Протокол: HART 6.2.

Таблица Д.1 - Список команд

Номер команды	Описание команды
Универсальные команды	
0	Чтение идентификатора устройства
1	Чтение основной переменной
2	Чтение значения токового выхода
3	Чтение значения токового выхода и 4х переменных
6	Запись короткого адреса
7	Чтение конфигурации токового выхода
8	Чтение класса динамических переменных
9	Чтение переменных с их статусом
11	Чтение идентификатора устройства, привязанного к тэгу
12	Чтение сообщения
13	Чтение тэга, описания тэга и даты
14	Чтение информации об основной переменной
15	Чтение информации об устройстве
16	Чтение окончательного сборочного номера
17	Запись сообщения
18	Запись тэга, описания, даты
19	Запись сборочного номера
20	Чтение длинного тэга
21	Чтение идентификатора устройства, привязанного к длинному тэгу
22	Запись длинного тэга
Распространённые команды	
33	Чтение переменных устройства
38	Сброс флага переконфигурации
40	Войти / выйти из режима фиксированного тока
42	Перезапуск МК устройства
43	Установить нуль основной переменной (0 показаний)
44	Установка ед. измерения основной переменной
48	Чтение дополнительной информации о состоянии прибора
54	Чтение информации о переменных прибора
59	Установить количество преамбул в ответе
60	Чтение аналогового канала и процента диапазона
62	Чтение аналоговых каналов
63	Чтение информации об аналоговом канале
66	Войти / выйти из режима фиксированного аналогового выхода

Продолжение таблицы Д.1

Номер команды	Описание команды
76	Чтение бита блокировки устройства
80	Чтение градуировочных точек
81	Чтение допустимых градуировочных диапазонов
82	Установка градуировочных точек (градуировка показаний)
83	Сброс градуировочной точки (сброс градуировки)
Специальные команды	
128	Чтение версии специальных команд
129	Чтение настроек прибора: значения для магнитной градуировки, порогов, гистерезиса показаний и нулевой зоны
130	Запись настроек прибора: значения для магнитной градуировки, порогов, гистерезиса показаний и нулевой зоны
131	Чтение настроек реле
132	Запись настроек реле: реле порога 1, реле порога 2, реле диагностики
133	Чтение типа газа (измеряемая компонента)
134	Установка новой измеряемой компоненты из библиотеки газов

Ответ на команду 48:

Байт 0								Байт 1							
7	6	5	4	3	2	1	0	7	6	5	4	3	2	1	0
			РД	Р2	Р1	Им	Деблк	СР	ТФ	Блк	Старт	Диап	П2	П1	Ош

Байт 2								Байт 3							
7	6	5	4	3	2	1	0	7	6	5	4	3	2	1	0
							Д1	ПЗУ	ОЗУ	ЕЕ	Ток		Опт	Ш1	Пит

Байт 4								Байт 5							
7	6	5	4	3	2	1	0	7	6	5	4	3	2	1	0
0	0	0	0	0	0	0	0	0	0	0	0	0	0	0	0

Байт 6								Байт 7							
7	6	5	4	3	2	1	0	7	6	5	4	3	2	1	0
0	0	0	0	0	0	0	DVA	MR	0	0	0	0	0	0	0

Значения ответа на команду 48 описаны в таблице Д. 2

Таблица Д. 2 - Ответ на команду 48

Байт 0			
№ бита	Флаг состояния	Значение	Описание
0	Деблк	1	Ручная деблокировка показаний
		0	Автоматическая
1	Им	1	Режим имитации показаний включен
		0	Выключен
		0	Норма

Продолжение таблицы Д.2

Байт 0			
№ бита	Флаг состояния	Значение	Описание
2	P1	1	Реле первого порога нормально замкнуто
		0	Разомкнуто
3	P2	1	Реле второго порога нормально замкнуто
		0	Разомкнуто
4	РД	1	Реле диагностики нормально замкнуто
		0	Разомкнуто
5	ПП	1	Режим пониженного энергопотребления
		0	Стандартный режим
Байт 1			
№ бита	Флаг состояния	Значение	Описание
0	Ош	1	Прибор неисправен
		0	Прибор исправен
1	П1	1	Превышен первый порог по концентрации
		0	Не превышен
2	П2	1	Превышен второй порог по концентрации
		0	Не превышен
3	Диап	1	Превышен диапазон измерения
		0	Не превышен
4	Старт	1	Прогрев прибора
		0	Рабочий режим
5	Блк	1	Показания прибора заблокированы
		0	Не заблокированы
6	ТФ	1	Ток аналогового выхода фиксирован
		0	Не фиксирован
7	СР	1	Специальный режим включен (реле отключены)
		0	Выключен
Байт 2			
№ бита	Флаг состояния	Значение	Описание
0	Д1	1	Ошибка в данных датчика
		0	Норма
Байт 3			
№ бита	Флаг состояния	Значение	Описание
0	Пит	1	Пониженное питание
		0	Норма
1	Ш1	1	Ошибка интерфейса с датчиком
		0	Норма
2	Опт	1	Загрязнение оптики датчика
		0	Норма
4	Ток	1	Токовый выход требует настройки
		0	Норма

Продолжение таблицы Д.2

Байт 3			
№ бита	Флаг состояния	Значение	Описание
5	ЕЕ	1	Сбой в памяти констант МК
		0	Норма
6	ОЗУ	1	Сбой в оперативной памяти МК
		0	Норма
7	ПЗУ	1	Сбой в ПЗУ МК
		0	Норма

MR - Maintenance Required (см Common Table 17, Extended Device Status Information).

DVA - Device Variable Alert (см Common Table 17, Extended Device Status Information).



Приложение Е

Интерфейс «токовая петля»

Е.1 Номинальная статическая функция преобразования.

Для вывода информации по токовой петле номинальная статическая функция преобразования представлена зависимостью силы электрического тока выходного сигнала от концентрации определяемого компонента:

$$I_{НОМ} = 16 \cdot \frac{C_i}{C_{max}} + 4, \quad (E.1)$$

где:

$I_{НОМ}$ – выходной ток, мА;

C_i – измеренная концентрация, % об;

C_{max} – максимальное значение объемной доли определяемого компонента, соответствующее выходному току 20 мА.

Расчет измеренной концентрации проводится по формуле:

$$C = \frac{I_j - I_0}{k}, \quad (E.2)$$

где:

I_j – выходной ток газоанализатора в точке проверки (мА);

I_0 – начальный выходной ток газоанализатора 4 мА;

k – коэффициент преобразования:

$$k = \frac{16 \text{ мА}}{C_{max} - C_{min}}, \quad (E.3)$$

где:

C_{max} – максимальная концентрация диапазона измерения;

$C_{min} = 0$ – минимальная концентрация диапазона измерения.

Е.2 Инструкция по настройке сигналов интерфейса «токовая петля» с помощью протокола Modbus RTU.

Е.2.1 Необходимое оборудование:

- ПК оборудованный модулем интерфейса RS-232 или USB;
- блок питания;
- мультиметр (миллиамперметр);
- преобразователь интерфейса RS-232 / RS-485 или USB / RS-485.

Е.2.2 Необходимые инструменты и материалы:

- ПО с поддержкой протокола MODBUS для ПК.

Е.2.3 Описание процедуры

Предлагается следующая последовательность действий:

- подключить питание к прибору;
- подключить выход RS-485 сенсора через преобразователь к соответствующему порту ПК. Токовый выход подключить к нагрузке;
- запустить ПО. Найти адрес прибора;
- переключить прибор в режим имитации записью в регистр №4 значения 0x0200. Показания по концентрации = 0;
- измерить показания ТВ. Записать данное значение (мкА*10) в регистр №18 (например, 4.15 мА соответствуют числу 0415). Показания ТВ должны быть = 4 мА;
- записать в регистр №6 значение, равное максимальной измеряемой газоанализатором концентрации. Показания по концентрации 0999;
- измерить показания ТВ. Записать данное значение в регистр №18 токового выхода (например, 20.10 мА соответствуют числу 2010). Показания должны быть = 20 мА;
- переключить прибор в рабочий режим записью в регистр №4 значения 0x0000.

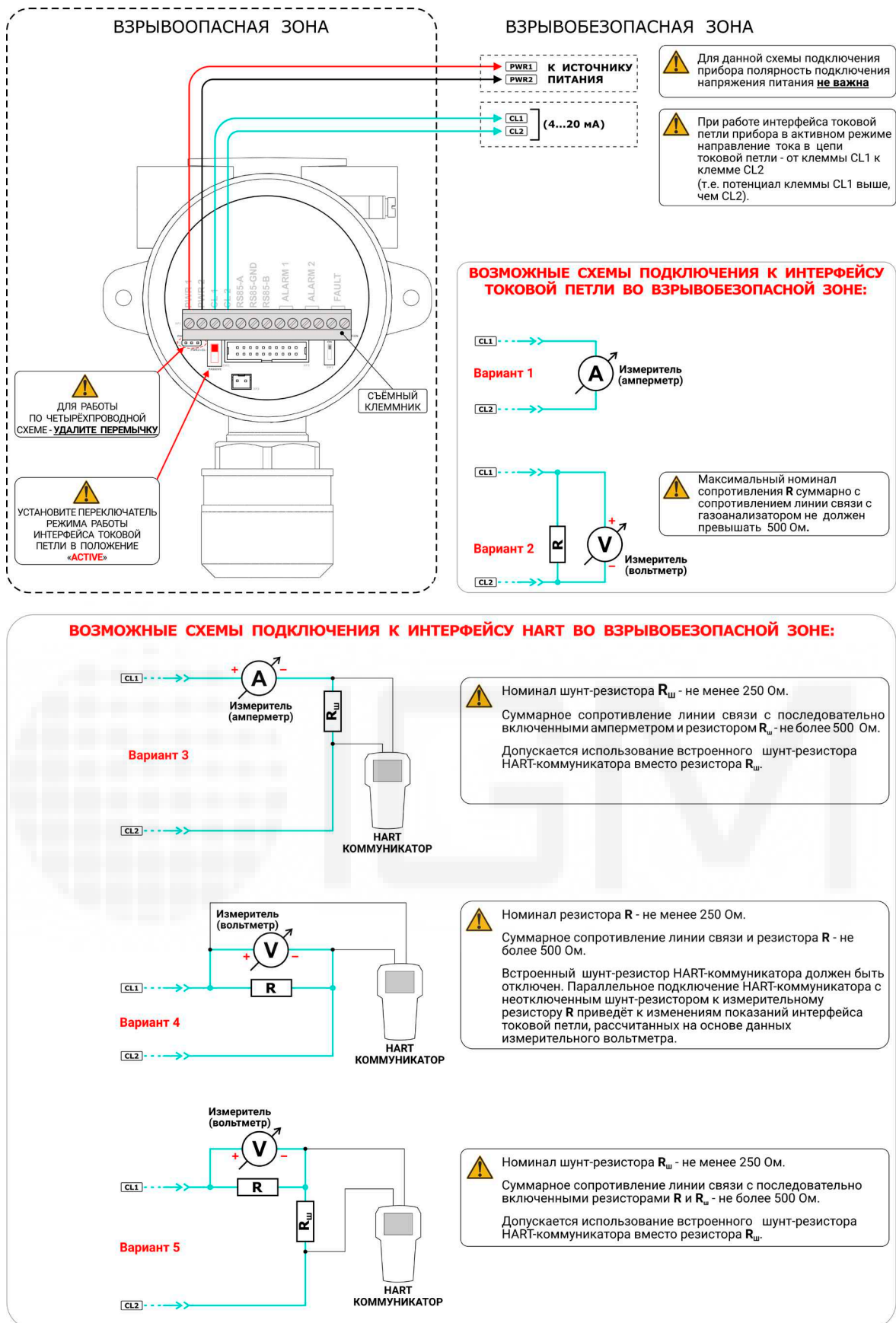


Рисунок Ж.2 – Подключение по интерфейсу токовой петли. Четырёхпроводная схема, активный режим работы прибора

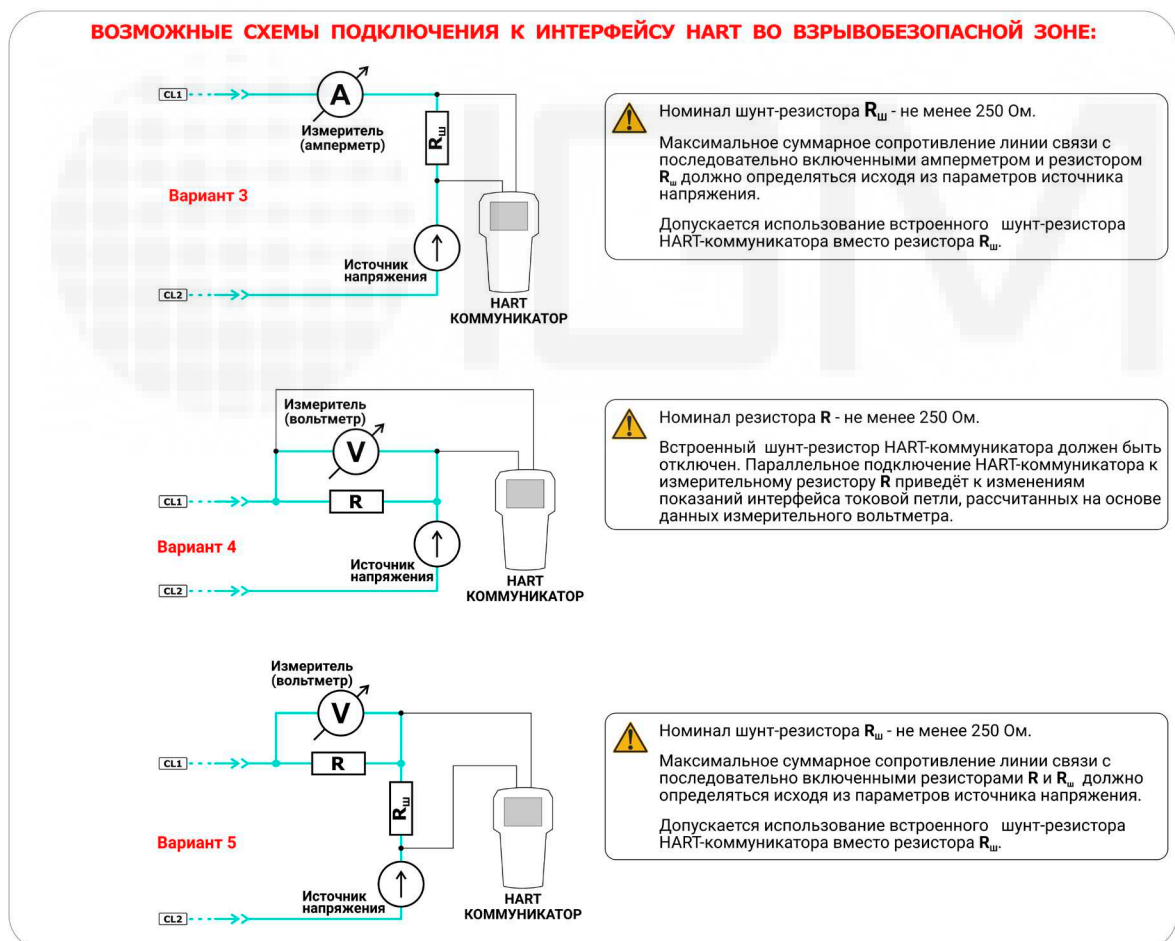
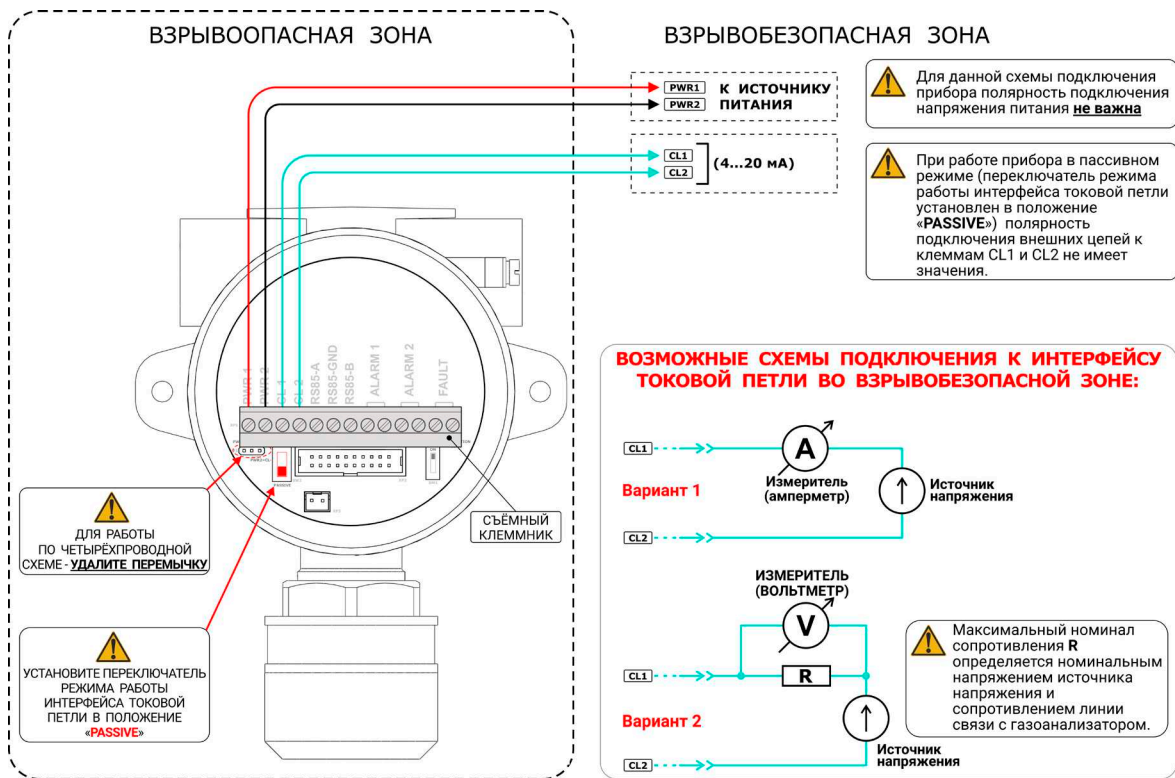


Рисунок Ж.3 – Подключение по интерфейсу токовой петли. Четырёхпроводная схема, пассивный режим работы прибора

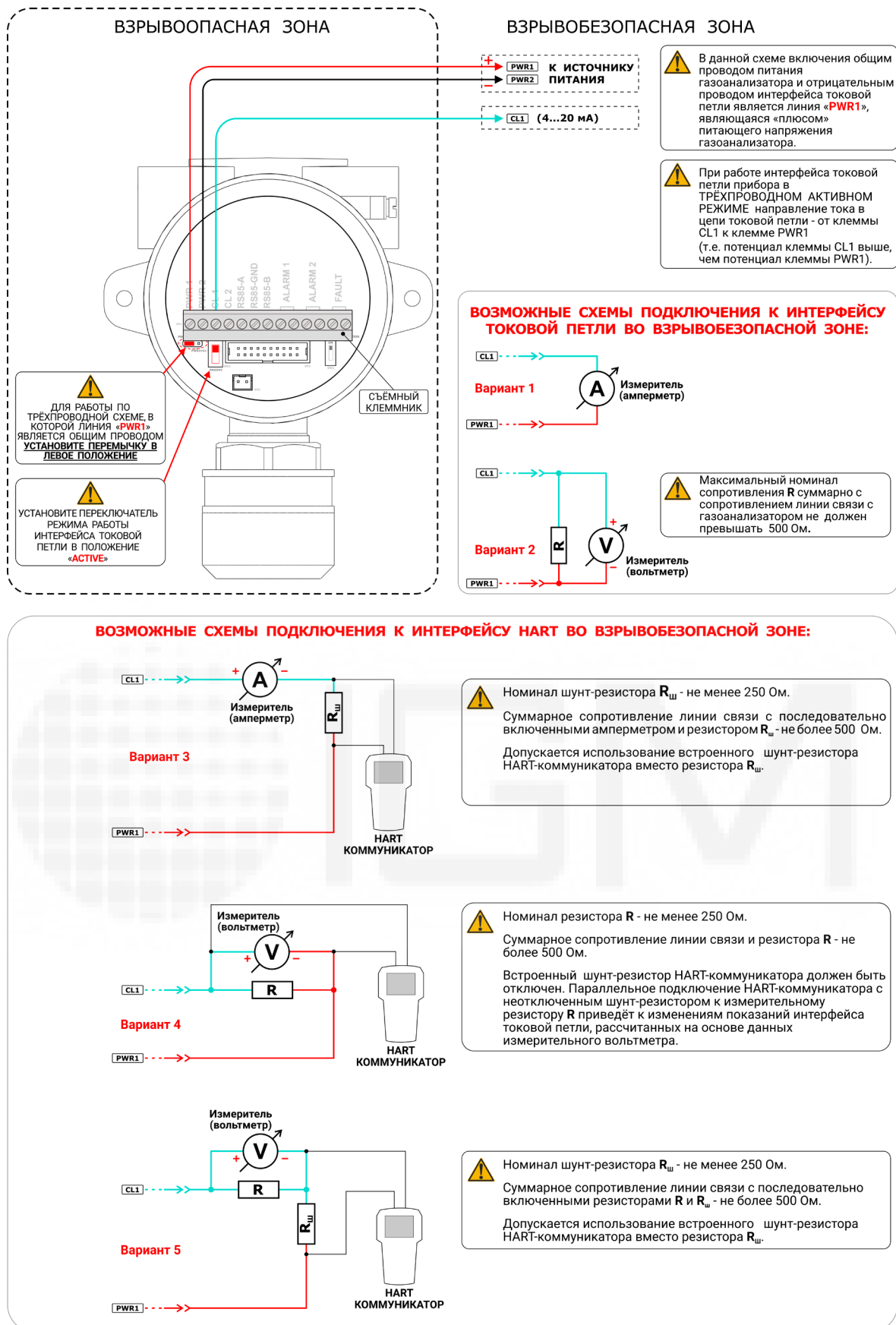


Рисунок Ж.4 – Подключение по интерфейсу токовой петли. Трёхпроводная схема, активный режим работы прибора. Общий провод – «плюс» питания, подведённый к клемме «PWR1»

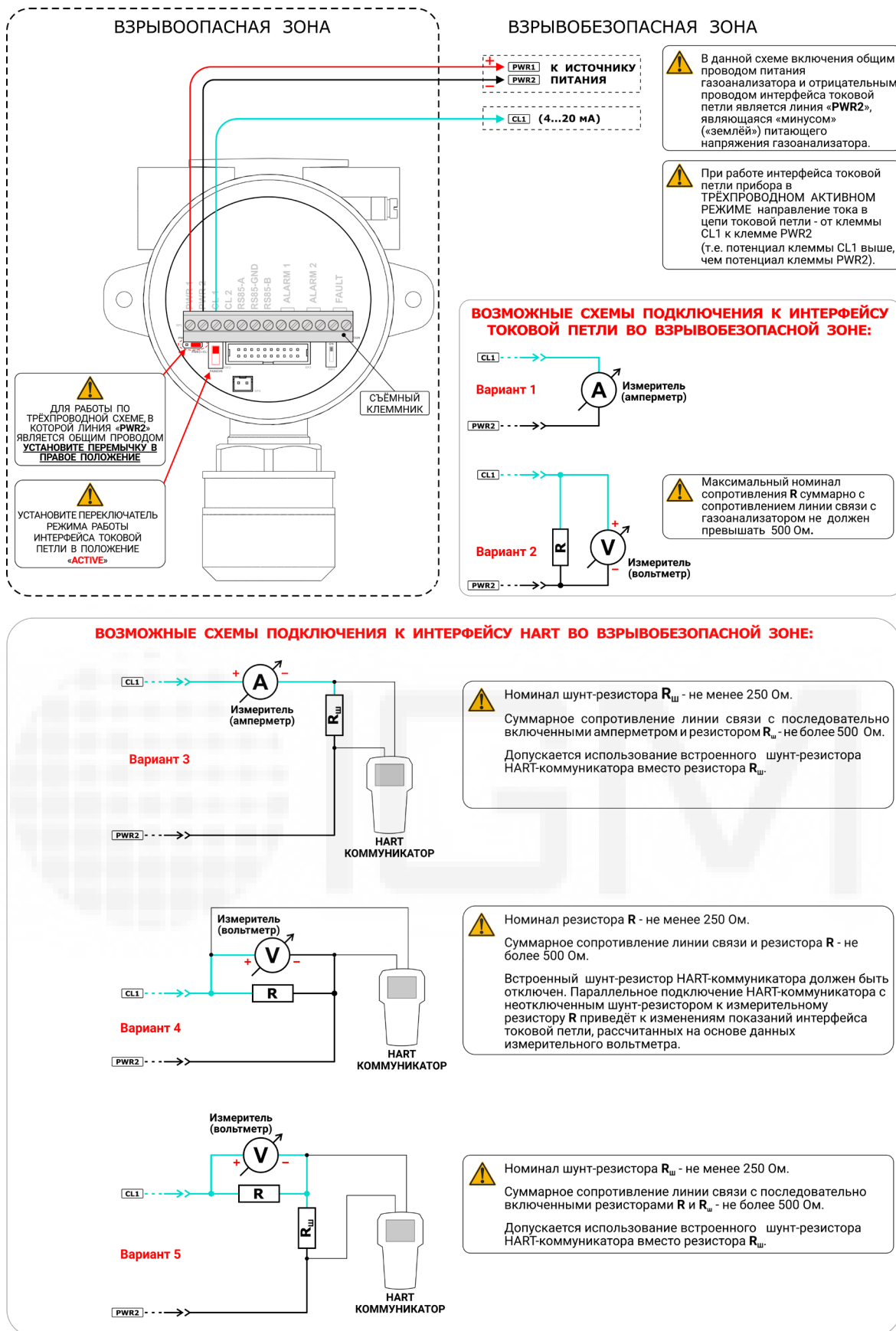


Рисунок Ж.6 – Подключение по интерфейсу токовой петли. Трёхпроводная схема, активный режим работы прибора. Общий провод – «минус» («земля») питания, подведённый к клемме «PWR2».

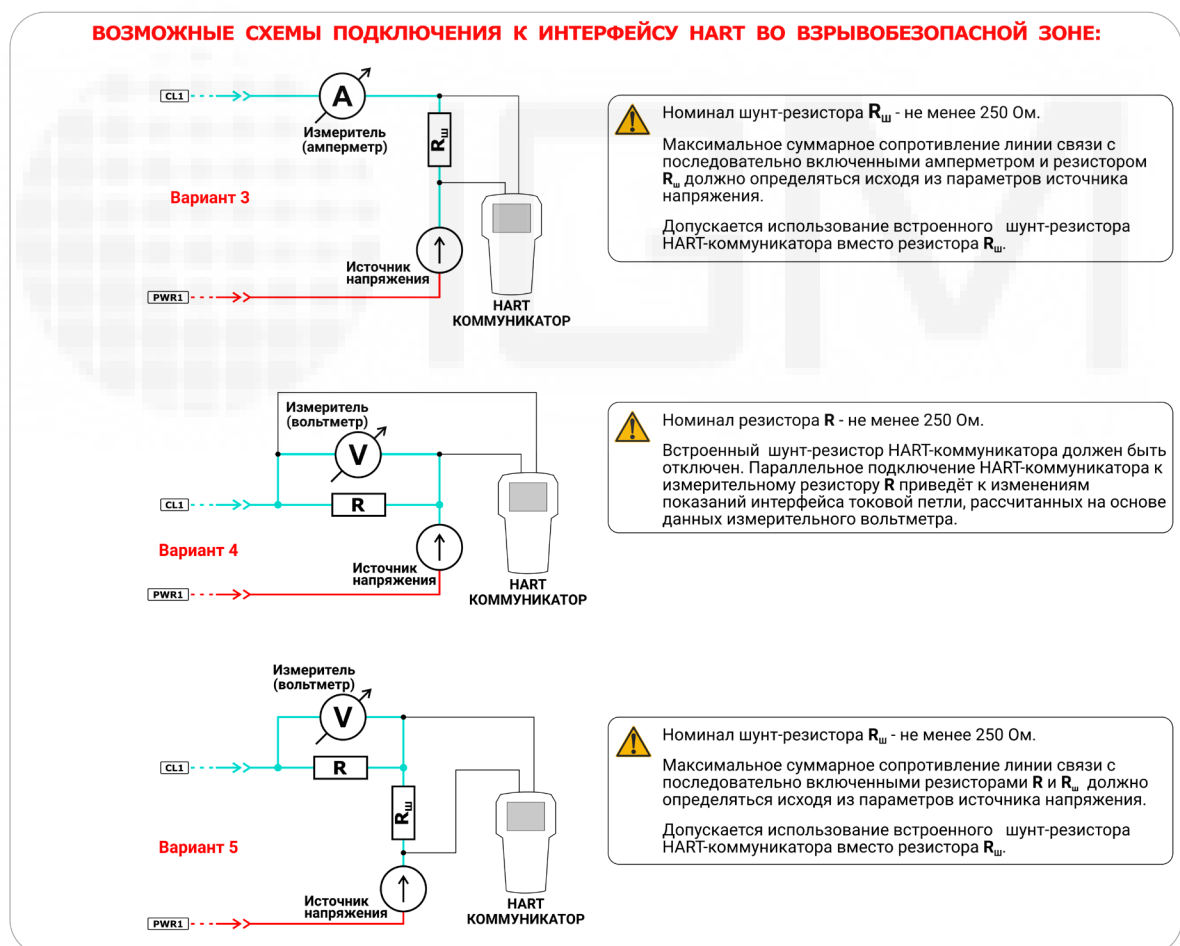
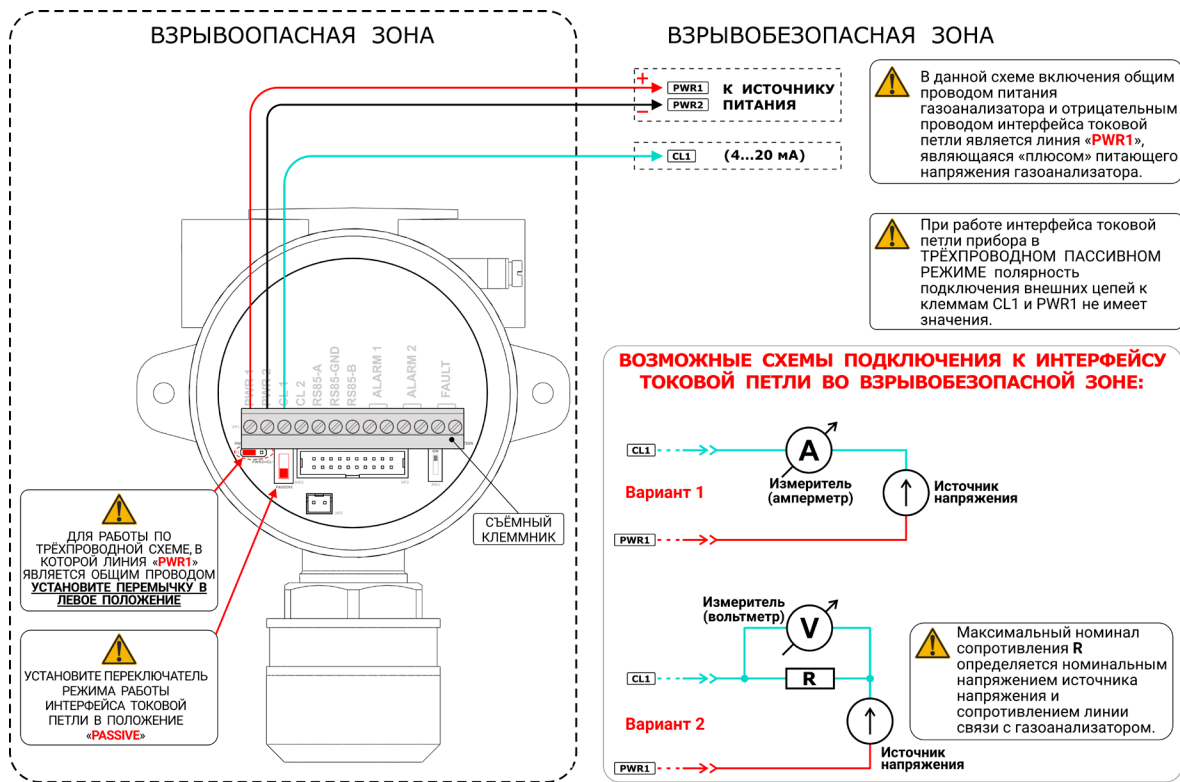


Рисунок Ж.8 – Подключение по интерфейсу токовой петли. Трёхпроводная схема, пассивный режим работы прибора. Общий провод – «плюс» питания, подведённый к клемме «PWR1»

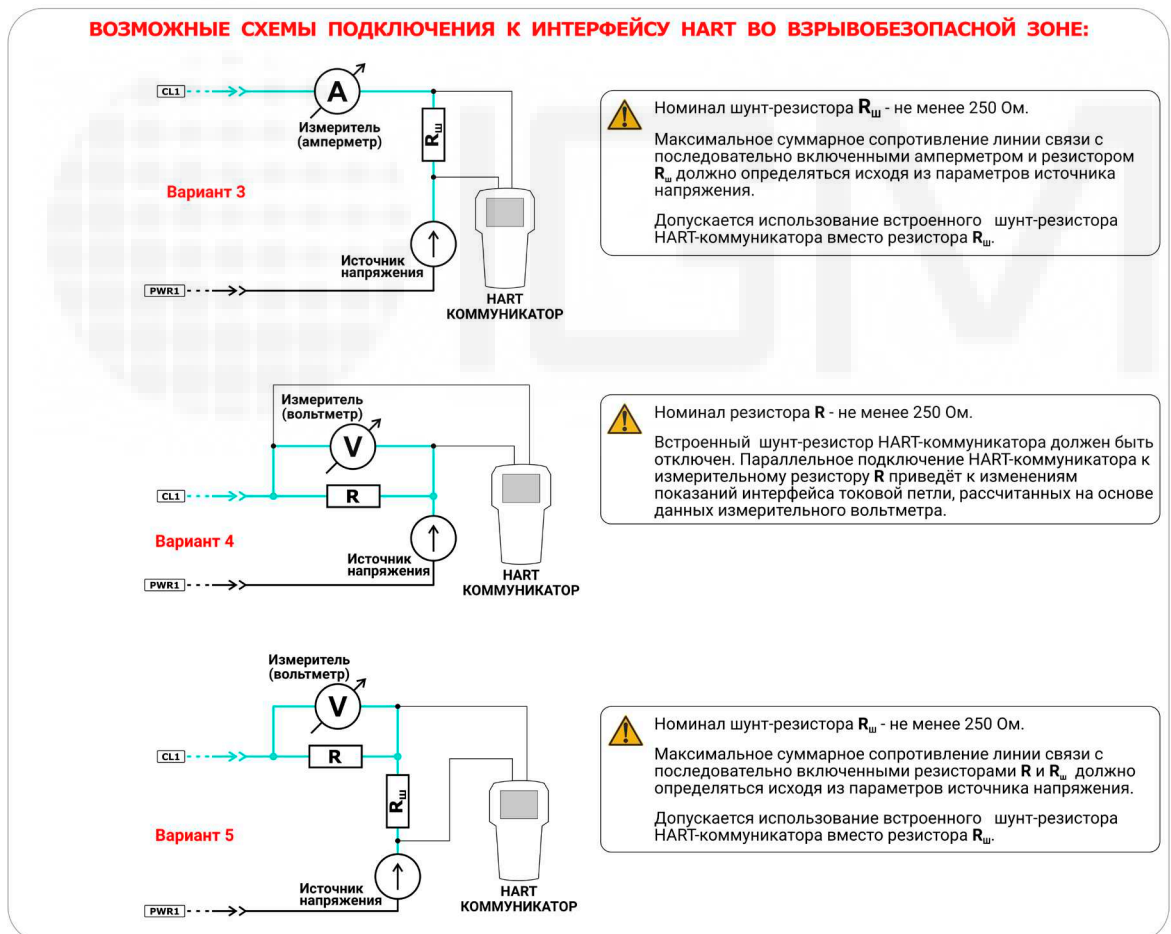
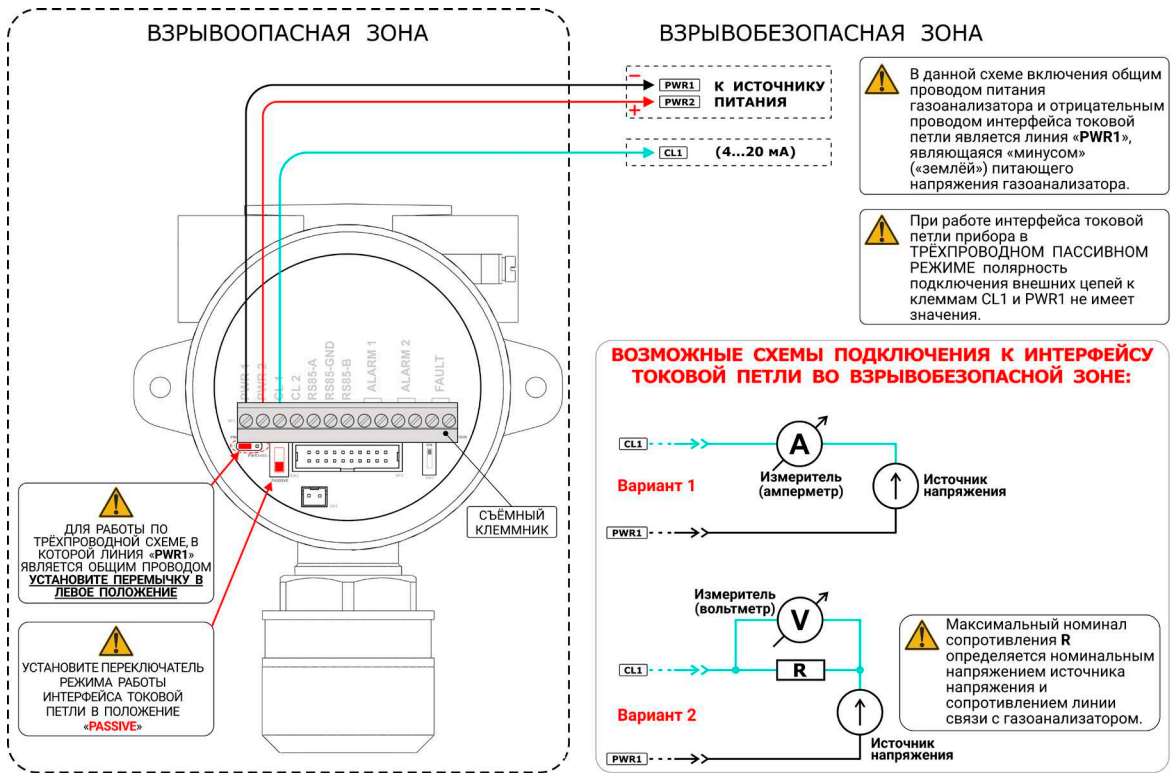
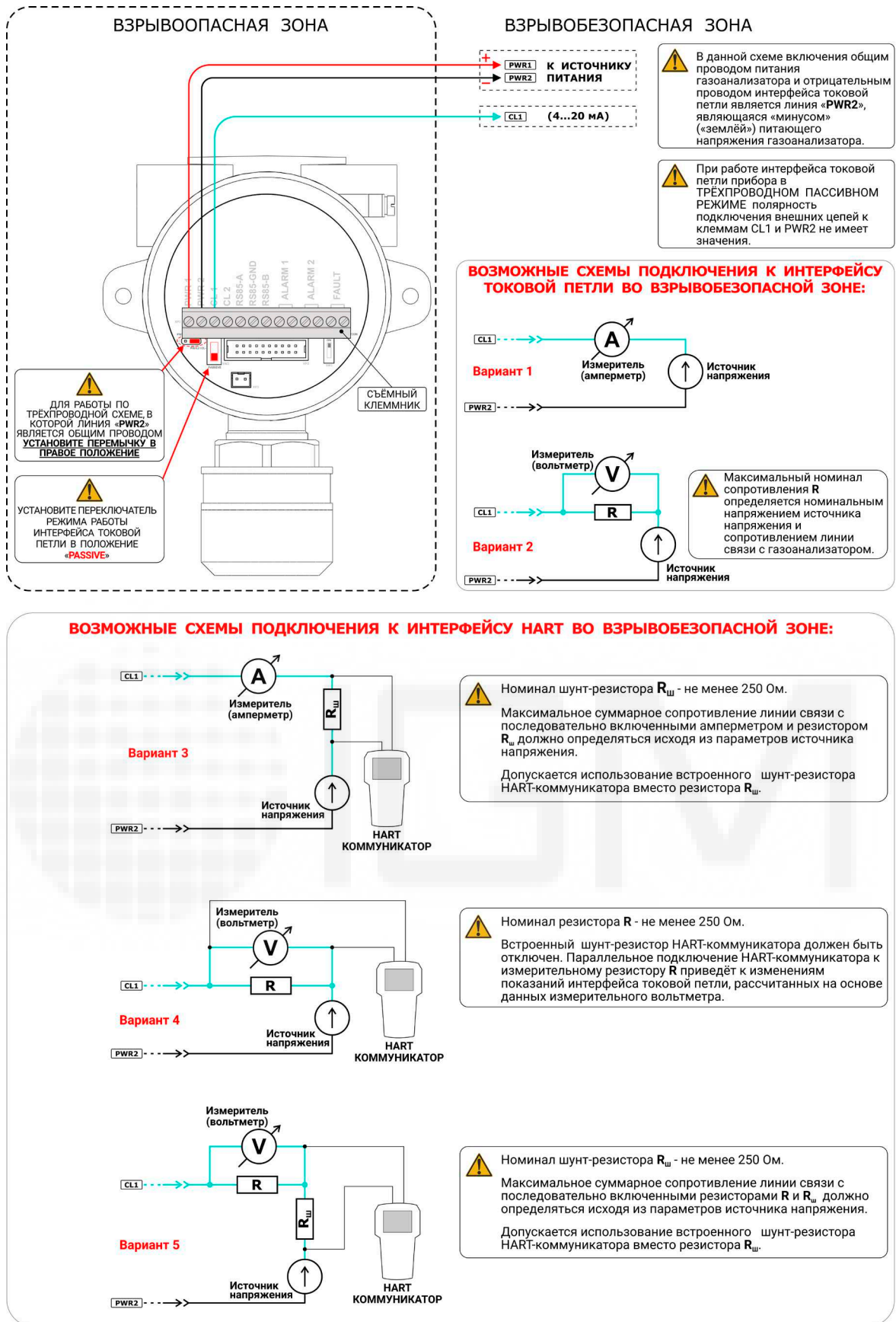


Рисунок Ж.9 – Подключение по интерфейсу токовой петли. Трёхпроводная схема, пассивный режим работы прибора. Общий провод – «минус» («земля») питания, подведённый к клемме «PWR1»



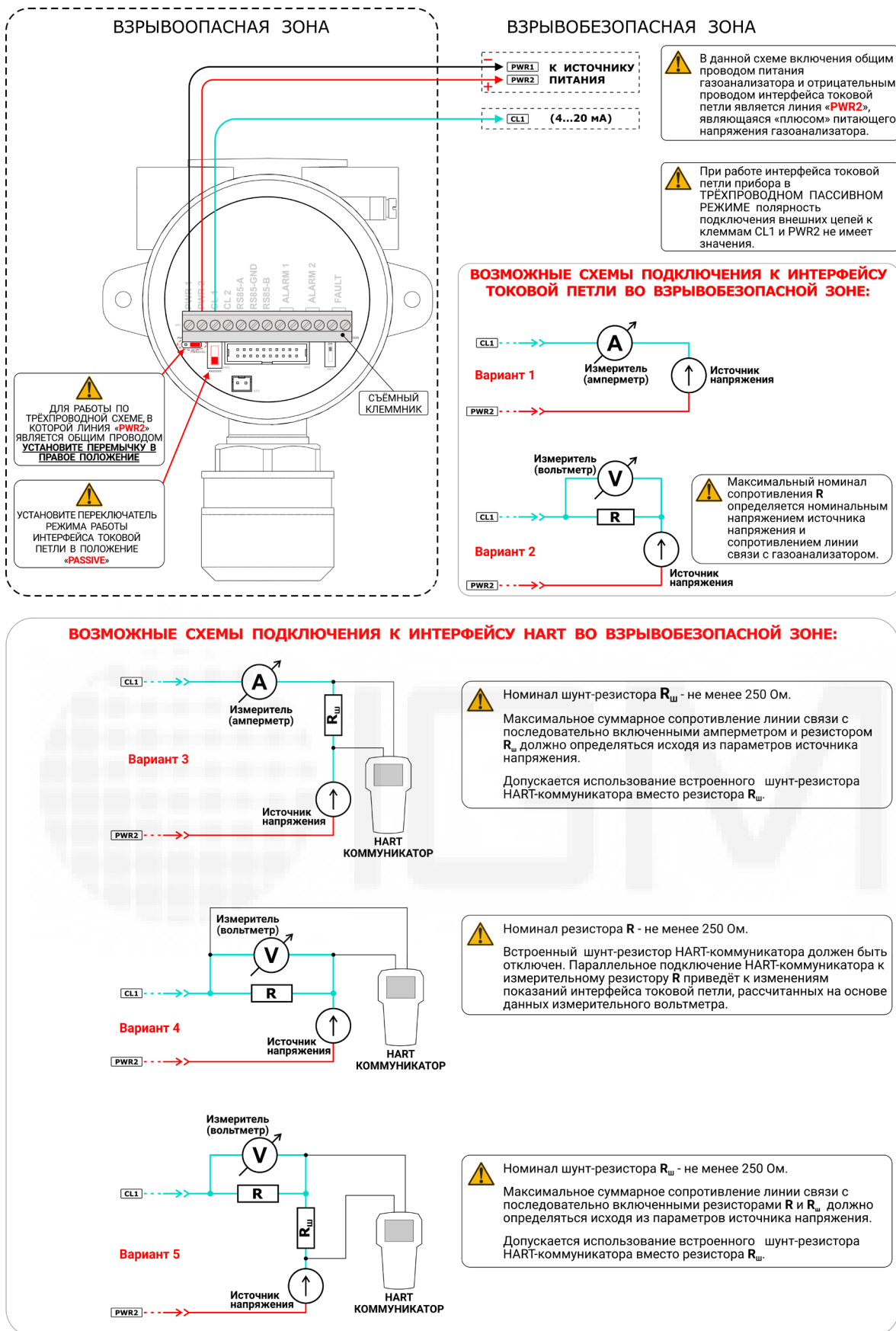


Рисунок Ж.11 – Подключение по интерфейсу токовой петли. Трёхпроводная схема, пассивный режим работы прибора. Общий провод – «плюс» питания, подведённый к клемме «PWR1»

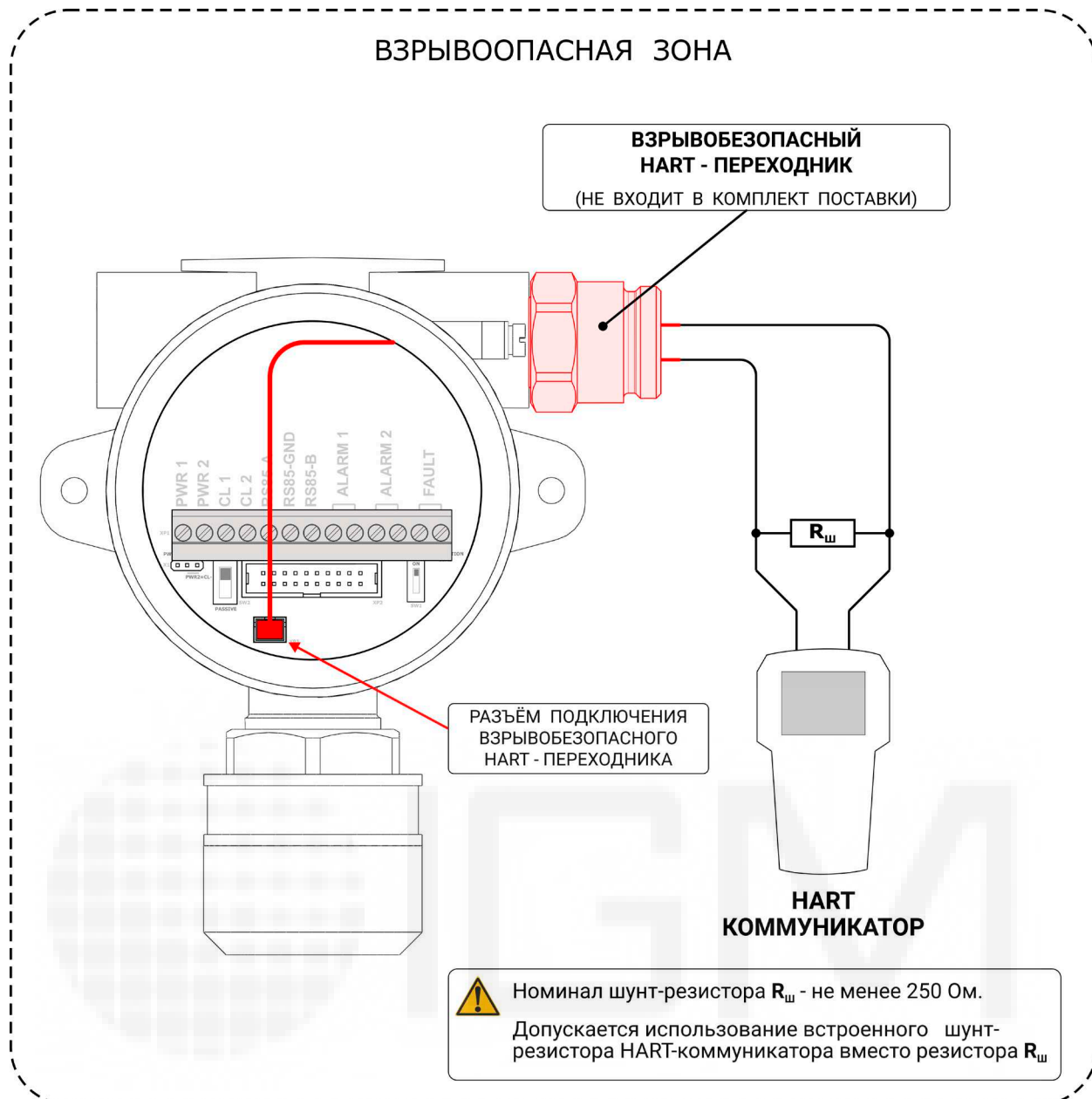


Рисунок Ж.12 – Подключение взрывобезопасного HART-переходника для подключения коммуникаторов во взрывоопасной зоне

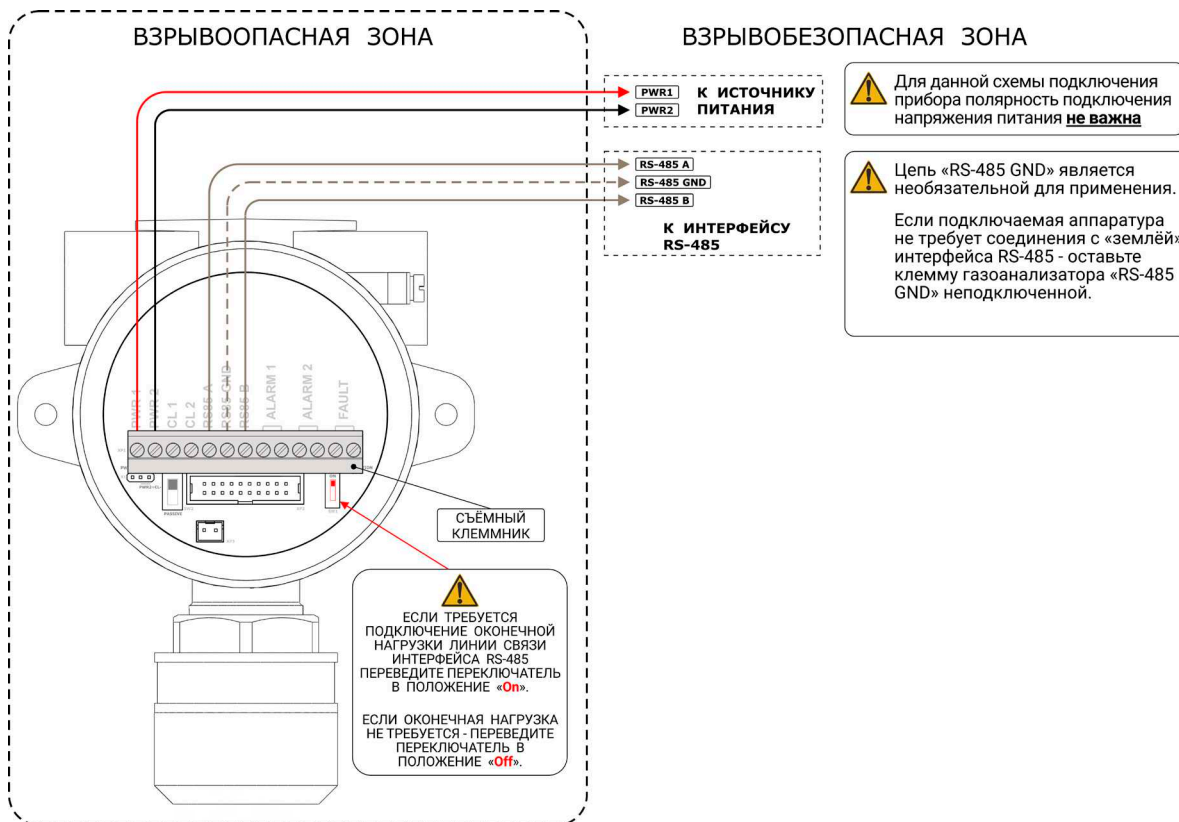


Рисунок Ж.13 – Подключение по интерфейсу RS-485

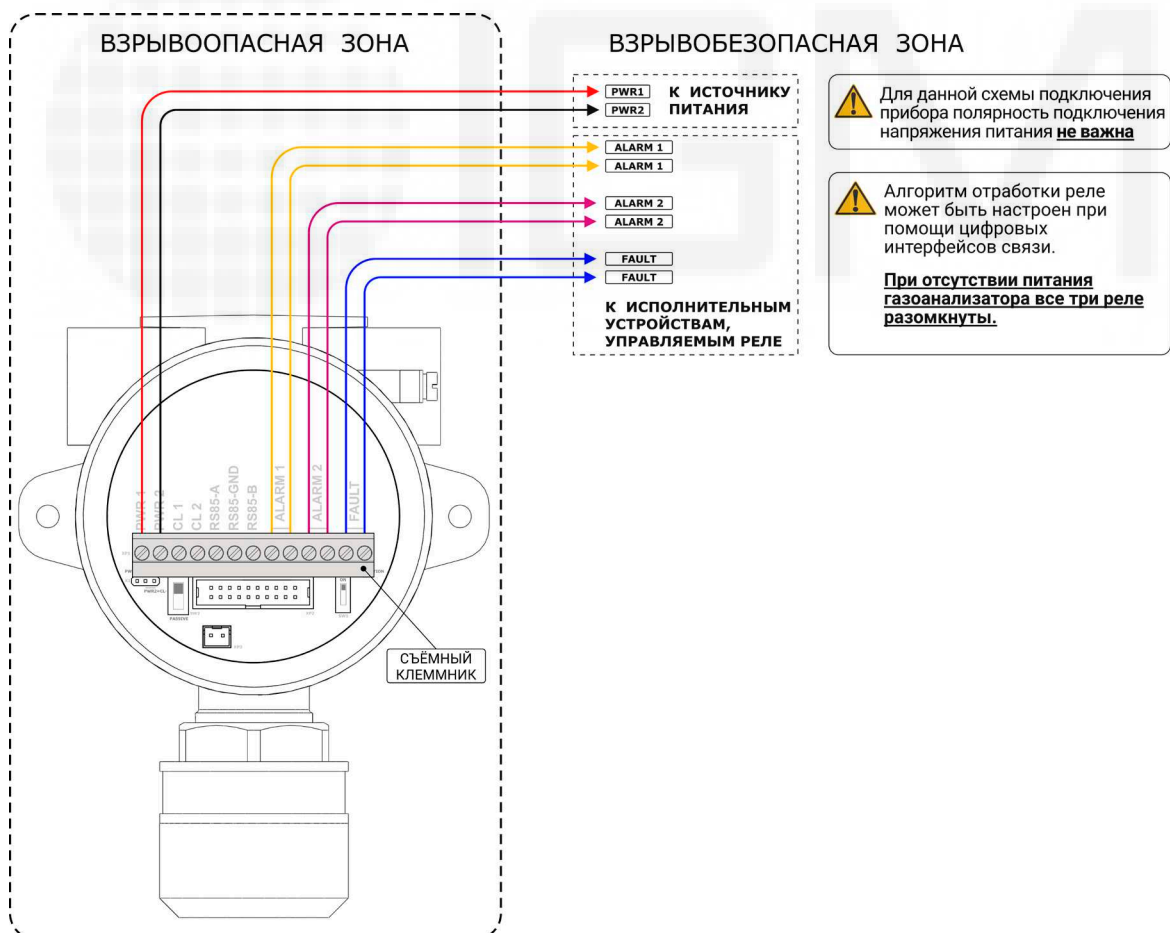


Рисунок Ж.14 – Подключение внешних исполнительных устройств к реле газоанализатора

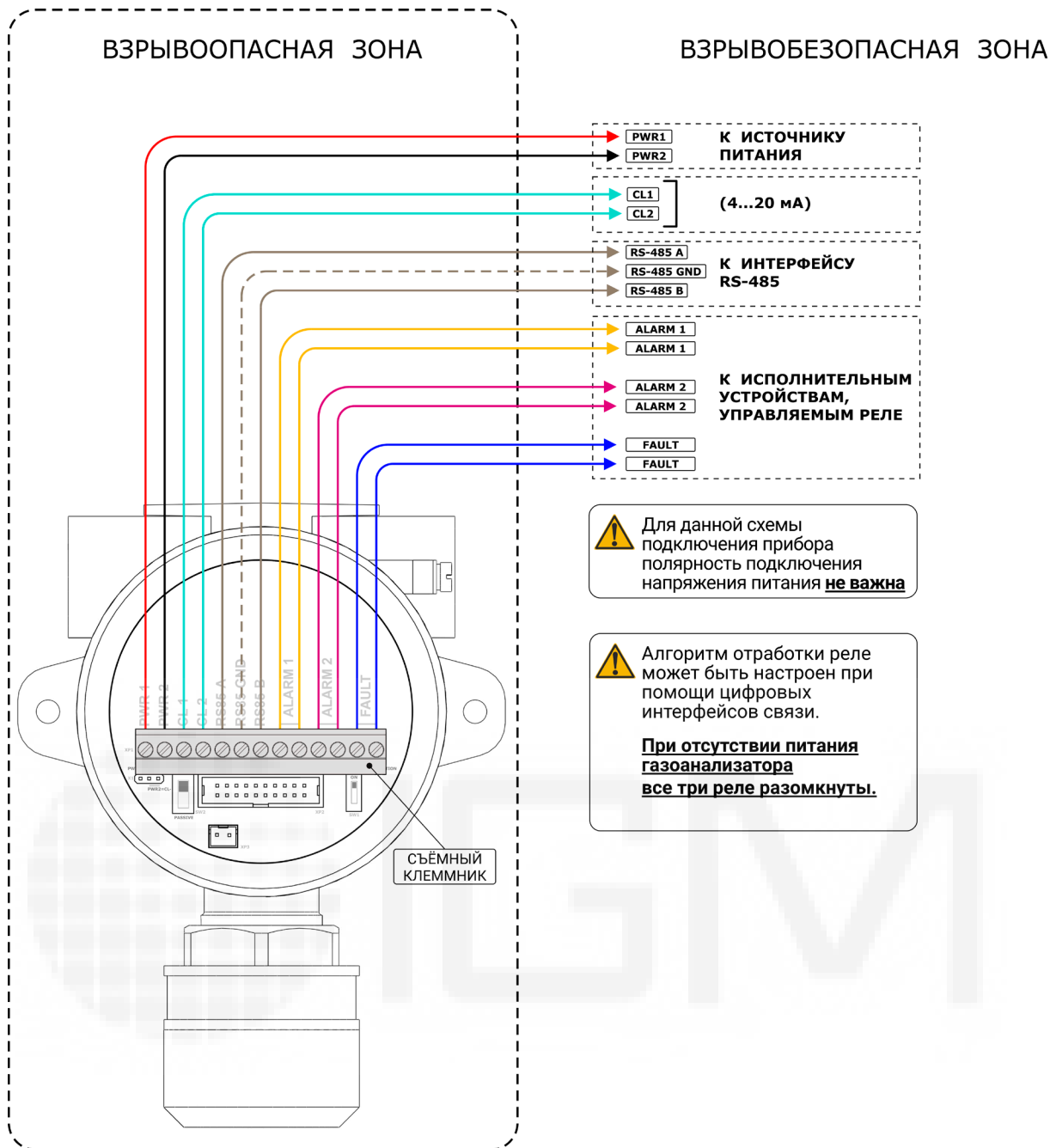


Рисунок Ж.15 – Одновременное подключение к ИГМ-12М по интерфейсам токовой петли, RS-485 и реле

Приложение 3


Магнитный интерфейс



Внимание!

Перед началом выполнения работ по градуировке прибора при помощи магнитного интерфейса без отключения прибора от системы контроля загазованности рекомендуется поставить в известность персонал рабочей смены о проводимых работах, а также при возможности перевести прибор в системе АСУТП в режим «обслуживание». В противном случае работы по градуировке прибора могут приводить к срабаткам систем защитной автоматики.

Работа с магнитным интерфейсом позволяет пользователю взаимодействовать с прибором во взрывоопасной зоне без отключения питания и без использования дорогостоящих искробезопасных коммуникационных устройств (HART-коммуникаторов, преобразователей интерфейса RS-485 и т.п.). Магнитный интерфейс прибора позволяет пользователю производить установку «нуля» и градуировку чувствительности прибора.

Газоанализатор ИГМ-12М оборудован двумя магнитными датчиками. Магнитные датчики расположены на модуле индикации прибора, места их расположения обозначены символом  на лицевой панели (см. рисунке 3.1)

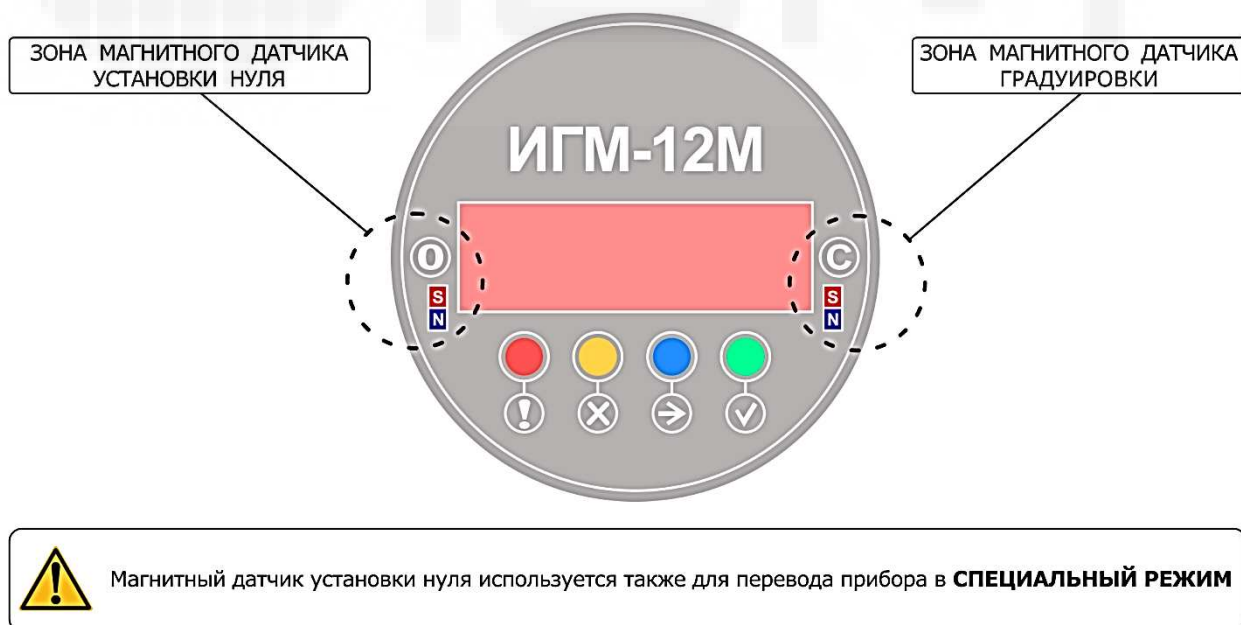


Рисунок 3.1 - Расположение магнитных датчиков

3.1 Установка нуля

Установка нуля производится согласно алгоритму, представленному на рисунке 3.1.1

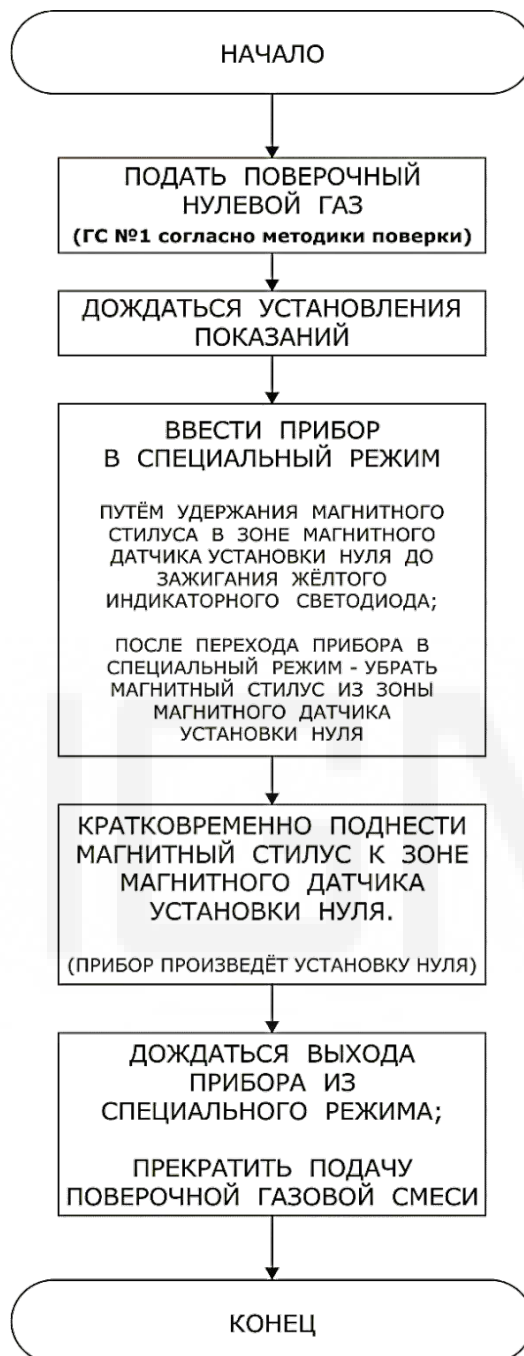
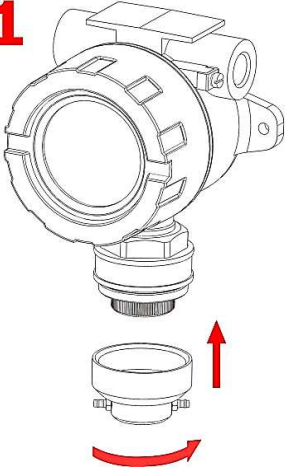
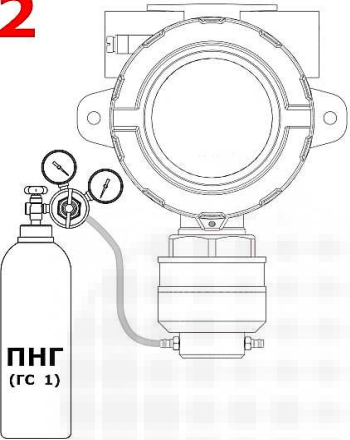

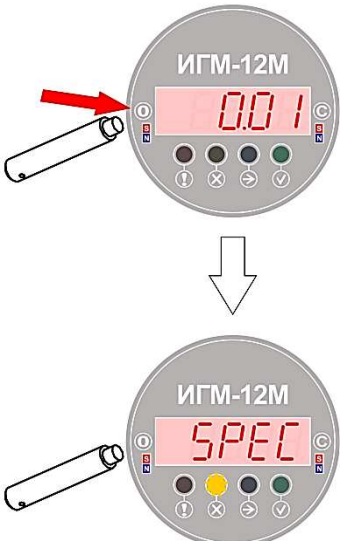

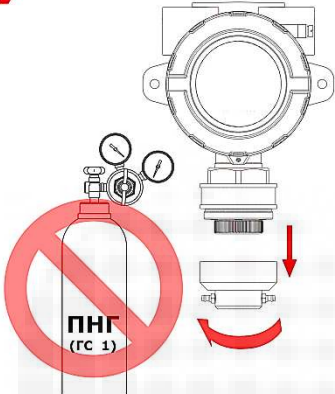


Рисунок 3.1.1 - Алгоритм установки «нуля» при помощи магнитного интерфейса.

Пошаговая инструкция по процедуре установки «нуля» и соответствующие каждому из режимов выходные сигналы прибора представлены в таблице 3.1. Изображения измеряемых концентраций на дисплее прибора в таблице 3.1 приведены для примера и могут отличаться от указанных.

Таблица 3.1 – Пошаговая инструкция установки «нуля»

НОМЕР ШАГА	ДЕЙСТВИЕ	ИНДИКАЦИЯ ПРИБОРА
<p>1</p> 	<p>Установите на прибор адаптер для подачи ПГС</p>	<p>Выходные сигналы в соответствии со значением измеряемой концентрации</p>
<p>2</p> 	<p>Подайте поверочный нулевой газ (ГС №1) согласно методике поверки</p>	<p>Выходные сигналы в соответствии со значением измеряемой концентрации</p>
<p>3</p> 	<p>Дождитесь стабилизации показаний на экране прибора (если прибор показывал ноль, то выждите не менее 1 минуты с момента начала подачи ПГС)</p>	
<p>4</p> 	<p>Войдите в СПЕЦИАЛЬНЫЙ РЕЖИМ настройки. Для этого:</p> <p>Поднесите и удерживайте магнитный стилус к зоне магнитного датчика установки нуля;</p> <p>Удерживайте стилус до перехода в специальный режим (около 5 секунд)</p> <p>Дождитесь появления на светодиодном индикаторе надписи «SPEC». Прибор переведён в СПЕЦИАЛЬНЫЙ РЕЖИМ</p>	<p>Зелёный индикаторный светодиод погаснет в момент обнаружения магнитного поля стилуса.</p> <p>Зелёный индикаторный светодиод погашен</p> <p>Жёлтый индикаторный светодиод начнёт мигать.</p>

НОМЕР ШАГА	ДЕЙСТВИЕ	ИНДИКАЦИЯ ПРИБОРА
<p>5</p> 	<p>Удалите магнитный стилус из зоны магнитного датчика установки нуля.</p>	<p>Жёлтый светодиод мигает с частотой 1 Гц; Зелёный индикаторный светодиод загорится как только магнитный стилус выйдет за пределы зоны чувствительности магнитного датчика.</p>
<p>6</p> 	<p>Для установки нуля временно (примерно на 1 сек) поднесите магнитный стилус к зоне магнитного датчика установки нуля.</p>	<p>Зелёный индикаторный светодиод погаснет в момент обнаружения магнитного поля стилуса</p>
<p>7</p> 	<p>Прекратите подачу поворочного нулевого газа. Снимите адаптер для подачи ПГС и дождитесь выхода прибора из специального режима. Прибор самостоятельно выйдет из специального режима через 2 мин..</p>	

3.2 Градуировка чувствительности

Градуировка чувствительности проводится согласно алгоритму, представленному на рисунке 3.2.1

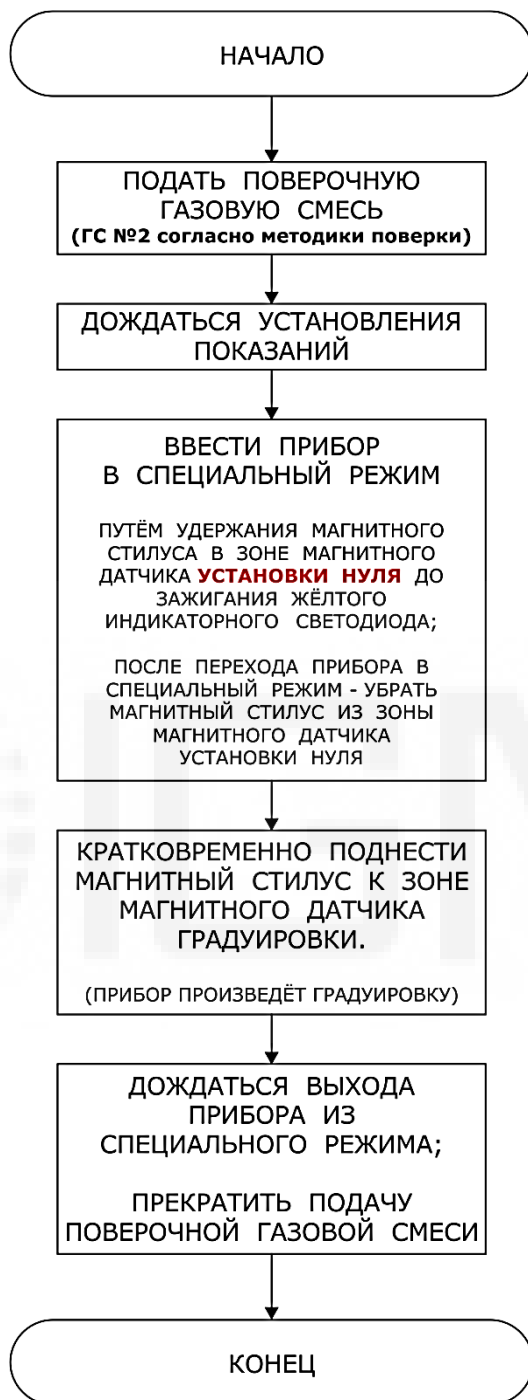


Рисунок 3.2.1 - Алгоритм градуировки чувствительности по концентрации при помощи магнитного интерфейса



Внимание!

Работы по градуировке прибора при помощи магнитного интерфейса не требуют снятия крышки корпуса прибора и могут проводиться во взрывоопасной зоне.

Пошаговая инструкция по процедуре градуировки чувствительности и соответствующие каждому из режимов выходные сигналы прибора представлены в таблице 3.2. Изображения измеряемых концентраций на дисплее прибора в таблице 3.2 приведены для примера и могут отличаться от указанных.



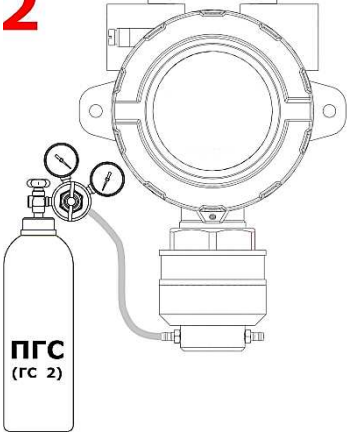

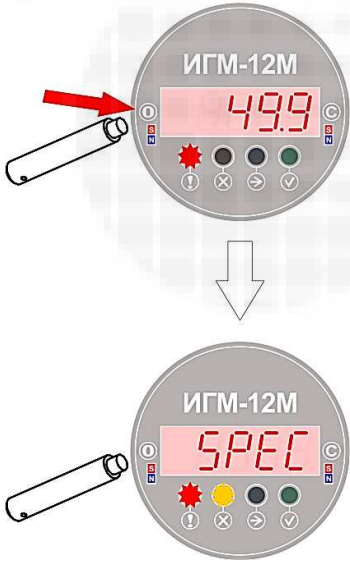

Внимание!

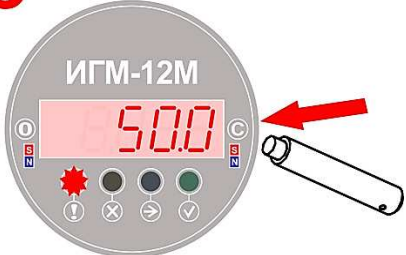
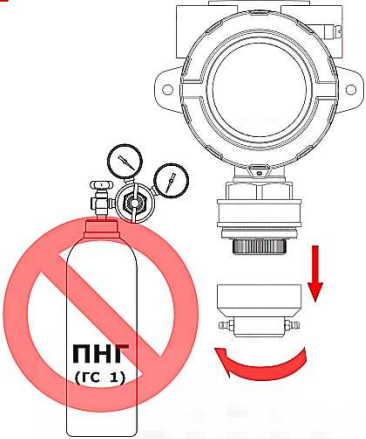
Концентрация газа для градуировки чувствительности прибора при помощи магнитного интерфейса при поставке прибора с завода-изготовителя установлена в 50% диапазона измерения прибора.

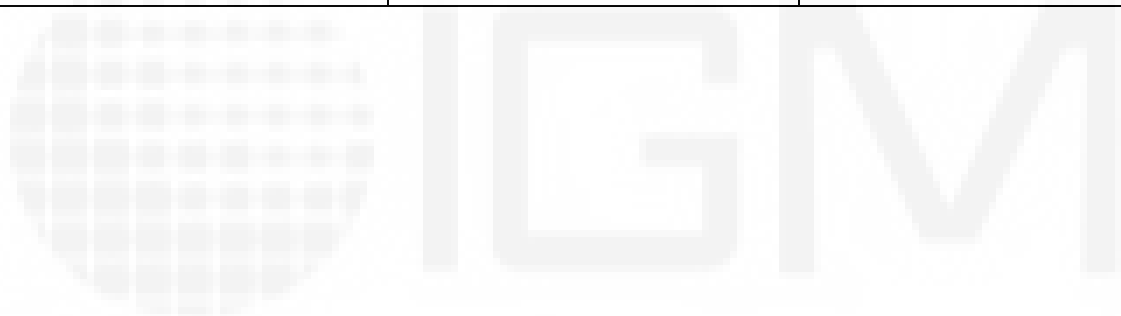
Пользователь может изменить концентрацию ПГС для градуировки магнитом при помощи программного обеспечения для работы с прибором через цифровой интерфейс RS-485, либо подключившись к прибору HART-коммуникатором.

Таблица 3.2 – Пошаговая инструкция градуировки чувствительности

НОМЕР ШАГА	ДЕЙСТВИЕ	ИНДИКАЦИЯ ПРИБОРА
1 	Установите на прибор адаптер для подачи ПГС	Выходные сигналы в соответствии со значением измеряемой концентрации

НОМЕР ШАГА	ДЕЙСТВИЕ	ИНДИКАЦИЯ ПРИБОРА
<p>2</p> 	<p>Подайте поверочную газовую смесь (ГС №2) согласно методике поверки</p>	<p>Выходные сигналы в соответствии со значением измеряемой концентрации</p>
<p>3</p> 	<p>Дождитесь стабилизации показаний на экране прибора (не менее 1 минуты с момента начала подачи ПГС)</p>	
<p>4</p> 	<p>Войдите в СПЕЦИАЛЬНЫЙ РЕЖИМ настройки. Для этого:</p> <p>Поднесите и удерживайте магнитный стилус к зоне магнитного датчика установки нуля;</p> <p>Удерживайте стилус до перехода в специальный режим (около 5 секунд)</p> <p>Дождитесь появления на светодиодном индикаторе надписи «SPEC». Прибор переведён в СПЕЦИАЛЬНЫЙ РЕЖИМ</p>	<p>Зелёный индикаторный светодиод погаснет в момент обнаружения магнитного поля стилуса.</p> <p>Зелёный индикаторный светодиод погашен</p> <p>Жёлтый индикаторный светодиод начнёт мигать.</p>
<p>5</p> 	<p>Удалите магнитный стилус из зоны магнитного датчика установки нуля.</p>	<p>Жёлтый светодиод мигает с частотой 1 Гц; Зелёный индикаторный светодиод загорится как только магнитный стилус выйдет за пределы зоны чувствительности магнитного датчика.</p>

НОМЕР ШАГА	ДЕЙСТВИЕ	ИНДИКАЦИЯ ПРИБОРА
<p>6</p> 	<p>Для градуировки по концентрации кратковременно (примерно на 1 секунду) поднесите магнитный стилус к зоне магнитного датчика градуировки.</p>	<p>Зелёный индикаторный светодиод погаснет в момент обнаружения магнитного поля стилуса</p>
<p>7</p> 	<p>Прекратите подачу поворочной газовой смеси. Снимите адаптер для подачи ПГС и дождитесь выхода прибора из специального режима. Прибор самостоятельно выйдет из специального режима через 2 мин.</p>	



Приложение И

Пересчет значений концентраций газов/паров, калибруемых по кроссовому газу (пропану)

Значение концентрации (в %НКПР) целевого газа, калибруемого подачей ПГС пропана, определяется по формуле:

$$C_{\text{изм.}} (\% \text{НКПР}) = \frac{C_{\text{ПГС}} \cdot M \cdot 100\%}{C_{100}}, \quad (\text{И.1})$$

где $C_{\text{изм.}}$ – концентрация в % НКПР, соответствующая поданной ПГС пропана;

$C_{\text{ПГС}}$ – концентрация ПГС пропана, измеряемая в объёмных долях;

M – масштабный коэффициент (см. таблицу И.1);

C_{100} – концентрация целевого газа/пара, измеряемая в объёмных долях, соответствующая 100% НКПР целевого газа/пара (см. таблицу И.1).

Данные для пересчета концентраций целевых газов с калибровкой по пропану приведены в таблице И.1

Таблица И.1 – Коэффициенты пересчета целевых газов с калибровкой по пропану

№	Наименование целевого компонента	Формула	Масштабный коэффициент к пропану	Нижний концентрационный предел воспламенения, НКПР, % об.	Ссылочный документ
1	Пропан	C_3H_8	1,0	1,7	ГОСТ 31610.20-1-2020
2	Этан	C_2H_6	1,0	2,4	ГОСТ 31610.20-1-2020
3	Н-Бутан	C_4H_{10}	1,0	1,4	ГОСТ 31610.20-1-2020
4	Изобутан	C_4H_{10}	1,0	1,3	ГОСТ 31610.20-1-2020
5	Пентан	C_5H_{12}	1,0	1,1	ГОСТ 31610.20-1-2020
6	Циклопентан	C_5H_{10}	1,0	1,0	ГОСТ 31610.20-1-2020
7	Н-Гексан	C_6H_{14}	1,0	1,0	ГОСТ 31610.20-1-2020
8	Циклогексан	C_6H_{12}	1,0	1,0	ГОСТ 31610.20-1-2020
9	Этилен	C_2H_4	1,0	2,3	ГОСТ 31610.20-1-2020
10	Метанол	CH_3OH	1,0	6,0	ГОСТ 31610.20-1-2020
11	Н-Гептан	C_7H_{16}	1,0	0,85	ГОСТ 31610.20-1-2020
12	Пропилен	C_3H_6	1,0	2,0	ГОСТ 31610.20-1-2020
13	Этанол	C_2H_5OH	1,0	3,1	ГОСТ 31610.20-1-2020
14	Толуол (метилбензол)	C_7H_8	1,0	0,5	ГОСТ 31610.20-1-2020
15	Бензол	C_6H_6	1,0	1,2	ГОСТ 31610.20-1-2020
16	Этилбензол	C_8H_{10}	1,0	0,8	ГОСТ 31610.20-1-2020
17	Ацетон	$(CH_3)_2CO$	1,0	2,5	ГОСТ 31610.20-1-2020
18	П-Ксилол	$C_6H_4(CH_3)_2$	1,0	0,9	ГОСТ 31610.20-1-2020
19	О-Ксилол	$C_6H_4(CH_3)_2$	1,0	1,0	ГОСТ 31610.20-1-2020
20	Изопропанол	C_3H_8O	1,0	2,0	ГОСТ 31610.20-1-2020

№	Наименование целевого компонента	Формула	Масштабный коэффициент к пропану	Нижний концентрационный предел воспламенения, НКПР, % об.	Ссылочный документ
21	Топливо дизельное по ГОСТ 305-2013	---	0,72	0,6	ГОСТ 31610.20-1-2020
22	Бутилацетат	$C_6H_{12}O_2$	1,3	1,2	ГОСТ 31610.20-1-2020
23	1,3-Бутадиен (дивинил)	C_4H_6	0,15	1,4	ГОСТ 31610.20-1-2020
24	1-Гексен	C_6H_{12}	1,0	1,2	По ВСН 64-86
25	1-Бутен	C_4H_8	1,0	1,6	ГОСТ 31610.20-1-2020
26	Изобутилен	$i-C_4H_8$	1,0	1,6	ГОСТ 31610.20-1-2020
27	Бензин автомобильный по ГОСТ Р 51313-99	---	1,0	1,4	ГОСТ 31610.20-1-2020
28	Керосин по ГОСТ Р 52050-2006	---	0,8	0,7	ГОСТ 31610.20-1-2020
29	Изопентан	C_5H_{12}	1,0	1,3	ГОСТ 31610.20-1-2020
30	Пары нефтепродуктов	---	1,0	1,26	По ВСН 64-86

