

**Комплект индикаторов короткого
замыкания
ИКЗ-В42Л-УЗ (110 кВ)**

Руководство по эксплуатации

ИКЗЛУ - РЭ В2.3 01.02-02

ЕАС

Фрязино

Содержание

1	Техническое описание	5
1.1	Введение	5
1.2	Назначение.....	5
1.3	Состав изделия	6
1.4	Технические характеристики.....	7
1.5	Устройство и работа	10
1.6	Изменение уставок.....	12
1.7	Маркировка и пломбирование.....	12
1.8	Тара и упаковка	13
2	Руководство по эксплуатации	14
2.1	Меры безопасности.....	14
2.2	Подготовка к работе	14
2.3	Проверка работоспособности	16
2.4	Порядок установки	16
2.5	Монтаж приборов	18
2.6	Пульт дистанционного управления	19
2.7	Порядок работы.....	19
2.8	Возможные неисправности и методы их устранения	20
2.9	Техническое обслуживание	21
2.10	Хранение.....	22
2.11	Транспортирование	23
	Приложение 1	24
	Габаритные чертежи устройств комплекта индикаторов ИКЗ-В42Л-УЗ	
	24	
	Приложение 2	25
	Замена батарейного блока ИКЗ-В42Л-УЗ.....	25
	Приложение 3	27
	Настройка Уставок Прибора	27
	Приложение 4	28
	Декларация о соответствии	28

Термины и сокращения

В настоящем документе приняты следующие термины и сокращения:

- Абсолютный порог** – значение тока, при превышении которого фазным током запускается алгоритм анализа КЗ;
- АПВ** – автоматика повторного включения;
- ВЛ** – воздушная линия электропередачи;
- Дифференциальный порог** – значение прироста (скачка) фазного тока; при приросте (скачке) фазного тока относительно текущего значения рабочего тока больше величины дифференциального порога запускается алгоритм анализа КЗ;
- ИКЗ** – индикатор короткого замыкания;
- КЗ** – короткое замыкание;
- МФЗ** – межфазное короткое замыкание;
- ПО** – программное обеспечение;
- РЗА** – релейная защита и автоматика.

1 Техническое описание

1.1 Введение

Настоящее техническое описание предназначено для ознакомления с устройством и принципом работы с комплектом индикаторов короткого замыкания ИКЗ-В42Л-УЗ (далее – комплект индикаторов ИКЗ-В42Л-УЗ или просто комплект).

Код по ОКПД2 – 26.51.45.190.

В связи с постоянной работой по усовершенствованию устройств комплекта индикаторов ИКЗ-В42Л-УЗ, повышающих их технико-эксплуатационные параметры, в конструкцию могут быть внесены изменения, не отраженные в настоящем описании.

1.2 Назначение

1.2.1 Комплект индикаторов ИКЗ-В42Л-УЗ (состав комплекта см. раздел 1.3) предназначен для локализации поврежденного участка на воздушных линиях (ВЛ) распределительных электросетей напряжением 110 кВ, частотой сети 50 Гц с односторонней и двухсторонней запиткой.

1.2.2 Индикаторы короткого замыкания типа ИКЗ-В42Л-УЗ относятся к приборам типа указатель поврежденного участка (далее – индикатор ИКЗ-В42Л-УЗ) и могут устанавливаться на линиях вне зависимости от конфигурации подвеса и количества цепей с диаметром провода 5-40 мм.

1.2.3 Комплект индикаторов ИКЗ-В42Л-УЗ обеспечивает контроль и непрерывный мониторинг тока и напряжения в каждом фазном проводе воздушной линии электропередач. Комплект состоит из трёх индикаторов ИКЗ-В42Л-УЗ обеспечивает совместную обработку данных.

1.2.4 Индикатор ИКЗ-В42Л передаёт информацию об аварийных ситуациях по радиоканалу ближней связи (радиосвязь стандарта Bluetooth Low Energy (BLE) 2,4 ГГц.). Получение информации и настройка приборов осуществляется с помощью пульта дистанционного управления на базе смартфона или планшета, с установленным специальным ПО ППИ-3.

1.2.5 Каждый из индикаторов устанавливается непосредственно на провод.

1.2.6 Поврежденный участок определяется путем анализа мест расположения комплектов индикаторов ИКЗ-В42Л-УЗ, зафиксировавших и не зафиксировавших аварию. Фиксация аварии в комплекте происходит при протекании тока короткого замыкания в одной или нескольких фазных проводах линии. Комплекты ИКЗ-В42Л-УЗ определяют межфазное замыкание

по всем трем фазам. При обнаружении повреждения на сработавшем комплекте включается световая индикация, позволяющая работникам дежурных оперативно-выездных бригад определить в каком направлении от сработавшего комплекта им следует двигаться и какой тип аварии был зафиксирован. Принцип определения направления поиска места повреждения описан в таблице (Таблица 4).

Состояние комплектов индикаторов можно определить при обходе линии:

- *Визуально*, в случае фиксации аварии в индикаторе короткого замыкания ИКЗ-В42Л-УЗ начинает вспыхивать сверхъяркие светодиоды;
- *по радиоканалу ближней связи* с помощью переносного пульта с установленным ПО ППИ-3;

1.2.7 Индикатор производит постоянный мониторинг заряда батареи. В случае если уровень заряда батарей становится меньше 20%, светодиод производит сдвоенную вспышку желтым цветом каждые 5 сек. В этом случае необходимо произвести замену батареи в ближайшие 6 месяцев.

1.2.8 После замены батареи мониторинг заряда батареи вновь запускается автоматически.

1.3 Состав изделия

Состав комплекта индикаторов ИКЗ-В42Л-УЗ приведен далее (см. Таблица 1, Рисунок 1).

Таблица 1 – Состав поставки одного комплекта индикаторов ИКЗ-В42Л-УЗ

Наименование	Количество
Индикатор короткого замыкания ИКЗ-В42Л-УЗ, шт.	3
«Комплект индикаторов короткого замыкания ИКЗ-В42Л-УЗ. Руководство по эксплуатации», экз.	1
«Комплект индикаторов короткого замыкания ИКЗ-В42Л-УЗ. Паспорт», экз.	1
Магнит*(магнитное поле 65 мТ), шт.	1

* Магнит поставляется один на партию комплектов индикаторов ИКЗ-В42Л-УЗ из расчета 1 магнит на 20 комплектов.



Рисунок 1 – Состав поставки комплекта индикаторов ИКЗ-В42Л-УЗ

Габаритные размеры и масса одного индикатора ИКЗ-В42Л-УЗ не превышают значений, указанных в таблице (см. Таблица 2).

Таблица 2 – Массогабаритные характеристики

Габаритные размеры, мм			Масса, кг
высота	ширина	длина	
140	114	158	0,55

Габаритные чертежи приведены в Приложении 1.

1.4 Технические характеристики

1.4.1 В данном разделе приведены технические характеристики комплекта ИКЗ-В42Л-УЗ в целом (см. Таблица 3).

Таблица 3 – Технические характеристики комплекта ИКЗ-В42Л-УЗ

Параметры	Значение
Регистрация событий	
Чувствительность по току КЗ	20 А
Автоматическая подстройка порога по току	+
Селективность МФЗ	Нет
Контроль напряжения	+
Общее описание приборов	
Класс напряжения воздушных линий	110 кВ

Параметры	Значение
Частота сети	50 Гц
Визуальная индикация	<ul style="list-style-type: none"> – мигающие сверхъяркие светодиодов с каждой стороны устройства (3 белых сверхъярких светодиода); – различная последовательность мигания в зависимости от типа повреждения (устойчивая, неустойчивая авария); – дальность определения до 100 м (в дневное время), до 500 м (в ночное время)
Яркость светодиода	Не менее 20000 мкд на один светодиод, обзор 360°
Количество сохраняемых во внутренней памяти ИКЗ-В42Л аварий:	– до 20 тыс.
Локальная связь (пульт)	Bluetooth (дальность до 200 м)
Дальняя связь	Локальная, опционально GSM
Виды контроля срабатывания	<ul style="list-style-type: none"> - Визуальный; - Радиоканал ближней связи - GSM/GPRS-модем (опционально)
Условия перехода сработавшего комплекта индикаторов ИКЗ-В42Л-УЗ в режим ожидания ²	<p>Переключение из режима фиксации в режим ожидания:</p> <ul style="list-style-type: none"> – восстановление напряжения на линии выше заданного порога по напряжению; – по истечении времени, установленного на таймере (произвольно от 1 часа до 8 дней); – ручной сброс (с помощью магнита); – принудительный дистанционный сброс с пульта дистанционного управления;
Контроль исправности комплекта индикаторов ИКЗ-В42Л-УЗ	<p>Диагностика работоспособности:</p> <ul style="list-style-type: none"> – с помощью пульта дистанционного управления; – с помощью Магнита
Изменение настроек (уставок) комплекта индикаторов ИКЗ-В42Л-УЗ	<ul style="list-style-type: none"> – с помощью программного обеспечения «КОМОРСАН» Web-клиент (при подключении индикаторов к БСПИ-3Л-МР) – по радиоканалу ближней связи (с помощью переносного пульта)
Интеграция со SCADA системами:	При подключении индикаторов к БСПИ-3Л-МР обмен информацией между сервером КОМОРСАН и SKADA системой по протоколу ГОСТ Р МЭК 60870-5-104
Источник питания	Литиевая батарея (19 Ah)
Срок службы батареи (в режиме ожидания)	7 лет
Общее время индикации	> 1000 ч
Срок службы индикатора	не менее 130000 ч.;
Параметры	
Абсолютный порог срабатывания по	20÷1000 А

Параметры	Значение
току	
Дифференциальный порог срабатывания по току в А	20÷500 А
Дифференциальный порог срабатывания по току в %	50÷500%
Устойчивость к перегрузке по току	25 кА/500 мс
Время анализа аварийного процесса	1 ÷ 200 с
Бланкирование пусковых токов	0-200 мс, шаг 20 мс
Настройка таймера сброса	Произвольно от 1 ч до 8 дней
Минимальная длительность аварийного процесса	0,02 с
Исполнение	
Место установки	– на провод ВЛ
Диаметр провода	Опции: – 5-28 мм, – 17-33 мм, – 24-40 мм
Установка на линию под напряжением	+
Температурный диапазон	– Рабочий от – 40 ⁰ С до +70 ⁰ С, – Предельный от – 60 ⁰ С до +85 ⁰ С
Степень защиты устройств комплекта индикаторов ИКЗ-В42Л-УЗ:	– IP 66, IP 68 по ГОСТ 14254-96;
Воздействие климатических факторов внешней среды	– Соответствуют исполнению УХЛ категории размещения 1 по ГОСТ 15150-69, но для работы при температуре окружающего воздуха от – 40 ⁰ С до +70 ⁰ С; – Устойчивы к воздействию солнечной радиации в соответствии с ГОСТ 28205-89 (МЭК 68-2-9-75); – Являются стойкими к воздействию ветровой нагрузки 40 м/с без гололеда и 23 м/с с гололедом с толщиной стенки 35 мм
Воздействие механических факторов	– Соответствуют группе исполнения М1 по ГОСТ 17516.1; – Являются стойким к воздействию галоупирования (пляски)

¹ Сопровождающиеся скачкообразным увеличением тока в поврежденных фазах с последующим понижением напряжения в линии ниже установленного порога, или без понижения напряжения (в зависимости от настроек, установленных пользователем).

² Выбор способа возврата и установку времени срабатывания таймера осуществляет пользователь.

Под восстановлением работы линии понимается следующее:

- для МФЗ — появление напряжения на линии, в случае, если ток не превышает значения уставки.

Диапазон возможных значений времени срабатывания таймера для принудительного отключения индикации:

- через пульт дистанционного управления — от 1 часа до 8 дней или «Таймер отключен»;



Внимание! Если при помощи дистанционного пульта управления выбрана уставка «Таймер отключен», то максимальное время работы индикаторов комплекта составит 99 ч. По истечении этого времени индикация на устройствах сработавшего комплекта будет выключена, несмотря на состояние линии, это сделано для того, чтобы окончательно не разрядить батареи.

1.5 Устройство и работа

1.5.1 Комплекты индикаторов на основе модификаций ИКЗ-В42Л-УЗ оснащены радиоканалом ближней связи стандарта Bluetooth Low Energy (BLE) 2,4 ГГц, получение информации и настройка приборов может осуществляться с помощью переносного пульта: смартфона с ОС Android, поддерживающего протокол Bluetooth, с установленным специальным ПО ППИ-З.

1.5.2 Комплекты индикаторов на основе модификаций ИКЗ-В42Л могут быть оснащены дополнительно блоками сбора и передачи информации (БСПИ).

- БСПИ-ЗЛ-МР. Блок БСПИ-ЗЛ-МР оборудован GSM каналом передачи данных и радиоканалом ближней связи, что позволяет получать от индикаторов информацию и передавать на диспетчерский пункт. Диспетчер может получить данные, подключаясь к серверу сбора и обработки данных используя программное обеспечение, поставляемое компанией АНТРАКС — «КОМОРСАН Web-клиент», или через собственную SCADA-систему получая данные с сервера КОМОРСАН по протоколу передачи данных по ГОСТ Р МЭК 60870-5-104;
- БСПИ-ЗЛ-ТН. Блок БСПИ-ЗЛ-ТН, оборудован GSM каналом передачи данных и радиоканалом ближней связи, что позволяет получать от индикаторов информацию и передавать на диспетчерский пункт. Блок БСПИ-ЗЛ-ТН может передавать данные напрямую в любую SCADA-систему, поддерживающую протокол МЭК 60870-5-104.

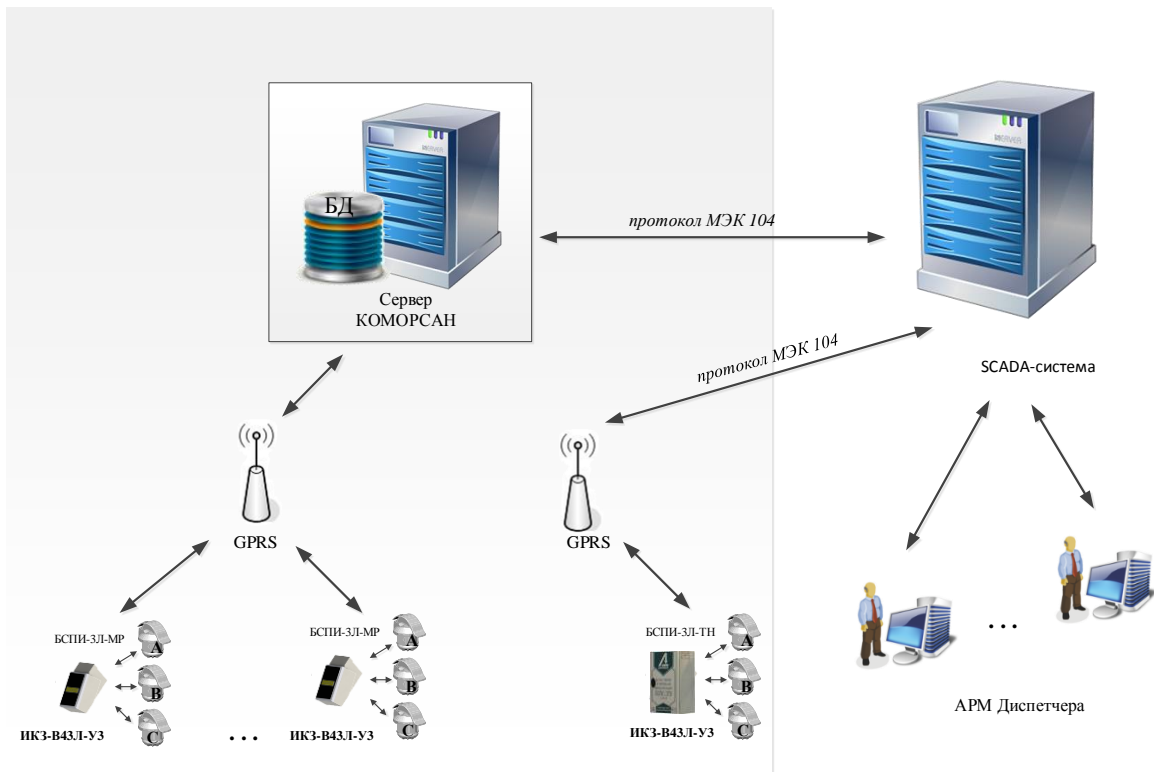


Рисунок 2 – Схема функциональной структуры мониторинга линий электропередачи

1.5.3 Если в месте установки приборов отсутствует покрытие сотовой сети, то могут использоваться комплекты ИКЗ-В42Л-УЗ, у них нет БСПИ и контроль/настройка может производиться визуально или через пульт.

1.5.4 Работа индикаторов ИКЗ-В42Л-УЗ основана на фиксации факта повреждения контролируемой линии (МФЗ). Электромагнитное поле тока в линии воспринимается индукционными датчиками тока. Напряжение линии воспринимается емкостным датчиком напряжения. Индикаторы ИКЗ-В42Л-УЗ закрепляются непосредственно на проводах линии и способны контролировать токи и напряжения в конкретном проводе.

1.5.5 Индикаторы ИКЗ-В42Л по мгновенным значениям тока и напряжения с датчиков вычисляют значение амплитуды тока и напряжения, сравнивают полученные значения со значениями уставок и затем все эти характеристики аккумулируются в индикаторе ИКЗ-В42Л (фаза А). Индикатор ИКЗ-В42Л (фаза А) проводит в свою очередь анализ параметров, полученных от всех индикаторов ИКЗ-В42Л, в случае превышения уставок индикатор ИКЗ-В42Л (фаза А) определяет тип аварии на основе полученных данных и включает соответствующую индикацию аварийной ситуации.

1.5.6 После обнаружения повреждения линии загораются сверхъяркие светодиоды. В зависимости от типа повреждения используют различные режимы чередования световых сигналов и интервалов между вспышками светодиодов.

1.5.7 После восстановления напряжения на линии (или по истечении времени, установленного на таймере) сработавший комплект автоматически возвращается в исходное состояние (выключаются светодиоды у сработавших индикаторов ИКЗ-В42Л-УЗ и все устройства комплекта переходят в режим ожидания).

1.5.8 Индикатор ИКЗ-В42Л-УЗ (фаза А) сохраняет во внутренней энергонезависимой памяти до 20 тыс. последних аварий со следующими параметрами:

- тип аварии;
- значения аварийных напряжений и токов;
- время короткого замыкания (МФЗ) с точностью до секунды.

1.5.9 Значения контролируемых параметров, сохраненных в памяти прибора, считываются при обходе ВЛ с помощью пульта дистанционного управления (см. «Руководство пользователя. Переносной пульт управления на базе смартфона для ИКЗ-ВххЛ»).

1.5.10 Комплект индикаторов ИКЗ-В42Л-УЗ постоянно работает в режиме пониженного энергопотребления (режим ожидания), находясь в котором он контролирует токи и напряжение на ВЛ.

1.5.11 В режим полной загрузки комплект индикаторов ИКЗ-В42Л-УЗ переключается при обнаружении индикаторами ИКЗ-В42Л-УЗ бросков тока в линии.

1.6 Изменение уставок

1.6.1 Изменение уставок, используемых при работе комплекта индикаторов ИКЗ-В42Л-УЗ, осуществляется:

- с пульта дистанционного управления при обходе ВЛ (см. «Руководство пользователя. Переносной пульт управления на базе смартфона для ИКЗ-ВххЛ»).

1.7 Маркировка и пломбирование

1.7.1 На корпусе всех устройств комплекта индикаторов ИКЗ-В42Л-УЗ имеется маркировка, содержащая следующую информацию:

- товарный знак и название предприятия-изготовителя;
- обозначение изделия;

- заводской номер изделия;
- серийные номера индикаторов, входящих в один комплект;
- телефон/факс предприятия-изготовителя;
- адрес сайта предприятия-изготовителя;
- адрес электронной почты предприятия-изготовителя.

1.8 Тара и упаковка

1.8.1 Устройства комплекта индикаторов ИКЗ-В42Л-УЗ поставляются в комплектности (см. п. 1.3 Состав изделия), упакованными в соответствующую транспортную тару, имеющую маркировку по ГОСТ 14192-96 и содержащую манипуляционные знаки.

1.8.2 Упаковка устройств комплекта индикаторов ИКЗ-В42Л-УЗ соответствует категории упаковки КУ-1, типу упаковки ВУ-1 по ГОСТ 23216-78.

1.8.3 Поставка на малые расстояния или поставка небольших партий комплектов индикаторов ИКЗ-В42Л-УЗ по согласованию с потребителем допускается без транспортной тары.

2 Руководство по эксплуатации

2.1 Меры безопасности

2.1.1 Настоящая инструкция является руководством для персонала по обеспечению правильной эксплуатации, технического обслуживания, транспортирования и хранения комплекта индикаторов ИКЗ-В42Л-УЗ.

2.1.2 При монтаже комплекта индикаторов ИКЗ-В42Л-УЗ и контрольных операциях, кроме требований данной инструкции необходимо соблюдать требования техники безопасности, распространяющиеся на работы, производимые на линиях электропередач.

2.1.3 В целях безопасности необходимо ознакомиться с настоящим руководством перед установкой прибора. После получения комплекта поставки следует проверить:

- упаковка в хорошем состоянии;
- комплект не имеет механических повреждений;
- соответствие номера заказа;
- наличие руководства по эксплуатации.

2.1.4 К эксплуатации комплекта индикаторов ИКЗ-В42Л-УЗ допускаются лица, изучившие настоящее руководство по эксплуатации и прошедшие проверку знаний техники безопасности и эксплуатации электроустановок электрических станций и подстанций.

Производитель не несет ответственности за нарушение инструкций данного руководства по эксплуатации.

2.1.5 Во избежание поражения электрическим током:

- Прибор должен устанавливаться только квалифицированным персоналом;
- При монтаже комплекта индикатора и контрольных операциях необходимо соблюдать требования техники безопасности, распространяющиеся на работы, производимые на линиях электропередач.



Внимание! Несоблюдение мер предосторожности может быть причиной травм.

2.2 Подготовка к работе

2.2.1 После распаковки следует проверить комплектность поставки (см. раздел 1.3 Состав изделия) и убедиться в отсутствии механических повреждений путем внешнего осмотра.



Внимание! Приборы поставляются с подключенным питанием, готовые к работе активировать индикатор магнитом не требуется.

2.2.2 После замены батареи или в случае долгого хранения на складе осуществляется активация батареи. Активация начинается примерно через 10 сек. после включения прибора. Во время активации "батарейный" жёлтый светодиод часто мигает в течение 3-4 сек, затем следует перерыв 1-2 сек. Если батарея пассивирована, то активация может длиться до 40 минут (типичное время активации, если оно вообще требуется, менее 1 мин, оно зависит от того, сколько времени батареи хранились на складе). В случае неудачной активации (батарея села или неисправна) производится перезагрузка прибора, повторная попытка активации уже не производится, и начинает мигать жёлтый светодиод, сигнализирующий о неисправности батареи.

2.2.3 Для запуска режима тестирования индикаторов необходимо поднести магнит к корпусу ИКЗ-В42Л-УЗ в указанном месте и удерживать его в течение 5-10 секунд, светодиод будет производить троекратную белую вспышку каждые 5 сек.. Для отключения тестового режима нужно поднести магнит к указанному месту и удерживать в течение 5 сек. Перед отключением тестового режима светодиод производит однократную белую затем желтую вспышки.

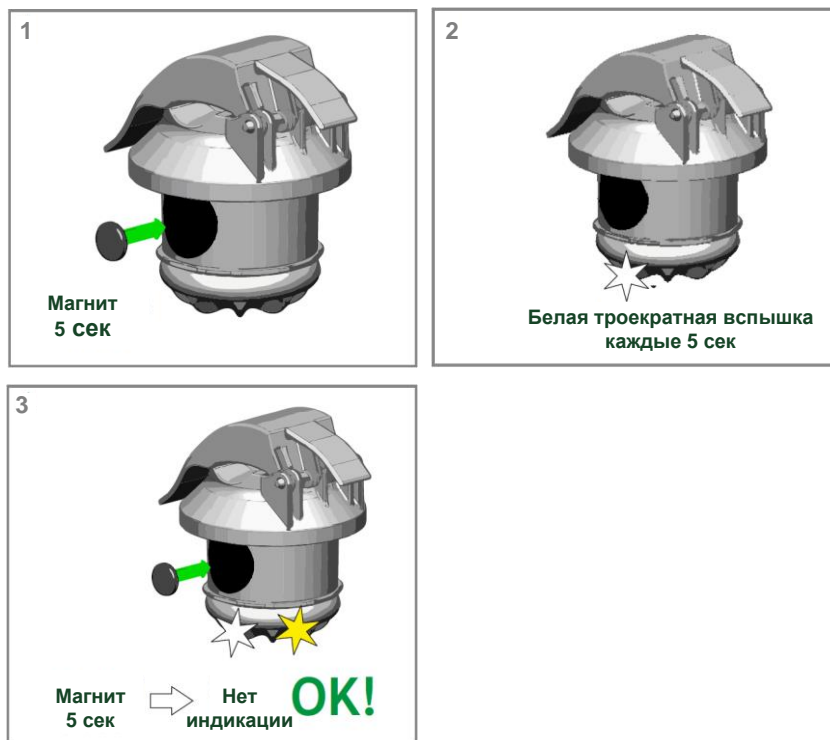


Рисунок 3 – Тестирование индикатора ИКЗ-В42Л-УЗ

2.3 Проверка работоспособности

2.3.1 Проверка работоспособности комплекта индикаторов ИКЗ-В42Л-УЗ после установки на ВЛ может быть выполнена с использованием пульта дистанционного управления (см. «Руководство пользователя. Переносной пульт управления на базе смартфона для ИКЗ-ВххЛ»).

2.4 Порядок установки

2.4.1 Индикаторы устанавливаются непосредственно на провод на расстоянии 0,5-10 м от изоляторов. Примеры установки устройств комплекта индикаторов ИКЗ-В42Л-УЗ на линию приведены на рисунках (см. Рисунок 4, Рисунок 5).

2.4.2 При установке ИКЗ-В42Л-УЗ на линию, необходимо чтобы прижимные элементы всех трёх индикаторов были направлены в одну сторону.

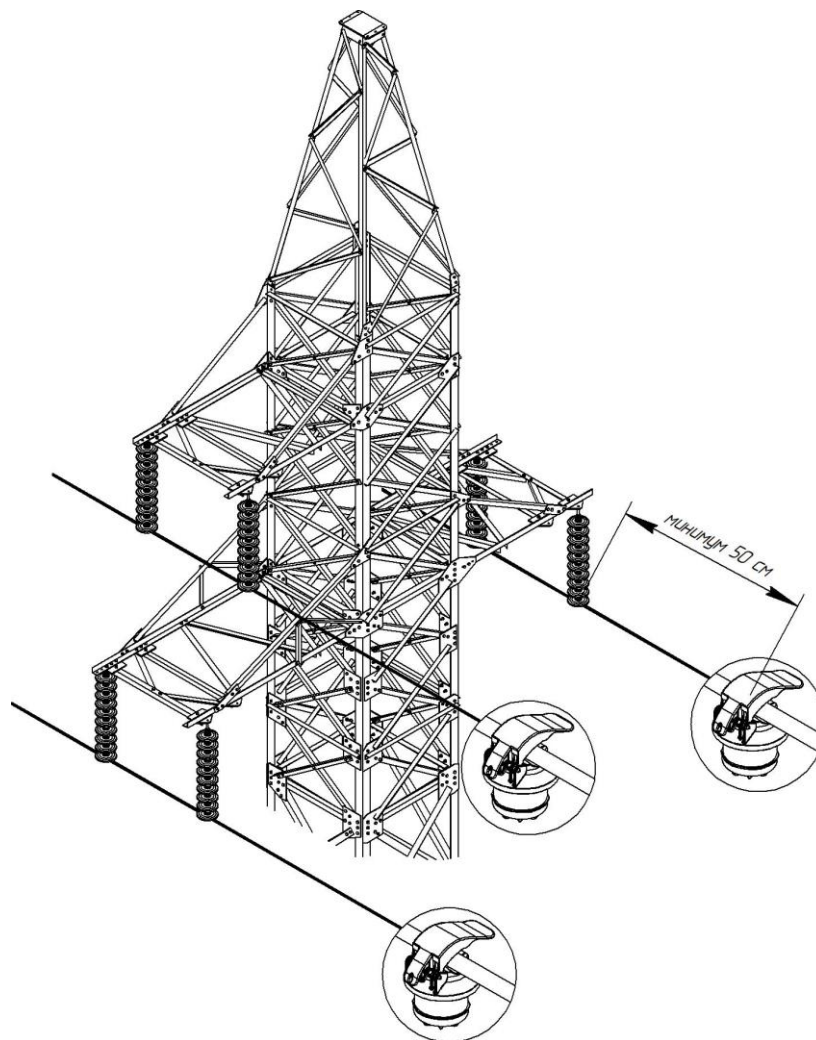


Рисунок 4 – Пример установки комплекта индикаторов ИКЗ-В42Л-УЗ

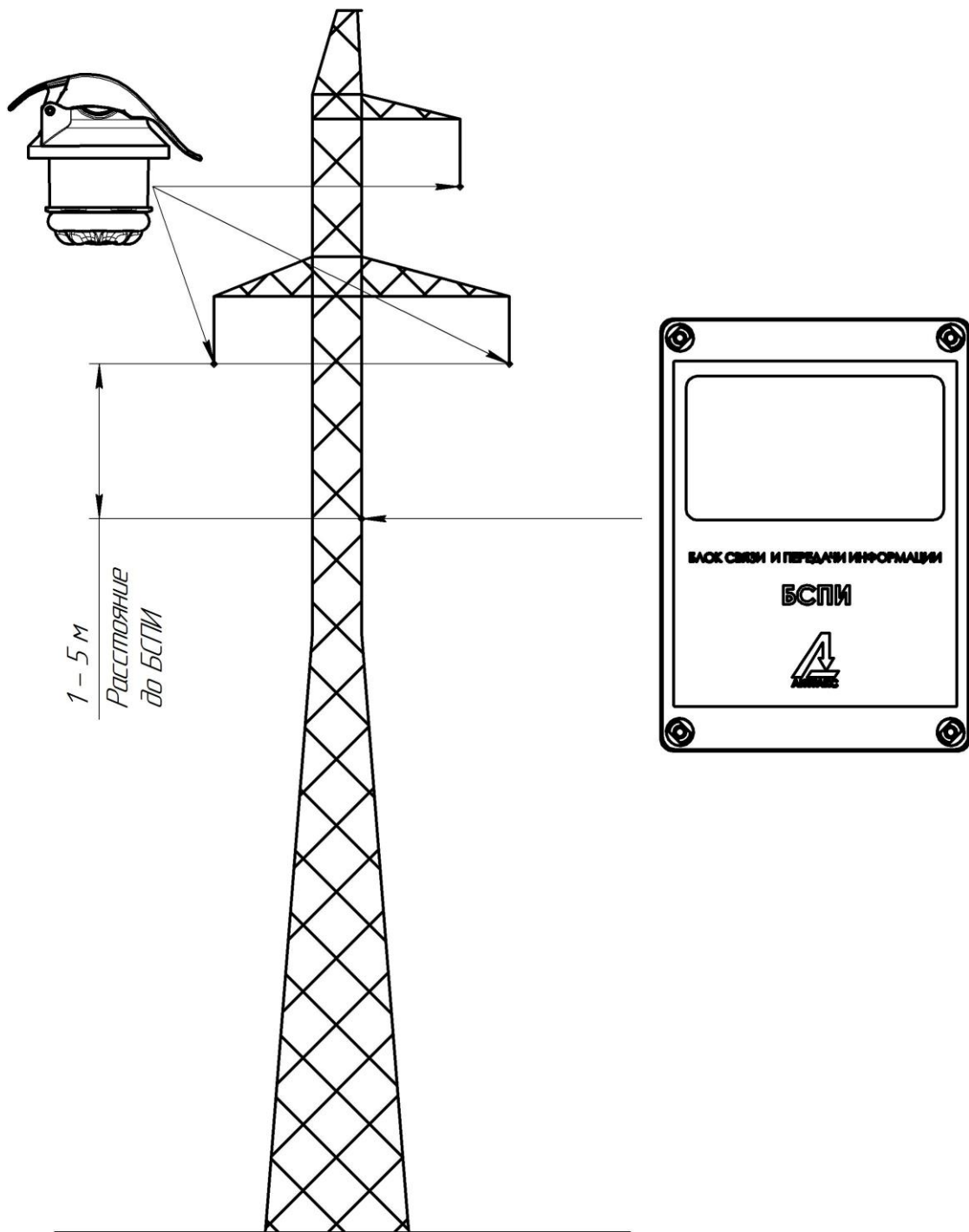


Рисунок 5 – Пример установки комплекта индикаторов ИКЗ-В42Л-УЗ
с БСПИ-ЗЛ-МР

2.4.3 При установке комплекта индикаторов ИКЗ-В42Л-УЗ требуется предварительный анализ схемы линии. Целесообразно устанавливать индикаторы до и после труднодоступных участков (река, лес, болото) и рядом с

опорами с секционными выключателями, чтобы быстро определить и изолировать поврежденный участок.

2.5 Монтаж приборов

2.5.1 Установка индикаторов ИКЗ-В42Л-УЗ на линию

Порядок установки индикаторов ИКЗ-В42Л-УЗ на линию следующий (Рисунок 6):

- установить переносной монтажный инструмент (ПМИ) на диэлектрической штанге;
- установить индикатор ИКЗ-В42Л-УЗ в штангу с подстаканником (1);
- закрепить индикатор ИКЗ-В42Л-УЗ в подстаканнике немного повернув для жёсткой фиксации индикатора (2);
- при помощи диэлектрической штанги поднести прибор к проводам, зацепить прижим прибора за провод линии и потянуть на себя, подкручивающим движением завести провод в центр прижима (3);
- освободить монтажный стакан поворотом штанги (4);
- убрать штангу с подстаканником (5).

Повторить аналогичные действия для двух других индикаторов ИКЗ-В42Л-УЗ.

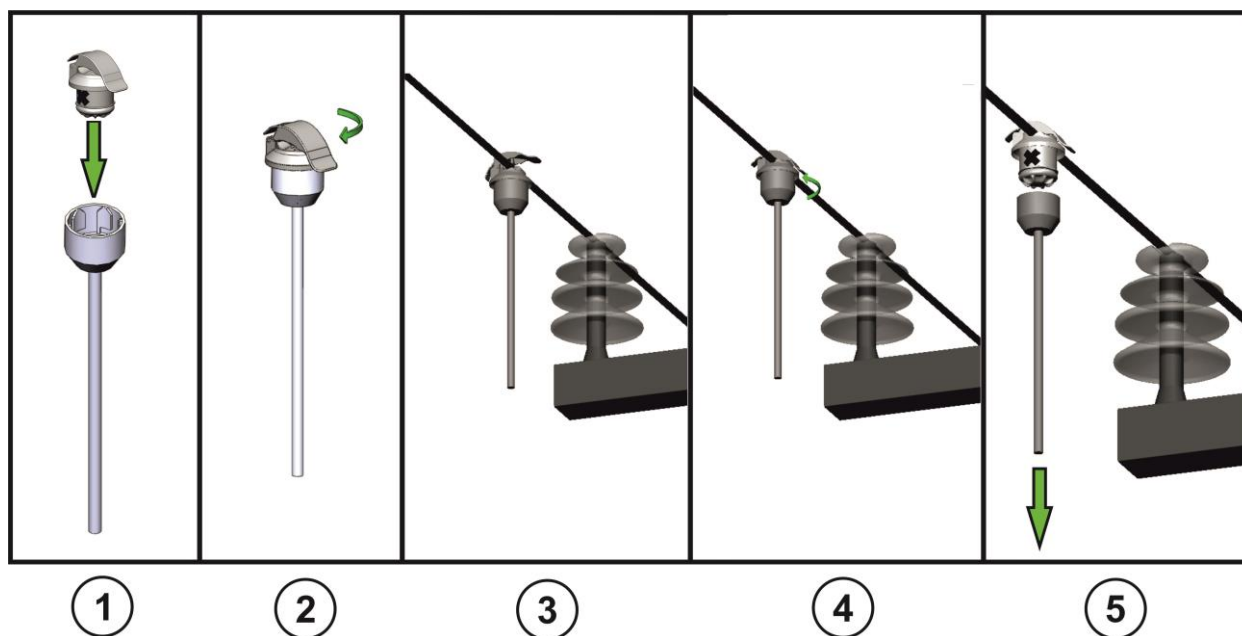


Рисунок 6 – Порядок установки индикатора ИКЗ-В42Л-УЗ без повреждения проводов

2.6 Пульт дистанционного управления

Для обмена информацией с приборами ИКЗ-В42Л-УЗ может использоваться пульт дистанционного управления: смартфона или планшета, с установленным специальным ПО ППИ-3 (см. Руководство пользователя. Переносной пульт управления на базе смартфона для ИКЗ-ВххЛ).

В зависимости от роли пользователя пульт может использоваться для:
«Роль ОВБ»:

- сканирования эфира и выдачи списка доступных устройств;
- подключения к устройству по BLE;
- вывода информации о состоянии прибора;
- управления индикацией;
- чтения и отображения журнала событий;

«Роль инженер»

кроме вышеперечисленных функций пользователь может:

- изменять настройки прибора;
- изменять код доступа пользователя в экран «Настройки» - по паролю;
- использовать инженерный ключ сопряжения;
- при подключении БСПИ-ЗЛ-МР связывать ИКЗ-В4хЛ и БСПИ-ЗЛ-МР в комплект.

Примечание: Пульт дистанционного управления и ПО ППИ-3 в комплект поставки не входит и заказывается отдельно.



2.7 Порядок работы

2.7.1 Контроль работоспособности комплекта возможно производить непосредственно при обходе ВЛ с помощью пульта дистанционного управления.

2.7.2 Для обнаружения аварии выездная бригада производит анализ состояния комплектов индикаторов ИКЗ-В43-УЗ, установленных в различных точках линии, и определяет поврежденный участок. Данный анализ проводится при обходе линии — посредством визуальной проверки состояния комплектов индикаторов ИКЗ-В43-УЗ — начиная с ближайшего от подстанции.

2.7.3 Принцип, определения направления поиска места аварии и типа аварии по подаваемому индикаторами ИКЗ-В42Л световому сигналу, описан далее в таблице (см. Таблица 4).

Таблица 4 – Определение типа и места аварии в зависимости от подаваемого светового сигнала индикатором ИКЗ-В42Л

Вариант подачи светового сигнала		Тип и место аварии
<p><i>однократная</i> вспышка белых светодиодов с периодичностью один раз в пять секунд</p>		<p>Неустойчивая авария</p>
<p><i>тремя</i> вспышка белых светодиодов с периодичностью один раз в пять секунд</p>		<p>Устойчивая авария</p> <ul style="list-style-type: none"> - Если мигает 1 индикатор из 3-х, то это КЗ, направление неизвестно. - Если мигает 2 или 3 индикатора, то это МФЗ, направление поиска места повреждения в сторону, противоположную от питающего центра

Примечание. Направление поиска места повреждения при коротком замыкании:

- если прибор сработал, направление поиска в сторону, противоположную от питающего центра;
- если прибор не сработал, направление поиска в сторону от прибора к питающему центру.

2.7.4 Индикатор ИКЗ-В42Л (фаза А) сохраняет во внутренней памяти время аварии с точностью до секунды и значения аварийных напряжений и токов. Указанные параметры могут быть считаны при помощи пульта дистанционного управления.

2.7.5 Отключение индикации у комплекта индикаторов ИКЗ-В42Л-УЗ происходит при включении линии, либо по истечении времени, установленного на таймере пользователем.

2.7.6 При необходимости возможно изменение настроек (уставок), используемых в комплекте индикаторов ИКЗ-В42Л-УЗ (см. раздел 1.4 Технические характеристики).

2.8 Возможные неисправности и методы их устранения

2.8.1 Для выявления неисправности следует тщательно изучить конструкцию и работу комплекта индикаторов ИКЗ-В42Л-УЗ по настоящему техническому описанию и руководству по эксплуатации.

2.8.2 Произвести визуальный осмотр индикаторов ИКЗ-В42Л-УЗ на предмет наличия повреждения корпуса и гарантийных пломб. При обнаружении

повреждений, следует обратиться на предприятие-изготовитель для проведения негарантийного ремонта.

Далее в таблице (см. Таблица 5) приведены инструкции по устранению возможных неисправностей в работе устройств комплекта индикаторов ИКЗ-В42Л-УЗ.

Таблица 5 – Типы неисправностей и методы их устранения

Тип неисправности	Метод устранения неисправности
I) Отсутствие связи с пультом дистанционного управления	<ul style="list-style-type: none"> – проверить уровень заряда аккумулятора пульта; – проверить правильность выполнения действий по подключению к прибору (см. «Руководство пользователя. Переносной пульт управления на базе смартфона для ИКЗ-ВххЛ»); – проверить батареи питания ИКЗ-В34Л. <p>В случае, если проверка предыдущих пунктов не выявила причину неисправности, необходимо связаться со службой технической поддержки: e-mail: support@antraks.ru, тел/факс: 8-495-991-12-30; 8-800-500-17-92</p>
II) Отсутствие отключения индикации у комплекта индикаторов ИКЗ-В42Л-УЗ при наличии напряжения на линии	<p>Необходимо проверить величины заданных пользователем порогов срабатывания по току и напряжению. Следует убедиться, что установлена опция «сброс по восстановлению линии».</p> <p>В случае если проверка предыдущих пунктов не выявила причину неисправности, необходимо связаться со службой технической поддержки: e-mail: support@antraks.ru, тел/факс: 8-495-991-12-30; 8-800-500-17-92</p>
<p>После консультации со службой технической поддержки (в случае неустранимой неисправности) для проведения ремонта комплект индикаторов ИКЗ-В34Л-УЗ необходимо отправить по адресу предприятия-изготовителя в заводской упаковке с описанием дефекта</p>	

2.9 Техническое обслуживание

2.9.1 Техническое обслуживание включает внешний осмотр (с земли) и тестирование согласно п. 2.2, 2.3. В случае заказа пульта дистанционного управления также рекомендуется провести тестирование всего комплекта целиком.

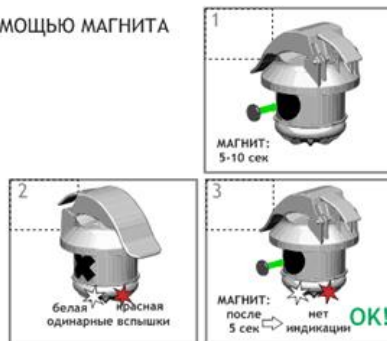
Перезагрузка

с помощью магнита



ТЕСТ

с помощью магнита



с помощью пульта



Рисунок 7 – Техническое обслуживание

При техническом обслуживании рекомендуется:

- внешний осмотр проводить ежегодно перед началом грозового периода;
- один раз в год проводить тестирование прибора с помощью пульта дистанционного управления.

Замену внутренних батарей в устройствах комплекта индикаторов ИКЗ-В42Л-УЗ необходимо производить не реже, чем один раз в 7 лет.

Примечание: Перед заменой батарей в устройствах комплекта необходимо обратиться в компанию АНТРАКС для заказа новых батарейных блоков.

Процедура замены внутренних батарей в индикаторе ИКЗ-В42Л-УЗ приведена в Приложении 3.

2.10 Хранение

Условия хранения комплекта индикатора в упаковке предприятия-изготовителя в части воздействия климатических факторов должны соответствовать условиям хранения 1 температура +25°C в закрытом помещении по ГОСТ 15150-69.

Срок хранения до ввода в эксплуатацию не более 1 года.

Условия хранения прибора должны исключать механические повреждения.

2.11 Транспортирование

2.11.1 Комплект индикаторов ИКЗ-В42Л-УЗ в транспортной таре предприятия-изготовителя допускается транспортировать любым видом закрытого транспорта (в железнодорожных вагонах, контейнерах, закрытых автомашинах, трюмах и т. д.).

2.11.2 Транспортировка на самолетах допускается только в отапливаемых герметизированных отсеках.

2.11.3 Условия транспортирования С по ГОСТ 23216-78.

2.11.4 При погрузке и выгрузке не допускаются удары и сбрасывание. Необходимо соблюдать требования манипуляционных знаков, нанесенных на упаковку.

2.11.5 Условия транспортирования в части воздействия климатических факторов должны соответствовать условиям хранения 5 по ГОСТ 15150-69, при морских перевозках – условиям хранения 3.

Габаритные чертежи устройств комплекта индикаторов ИКЗ-В42Л-УЗ

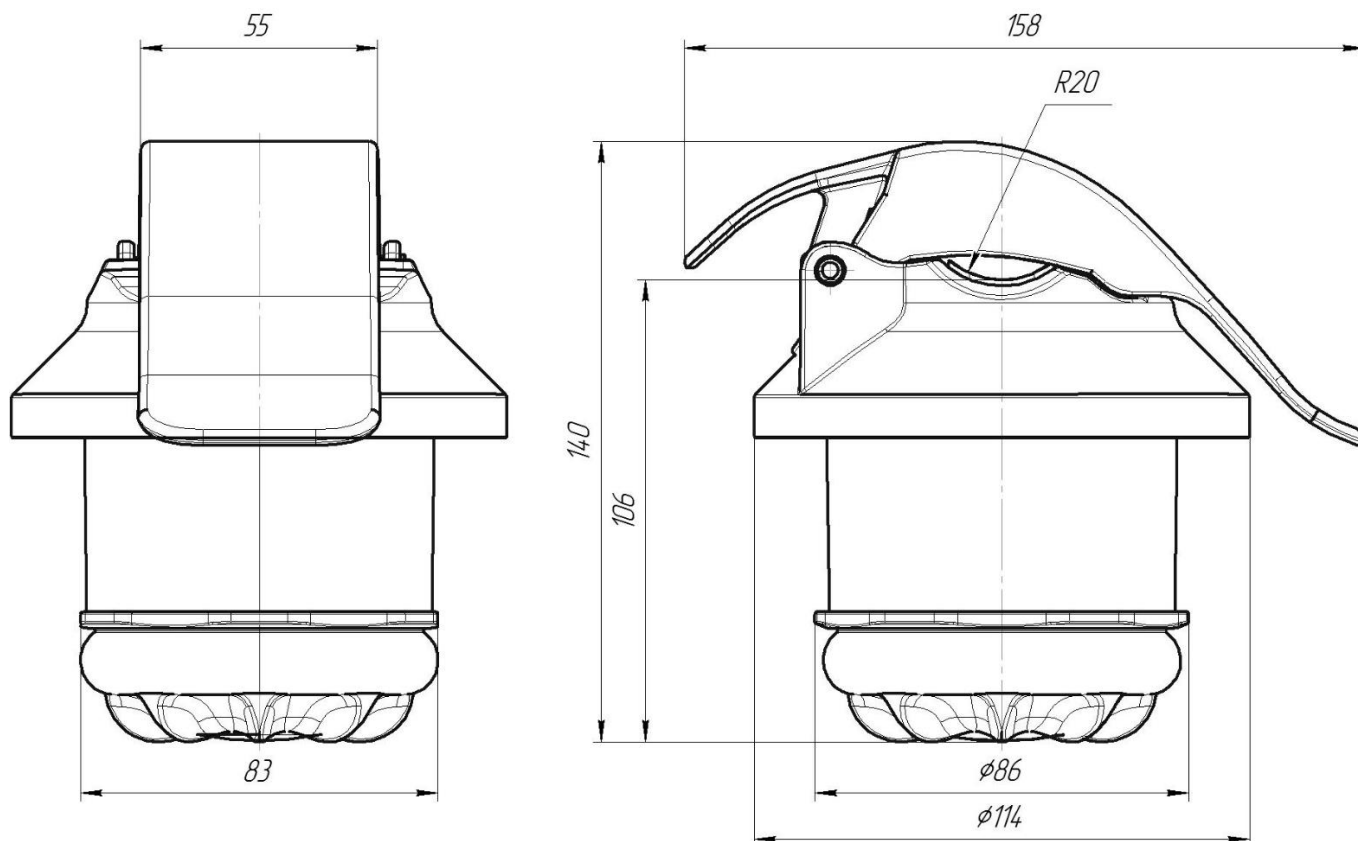


Рисунок 1.1 – Габаритные размеры индикатора ИКЗ-В42Л-УЗ

Замена батарейного блока ИКЗ-В42Л-УЗ

Для замены батарейного блока необходимо:

- 1) Открутить нижнюю крышку – 1 с корпуса – 2 (Рисунок 2.1);

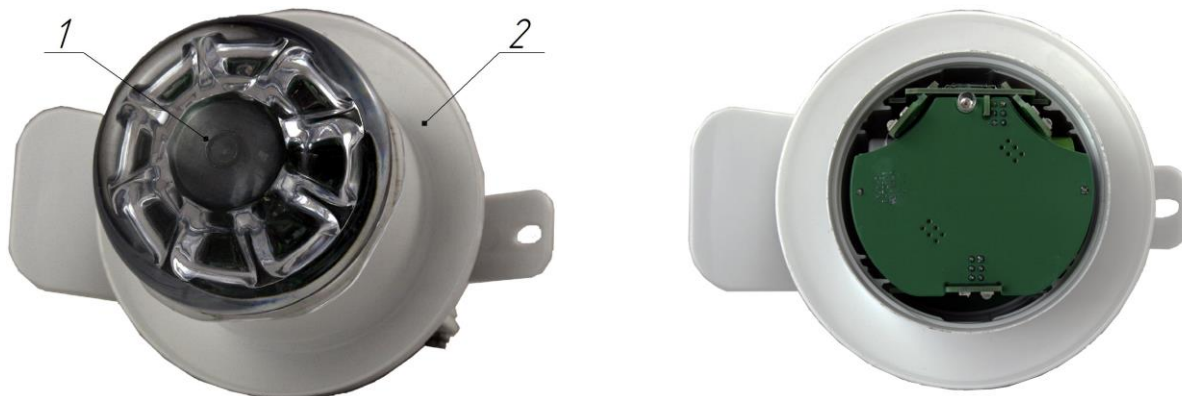


Рисунок 2.1

- 1) Отсоединить старый батарейный блок, потянув на себя плату с батарейкой, разъединить парные разъемы (Рисунок 2.2);



Рисунок 2.2

- 2) Вставить новый батарейный блок в корпус индикатора, установив до упора батарейный блок на разъемы А-А, Б-Б (Рисунок 2.3);

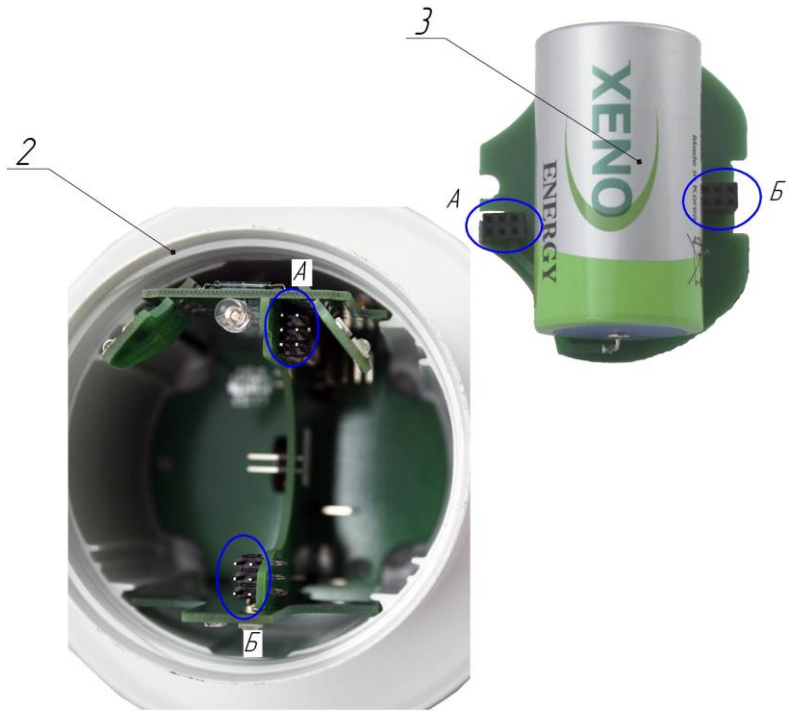


Рисунок 2.3

3) Закрутить нижнюю крышку до упора (Рисунок 2.4).



Рисунок 2.4

Настройка Уставок Прибора

1) Заводские уставки Прибора по умолчанию

Таблица 1

Обозначение в пульте управления	Название уставки	Значения по умолчанию
Абсолютный, А	Абсолютный порог по току	500 А
Дифференциальный, А	Дифференциальный порог по току	200 А
Дифференциальный, %	Уставка диф. порог по току в процентах	200 %
Тип дифф. Порога (выбор значения А/%)	Тип уставки диф. порога	проценты
Сброс индикации, часы	Время сброса индикации	8 часов
Бланкирование аварии, с	Время бланкирования аварии, с	0,1 сек
Время фиксации МФЗ, с	Время фиксации МФЗ, с	10 сек
Напряжение, кВ	Порог по напряжению	1 кВ
Сброс индикации по восст. линии (выбор значения ДА/НЕТ)	Сброс индикации при восстановлении линии (Вкл/Выкл)	вкл

2) Настройки уставок под конкретную сеть

- а) Абсолютный порог выше максимально возможного тока нагрузки и минимально на 20% ниже уставки устройства РЗА защиты фидера.
- б) Дифференциальный порог используется, когда сложно спрогнозировать ток в аварийном режиме. Предлагается устанавливать значение заведомо выше набросов токов, возникающих при включении нагрузки, но заведомо ниже разницы тока МТЗ и максимально используемого тока нагрузки.
- в) Уставку по напряжению надо установить в диапазоне 0,1-0,2 от рабочего напряжения линии.
- г) Время анализа МФЗ устанавливается исходя из времени работы АПВ плюс 1 секунда.