

УТВЕРЖДАЮ

Технический директор
ООО НПП «Омега Инжиниринг»

_____ В.Г. Проценко

« 12 » января 2005 г.

Измеритель напряженности поля малогабаритный

ИПМ-101

**РУКОВОДСТВО ПО ЭКСПЛУАТАЦИИ
АВНР.411153.001 РЭ**

СОГЛАСОВАН

Раздел «Методика поверки»
Заместитель генерального
директора ФГУП «ВНИИФТРИ»
по научной работе

_____ М.В. Балаханов

« 15 » марта 2005 г.

2005 г.

СОДЕРЖАНИЕ

		ЛИСТ
1.	ОБЩИЕ УКАЗАНИЯ	3
2.	НАЗНАЧЕНИЕ	3
3.	ТЕХНИЧЕСКИЕ ХАРАКТЕРИСТИКИ	4
4.	СОСТАВ КОМПЛЕКТА ИЗМЕРИТЕЛЯ	8
5.	УСТРОЙСТВО И ПРИНЦИП РАБОТЫ	8
6.	УКАЗАНИЯ МЕР БЕЗОПАСНОСТИ	11
7.	ПОДГОТОВКА К РАБОТЕ	11
8.	ПОРЯДОК РАБОТЫ	13
9.	ТЕХНИЧЕСКОЕ ОБСЛУЖИВАНИЕ	17
10.	ВОЗМОЖНЫЕ НЕИСПРАВНОСТИ И СПОСОБЫ ИХ УСТРАНЕНИЯ	19
11.	МЕТОДИКА ПОВЕРКИ	20
12.	ТРАНСПОРТИРОВАНИЕ И ХРАНЕНИЕ	29
13.	СВИДЕТЕЛЬСТВО О ПРИЕМКЕ	29
14.	СВЕДЕНИЯ ОБ ЭКСПЛУАТАЦИИ	30
15.	ГАРАНТИИ ИЗГОТОВИТЕЛЯ	30
П1.	ПРИЛОЖЕНИЕ 1. АМПЛИТУДНО-ЧАСТОТНЫЕ ХАРАКТЕРИСТИКИ АП ТИПА Е01	31
П2.	ПРИЛОЖЕНИЕ 2. АМПЛИТУДНО-ЧАСТОТНЫЕ ХАРАКТЕРИСТИКИ АП ТИПА Е02	32
П3.	ПРИЛОЖЕНИЕ 3. АМПЛИТУДНО-ЧАСТОТНЫЕ ХАРАКТЕРИСТИКИ АП ТИПА Н01	33
П4.	ПРИЛОЖЕНИЕ 4. АМПЛИТУДНО-ЧАСТОТНЫЕ ХАРАКТЕРИСТИКИ АП ТИПА Н02	34
	ИСПРАВЛЕНИЯ И ДОПОЛНЕНИЯ	35

1. ОБЩИЕ УКАЗАНИЯ

1.1. Настоящее руководство распространяется на измеритель напряженности поля малогабаритный ИПМ-101 (далее измеритель) и содержит описание его устройства, принцип действия, технические характеристики, а также сведения, необходимые для правильной эксплуатации (использования, транспортирования, хранения, технического обслуживания) и поддержания в готовности к применению.

1.2. Перед работой с измерителем внимательно ознакомьтесь с правилами эксплуатации и органами управления прибора. Помните, что при утере руководства вы лишаетесь права на гарантийный ремонт.

1.3. В настоящем руководстве могут быть использованы следующие обозначения и сокращения:

- АП - антенна-преобразователь;
- ЭМП - электромагнитное поле;
- НМП - напряженность магнитного поля;
- НЭП - напряженность электрического поля;
- ППЭ - плотность потока энергии;
- ПЗУ – постоянное запоминающее устройство.

2. НАЗНАЧЕНИЕ

2.1. Измеритель предназначен для измерения среднеквадратических значений напряженности переменного электрического поля и напряженности переменного магнитного поля.

2.2. Измеритель применяется при контроле норм по электромагнитной безопасности в соответствии с ГОСТ 12.1.006, ГН 2.1.8./2.2.4.019 и СанПиН 2.2.4/2.1.8.055.

2.3. Измеритель удовлетворяет требованиям ГОСТ 22261 и ГОСТ Р 51070, а по условиям эксплуатации соответствует группе 3 ГОСТ 22261.

2.4. Рабочие условия эксплуатации:

температура окружающего воздуха от 5 до 40 °С; относительная влажность воздуха до 90% при температуре 25 °С; атмосферное давление 70-106,7 кПа (537-800 мм.рт.ст.).

2.5. Нормальные условия эксплуатации:

температура окружающего воздуха 20±5 °С; относительная влажность воздуха 30-80 %; атмосферное давление 84-106 кПа (630-795 мм.рт.ст.).

3. ТЕХНИЧЕСКИЕ ХАРАКТЕРИСТИКИ

3.1. Технические характеристики измерителя в составе с антенной-преобразователем E01.

3.1.1. В составе с АП E01 измеритель обеспечивает измерение в свободном пространстве при расстоянии от проводящих тел до точки измерения поля не менее 0,2 м среднеквадратического значения модуля вектора напряженности электрического поля (НЭП) способом направленного приема.

3.1.2. Измеритель обеспечивает измерение НЭП на частотах от 30 кГц до 1,2 ГГц и от 2,4 до 2,5 ГГц.

3.1.3. Диапазон измерения НЭП зависит от частоты измеряемого поля и находится в пределах от E_{MIN} до E_{MAX} , где E_{MIN} и E_{MAX} в В/м определяются по формулам

$$E_{\text{MIN}} = K_{\text{F}} \cdot 1 \text{ В/м}, \quad E_{\text{MAX}} = K_{\text{F}} \cdot 100 \text{ В/м},$$
где K_{F} - частотный коэффициент АП типа E01 (см. таб.3.1).

Таблица 3.1.

Частота, МГц	K_{F}
0,03 - 0,05	1,15
0,05 - 300	1,00
300 - 500	0,85
500 - 700	0,70
700 - 1000	0,50
1000 - 1200	0,35
2400 - 2500	0,50

3.1.4. Относительная основная погрешность измерения среднеквадратического значения НЭП с гармонической временной зависимостью находится в пределах, определяемых в % по формуле

$$\pm[20 + 0,2 K_{\text{F}} [E_0 / E_{\text{X}}]],$$

где: $E_0 = 100 \text{ В/м}$; E_{X} - измеренное значение НЭП в В/м; K_{F} - частотный коэффициент АП E01 на частоте измерения (см. таб.3.1).

3.1.5. АП E01 допускает в течение времени не более 1 мин в рабочем диапазоне частот перегрузку по НЭП не более $1,5 E_{\text{MAX}}$, где E_{MAX} определяется согласно п.3.1.3..

3.2. Технические характеристики измерителя в составе с антенной-преобразователем E02.

3.2.1. В составе с АП E02 измеритель обеспечивает измерение в свободном пространстве при расстоянии от проводящих тел до точки измерения поля не ме-

нее 0,05 м среднеквадратического значения модуля вектора напряженности электрического поля способом направленного приема.

3.2.2. Измеритель обеспечивает измерение НЭП на частотах от 30 кГц до 1,2 ГГц и от 2,4 до 2,5 ГГц.

3.2.3. Диапазон измерения НЭП зависит от частоты измеряемого поля и находится в пределах от E_{MIN} до E_{MAX} , где E_{MIN} и E_{MAX} в В/м определяются по формулам

$$E_{\text{MIN}} = K_{\text{F}} \cdot 5 \text{ В/м}, E_{\text{MAX}} = K_{\text{F}} \cdot 500 \text{ В/м},$$

где K_{F} - частотный коэффициент АП типа E02 (см. таб.3.2).

Таблица 3.2.

Частота, МГц	K_{F}
0,03 - 0,05	1,15
0,05 - 700	1,00
700 - 1200	0,85
2400 - 2500	0,12

3.2.4. Относительная основная погрешность измерения среднеквадратического значения НЭП с гармонической временной зависимостью находится в пределах, определяемых в % по формуле

$$\pm [20 + 0,2 K_{\text{F}} [E_0 / E_x]],$$

где: $E_0 = 500 \text{ В/м}$; E_x - измеренное значение НЭП в В/м; K_{F} - частотный коэффициент АП E02 на частоте измерения (см. таб.3.2).

3.2.5. АП E02 допускает в течение времени не более 1 мин в рабочем диапазоне частот перегрузку по НЭП не более $1,5 E_{\text{MAX}}$, где E_{MAX} определяется согласно п.3.2.3..

3.3. Технические характеристики измерителя в составе с антенной-преобразователем Н01.

3.3.1. В составе с АП Н01 измеритель обеспечивает измерение в свободном пространстве при расстоянии от проводящих тел до точки измерения поля не менее 0,2 м среднеквадратического значения модуля вектора напряженности магнитного поля (НМП) способом направленного приема.

3.3.2. Измеритель обеспечивает измерение НМП на частотах от 30 кГц до 3 МГц.

3.3.3. Диапазон измерения НМП зависит от частоты измеряемого поля и находится в пределах от H_{MIN} до H_{MAX} , где H_{MIN} и H_{MAX} в А/м определяются по формулам

$$H_{\text{MIN}} = K_{\text{F}} \cdot 0,5 \text{ А/м}, H_{\text{MAX}} = K_{\text{F}} \cdot 50 \text{ А/м},$$

где K_{F} - частотный коэффициент АП Н01 (см. таб.3.3).

Таблица 3.3.

Частота, МГц	K_F
0,03 - 0,05	1,50
0,05 - 0,07	1,20
0,07 - 3,00	1,00

3.3.4. Относительная основная погрешность измерения среднеквадратического значения НМП с гармонической временной зависимостью находится в пределах, определяемых в % по формулам:

$$\pm[20 + 2 K_F (H_0 / H_X)], \text{ при } H_X \leq H_0 K_F,$$

$$\pm[20 + (2 / K_F) (H_X / H_0)], \text{ при } H_X > H_0 K_F,$$

где: $H_0 = 5 \text{ А/м}$; H_X - измеренное значение НМП в А/м; K_F - частотный коэффициент АП Н01 на частоте измерения (см. таб.3.3).

3.3.5. АП Н01 допускает в течение времени не более 1 мин в рабочем диапазоне частот перегрузку по НМП не более $1,5 H_{\text{МАХ}}$, где $H_{\text{МАХ}}$ определяется согласно п.3.3.3.

3.4. Технические характеристики измерителя в составе с антенной-преобразователем Н02.

3.4.1. В составе с АП Н02 измеритель обеспечивает измерение в свободном пространстве при расстоянии от проводящих тел до точки измерения поля не менее 0,2м среднеквадратического значения модуля вектора напряженности магнитного поля (НМП) способом направленного приема.

3.4.2. Измеритель обеспечивает измерение НМП на частотах от 1 МГц до 50 МГц.

3.4.3. Диапазон измерения НМП зависит от частоты измеряемого поля и находится в пределах от $H_{\text{МИН}}$ до $H_{\text{МАХ}}$, где $H_{\text{МИН}}$ и $H_{\text{МАХ}}$ в А/м определяются по формулам

$$H_{\text{МИН}} = K_F \cdot 0,1 \text{ А/м}, \quad H_{\text{МАХ}} = K_F \cdot 10 \text{ А/м},$$

где K_F - частотный коэффициент АП Н02 (см. таб.3.4).

Таблица 3.4.

Частота, МГц	K_F
1,0 - 1,5	1,50
1,5 - 3,0	1,20
3,0 - 50	1,00

3.4.4. Относительная основная погрешность измерения среднеквадратического значения НМП с гармонической временной зависимостью находится в пределах, определяемых в % по формулам:

$$\pm[20 + 2K_F (H_0 / H_X)], \text{ при } H_X \leq H_0 K_F,$$

$$\pm[20 + (2/K_F) (H_X / H_0)], \text{ при } H_X > H_0 K_F,$$

где: $H_0 = 1 \text{ А/м}$; H_x - измеренное значение НМП в А/м; K_F - частотный коэффициент АП Н02 на частоте измерения (см. таб.3.4).

3.4.5. АП Н02 допускает в течение времени не более 1 мин в рабочем диапазоне частот перегрузку по НМП не более $1,5 H_{\text{МАХ}}$, где $H_{\text{МАХ}}$ определяется согласно п.3.4.3.

3.5. Допускаемая дополнительная (к п.п. 3.1.4, 3.2.4, 3.3.4, 3.4.4) погрешность измерения, обусловленная отклонением температуры воздуха от 20°C в диапазоне рабочих температур, не выходит за пределы $\pm 6\%$ на каждые 10°C .

3.6. Измеритель обеспечивает свои технические характеристики по истечении времени установления рабочего режима, равного 3 мин.

3.7. Измеритель допускает непрерывную работу в рабочих условиях (в автономном режиме без замены элемента питания) в течение времени не менее 16 часов при питании от нового комплекта батарей с номинальной емкостью не менее $100 \text{ мА}\cdot\text{час}$.

3.8. Электрическое питание измерителя осуществляется напряжением постоянного тока от устанавливаемой в устройство отсчетной батареи типа «Крона» или «Корунд» с номинальным напряжением $9,0 \text{ В}$. Мощность, потребляемая от батареи, не превышает $0,05 \text{ Вт}$. Ток, потребляемый от батареи, не превышает 5 мА .

3.9. Габаритные размеры блоков, входящих в состав измерителя, мм, не более: АП типа Е01, Е02, Н01, Н02 - $350 \times 110 \times 25$; устройство отсчетное УО-101 - $160 \times 85 \times 32$; футляр - $440 \times 390 \times 90$.

3.10. Масса блоков, входящих в состав измерителя, кг, не более: АП типа Е01, Е02, Н01, Н02 - $0,2$; устройство отсчетное УО-101 - $0,25$; измеритель в футляре - $2,0$.

3.11. Гарантийный срок эксплуатации - 12 месяцев.

3.12. Гарантийный срок хранения - 24 месяца.

4. СОСТАВ КОМПЛЕКТА ИЗМЕРИТЕЛЯ

4.1. Измеритель ИПМ-101 поставляется в комплекте, указанном в таблице 4.1.

Таблица 4.1.

№ п/п	Наименование (обозначение)	Кол-во	Назначение
1	АП типа E01 (АВНР.411153.003)	1 шт.	Для измерения НЭП
2	АП типа E02 (АВНР.411153.005)	1 шт.	Для измерения НЭП
3	АП типа H01 (АВНР.411171.002)	1 шт.	Для измерения НМП
4	АП типа H02 (АВНР.411171.004)	1 шт.	Для измерения НМП
5	Устройство отсчетное УО-101 (АВНР.411153.002)	1 шт.	Для снятия показаний
6	Элемент питания 9 В (ТУ 3483-004-00214416-94)	3 шт.	Источник электропитания
7	Футляр (АВНР.411915.001)	1 шт.	Для хранения и переноски измерителя
8	Руководство по эксплуатации (АВНР.411153.001 РЭ)	1 шт.	
9	Свидетельство о Государственной поверке	1 шт.	

4.2. По согласованию с заказчиком допускается поставка измерителя с произвольным набором антенн-преобразователей (от 1 до 4 шт.), указанных в табл.4.1.

5. УСТРОЙСТВО И ПРИНЦИП РАБОТЫ

5.1. Измеритель ИПМ-101 состоит из антенн-преобразователей (АП) и устройства отсчетного УО-101. Структурная схема измерителя приведена на рис.5.1.

Работа измерителя основана на возбуждении в АП под воздействием измеряемого поля переменного напряжения, пропорционального напряженности поля и преобразовании этого напряжения в сигнал постоянного тока, который регистрируется с помощью устройства отсчетного типа УО-101. Показания индикатора устройства отсчетного далее по формулам, приведенным в настоящем руководстве (раздел 8), пересчитываются в значение напряженности измеряемого поля.

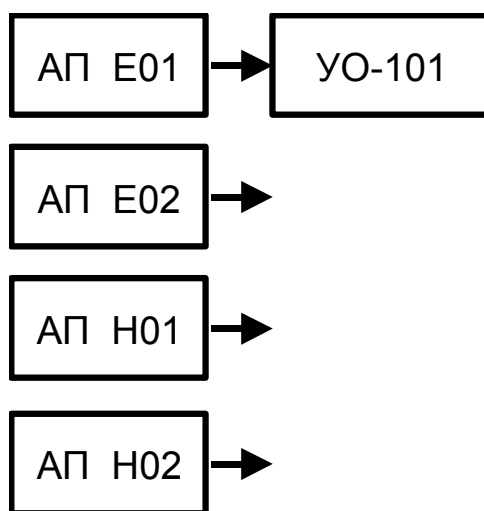


Рис. 5.1. Структурная схема ИППМ-101.

5.2. Принцип действия АП.

АП построены в соответствии со структурной схемой, изображенной на рис.5.2.

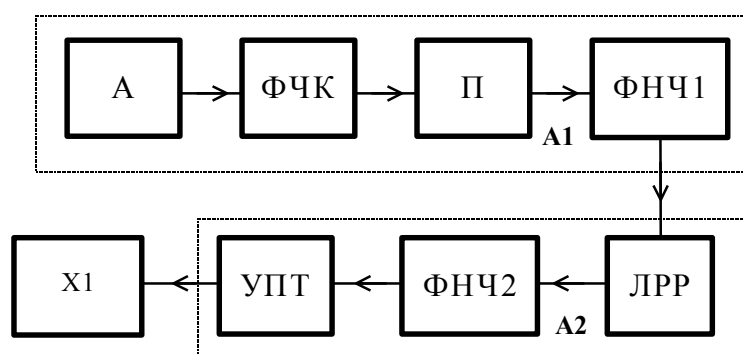


Рис 5.2. Структурная схема АП

АП состоит из "электрически малой" антенны (А) размеры которой являются малыми по сравнению с длиной волны исследуемого поля, фильтра частотной коррекции (ФЧК), преобразователя входного (П), фильтров низкой частоты (ФНЧ1, ФНЧ2), линии развязывающей резистивной (ЛРР) и усилителя постоянного тока УПТ.

В качестве антенн (А) в АП типов E01 и E02 используются дипольные антенны длиной 100 мм и 30 мм, соответственно. Оси диполей являются измерительными осями антенн.

В качестве антенн (А) в АП типов H01 и H02 используются плоские рамочные антенны размером 100x60 мм с числом витков 50 и 6, соответственно. Оси перпендикулярные плоскостям рамок являются измерительными осями антенн.

АП выполнены в виде печатного монтажа на фольгированном стеклотекстолите. При помещении антенны А в исследуемое поле на ее выходных зажимах индуцируется ВЧ напряжение, пропорциональное проекции напряженности поля на измерительную ось антенны, которое через ФЧК подается на входной преоб-

разователь П. Применение ФЧК в совокупности с антенной А обеспечивает формирование на входе преобразователя П высокочастотного напряжения в соответствии с требуемой частотной характеристикой АП. В качестве входного преобразователя П используется детектор на диоде Шоттки, обеспечивающий преобразование переменного напряжения на его входе в постоянное на выходе. Постоянное напряжение с выхода П через ФНЧ1, высокоомную развязывающую резистивную линию ЛРР и ФНЧ2 далее поступает на вход УПТ, с выхода которого через соединительный кабель подается на устройство отсчетное.

Конструкция АП состоит из двух печатных плат, на одной из которых (А1) смонтированы антенна А, фильтр частотной коррекции ФЧК, преобразователь входной П и фильтр низкой частоты ФНЧ1; на другой (А2) - линия развязывающая резистивная ЛРР, фильтр низкой частоты ФНЧ2 и усилитель постоянного тока УПТ. Часть платы А2, содержащая УПТ, заключена в экран из медной фольги. Печатные платы жестко соединены между собой и вставлены в круглую диэлектрическую трубку.

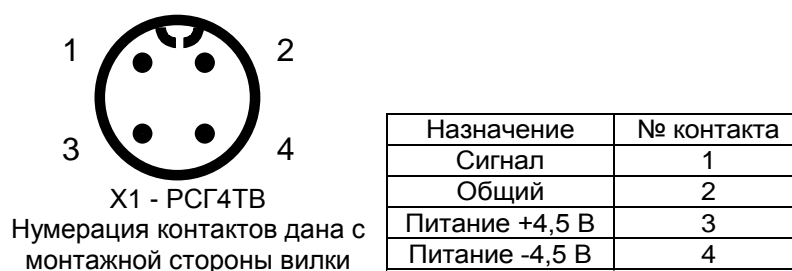


Рис.5.3. Распайка соединительного разъема АП.

АП подключается к УО-101 при помощи гибкого соединительного кабеля, имеющего неразъемное соединение с АП и четырехштырьковый разъем Х1 типа РС4. Распайка разъема приведена на рис.5.3. Питание АП осуществляется постоянным двухполярным напряжением $\pm 4,5$ В от устройства отсчетного через соединительный кабель.

5.3. Принцип действия устройства отсчетного УО-101.

Входящее в состав измерителя ИПМ-101 устройство отсчетное УО-101 предназначено для преобразования сигнала с выхода АП в цифровую форму и отображения его на жидкокристаллическом знаковосинтезирующем индикаторе, а также, для формирования двухполярного напряжения питания для АП.

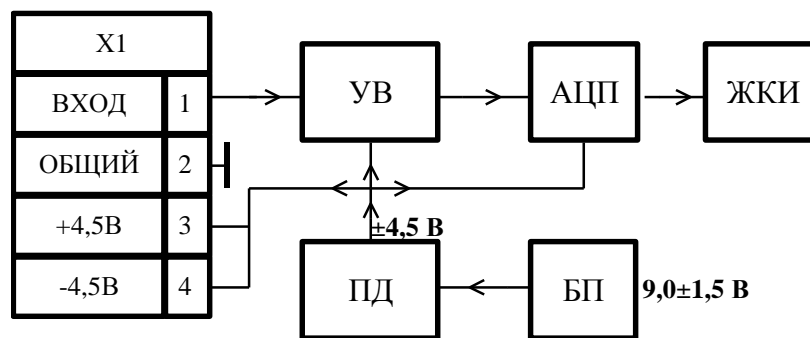


Рис.5.4. Структурная схема УО-101.

УО-101 представляет собой вольтметр постоянного тока специального назначения, построено в соответствии со структурной схемой, изображенной на рис.5.4, и состоит из устройства входного (УВ), аналого-цифрового преобразователя (АЦП), жидкокристаллического индикатора (ЖКИ), преобразователя двухполярного (ПД) и блока питания (БП).

Устройство входное УВ предназначено для переключения пределов измерения и контроля напряжения питания, поступающего с блока питания. ПД обеспечивает двухполярное напряжение $\pm 4,5$ В для питания УО-101 и АП, при питании всего устройства от БП с выходным напряжением $9,0 \pm 1,5$ В. АЦП и ЖКИ служат для преобразования аналогового сигнала в цифровую форму и отображения результата на ЖКИ.

6. УКАЗАНИЯ МЕР БЕЗОПАСНОСТИ

6.1. В связи с тем, что измеритель не содержит источников высокого напряжения и не подключается к электросетям, работа с измерителем электробезопасна.

6.2. При эксплуатации измерителя и его поверке необходимо соблюдать правила безопасности при работе с СВЧ-источниками. При интенсивном излучении, превышающем уровень, регламентированный ГОСТ 12.1.006-84, необходимо применять защитные средства (защитные очки, специальные костюмы, поглощающие и защитные экраны и т.д.).

7. ПОДГОТОВКА К РАБОТЕ

7.1. Общие указания по вводу в эксплуатацию.

7.1.1. Нормальная работа измерителя обеспечивается при соответствии внешних климатических условий рабочим условиям эксплуатации.

7.1.2. Измеритель является точным прибором и требует к себе бережного обращения. Не допускается прикладывать сильные механические нагрузки к составным частям измерителя, подвергать их воздействию толчков и ударов. Не допускается попадание химически агрессивных жидкостей и их паров на составные части измерителя.

7.2. Перед началом работы следует внимательно изучить настоящее руководство, ознакомиться с расположением и назначением органов управления и контроля измерителя и провести внешний осмотр.

При внешнем осмотре проверяется: сохранность пломб и наличие маркировок; комплектность, в соответствии с разделом «Состав комплекта измерителя»; отсутствие видимых механических повреждений; возможность соединения составных частей измерителя между собой; наличие и внешнее состояние элемента питания.

Для проверки элемента питания откройте отсек питания с нижней стороны УО-101 и внимательно осмотрите элемент. На нем не должно быть следов коррозии и потеков электролита. В противном случае немедленно удалите элемент, протрите отсек питания ватой, смоченной этиловым спиртом и установите новый элемент.

7.3. Маркировка, расположение и назначение органов управления, индикации и коммутации.

7.3.1. На лицевой стороне УО-101 имеется панель управления и жидкокристаллический индикатор. На торцевой стороне корпуса УО-101 расположен разъем для подключения АП. На оборотной стороне корпуса расположен отсек для батареи питания. Крышка отсека питания фиксируется на защелке. Для получения доступа к элементам питания необходимо снять крышку, отжав защелку отверткой.

7.3.2. На панели управления имеются следующие переключатели:

- переключатель **ВЫКЛ/КОНТ/ИЗМ (РЕЖИМ РАБОТЫ)** - для выключения питания измерителя (положение **ВЫКЛ**) и переключения УО-101 в режим контроля питания или в режим измерения (положения **КОНТ** или **ИЗМ**, соответственно);
- переключатель **200/2000 (ПРЕДЕЛЫ ИЗМЕРЕНИЯ)** - для установки пределов измерения;

7.3.3. Устройство отсчетное УО-101 отградуировано таким образом, что индикатор показывает напряжение на выходе АП в мВ. Для получения измеренных значений НЭП или НМП необходимо показания индикатора пересчитать в напряженность измеряемого поля по приведенным в настоящем руководстве формулам.

7.4. Измеренное с помощью ИПМ-101 значение НЭП или НМП есть среднеквадратическое значение модуля проекции вектора напряженности поля на измерительную ось АП.

При измерении НЭП, измерительной осью АП типов E01 и E02 является ось дипольной антенны (ось вдоль которой расположен диполь) на конце рукоятки АП.

При измерении НМП, измерительной осью АП типов H01 и H02 является ось перпендикулярная плоскости рамочной антенны на конце рукоятки АП.

Это значение приписывается полю, которое было в точке пространства, соответствующей центру дипольной или рамочной антенны, до внесения в поле АП.

7.5. На частотах более 300 МГц допускается пересчет измеренного значения НЭП в значение ППЭ по известной формуле

$$\text{ППЭ}[\text{мкВт}/\text{см}^2] = 0,265 \times (\text{НЭП}[\text{В}/\text{м}])^2,$$

связывающей среднее значение ППЭ в плоской электромагнитной волне и среднеквадратическое значение НЭП.

7.6. **ВНИМАНИЕ** Во избежание выхода из строя запрещается помещать АП: E01 - в электрическое поле частотой более 50 кГц с напряженностью более 150 В/м; E02 - в электрическое поле частотой более 50 кГц с напряженностью более 750 В/м; H01 - в переменное магнитное поле с напряженностью более 75 А/м; H02 - в переменное магнитное поле с напряженностью более 15 А/м.

8. ПОРЯДОК РАБОТЫ

8.1. Достаньте из футляра устройство отсчетное УО-101 и АП необходимого типа. Подключите АП к УО-101.

8.2. Установите переключатель **ВЫКЛ/КОНТ/ИЗМ** в положение **КОНТ** (переключатель **200/2000** может быть в произвольном положении). При этом на индикаторе УО-101 появится контрольное число, пропорциональное напряжению питания прибора. Число на индикаторе должно находиться в пределах от 75 до 100.

При свежей батарее число находится в пределах 90-100. При разряде батареи во время эксплуатации измерителя число будет уменьшаться. При полностью разряженной батарее контрольное число станет менее 75. В этом случае следует заменить элемент питания.

Элемент питания подлежит замене также при отсутствии показаний на индикаторе или появлении в левом верхнем углу индикатора символа **LO BAT**. Проведение измерений при включенном символе **LO BAT** не допускается, поскольку в этом случае погрешность измерений может выйти за допустимые пределы.

8.3. После прохождения времени установления рабочего режима, равного 3 мин, установить переключатель **ВЫКЛ/КОНТ/ИЗМ** в положение **ИЗМ**, а переключатель **200/2000** в положение **2000**.

Поместите АП в измеряемое поле, удерживая ее за пластмассовую рукоятку в одной руке, а устройство отсчетное УО-101 - в другой. Изменяя направление измерительной оси АП, добейтесь максимального показания на индикаторе.

Если показания на индикаторе слишком малы, переключитесь на более чувствительный предел измерения, установив переключатель **200/2000** в положение **200**. Если на индикаторе появляется символ перегрузки (цифра 1 в левом десятичном разряде индикатора при отсутствии цифр в других разрядах), то это означает, что напряженность поля в точке измерения превышает величину установленного предела. Наиболее оптимальным для проведения измерений является предел, на котором можно получить отсчет с максимальным количеством значащих цифр.

8.4. Измерение модуля проекции вектора напряженности электрического (магнитного) поля на измерительную ось АП.

8.4.1. Возьмите в одну руку УО-101, а в другую – АП. Внесите АП на вытянутой руке в исследуемое поле. При этом, на экране индикатора УО-101 появятся показания, соответствующие проекции вектора напряженности поля на измерительную ось АП.

8.4.2. Найдите среднеквадратическое значение модуля проекции вектора напряженности электрического (магнитного) поля на измерительную ось E_i в В/м (H_i в А/м) по формулам:

$$E_i = K_A \cdot K_F \quad (H_i = K_A \cdot K_F), \quad (8.1)$$

$$K_A = A \left[U_A + \frac{B\sqrt{U_A}}{C + \sqrt{U_A}} \right], \quad (8.2)$$

где: K_A - амплитудный коэффициент АП, В/м; K_F - частотный коэффициент АП; U_A - показания индикатора УО-101, мВ; A , B , C - коэффициенты, задающие амплитудную характеристику АП.

Значения коэффициентов K_F , A , B , C определяются согласно приложениям 1-4 настоящего руководства.

8.5. Измерение среднеквадратического значения модуля вектора напряженности линейно поляризованного электрического (магнитного) поля.

8.5.1. Возьмите в одну руку УО-101, а в другую – АП. Внесите АП на вытянутой руке в исследуемое поле. Плавно изменяя ориентацию измерительной оси АП в пространстве, добейтесь максимального значения показаний на индикаторе УО-101. Используя это значение (U_A), определите по формулам (8.1) и (8.2) среднеквадратическое значение модуля вектора напряженности поля в данной точке пространства.

8.6. Измерение среднеквадратического значения модуля вектора напряженности произвольно поляризованного электрического (магнитного) поля.

8.6.1. Если поляризация измеряемого поля неизвестна, измерения производятся трехортогональным способом. Для этого необходимо согласно п.8.4 провести в выбранной точке пространства измерение трех взаимно-перпендикулярных проекций вектора напряженности поля (\mathbf{E}_x , \mathbf{E}_y и \mathbf{E}_z для электрического поля, или \mathbf{H}_x , \mathbf{H}_y и \mathbf{H}_z для магнитного поля) и произвести вычисления по формулам

$$\mathbf{E} = \sqrt{(\mathbf{E}_x)^2 + (\mathbf{E}_y)^2 + (\mathbf{E}_z)^2}, \text{ или } \mathbf{H} = \sqrt{(\mathbf{H}_x)^2 + (\mathbf{H}_y)^2 + (\mathbf{H}_z)^2}, \quad (8.3)$$

где: \mathbf{E} (\mathbf{H}) - среднеквадратическое значение модуля вектора напряженности электрического (магнитного) поля.

8.6.2. Каждое измерение из трех выполняется одинаково и отличается различным направлением измерительной оси АП в точке измерения. Единственное условие, которое необходимо выполнить - это соблюдать взаимную ортогональность трех выбранных направлений.

8.7. При проведении измерений согласно п.п. 8.4, 8.5 и 8.6 следует оценить изменение показаний измерителя при повороте АП относительно оси ручки на 180° . Если изменение показаний превышает 20 %, необходимо проводить измерения следующим образом.

8.7.1. При измерении согласно п.8.4 модуля проекции вектора напряженности электрического (магнитного) поля на измерительную ось АП необходимо устанавливать АП в два положения, отличающиеся поворотом относительно оси ручки на 180° . Для каждого положения АП необходимо по формулам (8.1) и (8.2) определить измеренные значения напряженности поля \mathbf{E}^0 (\mathbf{H}^0) и \mathbf{E}^{180} (\mathbf{H}^{180}). Затем вычислить напряженность электрического (\mathbf{E}) (магнитного (\mathbf{H})) поля по формуле

$$\mathbf{E} = \sqrt{\mathbf{E}^0 \times \mathbf{E}^{180}} \quad (\mathbf{H} = \sqrt{\mathbf{H}^0 \times \mathbf{H}^{180}}). \quad (8.4)$$

8.7.2. При измерениях согласно п.8.5 после нахождения максимального показания УО-101 определить напряженность поля \mathbf{E}^0 (\mathbf{H}^0), повернуть антенну на 180° относительно оси ручки и также определить напряженность поля \mathbf{E}^{180} (\mathbf{H}^{180}). Затем вычислить напряженность поля по формуле (8.4).

8.7.3. При измерениях согласно п.8.6 значение каждой из трех проекций вектора напряженности поля находится согласно п.8.7.1.

8.8. Определение плотности потока энергии (ППЭ).

8.8.1. Для определения ППЭ плоской линейно поляризованной электромагнитной волны на частотах более 300 МГц следует при помощи АП типов Е01 или Е02 измерить среднеквадратическое значение модуля вектора напряженности электрического поля (НЭП) согласно п.8.5 или 8.6.

8.8.2. Далее вычислить ППЭ по формуле

$$\mathbf{P} = 0,265 \times \mathbf{E}^2, \quad (8.5)$$

где \mathbf{P} - ППЭ электромагнитного поля в мкВт/см², а \mathbf{E} - напряженность электрического поля в В/м.

8.9. Пример проведения измерений с помощью ИПМ-101.

8.9.1. В качестве примера рассмотрим проведение измерений с помощью АП Е01 в некоторой точке пространства напряженности электрического поля частотой 300 МГц трехортгональным способом. При этом будем использовать типовые значения коэффициентов \mathbf{K}_F , \mathbf{A} , \mathbf{B} , \mathbf{C} . Согласно приложению 1 для этих коэффициентов имеем следующие значения:

$$\mathbf{K}_F = 0,93; \mathbf{A} = 0,0845; \mathbf{B} = 84,3; \mathbf{C} = 9,66.$$

8.9.2. Выбираем в точке пространства О (точке измерений) три взаимно ортогональные оси Ох, Оу и Oz. Для определенности ось Oz можно направить вертикально, тогда оси Ох и Оу будут лежать в горизонтальной плоскости перпендикулярно друг другу.

8.9.3. Устанавливаем в точку О центр АП Е01, ориентируя измерительную ось АП вдоль оси Ох. Записываем показания индикатора УО-101 U_X^0 . Поворачиваем АП относительно оси ручки на 180° и также записываем показания индикатора U_X^{180} . Далее, аналогично ориентируя измерительную ось АП вдоль осей Оу и Oz, записываем показания индикатора U_Y^0 , U_Y^{180} , U_Z^0 и U_Z^{180} . Предположим, что при этом получены следующие значения:

$$\begin{aligned} U_X^0 &= 58,1 \text{ мВ}; U_X^{180} = 69,5 \text{ мВ}; \\ U_Y^0 &= 22,3 \text{ мВ}; U_Y^{180} = 25,9 \text{ мВ}; \\ U_Z^0 &= 17,3 \text{ мВ}; U_Z^{180} = 15,0 \text{ мВ}. \end{aligned}$$

8.9.4. Подставив полученные значения в формулы (8.1) и (8.2), получим:

$$\begin{aligned} E_X^0 &= 7,5 \text{ В/м}; E_X^{180} = 8,5 \text{ В/м}; \\ E_Y^0 &= 3,9 \text{ В/м}; E_Y^{180} = 4,3 \text{ В/м}; \\ E_Z^0 &= 3,4 \text{ В/м}; E_Z^{180} = 3,1 \text{ В/м}. \end{aligned}$$

8.9.5. Используя формулу (8.4) получим значения модулей проекций вектора напряженности электрического поля на оси Ох, Оу и Oz

$$\begin{aligned} E_X &= (7,5 \times 8,5)^{0,5} = 8,0 \text{ В/м}; \\ E_Y &= \dots = 4,1 \text{ В/м}; E_Z = \dots = 3,3 \text{ В/м}. \end{aligned}$$

8.9.6. Подставив полученные значения в формулу (8.3) получим значение модуля вектора напряженности электрического поля в точке О

$$E = ((8,0)^2 + (4,1)^2 + (3,3)^2)^{0,5} = 9,6 \text{ В/м}.$$

8.9.7. Согласно п.3.1.4 настоящего руководства получим пределы допускаемой относительной основной погрешности измеренного значения напряженности электрического поля в точке О - $\pm 22\%$.

8.9.8. Подставив измеренное значение напряженности электрического поля в формулу (8.5) получим плотность потока энергии электромагнитного поля в точке О

$$\text{ППЭ} = 0,265 \times (9,6)^2 = 24 \text{ мкВт/см}^2.$$

8.10. После окончания работы с измерителем установите переключатель **ВЫКЛ/КОНТ/ИЗМ** в положение **ВЫКЛ**, разъедините составные части прибора и уложите их в футляр.

Не допускается хранение составных частей прибора вне футляра. Футляр с прибором не рекомендуется оставлять вблизи сильных источников тепла, в открытом состоянии и с не закрытыми замками.

При перерывах между измерениями более 1 месяца рекомендуется вынимать элемент питания из батарейного отсека и хранить отдельно.

9. ТЕХНИЧЕСКОЕ ОБСЛУЖИВАНИЕ

9.1. Техническое обслуживание измерителя заключается в проведении контрольных осмотров и своевременной замене элементов питания.

9.1.1. Контрольный осмотр состоит в проведении внешнего осмотра и опробования.

9.1.1.1. При внешнем осмотре должно быть установлено соответствие измерителя следующим требованиям:

- комплектность согласно разделу "Состав комплекта измерителя";
- сохранность пломб;
- отсутствие видимых механических повреждений на составных частях измерителя;
- прочность крепления органов управления, плавность их действия, четкость фиксации переключателей;
- чистота разъемов и клемм;
- состояние лакокрасочных и гальванических покрытий, четкость маркировок;
- наличие и внешнее состояние элемента питания (на нем не должно быть следов коррозии и потеков электролита);
- отсутствие отсоединившихся или слабо закрепленных внутренних элементов (определяется на слух при легком встряхивании функциональных узлов измерителя).

В случае загрязнения составных частей измерителя разрешается протирать их ватой смоченной в этиловом спирте. Не допускается использование для этой цели других химических растворителей.

В случае обнаружения на элементе питания следов коррозии и потеков электролита немедленно удалите вышедший из строя элемент и протрите батарейный отсек ватой, смоченной этиловым спиртом.

9.1.1.2. При опробовании подключают по очереди входящие в состав измерителя АП к УО-101. Переключатель **ВЫКЛ/КОНТ/ИЗМ** устанавливается в по-

ложение **КОНТ** (переключатель **200/2000** может быть в произвольном положении). При этом на индикаторе УО-101 появится контрольное число, пропорциональное напряжению питания прибора. Число на индикаторе должно находиться в пределах от 75 до 100.

При свежей батарее число находится в пределах 90-100. При разряде батареи во время эксплуатации измерителя число будет уменьшаться. При полностью разряженной батарее контрольное число станет менее 75. В этом случае следует заменить элемент питания. Элемент питания подлежит замене также при отсутствии показаний на индикаторе или появлении в левом верхнем углу индикатора символа **LO BAT**.

С каждой АП выдержать прибор во включенном состоянии не менее 5 мин, после чего число на индикаторе должно находиться в указанных пределах.

Проверьте действие переключателя **200/2000**. В положении **200** контрольное число должно отображаться на индикаторе с точностью до 1 знака после запятой.

Установите переключатель **ВЫКЛ/КОНТ/ИЗМ** в положение **ИЗМ**. При этом, если в месте нахождения АП напряженность поля не превышает 10% от нижней границы диапазона измерения, показания УО-101 не должны выходить за пределы $\pm 0,3$ мВ.

9.1.2. Замена элементов питания производится при обнаружении на нем следов коррозии или потеков электролита, а также при выработке элементами своего ресурса или окончании их срока эксплуатации.

Крышка отсека питания УО-101 фиксируется на защелке. Для получения доступа к элементу питания необходимо, удерживая в одной руке часть корпуса с лицевой панелью, другой рукой ногтем или монетой отжать защелку и потянуть крышку на себя до ее отделения.

В случае обнаружения следов коррозии или потеков электролита протрите батарейный отсек ватой, смоченной этиловым спиртом. Установите новый элемент питания. Допускается устанавливать в измеритель батарею или аккумулятор, имеющие номинальную емкость не менее 100 мА×час при напряжении 9 Вольт.

9.1.3. Не допускается хранение измерителя с установленным элементом питания более 1 месяца. Если измеритель не используется в течение более 1 месяца элемент питания необходимо извлечь из батарейного отсека, закрыть отсек крышкой и уложить в футляр измерителя рядом с УО-101.

9.2. Порядок и периодичность проведения технического обслуживания.

9.2.1. Контрольный осмотр производится при эксплуатации измерителя не менее одного раза в месяц, а также перед и после использования измерителя по назначению. Кроме того, контрольный осмотр производится при постановке из-

мерителя на хранение и снятии с хранения; перед проведением поверки измерителя.

9.2.2. При хранении измерителя производится внешний осмотр с периодичностью не менее одного раза в 6 мес.

10. ВОЗМОЖНЫЕ НЕИСПРАВНОСТИ И СПОСОБЫ ИХ УСТРАНЕНИЯ

10.1. Перечень возможных неисправностей приведен в табл.10.1.

Таблица 10.1

Внешнее проявление неисправности	Вероятная причина	Метод устранения
1. При включении измерителя не загорается индикаторное табло	Элемент питания выработал свой ресурс	Заменить элемент питания (см. Раздел 9)

11. МЕТОДИКА ПОВЕРКИ

11.1. Периодическая поверка измерителя производится согласно ПР 50.2.006 с межповерочным интервалом в 1 год, а также после ремонта измерителя.

11.2. Операции поверки.

11.2.1. При проведении поверки измерителя должны быть выполнены операции, перечисленные в таблице 11.1.:

Таблица 11.1

Наименование операции поверки	Номер пункта НД по поверке	Проведение операции при	
		первичной поверке	периодической поверке
1. Внешний осмотр	11.7.1	Да	Да
2. Опробование	11.7.2	Да	Да
3. Определение относительной основной погрешности измерения напряженности электрического поля АП типа Е01.	11.7.3	Да	Да
4. Определение относительной основной погрешности измерения напряженности электрического поля АП типа Е02.	11.7.4	Да	Да
5. Определение относительной основной погрешности измерения напряженности магнитного поля АП типа Н01.	11.7.5	Да	Да
6. Определение относительной основной погрешности измерения напряженности магнитного поля АП типа Н02.	11.7.6	Да	Да

11.3. Средства поверки.

11.3.1. Перечень средств измерений, используемых при поверке измерителя приведен в табл.11.2.

11.3.2. При поверке измерителя допускается использование средств измерений, не указанных в табл.11.2, но обеспечивающих определение метрологических характеристик с требуемой точностью.

Таблица 11.2

Номер пункта НД по поверке	Средство измерений	Требуемые метрологические характеристики.
11.7.3, 11.7.4	Рабочий эталон единицы напряженности электрического поля в диапазоне частот от 0,01 до 300 МГц РЭНЭП-001/300М.	Диапазон воспроизведения напряженности электрического поля от 1 до 1000 В/м на частоте 100 кГц. Пределы допускаемой относительной погрешности воспроизведения напряженности электрического поля $\pm 7\%$.
11.7.3, 11.7.4	Рабочий эталон единицы напряженности электрического поля в диапазоне частот от 0,5 до $4 \cdot 10^6$ Гц РЭНЭП-05Г/30М.	Диапазон воспроизведения напряженности электрического поля от 3 до 10 В/м в диапазоне частот от 30 кГц до 4 МГц. Пределы допускаемой относительной погрешности воспроизведения напряженности электрического поля $\pm 5\%$.
11.7.3, 11.7.4	Рабочий эталон единицы напряженности электрического поля в диапазоне частот от 3 до 1200 МГц РЭНЭП-3/1200М.	Диапазон воспроизведения напряженности электрического поля от 3 до 10 В/м в диапазоне частот от 3 до 1200 МГц. Пределы допускаемой относительной погрешности воспроизведения напряженности электрического поля $\pm 7\%$ в диапазоне частот от 3 до 300 МГц, $\pm 12\%$ в диапазоне частот от 300 до 1200 МГц.
11.7.3, 11.7.4	Установка для проверки измерителей плотности потока энергии П1-9.	Рабочий диапазон частот 0,3-39,65 ГГц. Среднее значение плотности потока энергии (ППЭ) не менее 20 мкВт/см ² . Пределы допускаемой основной погрешности $\pm 0,5$ дБ.
11.7.5, 11.7.6	Рабочий эталон единицы напряженности магнитного поля в диапазоне частот от 0,5 до $1 \cdot 10^7$ Гц РЭНМП-05Г/10М.	Диапазон воспроизведения напряженности магнитного поля от 0,1 до 1 А/м в диапазоне частот от 30 кГц до 10 МГц; от 0,1 до 10 А/м на частоте 5 МГц; от 0,1 до 100 А/м на частоте 100 кГц. Пределы допускаемой относительной погрешности воспроизведения напряженности магнитного поля $\pm 5\%$.
11.7.6	Рабочий эталон единицы напряженности магнитного поля в диапазоне частот от 10 до 300 МГц РЭНМП-10/300М.	Диапазон воспроизведения напряженности магнитного поля от 0,1 до 0,25 А/м в диапазоне частот от 10 до 50 МГц. Пределы допускаемой относительной погрешности воспроизведения напряженности магнитного поля $\pm 7\%$.

11.4. Требования безопасности при проведении поверки.

11.4.1. При проведении операций поверки должны соблюдаться меры безопасности, указанные в разделе 6 настоящего руководства и в инструкциях по эксплуатации средств измерений используемых при поверке. Должны также удовлетворяться требования ГОСТ 12.1.006 и СанПиН 2.2.4/2.1.8.055.

11.5. Условия поверки и подготовка к ней.

11.5.1. При проведении поверки должны соблюдаться следующие условия:

- температура окружающего воздуха, °C 20 ± 5 ;
- относительная влажность воздуха, % 65 ± 15 ;
- атмосферное давление, кПа (мм.рт.ст.) 84-106 (630-795);

11.6. Подготовка к поверке.

11.6.1. Перед проведением операций поверки необходимо выполнить подготовительные работы, оговоренные в разделе 7 (Подготовка к работе) настоящего руководства и в аналогичных разделах инструкций по эксплуатации средств измерений, используемых при поверке.

11.7. Проведение поверки.

11.7.1. Внешний осмотр.

11.7.1.1. Внешний осмотр измерителя проводится в соответствии с требованиями п.9.1.1.1 настоящего руководства.

11.7.1.2. Результаты внешнего осмотра считаются положительными, если выполняются все требования указанные в п.9.1.1.1.

11.7.2. Опробование.

11.7.2.1. Опробование измерителя проводится в соответствии с требованиями п.9.1.1.2 настоящего руководства.

11.7.2.2. Результаты опробования считаются положительными, если нет отклонений в работе измерителя при выполнении п.9.1.1.2.

11.7.3. Определение относительной основной погрешности измерения напряженности электрического поля АП типа Е01.

11.7.3.1. Определение относительной основной погрешности производится методом прямого измерения измерителем напряженности линейно-

поляризованного эталонного электрического поля с гармонической временной зависимостью при указанных ниже значениях частоты и напряженности.

11.7.3.2. На частоте 0,1 МГц измеряется относительная основная погрешность в зависимости от амплитуды измеряемого электрического поля. Измерения проводятся на рабочем эталоне РЭНЭП-001/300М при напряженности эталонного электрического поля $E_{уст} = 1, 3, 10, 30$ и 100 В/м.

11.7.3.3. На частотах 0,03, 0,1, 0,3, 1, 3 и 10 МГц измеряется относительная основная погрешность на рабочем эталоне РЭНЭП-05Г/4М при напряженности эталонного электрического поля $E_{уст} = 10$ В/м.

11.7.3.4. На частотах 30, 100, 300, 700, 1200 МГц измеряется относительная основная погрешность на рабочем эталоне РЭНЭП-3/1200М. На частотах 30, 100 и 300 МГц измерения проводятся при напряженности эталонного электрического поля $E_{уст} = 10$ В/м. На частоте 700 МГц измерения проводятся при напряженности эталонного электрического поля $E_{уст} = 6$ В/м. На частоте 1200 МГц измерения проводятся при напряженности эталонного электрического поля $E_{уст} = 3$ В/м.

11.7.3.5. На частоте 2,45 ГГц измеряется относительная основная погрешность на установке П1-9 при напряженности эталонного электрического поля $E_{уст} = 5$ В/м.

11.7.3.6. При проведении измерений по п.п. 11.7.3.2-11.7.3.5 выполняется следующая последовательность операций.

АП Е01 устанавливается в центр рабочей зоны соответствующего рабочего эталона так, чтобы центр приемной части АП был совмещен с центром рабочей зоны, а измерительная ось АП была параллельна вектору напряженности электрического поля.

Создают в рабочей зоне электрическое поле с необходимыми значениями частоты и напряженности и проводят его измерение с помощью поверяемого измерителя.

Определяют относительную основную погрешность измерения напряженности электрического поля δE , в %, по формуле

$$\delta E = 100 \cdot (E_{изм} - E_{уст}) / E_{уст},$$

где $E_{изм}$ и $E_{уст}$ - измеренное и установленное в рабочем эталоне значения напряженности электрического поля, В/м.

11.7.3.7. Результат определения относительной основной погрешности измерения напряженности электрического поля АП типа Е01 считается положительным, если измеренные согласно п.п. 11.7.3.2-11.7.3.5 значения относительной основной погрешности не выходят за пределы, указанные в таблице 11.3.

Таблица 11.3

Частота; напряженность поля	Пределы допускаемой относительной основной погрешности, %
0,03 МГц; 10 В/м	±22
0,1 МГц; 1 В/м	±40
0,1 МГц; 3 В/м	±27
0,1 МГц; 10 В/м	±22
0,1 МГц; 30 В/м	±21
0,1 МГц; 100 В/м	±20
0,3 МГц; 10 В/м	±22
1 МГц; 10 В/м	±22
3 МГц; 10 В/м	±22
10 МГц; 10 В/м	±22
30 МГц; 10 В/м	±22
100 МГц; 10 В/м	±22
300 МГц; 10 В/м	±22
700 МГц; 6 В/м	±22
1200 МГц; 3 В/м	±22
2450 МГц; 5 В/м	±22

11.7.4. Определение относительной основной погрешности измерения напряженности электрического поля АП типа Е02.

11.7.4.1. Определение относительной основной погрешности производится методом прямого измерения измерителем напряженности линейно-поляризованного эталонного электрического поля с гармонической временной зависимостью при указанных ниже значениях частоты и напряженности.

11.7.4.2. На частоте 0,1 МГц измеряется относительная основная погрешность в зависимости от амплитуды измеряемого электрического поля. Измерения проводятся на рабочем эталоне РЭНЭП-001/300М при напряженности эталонного электрического поля $E_{уст} = 5, 10, 30, 100, 300$ и 500 В/м.

11.7.4.3. На частотах 0,03, 0,1, 0,3, 1, 3 и 10 МГц измеряется относительная основная погрешность на рабочем эталоне РЭНЭП-05Г/4М при напряженности эталонного электрического поля $E_{уст} = 10$ В/м.

11.7.4.4. На частотах 30, 100, 300, 700, 1200 МГц измеряется относительная основная погрешность на рабочем эталоне РЭНЭП-3/1200М при напряженности эталонного электрического поля $E_{уст} = 10$ В/м.

11.7.4.5. На частоте 2,45 ГГц измеряется относительная основная погрешность на установке П1-9 при напряженности эталонного электрического поля $E_{уст} = 5 \text{ В/м}$.

11.7.4.6. При проведении измерений по п.п. 11.7.4.2-11.7.4.5 выполняется следующая последовательность операций.

АП Е02 устанавливается в центр рабочей зоны соответствующего рабочего эталона так, чтобы центр приемной части АП был совмещен с центром рабочей зоны, а измерительная ось АП была параллельна вектору напряженности электрического поля.

Создают в рабочей зоне электрическое поле с необходимыми значениями частоты и напряженности и проводят его измерение с помощью поверяемого измерителя.

Определяют относительную основную погрешность измерения напряженности электрического поля δE , в %, по формуле

$$\delta E = 100 \cdot (E_{изм} - E_{уст}) / E_{уст},$$

где $E_{изм}$ и $E_{уст}$ - измеренное и установленное в рабочем эталоне значения напряженности электрического поля, В/м.

Таблица 11.4

Частота; напряженность поля	Пределы допускаемой относительной основной погрешности, %
0,03 МГц; 10 В/м	±32
0,1 МГц; 5 В/м	±40
0,1 МГц; 10 В/м	±30
0,1 МГц; 30 В/м	±23
0,1 МГц; 100 В/м	±21
0,1 МГц; 300 В/м	±20
0,1 МГц; 500 В/м	±20
0,3 МГц; 10 В/м	±30
1 МГц; 10 В/м	±30
3 МГц; 10 В/м	±30
10 МГц; 10 В/м	±30
30 МГц; 10 В/м	±30
100 МГц; 10 В/м	±30
300 МГц; 10 В/м	±30
700 МГц; 10 В/м	±29
1200 МГц; 10 В/м	±29
2450 МГц; 5 В/м	±22

11.7.4.7. Результат определения относительной основной погрешности измерения напряженности электрического поля АП типа Е02 считается поло-

жительным, если измеренные согласно п.п. 11.7.4.2-11.7.4.5 значения относительной основной погрешности не выходят за пределы, указанные в таблице 11.4.

11.7.5. Определение относительной основной погрешности измерения напряженности магнитного поля АП типа Н01.

11.7.5.1. Определение относительной основной погрешности производится методом прямого измерения измерителем напряженности линейно-поляризованного эталонного магнитного поля с гармонической временной зависимостью при указанных ниже значениях частоты и напряженности.

11.7.5.2. На частоте 0,1 МГц измеряется относительная основная погрешность в зависимости от амплитуды измеряемого магнитного поля. Измерения проводятся на рабочем эталоне РЭНМП-05Г/10М при напряженности эталонного магнитного поля $H_{уст} = 0,5, 1, 3, 10, 30$ и 50 А/м.

11.7.5.3. В диапазоне 0,03-3 МГц измеряется относительная основная погрешность в зависимости от частоты измеряемого магнитного поля. Измерения проводятся на рабочем эталоне РЭНМП-05Г/10М при напряженности эталонного магнитного поля $H_{уст} = 1$ А/м на частотах 0,03, 0,1, 0,3, 1 и 3 МГц.

11.7.5.4. При проведении измерений по п.п. 11.7.5.2 и 11.7.5.3 выполняется следующая последовательность операций.

АП Н01 устанавливается в центр рабочей зоны соответствующего рабочего эталона так, чтобы центр приемной части АП был совмещен с центром рабочей зоны, а измерительная ось АП была параллельна вектору напряженности магнитного поля.

Создают в рабочей зоне магнитное поле с необходимыми значениями частоты и напряженности и проводят его измерение с помощью поверяемого измерителя.

Определяют относительную основную погрешность измерения напряженности магнитного поля δH , в %, по формуле

$$\delta H = 100 \cdot (H_{изм} - H_{уст}) / H_{уст},$$

где $H_{изм}$ и $H_{уст}$ - измеренное и установленное в рабочем эталоне значения напряженности магнитного поля, А/м.

11.7.5.5. Результат определения относительной основной погрешности измерения напряженности магнитного поля АП типа Н01 считается положительным, если измеренные согласно п.п. 11.7.5.2 и 11.7.5.3 значения относительной основной погрешности не выходят за пределы, указанные в таблице 11.5.

Таблица 11.5

Частота; напряженность поля	Пределы допускаемой относительной основной погрешности, %
0,03 МГц; 1 А/м	±35
0,1 МГц; 0,5 А/м	±40
0,1 МГц; 1 А/м	±30
0,1 МГц; 3 А/м	±23
0,1 МГц; 10 А/м	±24
0,1 МГц; 30 А/м	±32
0,1 МГц; 50 А/м	±40
0,3 МГц; 1 А/м	±30
1 МГц; 1 А/м	±30
3 МГц; 1 А/м	±30

11.7.6. Определение относительной основной погрешности измерения напряженности магнитного поля АП типа Н02.

11.7.6.1. Определение относительной основной погрешности производится методом прямого измерения измерителем напряженности линейно-поляризованного эталонного магнитного поля с гармонической временной зависимостью при указанных ниже значениях частоты и напряженности.

11.7.6.2. На частоте 5 МГц измеряется относительная основная погрешность в зависимости от амплитуды измеряемого магнитного поля. Измерения проводятся на рабочем эталоне РЭНМП-05Г/10М при напряженности эталонного магнитного поля $H_{уст} = 0,1, 0,3, 1, 3$ и 10 А/м.

11.7.6.3. В диапазоне 1-50 МГц измеряется относительная основная погрешность в зависимости от частоты измеряемого магнитного поля. Измерения проводятся на рабочем эталоне РЭНМП-10/300М при напряженности эталонного магнитного поля $H_{уст} = 0,25$ А/м на частотах 1, 3, 10, 30 и 50 МГц.

11.7.6.4. При проведении измерений по п.п. 11.7.6.2 и 11.7.6.3 выполняется следующая последовательность операций.

АП Н02 устанавливается в центр рабочей зоны соответствующего рабочего эталона так, чтобы центр приемной части АП был совмещен с центром рабочей зоны, а измерительная ось АП была параллельна вектору напряженности магнитного поля.

Создают в рабочей зоне магнитное поле с необходимыми значениями частоты и напряженности и проводят его измерение с помощью поверяемого измерителя.

Определяют относительную основную погрешность измерения напряженности магнитного поля δH , в %, по формуле

$$\delta H = 100 \cdot (H_{\text{ИЗМ}} - H_{\text{УСТ}}) / H_{\text{УСТ}},$$

где $H_{\text{ИЗМ}}$ и $H_{\text{УСТ}}$ - измеренное и установленное в рабочем эталоне значения напряженности магнитного поля, А/м.

11.7.6.5. Результат определения относительной основной погрешности измерения напряженности магнитного поля АП типа Н02 считается положительным, если измеренные согласно п.п. 11.7.6.2 и 11.7.6.3 значения относительной основной погрешности не выходят за пределы, указанные в таблице 11.6.

Таблица 11.6

Частота; напряженность поля	Пределы допускаемой относительной основной погрешности, %
1 МГц; 0,25 А/м	±32
3 МГц; 0,25 А/м	±28
5 МГц; 0,1 А/м	±40
5 МГц; 0,3 А/м	±27
5 МГц; 1 А/м	±22
5 МГц; 3 А/м	±26
5 МГц; 10 А/м	±40
10 МГц; 0,25 А/м	±28
30 МГц; 0,25 А/м	±28
50 МГц; 0,25 А/м	±28

11.8. Оформление результатов поверки.

11.8.1. При положительных результатах операций поверки по п.п. 11.7.1-11.7.6 общий результат поверки измерителя считается положительным. При получении отрицательного результата по одному из п.п. 11.7.1-11.7.6 общий результат поверки считается отрицательным

11.8.2. Положительные результаты поверки измерителя оформляют в соответствии с ПР 50.2.006 и поверительные клейма наносят в соответствии с ПР 50.2.007.

11.8.3. Отрицательные результаты поверки оформляют в соответствии с требованиями ПР 50.2.006.

12. ТРАНСПОРТИРОВАНИЕ И ХРАНЕНИЕ

12.1. Условия транспортирования и хранения измерителя должны соответствовать группе 3 ГОСТ 22261.

12.2. Условия транспортирования не должны выходить за границы заданных предельных значений: температура окружающего воздуха от минус 25 до плюс 55 °С; относительная влажность окружающего воздуха 95 % при температуре 25 °С; атмосферное давление 70-106,7 кПа (537-800 мм.рт.ст.).

12.3. Измерители могут транспортироваться всеми видами транспорта при условии защиты от прямого воздействия атмосферных осадков. При транспортировании воздушным транспортом измерители должны размещаться в герметизированных отсеках.

13. СВИДЕТЕЛЬСТВО О ПРИЕМКЕ

Измеритель напряженности поля малогабаритный ИПМ-101 с заводским номером № _____ соответствует ТУ-4221-003-73819860-04 и признан годным для эксплуатации.

Состав прибора:

Устройство отсчетное УО-101, заводской номер № _____.

Антенна-преобразователь Е01, заводской номер № _____.

Антенна-преобразователь Е02, заводской номер № _____.

Антенна-преобразователь Н01, заводской номер № _____.

Антенна-преобразователь Н02, заводской номер № _____.

Дата выпуска _____

Приёмку произвёл _____

Первичная поверка измерителя проведена

Номер свидетельства _____ Дата _____

Поверку произвел _____

14. СВЕДЕНИЯ ОБ ЭКСПЛУАТАЦИИ

Дата ввода в эксплуатацию _____

Прибор в эксплуатацию ввёл _____

15. ГАРАНТИИ ИЗГОТОВИТЕЛЯ

15.1. Предприятие-изготовитель гарантирует соответствие технических данных измерителя ИПМ-101 всем пунктам раздела "Технические данные" настоящего руководства при соблюдении потребителем условий и правил эксплуатации, установленных в настоящем руководстве.

15.2. Гарантийный срок хранения измерителя 24 месяца с момента выпуска.

15.3. Гарантийный срок эксплуатации 12 месяцев в пределах гарантийного срока хранения со дня ввода в эксплуатацию.

15.4. Действие гарантийных обязательств прекращается:

- при истечении гарантийного срока эксплуатации в пределах гарантийного срока хранения;
- при истечении гарантийного срока хранения независимо от истечения гарантийного срока эксплуатации.

15.5. Гарантийный срок эксплуатации продлевается на период от подачи рекламации до введения прибора в эксплуатацию силами предприятия-изготовителя.

15.6. В случае выявления неисправности в период гарантийного срока потребитель должен предъявить рекламацию по адресу:

124460, г. Москва, а/я 158, ООО НПП «Омега Инжиниринг»,
тел. (095) 589-44-19, 536-94-56

15.7. Рекламацию на прибор не предъявляют:

- по истечении гарантийного срока;
- при нарушении потребителем правил эксплуатации, предусмотренных в настоящем руководстве;
- при наличии механических повреждений;
- при нарушении сохранности пломб.

ПРИЛОЖЕНИЕ 1

АМПЛИТУДНО-ЧАСТОТНЫЕ ХАРАКТЕРИСТИКИ АП ТИПА E01

Зав.№ _____ ; из состава ИПМ-101М зав.№ _____

П1.1. Формула измерения.

Среднеквадратическое значение проекции вектора напряженности поля на измерительную ось (E_i) в В/м для АП типа E01 находится по формуле

$$E_i = K_A \cdot K_F, \quad (П1.1)$$

где: K_A - амплитудный коэффициент АП, определяемый по формуле

$$K_A = A \left[U_A + \frac{B\sqrt{U_A}}{C + \sqrt{U_A}} \right], \text{ В/м}, \quad (П1.2)$$

U_A - напряжение на выходе АП, мВ; A, B, C - коэффициенты, приведенные в таблице П1.1.

Таблица П1.1. Значения коэффициентов A, B, C для АП типа E01 зав.№ _____.

Коэффициент	Значение
A	
B	
C	

K_F - частотный коэффициент АП на частоте измерения находится методом кусочно-линейной интерполяции данных, приведенных в таблице П1.2

Таблица П1.2. Значения коэффициента K_F для АП типа E01 зав.№ _____.

Частота, МГц	K_F
0,03	
0,05	
0,1	
0,3	
1,0	
100	
300	
500	
700	
1000	
1200	
2450	

ПРИЛОЖЕНИЕ 2

АМПЛИТУДНО-ЧАСТОТНЫЕ ХАРАКТЕРИСТИКИ АП ТИПА E02

Зав.№ _____ ; из состава ИПМ-101М зав.№ _____

П2.1. Формула измерения.

Среднеквадратическое значение проекции вектора напряженности поля на измерительную ось (E_i) в В/м для АП типа E02 находится по формуле

$$E_i = K_A \cdot K_F, \quad (П2.1)$$

где: K_A - амплитудный коэффициент АП, определяемый по формуле

$$K_A = A \left[U_A + \frac{B\sqrt{U_A}}{C + \sqrt{U_A}} \right], \text{ В/м}, \quad (П2.2)$$

U_A - напряжение на выходе АП, мВ; A, B, C - коэффициенты, приведенные в таблице П2.1.

Таблица П2.1. Значения коэффициентов A, B, C для АП типа E02 зав.№ _____.

Коэффициент	Значение
A	
B	
C	

K_F - частотный коэффициент АП на частоте измерения находится методом кусочно-линейной интерполяции данных, приведенных в таблице П2.2

Таблица П2.2. Значения коэффициента K_F для АП типа E02 зав.№ _____.

Частота, МГц	K_F
0,03	
0,05	
0,1	
0,3	
1,0	
100	
300	
500	
700	
1000	
1200	
2450	

ПРИЛОЖЕНИЕ 3

АМПЛИТУДНО-ЧАСТОТНЫЕ ХАРАКТЕРИСТИКИ АП ТИПА Н01

Зав.№ _____ ; из состава ИПМ-101М зав.№ _____

ПЗ.1. Формула измерения.

Среднеквадратическое значение проекции вектора напряженности поля на измерительную ось (H_i) в А/м для АП типа Н01 находится по формуле

$$H_i = K_A \cdot K_F, \quad (\text{ПЗ.1})$$

где: K_A - амплитудный коэффициент АП, определяемый по формуле

$$K_A = A \left[U_A + \frac{B\sqrt{U_A}}{C + \sqrt{U_A}} \right], \text{ А/м}, \quad (\text{ПЗ.2})$$

U_A - напряжение на выходе АП, мВ; A, B, C - коэффициенты, приведенные в таблице ПЗ.1.

Таблица ПЗ.1. Значения коэффициентов A, B, C для АП типа Н01 зав.№ _____.

Коэффициент	Значение
A	
B	
C	

K_F - частотный коэффициент АП на частоте измерения находится методом кусочно-линейной интерполяции данных, приведенных в таблице ПЗ.2

Таблица ПЗ.2. Значения коэффициента K_F для АП типа Н01 зав.№ _____.

Частота, МГц	K_F
0,03	
0,05	
0,07	
0,1	
0,15	
0,3	
1,0	
2,0	
3,0	

ПРИЛОЖЕНИЕ 4

АМПЛИТУДНО-ЧАСТОТНЫЕ ХАРАКТЕРИСТИКИ АП ТИПА Н02

Зав.№ _____ ; из состава ИПМ-101М зав.№ _____

П4.1. Формула измерения.

Среднеквадратическое значение проекции вектора напряженности поля на измерительную ось (H_i) в А/м для АП типа Н02 находится по формуле

$$H_i = K_A \cdot K_F, \quad (П4.1)$$

где: K_A - амплитудный коэффициент АП, определяемый по формуле

$$K_A = A \left[U_A + \frac{B\sqrt{U_A}}{C + \sqrt{U_A}} \right], \text{ А/м}, \quad (П4.2)$$

U_A - напряжение на выходе АП, мВ; A, B, C - коэффициенты, приведенные в таблице П4.1.

Таблица П4.1. Значения коэффициентов A, B, C для АП типа Н02 зав.№ _____.

Коэффициент	Значение
A	
B	
C	

K_F - частотный коэффициент АП на частоте измерения находится методом кусочно-линейной интерполяции данных, приведенных в таблице П4.2

Таблица П4.2. Значения коэффициента K_F для АП типа Н02 зав.№ _____.

Частота, МГц	K_F
1,0	
1,5	
3,0	
5,0	
10	
20	
30	
50	

ИСПРАВЛЕНИЯ И ДОПОЛНЕНИЯ