

ИЗМЕРИТЕЛЬ ВЛАЖНОСТИ ГАЗОВ
ИВГ-1 /1-С
РУКОВОДСТВО ПО ЭКСПЛУАТАЦИИ
И ПАСПОРТ
ТФАП.413614.012-02...03 РЭ



СОДЕРЖАНИЕ

ВВЕДЕНИЕ.....	3
1 НАЗНАЧЕНИЕ ИЗДЕЛИЯ.....	4
2 ТЕХНИЧЕСКИЕ ХАРАКТЕРИСТИКИ ИЗДЕЛИЯ И УСЛОВИЯ ЭКСПЛУАТАЦИИ.....	4
3 УСТРОЙСТВО И ПРИНЦИП РАБОТЫ.....	7
4 МЕРЫ БЕЗОПАСНОСТИ.....	23
5 ПОДГОТОВКА ПРИБОРА К ИСПОЛЬЗОВАНИЮ.....	23
6 РЕЖИМЫ РАБОТЫ И НАСТРОЙКИ ПРИБОРА.....	24
7 ВОЗМОЖНЫЕ НЕИСПРАВНОСТИ И СПОСОБЫ ИХ УСТРАНЕНИЯ.....	46
8 МАРКИРОВАНИЕ, ПЛОМБИРОВАНИЕ, УПАКОВКА.....	47
9 ХРАНЕНИЕ, ТРАНСПОРТИРОВАНИЕ.....	47
10 КОМПЛЕКТНОСТЬ.....	48
11 СВИДЕТЕЛЬСТВО О ПРИЕМКЕ.....	49
12 ГАРАНТИИ ИЗГОТОВИТЕЛЯ.....	50
13 ДАННЫЕ О ПОВЕРКЕ ПРИБОРА.....	51
14 ДАННЫЕ О РЕМОНТЕ ПРИБОРА.....	52
ПРИЛОЖЕНИЕ А (справочное)	
Свидетельство об утверждении типа средств измерений.....	53
ПРИЛОЖЕНИЕ Б (справочное)	
Исполнения и конструктивные особенности измерительных преобразователей ИПВТ-08.....	54
ПРИЛОЖЕНИЕ В (справочное)	
Рекомендации по подключению измерительных преобразователей влажности и гигрометров к газовым магистралям.....	59
ПРИЛОЖЕНИЕ Г (справочное)	
Распайка кабелей.....	63
ПРИЛОЖЕНИЕ Д (обязательное)	
Методика поверки.....	64

ВВЕДЕНИЕ

Настоящее руководство по эксплуатации и паспорт являются документом, удостоверяющим основные параметры и технические характеристики измерителя влажности газов ИВГ-1 /1-С (исполнения ИВГ-1 /1-С-4Р-2А, ИВГ-1 /1-С-2А).

Настоящее руководство по эксплуатации и паспорт позволяют ознакомиться с устройством и принципом работы измерителя влажности газов ИВГ-1 /1-С (исполнения ИВГ-1 /1-С-4Р-2А, ИВГ-1 /1-С-2А) и устанавливают правила его эксплуатации, соблюдение которых обеспечивает поддержание его в постоянной готовности к работе.

Прибор выпускается согласно ТУ4215-002-70203816-11, имеет свидетельство об утверждении типа средств измерений RU.C.31.001.A № 47937 и зарегистрирован в Государственном реестре средств измерений под № 15501-12.

В конструкцию, внешний вид, электрические схемы и программное обеспечение прибора могут быть внесены изменения, не ухудшающие его метрологические и технические характеристики, без предварительного уведомления.

Права на топологию всех печатных плат, схемные решения, программное обеспечение и конструктивное исполнение принадлежат изготовителю – ЗАО “ЭКСИС”. Копирование и использование – только с разрешения изготовителя.

В случае передачи прибора на другое предприятие или в другое подразделение для эксплуатации или ремонта, настоящее руководство по эксплуатации и паспорт подлежат передаче вместе с прибором.

Конструктивные исполнения и соответствующие обозначения измерительных преобразователей ИПВТ-08, входящих в состав прибора, приведены в таблице ниже.

ИПВТ-08-КИ-ДГ-ПС

КИ – конструктивное исполнение;

ДГ – давление анализируемого газа (возможные исполнения Д1, Д2, Д3);

ПС – наличие подогрева сенсора влажности;

Модификация	Исполнения	Конструктивное исполнение
ИПВТ-08	ИПВТ-08-01-ДГ(-ПС)	В металлическом корпусе, проточная камера со штуцерами М8х1
	ИПВТ-08-02-ДГ(-ПС)	В металлическом корпусе, проточная камера со штуцерами М16х1,5 и 3/8 дюйма
	ИПВТ-08-03-ДГ(-ПС)	В металлическом корпусе, для измерения в замкнутых объемах М18х1 и М20х1,5
	ИПВТ-08-04-ДГ(-ПС)	В металлическом корпусе, проточная камера со штуцерами с резьбой 7/16 дюйма
	ИПВТ-08-05-ДГ(-ПС)	В металлическом корпусе, проточная камера с отверстиями в ней с резьбой 1/8 дюйма
	ИПВТ-08-06-ДГ(-ПС)	В металлическом корпусе, проточная камера со штуцерами Ø 6 мм с обжимными гайками

1 НАЗНАЧЕНИЕ ИЗДЕЛИЯ

- 1.1** Измеритель влажности газов ИВГ-1 /1-С (далее прибор) предназначен для непрерывного (круглосуточного) измерения, регулирования и регистрации влажности неагрессивных газов.
- 1.2** Прибор может применяться в различных отраслях промышленности, медицине, энергетике и научных исследованиях.

2 ТЕХНИЧЕСКИЕ ХАРАКТЕРИСТИКИ ИЗДЕЛИЯ И УСЛОВИЯ ЭКСПЛУАТАЦИИ

- 2.1** Технические характеристики прибора приведены в таблице 2.1.

Таблица 2.1 Технические характеристики

Наименование параметра, единицы измерения	Значение
Диапазон измерений точки росы, °С в том числе при использовании систем пробоподготовки газов СПГ-ХМ при использовании систем пробоподготовки газов СПГ-Х Х – исполнение СПГ (1, 2, 3, 4)	от минус 80 до 0 от минус 80 до 0 от минус 40 до 0
Пределы абсолютной погрешности измерений точки росы, °С	±2,0
Дискретность показаний, °С	0,1
Единицы представления влажности	°С по т.р., % отн. влажн., ppm, мг/м ³
Температура анализируемого газа, °С	от минус 20 до плюс 40
Давление анализируемого газа, не более, кПа: исполнение Д1 исполнение Д2 исполнение Д3	2533,1 16212 40530
Рекомендуемый расход анализируемого газа, л/ч	от 20 до 60
Напряжение питания	(220± 10%) В, (50±1) Гц
Потребляемая прибором мощность, Вт, не более	15
Количество точек автоматической статистики	30000
Длина кабеля для подключения измерительного преобразователя к измерительному блоку, м, не более	1000
Интерфейс связи с компьютером	RS-232, RS-485, USB
Длина линии связи RS-232, м, не более	15
Длина линии связи RS-485, м, не более	1000
Длина линии связи USB, м, не более	3
Коммутационная способность реле	7А при напряжении 220В 50Гц
Токовый выход: Диапазон изменения выходного тока, мА Дискретность изменения выходного тока, мкА Максимальное сопротивление нагрузки, Ом	4...20; 0...5; 0..20 19.5; 4.9; 19.5 300; 1000; 300
Масса измерительного блока, кг, не более	1,0
Габаритные размеры измерительного блока с учетом присоединенных разъемов, мм, не более	178x180x75
Масса измерительного преобразователя влажности, кг, не более	0,4

Продолжение таблицы 2.1

Габаритные размеры измерительных преобразователей и присоединительные размеры штуцеров, мм (дюймах) ИПВТ-08-01-ДГ(-ПС) ИПВТ-08-02-ДГ(-ПС) ИПВТ-08-03-ДГ(-ПС) ИПВТ-08-04-ДГ(-ПС) ИПВТ-08-05-ДГ(-ПС) ИПВТ-08-06-ДГ(-ПС)	Ø30x200(M8x1) Ø30x200(M16x1,5) Ø30x200(3/8") Ø30x200(M18x1) Ø30x200(M20x1,5) Ø30x200(7/16") Ø30x200(1/8") Ø30x200 (Ø6)
Диапазон измерения избыточного давления преобразователем ИПД-02, кПа	от 0 до 2533,1 ⁽¹⁾
Класс точности измерительного преобразователя давления ИПД-02, кПа	50 ⁽¹⁾
Масса преобразователя давления, кг, не более	0,4
Габаритные размеры измерительных преобразователей давления, мм ИПД-02 ИПД-02-М8 ИПД-02 –М16	Ø32x130 (M20x1.5) Ø96x140(M8x1) Ø77x140(M16x1,5)
Давление газа на входе системы пробоподготовки газов СПГ, кПа, не более	1013
Точность фильтрации СПГ, мкм	25 ⁽²⁾
Габаритные размеры систем пробоподготовки газов 1, мм СПГ-1, СПГ-1М СПГ-2, СПГ-2М СПГ-3, СПГ-3М СПГ-4, СПГ-4М	250x175x50 250x175x50 250x230x50 250x250x50
Масса систем пробоподготовки газов, кг не более СПГ-1, СПГ-1М СПГ-2, СПГ-2М СПГ-3, СПГ-3М СПГ-4, СПГ-4М	1 1 1,5 2
Средний срок службы, лет, не менее	5
ПРИМЕЧАНИЕ: ⁽¹⁾ – может быть изменено по заказу; ⁽²⁾ – тонкость фильтрации при заказе может быть изменена на 5 и 1 мкм.	

2.2 Условия эксплуатации приведены в таблице 2.2

Таблица 2.2 Условия эксплуатации

Наименование параметра, единицы измерения	Значение
Рабочие условия блока измерения - температура воздуха, °С - относительная влажность, % (без конденсации влаги) - атмосферное давление, кПа	от минус 40 до плюс 50 от 10 до 95 от 84 до 106
Рабочие условия измерительного преобразователя - температура воздуха, °С - относительная влажность, % (без конденсации влаги) - атмосферное давление, кПа	от минус 20 до плюс 40 от 10 до 95 от 84 до 106
Рабочие условия измерительного преобразователя давления ⁽¹⁾ - температура воздуха, °С - относительная влажность, % (без конденсации влаги) - атмосферное давление, кПа	от плюс 5 до плюс 50 от 10 до 95 от 84 до 106
Рабочие условия систем пробоподготовки газов - температура воздуха, °С - относительная влажность, % (без конденсации влаги) - атмосферное давление, кПа	от плюс 5 до плюс 40 от 10 до 95 от 84 до 106
Рабочие условия соединительных кабелей - температура воздуха, °С - относительная влажность, % (без конденсации влаги) - атмосферное давление, кПа	от минус 40 до плюс 60 от 10 до 95 от 84 до 106
<p>ПРИМЕЧАНИЕ: ⁽¹⁾ - может быть изменено по заказу. Содержание механических и агрессивных примесей в окружающей и контролируемой среде (хлора, серы, аммиака, фосфора, мышьяка, сурьмы и их соединений), отравляющих элементы датчика, не должно превышать санитарные нормы согласно ГОСТ 12.1005-76 и уровня ПДК.</p>	

3 УСТРОЙСТВО И ПРИНЦИП РАБОТЫ

3.1 Устройство прибора

Прибор состоит из блока измерения и измерительного преобразователя влажности, соединяемого с блоком измерения удлинительным кабелем длиной до 1000 метров. По заказу прибор может комплектоваться датчиком давления, также соединяемого с блоком измерения удлинительным кабелем длиной до 100 метров и системой пробоподготовки газов.

3.2 Блок измерения

3.2.1 Конструкция блока

Блок измерения изготавливается в пластмассовом корпусе в настольном варианте. На лицевой панели блока расположены элементы управления и индикации. На задней панели располагаются разъемы для подключения преобразователей влажности и давления, разъемы выходов четырех реле (только для ИВГ-1 /1-С-4Р-2А), разъемы двух токовых выходов, разъемы интерфейсов RS-232, RS-485, USB, держатель предохранителя.

3.2.2 Лицевая панель

Внешний вид лицевой панели приведен на рисунке 3.1.

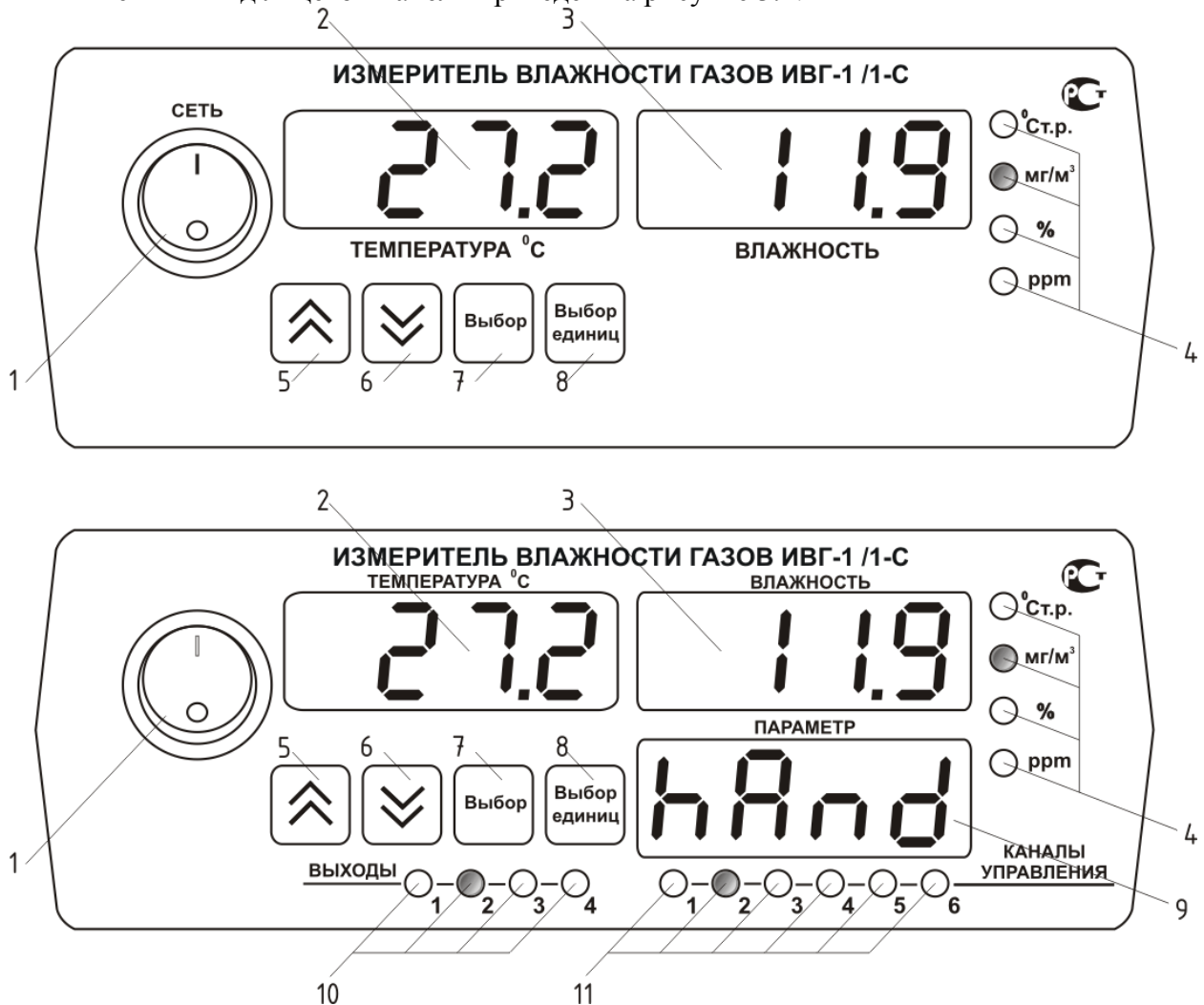






Рисунок 3.1 Вид лицевой панели прибора:
сверху вниз - исполнения ИВГ-1 /1-С-2А, ИВГ-1 /1-С-4Р-2А

- 1 Кнопка "Сеть"
- 2 Индикатор "Температура"
- 3 Индикатор "Влажность"
- 4 Группа светодиодов "Единицы влажности"⁽¹⁾
- 5 Кнопка 
- 6 Кнопка 
- 7 Кнопка 
- 8 Кнопка 
- 9 Индикатор "Параметр"⁽¹⁾
- 10 Группа светодиодов "Выходы"⁽¹⁾
- 11 Группа светодиодов "Каналы управления"⁽¹⁾

Примечание:



⁽¹⁾- Только для исполнения ИВГ-1 /I-C-4P-2A



Кнопка/Светодиод "Сеть" служит для включения/выключения прибора и для отображения включенного состояния прибора.


Индикатор "Температура" в рабочем режиме служит для отображения значений температуры.


Индикатор "Влажность" в рабочем режиме служит для отображения значений влажности в различных единицах.

Светодиоды "Единицы влажности" служат для индикации единиц, в которых отображается влажность: °С по точке росы, мг/м³, % относительной влажности, объёмные ppm.

Кнопки  ("Увеличение") и  ("Уменьшение") служат для перемещения по меню и для выбора опций работы прибора; изменения цифрового значения какого-либо параметра при его установке; для ручного включения/выключения выходных устройств; для выбора канала управления.

Для кнопок  и  в приборе предусмотрен режим автоповтора, при котором однократное нажатие и отпускание кнопки приводит к изменению на 1 единицу младшего разряда. В то же время длительное (здесь и далее «длительное» означает не менее 2 секунд) нажатие одной из кнопок приведет к ускоренному изменению числа.

Кнопка  служит для выбора опций работы прибора; для записи измененных значений; для входа в режим настройки выходных каналов

Кнопка  служит для циклического изменения единиц отображения влажности, при этом текущая единица подсвечивается соответствующим светодиодом из группы "Единицы влажности"; для входа/выхода в/из режим настройки прибора; для отказа от записи измененных значений.

Светодиоды "Выходы" служат для отображения текущего состояния выходных реле - замкнуто/разомкнуто.

Светодиоды "Каналы управления" служат для индикации текущего канала управления, состояние которого отображается на индикаторе "Параметр".

Индикатор "Параметр" служит для отображения режима работы канала управления, номер которого индицируют светодиоды "Каналы управления".

3.2.3 Задняя панель

Внешний вид задней панели приведен на рисунке 3.2.

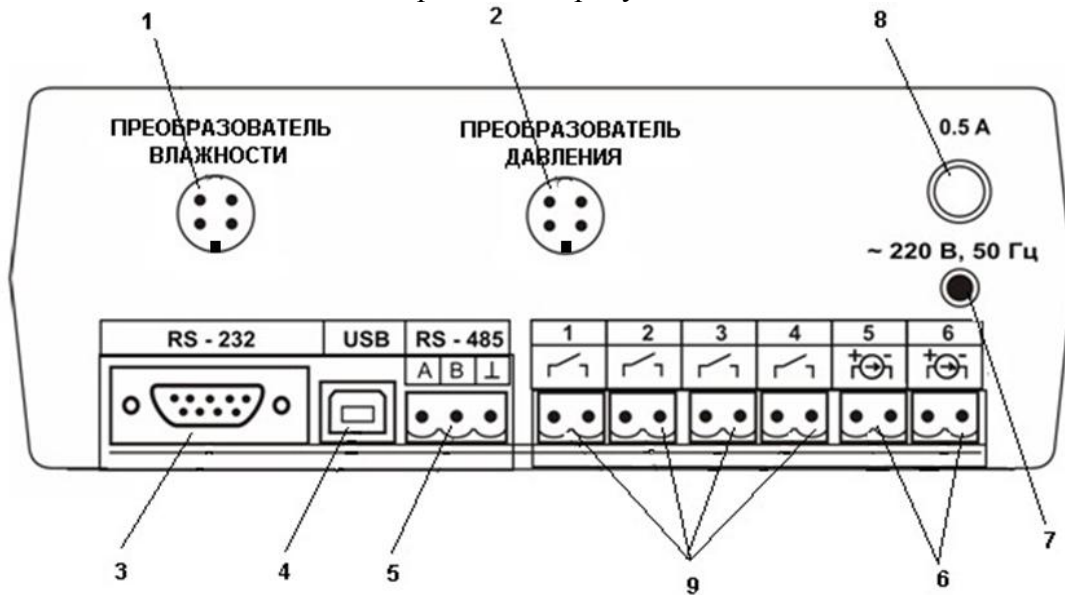


Рисунок 3.2 Задняя панель прибора

- | | |
|--------------------------------------|--|
| 1 Разъем “Преобразователь влажности” | 5 Разъем “RS-485” |
| 2 Разъем “Преобразователь давления” | 6 Токовые выходы |
| 3 Разъем “RS-232” | 7 Сетевой шнур |
| 4 Разъем “USB” | 8 Сетевой предохранитель |
| | 9 Выходы реле (только для исполнения ИВГ-1 /1-С-4Р-2А) |

Разъем “Преобразователь влажности” служит для подключения преобразователя влажности к прибору. Связь прибора с преобразователем осуществляется по интерфейсу RS-485. Цоколевка разъема приведена на рисунке 3.3.



Рисунок 3.3 Разъем подключения преобразователя влажности

- 1 - сигнал “А”
- 2 - сигнал “В”
- 3 - общий провод
- 4 - +12 В

Разъем “Преобразователь давления” предназначен для подключения преобразователя давления к прибору. Цоколевка разъема приведена на рисунке 3.4.

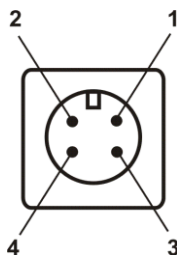


Рисунок 3.4 Разъем для подключения преобразователя давления

- 1 – токовый сигнал
- 2 – токовый сигнал
- 3 - общий провод
- 4 – +12В

Разъем “RS-232” предназначен для подключения прибора по интерфейсу RS-232 к компьютеру или иному контроллеру. Цоколевка разъема приведена на рисунке 3.5.

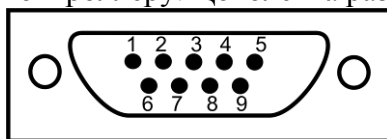


Рисунок 3.5 Разъем подключения прибора к компьютеру по RS-232

- 2 – сигнал RD линии RS-232
- 3 – сигнал TD линии RS-232
- 5 – общий (земля) RS-232
- 1, 4, 6, 7, 8, 9 – не используются

Разъем “USB” предназначен для подключения прибора по интерфейсу USB к компьютеру или иному контроллеру. Цоколевка разъема приведена на рисунке 3.6.

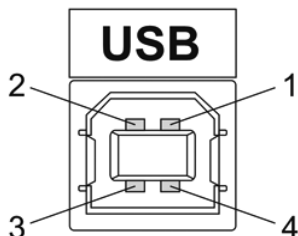


Рисунок 3.6 Разъем USB (розетка «B»)

- 1 – питание (+5В)
- 2 – линия D-
- 3 – линия D+
- 4 – общий (земля)

Разъем “RS-485” предназначен для подключения прибора в сеть по интерфейсу RS-485. Цоколевка разъема приведена на рисунке 3.7.

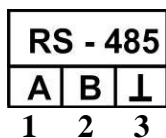


Рисунок 3.7 Вид разъема RS-485

- 1 – сигнал А линии RS-485
- 2 – сигнал В линии RS-485
- 3 – общий (земля) RS-485

Подключать нагрузку на выходные разъемы реле следует, руководствуясь схемой: приведенной на рисунке 3.8.

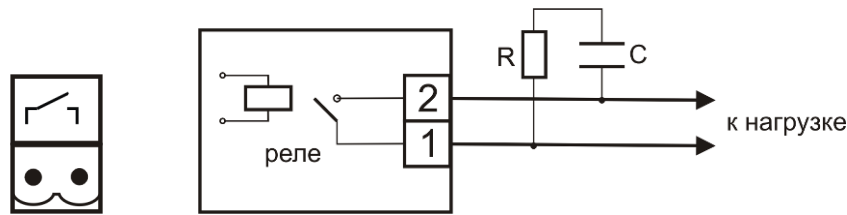


Рисунок 3.8 Подключение нагрузки к выходу управления

Цоколевка разъема токового выхода приведена на рисунке 3.9.



Рисунок 3.9 Разъем токового выхода

- 1 – токовый сигнал
- 2 – общий (земля)

3.2.4 Принцип работы

3.2.4.1 Структурная схема

На рисунке 3.10 представлена структурная схема работы прибора ИВГ-1 /1-С-4Р-2А, для исполнения ИВГ-1 /1-С-2А – блок управления исполнительными устройствами заменен двумя линейными токовыми выходами.

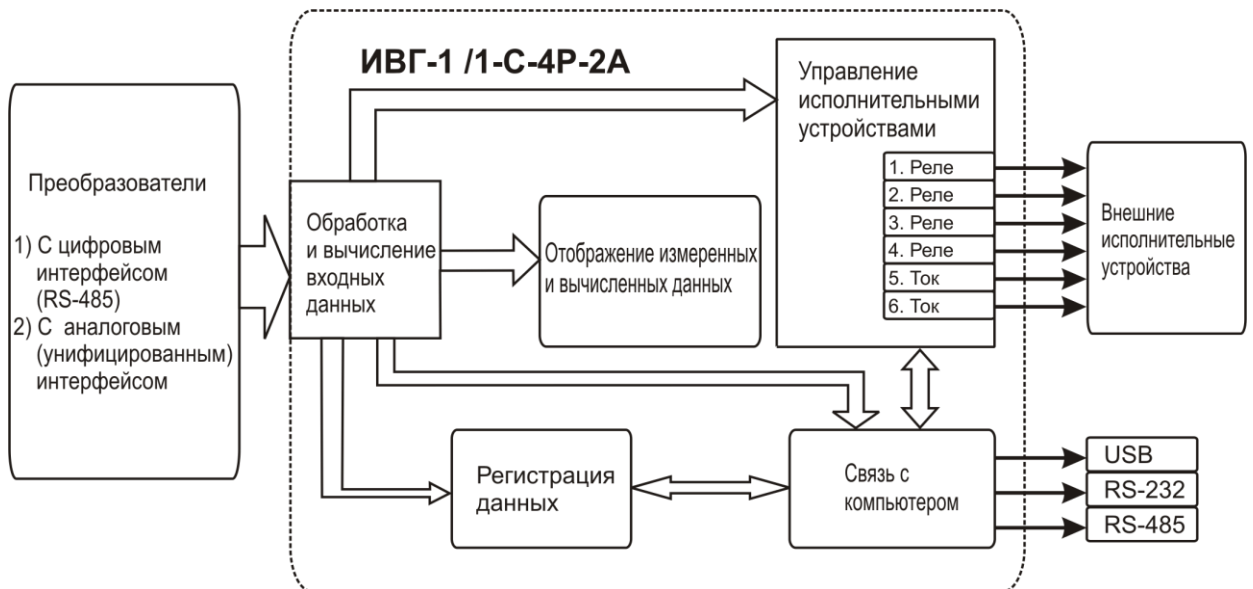


Рисунок 3.10 Структурная схема работы прибора

3.2.4.2 Индикация измерений

Измерительный блок считывает информацию из измерительного преобразователя влажности – температуру и влажность анализируемой среды - и индицирует их на индикаторах лицевой панели. Связь с измерительным преобразователем влажности ведется по цифровому интерфейсу RS-485 на скорости 9600 бит/с. Интервал опроса преобразователя составляет около одной секунды. В зависимости от выбранных

единиц индикации влажности осуществляет пересчет из основных единиц измерения - °С по точке росы – в требуемые. При этом пересчет может осуществляться с учетом давления анализируемой среды. При поставке прибора в комплекте с датчиком давления, прибор конфигурируется изготовителем на измерение давления анализируемой среды для учета в пересчете единиц влажности. В противном случае пользователь может вводить давление анализируемой среды вручную в соответствующих меню настройки прибора.

3.2.4.3 Регистрация измерений

При необходимости использовать в приборе функцию регистратора следует приобретать его в комплекте с программным обеспечением для компьютера. Данные, полученные от измерительного преобразователя влажности, записываются в энергонезависимую память блока с определенным периодом. Настройка периода, считывание и просмотр данных осуществляются с помощью программного обеспечения.

3.2.4.4 Интерфейсы связи

С помощью цифровых интерфейсов из прибора могут быть считаны текущие значения измерения влажности, атмосферного давления и температуры, накопленные данные измерений, изменены настройки прибора. Измерительный блок может работать с компьютером или иными контроллерами по трем цифровым интерфейсам: RS-232, RS-485, USB. Допускается подключение и работа блока по всем интерфейсам одновременно. Скорость обмена по интерфейсам RS-232 и RS-485 настраивается пользователем в пределах от 1200 до 115200 бит/с. USB интерфейс поддерживает стандарт 2.0, скорость обмена по стандарту Full-Speed. При работе с компьютером прибор определяется как HID-устройство и с операционными системами Windows не требует установки дополнительных драйверов.

3.2.4.5 Работа выходных устройств

Измерительный блок в качестве выходных устройств может использовать четыре реле и два токовых выхода. Токовые выходы могут быть настроены пользователем для работы в стандартных диапазонах: 0...5 мА, 0...20 мА, 4...20 мА. Работа выходных устройств определяется настройками каналов управления. Каждое выходное устройство реле или токовый выход жестко связано с каналом управления – выходное устройство 1 управляется каналом управления 1; выходное устройство 2 управляется каналом управления 2 и т.д. При этом канал управления может быть настроен на события и измеряемый параметр любого канала измерения. Каналы управления с 1 по 4 – завязаны на реле, каналы 5 и 6 – на токовые выходы. Работа канала управления может быть настроена одним из следующих способов: *выключено*, *логический сигнализатор*, *стабилизация с гистерезисом (только для реле)*, *стабилизация по ПИД закону*, *линейный выход (только для токовых выходов)*. При выборе логики *стабилизация с гистерезисом (только для реле)*, *стабилизация по ПИД закону*, прибор может стабилизировать заданный параметр по фиксированному значению, либо по значению, меняющемуся во времени по программе (подробнее см. **6.3.3.3**, **6.3.3.4**).

Логический сигнализатор

В режиме работы логического сигнализатора канал управления включает/выключает выходное устройство по определённым событиям в каналах управления, для токового выхода означает минимум и максимум тока соответственно. События в каналах управления могут быть следующие: *нарушение нижнего порога*, *нарушение верхнего порога*. Все разрешённые для сигнализатора события по всем каналам измерения логически складываются и образуют логическую функцию приведенную ниже:

$$f = НП1 \cdot P_{нп1} + ВП1 \cdot P_{вп1} + НП2 \cdot P_{нп2} + ВП2 \cdot P_{вп2}$$

ГДЕ:

$НП1, НП2, ВП1, ВП2$ – события нарушения нижних и верхних порогов в соответствующих каналах измерения; $P_{нп1}, P_{нп2}, P_{вп1}, P_{вп2}$ – разрешение использования событий нарушения соответствующих порогов.

Примеры событий нарушения верхних и нижних порогов и использования этих событий для сигнализации приведены на рисунках 3.11, 3.12.

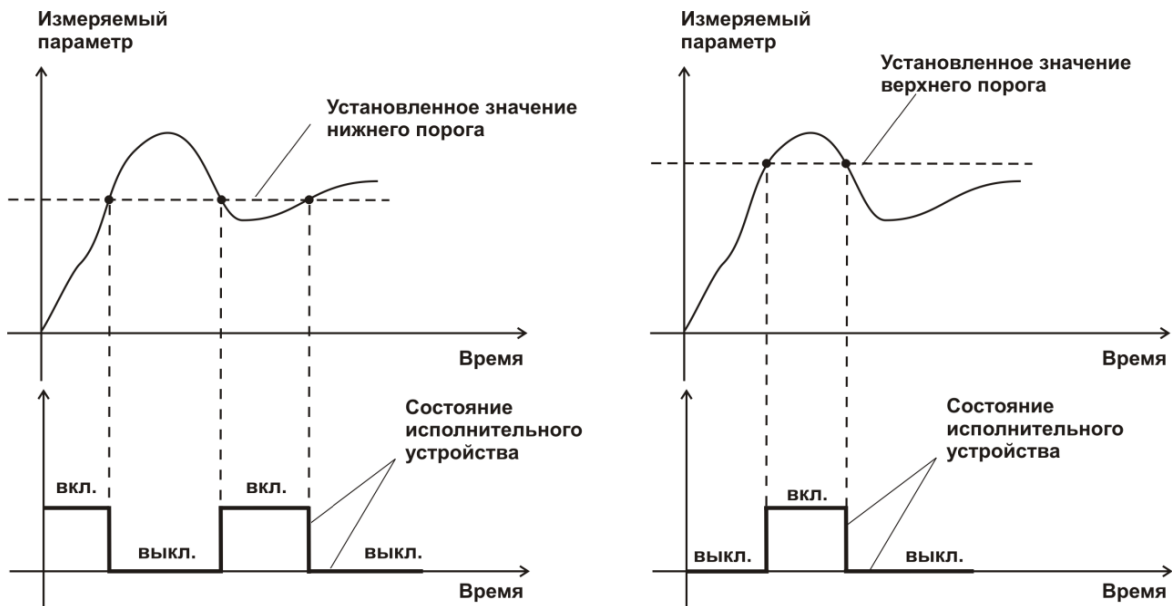


Рисунок 3.11 События: нарушения НП (слева), нарушение ВП (справа)

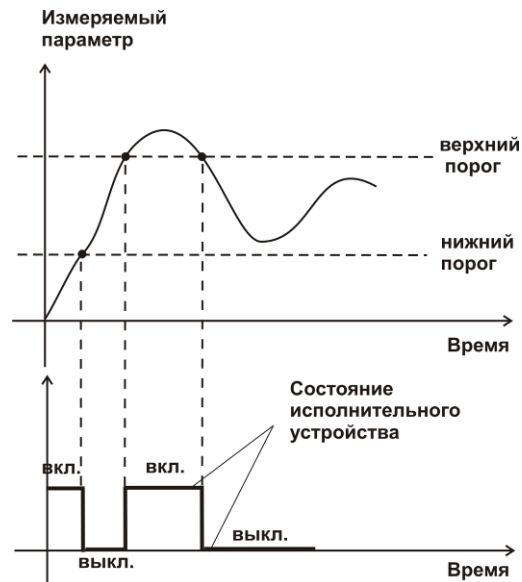


Рисунок 3.12 Функция вида $f = НП+ВП$

Стабилизация с гистерезисом

Стабилизация измеряемого параметра с гистерезисом применяется в случаях, когда не требуется высокая точность стабилизируемого параметра, либо когда объект, параметр которого стабилизируется (например, температура), имеет малое время инерции. При выборе типа работы канала управления – стабилизация с гистерезисом, каналу управления назначается канал измерения (любой), параметр которого будет стабилизироваться. Каждый канал управления имеет программу изменения стабилизируемого параметра во времени, по этой программе стабилизируемый параметр линейно изменяется по точкам программы. Пример работы канала управления настроенного на стабилизацию с гистерезисом приведен на рисунке 3.13.

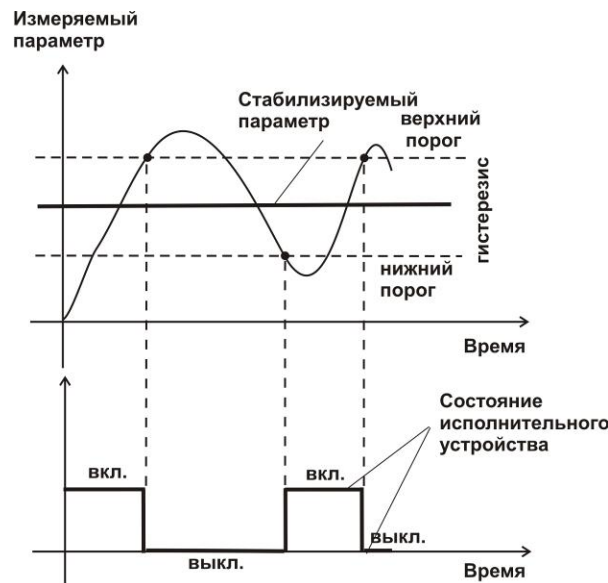


Рисунок 3.13 Стабилизация с гистерезисом

Стабилизация по ПИД закону

Стабилизация измеряемого параметра по ПИД закону применяется в случаях, когда не подходит стабилизация с гистерезисом. Регулировка уровня мощности передаваемой объекту регулирования для релейных выходов осуществляется методом широтно-импульсной модуляции (ШИМ). При настройке, период ШИМ следует выбирать не менее чем на два порядка меньше постоянной времени объекта по параметру регулирования. Для токовых выходов минимум и максимум мощности соответствует минимуму и максимуму тока соответственно. Уровень мощности, передаваемый объекту регулирования, определяется тремя вводимыми коэффициентами ПИД-регулятора K_p, T_n, T_d . Основная формула расчета приведена ниже:

$$U(t) = K_p(e(t) + 1/T_n \int_0^t e dt + T_d \frac{de}{dt})$$

При выборе типа работы канала управления – стабилизация по ПИД закону, каналу управления назначается канал измерения (любой), параметр которого будет стабилизироваться. Каждый канал управления имеет программу стабилизируемого параметра, по этой программе стабилизируемый параметр может линейно изменяться во времени. Пример работы канала управления настроенного на стабилизацию по ПИД закону нагреваемого объекта приведен на рисунке 3.14.

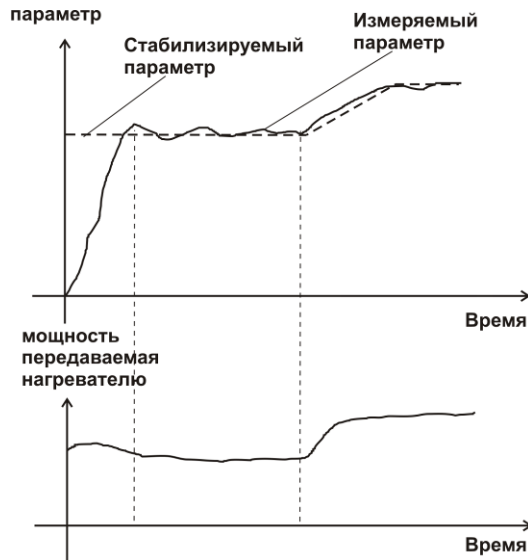


Рисунок 3.14 Стабилизация по ПИД закону

Линейный выход

Линейный выход используется, когда необходимо получить выходной токовый сигнал прямо пропорциональный измеряемым значениям влажности или температуры. Пользователь может настроить линейный выход на три стандартных диапазона: 0...20 мА, 4...20 мА, 0...5 мА. Соответствия максимума и минимума между током и измеряемыми величинами также программируются пользователем. На рисунке 3.15 приведен пример настройки на диапазон 4...20 мА на параметр влажности с границами -80...0 °С по точке росы.

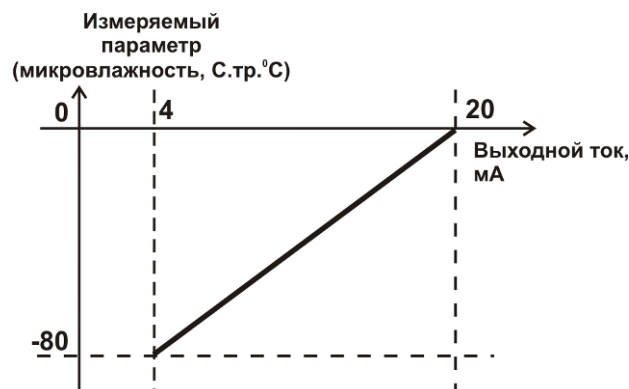


Рисунок 3.15 Линейный выход 4...20мА по диапазону влажности -80...0 °С по точке росы

Формулы расчета выходного тока I в мА для заданного минимального P_{min} , заданного максимального P_{max} и текущего P значения измеряемого параметра приведены ниже:

$$I = \frac{(P - P_{min})}{(P_{max} - P_{min})} * 16 + 4 \quad , \text{ для выходного тока } 4...20 \text{ мА,}$$

$$I = \frac{(P - P_{min})}{(P_{max} - P_{min})} * 20 \quad , \text{ для выходного тока } 0...20 \text{ мА,}$$

$$I = \frac{(P - P_{min})}{(P_{max} - P_{min})} * 5 \quad , \text{ для выходного тока } 0...5 \text{ мА.}$$

3.3 Измерительный преобразователь влажности

3.3.1 Конструкция

Измерительный преобразователь выпускается в цилиндрическом металлическом корпусе, в котором находится печатная плата. В зависимости от исполнения преобразователь может включать в себя проточную измерительную камеру с двумя штуцерами либо штуцер с защитным колпачком, в которых располагаются чувствительные элементы влажности и температуры. Исполнения преобразователей приведены в **ПРИЛОЖЕНИИ Б**.

3.3.2 Принцип работы

В качестве чувствительного элемента влажности в преобразователе используется емкостной сенсор сорбционного типа на основе пористых оксидных пленок, имеющих наноразмерную структуру пор. Для измерения температуры, которая необходима для обеспечения высокой точности измерений влажности и её пересчета в различные единицы, применяется платиновый терморезистор. Питание преобразователя осуществляется от измерительного блока. Связь с измерительным блоком ведется по цифровому интерфейсу RS-485 на скорости 9600 бит/с. Интервал опроса преобразователя составляет около одной секунды.

Время установления показаний при измерении точки росы газа в значительной степени зависит от расхода анализируемого газа, а также от конструктивных особенностей газовых магистралей (устройств), в которых производятся измерения. Как правило, время установления показаний при уменьшении влажности и при её увеличении значительно отличаются (в таблице 3.1 приведены приблизительные данные для измерений при уменьшении влажности анализируемого газа). В случае увеличения уровня влажности, время установления показаний, как правило, в 5-10 раз меньше приведенных в таблице значений, см. рисунок 3.16.

В исполнениях (-ПС) измерительные преобразователи оснащаются подогревом сенсора влажности. Подогрев предохраняет чувствительный элемент от конденсации влаги и осушающих компонентов (например, этиленгликоля, который используется для осушки природного газа).

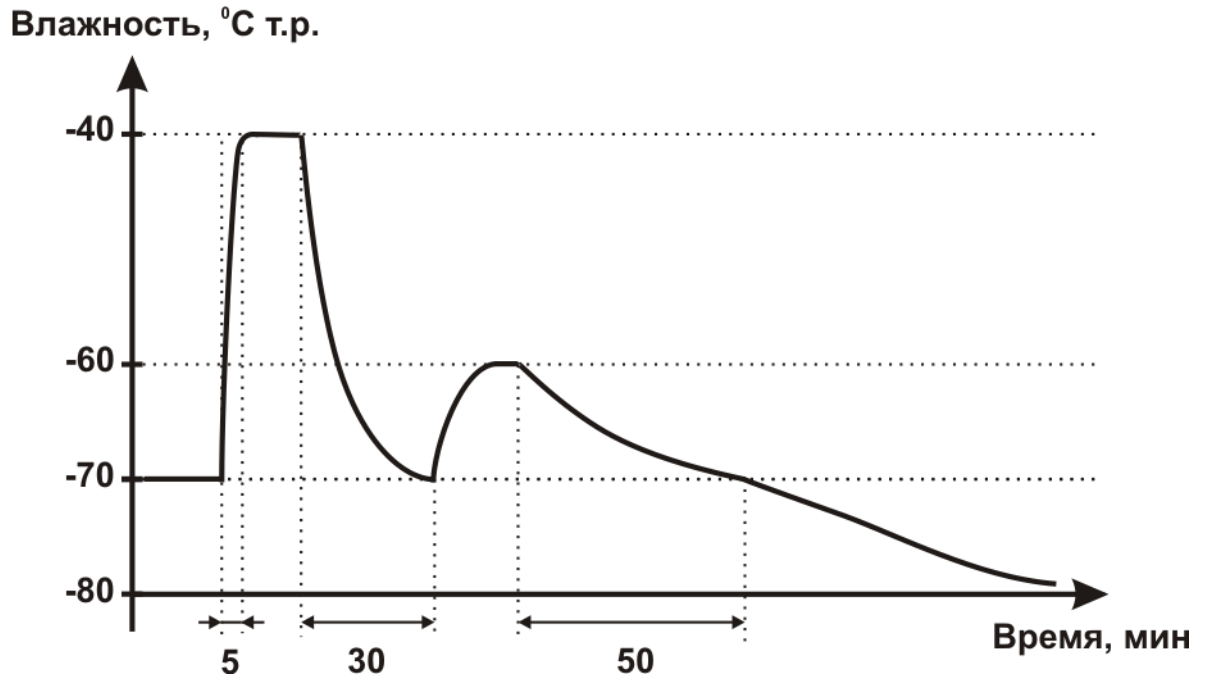


Рисунок 3.16 Время установления показаний при измерении точки росы газа

Таблица 3.1

Типичное время T_{90} измерения точки росы, мин (При заданном среднем расходе ~0.5 л/мин.)	
-20 °С	5-15
-40 °С	10-20
-60 °С	15-25
-80 °С	60-120

3.4 Измерительный преобразователь давления

3.4.1 Конструкция

Измерительный преобразователь давления выпускается в цилиндрическом металлическом корпусе, в котором находится печатная плата. В зависимости от исполнения преобразователь может включать в себя проточную измерительную камеру с двумя штуцерами либо одиночный штуцер. Исполнения преобразователей приведены на рисунке 3.17.

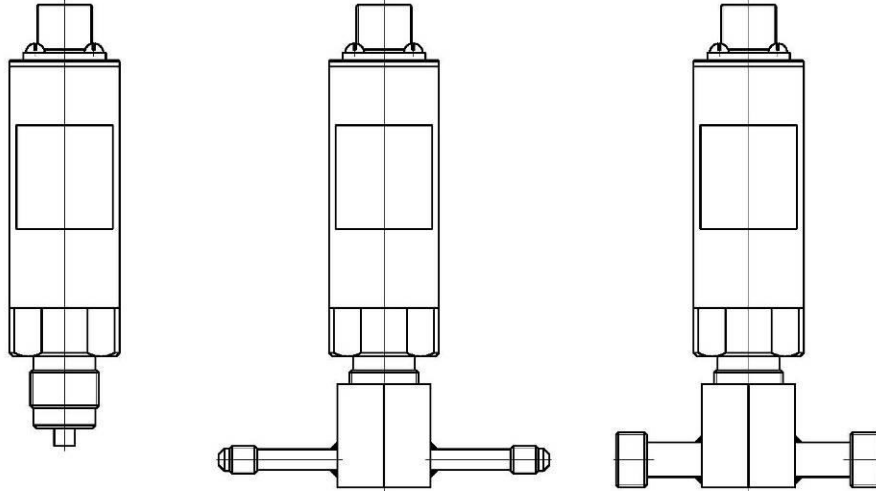


Рисунок 3.17 Измерительные преобразователи давления
ИПД-02, ИПД-02-М8, ИПД-02-М16 (по порядку слева направо)

3.4.2 Принцип работы

Преобразователи давления имеют мембранный измерительный преобразователь, преобразующий перепад давления контролируемой среды относительно атмосферного давления. Электронный модуль на печатной плате преобразует избыточное давление в унифицированный токовый сигнал – 4...20 мА, который передаётся измерительному блоку. Питание преобразователя осуществляется от измерительного блока напряжением 12 В постоянного тока. Интервал опроса преобразователя составляет около одной секунды. Постоянная времени измерения давления не более пяти секунд.

3.5 Системы пробоподготовки газов СПГ

Системы пробоподготовки газов (СПГ) предназначены для обеспечения корректных измерений влажности газов и сохранения длительной работоспособности измерительных преобразователей влажности. СПГ осуществляют отбор газа из магистрали, в которой необходимо производить измерения, при необходимости, снижение давления анализируемого газа и его фильтрацию от механических частиц. Измерительный преобразователь входит в состав стенда системы пробоподготовки газов в соответствующем конструктивном исполнении.

3.5.1 Конструкция и принцип действия

Системы пробоподготовки газов выпускаются в двух исполнениях с металлическими и пластиковыми соединительными трубками, СПГ-М (исполнения СПГ-1М, СПГ-2М, СПГ-3М, СПГ-4М) и СПГ (исполнения СПГ-1, СПГ-2, СПГ-3, СПГ-4) соответственно и изображены на рисунках 3.18 - 3.21.

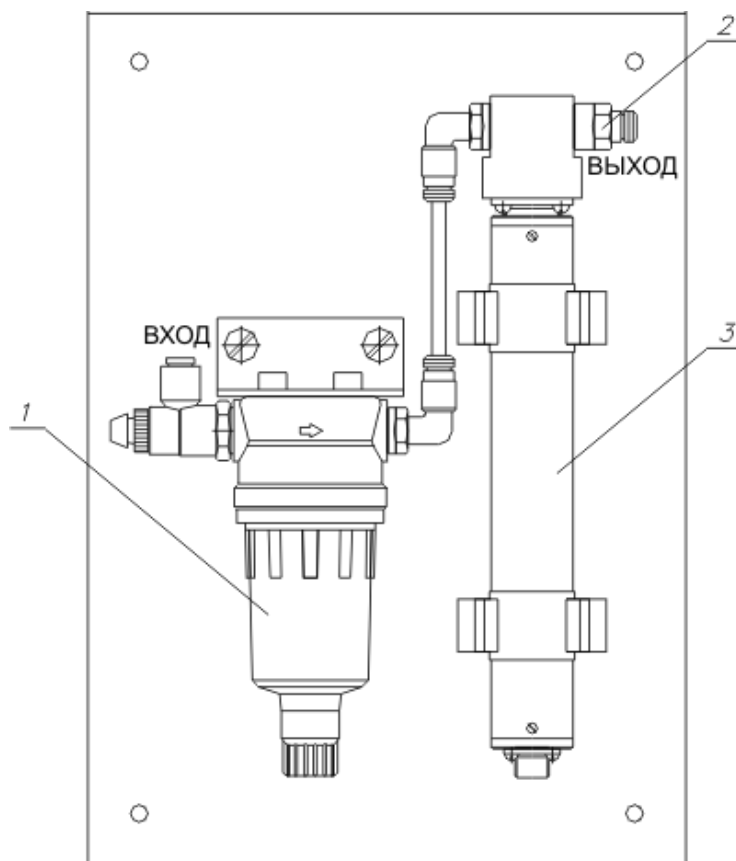


Рисунок 3.18 Стенд системы пробоподготовки газов СПГ-1 и СПГ-1М

- 1 - входной дроссель для регулировки расхода газа и понижения давления атмосферного;
- 2 - фильтр с конденсатоотводчиком* для очистки подаваемого газа;
- 3 - преобразователь для измерений микровлажности газа;

* - фильтр с конденсатоотводчиком только в системах с соединительными трубками из пластика СПГ.

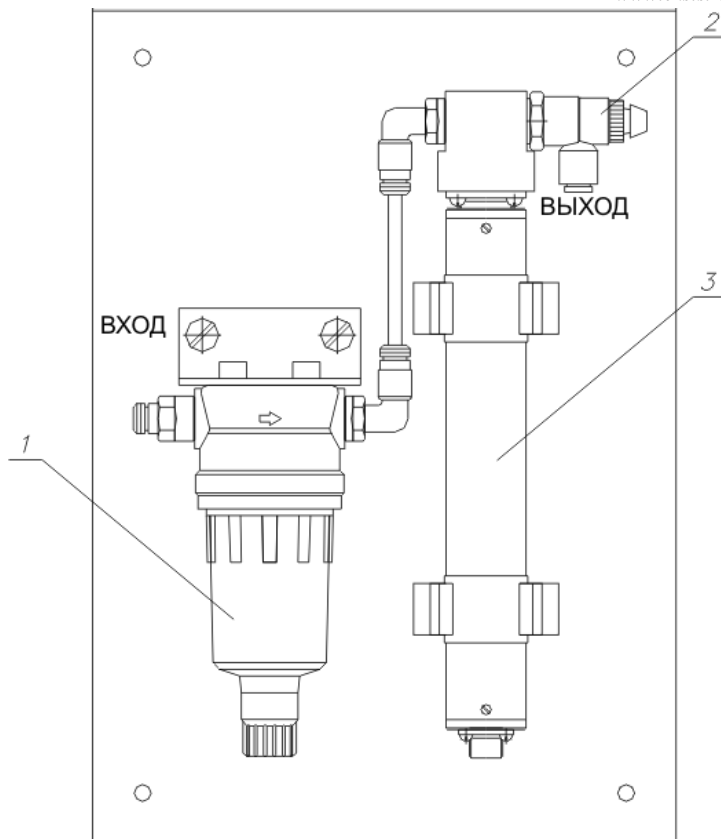


Рисунок 3.19 Стенд системы пробоподготовки газов СПГ-2 и СПГ-2М

- 1** - фильтр с конденсатоотводчиком* для очистки подаваемого газа;
- 2** - выходной дроссель для регулировки расхода газа при давлении магистрали;
- 3** - преобразователь для измерений микровлажности газа;

* - фильтр с конденсатоотводчиком только в системах с соединительными трубками из пластика СПГ.

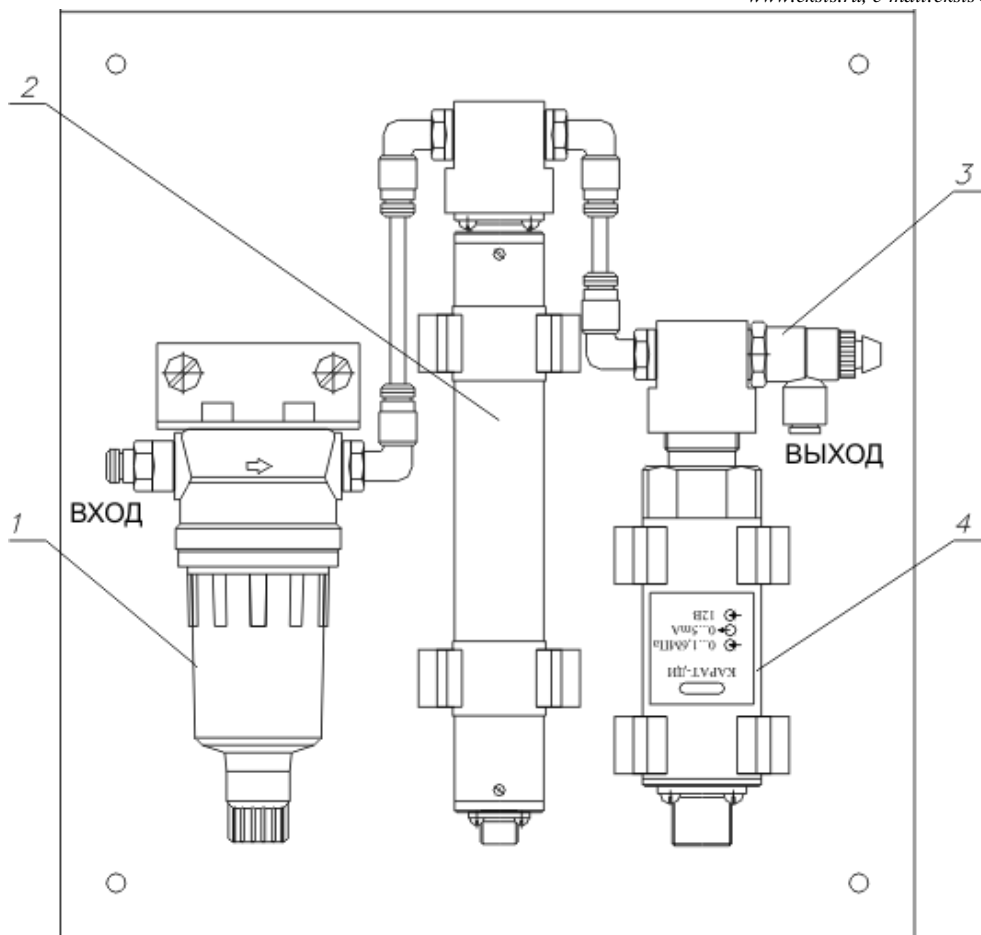


Рисунок 3.20 Стенд системы пробоподготовки газов СПГ-3 и СПГ-3М

- 1 - фильтр с конденсатоотводчиком* для очистки подаваемого газа;
- 2 - преобразователь для измерений микровлажности газа;
- 3 - выходной дроссель для регулировки расхода газа при давлении магистрали;
- 4 - датчик давления для измерения давления газа в магистрали и пересчёта в нормальных условиях;

* - фильтр с конденсатоотводчиком только в системах с соединительными трубками из пластика СПГ.

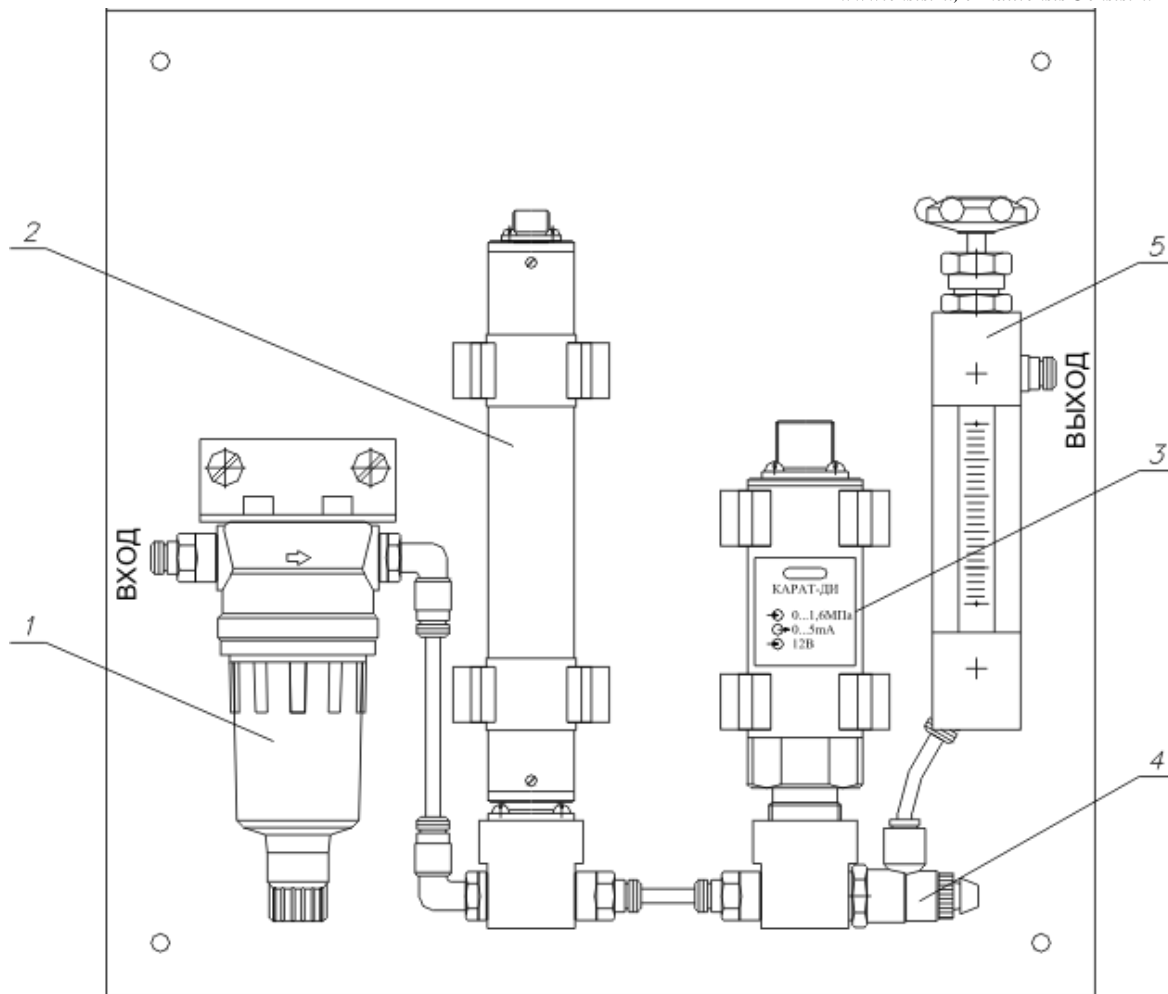


Рисунок 3.21 Стенд системы пробоподготовки газов СПГ-4 и СПГ-4М

- 1 - фильтр с конденсатоотводчиком* для очистки подаваемого газа;
- 2 - преобразователь для измерений микровлажности газа;
- 3 - датчик давления для измерения давления газа в магистрали и пересчёта в нормальных условиях;
- 4 - выходной дроссель для регулировки расхода газа;
- 5 - ротаметр для регулировки расхода газа;

* - фильтр с конденсатоотводчиком только в системах с соединительными трубками из пластика СПГ.

4 МЕРЫ БЕЗОПАСНОСТИ

- 4.1** Прибор относится к классу защиты 0 по ГОСТ 12.2.007.0 -75.
- 4.2** При эксплуатации и техническом обслуживании необходимо соблюдать требования ГОСТ 12.3.019-80, "Правила технической эксплуатации электроустановок потребителей", "Правила техники безопасности при эксплуатации электроустановок потребителей".
- 4.3** На открытых контактах клемм прибора при эксплуатации может присутствовать напряжение 220 В, 50 Гц, опасное для человеческой жизни.
- 4.4** Любые подключения к прибору и работы по его техническому обслуживанию производить только при отключенном питании прибора и отключенными исполнительными устройствами.
- 4.5** К работе с прибором допускаются лица, ознакомившиеся с настоящим руководством по эксплуатации и паспортом.

5 ПОДГОТОВКА ПРИБОРА К ИСПОЛЬЗОВАНИЮ

- 5.1** Извлечь прибор из упаковочной тары. Если прибор внесен в теплое помещение из холодного, необходимо дать прибору прогреться до комнатной температуры в течение не менее 2-х часов.
- 5.2** Подключить измерительный преобразователь влажности к газовой магистрали одним из способов указанных в **ПРИЛОЖЕНИИ В**. В случае если анализируемая среда предполагает содержание механической пыли, паров масла принять меры по устранению их в измерительном тракте преобразователя (использовать соответствующие фильтры). Соединить измерительный блок и измерительный преобразователь соединительным кабелем.
- 5.3** При комплектации прибора преобразователем давления, подключить измерительный преобразователь давления к газовой магистрали. Соединить измерительный блок и преобразователь соединительным кабелем.
- 5.4** При комплектации прибора системой пробоподготовки газов, подключить систему к газовой магистрали.
- 5.5** При необходимости, подключить исполнительные механизмы или иное оборудование к клеммам разъёмов выходных устройств в соответствии с п.3.2.3.
- 5.6** При комплектации прибора диском с программным обеспечением, установить его на компьютер. Подключить прибор к свободному COM-порту или USB-порту компьютера соответствующими соединительными кабелями. При необходимости работы прибора по RS-485 интерфейсу подвести линию связи к клеммам разъёма "RS-485" и соединить в соответствии с п.3.2.3.
- 5.7** Включить прибор в сеть 220 В 50 Гц и нажать кнопку «Сеть».
- 5.8** При включении прибора осуществляется самотестирование прибора в течение 5 секунд и отображается версия зашитого программного обеспечения. При наличии внутренних неисправностей прибора на индикаторе отображается номер неисправности и раздается звуковой сигнал. После успешного тестирования и завершения загрузки на индикаторе отображаются текущие значения влажности и температуры. Расшифровка неисправностей тестирования и других ошибок в работе прибора приведена в разделе 7.
- 5.9** После использования прибора выключить его кнопкой «Сеть» и отсоединить сетевой кабель от сети 220 В 50 Гц.
- 5.10** Для подтверждения технических характеристик изделия необходимо ежегодно производить поверку прибора. Методика поверки приведена в **ПРИЛОЖЕНИИ Д** настоящего паспорта.
- 5.11** Рекомендуется ежегодно проводить сервисное обслуживание прибора на заводе-изготовителе.

6 РЕЖИМЫ РАБОТЫ И НАСТРОЙКИ ПРИБОРА

6.1 Общие сведения

При эксплуатации прибора его функционирование осуществляется в одном из режимов: **РАБОТА** или **НАСТРОЙКА**. После включения и самодиагностики прибор переходит в режим **РАБОТА**. Независимо от режима работы прибор выполняет опрос измерительного преобразователя влажности и преобразователя давления, ведет регистрацию измерений, осуществляет обмен данными по любому из поддерживаемых цифровых интерфейсов, управляет выходными устройствами: реле и токовыми выходами. Если после самодиагностики или в процессе работы прибор индицирует сообщение **“crit err”** – дальнейшая работа с прибором невозможна, и прибор подлежит ремонту. Если в процессе работы прибор индицирует сообщение **“no conf”** – следует вернуть прибор к заводским настройкам, в соответствии с **6.3.2.8**.


6.2 Режим РАБОТА

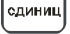
6.2.1 Режим **“РАБОТА”** является основным эксплуатационным режимом. В данном режиме на индикаторе **“Температура”** отображается текущее значение температуры анализируемой среды в °С. На индикаторе **“Влажность”** отображается текущее значение влажности анализируемой среды в одной из возможных единиц: °С по точке росы, % **относительной влажности**, **ppm**, **мг/м³**. Светодиоды **“Единицы влажности”** индицируют текущие единицы отображения влажности. Светодиоды **“Выходы”** отображают текущее состояния выходных реле - замкнуто/разомкнуто. Светодиоды **“Каналы управления”** отображают выбранный канал управления, состояние которого отображается на индикаторе **“Параметр”**. Индикатор **“Параметр”** отображает режим работы канала управления. Возможные варианты индикации в режиме **РАБОТА** приведены в таблице 6.1.


Таблица 6.1 Индикация в режиме РАБОТА

Название параметра	Допустимые значения	Комментарии
КАНАЛ ВЛАЖНОСТИ	-120 ... 50 0...9999 0,1...99,9 0...9999	Влажность °С по т.р. мг/м ³ Относительная влажность, % ppm
	E – 01, E – 40	Ошибка связи с преобразователем
	E – 02	Влажность ниже -130°С по т.р.
	E – 03	Влажность выше +60°С по т.р.
КАНАЛ ТЕМПЕРАТУРЫ	-55 ... 150	Температура, °С
	E – 01, E – 40	Ошибка связи с преобразователем
	E – 02	Температура ниже -60 °С
	E – 03	Температура выше +160 °С
КАНАЛ УПРАВЛЕНИЯ (реле)	-999...9999	Значение параметра регулирования канала в режиме регулирования с гистерезисом или ПИД
	oFF	Управление выключено
	Lo9c	Логическое управление
	PauS	Программа управления приостановлена
	StOP	Программа управления остановлена
	hAnd	Ручное включение
КАНАЛ УПРАВЛЕНИЯ (токовый выход)	-999...9999	Значение параметра регулирования канала в режиме регулирования с ПИД
	oFF	Управление выключено
	Lo9c	Логическое управление
	PauS	Программа управления приостановлена
	StOP	Программа управления остановлена
	Li nE	Линейный выход
	hAnd	Ручное включение

6.2.2 Переключение единиц влажности и вход в режим НАСТРОЙКА

Переключение между единицами измерения влажности производится кнопкой . При этом выбранная единица измерения влажности подсвечивается соответствующим

светодиодом. Длительное нажатие кнопки  переводит прибор в режим **НАСТРОЙКА** – подрежим настройки общих параметров прибора. Длительное

нажатие кнопки  переводит прибор в режим **НАСТРОЙКА** – подрежим настройки текущего канала управления. Схема работы прибора в режиме “РАБОТА” приведена на рисунке 6.1.

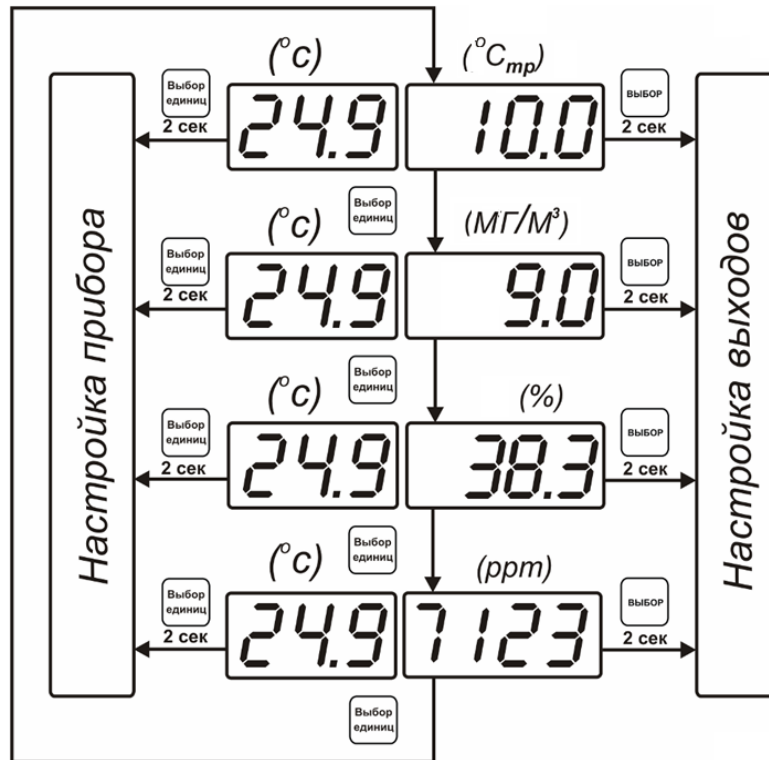






Рисунок 6.1 Режим РАБОТА

6.2.3 Выбор канала управления, ручное управление выходными устройствами (только для исполнения ИВГ-1 /1-С-4Р-2А)

Кнопками  и  производится выбор текущего канала управления, при этом индикатор “Параметр” отображает режим работы текущего канала управления.

Длительным нажатием кнопок  или  осуществляется принудительное включение/выключение выходных устройств. Принудительное включение/выключение возможно, если канал управления выключен и на индикаторе “Параметр” соответствующая индикация, см. рисунок 6.2.

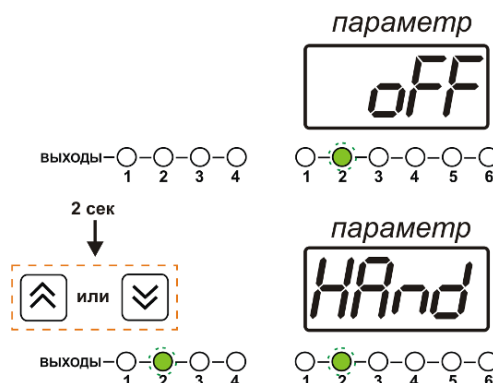


Рисунок 6.2 Ручное включение исполнительного устройства второго канала управления

Для каналов реле включение означает состояние «замкнуто», для токовых каналов – максимальный ток: в зависимости от настройки канала 5 мА или 20 мА.

Для каналов реле выключение означает состояние «разомкнуто», для токовых каналов – минимальный ток: в зависимости от настройки канала 0 мА или 4 мА.

6.2.4 Управление работой программы регулирования (только для исполнения ИВГ-1 /1-С-4Р-2А)

Если канал управления настроен на стабилизацию с гистерезисом или стабилизацию по ПИД закону и разрешено использование программы, то управление работой

программы: остановка, запуск, пауза – осуществляется кнопкой . Первый запуск программы в текущем выбранном канале управления осуществляется одиночным

нажатием кнопки . При этом индикатор «Параметр» меняет индикацию **StoP** на **StAr** и через 2 секунды осуществляется запуск программы с её первого шага. При необходимости остановить (**StoP**), перезапустить (**StAr**), поставить на паузу (**PAuS**)

выполнение программы пользователь кнопкой выбирает требуемое действие. Режим *пауза* не выключает регулирование, но останавливает счет времени в программе. Для снятия с режима паузы пользователь кнопкой выбирает режим продолжения (**Cont**).

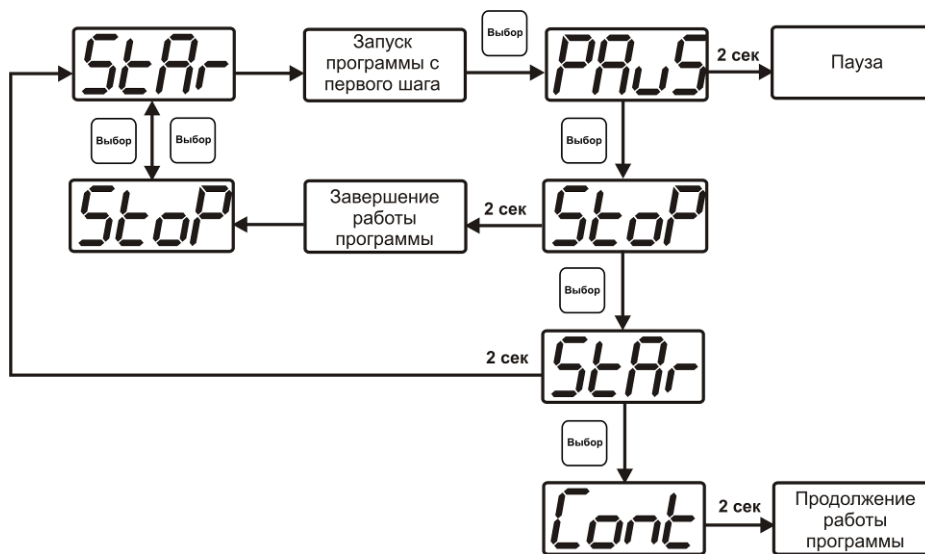


Рисунок 6.3 Управление программой регулирования




Для запуска программы выбрать «Запуск программы» кнопкой , после 2 сек задержки, раздается звуковой сигнал, и запуск программы осуществляется. Для остановки, перезапуска, продолжения программы выбрать соответствующую опцию кнопкой . Выбранная опция активируется аналогично «Запуску программы».

6.3 Режим НАСТРОЙКА

6.3.1 Режим **НАСТРОЙКА** предназначен для задания и записи в энергонезависимую память прибора требуемых при эксплуатации параметров измерения и управления. Заданные значения параметров сохраняются в памяти прибора после отключения питания. Режим **НАСТРОЙКА** делится на два подрежима: настройка общих параметров прибора и настройка каналов регулирования.

6.3.2 Настройка общих параметров

6.3.2.1 Вход в настройку общих параметров прибора осуществляется длительным нажатием

кнопки . Настройка общих параметров прибора включает: настройку сетевого адреса, настройку скорости обмена по интерфейсам RS-232 и RS-485, настройку звуковой сигнализации, настройку порогов, настройку констант (давлений для пересчета влажности), возврат к заводским настройкам. Схема настройки общих параметров прибора приведена на рисунке 6.4. Запись измененных значений производится нажатием кнопки . Отказ от внесения изменений и возврат на верхнее меню – кнопкой .

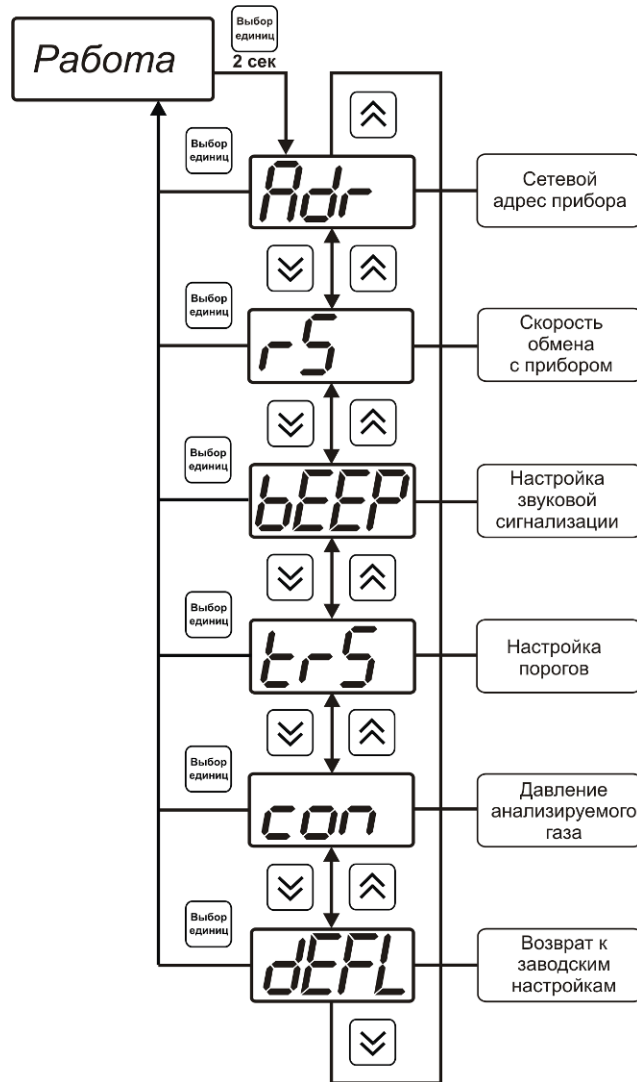


Рисунок 6.4 Режим настройки общих параметров прибора

6.3.2.2 Сетевой адрес

Сетевой адрес необходим для работы прибора с компьютером в составе измерительной сети, состоящей из двух или более приборов. Настройка сетевого

адреса производится с помощью кнопок  и  в соответствии с рисунком 6.5

Запись кнопкой , отказ от изменений . Сетевой адрес может принимать значения от **1** до **9999** в зависимости от количества приборов в сети.

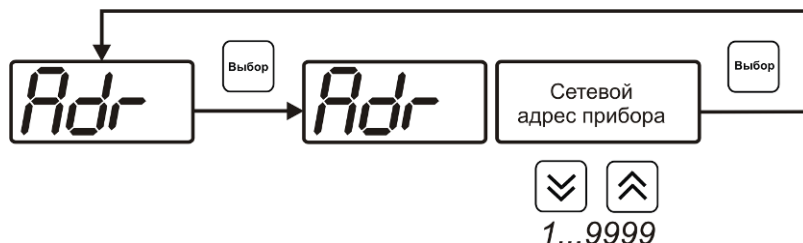






Рисунок 6.5 Настройка сетевого адреса прибора

6.3.2.3 Скорость обмена

Скорость обмена прибора с компьютером по интерфейсам RS-232 и RS-485 может быть выбрана из следующих значений: **1200, 2400, 4800, 9600, 19200, 38400, 57600,**

115200 бит/с. Установка значения производится с помощью кнопок  и .

Запись кнопкой , отказ от изменений , подробнее см. рисунок 6.6.

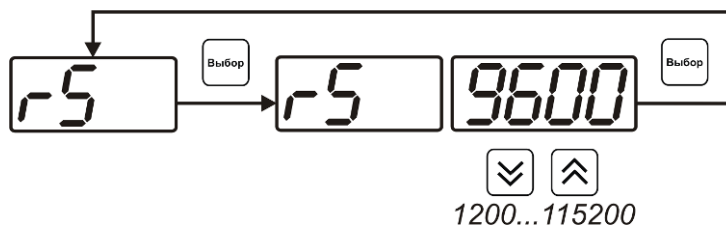


Рисунок 6.6 Настройка скорости обмена

6.3.2.4 Звуковая сигнализация

В приборе возможна настройка звуковой сигнализации по нескольким событиям: реакция на сбой в работе преобразователя, при нарушении пороговых значений измеряемых параметров, звуковое сопровождение нажатия кнопок. Схема меню настройки звуковой сигнализации приведена на рисунке 6.7:

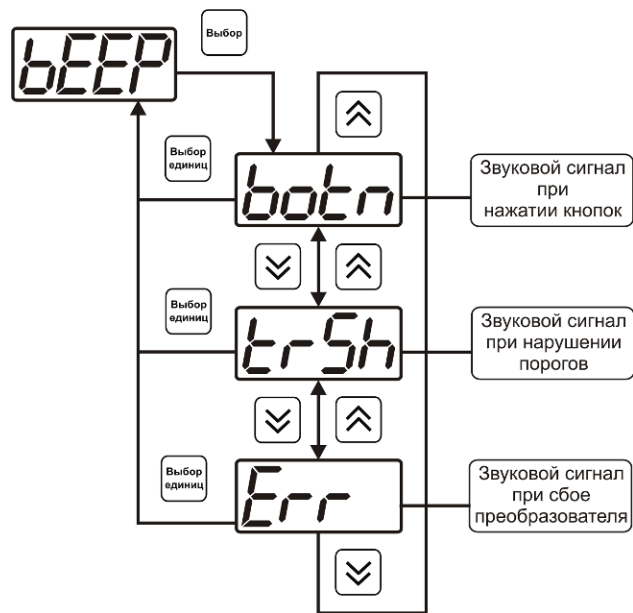





Рисунок 6.7 Настройки звуковой сигнализации

Включение/выключение звуковой сигнализации осуществляется с помощью кнопок

,  и , как показано на рисунках 6.8 – 6.10.

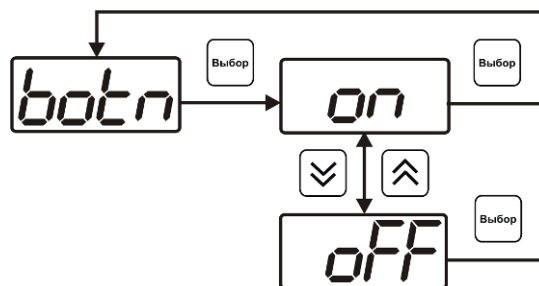


Рисунок 6.8 Включение/выключение сигнализации при нажатии кнопок

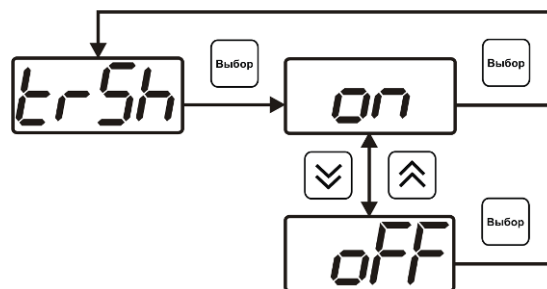


Рисунок 6.9 Включение сигнализации нарушения порогов

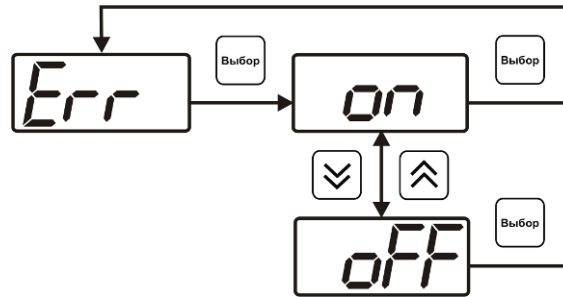



Рисунок 6.10 Включение сигнализации сбоя преобразователя

6.3.2.5 Настройка порогов

Настройка порогов позволяет установить для каждого параметра два пороговых значения - верхнее (верхний порог – “Up”) или нижнее (нижний порог – “Lo”). Пороги - это верхняя и нижняя границы допустимого изменения соответствующей величины. При превышении параметром верхнего порога или снижении ниже нижнего порога в любом из параметров прибор обнаруживает это событие и выдает звуковой сигнал, если звуковая сигнализация включена. Признак нарушения порога может быть использован в канале управления, если настроить его на логический сигнализатор см. 3.2.4.4 и 6.3.3.3. Схема настройки порогов приведена на рисунках 6.11-6.12. По окончании настройки порогов выход в меню верхнего уровня

производится нажатием кнопки .

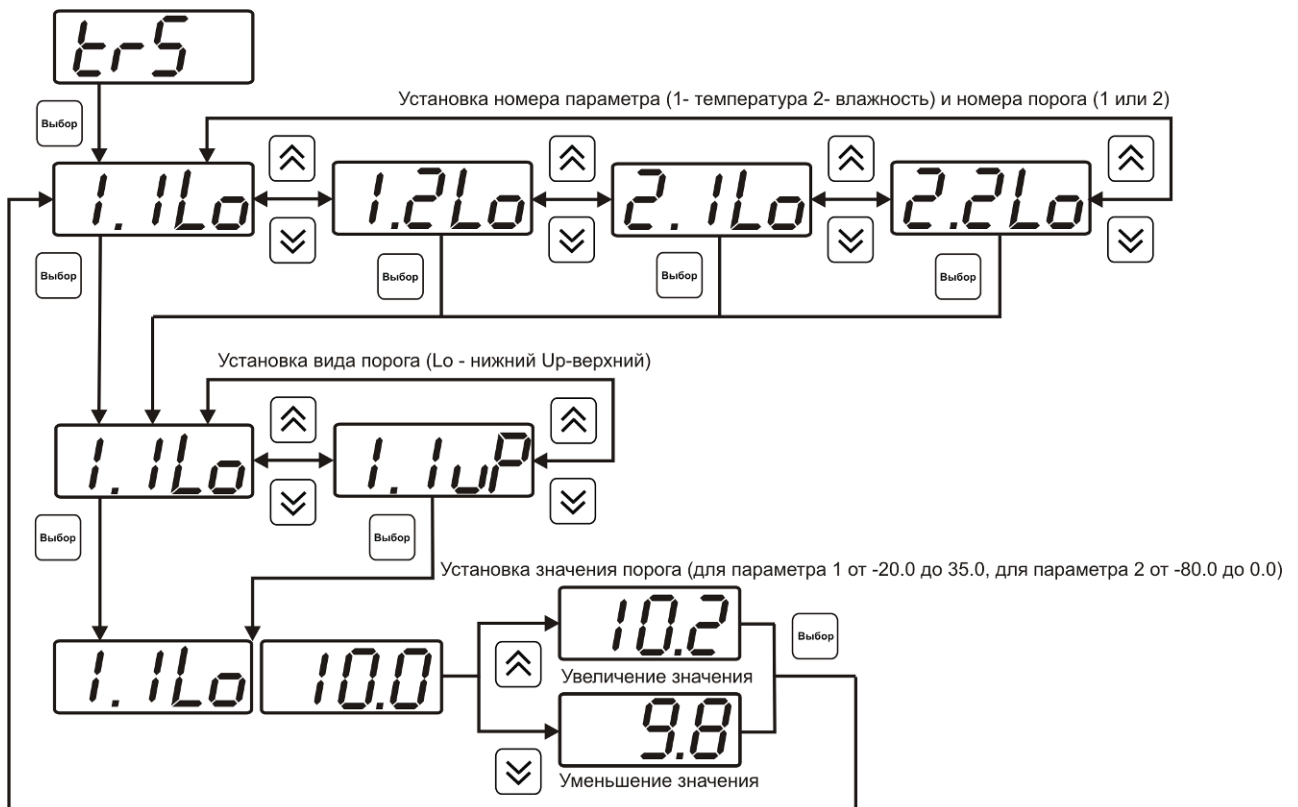


Рисунок 6.11 Задание порогов по температуре и влажности

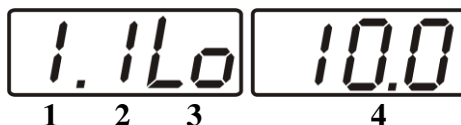


Рисунок 6.12 Поле настройки порогов
1 – параметр (1- температура, 2- влажность)
2 – номер порога (1, 2)
3 - вид порога (Lo – нижний, uP - верхний)
4 – значение порога

6.3.2.6 Настройка констант – ввод давления

Настройка констант необходима, в случае если давление анализируемой среды выше 2533 кПа, а используемые преобразователи предназначены для измерений при давлении менее 2533 кПа. Пример такого случая приведен на рисунке 6.13. Здесь **P1** – давление в точке измерения, удовлетворяющее условиям эксплуатации преобразователей исполнения Д1 (<2533 кПа). **P2** давление в газовом баллоне (порядка 15195 кПа). Введя значения давлений **P1** - “ct1.1”, **P2** - “ ct1.2”, прибор будет автоматически пересчитывать и индигировать влажность газа в баллоне. Настройка значений давлений производится в соответствии с рисунком 6.14. Значения давления вводятся в абсолютных (относительно вакуума) атмосферах. Если прибор комплектуется датчиками давления, то давление **P1** может быть измерено автоматически. Для этого значение ct1.1 следует установить нулевым или отрицательным и прибор будет использовать для пересчета давление **P1** измеренное датчиком давления.

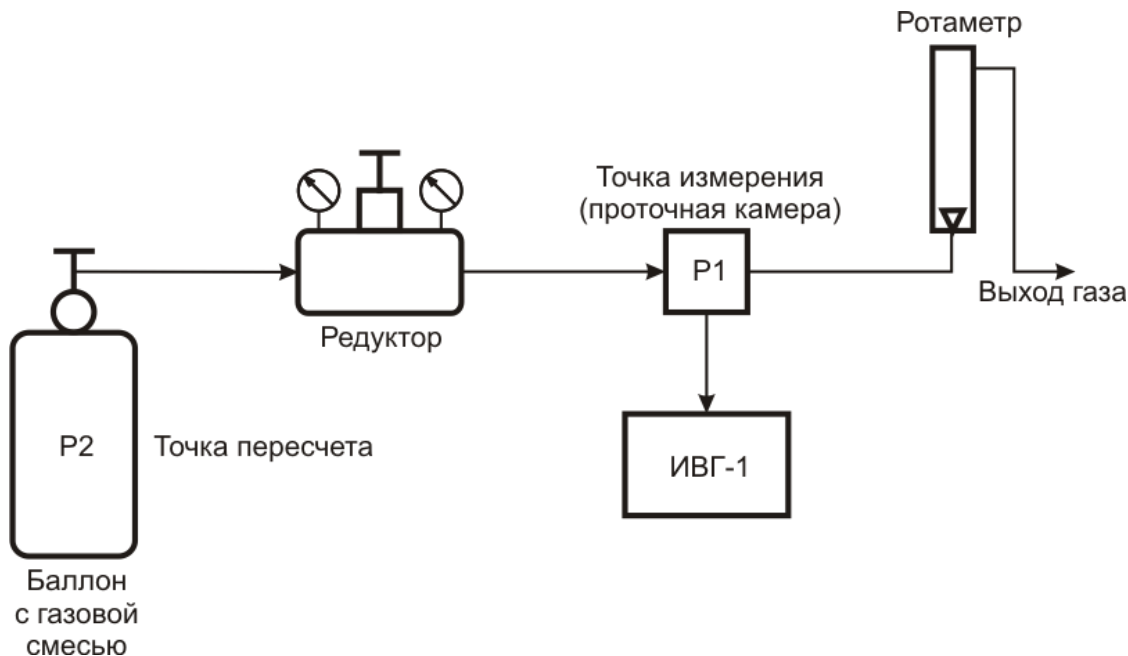


Рисунок 6.13 Пример использования техники пересчета

6.3.2.7 Настройка констант – канал давления

В канале давления константы ct2.1 и ct2.2 используются для расчета давления измеряемого датчиком. Давления вычисляемое прибором должно быть в абсолютных атмосферах (относительно вакуума). Например, для датчика избыточного давления на 1МПа ct2.1= 1.0, ct2.2= 9.87. При необходимости

пользователь может корректировать показания датчика давления меняя коэффициенты **ct2.1** и **ct2.2**, исходя из того что давление P_o рассчитывается по формуле:

$$P_o = ct2.1 + ct2.2 \times \frac{(P - P_{min})}{(P_{max} - P_{min})}$$

где P_{max} и P_{min} – максимальное и минимальное измеряемое датчиком давление в атмосферах, P – текущее давление измеренное датчиком в атмосферах.

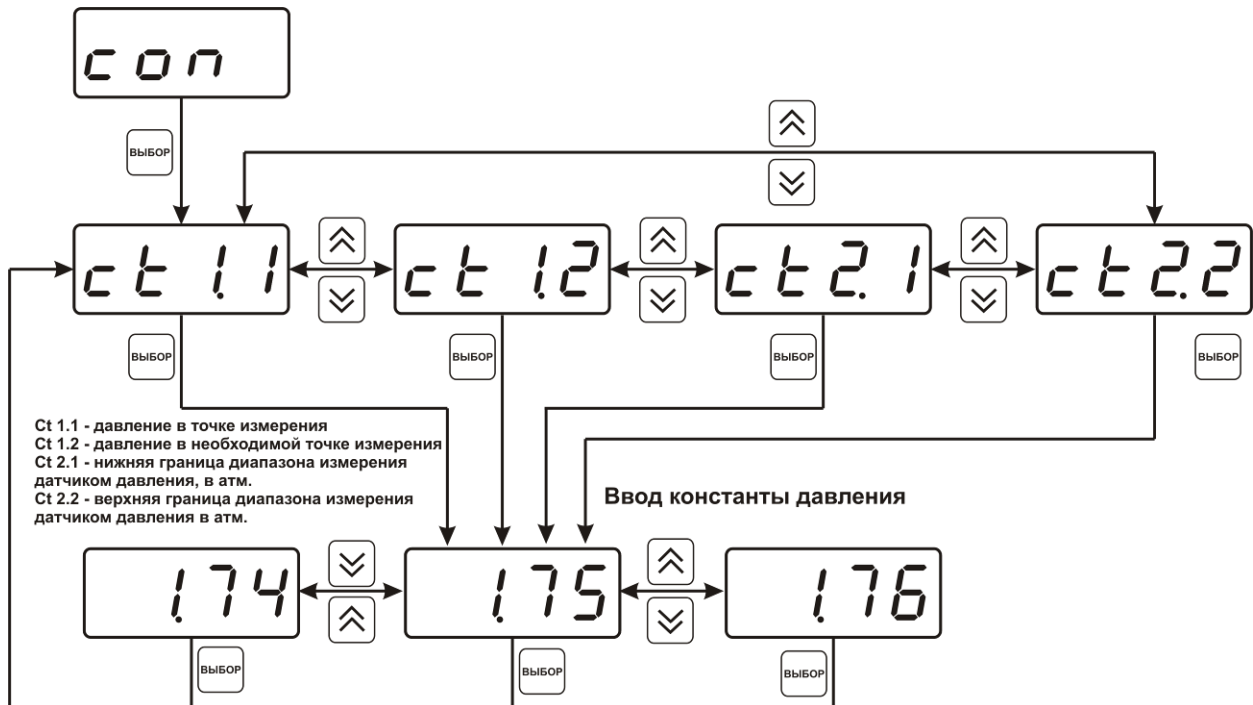


Рисунок 6.14 Задание давления анализируемого газа

6.3.2.8 Возврат к заводским установкам

Возврат настроек прибора к заводским установкам осуществляется, как показано на рисунке 6.15: **YES** – вернуться к заводским установкам, **no** – отказаться от возврата.

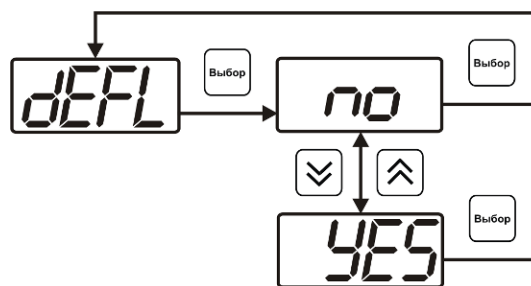


Рисунок 6.15 Возврат к заводским установкам

Кроме этого, возврат настроек к заводским установкам можно произвести одновременным нажатием кнопок и при включении прибора. После активации процедуры возврата к заводским настройкам все изменения внесенные пользователем в конфигурацию прибора сбрасываются до настроек, с которыми прибор поставлялся пользователю, затем прибор иницирует процедуру самодиагностики и возвращается в режим **РАБОТА**.

6.3.3 Настройка каналов регулирования (только для исполнения ИВГ-1 /1-С-4Р-2А)

Вход в настройку каналов регулирования осуществляется длительным нажатием

кнопки **Выбор единиц**. После входа в режим настраивается канал регулирования, который был выбран в режиме РАБОТА. Настройка каналов регулирования включает: выбор входного параметра регулирования (температура или влажность), выбор логики работы канала, настройку программы регулирования.

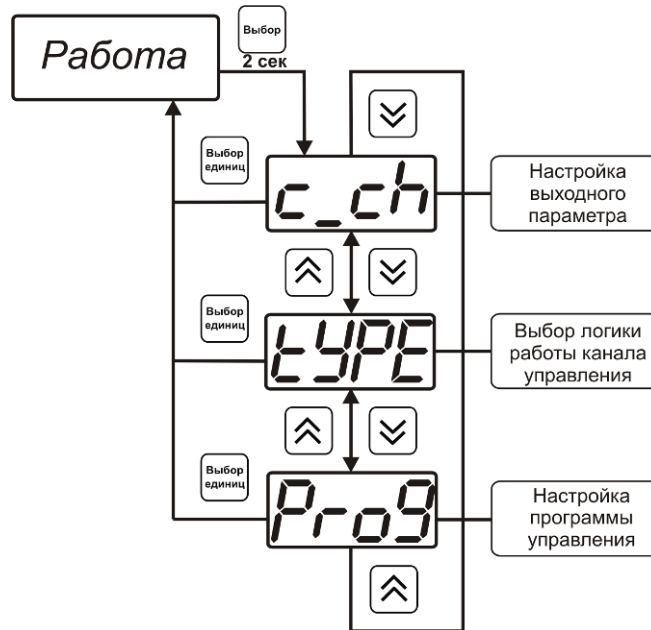


Рисунок 6.16 Режим настройки канала регулирования

6.3.3.1 Выбор входного параметра

Выбором входного параметра определяется по какому параметру будет осуществляться управление – по температуре **c1.1** или по влажности **c1.2**.

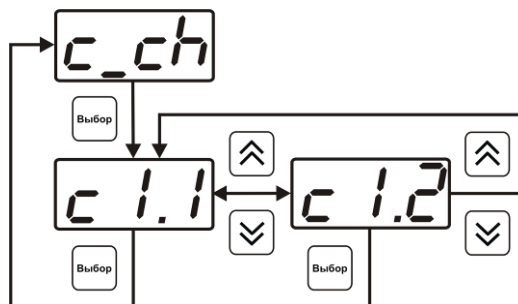


Рисунок 6.17 Настройка входного параметра канала управления (реле)

Для токового выхода кроме этого задается диапазон выходного тока 0...5 мА, 0...20 мА, 4...20 мА.

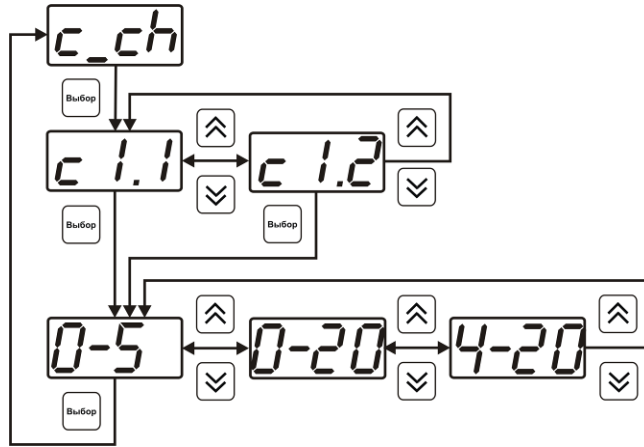


Рисунок 6.18 Настройка входного параметра канала управления (токовый)

6.3.3.2 Логика работы (только для исполнения ИВГ-1 /1-С-4Р-2А)

Логика работы канала управления задает тип управления: *выключено* (возможно ручное регулирование), *логический сигнализатор*, *стабилизация с гистерезисом* (только для реле), *стабилизация по ПИД закону*, *линейный выход* (только для токовых выходов). Меню выбора логики приведено на рисунках 6.19, 6.20.

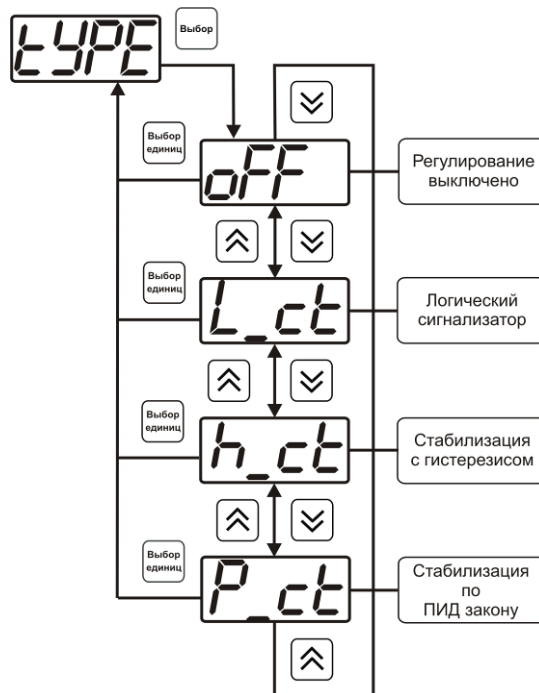


Рисунок 6.19 Выбор логики работы канала управления (реле)

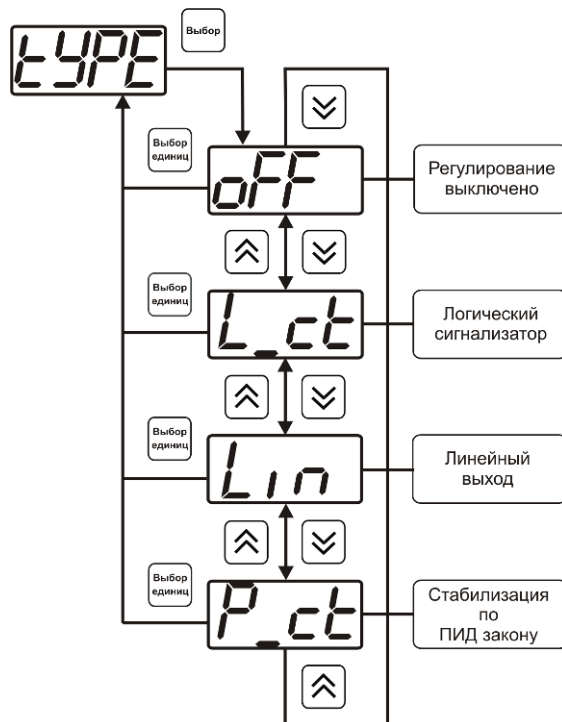


Рисунок 6.20 Выбор логики работы канала управления (токовый выход)

Логический сигнализатор

В меню настройки логического сигнализатора пользователь определяет, по каким событиям (нарушениям порогов) будет срабатывать выходное устройство канала управления. Меню настройки логического сигнализатора приведено на рисунке 6.21

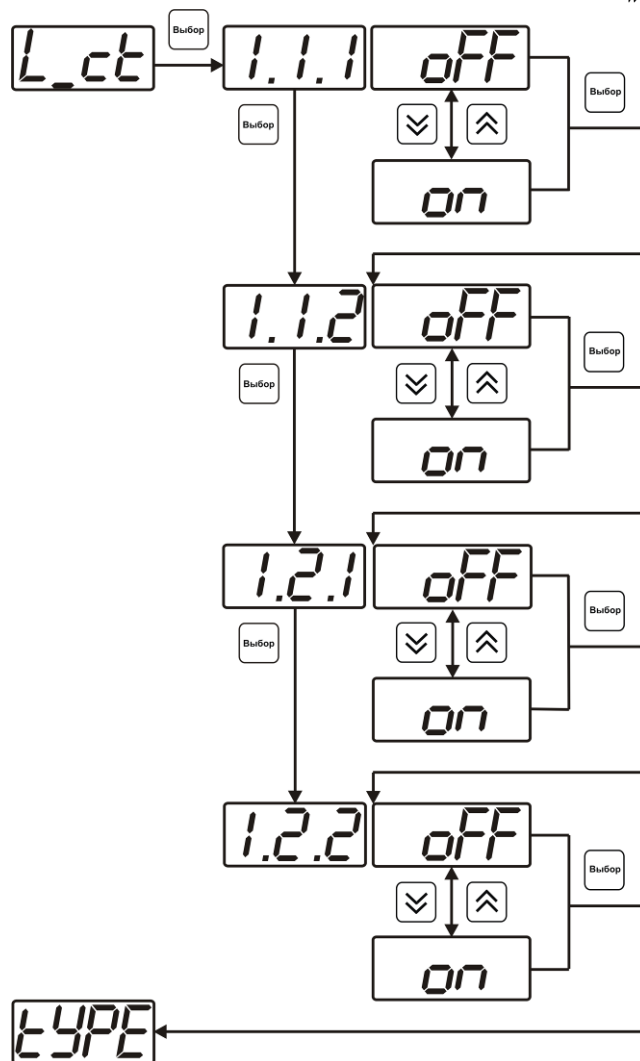


Рисунок 6.21 Настройка логического сигнализатора

Разрешение/запрет реакции на нарушение порогов производится в соответствии с рисунком 6.22

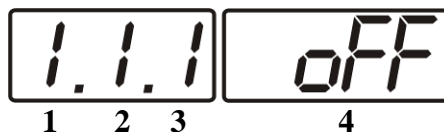


Рисунок 6.22 Структура настройки логики

- 1 – канал измерения
- 2 – параметр (1- температура, 2- влажность)
- 3 – номер порога (1-первый, 2- второй)
- 4 – разрешение (on), запрещение (off) реакции на событие

Стабилизация с гистерезисом (только для реле)

При выборе стабилизации с гистерезисом, требуется ввод величины гистерезиса в соответствии с рисунком 6.23 Задание параметра регулирования и логики его изменения производится в соответствии с 6.3.3.4

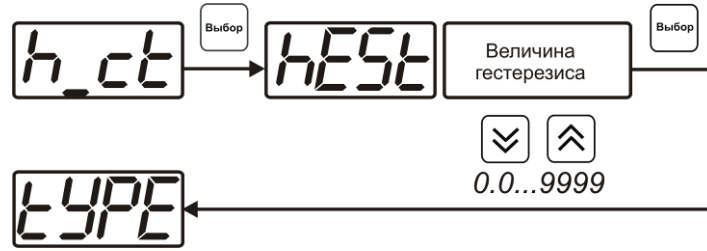


Рисунок 6.23 Настройка величины гистерезиса

Стабилизация по ПИД закону

При выборе стабилизации по ПИД закону, требуется ввод коэффициентов ПИД-регулятора в соответствии с рисунками 6.24, 6.25. Задание параметра регулирования и логики его изменения производится в соответствии с 6.3.3.4.

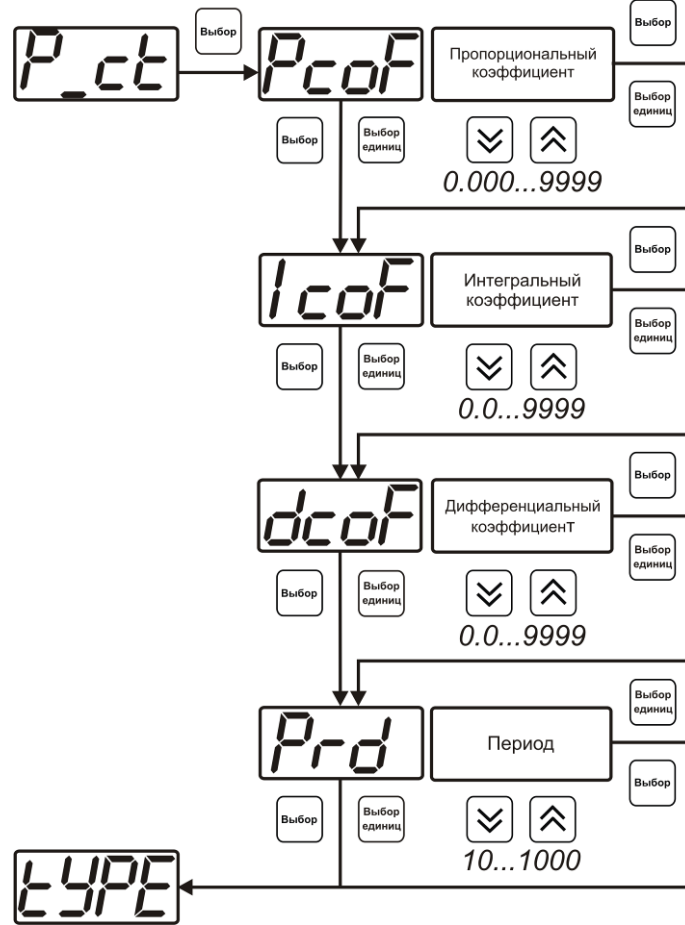


Рисунок 6.24 Настройка коэффициентов ПИД-регулятора (реле)

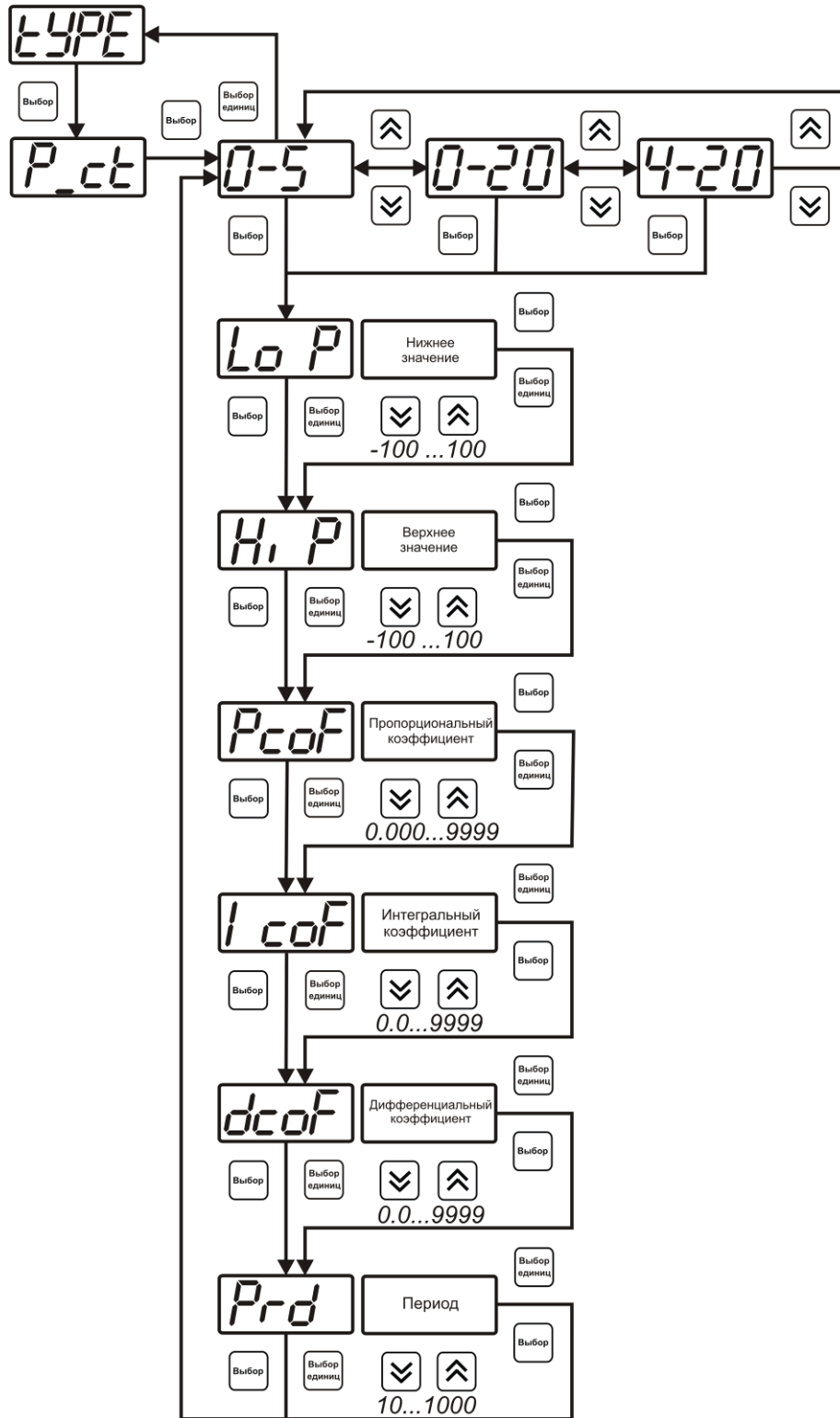


Рисунок 6.25 Настройка коэффициентов ПИД-регулятора (токовый выход)

Обозначение

Пояснение значения

в меню

Pcof	Пропорциональный коэффициент ПИД-регулятора
IcoF	Интегральный коэффициент ПИД-регулятора
dcoF	Дифференциальный коэффициент ПИД-регулятора
Prd	Период квантования ПИД-регулятора в секундах
Lo P	Для токового выхода нижний предел ошибки пропорционального регулятора
Hi P	Для токового выхода верхний предел ошибки пропорционального регулятора

Линейный выход (только для токовых выходов)

При выборе линейного выхода, требуется ввод значений соответствующих минимальному току (**Lo P**) и максимальному току (**Hi P**) в соответствии с рисунком 6.26.

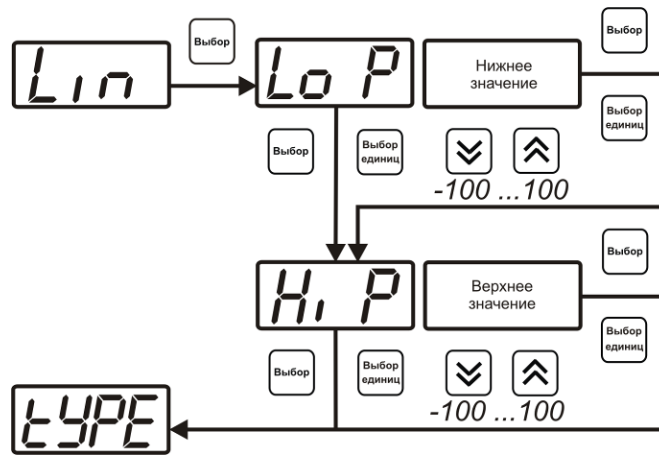


Рисунок 6.26 Настройка линейного выхода

Чтобы настроить линейный выход как на рисунке 6.27 в **Lo P** записывают -80, в **Hi P** записывают 0.

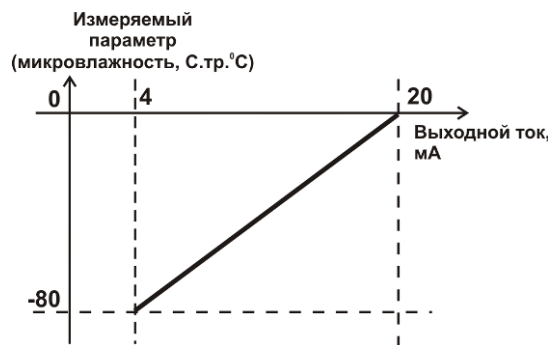


Рисунок 6.27 Пример настройки линейного выхода

6.3.3.3 Настройка программы управления

Меню настройки программы управления позволяет задать следующие параметры: *постоянный параметр регулирования, признак использования программы, номер первого шага программы, номер последнего шага программы, условие окончания программы, ввод программы.* Структура меню представлена на рисунке 6.28.

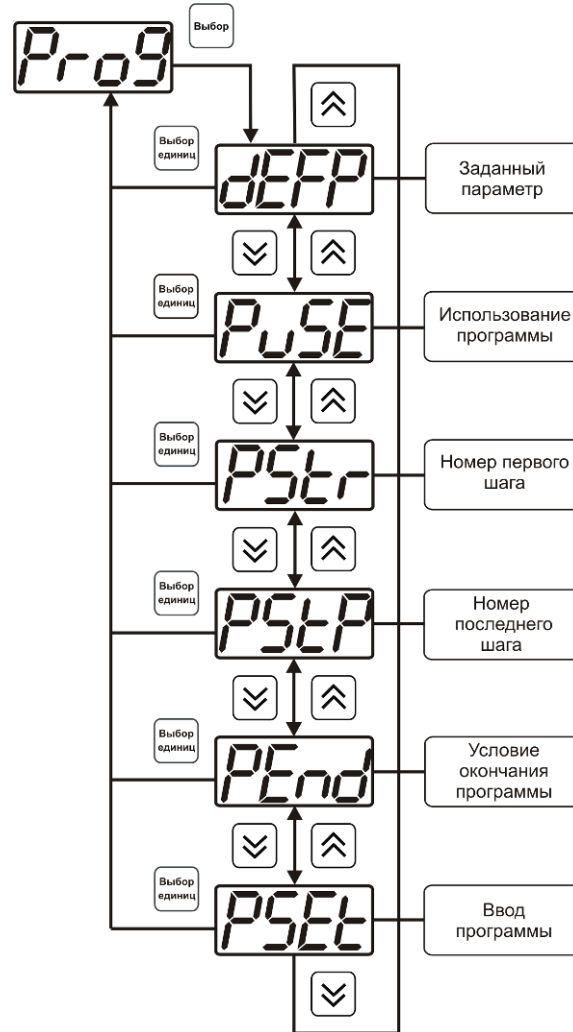


Рисунок 6.28 Меню настройки программы управления

Постоянный параметр регулирования

Значение параметра управления применяется при регулировании без программы управления.

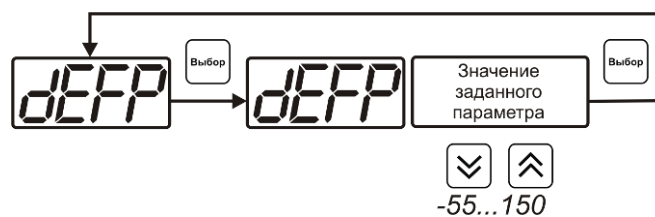


Рисунок 6.29 Введение постоянного параметра регулирования

Использование программы

Разрешает/запрещает использование программы регулирования. При разрешении (**on**) используется параметр регулирования из программы регулирования и изменяется в соответствие с ней. При запрете (**oFF**) используется *постоянный* параметр регулирования.

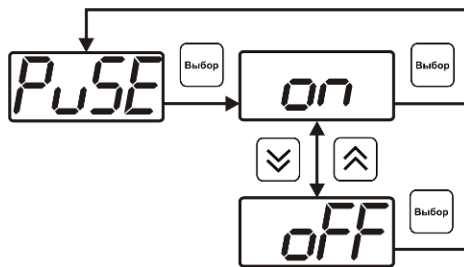


Рисунок 6.30 Включение/выключение регулирования по программе

Номер первого (стартового) шага/номер последнего шага

Программа регулирования представляет собой массив из 508 ячеек, которые пользователь может свободно определять. При использовании программы прибор начинает выполнение программы с первого шага (**PStr**) последовательно до последнего шага (**PStP**), для каждого канала управления первый и последний шаги индивидуальные, а массив 508 ячеек – общий.

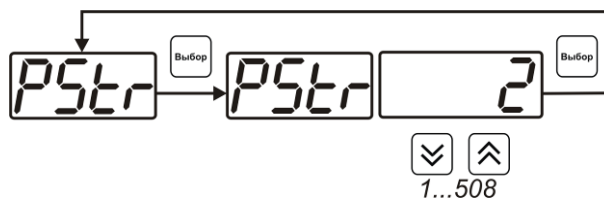


Рисунок 6.31 Задание стартового шага программы

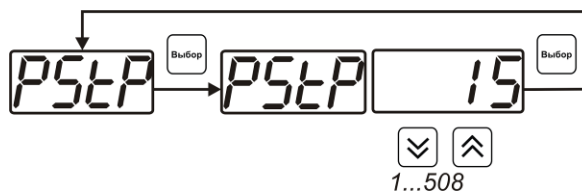


Рисунок 6.32 Задание последнего шага программы

Условие окончания программы

По достижению программой последнего шага пользователь может настроить работу канала управления следующим образом: остановка программы (на индикаторе «ПАРАМЕТР» индицируется **StoP**, регулирование выключено); продолжение регулирования по параметру последнего шага программы; перезапуск программы регулирования; в параметр регулирования загружается значение *постоянного* параметра, по которому продолжается регулирование. Меню задания условий окончания программы приведено на рисунке 6.33.

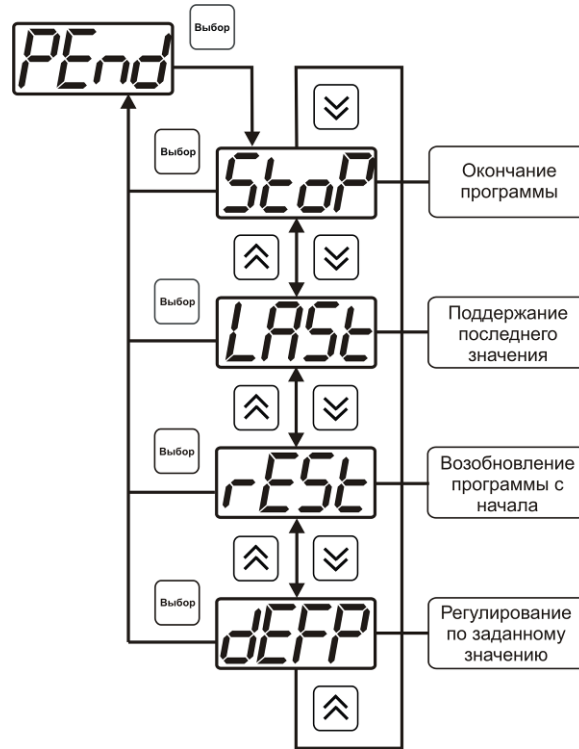


Рисунок 6.33 Меню настройки условий окончания программы

Ввод программы

Программа регулирования представляет собой массив из 508 ячеек, которые пользователь может свободно определять. Один шаг (ячейка) программы представляет собой структуру из трех параметров: параметр регулирования (**Par**), время выхода на параметр (**SEtL**), время удержания параметра (**HoLd**), см. рисунок 6.34. За время выхода на параметр текущее значение параметра регулирования линейно меняется от значения параметра предыдущего шага к значению параметра текущего шага. Меню настройки программы приведено на рисунке 6.35

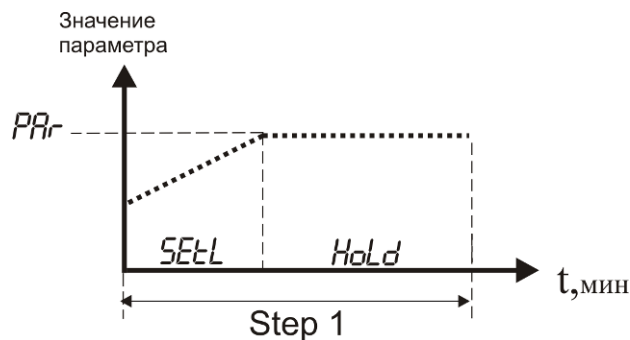


Рисунок 6.34 Графическое представление шага программы

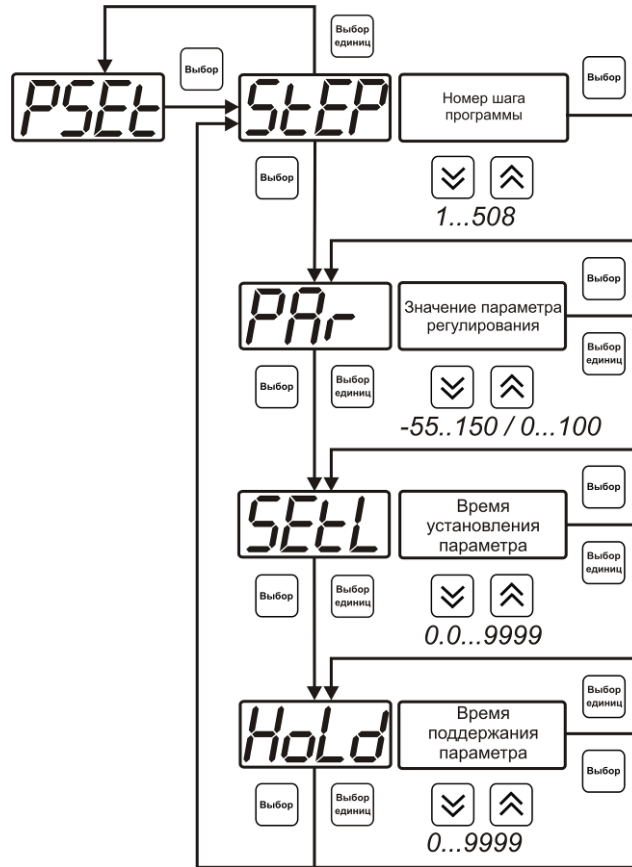


Рисунок 6.35 Меню настройки программы

6.4 Работа с компьютером

Для связи измерительного прибора с компьютером необходимо программное обеспечение Eksis Visual Lab (EVL) и соединительный кабель, опционально поставляемые в комплекте (см. пункт 10).

Подключение прибора и установка связи с ним осуществляется следующей последовательностью действий:



- включение компьютера и вставка диска в привод компакт-дисков, запуск файла **setup.exe** (**setup_x64.exe** для 64-битной версии Windows) из корневой папки на компакт-диске;
- установка программного обеспечения Eksis Visual Lab с компакт-диска, руководствуясь инструкцией по установке **setup.pdf** (находится на компакт-диске в корневой папке);
- запуск Eksis Visual Lab (Пуск → Все программы → Эксис → Eksis Visual Lab);
- подключение прибора одним из способов, указанных в таблице 6.2 в колонке «Тип связи»;
- добавление прибора в список устройств (кнопка ), задание технологического номера, настройка интерфейса связи (номер порта, скорость связи и сетевой адрес) и запуск обмена (кнопка );

Таблица 6.2

Наименование прибора	Тип связи	Программа на ПК	Дополнительно
ИВГ-1 /1-С-2А ИВГ-1 /1-С-4Р-2А	Кабель USB Кабель RS-232 Кабель RS-485	Eksis Visual Lab	При использовании интерфейса RS-485 для связи с компьютером необходим преобразователь интерфейсов.

7 ВОЗМОЖНЫЕ НЕИСПРАВНОСТИ И СПОСОБЫ ИХ УСТРАНЕНИЯ

7.1 Список возможных неисправностей и способов их устранения приведен в таблице 7.1

Таблица 7.1 Возможные неисправности

Неисправность, внешнее проявление	Дополнительный признак	Возможная причина	Способ устранения
Прибор не включается, индикатор «Сеть» не горит.		Прибор не включен в сеть	Включить прибор в сеть
		Неисправен предохранитель.	Установить исправный предохранитель
Мигает сообщение test 0 1 и продолжение загрузки	Отстают часы реального времени	Разряжена батарея питания часов реального времени	Заменить батарею питания, тип CR2032
Мигает сообщение test 02... test 05 и вместо показаний сообщение cri t err		Неисправность измерительного блока прибора	Ремонт измерительного блока
Сообщение E-01 вместо показаний		Не подключен преобразователь	Проверить подключение преобразователя
		Обрыв кабеля связи прибор – преобразователь влажности	Заменить кабель, ремонт кабеля
		Неисправность преобразователя влажности	Ремонт преобразователя
Сообщения E-02 или E-03		Недопустимые условия эксплуатации преобразователя влажности	Эксплуатировать преобразователь в соответствии п. 2.2
		Неисправность преобразователя влажности	Ремонт преобразователя

8 МАРКИРОВАНИЕ, ПЛОМБИРОВАНИЕ, УПАКОВКА

8.1 На передней панели измерительного блока нанесена следующая информация:

- наименование прибора
- товарный знак предприятия-изготовителя
- знак утверждения типа

8.2 На задней панели измерительного блока указывается:

- заводской номер и дата выпуска

8.3 Пломбирование прибора выполняется:

- у измерительного блока прибора - с нижней стороны корпуса в одном, либо в двух крепежных саморезах.
- у измерительного преобразователя влажности - место стопорных винтов.

8.4 Прибор и его составные части упаковываются в упаковочную тару – картонную коробку, ящик, чехол или полиэтиленовый пакет.

9 ХРАНЕНИЕ, ТРАНСПОРТИРОВАНИЕ

9.1 Приборы хранят в картонной коробке, в специальном упаковочном чехле или в полиэтиленовом пакете в сухом проветриваемом помещении, при отсутствии паров кислот и других едких летучих веществ, вызывающих коррозию, при температуре от плюс 5 до плюс 40 °С и относительной влажности от 30 до 80 %.

9.2 Транспортирование допускается всеми видами транспорта в закрытых транспортных средствах, обеспечивающих сохранность упаковки, при температуре от минус 50 °С до плюс 50 °С и относительной влажности до 98 % при температуре 35 °С.

10 КОМПЛЕКТНОСТЬ

10.1 Комплектность поставки прибора приведена в таблице 10.1

Таблица 10.1 Комплектность

Наименование комплектующих изделий, программного обеспечения, документации		Кол-во
1	Измерительный блок ИВГ-1 /1-С – возможны следующие варианты исполнения	1 шт.
1.1	Измерительный блок ИВГ-1 /1-С-4Р-2А	
1.2	Измерительный блок ИВГ-1 /1-С-2А	
2 ⁽¹⁾	Измерительный преобразователь влажности - возможны следующие варианты исполнения:	1 шт.
2.1	ИПВТ-08-01-ДГ(-ПС) в металлическом корпусе с проточной камерой, присоединительные размеры штуцеров М8х1	
2.2	ИПВТ-08-02-ДГ(-ПС) в металлическом корпусе с проточной камерой, присоединительные размеры штуцеров М16х1,5 и 3/8 дюйма	
2.3	ИПВТ-08-03-ДГ(-ПС) в металлическом корпусе для измерения в гермообъемах (М18х1 и М20х1,5)	
2.4	ИПВТ-08-04-ДГ(-ПС) в металлическом корпусе с проточной камерой, присоединительные размеры штуцеров 7/16 дюйма	
2.5	ИПВТ-08-05-ДГ(-ПС) в металлическом корпусе с проточной камерой, присоединительные размеры камеры 1/8 дюйма	
2.6	ИПВТ-08-06-ДГ(-ПС) в металлическом корпусе с проточной камерой, присоединительные размеры штуцеров диаметром 6 мм	
3 ⁽²⁾	Датчик давления - возможны следующие варианты исполнения:	1 шт.
3.1	ИПД-02 - в металлическом корпусе, для измерения в гермообъемах, присоединительные размеры штуцера М20х1,5	
3.2	ИПД-02-М8 - в металлическом корпусе с проточной камерой, присоединительные размеры штуцеров М8х1,0	
3.3	ИПД-02-М16 - в металлическом корпусе с проточной камерой, присоединительные размеры штуцеров М16х1,5	
4 ⁽²⁾	Кабель подключения датчика давления	1 шт.
5 ⁽³⁾	Кабель подключения преобразователя к измерительному блоку, 10м	1 шт.
6 ⁽²⁾	Кабель подключения к персональному компьютеру, 10м	1 шт.
7 ⁽²⁾	Кабель USB, 1м	1 шт.
8 ⁽²⁾	Диск с программным обеспечением	1 шт.
9 ^(1,2)	Система пробоподготовки газов	1 шт.
10	Свидетельство о поверке	1 экз.
11	Руководство по эксплуатации и паспорт	1 экз.
ПРИМЕЧАНИЕ: (1) – вариант определяется при заказе; (2) – позиции поставляются по специальному заказу; (3) – длина кабеля может быть изменена по заказу до 1000 м.		

11 СВИДЕТЕЛЬСТВО О ПРИЕМКЕ

11.1 Прибор ИВГ-1 /1-С - _____ зав. № _____ изготовлен в соответствии с ТУ4215-002-70203816-11 и комплектом конструкторской документации ТФАП.413614.012-02...03 и признан годным для эксплуатации.

11.2 Поставляемая конфигурация:

Название комплектующей части	Тип	Заводской №
Измерительный преобразователь влажности / система пробоподготовки газов		
Измерительный преобразователь давления / система пробоподготовки газов		
	Длина	Количество
Кабель для подключения преобразователя влажности к измерительному блоку		
Кабель для подключения преобразователя давления к измерительному блоку		
Кабель для подключения к компьютеру		
Кабель USB		
Программное обеспечение, CD-диск		
Свидетельство о поверке №		

Дата выпуска _____ 201 г.

Представитель ОТК _____

Дата продажи _____ 201 г.

Представитель изготовителя _____

МП.

ЗАО "ЭКСИС"
✉ 124460 Москва, Зеленоград, а/я 146
☎ Тел/Факс (499) 731-10-00, (499) 731-77-00
(495) 651-06-22, (495) 506-58-35
E-mail: eksis@eksis.ru
Web: www.eksis.ru

12 ГАРАНТИИ ИЗГОТОВИТЕЛЯ

- 12.1** Изготовитель гарантирует соответствие прибора требованиям ТУ4311-001-70203816-11 при соблюдении потребителем условий эксплуатации, хранения и транспортирования.
- 12.2** Гарантийный срок эксплуатации прибора – 12 месяца со дня продажи, но не более 18 месяцев со дня выпуска.
- 12.3** В случае выхода прибора из строя в течение гарантийного срока при условии соблюдения потребителем условий эксплуатации, хранения и транспортирования изготовитель обязуется осуществить его бесплатный ремонт.
- 12.4** В случае проведения гарантийного ремонта гарантия на прибор продлевается на время ремонта, которое отмечается в листе данных о ремонте прибора.
- 12.5** Доставка прибора изготовителю осуществляется за счет потребителя. Для отправки в ремонт необходимо:
- упаковать прибор вместе с документом «Руководство по эксплуатации и паспорт»
 - отправить по почте по адресу: **124460 г. Москва, Зеленоград, а/я 146**
либо привезти на предприятие-изготовитель по адресу: **г. Зеленоград, проезд 4922, Южная промзона (ЮПЗ), строение 2, к. 314**
- 12.6** Гарантия изготовителя не распространяется и бесплатный ремонт не осуществляется:
1. в случаях если в документе «Руководство по эксплуатации и паспорт» отсутствуют или содержатся изменения (исправления) сведений в разделе «Сведения о приемке»;
 2. в случаях внешних повреждений (механических, термических и прочих) прибора, разъемов, кабелей, сенсоров;
 3. в случаях нарушений пломбирования прибора, при наличии следов несанкционированного вскрытия и изменения конструкции;
 4. в случаях загрязнений корпуса прибора или датчиков;
 5. в случаях выхода из строя прибора или датчиков в результате работы в среде недопустимо высоких концентраций активных газов;
- 12.7** Периодическая поверка прибора не входит в гарантийные обязательства изготовителя.
- 12.8** Изготовитель осуществляет платный послегарантийный ремонт и сервисное обслуживание прибора.
- 12.9** Гарантия изготовителя на выполненные работы послегарантийного ремонта, составляет три месяца со дня отгрузки прибора. Гарантия распространяется на замененные/отремонтированные при послегарантийном ремонте детали.
- 12.10** Рекомендуется ежегодно проводить сервисное обслуживание прибора на заводе-изготовителе.

ЗАО "ЭКСИС"

✉ 124460 Москва, Зеленоград, а/я 146

☎ Тел/Факс (499) 731-10-00, (499) 731-77-00

(495) 651-06-22, (495) 506-58-35

E-mail: eksis@eksis.ru

Web: www.eksis.ru

13 ДАННЫЕ О ПОВЕРКЕ ПРИБОРА

Таблица 13.1 Данные о поверке прибора

Дата поверки	Контролируемый параметр	Результат поверки (годен, не годен)	Дата следующей поверки	Наименование органа, проводившего поверку	Подпись и печать (клеймо) поверителя

14 ДАННЫЕ О РЕМОНТЕ ПРИБОРА

Таблица 14.1 Сведения о ремонте

Дата поступления	Неисправность	Выполненные работы	Дата завершения ремонта

ПРИЛОЖЕНИЕ А (справочное)
Свидетельство об утверждении типа средств измерений



ФЕДЕРАЛЬНОЕ АГЕНТСТВО
ПО ТЕХНИЧЕСКОМУ РЕГУЛИРОВАНИЮ И МЕТРОЛОГИИ

СВИДЕТЕЛЬСТВО

об утверждении типа средств измерений

RU.C.31.001.A № 47937

Срок действия до 29 августа 2017 г.

НАИМЕНОВАНИЕ ТИПА СРЕДСТВ ИЗМЕРЕНИЙ
Измерители влажности газов ИВГ-1

ИЗГОТОВИТЕЛЬ
ЗАО "ЭКСИС", г.Москва, Зеленоград

РЕГИСТРАЦИОННЫЙ № 15501-12

ДОКУМЕНТ НА ПОВЕРКУ
МП-242-1342-2012

ИНТЕРВАЛ МЕЖДУ ПОВЕРКАМИ 1 год

Тип средств измерений утвержден приказом Федерального агентства по техническому регулированию и метрологии от **29 августа 2012 г. № 709**

Описание типа средств измерений является обязательным приложением к настоящему свидетельству.

Заместитель Руководителя
Федерального агентства



Ф.В.Булыгин

"29" 08 2012 г.

Серия СИ № 006367

ПРИЛОЖЕНИЕ Б (справочное) Исполнения и конструктивные особенности измерительных преобразователей ИПВТ-08

1. Преобразователь ИПВТ-08-01-ДГ(-ПС)

Преобразователь ИПВТ-08-01-Д1(-ПС) конструктивно выполнен следующим образом: цилиндрическая ручка из дюрала, проточная камера из нержавеющей стали со штуцерами с резьбой М8х1. Проточная камера рассчитана на давление до 2533,1 кПа.

Преобразователь ИПВТ-08-01-Д2(-ПС) конструктивно выполнен следующим образом: цилиндрическая ручка из дюрала, проточная камера из нержавеющей стали со штуцерами с резьбой М8х1. Проточная камера рассчитана на давление до 16212 кПа.

Преобразователи ИПВТ-08-01-ДГ(-ПС) представлены на рисунке Б1.

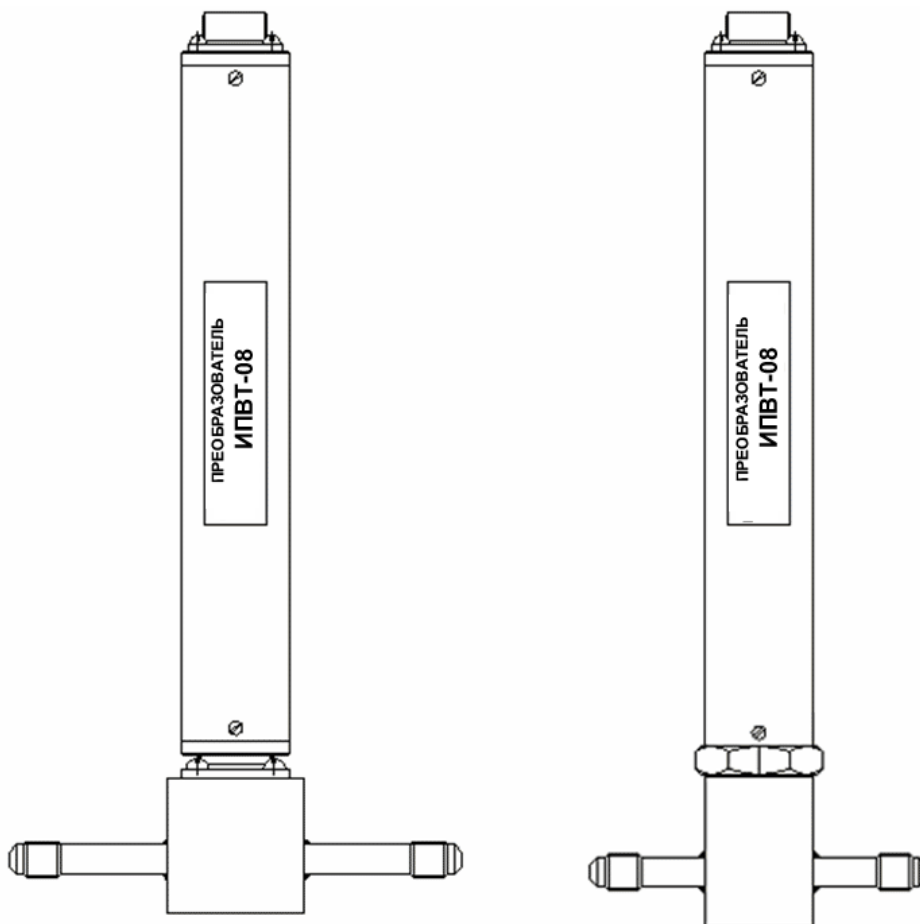


Рисунок Б1 Преобразователи ИПВТ-08-01-Д1(-ПС), ИПВТ-08-01-Д2(-ПС)
(по порядку слева направо)

2. Преобразователь ИПВТ-08-02-ДГ(-ПС)

Преобразователь ИПВТ-08-02-Д1(-ПС) конструктивно выполнен следующим образом: цилиндрическая ручка из дюрала, проточная камера из нержавеющей стали со штуцерами с резьбой М16х1,5 или 3/8". Проточная камера рассчитана на давление 2533,1 кПа.

Преобразователь ИПВТ-08-02-Д3(-ПС) конструктивно выполнен следующим образом: цилиндрическая ручка из дюрала, проточная камера из нержавеющей стали со штуцерами с резьбой М16х1,5 или 3/8". Проточная камера рассчитана на давление до 40530 кПа.

Преобразователи ИПВТ-08-02-ДГ(-ПС) представлены на рисунке Б2.

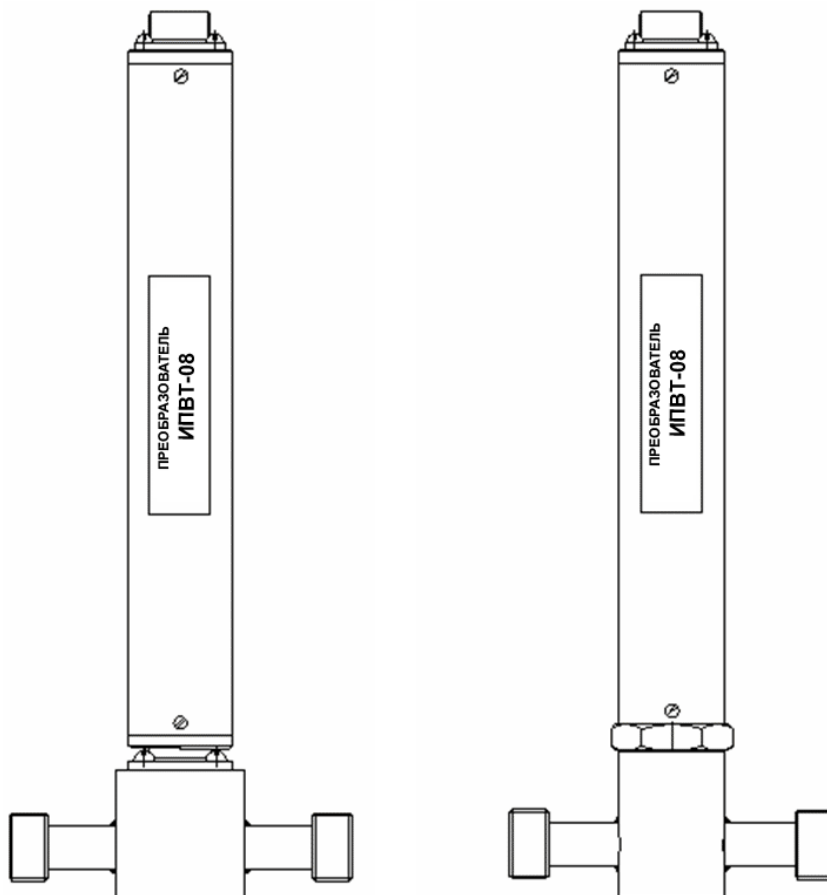


Рисунок Б2 Преобразователи ИПВТ-08-02-Д1(-ПС), ИПВТ-08-02-Д3(-ПС)
(по порядку слева направо)

3. Преобразователь ИПВТ-08-03-Д1(-ПС)

Преобразователь ИПВТ-08-03-Д1(-ПС) конструктивно выполнен следующим образом: цилиндрическая ручка из дюраля с гайкой из нержавеющей стали с резьбами М18х1 или М20х1,5 и колпачком из пористого никеля, внутри которого находятся чувствительные элементы. Преобразователи предназначены для измерения в замкнутых объемах.

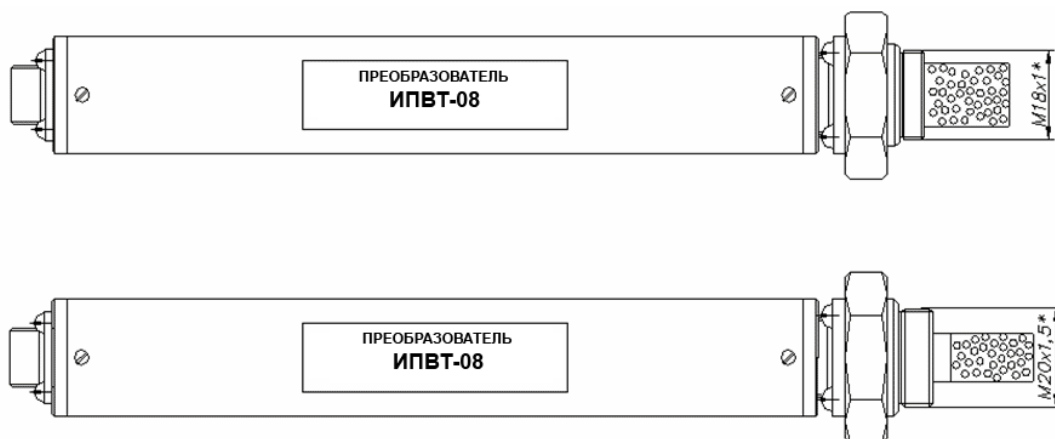


Рисунок Б3 Преобразователи ИПВТ-08-03-Д1(-ПС) (М18), ИПВТ-08-03-Д1(-ПС) (М20)
(по порядку сверху вниз)

4. Преобразователь ИПВТ-08-04-Д1(-ПС)

Преобразователь ИПВТ-08-04-Д1(-ПС) конструктивно выполнен следующим образом: цилиндрическая ручка из дюрала, проточная камера из нержавеющей стали со штуцерами с резьбой 7/16 дюймов. Преобразователь ИПВТ-08-04-Д1(-ПС) представлен на рисунке Б4.

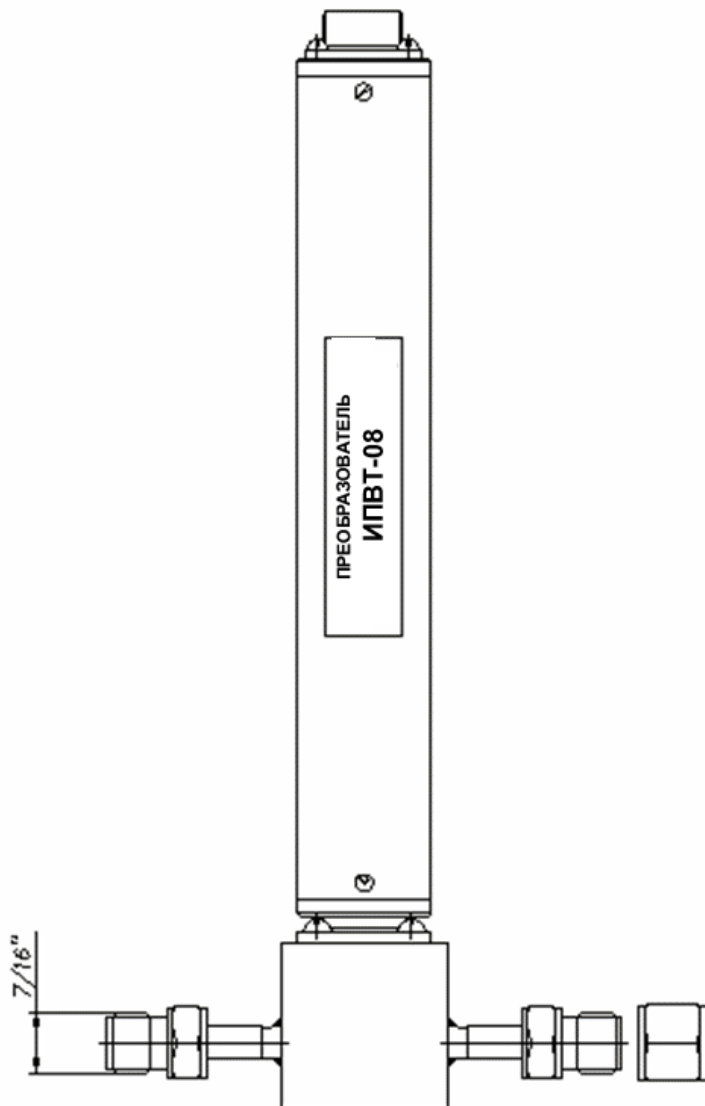


Рисунок Б4 Преобразователь ИПВТ-08-04-Д1(-ПС)

5. Преобразователь ИПВТ-08-05-Д1(-ПС)

Преобразователь ИПВТ-08-05-Д1(-ПС) конструктивно выполнен следующим образом: цилиндрическая ручка из дюрала, проточная камера из нержавеющей стали с отверстиями в ней с резьбой 1/8 дюймов. Преобразователь ИПВТ-08-05-Д1(-ПС) представлен на рисунке Б5.

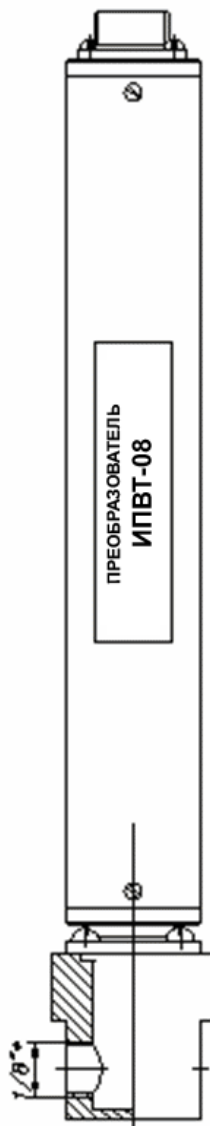


Рисунок Б5 Преобразователь ИПВТ-08-05-Д1(-ПС)

6. Преобразователь ИПВТ-08-06-ДГ(-ПС)

Преобразователь ИПВТ-08-06-Д1(-ПС) конструктивно выполнен следующим образом: цилиндрическая ручка из дюралюминия, проточная камера из нержавеющей стали со штуцерами диаметром 6 мм с гайками (с обжимными кольцами) с резьбами 9/16 дюймов.

Преобразователь ИПВТ-08-06-Д2(-ПС) конструктивно выполнен следующим образом: цилиндрическая ручка из дюралюминия, проточная камера из нержавеющей стали со штуцерами диаметром 6 мм. Проточная камера рассчитана на давление до 16212 кПа.

Преобразователи ИПВТ-08-06-ДГ(-ПС) представлены на рисунке Б6.

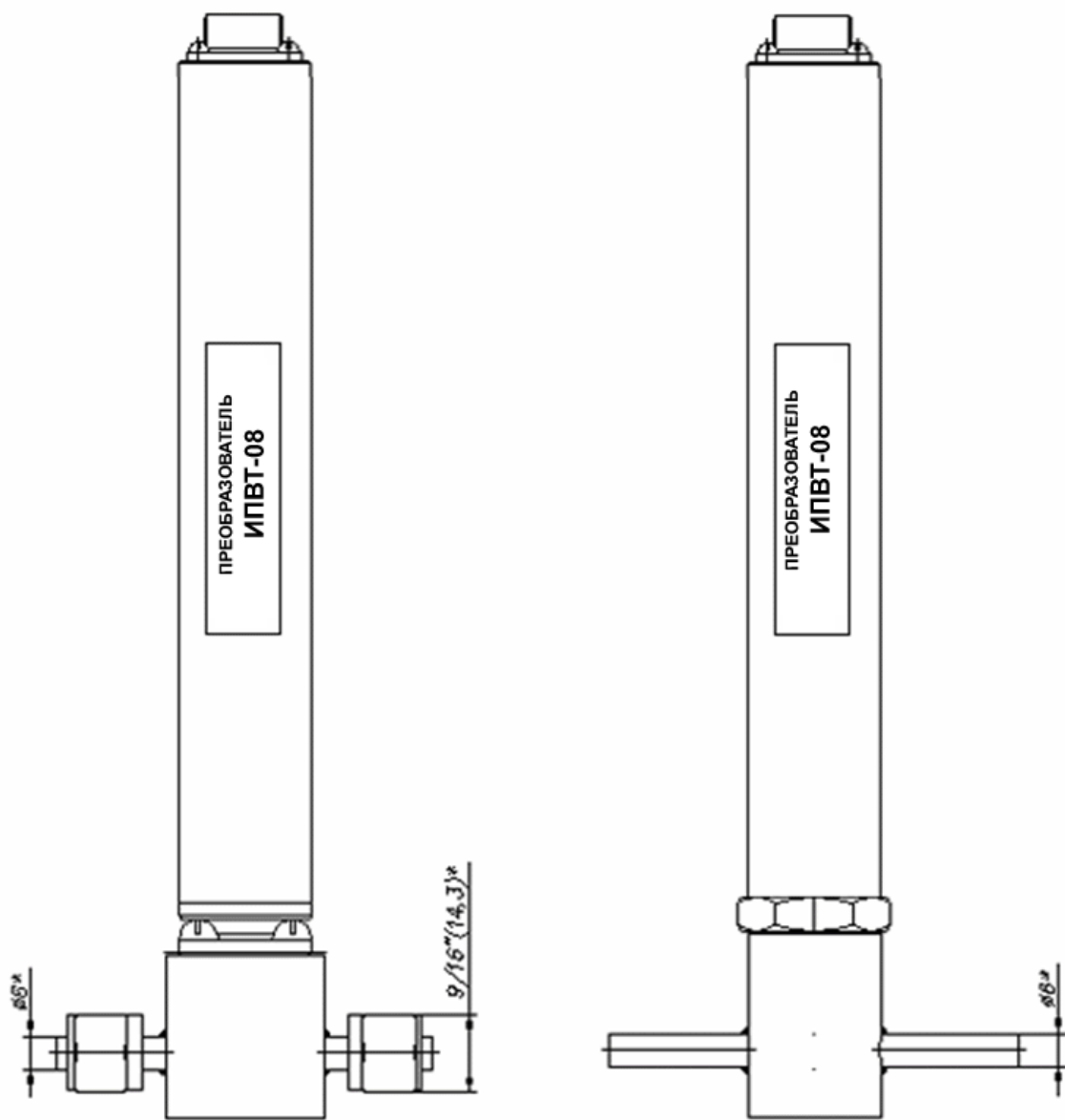


Рисунок Б6 Преобразователи ИПВТ-08-06-Д1(-ПС) и ИПВТ-08-06-Д2(-ПС)
(по порядку слева направо)

ПРИЛОЖЕНИЕ В (справочное) Рекомендации по подключению измерительных преобразователей влажности и гигрометров к газовым магистралям

Подключение типа «врезка», ИПВТ-08-03-Д1(-ПС) и ИВГ-1 Н-03-Д1(-ПС)

Наиболее оптимальное подключение для измерения влажности, при давлении газа в газопроводе ниже 2533,1 кПа и диаметре газопровода более 30 мм. Подключение обеспечивает максимальную точность и скорость измерений. Подходит для преобразователей ИПВТ-08-03-Д1(-ПС), рисунок В1.

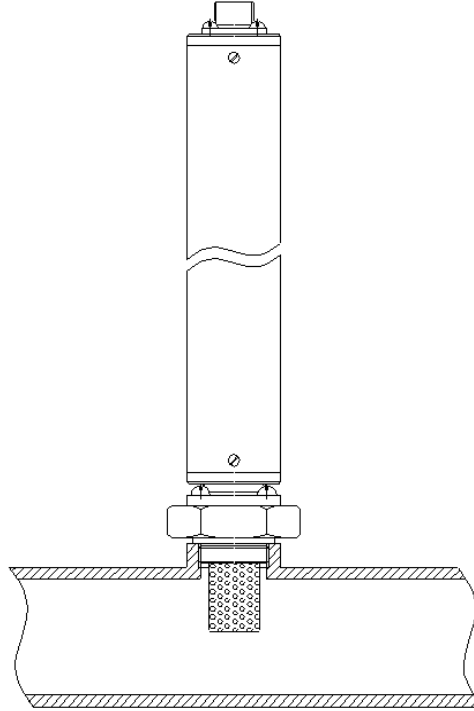


Рисунок В1 Измерение в газопроводе

Подключение типа «открытый байпас», ИПВТ-08-КИ-ДГ(-ПС) и ИВГ-1 Н-КИ-ДГ(-ПС)

Подключение с отводом анализируемого газа из магистрали. Обеспечивает оптимальное быстродействие и точность измерений. Разделяется на три подтипа.

Первый подтип подключения применяется при давлениях газа в газопроводе ниже 2533,1, 16212, 40530 кПа для преобразователей ИПВТ-08-КИ-Д1(-ПС), ИПВТ-08-01-Д2(-ПС) и ИПВТ-08-02-Д3(-ПС) соответственно, рисунок В2. Редуктором или дросселем (РД) задаётся расход газа через проточную камеру на уровне 20-60 л/ч.

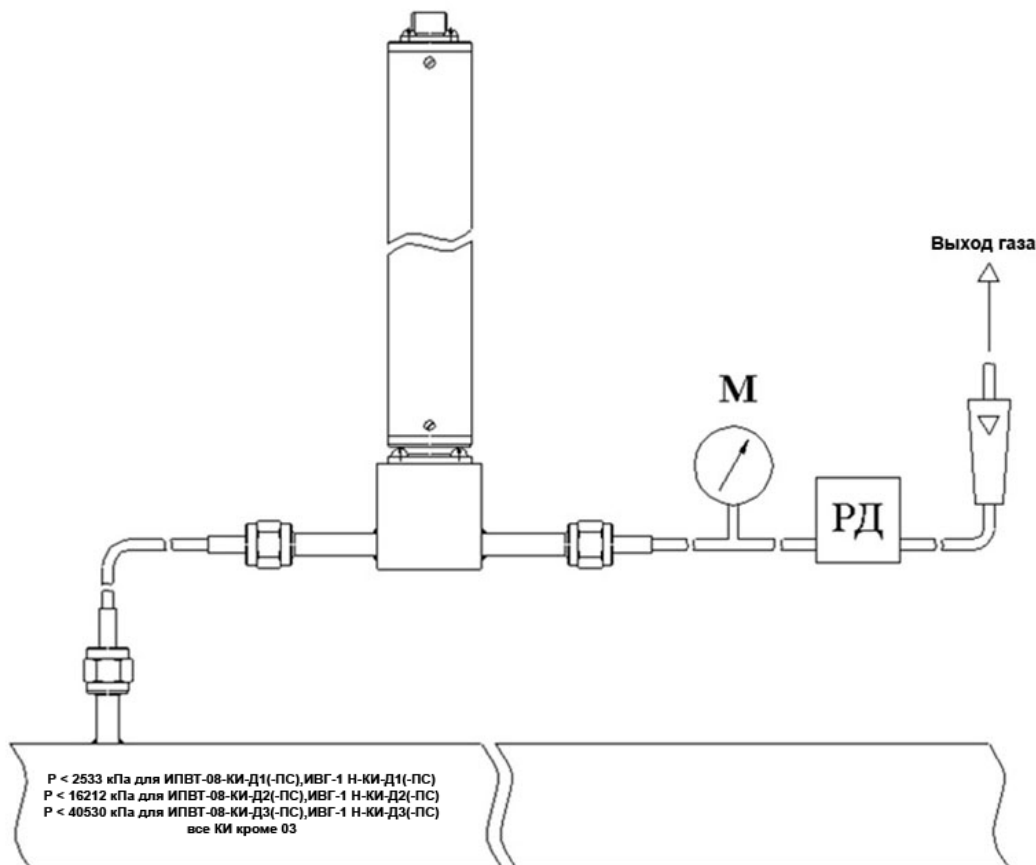


Рисунок В2 Подключение «открытый байпас» в газопроводе

Второй подтип подключения применяется при давлениях газа в газопроводе выше 2533,1 кПа в случаях, когда понижение давления газа до атмосферного не приводит к снижению влажности газа ниже диапазона измерений (минус 80 °С), рисунок В3. Редуктором (РД) задаётся расход газа через проточную камеру на уровне 20-60 л/ч. Применяется для исполнений ИПВТ-08-КИ-Д1(-ПС).

Третий подтип применяется при давлениях газа в газопроводе выше 2533,1 кПа в случаях, когда понижение давления газа до атмосферного может привести к снижению влажности газа ниже диапазона измерения (минус 80 °С), рисунок В4. Редуктором (РД1) задаётся давление газа в точке измерения обеспечивающее влажность газа в допустимом диапазоне измерений, редуктором или дросселем (РД2) задаётся расход газа через проточную камеру на уровне 20-60 л/ч. Применяется для исполнений ИПВТ-08-КИ-Д1(-ПС).

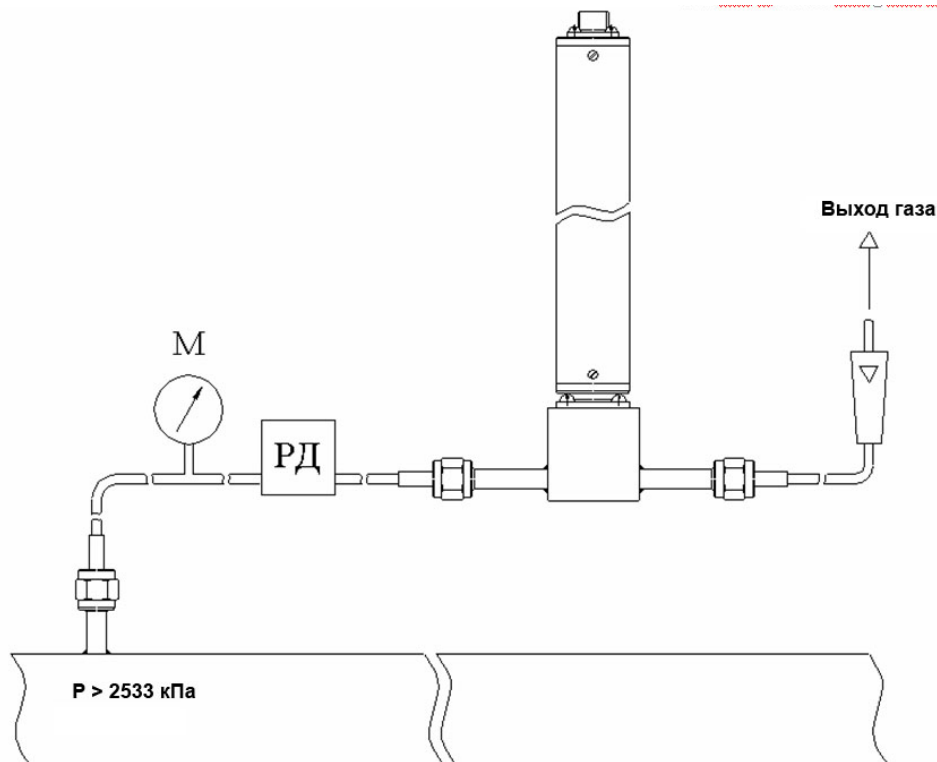


Рисунок В3 Подключение «открытый байпас» в газопроводе с давлении выше 2533 кПа

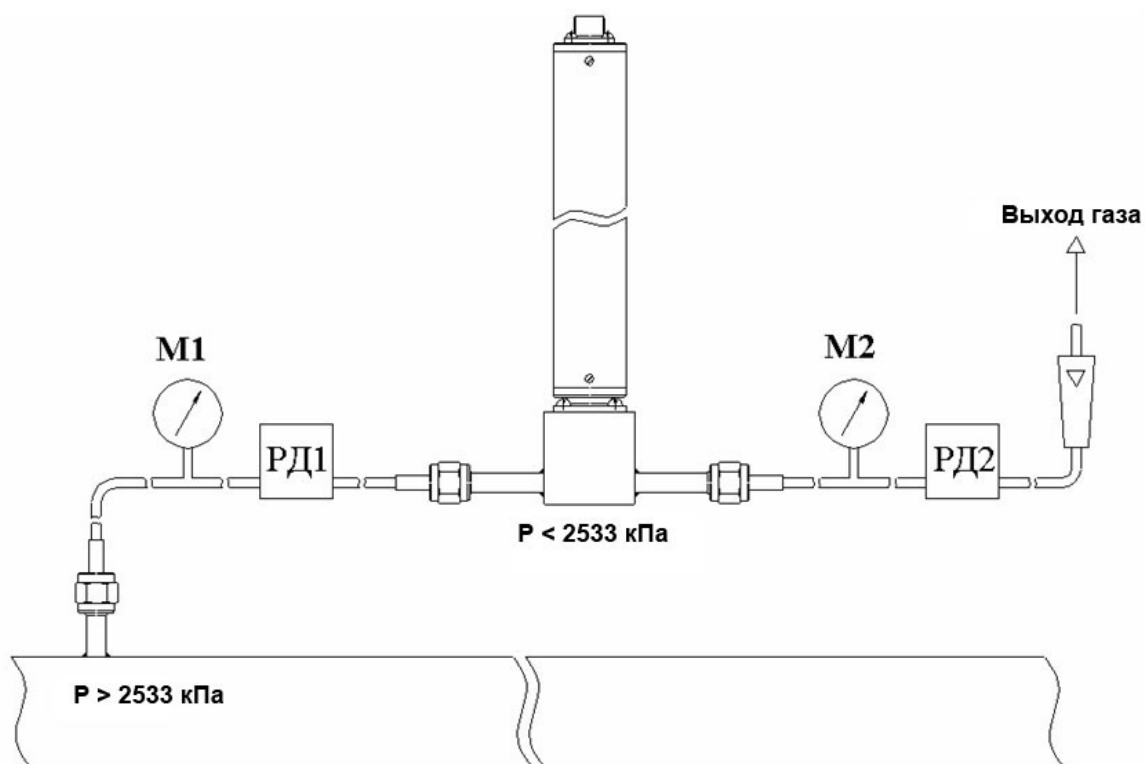


Рисунок В4 Подключение «открытый байпас» в газопроводе с давлении выше 2533 кПа для исключения случаев выхода за диапазон измерения

**Подключение типа «закрытый байпас»,
ИПВТ-08-КИ-ДГ(-ПС) и ИВГ-1 Н-КИ-ДГ(-ПС)**

Используется при невозможности подключения типа «открытый байпас». Давление газа в газопроводе не должно превышать 2533,1, 16212, 40530 кПа для преобразователей ИПВТ-08-КИ-Д1(-ПС), ИПВТ-08-01-Д2(-ПС) и ИПВТ-08-02-Д3(-ПС) соответственно. Рекомендуется подключать преобразователь максимально короткими трубками, чтобы повысить быстродействие измерений, рисунок В5.

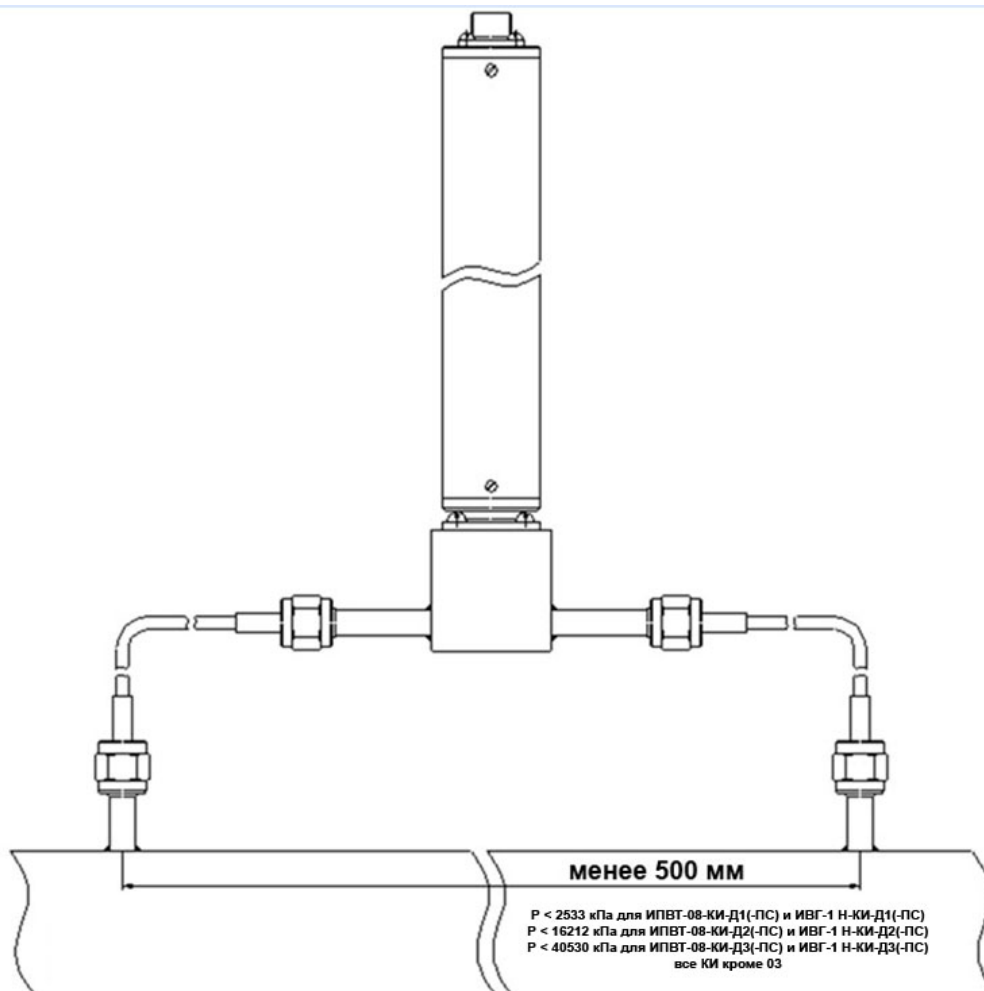
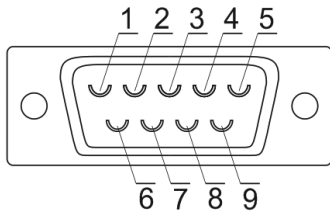


Рисунок В5 «Закрытый байпас»

ПРИЛОЖЕНИЕ Г (справочное) Распайка кабелей

Распайка кабеля для подключения прибора к компьютеру



Разъём DB-9(розетка)
со стороны монтажа

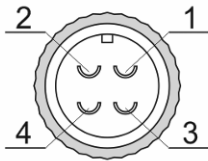
к прибору	
Цепь	Конт.
	1
A	2
B	3
	4
Общий	5
	6
	7
	8
	9

Разъём DB-9(розетка)

к компьютеру	
Конт.	Цепь
1	
2	A
3	B
4	
5	Общий
6	
7	
8	
9	

Разъём DB-9(розетка)

Распайка кабеля для подключения преобразователя к прибору



Разъём PC4(розетка)
со стороны монтажа

к преобразователю

Цепь	Конт.
A	1
B	2
Общий	3
Питание	4

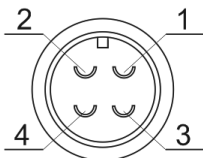
Разъём PC4(розетка)

к прибору

Конт.	Цепь
1	A
2	B
3	Общий
4	Питание

Разъём PC4(розетка)

Распайка кабеля для подключения датчика давления к прибору



Разъём ONC-OPG-09(розетка)
со стороны монтажа

к датчику давления

Цепь	Конт.
Питание	1
Сигнал	2
Общий	3
	4

Разъём ONC-OPG-09(розетка)

к прибору

Конт.	Цепь
1	A
2	B
3	Общий
4	Питание

Разъём PC4(розетка)

ПРИЛОЖЕНИЕ Д (обязательное) Методика поверки

Настоящая методика поверки распространяется на измерители влажности газов ИВГ-1 (далее - измерители), выпускаемые ЗАО «ЭКСИС», г.Москва и ОАО «Практик-НЦ», г.Москва. Измерители предназначены для измерения и регулирования температуры точки росы неагрессивных технологических газов и газовых смесей.

Интервал между поверками – 1 год.

1. ОПЕРАЦИИ ПОВЕРКИ

1.1 При проведении поверки должны быть выполнены следующие операции:

Название операции поверки	Номер пункта методики поверки	Проведение операции при	
		первичной поверке	периодической поверке
Внешний осмотр	6.1	да	да
Опробование	6.2	да	да
Определение абсолютной погрешности	6.3	да	да
Подтверждение соответствия программного обеспечения	6.4	да	да

1.2 Если при проведении той или иной операции поверки получен отрицательный результат, дальнейшая поверка прекращается.

2. СРЕДСТВА ПОВЕРКИ

2.1 При проведении поверки должны быть применены средства, указанные в табл. 1.

Таблица 1.

Номер пункта НД по поверке	Наименование эталонного средства измерений или вспомогательного средства поверки, номер документа, требования к СИ, основные технические и (или) метрологические характеристики
6.	Барометр-анероид метеорологический БАММ-1 ТУ 25-11.1513-79, диапазон измеряемого атмосферного давления от 84 до 107 кПа
6.	Термометр стеклянный лабораторный ТЛ-4-А2, диапазон измерений от 0 °С до 55 °С, цена деления 0,1 °С
6.	Психрометр аспирационный М-34, диапазон относительной влажности от 10 до 100 % при температуре от -10 до +30 °С
6.3.	Генератор влажного газа Michell Instruments модификации DG-4 (далее – эталонный генератор), номер Госреестра 48434-11, в комплектации с контрольным конденсационным гигрометром, имеющий диапазон температуры точки росы от -80 до +20 °С, пределы допускаемой абсолютной погрешности ±0,2 °С Азот газообразный ГОСТ 9293-74

Примечания:

1. Все средства поверки должны иметь действующие свидетельства о поверке.
2. Допускается применение других средств поверки, отличных от перечисленных, метрологические характеристики которых не хуже указанных.

3. ТРЕБОВАНИЯ БЕЗОПАСНОСТИ

- 3.1. Процесс проведения поверки относится к вредным условиям труда.
- 3.2. Помещение, в котором проводится поверка должно быть оборудовано приточно-вытяжной вентиляцией.
- 3.3 Должны соблюдаться требования безопасности, предъявляемые к средствам измерений, указанным в таблице 1 и поверяемому прибору.
- 3.4. Должны соблюдаться "Правила технической эксплуатации электроустановок потребителей", утвержденных Госэнергонадзором от 21.12.1984г.

4. УСЛОВИЯ ПОВЕРКИ

- 4.1. При проведении поверки должны быть соблюдены следующие условия:
- температура окружающей среды $(20 \pm 5) ^\circ\text{C}$;
 - атмосферное давление от 84 до 106 кПа ;
 - относительная влажность воздуха от 30 до 80 %;

5. ПОДГОТОВКА К ПОВЕРКЕ

5.1. Перед проведением поверки должны быть выполнены следующие подготовительные работы:

- 1) Эталонный генератор должен быть подготовлен к работе в соответствии с руководством по эксплуатации;
- 2) Поверяемые измерители погружного типа (исполнения ИВГ-1 Н-03-Д1, ИПВТ-08-03) должны быть установлены в измерительную камеру, имеющую вход и выход газа. Измерительные камеры доступны для заказа у фирмы-изготовителя.
- 3) Измерители, имеющие исполнения без дисплея (модификация ИВГ-1 Н), должны быть подключены к компьютеру с установленным программным обеспечением «MSingle» для вывода измеряемых параметров. Программное обеспечение доступно для заказа у фирмы-изготовителя.

5.2 Перед проведением периодической поверки должны быть выполнены регламентные работы, предусмотренные руководством по эксплуатации на измерители.

6. ПРОВЕДЕНИЕ ПОВЕРКИ

6.1. Внешний осмотр

Для измерителей должны быть установлены:

- а) исправность органов управления, настройки;
- б) четкость надписей на лицевой панели, наличие заводских номеров;
- с) отсутствие видимых механических повреждений.

6.2. Опробование

При проведении опробования производится включение измерителей. Следует убедиться, что на цифровом дисплее отображаются результаты измерений, либо информация о режимах работы.

6.3. Определение абсолютной погрешности

6.3.1. Определение абсолютной погрешности поверяемых измерителей проводится в диапазоне измерений температуры точки росы от -80 до $0 ^\circ\text{C}$.

6.3.1.1. Вход газа поверяемого измерителя подключается к выходу газа эталонного генератора.

6.3.1.2 В генераторе, в соответствии с руководством по эксплуатации, устанавливаются последовательно не менее пяти значений температуры точки росы, равномерно распределённых по диапазону измерений.

6.3.1.3. После выхода эталонного генератора на заданный режим и установления показаний поверяемого измерителя записывают показания температуры точки росы измерителя и действительные значения температуры точки росы по эталонному генератору, после чего определяются значения абсолютной погрешности по формуле:

$$\Delta = T_{Г} - T_{Д} \quad (1)$$

где $T_{Г}$ – показания поверяемого измерителя, °С точки росы.

$T_{Д}$ – действительное значение температуры точки росы по эталонному генератору, °С точки росы.

6.3.1.4 Измеритель считается выдержавшим поверку, если максимальное значение абсолютной погрешности не превышает ± 2 °С.

6.4. Подтверждение соответствия программного обеспечения

Для измерителей должны быть определены номера версий (идентификационные номера) программного обеспечения;

В соответствии с руководством по эксплуатации на поверяемый измеритель, определяется номер версии (идентификационный номер) встроенного программного обеспечения.

Версия встроенного программного обеспечения измерителя модификации ИВГ-1 Н указывается на шильде. Версия встроенного программного обеспечения модификаций ИВГ-1 К-П, ИВГ-1 /X(-В)-Щ, ИВГ-1 /X(-В)-Щ2, ИВГ-1 /X(-В), ИВГ-1 /X(-В)-Т идентифицируется при включении измерителя путем вывода на экран.

Измеритель считается выдержавшим п.6.4. поверки, если номер версии (идентификационный номер) встроенного программного обеспечения соответствует указанному в описании типа.

7. ОФОРМЛЕНИЕ РЕЗУЛЬТАТОВ ПОВЕРКИ

7.1. Результаты поверки вносят в протокол, форма которого приведена в Приложении 1.

7.2. Положительные результаты поверки оформляются свидетельством установленной формы.

7.3. Измеритель, удовлетворяющий требованиям настоящей методики поверки, признаётся годным.

7.4. Измеритель, не удовлетворяющий требованиям настоящей методики поверки к эксплуатации не допускается и на него выдается извещение о непригодности.

ПРОТОКОЛ ПОВЕРКИ
измерителей влажности газов ИВГ-1, выпускаемых ЗАО «ЭКСИС» г. Москва и
ОАО «Практик-НЦ», г. Москва

Наименование _____

Зав. № _____

Дата выпуска _____

Дата поверки _____

Условия поверки: температура окружающего воздуха _____ °С ;

атмосферное давление _____ кПа;

относительная влажность _____ %.

Сведения о документе на методику поверки _____

Средства поверки, сведения о свидетельствах о поверке на них _____

Результаты поверки:

1. Результаты внешнего осмотра _____

2. Результаты опробования _____

3. Результаты подтверждения соответствия программного обеспечения _____

4. Результаты определения абсолютной погрешности

Диапазон измерений, °С точки росы	Пределы допускаемой абсолютной погрешности, °С точки росы	Максимальное полученное значение абсолютной погрешности, °С точки росы

5. Заключение _____

(соответствует или не соответствует требованиям, приведенным в данной методике)

6. Поверитель _____