

**ИЗМЕРИТЕЛЬ ВЛАЖНОСТИ ГАЗОВ**  
**ИВГ-1 Н**  
**РУКОВОДСТВО ПО ЭКСПЛУАТАЦИИ**  
**И ПАСПОРТ**  
**ТФАП.413614.134 РЭ**



## СОДЕРЖАНИЕ

ВВЕДЕНИЕ .....	3
1 НАЗНАЧЕНИЕ ИЗДЕЛИЯ .....	4
2 ТЕХНИЧЕСКИЕ ХАРАКТЕРИСТИКИ ИЗДЕЛИЯ И УСЛОВИЯ ЭКСПЛУАТАЦИИ .....	4
3 УСТРОЙСТВО И ПРИНЦИП РАБОТЫ .....	6
4 ПОДГОТОВКА К ИСПОЛЬЗОВАНИЮ И РАБОТА .....	8
5 МАРКИРОВАНИЕ, ПЛОМБИРОВАНИЕ, УПАКОВКА .....	9
6 ХРАНЕНИЕ И ТРАНСПОРТИРОВАНИЕ.....	9
7 КОМПЛЕКТНОСТЬ .....	9
8 СВИДЕТЕЛЬСТВО О ПРИЕМКЕ .....	10
9 ГАРАНТИИ ИЗГОТОВИТЕЛЯ.....	11
10 ДАННЫЕ О ПОВЕРКЕ ПРИБОРА.....	12
11 ДАННЫЕ О РЕМОНТЕ ПРИБОРА .....	13
ПРИЛОЖЕНИЕ А (справочное)	
Свидетельство об утверждении типа средств измерений.....	14
ПРИЛОЖЕНИЕ Б (справочное)	
Исполнения и конструктивные особенности приборов ИВГ-1 Н.....	15
ПРИЛОЖЕНИЕ В (справочное)	
Рекомендации по подключению измерительных преобразователей влажности и гигрометров к газовым магистралям .....	20
ПРИЛОЖЕНИЕ Г (справочное)	
Протокол обмена с прибором по цифровому каналу (RS-485) .....	24
ПРИЛОЖЕНИЕ Д (обязательное)	
Методика поверки.....	26

## ВВЕДЕНИЕ

Настоящее руководство по эксплуатации и паспорт являются документом, удостоверяющим основные параметры и технические характеристики измерителя влажности газов ИВГ-1 Н.

Настоящее руководство по эксплуатации и паспорт позволяют ознакомиться с устройством и принципом работы измерителя влажности газов ИВГ-1 Н, и устанавливают правила его эксплуатации, соблюдение которых обеспечивает поддержание его в постоянной готовности к работе.

Прибор выпускается согласно ТУ4215-002-70203816-11, имеет свидетельство об утверждении типа средств измерений RU.C.31.001.A № 47937 и зарегистрирован в Государственном реестре средств измерений под № 15501-12.

В конструкцию, внешний вид, электрические схемы и программное обеспечение прибора могут быть внесены изменения, не ухудшающие его метрологические и технические характеристики, без предварительного уведомления.

Права на топологию всех печатных плат, схемные решения, программное обеспечение и конструктивное исполнение принадлежат изготовителю – ЗАО «ЭКСИС». Копирование и использование – только с разрешения изготовителя.

В случае передачи прибора на другое предприятие или в другое подразделение для эксплуатации или ремонта, настоящее руководство по эксплуатации и паспорт подлежат передаче вместе с прибором.

Обозначения гигрометров ИВГ-1 Н:

ИВГ-1 Н-КИ-ДГ-ПС, где

КИ – конструктивное исполнение;

ДГ – давление анализируемого газа (возможные исполнения Д1, Д2, Д3)

ПС – наличие подогрева сенсора влажности.

Конструктивные исполнения и соответствующие обозначения гигрометров ИВГ-1 Н приведены ниже:

Модификация	Исполнения	Конструктивное исполнение
ИВГ-1 Н	ИВГ-1 Н-01-ДГ(-ПС)	В металлическом корпусе, проточная камера со штуцерами М8х1
	ИВГ-1 Н-02-ДГ(-ПС)	В металлическом корпусе, проточная камера со штуцерами М16х1,5
	ИВГ-1 Н-03-ДГ(-ПС)	В металлическом корпусе, для измерения в замкнутых объемах М18х1,5 и М20х1,5
	ИВГ-1 Н-04-ДГ(-ПС)	В металлическом корпусе, проточная камера со штуцерами с резьбой 7/16 дюймов
	ИВГ-1 Н-05-ДГ(-ПС)	В металлическом корпусе, проточная камера с отверстиями в ней с резьбой 1/8 дюймов
	ИВГ-1 Н-06-ДГ(-ПС)	В металлическом корпусе, проточная камера со штуцерами Ø 6 мм с обжимными гайками

## 1 НАЗНАЧЕНИЕ ИЗДЕЛИЯ

- 1.1** Измеритель влажности газов ИВГ-1 Н (далее прибор) предназначен для непрерывного (круглосуточного) измерения влажности воздуха и/или других неагрессивных газов и преобразования измерений в унифицированный электрический выходной сигнал постоянного тока.
- 1.2** Прибор может применяться в различных технологических процессах в промышленности, энергетике, гидрометеорологии и других отраслях хозяйства.

## 2 ТЕХНИЧЕСКИЕ ХАРАКТЕРИСТИКИ ИЗДЕЛИЯ И УСЛОВИЯ ЭКСПЛУАТАЦИИ

- 2.1** Основные технические характеристики прибора приведены в таблице 2.1.

Таблица 2.1 Технические характеристики

Наименование параметра, единицы измерения	Значение
Диапазон измерений точки росы, °С по т.р.	от минус 80 до 0
Пределы абсолютной погрешности измерений точки росы, °С т.р.	±2,0
Давление анализируемого газа, кПа, не более	
исполнение Д1	2533,1
исполнение Д2	16212
исполнение Д3	40530
Температура анализируемого газа, °С	от минус 20 до плюс 40
Тип токового выхода (определяется при заказе):	0...5 мА 0...20 мА 4...20 мА
Цифровой интерфейс	RS-485, 9600 бит/с
Напряжение питания постоянного тока, В	от 4 до 30
Потребляемая мощность, Вт, не более	1,5
Сопrotивление нагрузки токовых выходов, Ом, не более	100
Масса прибора, кг, не более	0,4
Габаритные размеры приборов, мм	
ИВГ-1 Н-01-ДГ(-ПС)	Ø30x200(M8x1)
ИВГ-1 Н-02-ДГ(-ПС)	Ø30x200(M16x1)
ИВГ-1 Н-03-ДГ(-ПС)	Ø30x200(M18x1)
	Ø30x200(M20x1,5)
ИВГ-1 Н-04-ДГ(-ПС)	Ø30x200(7/16")
ИВГ-1 Н-05-ДГ(-ПС)	Ø30x200(1/8")
ИВГ-1 Н-06-ДГ(-ПС)	Ø30x200 (Ø6)
Средний срок службы, лет, не менее	5

## 2.2 Условия эксплуатации приведены в таблице 2.2

Таблица 2.2 Условия эксплуатации

Наименование параметра, единицы измерения	Значение
Рабочие условия приборов - температура воздуха, °С: - относительная влажность, % (без конденсации влаги): - атмосферное давление, кПа:	от минус 20 до плюс 40 от 10 до 95  от 84 до 106
Рабочие условия соединительных кабелей - температура воздуха, °С: - относительная влажность, % (без конденсации влаги): - атмосферное давление, кПа:	от минус 40 до плюс 60 от 10 до 95  от 84 до 106
<b>ПРИМЕЧАНИЯ:</b> Содержание механических и агрессивных примесей в окружающей и контролируемой среде (хлора, серы, аммиака, фосфора, мышьяка, сурьмы и их соединений), отравляющих элементы датчика, не должно превышать санитарные нормы согласно ГОСТ 12.1005-76 и уровня ПДК.	

### 3 УСТРОЙСТВО И ПРИНЦИП РАБОТЫ

#### 3.1 Устройство

Приборы выпускаются в металлических корпусах, в которых находится печатная плата. В зависимости от исполнения прибор может включать в себя проточную измерительную камеру с двумя штуцерами либо штуцер с защитным колпачком, в которых располагаются чувствительные элементы влажности и температуры. Исполнения приведены в **ПРИЛОЖЕНИИ Б**.

#### 3.2 Принцип работы

В качестве чувствительного элемента влажности в приборе используется емкостной сенсор сорбционного типа. Для измерения температуры применяется платиновый терморезистор. Питание прибора осуществляется от внешнего источника напряжением от 12 до 30 В постоянного тока. Прибор измеряет температуру и влажность и преобразовывает измерения в унифицированный электрический выходной сигнал постоянного тока, подаваемый на внешний разъем, рисунок 3.1.

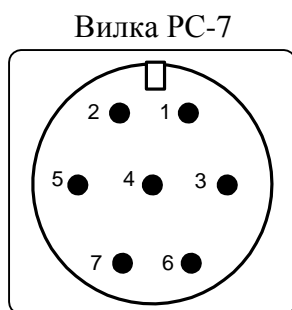


Рисунок 3.1 Вид внешнего разъема ИВГ-1 Н

Контакт №	Сигнал
1	Токовый выход – Температура
2	Токовый выход – Влажность
3	Цифровой выход – сигнал А RS-485 интерфейса
4	Цифровой выход – сигнал В RS-485 интерфейса
5	Не задействован
6	Земля (-)
7	Питание (+)

Интервал опроса прибора составляет около одной секунды. Время установления показаний при измерении точки росы газа в значительной степени зависит от расхода анализируемого газа, а также от конструктивных особенностей газовых магистралей (устройств), в которых производятся измерения. Как правило, время установления показаний при уменьшении влажности и при её увеличении значительно отличаются (в таблице 3.1 приведены приблизительные данные для измерений при уменьшении влажности анализируемого газа). В случае увеличения уровня влажности, время установления показаний, как правило, в 5-10 раз меньше приведенных в таблице значений, см. рисунок 3.2.

В исполнениях (-ПС) измерительные преобразователи оснащаются подогревом сенсора влажности. Подогрев предохраняет чувствительный элемент от конденсации влаги и осушающих компонентов (например, этиленгликоля, который используется для осушки природного газа).

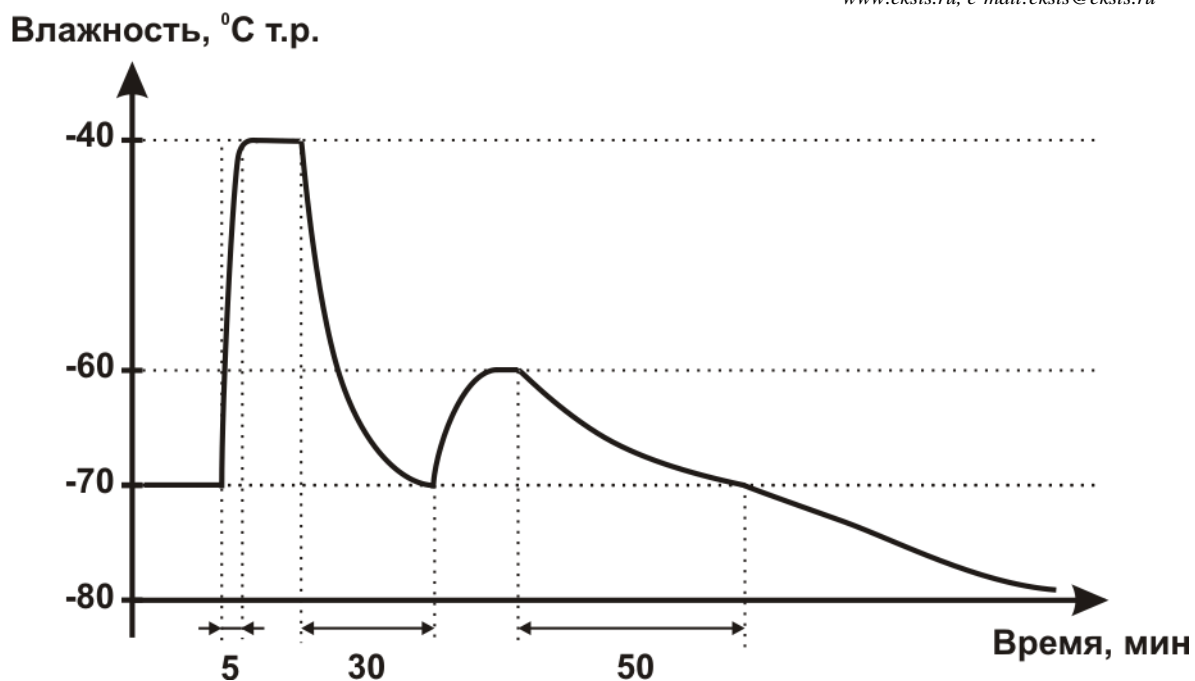


Рисунок 3.2 Время установления показаний при измерении точки росы газа

Таблица 3.1

Типичное время $T_{90}$ измерения точки росы, мин (При заданном среднем расходе ~0.5 л/мин.)	
-20 °С	5-15
-40 °С	10-20
-60 °С	15-25
-80 °С	60-120

#### 4 ПОДГОТОВКА К ИСПОЛЬЗОВАНИЮ И РАБОТА

- 4.1 Извлечь прибор из упаковочной тары. Если прибор внесен в теплое помещение из холодного, необходимо дать ему прогреться до комнатной температуры в течение не менее 2-х часов.
- 4.2 Присоединить к прибору источник питания постоянного тока и миллиамперметры согласно схемам, приведенным на рисунке 4.1.

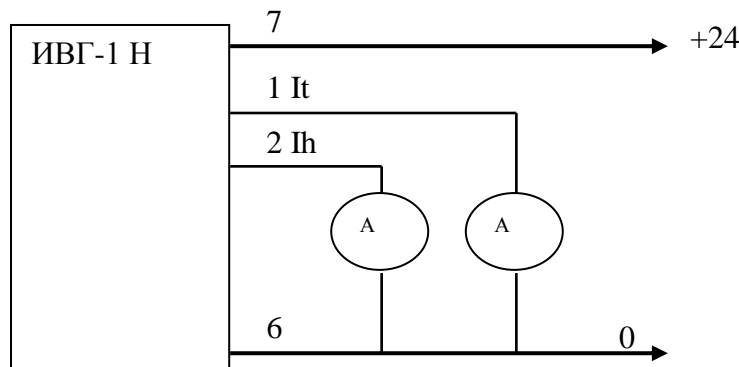


Рисунок 4.1 Схема подсоединения ИВГ-1 Н

- 4.3 В случае если анализируемая среда предполагает содержание механической пыли, паров масла принять меры по их устранению.
- 4.4 Считать показания миллиамперметров и рассчитать значения влажности и температуры по формулам:

Влажность ( $H$ ), °С т.р. =

$$H = 5 * (Ih - 20) \text{ , } ^\circ\text{С по т.р. для выходного тока } 4 \dots 20 \text{ мА,}$$

$$H = 4 * (Ih - 20) \text{ , } ^\circ\text{С по т.р. для выходного тока } 0 \dots 20 \text{ мА,}$$

$$H = 16 * (Ih - 5) \text{ , } ^\circ\text{С по т.р. для выходного тока } 0 \dots 5 \text{ мА.}$$

где  $Ih$  – измеренное миллиамперметром значение тока, мА

Температура ( $T$ ), °С =

$$T = \frac{It - 4}{16} * (T_{\max} - T_{\min}) + T_{\min} \text{ , } ^\circ\text{С для выходного тока } 4 \dots 20 \text{ мА,}$$

$$T = \frac{It}{20} * (T_{\max} - T_{\min}) + T_{\min} \text{ , } ^\circ\text{С для выходного тока } 0 \dots 20 \text{ мА,}$$

$$T = \frac{It}{5} * (T_{\max} - T_{\min}) + T_{\min} \text{ , } ^\circ\text{С для выходного тока } 0 \dots 5 \text{ мА.}$$

где  $It$  – измеренное миллиамперметром значение тока, мА;

$T_{\max}$  и  $T_{\min}$  - соответственно верхнее и нижнее значения диапазона индикации температуры.

- 4.5 После использования отключить прибор от источника питания.
- 4.6 Для подтверждения технических характеристик изделия необходимо ежегодно производить поверку прибора. Методика поверки приведена в **ПРИЛОЖЕНИИ Д** настоящего руководства по эксплуатации.
- 4.7 Рекомендуется ежегодно проводить сервисное обслуживание прибора на заводе-изготовителе.



## 5 МАРКИРОВАНИЕ, ПЛОМБИРОВАНИЕ, УПАКОВКА

### 5.1 На прибор нанесена следующая информация:

- наименование
- товарный знак предприятия-изготовителя
- заводской номер и дата выпуска

### 5.2 Пломбирование выполняется:

- в местах стопорных винтов.

### 5.3 Прибор и его составные части упаковываются в упаковочную тару – картонную коробку, ящик, чехол или полиэтиленовый пакет.

## 6 ХРАНЕНИЕ И ТРАНСПОРТИРОВАНИЕ

### 6.1 Прибор хранят в картонной коробке, в специальном упаковочном чехле или в полиэтиленовом пакете в сухом проветриваемом помещении, при отсутствии паров кислот и других едких летучих веществ, вызывающих коррозию, при температуре от плюс 5 до плюс 40 °С и относительной влажности от 30 до 80 %.

### 6.2 Транспортирование допускается всеми видами транспорта в закрытых транспортных средствах, обеспечивающих сохранность упаковки, при температуре от минус 50 до плюс 50 °С и относительной влажности до 98 % при 35 °С.

## 7 КОМПЛЕКТНОСТЬ

### 7.1 Комплект поставки прибора приведён в таблице 7.1.

Таблица 7.1 Комплектность

Наименование комплектующих изделий, программного обеспечения, документации		Кол-во
1 <sup>(1)</sup>	Прибор ИВГ-1 Н	1 шт.
2	Разъем РС-7 (ответная часть)	1 шт.
3 <sup>(2)</sup>	Свидетельство о поверке	1 экз.
4	Руководство по эксплуатации и паспорт	1 экз.

**ПРИМЕЧАНИЕ:** <sup>(1)</sup> – вариант определяется при заказе;  
<sup>(2)</sup> – позиция поставляется по специальному заказу

## 8 СВИДЕТЕЛЬСТВО О ПРИЕМКЕ

8.1 Измеритель влажности газов ИВГ-1 Н-\_\_\_\_-Д\_\_\_\_\_ зав.№ \_\_\_\_\_ изготовлен в соответствии с ТУ4215-002-70203816-11 и комплектом конструкторской документации ТФАП.413614.134 и признан годным для эксплуатации.

8.2 Поставляемая конфигурация:

Название комплектующей части	Количество
Упаковочный чехол	
Свидетельство о поверке	

8.3 Настройки аналогового выхода:

Канал	Диапазон аналогового выхода
Влажность	
Температура	

Дата выпуска \_\_\_\_\_ 201 г.

Представитель ОТК \_\_\_\_\_

Дата продажи \_\_\_\_\_ 201 г.

Представитель изготовителя \_\_\_\_\_

МП.

**ЗАО "ЭКСИС"**  
✉ 124460 Москва, Зеленоград, а/я 146  
☎ Тел/Факс (499) 731-10-00, (499) 731-77-00  
(495) 651-06-22, (495) 506-58-35  
E-mail:eksis@eksis.ru  
Web: www.eksis.ru

## 9 ГАРАНТИИ ИЗГОТОВИТЕЛЯ

- 9.1** Изготовитель гарантирует соответствие прибора требованиям ТУ4311-001-70203816-11 при соблюдении потребителем условий эксплуатации, хранения и транспортирования.
- 9.2** Гарантийный срок эксплуатации прибора – 12 месяца со дня продажи, но не более 18 месяцев со дня выпуска.
- 9.3** В случае выхода прибора из строя в течение гарантийного срока при условии соблюдения потребителем условий эксплуатации, хранения и транспортирования изготовитель обязуется осуществить его бесплатный ремонт.
- 9.4** В случае проведения гарантийного ремонта гарантия на прибор продлевается на время ремонта, которое отмечается в листе данных о ремонте прибора.
- 9.5** Доставка прибора изготовителю осуществляется за счет потребителя. Для отправки в ремонт необходимо:
- упаковать прибор вместе с документом «Руководство по эксплуатации и паспорт»
  - отправить по почте по адресу: **124460 г. Москва, Зеленоград, а/я 146**  
либо привезти на предприятие-изготовитель по адресу: **г. Зеленоград, проезд 4922, Южная промзона (ЮПЗ), строение 2, к. 314**
- 9.6** Гарантия изготовителя не распространяется и бесплатный ремонт не осуществляется:
1. в случаях если в документе «Руководство по эксплуатации и паспорт» отсутствуют или содержатся изменения (исправления) сведений в разделе «Сведения о приемке»;
  2. в случаях внешних повреждений (механических, термических и прочих) прибора, разъемов, кабелей, сенсоров;
  3. в случаях нарушений пломбирования прибора, при наличии следов несанкционированного вскрытия и изменения конструкции;
  4. в случаях загрязнений корпуса прибора или датчиков;
  5. в случаях выхода из строя прибора или датчиков в результате работы в среде недопустимо высоких концентраций активных газов;
- 9.7** Периодическая поверка прибора не входит в гарантийные обязательства изготовителя.
- 9.8** Изготовитель осуществляет платный послегарантийный ремонт и сервисное обслуживание прибора.
- 9.9** Гарантия изготовителя на выполненные работы послегарантийного ремонта, составляет три месяца со дня отгрузки прибора. Гарантия распространяется на замененные/отремонтированные при послегарантийном ремонте детали.
- 9.10** Рекомендуются ежегодно проводить сервисное обслуживание прибора на заводе-изготовителе.

### ЗАО "ЭКСИС"

✉ 124460 Москва, Зеленоград, а/я 146

☎ Тел/Факс (499) 731-10-00, (499) 731-77-00  
(495) 651-06-22, (495) 506-58-35

E-mail: [eksis@eksis.ru](mailto:eksis@eksis.ru)

Web: [www.eksis.ru](http://www.eksis.ru)

## 10 ДАННЫЕ О ПОВЕРКЕ ПРИБОРА

Таблица 10.1 Данные о поверке прибора

Дата поверки	Контролируемый параметр	Результат поверки (годен, не годен)	Дата следующей поверки	Наименование органа, проводившего поверку	Подпись и печать (клеймо) поверителя

## 11 ДАННЫЕ О РЕМОНТЕ ПРИБОРА

Таблица 11.1 Сведения о ремонте

Дата поступления	Неисправность	Выполненные работы	Дата завершения ремонта

**ПРИЛОЖЕНИЕ А (справочное)**  
**Свидетельство об утверждении типа средств измерений**



ФЕДЕРАЛЬНОЕ АГЕНТСТВО  
ПО ТЕХНИЧЕСКОМУ РЕГУЛИРОВАНИЮ И МЕТРОЛОГИИ

# СВИДЕТЕЛЬСТВО

об утверждении типа средств измерений

**RU.C.31.001.A № 47937**

**Срок действия до 29 августа 2017 г.**

**НАИМЕНОВАНИЕ ТИПА СРЕДСТВ ИЗМЕРЕНИЙ**  
**Измерители влажности газов ИВГ-1**

**ИЗГОТОВИТЕЛЬ**  
**ЗАО "ЭКСИС", г.Москва, Зеленоград**

**РЕГИСТРАЦИОННЫЙ № 15501-12**

**ДОКУМЕНТ НА ПОВЕРКУ**  
**МП-242-1342-2012**

**ИНТЕРВАЛ МЕЖДУ ПОВЕРКАМИ 1 год**

Тип средств измерений утвержден приказом Федерального агентства по техническому регулированию и метрологии от **29 августа 2012 г. № 709**

Описание типа средств измерений является обязательным приложением к настоящему свидетельству.

Заместитель Руководителя  
Федерального агентства



Ф.В.Булыгин

"29" 08 2012 г.

Серия СИ № 006367

## ПРИЛОЖЕНИЕ Б (справочное) Исполнения и конструктивные особенности приборов ИВГ-1 Н

### 1. Прибор ИВГ-1 Н-01-ДГ(-ПС)

Прибор ИВГ-1 Н-01-Д1(-ПС) конструктивно выполнен следующим образом: цилиндрическая ручка из дюралюминия, проточная камера из нержавеющей стали со штуцерами с резьбой М8х1. Давление анализируемого газа не более 2533,1 кПа.

Прибор ИВГ-1 Н-01-Д2(-ПС) конструктивно выполнен следующим образом: цилиндрическая ручка из дюралюминия, проточная камера из нержавеющей стали со штуцерами с резьбой М8х1. Давление анализируемого газа не более 16212 кПа.

Приборы ИВГ-1 Н-01-ДГ(-ПС) представлены на рисунке А1.

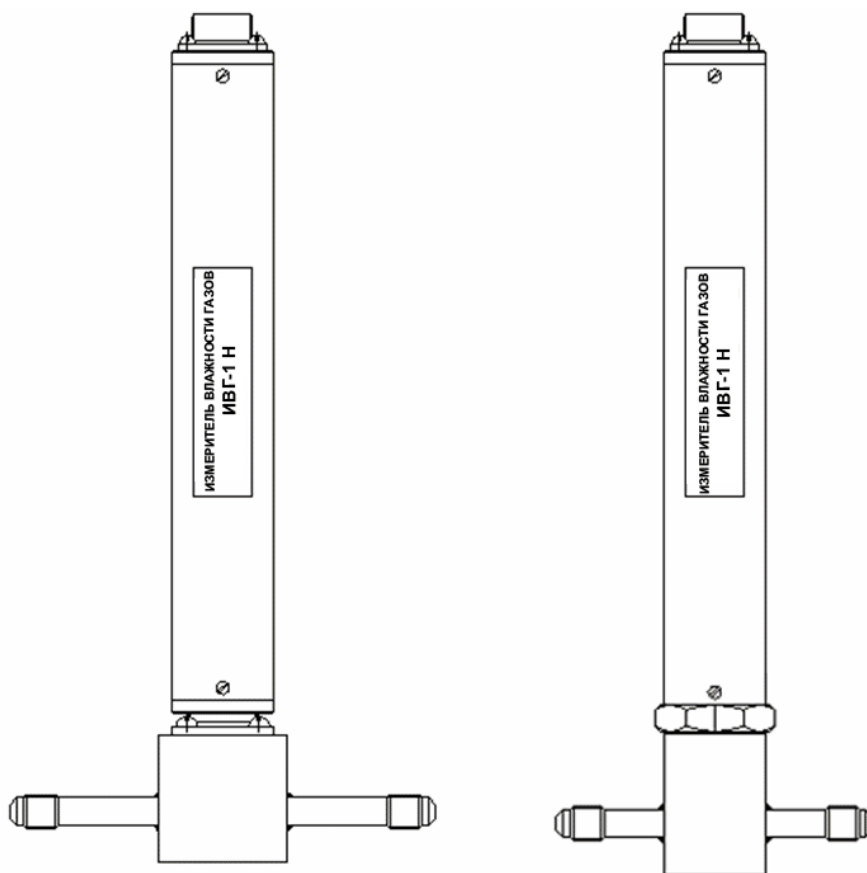


Рисунок А1 Приборы ИВГ-1 Н-Д1(-ПС) и ИВГ-1 Н-Д2(-ПС)  
(по порядку слева направо)

### 2. Прибор ИВГ-1 Н-02-ДГ(-ПС)

Прибор ИВГ-1 Н-02-Д1(-ПС) конструктивно выполнен следующим образом: цилиндрическая ручка из дюралюминия, проточная камера из нержавеющей стали со штуцерами с резьбой М16х1,5 или 3/8 дюйма. Давление анализируемого газа не более 2533,1 кПа.

Прибор ИВГ-1 Н-02-Д3(-ПС) конструктивно выполнен следующим образом: цилиндрическая ручка из дюралюминия, проточная камера из нержавеющей стали со штуцерами с резьбой М16х1,5 или 3/8 дюйма. Давление анализируемого газа не более 40530 кПа.

Приборы ИВГ-1 Н-02-ДГ(-ПС) представлены на рисунке А2.

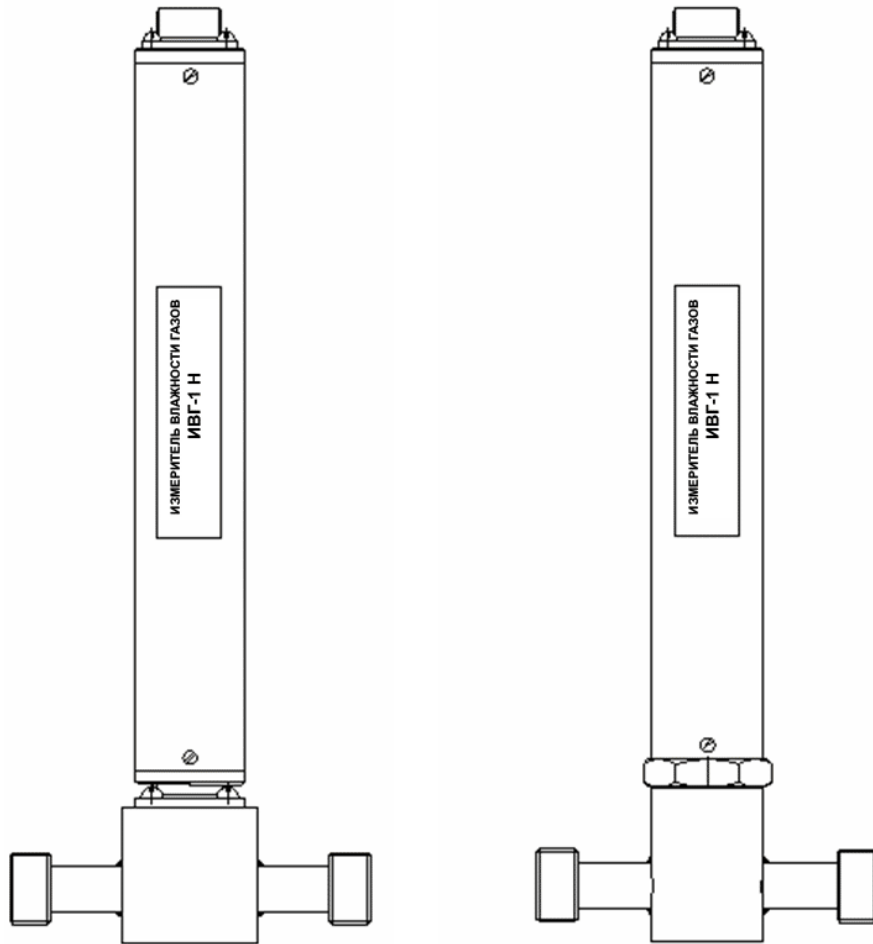


Рисунок А2 Приборы ИВГ-1 Н-02-Д1(-ПС) и ИВГ-1 Н-02-Д3(-ПС)  
(по порядку слева направо)

### 3. Приборы ИВГ-1 Н-03-Д1(-ПС)

Прибор ИВГ-1 Н-03-Д1(-ПС) конструктивно выполнен следующим образом: цилиндрическая ручка из дюрала с гайкой из нержавеющей стали с резьбами М18х1 или М20х1,5 и колпачком из пористого никеля, внутри которого находятся чувствительные элементы. Приборы предназначены для измерения в замкнутых объемах.

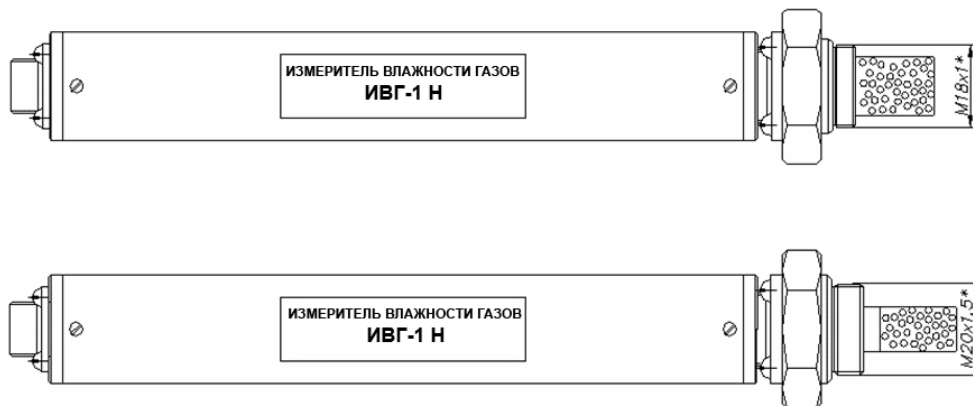


Рисунок А3 Приборы ИВГ-1 Н-03-Д1(-ПС)



#### 4. Прибор ИВГ-1 Н-04-Д1(-ПС)

Прибор ИВГ-1 Н-Д1(-ПС) конструктивно выполнен следующим образом: цилиндрическая ручка из дюрала, проточная камера из нержавеющей стали со штуцерами с резьбой 7/16 дюймов. Прибор ИВГ-1 Н-Д1(-ПС) представлен на рисунке А4.

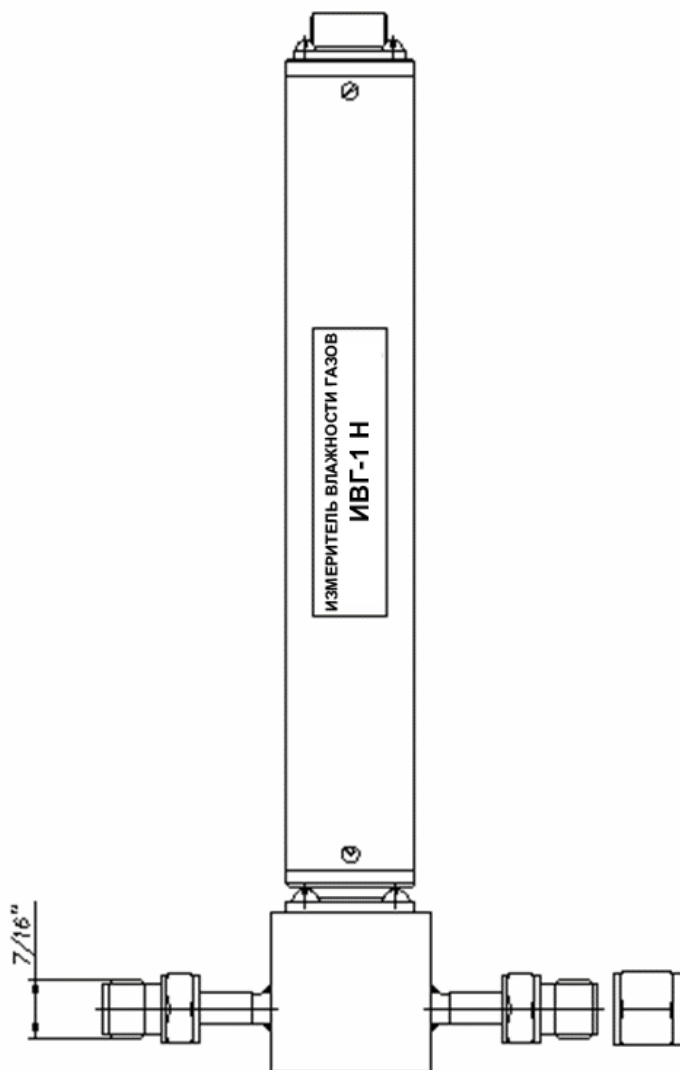


Рисунок А4 Прибор ИВГ-1 Н-04-Д1(-ПС)

#### 5. Прибор ИВГ-1 Н-05-Д1(-ПС)

Прибор ИВГ-1 Н-05-Д1(-ПС) конструктивно выполнен следующим образом: цилиндрическая ручка из дюрала, проточная камера из нержавеющей стали с отверстиями в ней с резьбой 1/8 дюймов. Прибор ИВГ-1 Н-05-Д1(-ПС) представлен на рисунке А5.

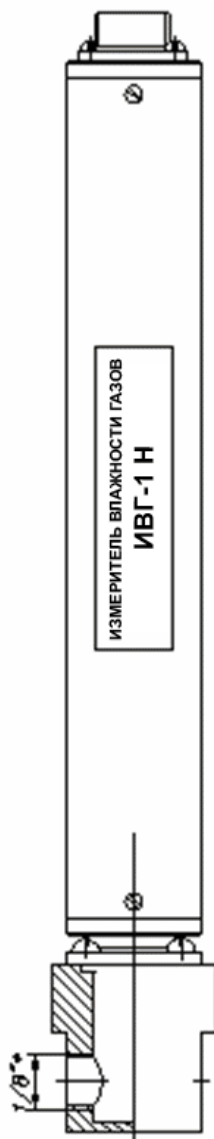


Рисунок А5 Прибор ИВГ-1 Н-05-Д1(-ПС)

## 6. Прибор ИВГ-1 Н-06-ДГ(-ПС)

Прибор ИВГ-1 Н-06-Д1(-ПС) конструктивно выполнен следующим образом: цилиндрическая ручка из дюралюминия, проточная камера из нержавеющей стали со штуцерами диаметром 6 мм с гайками (с обжимными кольцами) с резьбами 9/16 дюймов.

Прибор ИВГ-1 Н-06-Д2(-ПС) конструктивно выполнен следующим образом: цилиндрическая ручка из дюралюминия, проточная камера из нержавеющей стали со штуцерами диаметром 6 мм. Проточная камера рассчитана на давление до 16212 кПа.

Приборы ИВГ-1 Н-06-ДГ(-ПС) представлены на рисунке А6.

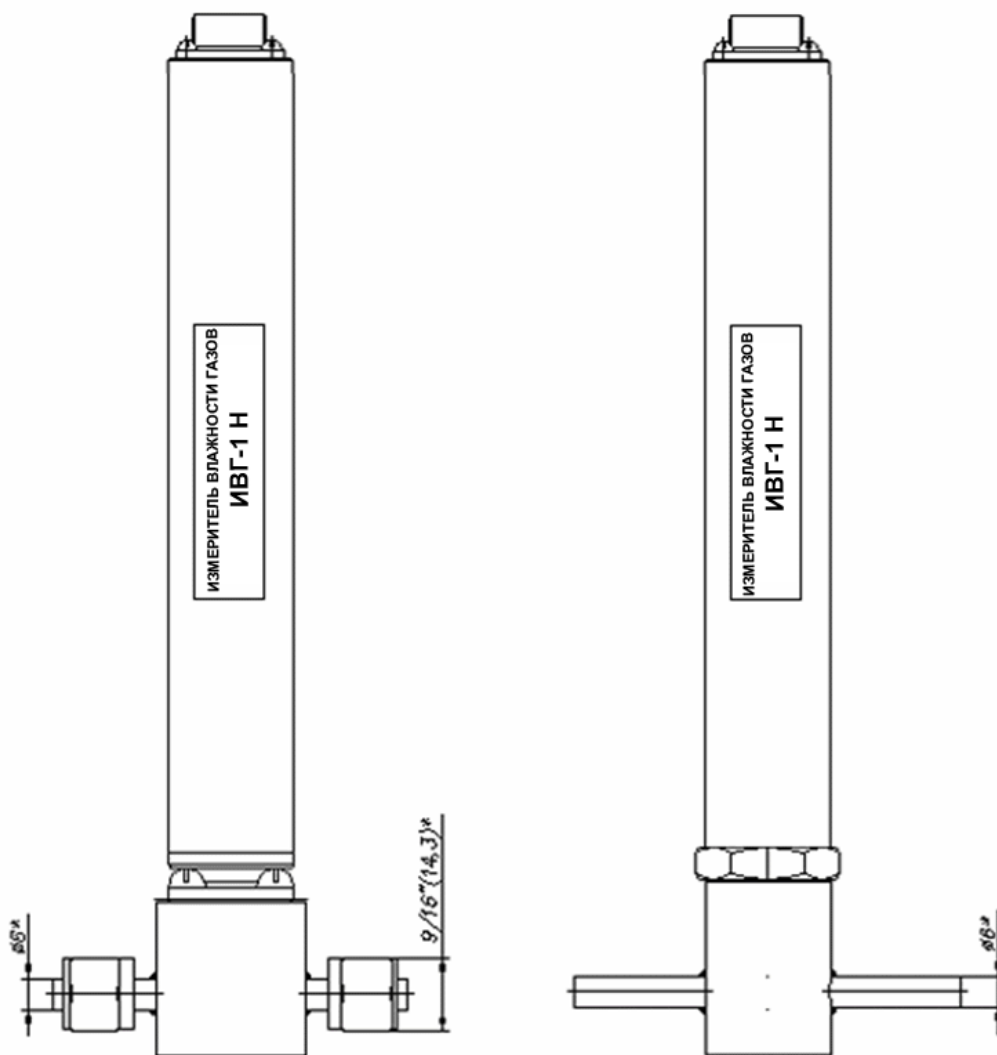


Рисунок А6 Приборы ИВГ-1 Н-06-Д1(-ПС) и ИВГ-1 Н-06-Д2(-ПС)  
(по порядку слева направо)

## ПРИЛОЖЕНИЕ В (справочное)

### Рекомендации по подключению измерительных преобразователей влажности и гигрометров к газовым магистралям

#### **Подключение типа «врезка», ИПВТ-08-03-Д1(-ПС) и ИВГ-1 Н-03-Д1(-ПС)**

Наиболее оптимальное подключение для измерения влажности, при давлении газа в газопроводе ниже 2533,1 кПа и диаметре газопровода более 30 мм. Подключение обеспечивает максимальную точность и скорость измерений. Подходит для преобразователей ИПВТ-08-03-Д1(-ПС), рисунок В1.

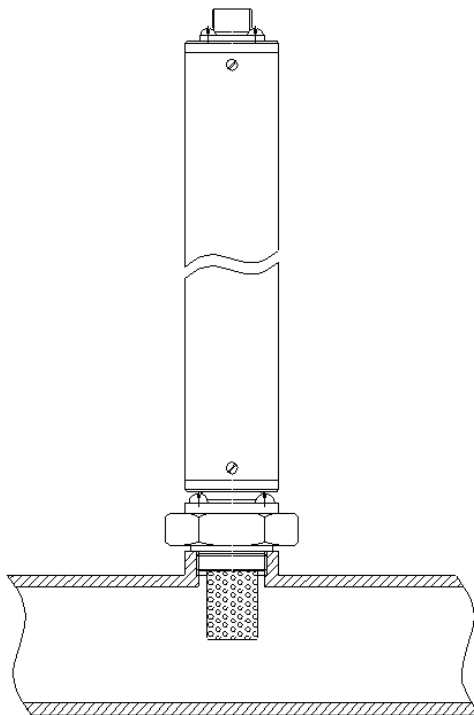


Рисунок В1 Измерение в газопроводе

#### **Подключение типа «открытый байпас», ИПВТ-08-КИ-ДГ(-ПС) и ИВГ-1 Н-КИ-ДГ(-ПС)**

Подключение с отводом анализируемого газа из магистрали. Обеспечивает оптимальное быстродействие и точность измерений. Разделяется на три подтипа.

Первый подтип подключения применяется при давлениях газа в газопроводе ниже 2533,1, 16212, 40530 кПа для преобразователей ИПВТ-08-КИ-Д1(-ПС), ИПВТ-08-01-Д2(-ПС) и ИПВТ-08-02-Д3(-ПС) соответственно, рисунок В2. Редуктором или дросселем (РД) задаётся расход газа через проточную камеру на уровне 20-60 л/ч.

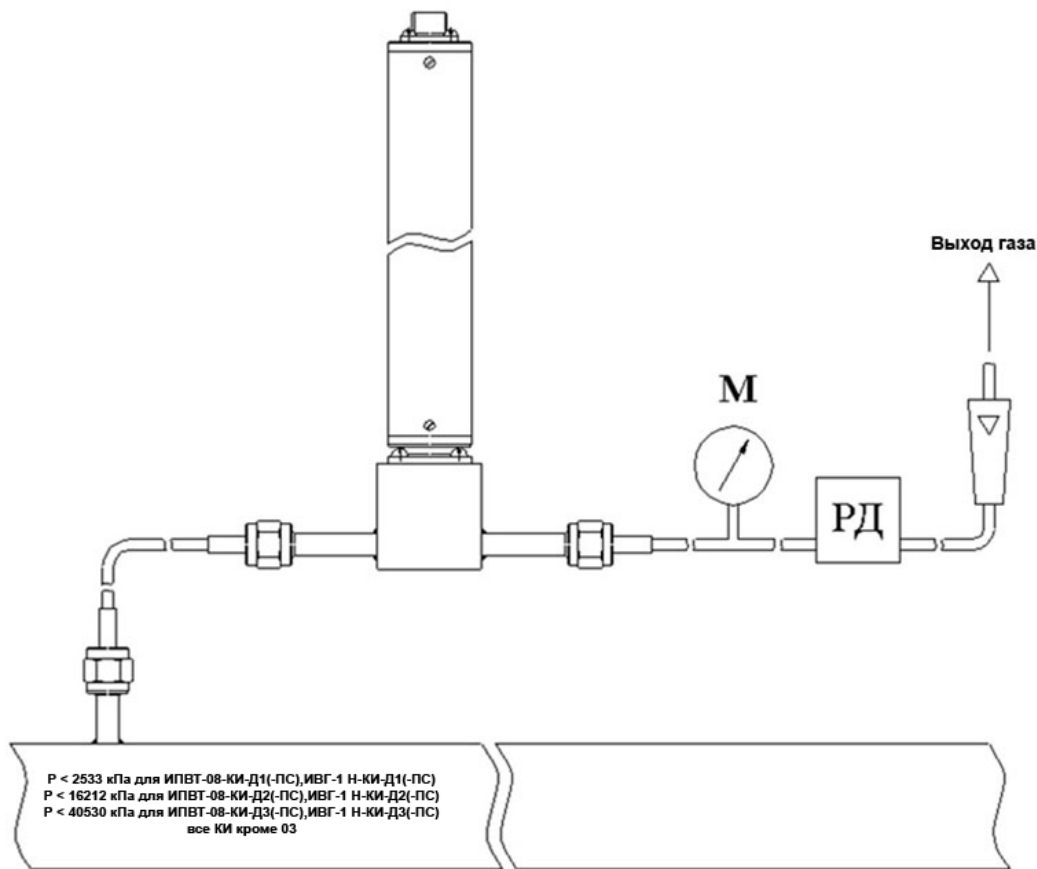


Рисунок В2 Подключение «открытый байпас» в газопроводе

Второй подтип подключения применяется при давлениях газа в газопроводе выше **2533,1 кПа** в случаях, когда понижение давления газа до атмосферного не приводит к снижению влажности газа ниже диапазона измерений (минус 80 °С), рисунок В3. Редуктором (РД) задаётся расход газа через проточную камеру на уровне 20-60 л/ч. Применяется для исполнений ИПВТ-08-КИ-Д1(-ПС).

Третий подтип применяется при давлениях газа в газопроводе выше **2533,1 кПа** в случаях, когда понижение давления газа до атмосферного может привести к снижению влажности газа ниже диапазона измерения (минус 80 °С), рисунок В4. Редуктором (РД1) задаётся давление газа в точке измерения обеспечивающее влажность газа в допустимом диапазоне измерений, редуктором или дросселем (РД2) задаётся расход газа через проточную камеру на уровне 20-60 л/ч. Применяется для исполнений ИПВТ-08-КИ-Д1(-ПС).

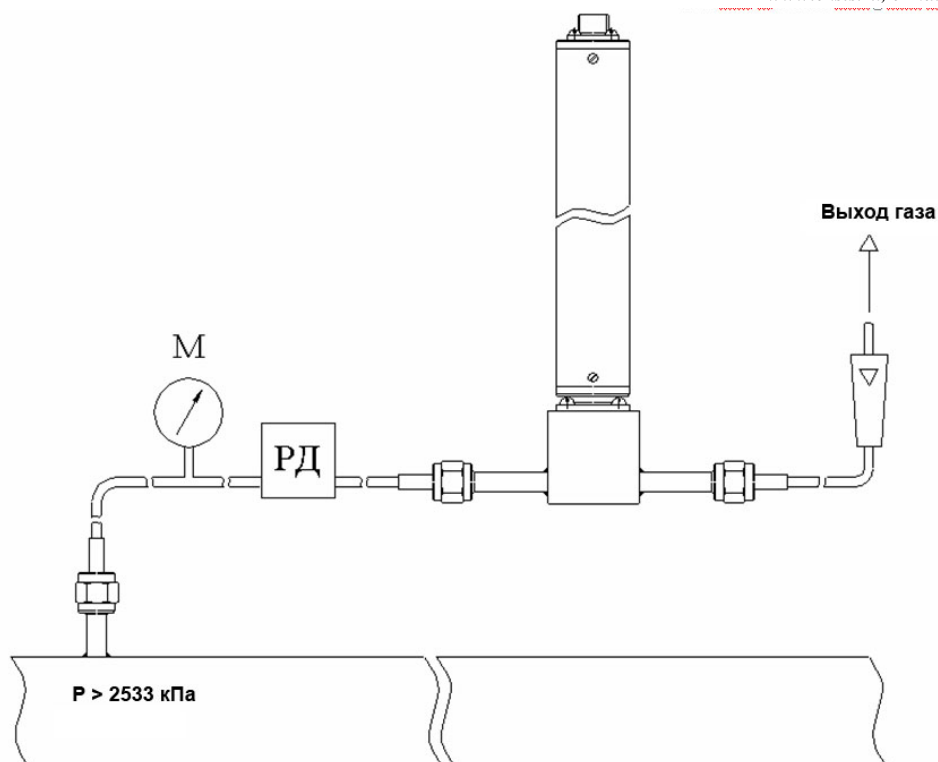


Рисунок В3 Подключение «открытый байпас» в газопроводе с давлением выше 2533 кПа

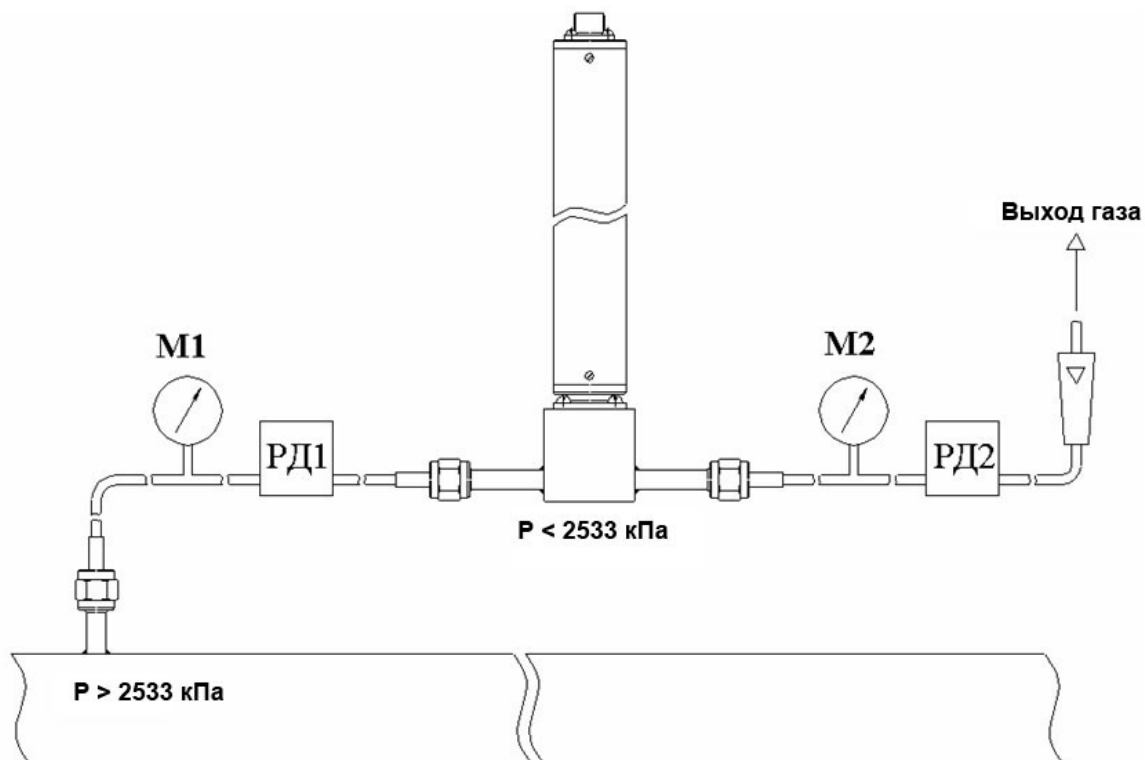


Рисунок В4 Подключение «открытый байпас» в газопроводе с давлением выше 2533 кПа для исключения случаев выхода за диапазон измерения

**Подключение типа «закрытый байпас»,  
ИПВТ-08-КИ-ДГ(-ПС) и ИВГ-1 Н-КИ-ДГ(-ПС)**

Используется при невозможности подключения типа «открытый байпас». Давление газа в газопроводе не должно превышать 2533,1, 16212, 40530 кПа для преобразователей ИПВТ-08-КИ-Д1(-ПС), ИПВТ-08-01-Д2(-ПС) и ИПВТ-08-02-Д3(-ПС) соответственно. Рекомендуется подключать преобразователь максимально короткими трубками, чтобы повысить быстродействие измерений, рисунок В5.

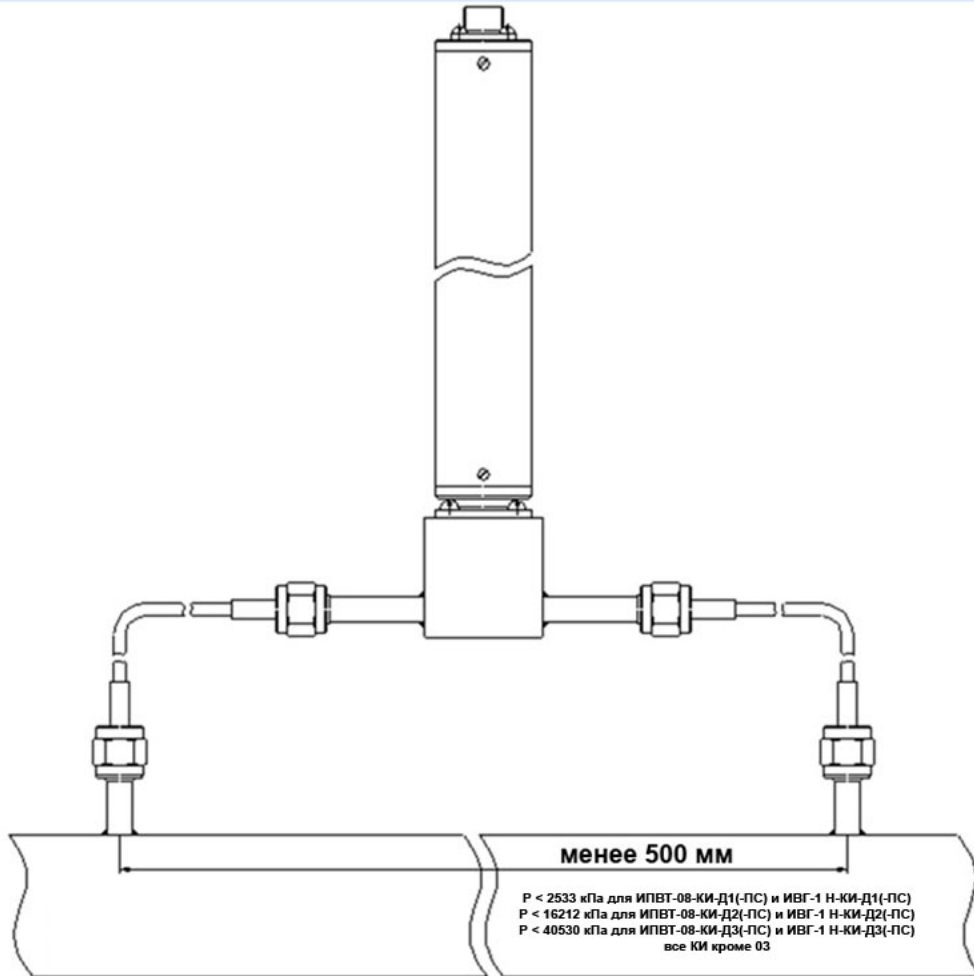


Рисунок В5 «Закрытый байпас»

## ПРИЛОЖЕНИЕ Г (справочное) Протокол обмена с прибором по цифровому каналу (RS-485)

Протокол обмена строится по принципу ведущий – ведомый в полудуплексном режиме. Прибор всегда является ведомым устройством. Ведущее устройство (компьютер, блок индикации или другое) формирует команду – запрос, а прибор – ответ. Каждый запрос содержит:

- 1) символ начала послышки ведущего устройства;
- 2) адрес ведомого устройства;
- 3) обозначение команды;
- 4) данные, формат которых зависит от типа команды;
- 5) контрольная сумма;
- 6) символ окончания послышки.

Каждый ответ содержит:

- 1) символ начала послышки ведомого устройства;
- 2) адрес ведомого устройства;
- 3) обозначение команды;
- 4) данные, формат которых зависит от типа команды;
- 5) контрольная сумма;
- 6) символ окончания послышки.

Время ожидания ответа не более 300 мс. Обмен осуществляется 10-ти битными словами, каждое из которых состоит из: 1 старт – бит, 1 стоп – бит, 8 информационных бит. Восемь информационных бит слова составляют символ. Для обмена используются ASCII символы

Принятые условные обозначения:

Обозначение	Описание
\$	Зарезервированный символ начала послышки (1 байт) ведущего устройства.
!	Зарезервированный символ начала послышки (1 байт) ведомого устройства в случае верного выполнения команды.
?	Зарезервированный символ начала послышки (1 байт) ведомого устройства в случае ошибки выполнения команды.
[Addr]	Адрес устройства (4 символа), четырехразрядное шестнадцатеричное число, каждая цифра которого передается текстовым ASCII – символом. Первой передается старшая цифра шестнадцатеричного числа, далее в порядке убывания старшинства остальные цифры. Допустимые значения от 0001h до FFFDh. Адрес FFFFh является общим для приборов. Каждое ведомое устройство обрабатывает команды по двум адресам: 1) FFFFh; 2) изменяемый, назначенный для конкретного экземпляра
[ch]	Контрольная сумма (2 символа), двухразрядное шестнадцатеричное число, каждая цифра которого передается текстовым ASCII – символом. Первой передается старшая цифра шестнадцатеричного числа. Контрольная сумма вычисляется сложением по модулю 256 всех предыдущих кодов ASCII – символов послышки.
(0Dh)	Зарезервированный символ окончания послышки (1 байт), имеющий шестнадцатеричный код: 0Dh. Для ведущего и ведомого устройств символы конца послышки совпадают.



### Описание форматов данных

Обозначение	Описание
Unsigned short int	Целое беззнаковое число, 2 байта, согласно ANSI Unsigned short int. Передается с помощью четырех текстовых ASCII – символов. Каждый байт числа разбивается на два нибла, каждый из которых передается шестнадцатеричной цифрой в кодировке текстовых ASCII – символов. Первым передается старший нибл. Порядок передачи байт обратный. Например, число 4660 = 1234h передается ASCII - символами в следующем порядке: 3, 4, 1, 2.
Float	Число с плавающей запятой, 4 байта, согласно ANSI Float. Передается с помощью восьми текстовых ASCII – символов. Каждый байт числа разбивается на два нибла, каждый из которых передается шестнадцатеричной цифрой в кодировке текстовых ASCII – символов. Первым передается старший нибл. Порядок передачи байт обратный. Например, число 1.23 передается ASCII - символами в следующем порядке: A, 4, 7, 0, 9, D, 3, F.

#### Описание команд управления.

Команда чтения влажности анализируемого газа:

Формат запроса: **[\$[Addr]RR000404[ch](0Dh)**

Ответ в случае верного выполнения команды: **![Addr]RR[Float] [ch](0Dh)**

Ответ в случае ошибки выполнения команды: **?[Addr]RR[ch](0Dh)**

Команда чтения температуры анализируемого газа:

Формат запроса: **[\$[Addr]RR000004[ch](0Dh)**

Ответ в случае верного выполнения команды: **![Addr]RR[Float] [ch](0Dh)**

Ответ в случае ошибки выполнения команды: **?[Addr]RR[ch](0Dh)**

Команда чтения влажности и температуры анализируемого газа:

Формат запроса: **[\$[Addr]RR000008[ch](0Dh)**

Ответ в случае верного выполнения команды: **![Addr]RR[Float-T] [Float-H] [ch](0Dh)**

Ответ в случае ошибки выполнения команды: **?[Addr]RR[ch](0Dh)**

#### Примеры:

Запрос чтения скорости и температуры анализируемого газа у прибора с адресом 0001:

**\$0001RR000008B1[0d]**

Ответ устройства с адресом 0001 (влажность 20 °C по т.р., температура 20 °C)

**!0001RR0000A0410000A041B2[0d]**

## ПРИЛОЖЕНИЕ Д (обязательное) Методика поверки

Настоящая методика поверки распространяется на измерители влажности газов ИВГ-1 (далее - измерители), выпускаемые ЗАО «ЭКСИС», г.Москва и ОАО «Практик-НЦ», г.Москва. Измерители предназначены для измерения и регулирования температуры точки росы неагрессивных технологических газов и газовых смесей.

Интервал между поверками – 1 год.

### 1. ОПЕРАЦИИ ПОВЕРКИ

1.1 При проведении поверки должны быть выполнены следующие операции:

Название операции поверки	Номер пункта методики поверки	Проведение операции при	
		первичной поверке	периодической поверке
Внешний осмотр	6.1	да	да
Опробование	6.2	да	да
Определение абсолютной погрешности	6.3	да	да
Подтверждение соответствия программного обеспечения	6.4	да	да

1.2 Если при проведении той или иной операции поверки получен отрицательный результат, дальнейшая поверка прекращается.

### 2. СРЕДСТВА ПОВЕРКИ

2.1 При проведении поверки должны быть применены средства, указанные в табл. 1.

Таблица 1.

Номер пункта НД по поверке	Наименование эталонного средства измерений или вспомогательного средства поверки, номер документа, требования к СИ, основные технические и (или) метрологические характеристики
6.	Барометр-анероид метеорологический БАММ-1 ТУ 25-11.1513-79, диапазон измеряемого атмосферного давления от 84 до 107 кПа
6.	Термометр стеклянный лабораторный ТЛ-4-А2, диапазон измерений от 0 °С до 55 °С, цена деления 0,1 °С
6.	Психрометр аспирационный М-34, диапазон относительной влажности от 10 до 100 % при температуре от -10 до +30 °С
6.3.	Генератор влажного газа Michell Instruments модификации DG-4 (далее – эталонный генератор), номер Госреестра 48434-11, в комплектации с контрольным конденсационным гигрометром, имеющий диапазон температуры точки росы от -80 до +20 °С, пределы допускаемой абсолютной погрешности ±0,2 °С Азот газообразный ГОСТ 9293-74
Примечания: 1. Все средства поверки должны иметь действующие свидетельства о поверке. 2. Допускается применение других средств поверки, отличных от перечисленных, метрологические характеристики которых не хуже указанных.	

### **3. ТРЕБОВАНИЯ БЕЗОПАСНОСТИ**

3.1. Процесс проведения поверки относится к вредным условиям труда.

3.2. Помещение, в котором проводится поверка должно быть оборудовано приточно-вытяжной вентиляцией.

3.3 Должны соблюдаться требования безопасности, предъявляемые к средствам измерений, указанным в таблице 1 и поверяемому прибору.

3.4. Должны соблюдаться "Правила технической эксплуатации электроустановок потребителей", утвержденных Госэнергонадзором от 21.12.1984г.

### **4. УСЛОВИЯ ПОВЕРКИ**

4.1. При проведении поверки должны быть соблюдены следующие условия:

- температура окружающей среды ( $20 \pm 5$ ) °С ;
- атмосферное давление от 84 до 106 кПа ;
- относительная влажность воздуха от 30 до 80 %;

### **5. ПОДГОТОВКА К ПОВЕРКЕ**

5.1. Перед проведением поверки должны быть выполнены следующие подготовительные работы:

1) Эталонный генератор должен быть подготовлен к работе в соответствии с руководством по эксплуатации;

2) Поверяемые измерители погружного типа (исполнения ИВГ-1 Н-03-Д1, ИПВТ-08-03) должны быть установлены в измерительную камеру, имеющую вход и выход газа. Измерительные камеры доступны для заказа у фирмы-изготовителя.

3) Измерители, имеющие исполнения без дисплея (модификация ИВГ-1 Н), должны быть подключены к компьютеру с установленным программным обеспечением «MSingle» для вывода измеряемых параметров. Программное обеспечение доступно для заказа у фирмы-изготовителя.

5.2 Перед проведением периодической поверки должны быть выполнены регламентные работы, предусмотренные руководством по эксплуатации на измерители.

### **6. ПРОВЕДЕНИЕ ПОВЕРКИ**

6.1. Внешний осмотр

Для измерителей должны быть установлены:

- а) исправность органов управления, настройки;
- б) четкость надписей на лицевой панели, наличие заводских номеров;
- с) отсутствие видимых механических повреждений.

6.2. Опробование

При проведении опробования производится включение измерителей. Следует убедиться, что на цифровом дисплее отображаются результаты измерений, либо информация о режимах работы.

6.3. Определение абсолютной погрешности

6.3.1. Определение абсолютной погрешности поверяемых измерителей проводится в диапазоне измерений температуры точки росы от -80 до 0 °С .

6.3.1.1. Вход газа поверяемого измерителя подключается к выходу газа эталонного генератора.

6.3.1.2 В генераторе, в соответствии с руководством по эксплуатации, устанавливаются последовательно не менее пяти значений температуры точки росы, равномерно распределённых по диапазону измерений.

6.3.1.3. После выхода эталонного генератора на заданный режим и установления показаний поверяемого измерителя записывают показания температуры точки росы измерителя и действительные значения температуры точки росы по эталонному генератору, после чего определяются значения абсолютной погрешности по формуле:

$$\Delta = T_{Г} - T_{Д} \quad (1)$$

где  $T_{Г}$  – показания поверяемого измерителя, °С точки росы.

$T_{Д}$  – действительное значение температуры точки росы по эталонному генератору, °С точки росы.

6.3.1.4 Измеритель считается выдержавшим поверку, если максимальное значение абсолютной погрешности не превышает  $\pm 2$  °С.

#### 6.4. Подтверждение соответствия программного обеспечения

Для измерителей должны быть определены номера версий (идентификационные номера) программного обеспечения;

В соответствии с руководством по эксплуатации на поверяемый измеритель, определяется номер версии (идентификационный номер) встроенного программного обеспечения.

Версия встроенного программного обеспечения измерителя модификации ИВГ-1 Н указывается на шильде. Версия встроенного программного обеспечения модификаций ИВГ-1 К-П, ИВГ-1 /X(-В)-Щ, ИВГ-1 /X(-В)-Щ2, ИВГ-1 /X(-В), ИВГ-1 /X(-В)-Т идентифицируется при включении измерителя путем вывода на экран.

Измеритель считается выдержавшим п.6.4. поверки, если номер версии (идентификационный номер) встроенного программного обеспечения соответствует указанному в описании типа.

## 7. ОФОРМЛЕНИЕ РЕЗУЛЬТАТОВ ПОВЕРКИ

7.1. Результаты поверки вносят в протокол, форма которого приведена в Приложении 1.

7.2. Положительные результаты поверки оформляются свидетельством установленной формы.

7.3. Измеритель, удовлетворяющий требованиям настоящей методики поверки, признаётся годным.

7.4. Измеритель, не удовлетворяющий требованиям настоящей методики поверки к эксплуатации не допускается и на него выдается извещение о непригодности.

Научный сотрудник  
ГЦИ СИ ФГУП "ВНИИМ им. Д.И.Менделеева"

Г.М. Мамонтов

## Приложение 1

### ПРОТОКОЛ ПОВЕРКИ измерителей влажности газов ИВГ-1, выпускаемых ЗАО «ЭКСИС» г. Москва и ОАО «Практик-НЦ», г. Москва

Наименование \_\_\_\_\_

Зав. № \_\_\_\_\_

Дата выпуска \_\_\_\_\_

Дата поверки \_\_\_\_\_

Условия поверки: температура окружающего воздуха \_\_\_\_\_ °С ;  
атмосферное давление \_\_\_\_\_ кПа;  
относительная влажность \_\_\_\_\_ %.

Сведения о документе на методику поверки \_\_\_\_\_

Средства поверки, сведения о свидетельствах о поверке на них \_\_\_\_\_

Результаты поверки:

1. Результаты внешнего осмотра \_\_\_\_\_
2. Результаты опробования \_\_\_\_\_
3. Результаты подтверждения соответствия программного обеспечения \_\_\_\_\_
4. Результаты определения абсолютной погрешности

Диапазон измерений, °С точки росы	Пределы допускаемой абсолютной погрешности, °С точки росы	Максимальное полученное значение абсолютной погрешности, °С точки росы

5. Заключение \_\_\_\_\_  
(соответствует или не соответствует требованиям, приведенным в данной методике)

6. Поверитель \_\_\_\_\_