

НАУЧНО-ПРОИЗВОДСТВЕННАЯ КОМПАНИЯ
«РЭЛСИБ»



ОКПД-2
26.51.51



№ 53527-18

ИЗМЕРИТЕЛЬ
ВЛАЖНОСТИ и ТЕМПЕРАТУРЫ
МИКРОПРОЦЕССОРНЫЙ
ИВИТ-М.Т



Инструкция по эксплуатации и паспорт
РЭЛС.421262.007 ПС1

* * * * *



Настоящая инструкция по эксплуатации и паспорт (ПС) предназначены для ознакомления и изучения основных технических характеристик, гарантий предприятия–изготовителя и условий эксплуатации **измерителя влажности и температуры микропроцессорного ИВИТ–М.Т** (далее – прибор).

Перед установкой прибора в изделие электротехническое (аппаратуру, оборудование технологическое и т. п.) необходимо внимательно ознакомиться с настоящим ПС.

Прибор выполнен в климатическом исполнении УХЛ 3.1 по ГОСТ 15150–69.

Прибор рекомендуется эксплуатировать при относительной влажности до 95 % (для исполнения Н1Ф – до 80 %) и атмосферном давлении (84,0–106,7) кПа и при температуре окружающей среды:

– первичный преобразователь – от минус 40 до плюс 100 °С (для исполнения Н1Ф от плюс 2 до плюс 30 °С);

– вторичный преобразователь – от минус 40 до плюс 50 °С (для исполнения Н1Ф от плюс 2 до плюс 30 °С).



ПРИМЕЧАНИЕ

При покупке прибора необходимо проверить:

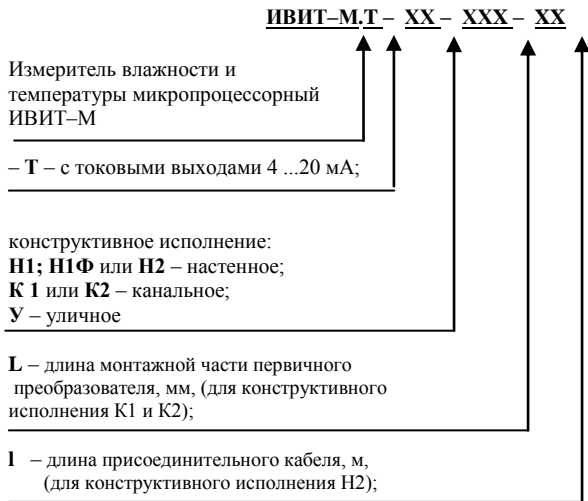
– комплектность;

– отсутствие механических повреждений;

– наличие штампов и подписей в свидетельстве о приемке

и гарантийном талоне предприятия–изготовителя и торгующей организации.

Условное обозначение измерителя влажности и температуры микропроцессорного ИВИТ-М.Т



Пример записи прибора при заказе:

Измеритель влажности и температуры микропроцессорный Ивит-М.Т, настенного исполнения Н2, длиной зонда 160 мм и длиной присоединительного кабеля 1,0 м

- **Измеритель ИВИТ-М.Т-Н2-160-1,0**
ТУ 4211-029-57200730-2011.

1 НАЗНАЧЕНИЕ ИЗДЕЛИЯ

1. Измеритель влажности и температуры микропроцессорный ИВИТ–М.Т предназначен для контроля влажности и температуры воздуха и неагрессивных газов.

Приборы могут применяться в пищевой и строительной промышленности, жилищно–коммунальном и сельском хозяйстве, в машиностроении, а также при производстве, хранении и транспортировке лекарственных препаратов.

2. Прибор выпускается в шести конструктивных исполнениях:

– настенном Н1– со встроенным первичным преобразователем;

– настенном Н1Ф со встроенным первичным преобразователем для использования в помещении в диапазоне температуры от +2 до +30 °С;

– настенном Н2 – с выносным первичным преобразователем;

– канальном К1 – для погружения первичного преобразователя в каналы приточно–вытяжной вентиляции без использования штуцера;

– канальном К2 – для погружения первичного преобразователя в каналы приточно–вытяжной вентиляции с уплотнением при помощи резьбового штуцера;

– уличном У – с первичным преобразователем, помещённым в защитный экран

Внешний вид, конструктивные исполнения и габаритные размеры прибора и аксессуаров к нему приведены на рисунке 1 и в приложении А.

3. Прибор функционирует – с двумя токовыми выходами 4 ...20 мА, и со светодиодным цифровым индикатором (см.рис.1).

2 ТЕХНИЧЕСКИЕ ХАРАКТЕРИСТИКИ

Таблица 1. Характеристики прибора

Наименование характеристики	Значение
Диапазон напряжения питания	от 18 до 36 В.
Количество токовых выходов 4 ...20 мА	2
Диапазон измерений относительной влажности (без конденсации влаги), % в исполнении Н1Ф*, %	от 5 до 95 от 20 до 80
Диапазон измерений температуры, °С: - в исполнении Н1, У - в исполнении Н2, К1, К2 - в исполнении Н1Ф**	от -40 до +50 от -40 до +100 от +2 до +30
Рабочий диапазон эксплуатации электронного блока, °С В исполнении Н1Ф, °С	от -40 до +50 от + 2 до +30
Диапазон преобразования сигнала по относительной влажности: – 4 мА – 20 мА	0 % отн.; 100 % отн., без конденсации влаги.
Диапазон преобразования сигнала по температуре: – 4 мА – 20 мА: для исполнений Н1, Н1Ф и У для исполнений Н2, К1 и К2	-40 °С; +50 °С +100 °С
Постоянная времени измерения относительной влажности, при скорости потока воздуха не менее 1м/с	не более 2 мин.

Продолжение Таблицы 1

Постоянная времени измерения температуры, при скорости потока воздуха не менее 1 м/с	не более 5 мин.
Минимальная глубина погружения зонда прибора, l_1 : Для исполнения Н2, К1 и К2	140 мм.
Прибор обеспечивает режим индикации измеренных значений на цифровом светодиодном индикаторе:	– относительной влажности в единицах % отн.; – температуры в °С; – температуры точки Росы, °С.***
Диапазон индицируемых значений	от минус 40 до плюс 120, с разрешающей способностью 0,1
Прибор обеспечивает следующие режимы индикации:	– переключение с канала на канал автоматически через каждые 10 с; – непрерывная индикация выбранного канала.
Электронный блок прибора содержит внутренний фильтр со следующими параметрами:	– время измерения – 1 с; – постоянная времени – 10 с; – полоса фильтра – 10 % (При расчёте среднего значения из десяти измеренных игнорируются сигналы, превышающие предыдущие значение на 10 и более процентов).
Сопротивление нагрузки (Сопротивление линии связи плюс сопротивление на входе измерительного прибора)	не более 1,0 кОм.

Продолжение Таблицы 1

Средняя наработка на отказ	не менее 57000 ч.
Средний срок службы	5 лет.
Габаритные размеры (Д×Ш×Г), мм, не более: Преобразователя (диаметр×длина)	115×65×40 12×160; 200; 300
Масса, кг, не более исполнения Н1, Н1Ф, Н2, К1, К2 исполнение У	0,35; 0,70.
<p>* Диапазон показаний относительной влажности в исполнении Н1Ф от 5 до 95 %.</p> <p>** Диапазон показаний температуры в исполнении Н1Ф от -40 до +50 °С;</p> <p>*** Примечание – Величина температуры точки Росы – не нормируется.</p>	

Таблица 2. Абсолютная погрешность прибора

Измеряемая величина	Абсолютная погрешность
Относительная влажность в диапазоне, %:	
• свыше 10 до 90;	± 2,5 %
• от 5 до 10 и свыше 90 до 95	± 4,0 %
Температура в диапазоне, °С:	
• от 0 до +90;	±0,4 °С
• от -40 до 0 свыше +90 до +100	±0,6 °С
<p>Допускается кратковременная работа прибора при относительной влажности 98 ... 100 % без конденсации влаги</p>	

3 КОМПЛЕКТНОСТЬ

Таблица 3. Комплектность поставки прибора

Наименование изделия	Обозначение изделия	Кол., шт
1 Измеритель влажности и температуры микропроцессорный ИВИТ–М.Т	РЭЛС.421262.007	1
2 Инструкция по эксплуатации и паспорт	РЭЛС.421262.007 ПС1	1
3 Методика поверки	МП №2411-0163-2018	1
Аксессуары прибора дополнительно (по заявке Заказчика):		
Фильтр защитный ФЗ–12	РЭЛС.305369.001	
Кронштейн КД1–Н – для крепления датчика на стене (для конструктивного исполнения Н1, Н1Ф и Н2)	РЭЛС.745423.003	
Переходник для установки датчика в генератор влажности газа «Родник» ПУД–12	РЭЛС.301522.007	
Набор для проверки	см. Приложение А	
Примечание – Поставка прибора в транспортной таре в зависимости от количества приборов и по заявке Заказчика.		

4 ТРЕБОВАНИЯ БЕЗОПАСНОСТИ

1. По степени защиты от поражения электрическим током прибор выполнен, как изделие III класса по ГОСТ 12.2.007.0–76.

2. По степени защиты от проникновения внешних предметов и воды прибор выполнен по ГОСТ 14254–96:

- а) электронный блок – IP54;
- б) первичный преобразователь:
 - в конструктивном исполнении Н1, Н1Ф, Н2, К1 и К2 – IP40;
 - в конструктивном исполнении У – IP43.

НЕ ДОПУСКАЕТСЯ попадание влаги на внутренние электро- и радиоэлементы прибора.

ЗАПРЕЩАЕТСЯ эксплуатация прибора в химически агрессивных средах с содержанием кислот, щелочей и пр.



ВНИМАНИЕ

Используемый в приборе ЧЭВТ не является обычным электронным компонентом, поэтому обращаться с ним необходимо очень осторожно.

НЕ ДОПУСКАЕТСЯ касание рабочей поверхности ЧЭВТ руками.



ПРИМЕЧАНИЕ

Техническая эксплуатация и обслуживание прибора должны производиться только квалифицированными специалистами, изучившими настоящий ПС.

5 ОПИСАНИЕ ПРИБОРА И ПРИНЦИПА ЕГО РАБОТЫ

1. Прибор, в соответствии с рисунком 1, выполнен в прямоугольном пластмассовом корпусе.
2. Прибор состоит из электронного блока и первичного преобразователя.

Первичный преобразователь состоит из защитного корпуса, содержащего фильтр, и чувствительного элемента влажности и температуры (ЧЭВТ).

3. На передней панели расположены цифровой светодиодный индикатор и светодиодные индикаторы, позволяющие наблюдать за переключением измерительных каналов температуры или влажности.



Рисунок 1 – Внешний вид измерителя влажности и температуры микропроцессорного ИВИТ-М.Т настенного исполнения

4. Электронный блок прибора состоит из:

- схемы преобразования сигналов шины I2C в токовые унифицированные сигналы 4–20 мА по относительной влажности и температуре;
- схемы индикации и светодиодного четырёхразрядного цифрового индикатора.


5. Значение температуры точки Росы вычисляется датчиком исходя из измеренных значений температуры и относительной влажности, принимая значение атмосферного давления, равным нормальному (1 атм.) и является справочным.

6. Элементы управления и индикации.

На передней панели управления и индикации прибора, в соответствии с рисунком 1 расположены:


а) **цифровой светодиодный четырёхразрядный индикатор**, предназначенный для индикации измеренных параметров:


- относительной влажности, в единицах % отн.;
- температуры, в °С;
- температуру точки Росы, в °С.

б) **светодиодный индикатор**  индицирует включение питания нагревателя ЧЭВТ.

Примечание – При светящемся светодиодном индикаторе «Нагрев» метрологические характеристики прибора изготовителем – не гарантируются.

в) **светодиодные индикаторы «RH, %», «T, °C» и «T.p., °C»**, предназначенные для отображения канала измерения, соответственно, относительной влажности, температуры и точки Росы;

г) **кнопка**  – служит для включения режима автоматического переключения индикации параметров – в режиме измерения;

д) **кнопка**  – служит для выключения режима автоматического переключения индикации, выбора индицируемого параметра, включения/выключения принудительного нагрева ЧЭВТ.

7. Принцип действия прибора основан на преобразовании измеряемой температуры и влажности среды в

электрический сигнал напряжения постоянного тока при помощи комплексного ЧЭВТ на основе микросхемы SHT3X, использующей встроенный полупроводниковый датчик для измерения температуры и встроенный емкостной датчик для измерения влажности.

Электрический сигнал при помощи аналого-цифрового преобразователя, также встроенного в микросхему SHT3X, преобразуется в

цифровой код, который обрабатывается микроконтроллером измерителей с целью приведения кода в значение температуры и влажности.



ПРИМЕЧАНИЕ


В связи с постоянной работой по усовершенствованию прибора, не ухудшающей его технические характеристики и повышающей его надежность, в конструкцию прибора могут быть внесены незначительные изменения, не отраженные в настоящем ПС.


6 ПОДГОТОВКА ПРИБОРА К РАБОТЕ

1. Установить прибор, используя крепёжные элементы или дополнительный кронштейн (см. приложение А) на месте эксплуатации.

2. Произвести подключение прибора в соответствии с **приложением Б**.

3. Произвести настройку прибора следующим образом.

Кратковременным нажатием кнопки  включить режим автоматического перебора индицируемых параметров – относительная влажность в %, температура в °С, влажность в значениях температуры точки Росы.

Кратковременным нажатием кнопки  выключить режим автоматического перебора индицируемых параметров и выбрать необходимый режим постоянной индикации, например: относительная влажность в %.

7 УКАЗАНИЯ ПО ЭКСПЛУАТАЦИИ

1. После транспортирования (или) хранения в условиях отрицательных температур прибор в транспортной таре необходимо выдержать в нормальных условиях *не менее 6 часов*.



ПРИМЕЧАНИЕ

Техническая эксплуатация (использование) прибора должна осуществляться в соответствии с настоящим ПС.

2. В данном приборе используется современный емкостной сенсор влажности, чувствительным материалом которого является специальный полимерный материал, адсорбирующий влагу из окружающего воздуха. При увеличении относительной влажности окружающей среды полимер насыщается влагой, при понижении – наоборот. Сенсор является высокостабильным элементом при средних значениях температуры 5...60 С и отн. влажности 20...80 %. При выдержке сенсора при высокой влажности более 80 % в течение длительного периода времени может наблюдаться сдвиг параметров сенсора в сторону увеличения. При возврате к нормальной влажности сенсор через некоторое время возвращается к исходным параметрам. Сенсор влажности является высокочувствительным элементом к условиям окружающей среды. Сенсор не должен контактировать с летучими химическими веществами, т.к. это может привести к безвозвратному ухудшению его параметров. Не допускайте длительное присутствие вблизи сенсора паров растворителей, ацетона, этилового и изопропилового спирта, толуола, а также кислот: соляной, азотной, серной и т.д., воздействия аммиака, озона. Не пользуйтесь для очистки прибора и сенсора спреем.

3. Используемые нами сенсоры полностью откалиброваны на заводе-изготовителе и являются взаимозаменяемыми. При выходе сенсора из строя просим выслать прибор в наш адрес для его замены.

8 ТЕХНИЧЕСКОЕ ОБСЛУЖИВАНИЕ

1. Периодически, но не реже 1 раза в месяц, необходимо проводить визуальный осмотр прибора, обращая внимание на:

- обеспечение крепления на объекте эксплуатации;
- обеспечение качества электрических соединений;
- отсутствие пыли, грязи и посторонних предметов.

2. При наличии обнаруженных недостатков произвести их устранение

3. ЧЭВТ снабжен защитным колпачком, предотвращающем попадание на него капель влаги, масла и других жидкостей, а также пыли. Диаметр пор колпачка – 40 мкм.

Периодически, перед поверкой прибора, необходимо снимать с датчика и прочищать защитный колпачок в струе воды или сжатого газа с последующей сушкой в камере при температуре не менее 100 °С и в течение не менее 20 минут.



ВНИМАНИЕ! *Налёт масел и грязи* на защитном колпачке может привести к ошибочным измерениям, поэтому в случае, когда колпачок очистить невозможно, его необходимо *заменить*.

4. Ремонт прибора выполняется предприятием–изготовителем или специализированными предприятиями (лабораториями).

9 ТРАНСПОРТИРОВАНИЕ и ХРАНЕНИЕ

1. Прибор следует хранить и транспортировать в транспортной таре предприятия–изготовителя при температуре окружающей среды от минус 50 до плюс 50 °С и относительной влажности до 80 % без конденсации влаги.

2. Прибор может транспортироваться всеми видами транспортных средств.

3. Прибор без транспортной упаковки следует хранить в отапливаемом помещении с естественной вентиляцией, при температуре окружающего воздуха от плюс 10 до плюс 50 °С.

Воздух в помещении не должен содержать химически агрессивных примесей, вызывающих коррозию материалов прибора.

10 ГАРАНТИИ ИЗГОТОВИТЕЛЯ

1. Предприятие–изготовитель гарантирует соответствие **измерителя влажности и температуры микропроцессорного ИВИТ–М.Т** требованиям настоящих ТУ 4211–029–57200730–2011 при соблюдении потребителем правил транспортирования, хранения и эксплуатации, изложенных в настоящем ПС.

2. Гарантийный срок эксплуатации **измерителя влажности и температуры микропроцессорного ИВИТ–М.Т** – 24 месяца со дня продажи, при отсутствии данных о продаже – со дня изготовления.

3. В течение гарантийного срока эксплуатации предприятие–изготовитель гарантирует бесплатный ремонт или замену прибора в случае выхода из строя при условии соблюдения потребителем правил эксплуатации, транспортирования и хранения.

Бесплатная гарантия не распространяется на случаи выхода прибора из строя по причине его неправильной эксплуатации.

4. Межповерочный интервал – для исполнения Н1Ф - 2 года, для остальных - 1 год.

11 СВИДЕТЕЛЬСТВО ОБ УПАКОВЫВАНИИ

Измеритель влажности и температуры микропроцессорный ИВИТ-М.Т – _____ – _____ – _____ – _____
зав. номер _____ упакован в НПК «РЭЛСИБ» согласно требованиям, предусмотренным в действующей технической документации.

(должность)

(личная подпись)

(расшифровка подписи)

(год, месяц, число)

12 СВИДЕТЕЛЬСТВО О ПРИЕМКЕ

Измеритель влажности и температуры микропроцессорный ИВИТ-М.Т – _____ – _____ – _____ – _____
зав номер _____ изготовлен и принят в соответствии с обязательными требованиями государственных (национальных) стандартов, действующей технической документации и признан годным для эксплуатации.

Начальник ОТК

М. П.

(личная подпись)

(расшифровка подписи)

(год, месяц, число)

* * * * *

Примечание – В разделах «СВИДЕТЕЛЬСТВО ОБ УПАКОВЫВАНИИ», «СВИДЕТЕЛЬСТВО О ПРИЁМКЕ» и «ТАЛОН НА ГАРАНТИЙНЫЙ РЕМОНТ» необходимо указывать исполнение по точности измерения, конструктивное исполнение, длину зонда и длину присоединительного кабеля.

13 СВЕДЕНИЯ О ПЕРВИЧНОЙ ПОВЕРКЕ

1. Поверка измерителя влажности и температуры микропроцессорного ИВИТ–М.Т зав. номер _____ проведена в соответствии с требованиями МП № 2411- 0163- 2018.

2. Межповерочный интервал – для исполнения Н1Ф - 2 года, для остальных - 1 год.

3. Первичная поверка произведена « ____ » ____ 201_ г.

4. Оттиск поверительного клейма



Должность, подпись, И. О. Фамилия лица,
проводившего поверку _____

Приложение А (Обязательное)

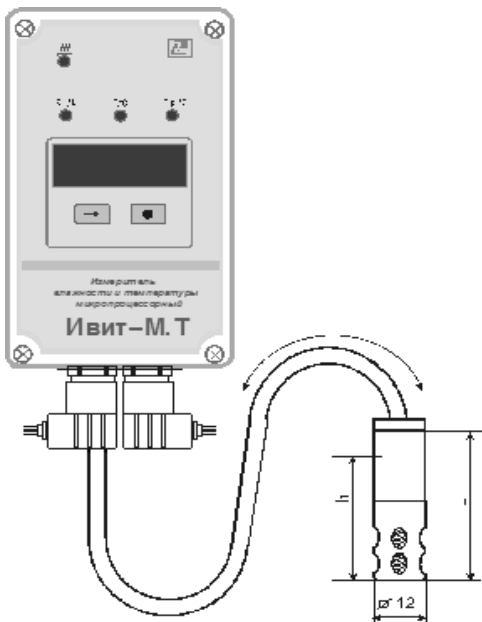
1 Конструктивные исполнения и Габаритные размеры измерителя влажности и температуры микропроцессорного ИВИТ–М.Т



L = 160 мм

Настенное исполнение – Н1, Н1Ф

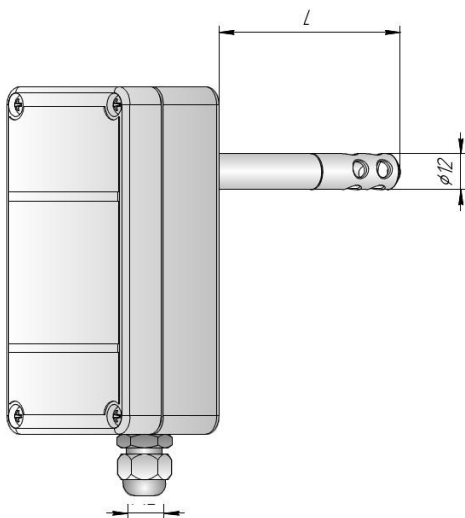
Продолжение приложения А



$L = 160 \text{ мм}$
 $l = 0,5; 1,0; 2,0 \text{ м}$
Минимальная глубина погружения, $l_1 = 140 \text{ мм}$

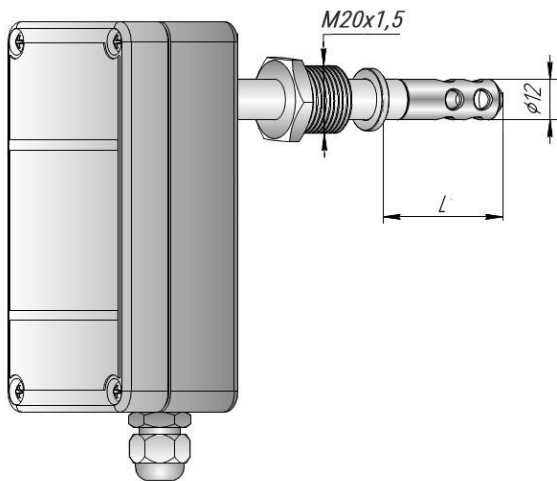
Настенное исполнение – Н2

Продолжение приложения А



$L = 160; 200; 300$ мм

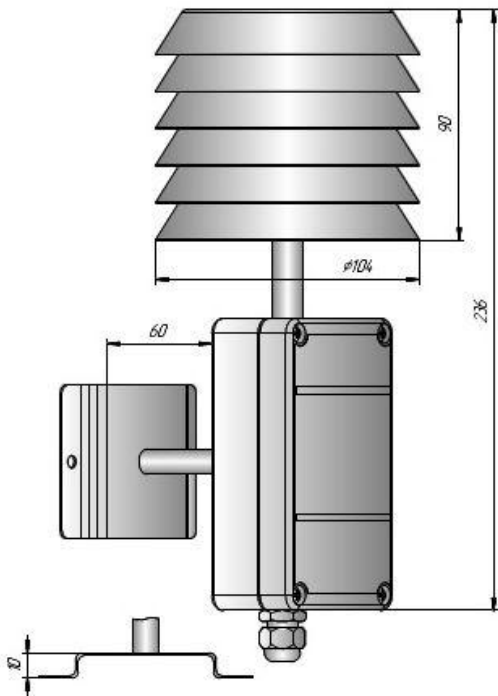
Канальное исполнение – К1



Минимальная глубина погружения L_1 — 140 мм

Канальное исполнение – К2

Продолжение приложения А



Уличное исполнение – У

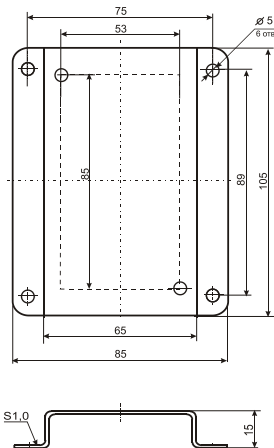
Продолжение приложения А

Аксессуары к датчикам:

1 Защитный фильтр $\Phi 12$ из нержавеющей стали



2 Кронштейн для крепления датчика на стене КД1–Н



Продолжение приложения А

3 Переходник для установки датчика в генератор влажности газа «Родник» – ПУД-12

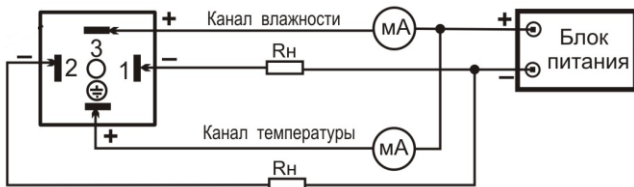
4 Набор солей для проверки прибора: РЭЛС. 407979.001 РЭ

Набор солей по 10 г в банках ёмкостью 40 мл в составе: LiCl, MgCl₂, NaBr, NaCl, KCl и K₂SO₄. под диаметр зонда 12мм.



Приложение Б (Обязательное)

Схема подключения измерителя влажности и температуры микропроцессорного ИВИТ-М.Т



При сопротивлении нагрузки R_n более 100 Ом (сопротивление линии связи) для определения значения напряжения питания цепи прибора, необходимо учитывать падение напряжения на нагрузке R_n в соответствии с выражением:

$$0,02 R_n + 18 < U_{п} < 0,005 R_n + 36,$$

где R_n – сопротивление нагрузки, Ом.

Разъёмы для подключения – соединители DIN43650: GIC4070S61+ база 629300 (промышленный стандарт 9,4 мм)



ВНИМАНИЕ

Запрещается подключать внешний источник питания к клеммам «+Питание» и «Земля» разъёма «Вход ЧЭВТ».



ПРИМЕЧАНИЕ

- 1 Допускается использовать схемы питания прибора с общим минусом для обоих каналов, при этом сопротивление R_n не должно быть менее 100 Ом.
- 2 Схема подключения прибора должна соответствовать схеме подключения вторичного прибора (измерителя, регулятора, регистратора и т.д.). Особенно это важно при работе с многоканальными приборами.

**НАУЧНО-ПРОИЗВОДСТВЕННАЯ КОМПАНИЯ
«РЭЛСИБ»**

Корешок талона
на замену прибора ИВИТ-М.Т. зав. № _____ Изъят « _____ » _____ 201 ____ г.
Д.И.И.Я. О.Т.Д.С.З.А.

ТАЛОН

**на гарантийный ремонт
измерителя влажности и температуры
микропроцессорного ИВИТ-М.Т**

Заводской номер изделия № _____

Дата выпуска « _____ » _____ 201 ____ г.

Продан « _____ » _____ 201 ____ г.

_____ (наименование и штамп торгующей организации)

Введен в эксплуатацию « _____ » _____ 201 ____ г.

Владелец и его адрес _____

Характер дефекта (отказа, неисправностей и т. п.): _____

Подпись и печать руководителя организации, эксплуатирующей прибор ИВИТ-М.Т _____

Примечание – Талон на гарантийный ремонт, в случае отказа прибора ИВИТ-М.Т, отправить в адрес предприятия-изготовителя для сбора статистической информации об эксплуатации, качестве и надёжности прибора ИВИТ-М.Т

НАУЧНО–ПРОИЗВОДСТВЕННАЯ КОМПАНИЯ «РЭЛСИБ»

*приглашает предприятия (организации, фирмы)
к сотрудничеству по видам деятельности:*

- разработка новой продукции производственно–технического назначения, в частности: терморегуляторов, измерителей температуры и влажности, термовыключателей, реле температурных, датчиков температуры и влажности, таймеров, счётчиков и других контрольно–измерительных и регистрирующих приборов;
- техническое обслуживание и ремонт контрольно–измерительных приборов;
- реализация продукции собственного производства и производственно–технического назначения от поставщиков.

Мы ждем Ваших предложений!