

**ИЗМЕРИТЕЛЬ ВЛАЖНОСТИ И ТЕМПЕРАТУРЫ**

**ИВТМ-7**

**Исполнение ИВТМ–7 М 7**

**РУКОВОДСТВО ПО ЭКСПЛУАТАЦИИ**

**И ПАСПОРТ**

**ТФАП.413614.009-70...71 РЭ**



## СОДЕРЖАНИЕ

ВВЕДЕНИЕ .....	3
1 НАЗНАЧЕНИЕ ИЗДЕЛИЯ .....	4
2 ТЕХНИЧЕСКИЕ ХАРАКТЕРИСТИКИ ИЗДЕЛИЯ И УСЛОВИЯ ЭКСПЛУАТАЦИИ .....	4
3 УСТРОЙСТВО И ПРИНЦИП РАБОТЫ .....	6
4 ПОДГОТОВКА ПРИБОРА К ИСПОЛЬЗОВАНИЮ .....	9
5 РЕЖИМЫ РАБОТЫ И НАСТРОЙКИ ПРИБОРА .....	10
6 ВОЗМОЖНЫЕ НЕИСПРАВНОСТИ И СПОСОБЫ ИХ УСТРАНЕНИЯ .....	20
7 МАРКИРОВАНИЕ, ПЛОМБИРОВАНИЕ, УПАКОВКА .....	21
8 ХРАНЕНИЕ И ТРАНСПОРТИРОВАНИЕ .....	21
9 КОМПЛЕКТНОСТЬ .....	22
10 СВИДЕТЕЛЬСТВО О ПРИЕМКЕ .....	23
11 ГАРАНТИИ ИЗГОТОВИТЕЛЯ .....	24
12 ДАННЫЕ О ПОВЕРКЕ ПРИБОРА .....	25
13 ДАННЫЕ О РЕМОНТЕ ПРИБОРА .....	26
ПРИЛОЖЕНИЕ А .....	27
Свидетельство об утверждении типа средств измерений .....	27
ПРИЛОЖЕНИЕ Б .....	29
Методика поверки измерителей влажности и температуры ИВТМ-7 .....	29

## **ВВЕДЕНИЕ**

Настоящее руководство по эксплуатации и паспорт являются документом, удостоверяющим основные параметры и технические характеристики измерителя влажности и температуры ИВТМ-7 М 7 (исполнения ИВТМ-7 М 7-1 и ИВТМ-7 М 7-Д-1 с каналом измерения атмосферного давления).

Настоящее руководство по эксплуатации и паспорт позволяют ознакомиться с устройством и принципом работы измерителя влажности и температуры ИВТМ-7 М 7 (ИВТМ-7 М 7-1 и ИВТМ-7 М 7-Д-1 с каналом измерения атмосферного давления) и устанавливают правила его эксплуатации, соблюдение которых обеспечивает поддержание его в постоянной готовности к работе.

Измерители выпускаются согласно ТУ 4311-001-70203816-17, имеют свидетельство об утверждении типа средств измерений RU.C.31.001.A № 70109/1 и зарегистрированы в Государственном реестре средств измерений под № 71394-18.

В конструкцию, внешний вид, электрические схемы и программное обеспечение прибора могут быть внесены изменения, не ухудшающие его метрологические и технические характеристики, без предварительного уведомления.

Права на топологию всех печатных плат, схемные решения, программное обеспечение и конструктивное исполнение принадлежат изготовителю. Копирование и использование – только с разрешения изготовителя.

В случае передачи прибора на другое предприятие или в другое подразделение для эксплуатации или ремонта, настоящее руководство по эксплуатации и паспорт подлежат передаче вместе с прибором.

## 1 НАЗНАЧЕНИЕ ИЗДЕЛИЯ

- 1.1 Измеритель влажности и температуры ИВТМ-7 М 7(-Д)-1 (далее прибор) предназначен для непрерывного (круглосуточного) измерения относительной влажности, атмосферного давления (исполнение ИВТМ-7 М 7-Д-1) и температуры воздуха и/или других неагрессивных газов и передачи измеренных данных по беспроводной связи на мобильные устройства для последующей обработки.
- 1.2 Прибор может применяться в различных технологических процессах в промышленности, энергетике, сельском хозяйстве, гидрометеорологии и других отраслях хозяйства.

## 2 ТЕХНИЧЕСКИЕ ХАРАКТЕРИСТИКИ ИЗДЕЛИЯ И УСЛОВИЯ ЭКСПЛУАТАЦИИ

- 2.1 Основные технические характеристики прибора приведены в таблице 2.1.

Таблица 2.1 Технические характеристики

Наименование параметра, единицы измерения	Значение
Диапазон измерения относительной влажности, %	от 0 до 99
Основная погрешность измерения относительной влажности, %, не более	$\pm 2,0$
Дополнительная погрешность измерения влажности от температуры окружающего воздуха в диапазоне рабочих температур, %/ $^{\circ}\text{C}$ , не более	0,2
Диапазон измеряемых температур, $^{\circ}\text{C}$	от -45 до +60
Абсолютная погрешность измерения температуры, $^{\circ}\text{C}$ , не более	$\pm 0,5$ от -45 до -20 $^{\circ}\text{C}$ включ. $\pm 0,2$ св. -20 до +60 $^{\circ}\text{C}$
Диапазон измерения давления, гПа (мм рт. ст.)	от 840 до 1060 (от 630 до 795)
Погрешность измерения давления, гПа (мм рт. ст.)	$\pm 3$ ( $\pm 2,5$ )
Количество точек автоматической статистики	более 20000
Напряжение питания прибора, В	3,7 от аккумулятора Li-on
Интерфейс связи с компьютером	USB
Интерфейс связи с мобильными устройствами	Bluetooth v.3.0
Длина линии связи по USB, м, не более	3
Мощность, потребляемая прибором, Вт, не более	0,015 <sup>(2)</sup>
Масса блока измерения, кг, не более	0,3
Габаритные размеры блока измерения, мм, не более	150×63×32
Масса измерительного преобразователя, кг, не более	0,3
Габаритные размеры измерительного преобразователя, мм	Ø14x60
Средний срок службы прибора, лет, не менее	5
Время работы прибора от полностью заряженных аккумуляторов	До 180 дней <sup>(3)</sup>
<b>ПРИМЕЧАНИЕ:</b> (1) – для исполнения ИВТМ-7 М 7-Д-1 (2) - потребляемая мощность может быть выше на момент подключения к USB интерфейсу (3) – в режиме SLEEP, см. п.5.4	

## 2.2 Условия эксплуатации приведены в таблице 2.2

Таблица 2.2 Условия эксплуатации

Наименование параметра, единицы измерения	Значение
Рабочие условия блока измерения - температура воздуха, °С - относительная влажность, % (без конденсации влаги) - атмосферное давление, гПа	от минус 20 до плюс 40 от 2 до 95 от 840 до 1060
Рабочие условия измерительного преобразователя - температура воздуха, °С - относительная влажность, % (без конденсации влаги) - атмосферное давление, гПа	от минус 45 до плюс 60 от 2 до 95 от 840 до 1060
<p><b>ВНИМАНИЕ!</b> Содержание механических и агрессивных примесей в окружающей и контролируемой среде (хлора, серы, аммиака, фосфора, мышьяка, сурьмы и их соединений), отравляющих элементы датчика, не должно превышать санитарные нормы согласно ГОСТ 12.1.005-88 и уровня ПДК.</p> <p>При измерениях головка измерительного зонда (пористый колпачок) может находиться в условиях относительной влажности от 0 до 99 %. Не рекомендуется длительное использование измерительного преобразователя в условиях повышенной влажности (выше 95 %) во избежание конденсации паров воды и выхода из строя его элементов.</p>	

### 3 УСТРОЙСТВО И ПРИНЦИП РАБОТЫ

#### 3.1 Устройство прибора

Прибор состоит из блока измерения и измерительного преобразователя, соединяемого с блоком измерения

##### 3.1.1 Блок измерения

##### 3.1.2 Конструкция блока

Блок измерения изготавливается в пластмассовом корпусе. На передней панели измерительного блока располагаются: жидкокристаллический индикатор (ЖКИ) и три кнопки управления. На верхней панели расположен разъем для подключения измерительного преобразователя. На боковой панели расположен разъем интерфейса USB. На задней панели располагается отсек для сменных элементов питания. Внешний вид измерительного блока приведен на рисунке 3.1.

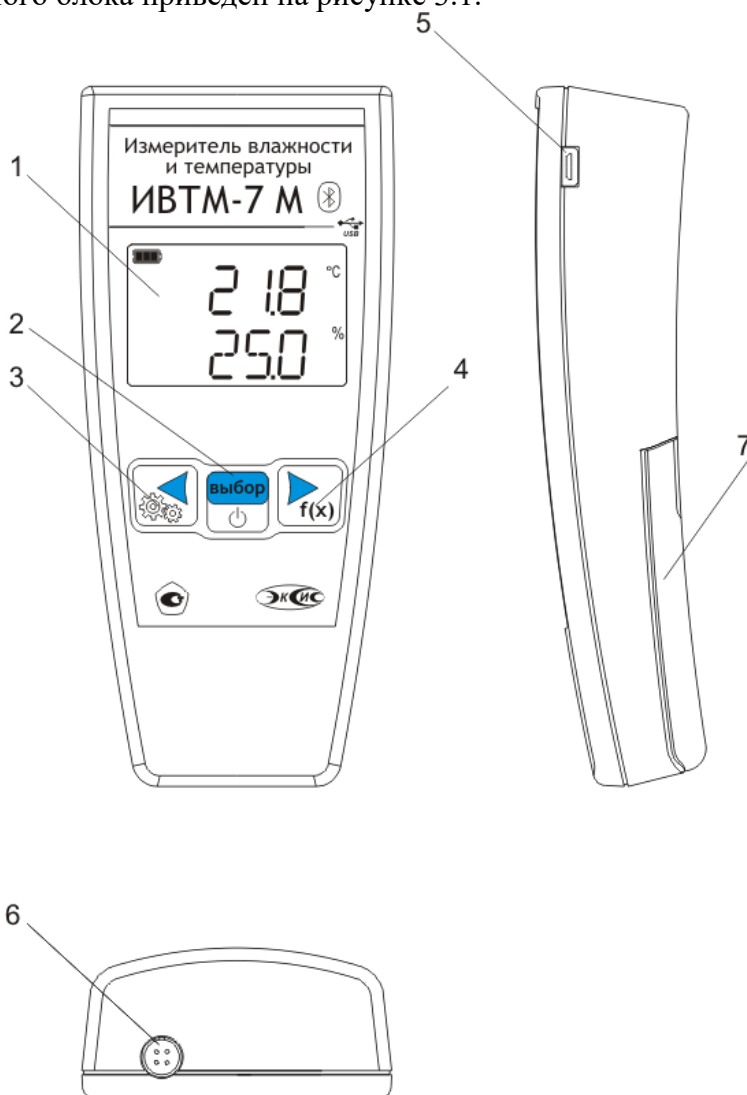


Рисунок 3.1 Внешний вид измерительного блока ИВТМ-7 М 7(-Д)-1

- 1 - ЖКИ индикатор
- 2, 3, 4 - Кнопки   
- 5 - Разъем для подключения к компьютеру mini USB
- 6 - Разъем для подключения преобразователя влажности
- 7 - Крышка батарейного отсека

Прибор поставляется со специальным держателем (опционально), который позволяет размещать его в вертикальном положении (на стене), установочные размеры и внешний вид см. на рисунке 3.2.

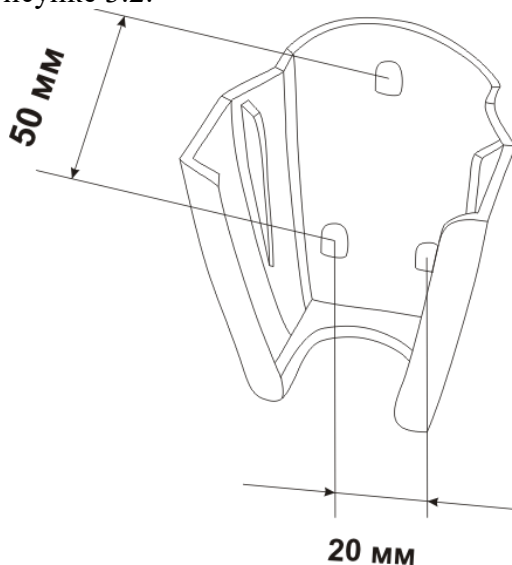


Рисунок 3.2 Внешний вид настенного держателя для ИВТМ-7 М 7(-Д)-1

### 3.1.3 Принцип работы

#### 3.2.2.1 Индикация измерений

Измерительный блок считывает информацию из измерительного преобразователя – температуру и влажность анализируемой среды - и отображает их на ЖК-индикаторе. Сигнал от измерительного преобразователя представляет собой напряжение, которое измеряется и пересчитывается блоком по калибровочным функциям в значения влажности и температуры. Внутри измерительного блока (исполнение ИВТМ-7 М 7-Д-1) установлен тензометрический датчик давления, который позволяет измерять давление непосредственно прибором без участия измерительного преобразователя. Измеренные значения температуры, влажности и давления (только для ИВТМ-7 М 7-Д-1) передаются по беспроводному каналу на мобильное устройство для дальнейшей обработки. Измерительный блок отображает информацию в следующих единицах: температуру - в °С, влажность - в % **относительной влажности**, а также пересчитывает в г/м<sup>3</sup>, °Ст.р., ррт, °С **влажного термометра** (на индикаторе <sup>М</sup>°С). Единицы измерения давления - гПа или мм рт.ст.

#### 3.2.2.2 Связь по Bluetooth каналу.

Измерительный блок передает по беспроводному каналу накопленные значения измерений влажности, температуры, давления (для исполнения ИВТМ-7 М 7-Д-1), также могут быть изменены настройки прибора.

Инициатором сопряжения является мобильное устройство (или ПК). Пароль доступа по умолчанию «0000».

## 3.2 Измерительный преобразователь влажности

### 3.2.1 Конструкция

Измерительный преобразователь выпускается в металлическом корпусе, в котором находится печатная плата. Сенсоры влажности и температуры располагаются внутри колпачка, изготавливаемого из пористого никеля, стали, алюминия или фторопласта в зависимости от исполнения преобразователя, рисунок 3.3

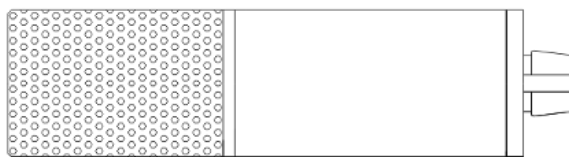


Рисунок 3.3 Измерительный преобразователь

Преобразователь, изображенный на рисунке 3.3, можно подключить к измерительному блоку с помощью кабеля-удлинителя (см. рис. 3.4).

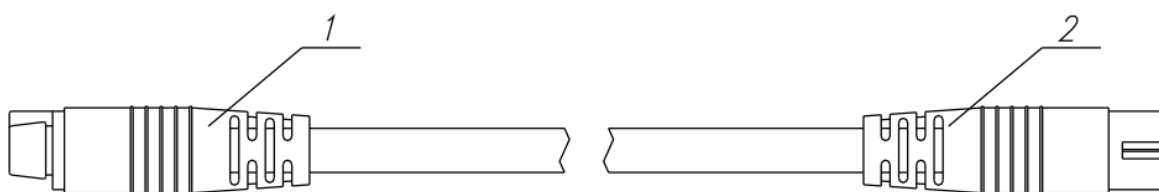


Рисунок 3.4 Кабель-удлинитель для измерительного преобразователя, изображенного на рис. 3.3

1. Вилка
2. Розетка

### 3.2.2 Принцип работы

В качестве чувствительного элемента влажности в преобразователе используется емкостной сенсор сорбционного типа. Для измерения температуры применяется терморезистор. Питание преобразователя осуществляется от измерительного блока. Преобразователь пересчитывает влажность и температуру в напряжения, которые передаются измерительному блоку.



#### **4 ПОДГОТОВКА ПРИБОРА К ИСПОЛЬЗОВАНИЮ**

- 4.1** Извлечь прибор из упаковочной тары. Если прибор внесен в теплое помещение из холодного, необходимо дать прибору прогреться до комнатной температуры в течение не менее 2-х часов.
- 4.2** Зарядить элементы питания зарядным устройством или через прибор, подключив к нему кабель mini-USB.
- 4.3** Установить элементы питания в батарейный отсек измерительного блока.
- 4.4** Включить прибор. В случае если анализируемая среда предполагает содержание механической пыли, паров масла принять меры по их устранению.
- 4.5** При комплектации прибора программным обеспечением, установить его на компьютер. Подключить прибор к компьютеру соответствующим соединительным кабелем.
- 4.6** При использовании мобильного устройства с операционной системой Android 4.4 и выше установить приложение «Eksis Android Lab».
- 4.7** В процессе работы прибор осуществляет самотестирование. При наличии неисправностей прибор индицирует сообщение об ошибке. Расшифровка неисправностей прибора приведена в разделе **6**.
- 4.8** Если предполагается длительное хранение прибора (более 3 месяцев) следует извлечь элементы питания из батарейного отсека прибора и измерительного преобразователя.
- 4.9** Для подтверждения технических характеристик изделия необходимо ежегодно производить поверку прибора. Методика поверки приведена в **ПРИЛОЖЕНИИ Б** настоящего паспорта.
- 4.10** Рекомендуется ежегодно проводить сервисное обслуживание прибора на заводе-изготовителе.

## 5 РЕЖИМЫ РАБОТЫ И НАСТРОЙКИ ПРИБОРА

### 5.1 Общие сведения

При эксплуатации прибора его функционирование осуществляется в одном из режимов: **РАБОТА** или **НАСТРОЙКА**. После включения и самодиагностики прибор индицирует версию рабочего ПО, заряд батареи в % (см. рисунок 5.1) и переходит в режим **РАБОТА**.

### 5.2 Режим РАБОТА

Режим **РАБОТА** является основным эксплуатационным режимом. В данном режиме прибор производит периодический опрос (см. настройка периода связи с преобразователем п.5.6.3.) преобразователя влажности и температуры, датчика давления (исполнение ИВТМ-7 М 7-Д-1), ведет регистрацию измерений, осуществляет обмен данными по интерфейсам связи и индикацию измеряемых параметров на ЖК-индикаторе. Температура анализируемой среды отображается в °С, влажность - в одной из возможных единиц: % относительной влажности, г/м<sup>3</sup>, °Ст.р., ррт, °Св.т (на индикаторе °С<sup>М</sup>); Давление в гПа и мм рт.ст.

Возможные варианты индикации в режиме **РАБОТА** приведены в таблице 5.1.

Таблица 5.1

Название параметра	Допустимые значения	Комментарии
КАНАЛ ВЛАЖНОСТИ	0 ... 99 -50 ... 100 0 ... 19999 0 ... 999 -45 ... 100 <sup>М</sup>	Влажность % °С <sub>тр</sub> объемная концентрация ррт г/м <sup>3</sup> °С влажного термометра
	<b>Err</b>	Неисправность канала влажности
КАНАЛ ТЕМПЕРАТУРЫ	-55 ... 100	Температура, °С
	<b>Err</b>	Неисправность канала температуры
КАНАЛ ДАВЛЕНИЯ*	840...1060 630...790	гПа Давление, мм.рт.ст.
	<b>Err</b>	Неисправность канала давления
*- только для исполнения ИВТМ-7 М 7-Д-1		

Исполнение ИВТМ-7 М 7-Д-1 характеризуется одновременной индикацией измеренных значений влажности и температуры, передачей этих данных на измерительный блок. Переключение между единицами влажности осуществляется



коротким нажатием кнопки . Переход в режим **НАСТРОЙКА** осуществляется

длительным (здесь и далее «длительным» означает не менее 2 секунд) нажатием

кнопки .

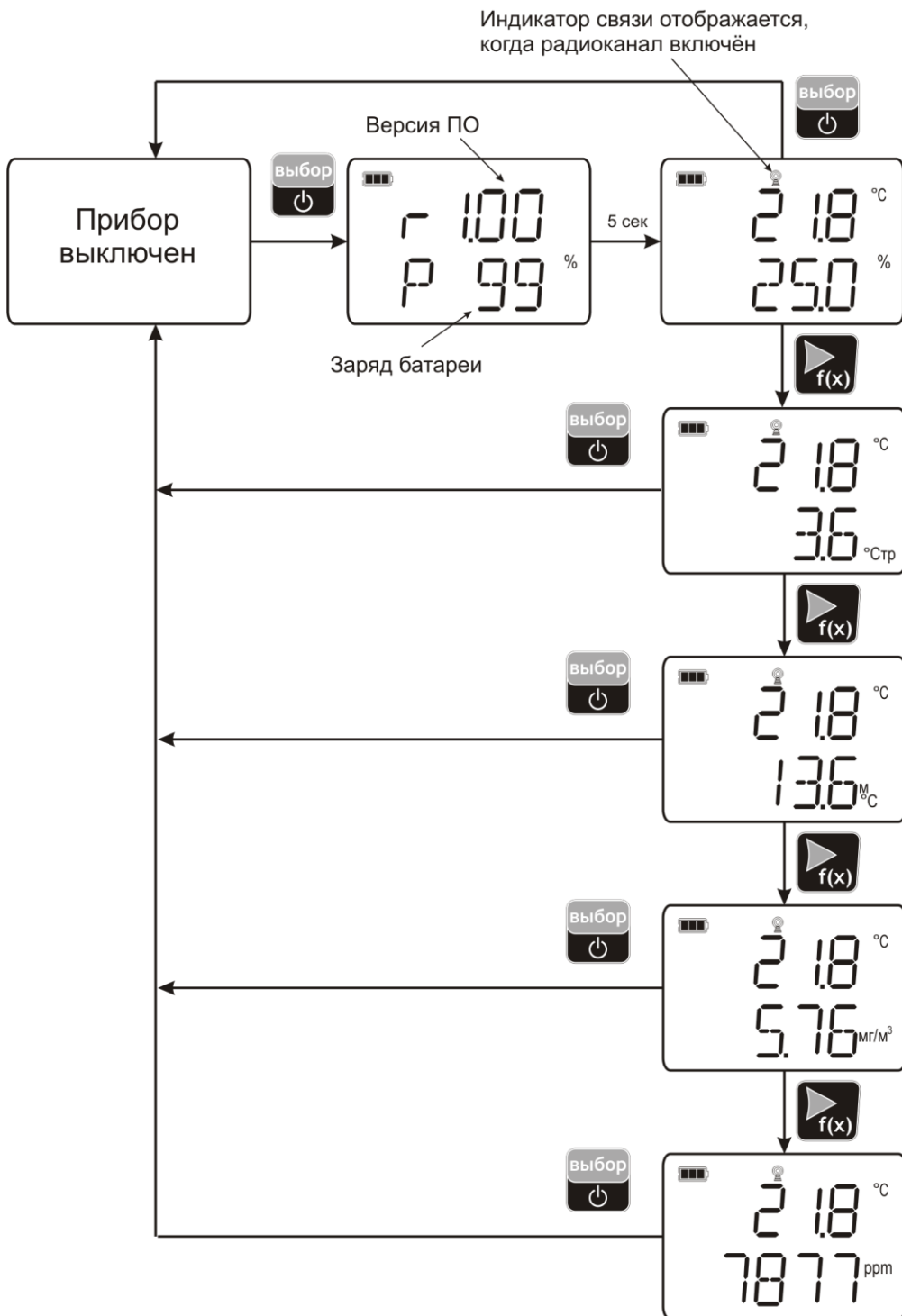


Рисунок 5.1 Режим РАБОТА ИВТМ-7 М 7(-Д)-1

### 5.2.1 Режим РАБОТА, исполнение ИВТМ-7 М 7-Д-1

Исполнение ИВТМ-7 М 7-Д-1 характеризуется одновременной индикацией измеренных значений влажности и температуры или влажности и давления. Переключение между индикацией влажность/температура и влажность/давление




осуществляется длительным нажатием кнопки . В режиме индикации влажность/давление переключение между единицами давления осуществляется коротким нажатием кнопки , см. рисунок 5.2. Переход в режим **НАСТРОЙКА** осуществляется длительным нажатием кнопки .





Рисунок 5.2 Переключение режимов индикации ИВТМ-7 М 7-Д-1

### 5.3 Режим **НАСТРОЙКА**, общие сведения

Режим **НАСТРОЙКА** предназначен для задания и записи в энергонезависимую память требуемых при эксплуатации параметров прибора. Параметры настройки сохраняются в памяти прибора при пропадании питания. Вход в режим **НАСТРОЙКА**

осуществляется длительным нажатием , навигация в этом режиме

осуществляется короткими нажатиями клавиш  и , подробнее см. на **рисунке 5.3**. Настройка прибора включает: настройка сетевого адреса; выбор режима измерения. Находясь в режиме **НАСТРОЙКА** прибор продолжает выполнять измерения и передачу данных. Прибор автоматически выходит из режима **НАСТРОЙКА** в режим **РАБОТА** через 30 секунд при неактивности кнопок управления.

## 5.4 Режим НАСТРОЙКА

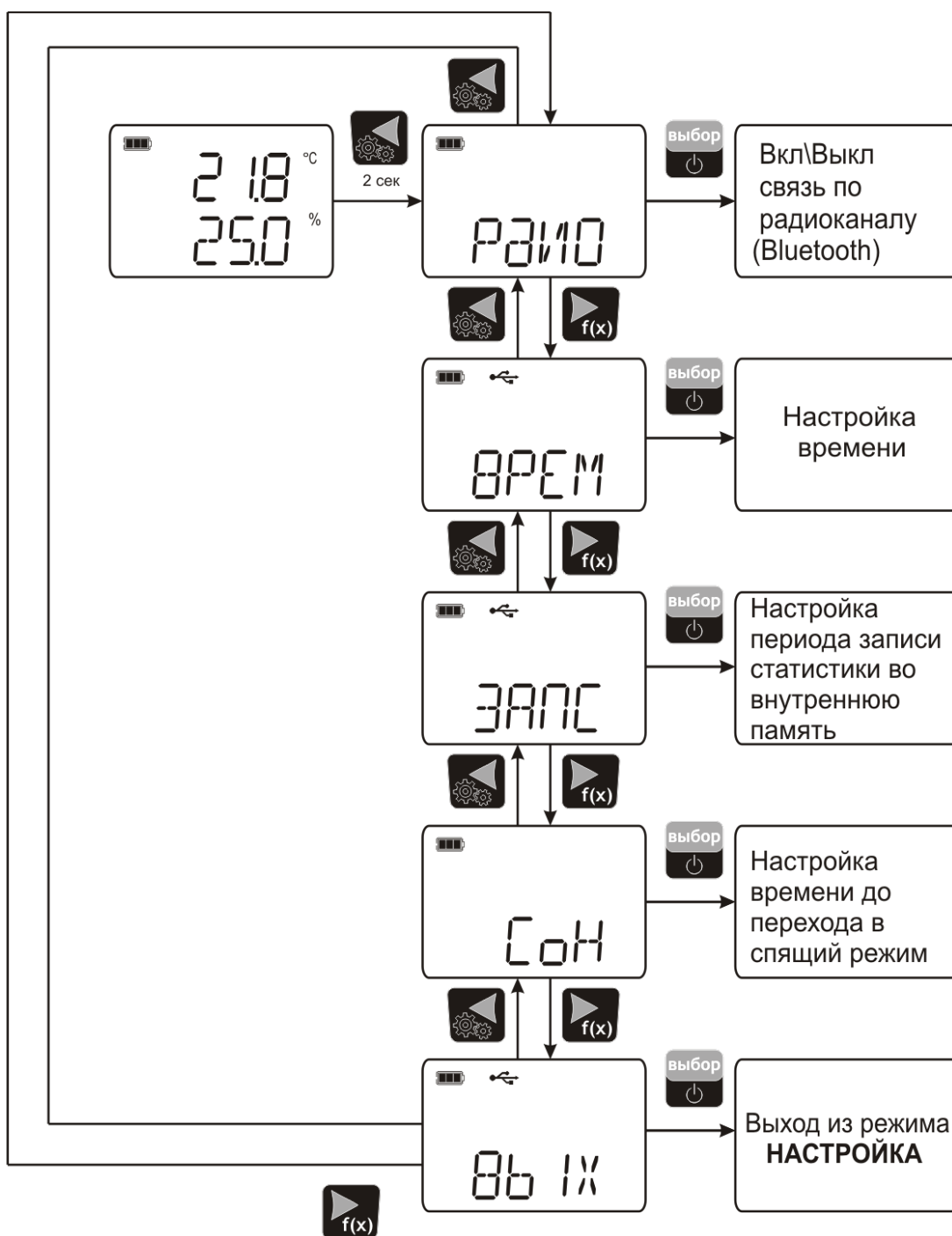



Рисунок 5.3 Схема режима НАСТРОЙКА

### 5.4.1 Включение\выключение Bluetooth

Включение/выключение беспроводной связи Bluetooth осуществляется в меню «РАДИО».

При включённом Bluetooth-канале (РАДИО ON) прибор находится в режиме ожидания сопряжения с мобильным устройством - загорается светодиод . При отсутствии

активности bluetooth передатчик отключается через 180 сек для экономии энергии. Нажатие на любую клавишу активирует Bluetooth на 180 сек.

При настройке «РДИО OFF» канал Bluetooth выключен всегда.



Рисунок 5.4 Включение\выключение bluetooth-радиоканала.

#### 5.4.2 Настройка сопряжения измерителя с мобильным устройством по Bluetooth

По беспроводному каналу связи из прибора могут быть считаны накопленные значения измерений влажности, температуры, давления (для исполнения ИВТМ-7 М 7-Д-1), изменены настройки прибора. Для работы по Bluetooth с измерителем требуется мобильное устройство с операционной системой Android 4.4 или выше и установленное приложение «Eksis Android Lab».

Для сопряжения мобильного устройства с измерителем ИВТМ-7 М 7(-Д)-1:

1. Установить и запустить на мобильном устройстве приложение Eksis Android Lab

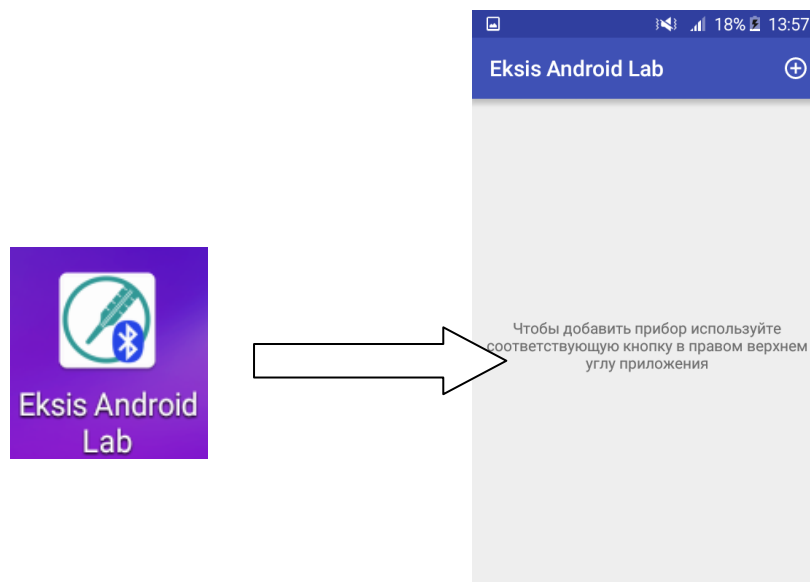



Рисунок 5.5 Запуск программы «Eksis Android Lab»

2. Активировать Bluetooth на измерителе ИВТМ-7 М 7(-Д)-1 нажатием любой

клавиши (светодиод  над индикатором должен загореться синим цветом).п.5.4.1.

3. Нажать «+» в окне программы «Eksis Android Lab». В окне поиска приборов выбрать появившийся измеритель, рисунок 5.6.

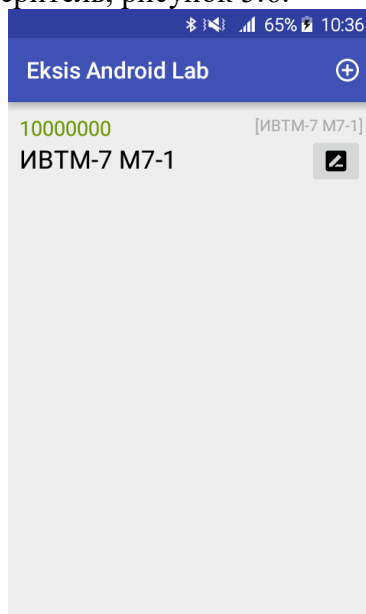


Рисунок 5.6 Экран поиска приборов

### 5.4.3 Настройка часов

На рисунке 5.7 представлена схема настройки даты и времени в приборе, данная установка позволяет актуализировать время для корректной регистрации данных и может потребоваться при смене элементов питания.



Рисунок 5.7 Настройка часов реального времени

### 5.4.4 Настройка периода записи статистики.

Измеритель ИВТМ-7 М 7-1 производит запись измеренных параметров (температуры, влажности и давления (только для ИВТМ-7 М 7-Д-1)) с заданным интервалом (от 1 до 120 минут).

Измеритель производит измерения и запись данных:

- 1) При включенном индикаторе измерения с интервалом ~ 1 сек., и сохраняет данные измерений с заданным периодом записи, при выключенном индикаторе **в режиме сна запись данных не производится** (настройка «СЗАП OFF»).
- 2) При включенном индикаторе измерения с интервалом ~ 1 сек., и сохраняет данные измерений с заданным периодом записи, в выключенном состоянии с заданным периодом записи данных **«просыпается», совершает измерения, сохраняет измеренные параметры и выключается до следующего момента записи** (настройка «СЗАП On»).

Схема установки периода проверки связи представлена на рисунке 5.8.



Рисунок 5.8 Настройка периода передачи измеренных параметров

#### 5.4.5 Настройка спящего режима

Спящий режим служит для увеличения времени работы измерителя от одной зарядки. В меню «Сон» настраивается время в минутах, через которое измеритель отключит экран (выключится). Настройка «Off» отключает переход в спящий режим, измеритель будет работать с включенным экраном, см. Рисунок 5.9.

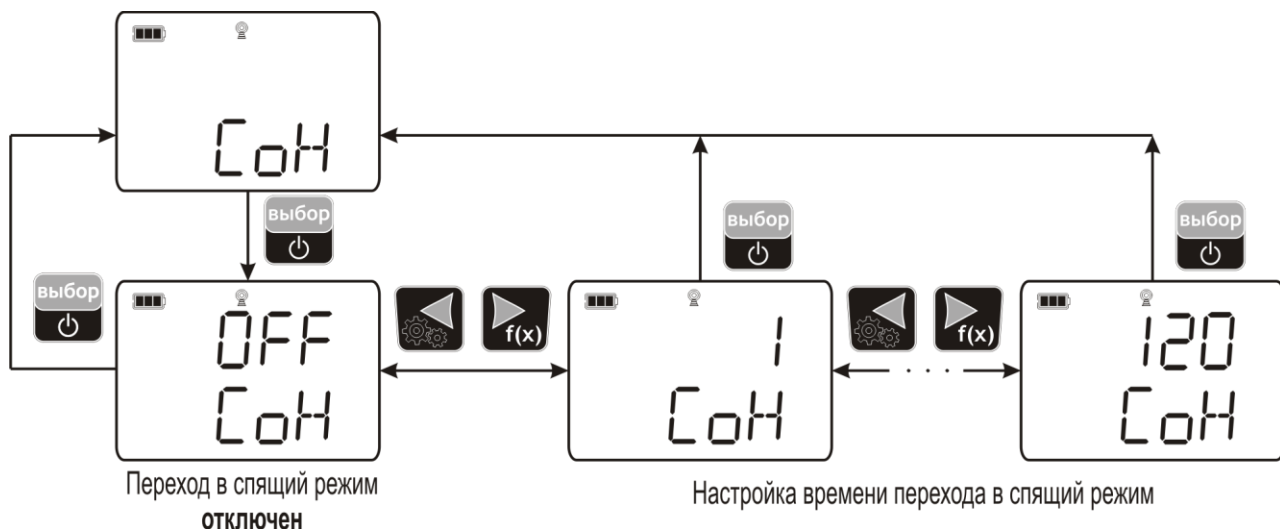


Рисунок 5.9 Настройка спящего режима



## 5.5 Элементы питания

Измеритель прибора работает от литиевых элементов питания (типа AA) с напряжением **3,7 В**.

**Внимание!** Использование других батареек и аккумуляторов не допускается!

При замене элементов питания **строго** соблюдать полярность! Используется **параллельное соединение** элементов питания, см. рисунок 5.10.

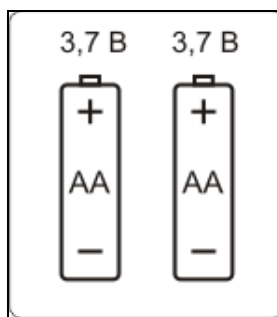



Рисунок 5.10 Схема подключения элементов питания.

Зарядка элементов питания производится через USB разъем прибора. Время заряда аккумуляторов составляет не менее 8 часов. Длительность работы измерителя от полностью заряженных элементов питания зависит от настроенного периода записи данных, который задается в режиме «НАСТРОЙКА», см.п. 5.5.2.

## 5.6 Работа с компьютером

Связь измерителя с компьютером осуществляется через USB-кабель или Bluetooth-адаптер и программное обеспечение Eksis Visual Lab (EVL).

Подключение прибора и установка связи с ним осуществляется следующей последовательностью действий:

- включение компьютера и вставка диска в привод компакт-дисков, запуск файла **setup.exe** (**setup\_x64.exe** для 64-битной версии Windows) из корневой папки на компакт-диске;
- установка программного обеспечения Eksis Visual Lab с компакт-диска, руководствуясь инструкцией по установке **setup.pdf** (находится на компакт-диске в корневой папке);
- запуск Eksis Visual Lab (Пуск → Все программы → Эксис → Eksis Visual Lab);
- подключение прибора к компьютеру кабелем Usb.
- добавление прибора в список устройств, задание технологического номера и запуск обмена (кнопка 

• Таблица 5.2

Наименование прибора	Тип связи	Программа на ПК	Дополнительно
ИВТМ-7 М 7-(Д)-1	Bluetooth	Eksis Visual Lab	<b>Необходимо использовать мобильное устройство с версией андроид 4.4 или выше. Приложение. Требуется установка драйвера виртуального СОМ-порта.</b>
	USB		<b>Кабель mini USB</b>

### 5.6.1 Встроенное программное обеспечение

Влияние встроенного ПО учтено при нормировании метрологических характеристик измерителей влажности и температуры ИВТМ-7.

Измерители влажности и температуры ИВТМ-7 имеют защиту встроенного ПО от преднамеренных или непреднамеренных изменений. Уровень защиты по Р 50.2.077—2014 встроенного ПО соответствует уровню «средний», автономного ПО – «низкий».

Идентификационные данные встроенного и автономного ПО приведены в таблице 5.3 и таблице 5.4.

Таблица 5.3 – Идентификационные данные встроенного программного обеспечения

Идентификационные данные (признаки)	ИВТМ-7 Н	ИВТМ-7 Р	ИВТМ-7 К	ИВТМ-7 М	ИВТМ-7 /X-С ИВТМ-7 /X-Щ2	ИВТМ-7 /X-Щ	ИВТМ-7 /X-Т ИВТМ-7 /X-Щ-Д
Идентификационное наименование ПО	Соответствует модификации измерителя						
Номер версии (идентификационный номер) ПО, не ниже	1.09	2.00	1.07	4.06	1.11	2.05	1.00


Таблица 5.4 - Идентификационные данные автономного программного обеспечения

Идентификационные данные (признаки)	«Eksis Visual Lab»	«Net Collect Server»	«MSingle»	«Eksis Android Lab»	«M7 tracker config»	«Eksis Tracking server»
Идентификационное наименование ПО	EVL.exe	NCServer.exe	Msingle.exe	EksisAndroidLab.apk	M7trackerc onfig.apk	eksistracki nserver.jar
Номер версии (идентификационный номер) ПО, не ниже	2.17	1.18	2.0	1.0	1.00	1.00

## 6 ВОЗМОЖНЫЕ НЕИСПРАВНОСТИ И СПОСОБЫ ИХ УСТРАНЕНИЯ

6.1 Возможные неисправности прибора приведены в таблице 6.1.

Таблица 6.1 Возможные неисправности

Неисправность, внешнее проявление	Вероятная причина	Способ устранения
Индикация отсутствует, прибор не реагирует на кнопки управления	Разряжены или отсутствуют элементы питания	Заменить/зарядить/установить элементы питания
На индикаторе мигает символ 	Разряжены элементы питания блока индикации	Заменить/зарядить элементы питания
	Измерительный преобразователь расположен слишком далеко от измерительного блока (или между измерительным блоком и преобразователем объект создающий помеху для радиосигнала)	Сократить расстояние между измерительным блоком и преобразователем (исключить помехи между измерительным блоком и преобразователем),
	Разрядились элементы питания в измерительном преобразователе	Заменить/зарядить элементы питания
	Неисправен преобразователь	Ремонт преобразователя
	Установлен большой период связи с преобразователем	Настроить период связи
На индикаторе вместо показаний <b>Err</b>	Неисправен преобразователь	Ремонт преобразователя
Нет обмена с компьютером	Не подключен кабель связи к компьютеру	Подключить кабель
	Неверные установки связи в программе	Установить корректное значение номера СОМ-порта. Установить драйвер, настроить виртуальный СОМ-порт.
	Неверные установки связи в измерителе	Установить корректное значение сетевого адреса измерителя
	Поврежден кабель связи с компьютером	Замена кабеля

## **7      МАРКИРОВАНИЕ, ПЛОМБИРОВАНИЕ, УПАКОВКА**

**7.1** На передней панели прибора нанесена следующая информация:

- наименование прибора
- товарный знак предприятия-изготовителя
- знак утверждения типа

**7.2** На верхней панели указывается:

- исполнение прибора

**7.3** На задней панели прибора указывается:

- заводской номер

**7.4** Пломбирование прибора выполняется:

- у измерительного блока прибора – на задней панели на одном, либо в двух крепежных саморезах
- измерительного преобразователя – в месте пористого колпачка.

**7.5** Прибор и его составные части упаковываются в упаковочную тару – картонную коробку, ящик, чехол или полиэтиленовый пакет.

## **8      ХРАНЕНИЕ И ТРАНСПОРТИРОВАНИЕ**


**8.1** Приборы хранят в картонной коробке, в специальном упаковочном чехле или в полиэтиленовом пакете в сухом проветриваемом помещении, при отсутствии паров кислот и других едких летучих веществ, вызывающих коррозию, при температуре от плюс 5 до плюс 40 °С и относительной влажности от 30 до 80 %.

**8.2** Транспортирование допускается всеми видами транспорта в закрытых транспортных средствах, обеспечивающих сохранность упаковки, при температуре от минус 50 до плюс 50 °С и относительной влажности до 98 % при 35 °С.

## 9 КОМПЛЕКТНОСТЬ

9.1 Комплект поставки прибора приведён в таблице 9.1.

Таблица 9.1 Комплектность

Наименование комплектующих изделий, программного обеспечения, документации		Кол-во
1 <sup>(1)</sup>	Измерительный блок ИВТМ–7 М 7	1 шт.
1.1	Измерительный блок ИВТМ–7 М 7-1	
1.2	Измерительный блок ИВТМ–7 М 7-Д-1	
2	Измерительный преобразователь	1 шт.
3 <sup>(2)</sup>	Удлинительный кабель преобразователя влажности, 1 м (Binder розетка – Binder вилка)	1 шт.
4	Элемент питания 3,7 В АА	2 шт.
5	Сетевой адаптер 220 В + кабель 1,8 м (USB – mini USB)	1 шт.
6 <sup>(3)</sup>	Bluetooth-адаптер USB для ПК	
7 <sup>(3)</sup>	Диск или USB-накопитель с программным обеспечением	1 шт.
7.1 <sup>(3)</sup>	Eksis Visual Lab (версия для ПК)	
7.2	Eksis Android Lab (версия для мобильных устройств) Название в Google Play: <b>Eksis Android Lab</b> Ссылка для скачивания в Google Play: <a href="https://play.google.com/store/apps/details?id=ru.eksis.eksisandroidlab">https://play.google.com/store/apps/details?id=ru.eksis.eksisandroidlab</a>	
		
8 <sup>(3)</sup>	Упаковочный чехол	1 шт.
9 <sup>(3)</sup>	Настенный держатель измерительного блока	1 шт.
10 <sup>(3)</sup>	Настенный держатель для измерительного преобразователя	1 шт.
11 <sup>(3)</sup>	Зарядное устройство для аккумуляторов	1 шт.
12 <sup>(3)</sup>	Поверка	1 экз.
13	Руководство по эксплуатации и паспорт	1 экз.
14	Методика поверки	1 экз.
<b>ПРИМЕЧАНИЕ:</b>		
(1) – вариант исполнения определяется при заказе		
(2) – длина кабеля может быть изменена по заказу до 10 м		
(3) – поставляются по специальному заказу		

**10 СВИДЕТЕЛЬСТВО О ПРИЕМКЕ**

**10.1** Прибор ИВТМ-7 М 7 \_\_\_ -1 зав. № \_\_\_\_\_ изготовлен в соответствии с ТУ 4311-001-70203816-17 и комплектом конструкторской документации ТФАП.413614.009-70, ТФАП.413614.009-71 и признан годным для эксплуатации.

**10.2** Поставляемая конфигурация:

Название комплектующей части	Количество
Упаковочный чехол	
Настенный держатель для измерительного преобразователя	
Свидетельство о поверке №	

Дата выпуска \_\_\_\_\_ 201 г.

Представитель ОТК \_\_\_\_\_

Дата продажи \_\_\_\_\_ 201 г.

Представитель изготовителя \_\_\_\_\_

МП.

## 11 ГАРАНТИИ ИЗГОТОВИТЕЛЯ

- 11.1** Изготовитель гарантирует соответствие прибора требованиям ТУ4311-001-70203816-17 при соблюдении потребителем условий эксплуатации, хранения и транспортирования.
- 11.2** Гарантийный срок эксплуатации прибора – 12 месяцев со дня продажи.
- 11.3** В случае выхода прибора из строя в течение гарантийного срока при условии соблюдения потребителем условий эксплуатации, хранения и транспортирования изготовитель обязуется осуществить его бесплатный ремонт.
- 11.4** В случае проведения гарантийного ремонта гарантия на прибор продлевается на время ремонта, которое отмечается в листе данных о ремонте прибора.
- 11.5** Доставка прибора изготовителю осуществляется за счет потребителя. Для отправки прибора в ремонт необходимо: упаковать прибор надлежащим образом во избежание повреждений при его транспортировке; вместе с сопроводительным письмом, оформленным на фирменном бланке, с указанием полных реквизитов, контактной информацией (контактный телефон, e-mail, контактное лицо), целей отправления прибора и описанием неисправностей (при их наличии) привезти лично либо отправить любой транспортной компанией в офис предприятия-изготовителя
- 11.6** Гарантия изготовителя не распространяется и бесплатный ремонт не осуществляется:
1. в случаях если в документе «Руководство по эксплуатации и паспорт» отсутствуют или содержатся изменения (исправления) сведений в разделе «Сведения о приемке»;
  2. в случаях внешних или внутренних повреждений (механических, термических и прочих) прибора, разъемов, кабелей, сенсоров;
  3. в случаях нарушений пломбирования прибора, при наличии следов несанкционированного вскрытия и изменения конструкции;
  4. в случаях загрязнений корпуса прибора или датчиков;
  5. в случаях выхода из строя прибора или датчиков в результате работы в среде недопустимо высоких концентраций активных газов.
- 11.7** Периодическая поверка прибора не входит в гарантийные обязательства изготовителя.
- 11.8** Гарантия изготовителя не распространяется на сменные элементы питания, поставляемые с прибором.
- 11.9** Изготовитель осуществляет платный послегарантийный ремонт и сервисное обслуживание прибора.
- 11.10** Гарантия изготовителя на выполненные работы послегарантийного ремонта, составляет шесть месяцев со дня отгрузки прибора. Гарантия распространяется на замененные/отремонтированные при послегарантийном ремонте детали.
- 11.11** Рекомендуются ежегодно проводить сервисное обслуживание прибора на заводе-изготовителе.
- 11.12** Изготовитель не несет гарантийных обязательств на поставленное оборудование, если оно подвергалось ремонту или обслуживанию в не сертифицированных изготовителем сервисных структурах.



## 12 ДАННЫЕ О ПОВЕРКЕ ПРИБОРА

Таблица 12 Данные о поверке

Дата поверки	Контролируемый параметр	Результат поверки (годен, не годен)	Дата следующей поверки	Наименование органа, проводившего поверку	Подпись и печать (клеймо) поверителя

### 13 ДАННЫЕ О РЕМОНТЕ ПРИБОРА

*Таблица 13* Сведения о ремонте

<b>Дата поступления</b>	<b>Неисправность</b>	<b>Выполненные работы</b>	<b>Дата завершения ремонта</b>