

KXY1



Блок управления холодильной установкой



ERC

Руководство по эксплуатации

02.2021
версия 1.4

Содержание

Введение	3
Используемые термины и аббревиатуры	3
Предупреждающие сообщения	3
1 Назначение и функции	4
2 Технические характеристики	5
3 Условия эксплуатации	6
4 Меры безопасности	6
5 Установка	6
5.1 Монтаж.....	6
5.2 «Быстрая» замена.....	7
6 Индикация и управление	8
6.1 Элементы управления.....	8
6.2 Главный экран	9
7 Подключение	10
7.1 Выбор состава группы регулирования	10
7.1.1 Распределение входов и выходов для управления ИМ	10
7.1.2 Первичная настройка.....	11
7.2 Монтаж электрических цепей	12
7.3 Назначение контактов клеммника	13
7.4 Настройка входов для работы с датчиками температуры	14
7.5 Схемы подключения датчиков	16
7.6 Схемы подключения компрессоров	17
7.7 Схемы подключения конденсаторов.....	18
7.8 Схема подключения цепи безопасности ИМ	18
7.9 Примеры схем подключения.....	19
8 Принцип работы	22
8.1 Режимы работы.....	22
8.1.1 Общие сведения	22
8.1.2 Режим «Работа»	22
8.1.3 Режим «Стоп»	22
8.1.4 Режим «Авария»	22
8.1.5 Режим «Тест»	22
8.2 Регулирование холодопроизводительности компрессором	23
8.2.1 Принцип регулирования.....	23
8.2.2 Регулирование одноступенчатых компрессоров	24
8.2.3 Способы распределения производительности	24
8.2.4 Частотное управление компрессором	25
8.3 Регулирование холодопроизводительности конденсатором	26
8.3.1 Принцип регулирования.....	26
8.3.2 Регулирование одноступенчатых конденсаторов	27
8.3.3 Частотное управление конденсатором.....	27
8.4 Контуры защиты.....	28
9 Меню	29
9.1 Структура меню.....	29
9.2 Настройки	30
9.2.1 Компрессоры	30
9.2.2 Конденсаторы.....	32
9.2.3 Входы	32
9.2.4 Пароли.....	33
9.2.5 Сброс настроек.....	33
9.3 Тест Вх/Вых.....	33
9.4 Аварии	34
9.4.1 Журнал аварий	34
9.4.2 Список аварий	35
9.5 Информация	37
9.5.1 Общая информация.....	37
9.5.2 Статистика наработки.....	37
10 Установка времени и даты	37
11 Сетевой интерфейс	38
12 Техническое обслуживание	38
12.1 Общие указания	38
13 Маркировка	39
14 Упаковка	39
15 Транспортирование и хранение	39
16 Комплектность	39
17 Гарантийные обязательства	39
ПРИЛОЖЕНИЕ А. Карта регистров	40

Введение

Настоящее руководство по эксплуатации предназначено для ознакомления обслуживающего персонала с установкой, подключением, принципом работы, настройкой и техническим обслуживанием блока управления холодильной установкой **КХУ1**, в дальнейшем по тексту именуемого «**прибор**».

Подключение, настройка и техническое обслуживание прибора должны производиться только квалифицированными специалистами после прочтения настоящего руководства по эксплуатации.

Руководство по эксплуатации распространяется на прибор, выпущенный в соответствии с ТУ 26.51.70-035-46526536-2020.

Прибор изготавливается в различных модификациях, указанных в коде полного условного обозначения:



Используемые термины и аббревиатуры

FIFO – способ организации и управления работой ИМ по времени «первым включился, первым отключился».

FILO – способ организации и управления работой ИМ по времени «первым включился, последним отключился».

ЖКИ – жидкокристаллический индикатор.

ИМ – исполнительный механизм.

ПИ-закон – пропорционально-интегральный закон.

ПК – персональный компьютер.

ПЧВ – преобразователь частоты векторный.

ТС – термометр сопротивления.

НЗ – нейтральная зона.

ШИМ – широтно-импульсная модуляция.

Предупреждающие сообщения

В данном руководстве применяются следующие предупреждения:



ОПАСНОСТЬ

Ключевое слово ОПАСНОСТЬ сообщает о **непосредственной угрозе опасной ситуации**, которая приведет к смерти или серьезной травме, если ее не предотвратить.



ВНИМАНИЕ

Ключевое слово ВНИМАНИЕ сообщает о **потенциально опасной ситуации**, которая может привести к небольшим травмам.



ПРЕДУПРЕЖДЕНИЕ

Ключевое слово ПРЕДУПРЕЖДЕНИЕ сообщает о **потенциально опасной ситуации**, которая может привести к повреждению имущества.



ПРИМЕЧАНИЕ

Ключевое слово ПРИМЕЧАНИЕ обращает внимание на полезные советы и рекомендации, а также информацию для эффективной и безаварийной работы оборудования.

Ограничение ответственности

Ни при каких обстоятельствах ООО «Производственное объединение ОВЕН» и его контрагенты не будут нести юридическую ответственность и не будут признавать за собой какие-либо обязательства в связи с любым ущербом, возникшим в результате установки или использования прибора с нарушением действующей нормативно-технической документации.

1 Назначение и функции

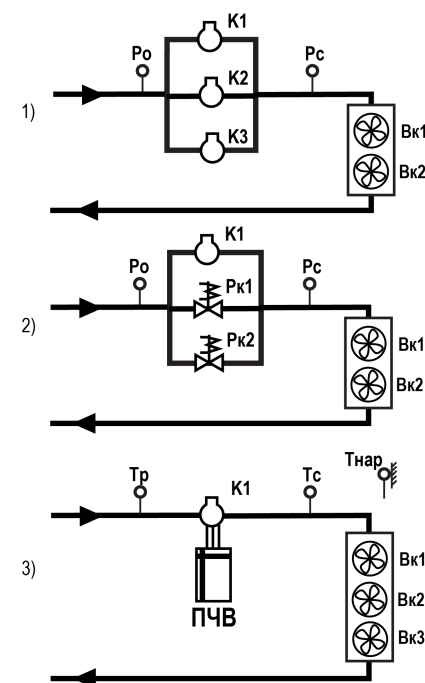
Прибор предназначен для регулирования холодопроизводительности компрессоров и конденсаторов в холодильных системах, предусматривающих охлаждение до $-60\text{ }^{\circ}\text{C}$.

Прибор предназначен для регулирования систем на базе:

- компрессоров с регулятором одинаковой производительности;
- компрессоров с разгрузочными устройствами одинаковой производительности;
- компрессоров одноступенчатых одинаковой производительности.

Функции прибора:

- гибкая настройка различных конфигураций ИМ;
- регулирование давления испарения и конденсации, а также пересчет их в температуры для различных хладагентов;
- выравнивание времени работы ИМ;
- защита оборудования от низкого или высокого давления по сигналам от дискретных/аналоговых датчиков;
- защита оборудования и кабельных линий от токовых перегрузок и коротких замыканий;
- автоматический переход между **День** и **Ночь** для энергосбережения;
- переменное давление конденсации в разное время года для энергосбережения.



- 1) группы ступенчатых ИМ с датчиками давления;
- 2) компрессор с разгрузочными устройствами, группа ступенчатых конденсаторов и датчики давления;
- 3) компрессор с ПЧВ, группа ступенчатых конденсаторов и датчики температуры

Рисунок 1.1 – Примеры схем объектов управления

На схемах обозначены:

P_o — датчик давления всасывания.

T_p — датчик температуры всасывания.

P_c — датчик давления конденсации.

T_c — датчик температуры конденсации.

$T_{нар}$ — датчик наружной температуры.

$K1...K3$ — компрессоры 1...3.

$Pk1$ и $Pk2$ — разгрузочные устройства.

$Bk1...Bk3$ — вентиляторы 1...3 конденсатора.

2 Технические характеристики

Таблица 2.1 – Характеристики прибора

Наименование	Значение	
	КХУ1-230.X	КХУ1-24.X
Питание		
Диапазон напряжения питания	~94...264 В (номинальное ~230 В, при 47...63 Гц)	=19...30 В (номинальное =24 В)
Гальваническая развязка	Есть	
Электрическая прочность изоляции между входом питания и другими цепями	2830 В	1780 В
Потребляемая мощность, не более	17 ВА	10 Вт
Встроенный источник питания	Есть	—
Выходное напряжение встроенного источника питания постоянного тока	24 ± 3 В	—
Ток нагрузки встроенного источника питания, не более	100 мА	—
Электрическая прочность изоляции между встроенными источником питания и другими цепями	1780 В	—
Дискретные входы		
Количество входов	8	
Напряжение «логической единицы»	159...264 В (переменный ток)	15...30 В (постоянный ток)
Ток «логической единицы»	0,75...1,5 мА	5 мА (при 30 В)
Напряжение «логического нуля»	0...40 В	-3...+5
Подключаемые входные устройства	Датчики типа «сухой контакт», коммутационные устройства (контакты реле, кнопок и т. д.)	
Гальваническая развязка	Групповая, по 4 входа (1–4 и 5–8, «общий минус»)	
Электрическая прочность изоляции между входами другими цепями	1780 В	
Аналоговые входы		
Количество входов	4	
Тип измеряемых сигналов	РТ1000 $\alpha = 0,00385$ 1/°C (-200...+850 °C), 4...20 мА, NTC10K R ₂₅ = 10 000 Ом, B _{25/100} = 3950 К (-20...+125 °C)	
Предел основной приведенной погрешности	±1,0 %	
Время опроса входов	10 мс	
Гальваническая развязка	Отсутствует	

Продолжение таблицы 2.1

Наименование	Значение	
	КХУ1-230.X	КХУ1-24.X
Дискретные выходы		
Количество выходных устройств, тип	8 шт., электромагнитное реле (нормально-разомкнутые)	
Коммутируемое напряжение в нагрузке:	30 В (резистивная нагрузка)	
для цепи постоянного тока, не более		
для цепи переменного тока, не более	250 В (резистивная нагрузка)	
Допустимый ток нагрузки, не более	5 А при напряжении не более 250 В переменного тока и $\cos \varphi > 0,95$; 3 А при напряжении не более 30 В постоянного тока	
Гальваническая развязка	Групповая по 2 реле (1–2; 3–4; 5–6; 7–8)	
Электрическая прочность изоляции между выходом и другими цепями	2830 В	
Аналоговые выходы		
Количество выходных устройств, тип	2 ЦАП «параметр—напряжение»	
Диапазон генерации тока	0...10 В	
Напряжение питания	15...30 В, питание внешнее	
Гальваническая развязка	Есть (групповая)	
Электрическая прочность изоляции	1780 В	
Индикация и элементы управления		
Тип дисплея	Текстовый монохромный ЖКИ с подсветкой, 2 × 16 символов	
Индикаторы	Два светодиодных индикатора (красный и зеленый)	
Кнопки	6 шт.	
Корпус		
Тип корпуса	Для крепления на DIN-рейку (35 мм)	
Габаритные размеры	123 × 90 × 58 мм	
Степень защиты корпуса по ГОСТ 14254–2015	IP20	
Масса прибора, не более (для всех вариантов исполнений)	0,6 кг	
Средний срок службы	10 лет	

3 Условия эксплуатации

Прибор предназначен для эксплуатации в следующих условиях:

- закрытые взрывобезопасные помещения без агрессивных паров и газов;
- температура окружающего воздуха от минус 20 до +55 °С;
- верхний предел относительной влажности воздуха: не более 80 % при +25 °С и более низких температурах без конденсации влаги;
- допустимая степень загрязнения 1 (несущественные загрязнения или наличие только сухих непроводящих загрязнений);
- атмосферное давление от 84 до 106,7 кПа.

По устойчивости к климатическим воздействиям во время эксплуатации прибор соответствует группе исполнения В4 по ГОСТ Р 52931–2008.

По устойчивости к механическим воздействиям во время эксплуатации прибор соответствует группе исполнения N1 по ГОСТ Р 52931–2008 (частота вибрации от 10 до 55 Гц).

По устойчивости к воздействию атмосферного давления прибор относится к группе Р1 по ГОСТ Р 52931–2008.

Прибор отвечает требованиям по устойчивости к воздействию помех в соответствии с ГОСТ 30804.6.2–2013.

По уровню излучения радиопомех (помехозащиты) прибор соответствует ГОСТ 30804.6.3.

4 Меры безопасности



ОПАСНОСТЬ

На клеммнике присутствует опасное для жизни напряжение величиной до 250 В. Любые подключения к прибору и работы по его техническому обслуживанию следует производить только при отключенном питании прибора.

По способу защиты от поражения электрическим током прибор соответствует классу II по ГОСТ 12.2.007.0-75.

Во время эксплуатации, технического обслуживания и поверки прибора следует соблюдать требования ГОСТ 12.3.019-80, «Правил эксплуатации электроустановок потребителей» и «Правил охраны труда при эксплуатации электроустановок».

Не допускается попадание влаги на контакты выходного разъема и внутренние электроэлементы прибора. Прибор запрещено использовать в агрессивных средах с содержанием в атмосфере кислот, щелочей, масел и т. п.

5 Установка

5.1 Монтаж



ОПАСНОСТЬ

Монтаж должен производить только обученный специалист с допуском на проведение электромонтажных работ. Во время монтажа следует использовать средства индивидуальной защиты и специальный электромонтажный инструмент с изолирующими свойствами до 1000 В.

Во время монтажа прибора следует учитывать меры безопасности из [раздела 4](#).

Прибор следует монтировать в шкафу, конструкция которого должна обеспечивать защиту от попадания в него влаги, грязи и посторонних предметов.



ПРЕДУПРЕЖДЕНИЕ

Монтировать и подключать следует только предварительно сконфигурированный прибор.



ВНИМАНИЕ

Питание каких-либо устройств от сетевых контактов прибора запрещается.

Для монтажа прибора на DIN-рейке следует:

1. Подготовить на DIN-рейке место для установки прибора в соответствии с размерами прибора (см. [рисунок 5.2](#)).
2. Прибор установить на DIN-рейку.
3. Прибор с усилием прижать к DIN-рейке до фиксации защелки.
4. Смонтировать внешние устройства с помощью ответных клеммников, входящих в комплект прибора.

Демонтаж прибора:

1. Отсоединить съемные части клемм от прибора (см. [рисунок 5.3](#)).
2. В проушину защелки вставить острое отвертки.
3. Защелку отжать, после чего прибор отвести от DIN-рейки.

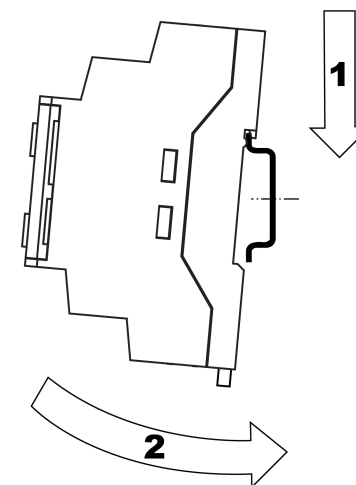


Рисунок 5.1 – Монтаж и демонтаж прибора

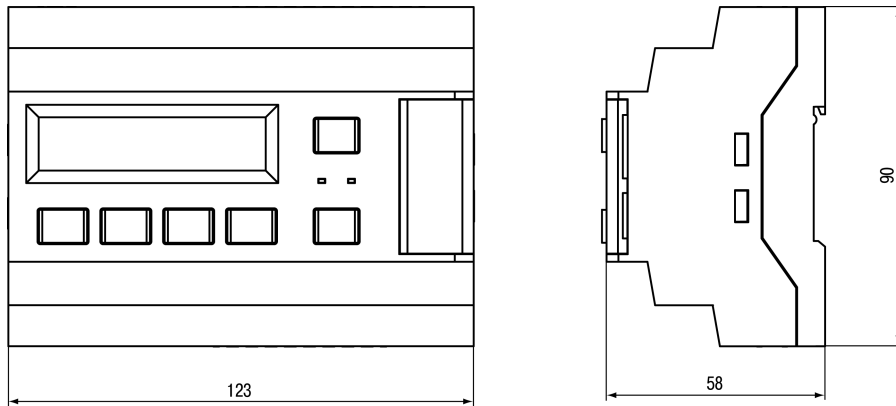


Рисунок 5.2 – Габаритный чертеж прибора

5.2 «Быстрая» замена

Конструкция клемм прибора позволяет оперативно заменить прибор без демонтажа подключенных к нему внешних линий связи.

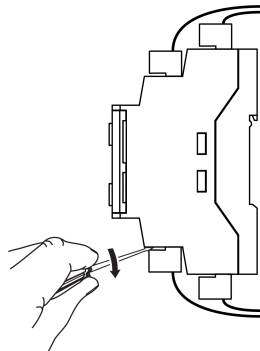


Рисунок 5.3 – Отсоединение съемных частей клемм

Последовательность замены прибора:

1. Обесточить все линии связи подходящие к прибору, в том числе линии питания.
2. Отделить от прибора съемные части каждой из клемм вместе с подключенными внешними линиями связи с помощью отвертки или другого подходящего инструмента.
3. Снять прибор с DIN-рейки, а на его место установить другой прибор с предварительно удаленными разъемными частями клемм.
4. К установленному прибору подсоединить разъемные части клемм с подключенными внешними линиями связи.

6 Индикация и управление

6.1 Элементы управления

На лицевой панели прибора расположены элементы индикации и управления (см. рисунок 6.1):

- двухстрочный 16-разрядный ЖКИ;
- два светодиода;
- шесть кнопок.

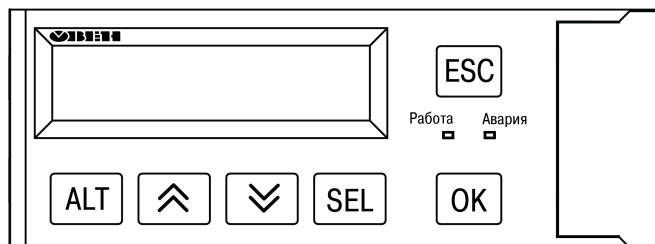


Рисунок 6.1 – Лицевая панель прибора

Таблица 6.1 – Назначение кнопок

Кнопка	Назначение
↑ ↓	Смещение видимой области вверх или вниз. Перемещение по пунктам меню
ALT	Применяется в комбинациях с другими кнопками. При удержании более 6 секунд — переход в системное меню
SEL	Выбор параметра
OK	Сохранение измененного значения
ESC	Выход/отмена. При удержании более 6 секунд выход из системного меню. Возврат на Главный экран
ALT + OK	Переход с Главного экрана в меню. Перемещение по экрану
ALT + SEL	Переход в меню Аварии
ALT + ↑ или ALT + ↓	Изменение редактируемого разряда (выше или ниже)

Таблица 6.2 – Назначение светодиодов

Режим	Светодиод «Работа»	Светодиод «Авария»
Работа	Светится	—
Тест	—	Мигает
Авария	—	Светится

На ЖКИ отображается информация о работе установки и ее составных частей. С помощью ЖКИ можно настраивать значения параметров установки. Совокупность всех параметров установки называется Главным экраном.

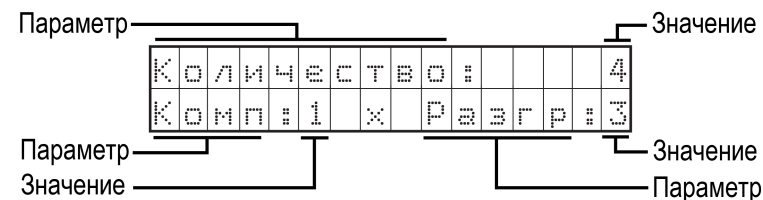




Рисунок 6.2 – Внешний вид параметра и значения на ЖКИ

Для выбора и редактирования значений следует:

1. С помощью кнопки **SEL** выбрать нужный параметр (выбранный параметр начинает мигать).
2. С помощью кнопок **↑** и **↓** установить нужное значение. Во время работы с числовыми параметрами комбинация кнопок **ALT + ↑/↓** меняет редактируемый разряд.
3. Возможные варианты действия с измененным значением:
 - для сохранения следует нажать кнопку **OK**,
 - для сохранения и перехода к следующему параметру следует нажать **SEL**.
4. Для отмены введенного значения следует нажать **ESC**.

6.2 Главный экран

На Главном экране прибора отображается вся информация о работе холодильной установки. Для просмотра информации на ЖКИ следует менять положение строк индикации нажатием кнопок  и .

Внешний вид Главного экрана для компрессоров и конденсаторов представлен на [рисунке 6.3](#).



ПРИМЕЧАНИЕ

В зависимости от конфигурации группы регулирования состав пунктов Главного экрана меняется.

Комп+Конд					
Стоп P:			0.0	бар	
Уст P:			30.0	бар	
ХолодПроиз:			0.0		
Комп (Pав[1])					
T:			10.0		
. . .					
Вент (Pав[0])					
--Откл--				0.0	
. . .					
Аварии ->ALT+SEL					
Меню ->ALT+OK					

Рисунок 6.3 – Пример информации, отображаемой на Главном экране

В [таблицах 6.3 и 6.4](#) приведены отображаемые на ЖКИ параметры установки.

Таблица 6.3 – Главный экран компрессора

Параметр/Статус	Описание
Стоп P, °C	Статус регулирования Стоп или Старт . Отображается измеренное значение температуры или давления хладагента в бар или °C.
Уст P 35	Уставка регулирования, бар/°C
ХолодПроиз 100	Используемая холодопроизводительность. Измеряется в процентах от полной холодопроизводительности
Комп (Pав[1])	Количество работающих компрессоров
T насыщения T0 50	Пересчитанное в температуру измеренное давление P ₀ , °C
Давление P ₀ 50	Измеренное давление P ₀ , бар
Tнар 23	Наружная температура, °C
РелеДавл Норм	Статус защитного реле высокого давления/низкого давления
День	Дневной или ночной режим работы

Продолжение таблицы 6.3

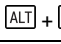

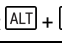
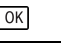
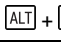

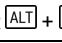

Параметр/Статус	Описание
Аварии ->ALT+SEL	Для перехода на экран аварий нажать сочетание кнопок  + 
Меню ->ALT+OK	Для перехода в меню нажать сочетание кнопок  + 

Таблица 6.4 – Главный экран конденсатора

Параметр/Статус	Описание
Стоп P, °C	Статус регулирования Стоп или Старт . Отображается измеренное значение температуры или давления хладагента в бар или °C.
Уст P 35	Уставка регулирования, бар/°C
ХолодПроиз 100	Используемая холодопроизводительность. Измеряется в процентах от полной холодопроизводительности
Вент (Pав[1])	Количество работающих вентиляторов
T насыщения Tc 50	Пересчитанное в температуру измеренное давление P _c , °C
Давление P _c 50	Измеренное давление P _c , бар
Tнар 23	Наружная температура, °C
РелеДавл Норм	Статус защитного реле высокого давления/низкого давления
День	Дневной или ночной режим работы
Аварии ->ALT+SEL	Для перехода на экран аварий нажать сочетание кнопок  + 
Меню ->ALT+OK	Для перехода в меню нажать сочетание кнопок  + 

7 Подключение

7.1 Выбор состава группы регулирования

7.1.1 Распределение входов и выходов для управления ИМ

Для управления ИМ зарезервировано шесть выходов прибора. В зависимости от количества и типа ИМ часть выходов не задействуется.

Перед подключением их следует настроить. Процедура настройки приведена в разделе 7.1.2.

Прибор может управлять:

- Группой компрессоров. Максимальное число ИМ — 4.

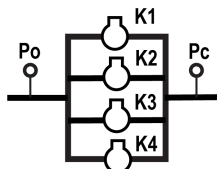


Таблица 7.1 – Распределение компрессоров по выходам прибора

Тип ИМ (тип управления)	Количество ИМ	DO1	DO2	DO3	DO4	АО1 (мощность ИМ)
Компрессоры (ступенчатый)	1		—	—	—	—
	2			—	—	—
	3				—	—
	4					—
Компрессоры с ПЧВ (первая ступень с ПЧВ, остальные — ступенчатый)	1		—	—	—	
	2			—	—	
	3				—	
	4					
Компрессоры с разгрузочными клапанами	1x1		—	—		—
	1x2		—			—
	1x3					—
	2x1					—

- Группой конденсаторов. Максимальное число ИМ — 4.

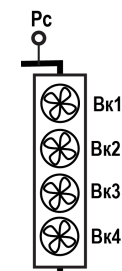
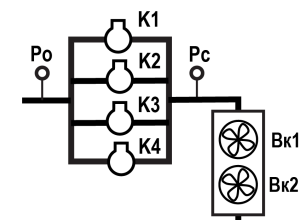


Таблица 7.2 – Распределение конденсаторов по выходам прибора

Тип ИМ (тип управления)	Количество ИМ	DO3	DO4	DO5	DO6	АО2 (мощность ИМ)
Конденсаторы (ступенчатый)	1	—	—		—	—
	2	—	—			—
	3		—			—
	4					—
Конденсатор с ПЧВ	1	—	—		—	

- Группами компрессоров и конденсаторов. Максимальное число ИМ — 6. Распределение выходов начинается с компрессорной группы. Максимальное количество компрессоров – четыре. На управление группой конденсаторов остается два выхода прибора.



Если прибор управляет установкой с конденсаторами и компрессорами, то для управления:

- компрессорами зарезервированы выходы DO1...DO4 и АО1;
- конденсаторами зарезервированы выходы DO5, DO6 и АО2. В случае управления конденсатором с помощью ПЧВ, резервируются DO5 и АО2.

Таблица 7.3 – Распределение выходов для управления конденсаторами и компрессорами

Тип ИМ (тип управления)	Группа компрессоров				Группа конденсаторов		Ведущий компрессор	Ведущий конденсатор
	DO1	DO2	DO3	DO4	DO5	DO6	AO1	AO2
Конденсаторы и компрессоры (ступенчатый)		—	—	—		—	—	—
			—	—		—	—	—
				—			—	—
							—	—
Компрессоры с разгрузочными клапанами и конденсаторы (ступенчатый)		—	—			—	—	—
		—				—	—	—
							—	—
							—	—
Компрессоры с ПЧВ и конденсаторы (ступенчатый)		—	—	—				—
			—	—				—
Конденсатор с ПЧВ и компрессоры (ступенчатый)			—	—		—	—	
						—	—	

7.1.2 Первичная настройка



ВНИМАНИЕ

С завода прибор поставляется без настроенного типа схемы управления.

Для конфигурирования входов и выходов прибора следует:

1. Выбрать тип схемы (**Меню** → **Настройки** → **Тип Схемы** → **Обор-е**). После выбора состава оборудования в меню Настройка появляются настройки Компрессоров или Конденсаторов.

Таблица 7.4 – Настройка установки

Параметр	Значение	Описание
Тип Схемы		
Обор-е:	< >	Выбор подключенного оборудования
	Комп	Управление группой компрессоров
	Конд	Управление группой конденсаторов
	Комп +Конд	Управление группами компрессоров и конденсаторов

2. Выбрать тип оборудования и хладагента (**Меню** → **Настройки** → **Тип Схемы** → **Хладаген**).

Таблица 7.5 – Тип хладагента

Параметр	Значение	Описание
Хладаген:	< >	Выбор типа хладагента
	R22	
	R12	
	R134	
	R404a	
	R502	
	R407c	
	R717	
	R410a	
	R507a	
	R600	
	R23	
	R290	
	R142b	
	R406A	
	R406a	
	R409A	

7.3 Назначение контактов клеммника

В зависимости от настроек сигналы ИМ1...ИМ6 могут принимать различное значение (см. таблицы 7.1, 7.2 и 7.3).

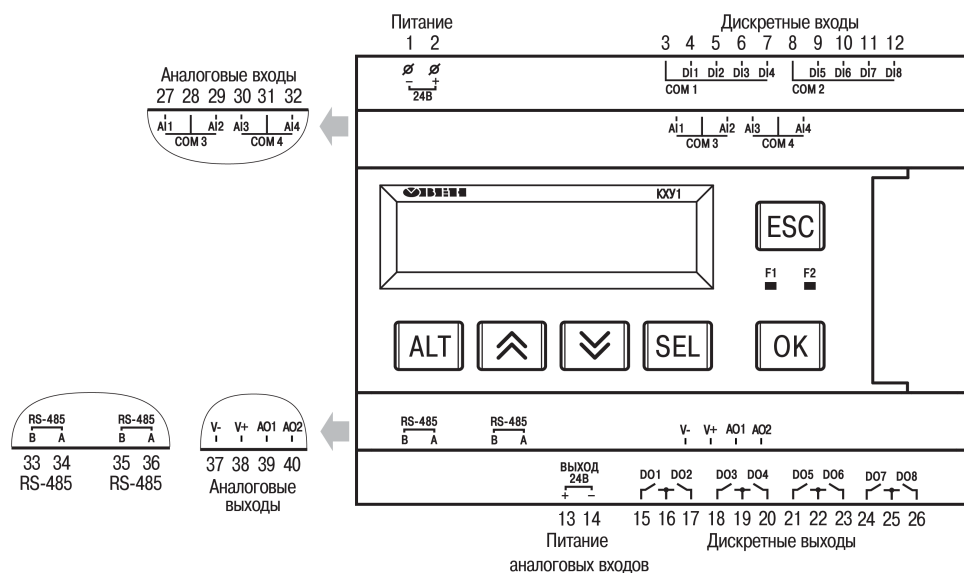


Рисунок 7.3 – Расположение контактов КХУ1-24.ПЧ

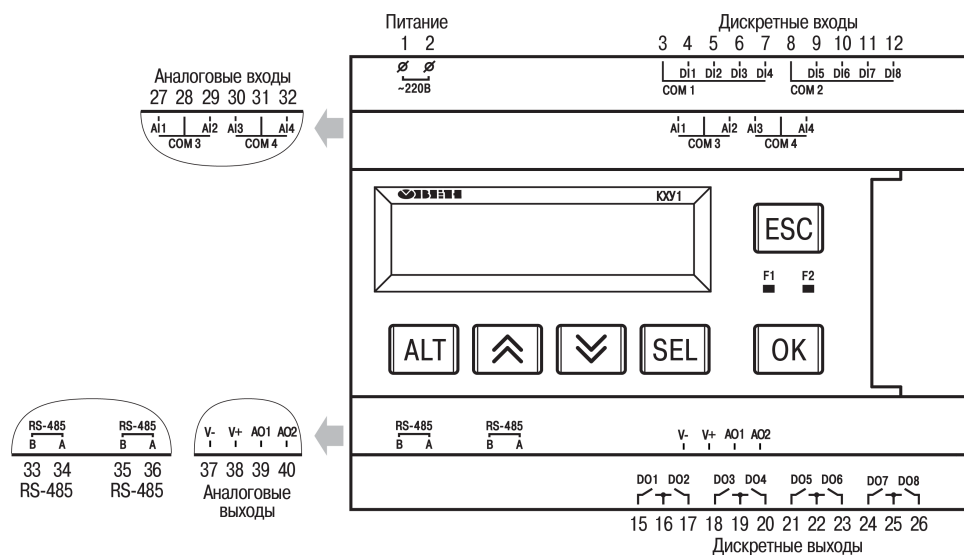


Рисунок 7.4 – Расположение контактов КХУ1-230.ПЧ

Таблица 7.6 – Назначение контактов клеммной колодки КХУ1-Х.ПЧ

Номер контакта	Назначение контактов	Название сигнала
1	Входное напряжение питания (24 В) – контакт «—» или Напряжение питания (230 В)	Входное напряжение питания (24 В) – контакт «—» или Напряжение питания (230 В)
2	Входное напряжение питания (24 В) – контакт «+» или Напряжение питания (230 В)	Входное напряжение питания (24 В) – контакт «+» или Напряжение питания (230 В)
3	Общий контакт для входов 1...4	Общий контакт для входов 1...4
4	Дискретный вход 1	Цепь безопасности ИМ1
5	Дискретный вход 2	Цепь безопасности ИМ2
6	Дискретный вход 3	Цепь безопасности ИМ3
7	Дискретный вход 4	Цепь безопасности ИМ4
8	Общий контакт для входов 5...8	Общий контакт для входов 5...8
9	Дискретный вход 5	Высокое давление
10	Дискретный вход 6	Низкое давление
11	Дискретный вход 7	Цепь безопасности ИМ5
12	Дискретный вход 8	Кнопка «Старт/Стоп»
15	Дискретный выход 1	ИМ1
16	Общий контакт для выходов 1...2	Общий контакт для выходов 1...2
17	Дискретный выход 2	ИМ2
18	Дискретный выход 3	ИМ3
19	Общий контакт для выходов 3...4	Общий контакт для выходов 3...4
20	Дискретный выход 4	ИМ4
21	Дискретный выход 5	ИМ5
22	Общий контакт для выходов 5...6	Общий контакт для выходов 5...6
23	Дискретный выход 6	ИМ6
24	Дискретный выход 7	Впрыск охлаждающей жидкости
25	Общий контакт для выходов 7...8	Общий контакт для выходов 7...8
26	Дискретный выход 8	Лампа «Общая авария»
27	Аналоговый вход 1	Датчик внешней температуры
28	Общий контакт для входов 1...2	Общий контакт для входов 1...2
29	Аналоговый вход 2	Не используется
30	Аналоговый вход 3	Датчик давления или температуры всасывания
31	Общий контакт для входов 3...4	Общий контакт для входов 3...4
32	Аналоговый вход 4	Датчик давления или температуры конденсации

Продолжение таблицы 7.6

Номер контакта	Назначение контактов	Название сигнала
33	СЛОТ1 Сигнал RS-485 B	Используется для диспетчеризации или для подключения к OwenCloud
34	СЛОТ1 Сигнал RS-485 A	
35	СЛОТ2 Сигнал RS-485 B	Используется для диспетчеризации или для подключения к OwenCloud
36	СЛОТ2 Сигнал RS-485 A	
37	Питание аналоговых выходов V—	Питание аналоговых выходов V—
38	Питание аналоговых выходов V+	Питание аналоговых выходов V+
39	Аналоговый выход 1	Мощность ведущего компрессора
40	Аналоговый выход 2	Мощность ведущего конденсатора

7.4 Настройка входов для работы с датчиками температуры

Общие сведения



ПРЕДУПРЕЖДЕНИЕ

Операции по настройке входных сигналов следует проводить на обесточенном приборе и отключенных от прибора и питания линиях связи «прибор-датчик».

По умолчанию входы прибора настроены на работу с сигналами 4...20 мА.

Для настройки входа на режим работы с датчиками температуры следует:

1. Снять крышку с прибора.
2. На нужном входе изменить конфигурацию перемычек.
3. Надеть крышку обратно.
4. Подать питание на прибор.
5. В системном меню прибора настроить выбранный вход.
6. Отключить питание прибора.
7. Подключить линии связи «прибор-датчик».

Снятие крышки



ПРЕДУПРЕЖДЕНИЕ

Чтобы избежать порчи прибора, любые операции по разборке прибора должен выполнять обученный специалист.

Для снятия крышки следует:

1. Отключить питание прибора и всех подключенных к нему устройств. Отделить от прибора съемные части клеммников.
2. Снять верхнюю крышку. Отверткой вывести из зацепления защелки основания из отверстий в торцевых поверхностях крышки (см. [рисунок 7.5, 1](#)). Приподнять крышку над основанием.
3. Отверткой отогнуть крышку от разъемов на среднем уровне с двух сторон (см. [рисунок 7.5, 2](#)). Усилие следует прикладывать у нижних разъемов.

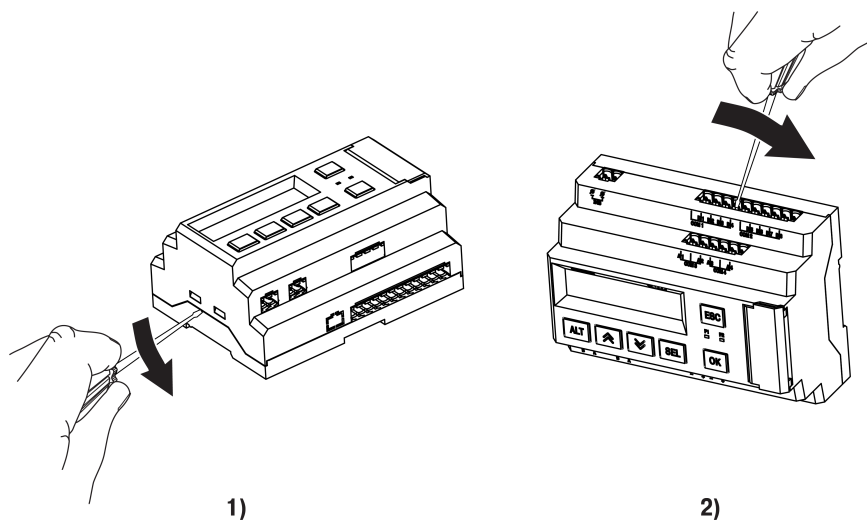


Рисунок 7.5 – Снятие верхней крышки

4. Снять крышку (см. рисунок 7.6, стрелка 1). Убрать клавиатуру (стрелка 2).

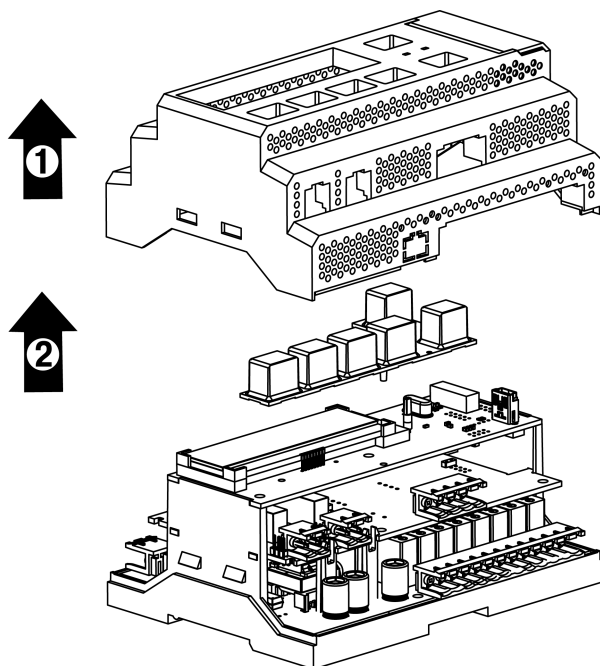


Рисунок 7.6 – Отделение верхней крышки и клавиатуры

Аппаратная настройка типа сигнала

Для аппаратной настройки типа сигнала следует:

1. Определить вход, на котором нужно изменить тип сигнала (см. рисунок ниже).

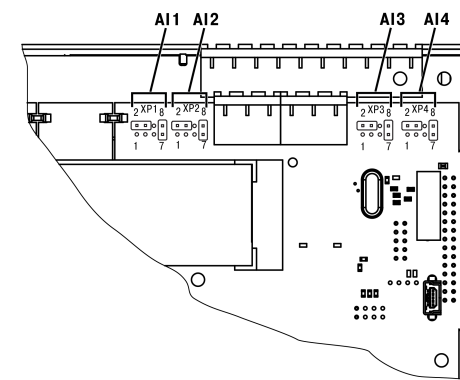


Рисунок 7.7 – Расположение входов

2. С помощью тонкого инструмента, например пинцета, изменить конфигурацию перемычек (см. рисунок ниже).

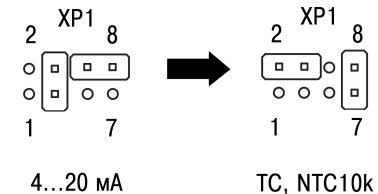


Рисунок 7.8 – Изменение конфигурации перемычек

Меню настройки типа сигнала

Для программной настройки типа сигнала следует:

1. Подать питание на прибор.
2. Нажав и удерживая 6 секунд кнопку **ALT**, войти в системное меню прибора.
3. Ориентируясь по схеме на рисунке ниже, выбрать параметр **Входы/Аналоговые/Датчик**.

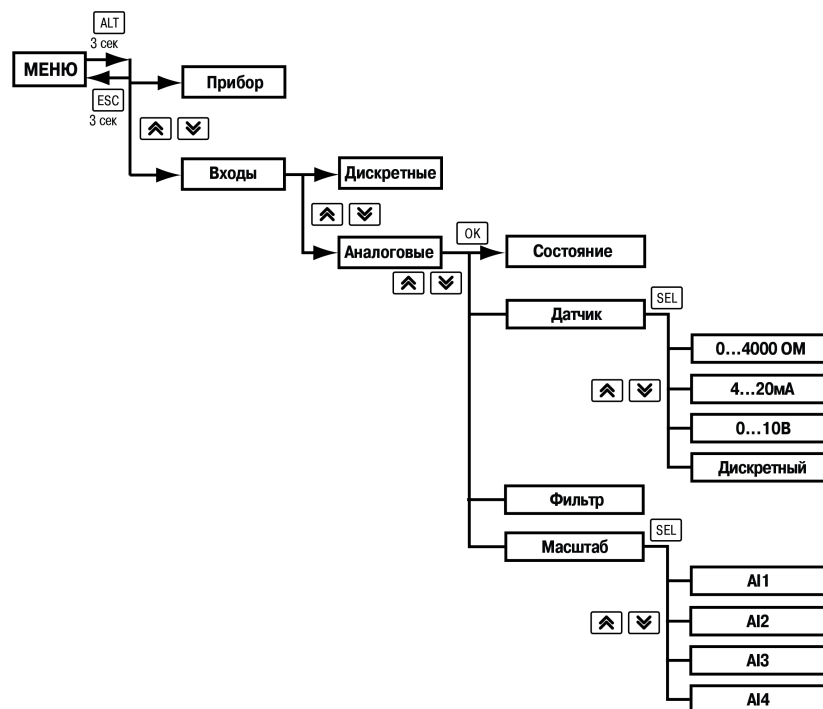


Рисунок 7.9 – Схема системного меню

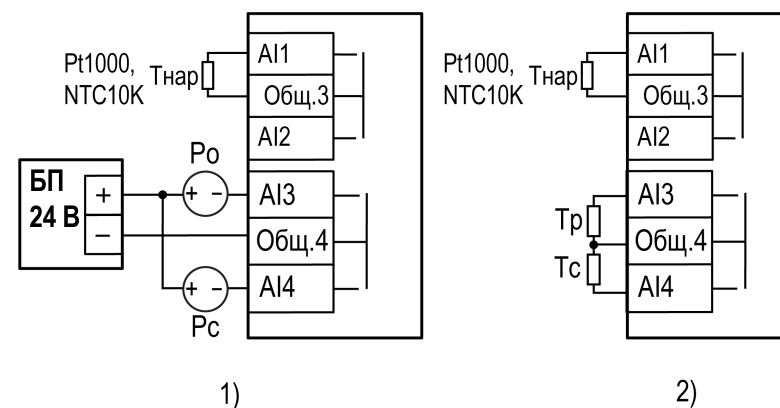
4. Для изменения значения нажать кнопку **SEL**
5. Кнопками **▲** и **▼** выбрать значение **0...4000 Ом**.
6. Сохранить значение в памяти прибора, нажав кнопку **OK**
7. Выйти из системного меню, нажав и удерживая 6 секунд кнопку **ESC**

7.5 Схемы подключения датчиков



ПРИМЕЧАНИЕ

Перед подключением к входам AI3 и AI4 датчиков температуры следует перенастроить тип сигнала (см. [раздел](#). 7.4



- 1) датчики давления в магистрали и датчик температуры наружного воздуха,
- 2) датчики температуры в центральном и наружном воздухе

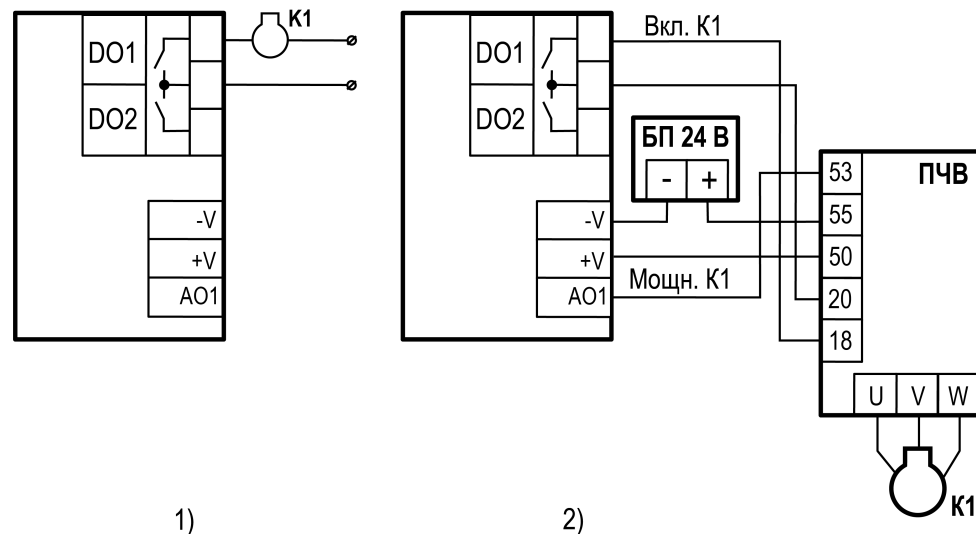
Рисунок 7.10 – Схема подключения датчиков

В качестве управляющего сигнала следует использовать:

- для контура низкого давления (компрессоры) AI3:
 - P_o – датчик давления всасывания. P_o так же используется для защиты от низкого давления в центральном;
 - T_p – датчик температуры всасывания.
- для контура высокого давления (конденсаторы) AI4:
 - P_c/T_c – датчик давления/температуры конденсации;
 - $T_{нар}$ – датчик температуры наружного воздуха для погодозависимого регулирования.

7.6 Схемы подключения компрессоров

ПРИМЕЧАНИЕ
 Для корректной работы ПЧВ, управляющий компрессором, должен иметь заводские настройки.



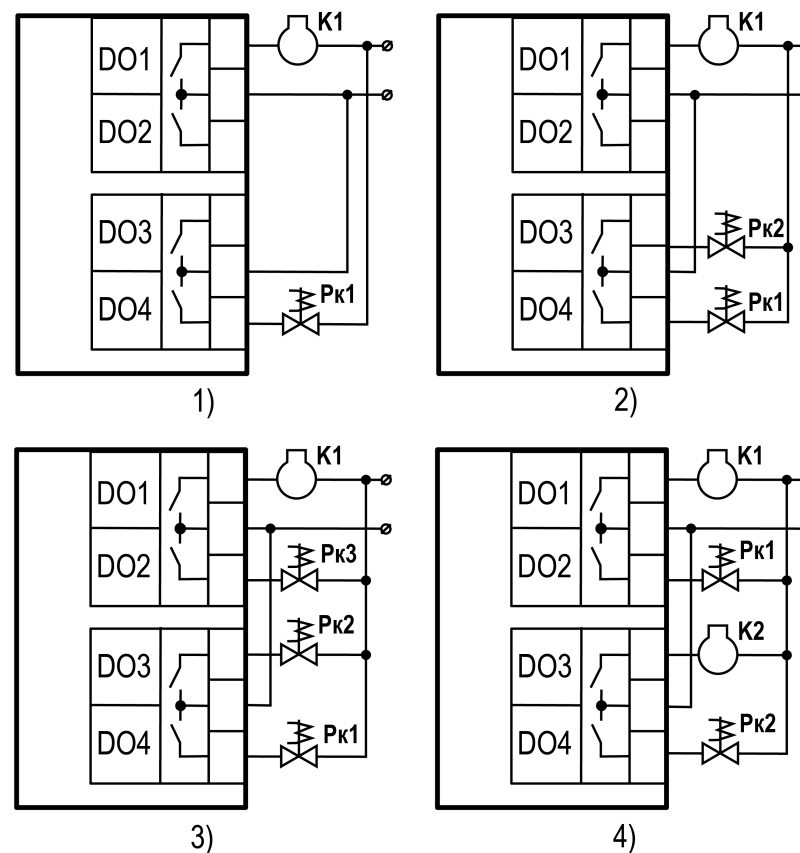
1)

2)

1) ступенчатое управление, 2) компрессор с ПЧВ

Рисунок 7.11 – Примеры схем подключения компрессоров

Дискретный выход прибора используется для включения/выключения ПЧВ, а аналоговый — для управления мощностью подключенного к ПЧВ ИМ.



3)

4)

1) 1x1, 2) 1x2, 3) 3x1, 4) 2x1

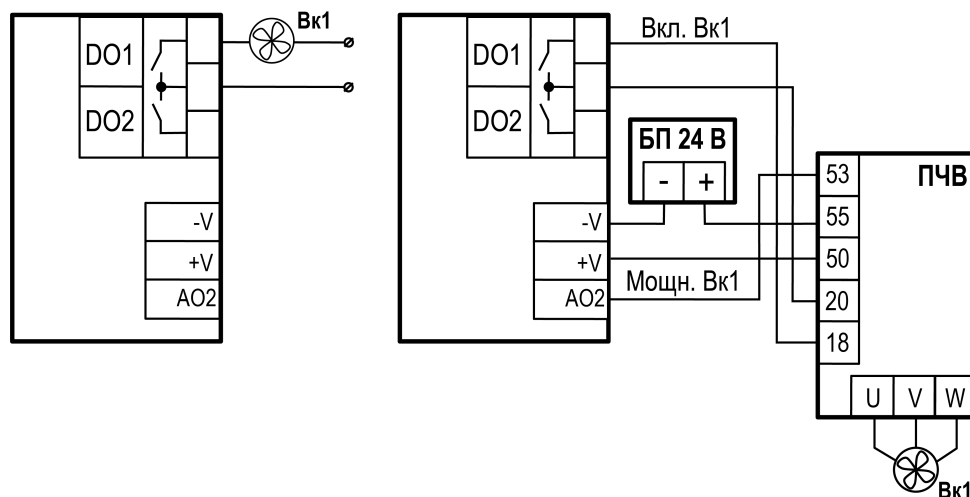
Рисунок 7.12 – Схема подключения компрессора с разгрузочным клапаном в конфигурациях

7.7 Схемы подключения конденсаторов



ПРИМЕЧАНИЕ

Для корректной работы ПЧВ, управляющий конденсатором, должен иметь заводские настройки.



1)

2)

1) ступенчатое управление, 2) конденсатор с ПЧВ

Рисунок 7.13 – Примеры схем подключения конденсаторов

Дискретный выход прибора используется для включения/выключения ПЧВ, а аналоговый — для управления мощностью подключенного к ПЧВ ИМ.

7.8 Схема подключения цепи безопасности ИМ

Для обеспечения безопасности объекта управления следует к входам DI1... DI4 и DI7 подключить цепи безопасности. В случае неисправности ИМ цепи безопасности заблокируют работу установки.

Для более точного контроля аварий ИМ следует в цепь безопасности вывести несколько дискретных сигналов с ИМ.

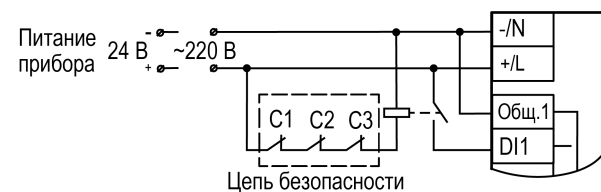


Рисунок 7.14 – Пример подключения цепи безопасности

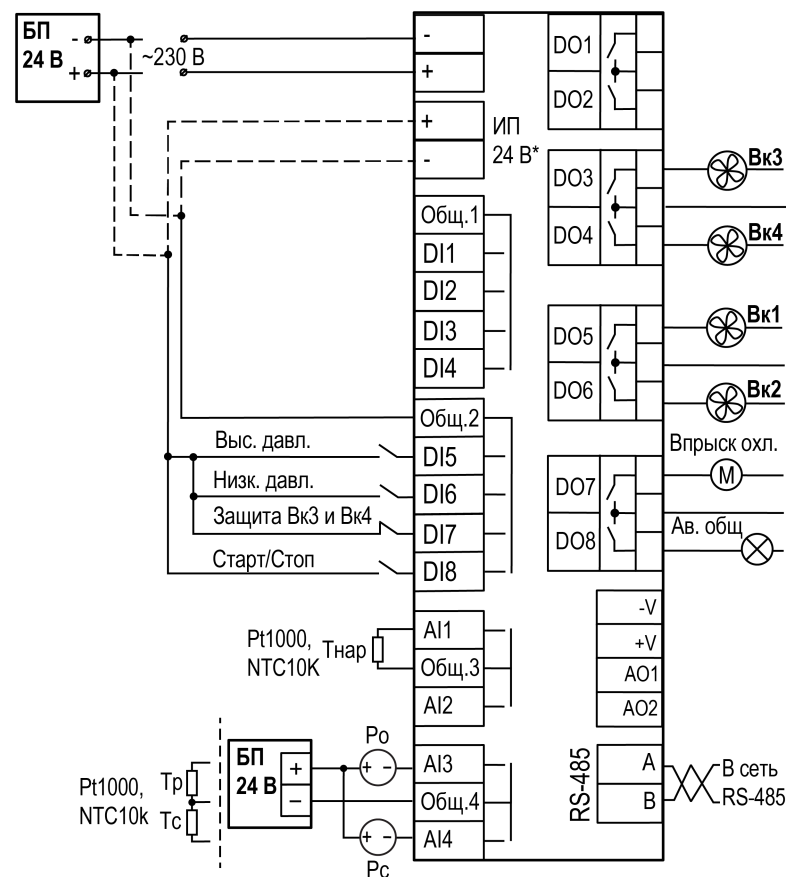
На рисунке обозначены:

- C1 — реле перегрева обмотки ИМ;
- C2 — реле уровня масла ИМ;
- C3 — реле перегрузки ИМ.

7.9 Примеры схем подключения

На схеме обозначены:

- P_0 — датчик давления всасывания.
- T_p — датчик температуры всасывания.
- P_c — датчик давления конденсации.
- T_c — датчик температуры конденсации.
- $T_{нар}$ — датчик наружной температуры.
- $Вк1...Вк4$ — конденсаторы 1...4.

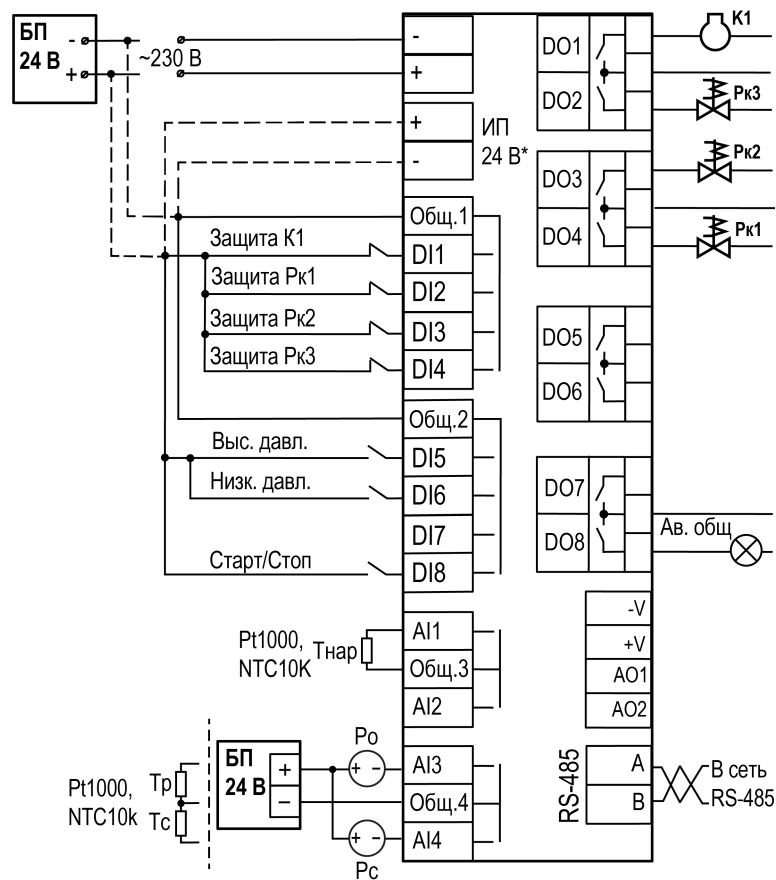


* ИП 24 В есть только у модификации КХУ1-230.ХХ

Рисунок 7.15 – Пример схемы подключения группы ступенчатых конденсаторов

На схеме обозначены:

- P_0 — датчик давления всасывания.
- T_p — датчик температуры всасывания.
- P_c — датчик давления конденсации.
- T_c — датчик температуры конденсации.
- $T_{нар}$ — датчик наружной температуры.
- $K1$ — компрессор.
- $Pк1...Pк3$ — разгрузочные устройства.



* ИП 24 В есть только у модификации КХУ1-230.ХХ

Рисунок 7.16 – Пример схемы подключения компрессора с разгрузочными устройствами

На схеме обозначены:

- P_0 — датчик давления всасывания.
- T_p — датчик температуры всасывания.
- P_c — датчик давления конденсации.
- T_c — датчик температуры конденсации.
- $T_{нар}$ — датчик наружной температуры.
- $K1...K4$ — компрессоры 1...4.
- $Вк1$ — вентилятор конденсатора.

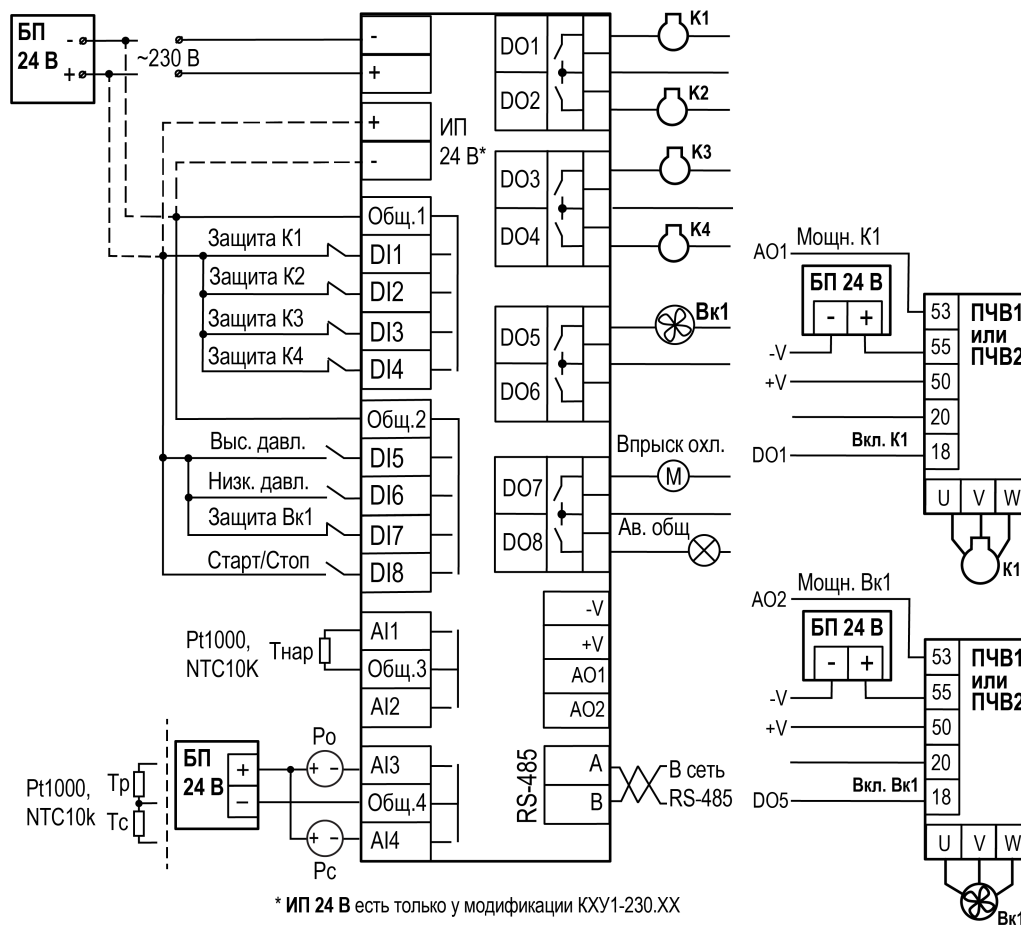


Рисунок 7.17 – Пример схемы подключения групп компрессоров и конденсаторов с ПЧВ

Режим **Тест** предназначен для проверки:

- работоспособности дискретных и аналоговых датчиков;
- работоспособности дискретных выходов;
- правильности подключения ИМ.

Для перехода в режим **Тест** следует:

1. Перевести прибор в режим **Стоп**, внешней кнопкой «Старт/Стоп», с Главного экрана или командой по RS-485.
2. Открыть экран **Тест Вх/Вых**.
3. Перевести прибор в режим **Тест**, выбрав значение «Активен» в параметре **Режим (Меню → Настройки → Тест Вх/Вых)**.

8.2 Регулирование холодопроизводительности компрессором

8.2.1 Принцип регулирования

Компрессор управляется с помощью:

- дискретного выхода прибора;
- ПЧВ.

Для уставки должна быть задана нейтральная зона регулирования. В нейтральной зоне давление регулируется с помощью ведущего компрессора. Когда станет невозможным поддержание давления в пределах нейтральной зоны, прибор выключит или включит следующий компрессор.

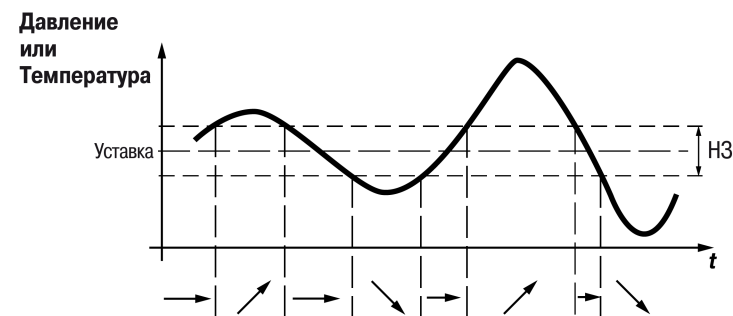


Рисунок 8.3 – Регулирование холодопроизводительности

Если давление/температура выше величины **Уставка + НЗ / 2**, то включится следующий компрессор (см. рисунок выше, стрелка вверх).

Если давление/температура ниже величины **Уставка – НЗ / 2**, то выключится компрессора (стрелка вниз).

Если давление/температура находится в нейтральной зоне, продолжается работа с включенными в данное время компрессорами.

В качестве параметра при регулировании холодопроизводительности используется давление P_0 или температура всасывания T_p . В ночное время уставка регулирования (**Уставка**) может быть скорректирована с помощью функции **Ночное смещение**.

В зависимости от применения прибор может регулировать производительность по давлению всасывания P_0 или температуре охлаждающей жидкости T_p .

Если регулирование производится по температуре T_p , то для защиты от низкого давления всасывания будет применяться только реле низкого давления.

В случае неисправности датчика P_o/T_p управление производится с 50 % производительности при работе днем и с 25 % производительности ночью, но минимум с одной ступенью (см. таблицу 9.13).

8.2.2 Регулирование одноступенчатых компрессоров

Прибор будет изменять производительность одноступенчатых компрессоров, основываясь на правилах:

- **Увеличение производительности**

Регулирование начинается когда давление (температура) выходит из нейтральной зоны. Если давление выше $H3 / 2$, то компрессоры включаются с временем, заданным в параметре **Мин Вкл К**.

Компрессор включается если:

- выдержано время включения следующего компрессора, заданное в параметре **МинВкл К**;
- выдержано время между повторным пуском компрессора, заданное в параметре **Повтор К**.

- **Уменьшение производительности**

Регулирование останавливается, когда давление (температура) возвращается в **H3**. При выходе за нижний порог $H3 / 2$, конденсаторы выключаются с задержкой **Вр Выкл Мин**.

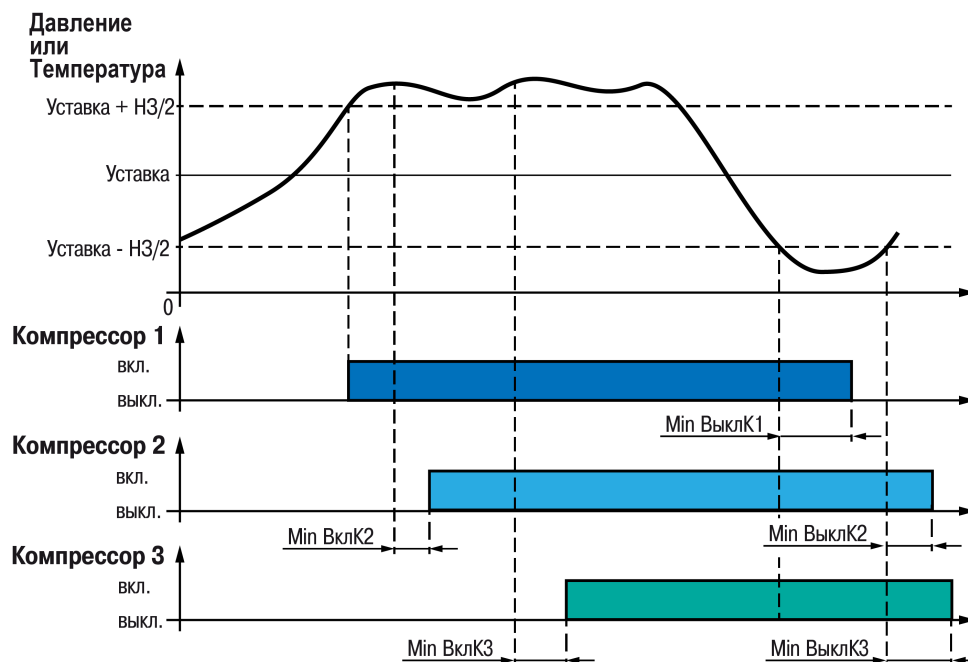


Рисунок 8.4 – Регулирование производительности одноступенчатых компрессоров

8.2.3 Способы распределения производительности

Прибор использует следующие способы распределения производительности:

- **По порядку**

Компрессоры включаются и выключаются, следуя принципу FILO в соответствии с последовательностью, определенной настройками. Частотно-регулируемый ИМ используется, чтобы покрывать недостающую производительность.

- **Ограничение таймера**

ИМ не запускается, поскольку он «заблокирован» таймером перезапуска. Заблокированный ИМ не замещается другим, а ожидает, пока истечет время задержки таймера.

- **Защитное отключение**

Если срабатывает защитный выключатель ИМ, то этот ИМ исключается из управления и ступень производительности немедленно замещается следующей по порядку.

- **По времени на работы**

Этот способ используется только когда все ИМ одного типа и размера. ИМ включаются и выключаются следуя принципу FIFO, чтобы выровнять временную наработку между ИМ. Частотно-регулируемые ИМ будут всегда включаться первыми. Переменная производительность используется, чтобы покрывать недостающую производительность между ступенями.

- **Ограничение таймера**

Если компрессор не может быть запущен, поскольку он «заблокирован» таймером перезапуска или сработала защита, то данный компрессор замещается другим компрессором.

- **Выравнивание времени наработки**

Время наработки выравнивается у ИМ одинакового типа и производительности:

- при пуске первым будет включаться ИМ с наименьшим временем наработки;
- при отключении первым будет отключаться ИМ с наибольшим временем наработки;
- для ИМ с несколькими ступенями, время наработки выравнивается по главным ступеням.

8.2.4 Частотное управление компрессором

Переменная производительность частотно-управляемого компрессора используется для заполнения провалов производительности в работе ступеней группы компрессоров.

8.2.4.1 Производительность ведущего компрессора

Производительность ведущего компрессора может быть:

- постоянной;
- переменной.

Постоянная производительность ступени регулируется с помощью включения/выключения, а переменная регулируется плавно от минимальной до максимальной с помощью ПЧВ.

Для достижения наилучшего управления переменная производительность должна быть больше каждой из ступеней производительности, которые она должна перекрывать при управлении. Если присутствуют значительные кратковременные колебания требуемой производительности установки, то это увеличивает частоту задействования ступени с переменной скоростью.

8.2.4.2 Управление

Компрессор с частотным управлением всегда будет первым включаться и последним выключаться. ПЧВ включится тогда, когда температура или давление выйдет за нейтральную зону. Дискретный выход замкнется, а аналоговый выход будет выдавать сигнал, соответствующий требуемой скорости компрессора.

ПЧВ будет разгонять компрессор до пусковой скорости. Пусковая скорость должна быть задана с запасом, чтобы во время пуска обеспечить преодоление сопротивления загустевшей от простоя смазки.

Увеличение производительности

Если требуемая производительность становится больше, чем параметр **Макс. скорость**, то включится следующая ступень группы компрессора. Скорость частотно-регулируемого компрессора уменьшается, производительность уменьшается на величину, точно соответствующую подключенной ступени компрессора. Таким образом достигается «гладкое» переключение без провалов производительности.

Уменьшение производительности

Если требуемая производительность становится меньше, чем **Мин. скорость**, то следующая ступень будет отключаться. В то же время скорость частотно-регулируемого компрессора увеличивается, когда производительность увеличилась на величину, точно соответствующую отключенной ступени.

Отключение

Ступень производительности отключится, если компрессор достигнет **Мин. скорость** и давление (температура) выйдет за **НЗ / 2**.

Пример**Состав установки:**

- один частотно-управляемый компрессор с номинальной производительностью 10 кВт при 50 Гц. Диапазон частоты регулирования 30–90 Гц;
- два одноступенчатых компрессора по 10 кВт.

Расчет:

Постоянная производительность = 30 Гц / 50 Гц × 10 кВт = 6 кВт.

Переменная производительность = 60 Гц / 50 Гц × 10 кВт = 12 кВт.

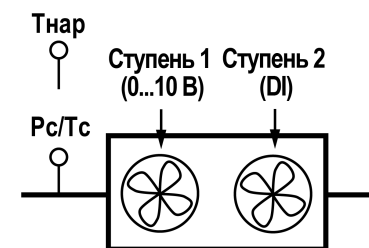
Так как переменная часть производительности частотно-регулируемого компрессора больше, чем каждого из одноступенчатых компрессоров, то кривая производительности будет без провалов.

Работа установки:

1. Ведущий компрессор с частотным управлением запустится, когда требуемая производительность достигнет производительности, соответствующей пусковой скорости.
2. Прибор будет увеличивать скорость ведущего компрессора до тех пор, пока не достигнет максимальной скорости при производительности 18 кВт.
3. Когда запустится одноступенчатый компрессор K2 с производительностью 10 кВт, то скорость K1 понизится так, чтобы достигнуть производительности 8 кВт (40 Гц).
4. Прибор будет увеличивать скорость ведущего компрессора до тех пор, пока общая производительность не достигнет 28 кВт.
5. Запустится одноступенчатый компрессор K3 с производительностью 10 кВт. Прибор снизит скорость K1 так, чтобы производительность соответствовала 8 кВт (40 Гц).
6. Прибор будет увеличивать скорость ведущего компрессора до тех пор, пока общая производительность не достигнет 38 кВт.
7. При снижении производительности одноступенчатый компрессор будет отключаться, когда скорость ведущего компрессора будет на минимуме.

8.3 Регулирование холодопроизводительности конденсатором**8.3.1 Принцип регулирования**

Для регулирования холодопроизводительности конденсатором используется сигнал датчика давления или датчика температуры среды, подключаемого к входу AI4. Измеренное значение сравнивается с уставкой регулирования.

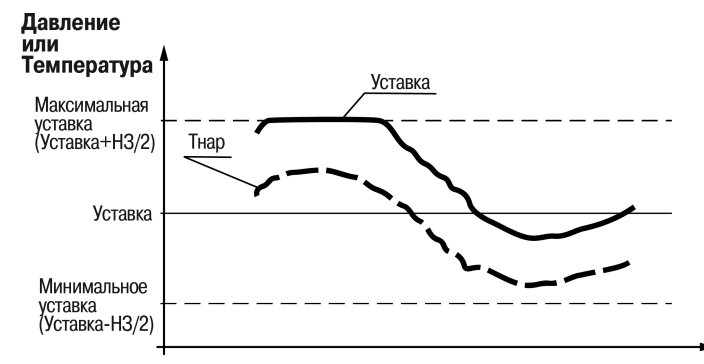
**Рисунок 8.5 – Управление конденсатором**

Вентилятор конденсатора управляется с помощью:

- дискретных выходов прибора;
- аналогового выхода AO2 и дискретного выхода DO5 прибора, управляющих ПЧВ;

Уставка регулирования может быть:

- фиксированной;
- динамической, которая зависит от температуры наружного воздуха.

**Рисунок 8.6 – График регулирования**

Регулирование с динамической температурой конденсации заключается в том, что в конденсаторе искусственно поддерживается фиксированная разность температур конденсации (Уставка) и окружающей среды $T_{нар}$ в 10°C . Значение разности стремится к минимальному установленному значению

температуры конденсации (уставке), что достигается более продолжительной работой вентиляторов конденсатора с большей частотой вращения, чем в случае регулирования по фиксированной уставке.

Вентилятор работает в следующих режимах:

1. Вентилятор отключается в соответствии с заданным значением временем выбега (**Задерж. откл.**). Компрессор включен – вентилятор включен, компрессор отключается – вентилятор отключается по выбегу (**Реж.откл: Выбег**).
2. Вентилятор отключается в соответствии с заданным значением температуры оттайки ($T_{\text{с откл}}$). Компрессор включен – вентилятор включен, компрессор отключается – вентилятор отключается по температуре датчика оттайки ($T_{\text{вент}} < T_{\text{с откл}}$), следующее включение возможно только при условии $T_{\text{вент}} > T_{\text{с откл}} - 2 \text{ } ^\circ\text{C}$ (**Реж.откл: По Темп**).

8.3.2 Регулирование одноступенчатых конденсаторов

Регулирование начинается, когда давление (температура) выходит из **НЗ**. Если давление более **НЗ / 2**, то конденсаторы включаются с задержкой, заданной в параметре **Вр Вкл Мин**.

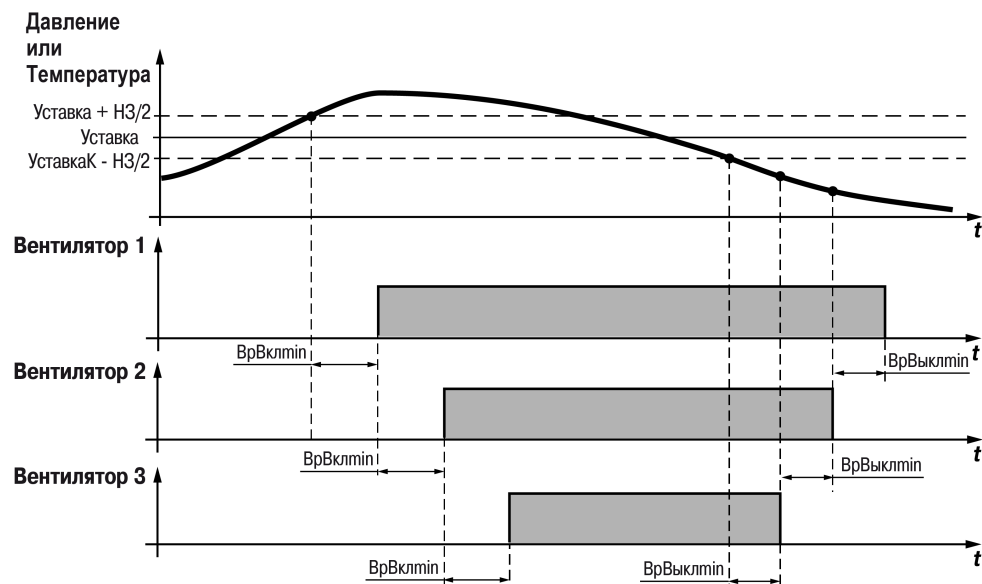


Рисунок 8.7 – Управление конденсатором с помощью дискретного выхода

8.3.3 Частотное управление конденсатором

Переменная производительность частотно-управляемого конденсатора используется для заполнения провалов производительности в работе ступеней группы конденсаторов.

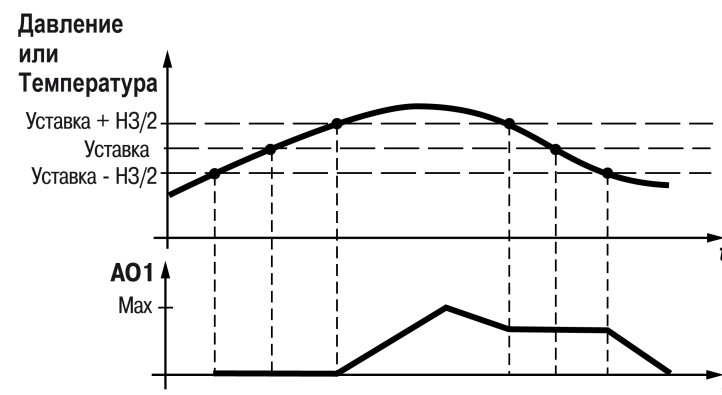


Рисунок 8.8 – Управление конденсатором с помощью аналогового выхода

Начало регулирования (увеличение мощности):

1. Регулирование начинается, когда давление (температура) растет и достигает значения **Уставка + НЗ / 2**. Включается дискретный выход прибора, связанный с ПЧВ.
2. Когда давление выше, чем **Уставка + НЗ / 2**, начинается повышение мощности.
3. В пределах диапазона регулирования (**Уставка - НЗ / 2...Уставка + НЗ / 2**) компрессор включен согласно значению P_c / T_c .
4. В случае выхода за значение за **Уставка - НЗ / 2** начинается снижение мощности до нуля.

Уменьшение мощности

Регулирование останавливается, когда давление (температура) возвращается в **НЗ**. В случае выхода давления за нижний порог **НЗ / 2**, конденсаторы выключаются с задержкой **Вр Выкл Мин**.

Регулирование производится по часам наработки, таким образом, часы наработки выравниваются. В случае использования частотно-регулируемого конденсатора регулирование производится по ПИ-закону.

8.4 Контур защиты

Каждый сигнал с защитных цепей ИМ можно подключить к дискретным входам прибора. Всего в приборе зарезервировано пять входов для подключения защитных сигналов. Если нужно получать только сигналы с защитных цепей, то каждый сигнал следует подключать к отдельному дискретному входу.

В целях защиты установки, прибор контролирует:

- **Минимальное/максимальное давление всасывания P_0**

Давление всасывания непрерывно контролируется. Если измеренное значение становится ниже заданного минимального предела, компрессоры будут остановлены.

При превышении максимального значения и после истечения времени задержки будет выдан предупредительный сигнал.

Минимальное/максимальное давление всасывания P_0 следует задавать выше значения порога срабатывания реле низкого давления, чтобы избежать частого срабатывания реле для экономии его ресурса.

- **Максимальное давление конденсации P_b**

Если давление конденсации достигнет верхнего допустимого значения, прибор включит все вентиляторы конденсатора, чтобы снизить давление.

Одновременно с этим будет отключена часть компрессоров. Если давление остается вблизи порогового значения, будет отключено больше компрессоров, вплоть до отключения всех компрессоров.

- **Реле низкого давления**

При получении сигнала от реле низкого давления все компрессоры будут остановлены. Когда сигнал повторно отключается, мощность регулируется в сторону повышения. Если функция перезапуска не включена, то при снятии сигнала прибор автоматически возобновляет работу.

- **Реле высокого давления**

При получении сигнала от реле высокого давления все компрессоры будут остановлены. Производительность конденсатора будет увеличена в зависимости от того, насколько измерение P_b превышает уставку. Когда сигнал повторно отключается, мощность увеличится.

- **Отказ датчика**

Отсутствие сигнала от одного из подключенных датчиков температуры или давления будет зарегистрирован и подан предупредительный сигнал.

В случае аварии датчика P_0 регулирование продолжится с использованием заданного значения холодопроизводительности для дневного времени (например, 50 %), и заданного значения холодопроизводительности для ночного времени (например, 25 %), но с использованием одной ступени (компрессора или конденсаторы).

В случае аварии датчика P_c будет подключена холодопроизводительность конденсатора, соответствующая подключенной холодопроизводительности компрессора. Работа компрессора будет регулироваться обычным образом.

В случае аварии датчика наружной температуры $T_{нар}$ в качестве опорного значения температуры будет использоваться постоянное значение.

Если неисправность датчика в течение 10 минут не устранена, то предупредительный сигнал не отключается.

- **Приоритетная функция «Контроль впрыска»**

Функция «Контроль впрыска» предназначена для закрытия разгрузочных клапанов, когда все компрессоры остановлены. Сигнал для управления функцией «Контроль впрыска» подключается к DO7 прибора.

9 Меню

9.1 Структура меню



ПРЕДУПРЕЖДЕНИЕ

Доступ к некоторым пунктам меню защищен паролем. Значение паролей настраивается (см. [раздел 9.2.4](#)). Если значение 0, то ввод пароля отключен (по умолчанию отключен).



ПРИМЕЧАНИЕ

В зависимости от настроенных типов и количества ИМ количество пунктов меню может меняться.



Рисунок 9.1 – Схема переходов по меню

9.2 Настройки

9.2.1 Компрессоры

9.2.1.1 Тип компрессора



ПРИМЕЧАНИЕ

Меню **Компрессоры** будет видимым только в случае, если параметру **Тип схемы/Оборудование** выбрать схемы с использованием компрессоров.

Таблица 9.1 – Меню/Настройки/Компрессоры

Параметр	Значения	Описание
Компрессор		
Тип:	< >	Выбор типа компрессора
	С туп	Одноступенчатый
	С рег. част	С регулированием частоты с помощью ПЧВ
	С разгр. устр-н	Компрессор с разгрузочным устройством
Количество:	1	Количество компрессоров Диапазон: 1...4
Комп:1хРазгр:3	Комп:1хРазгр:1- Комп:1хРазгр:2- Комп:1хРазгр:3- Комп:2хРазгр:1- Комп:2хРазгр:2	Конфигурация схемы компрессоров с разгрузочными устройствами

9.2.1.2 Параметры регулирования компрессорной группы



ПРИМЕЧАНИЕ

В зависимости от типа регулирования часть параметров будет скрыта.

Таблица 9.2 – Настройки/Компрессоры/Регулирование

Параметр	Знач. по умолч.	Диапазон	Описание
Регулирование			
Уставка	30	-1,0...+50,0 бар -80,0...+80,0 °C	Уставка регулируемой величины
НЗ	5,0	0,1...20 бар 0,1...5,0 °C	Нейтральная зона

Продолжение таблицы 9.2

Параметр	Знач. по умолч.	Диапазон	Описание
См. Ночь	0,0	-5,0...+5,0 бар -25,0...+25,0 °C	Смещение уставки в ночной период. По умолчанию отключено Функция Ночное смещение используется для изменения задания давления всасывания/температуры всасывания при работе в ночное время, как энергосберегающая функция. Используя Ночное смещение, уставку можно скорректировать на ± 25 °C
Ограничение	0,0	-1,0...+80,0 бар -80,0...+80,0 °C	Рабочий диапазон уставки после коррекции
Max	80,0	-1,0...+40,0 бар -80,0...+25,0 °C	Максимальное значение уставки
Min	-8,0	-1,0...+40,0 бар -80,0...+25,0 °C	Минимальное значение уставки
Чередование	По Порядку		Режим управления для компрессоров
	По порядку		По порядку — компрессоры включаются и выключаются в строгом соответствии с номером компрессора (FIFO).
	По вр. наработки		По времени наработки — компрессоры включаются и выключаются таким образом, чтобы лучше приспособиться к фактической нагрузке
Порог	-40,0	-1,0...+50,0 бар -80,0...+30,0 °C	Производительность компрессоров
День с	8,0	0.0...23.59	Время начала отчета дневного времени для работы функции Ночное смещение .
Ночь с	16,0	0.0...23.59	Время начала отчета ночного времени

9.2.1.3 Параметры регулирования частотууправляемого компрессора



ПРИМЕЧАНИЕ

Меню **Рег-ие ПЧ** появляется если в меню **Настройки/Компрессоры/Тип** в параметре **Тип** выбран **С рег. част**.

Таблица 9.3 – Настройки/Компрессоры

Параметр	Знач. по умолч.	Диапазон	Описание
Скорость реакц			
	*****	*...*****	Шкала задания скорости реакции регулятора
ПИ Кп	2,0	0,1...30,0	Пропорциональный коэффициент ПИ-регулятора
ПИ Ти	20	0...1000 с	Время интегрирования ПИ-регулятора
Частота Max	60	40...120 Гц	Наибольшая допустимая скорость для двигателя компрессора
Частота Min	30	10...60 Гц	Минимальная частота (для компрессоров с ПЧВ)
Частота Вкл	45	20...60 Гц	Минимальная скорость для пуска ПЧВ
Мощн К1	3,0	1...100 кВт	Мощность ведущего компрессора
Мощн К2-4	1,0	1...100 кВт	Мощность опорных компрессоров

9.2.1.4 Таймеры компрессоров

Таблица 9.4 – Настройки/Компрессоры/Таймеры

Параметр	Знач. по умолч.	Диапазон	Описание
Вр. Вкл Min	1	0...30 мин	Минимальная продолжительность включения ведущего компрессора. Время, в течение которого компрессор должен быть выключен, прежде чем его можно будет снова включить. Данная настройка предназначается для предотвращения неправильной работы
Вр. Выкл Min	1	0...30 мин	Минимальная продолжительность выключения ведущего компрессора. Время, в течение которого компрессор должен быть выключен, прежде чем его можно будет снова включить. Данная настройка предназначается для предотвращения неправильной работы
Повтор К1	4	1...60 мин	Повторный пуск ведущего компрессора. Продолжительность принудительного выключения, в течение которого компрессор должен быть выключен, прежде чем его можно будет снова включить. Для предотвращения поломки компрессора данный параметр следует настроить в соответствии с требованиями поставщика компрессора

Продолжение таблицы 9.4

Параметр	Знач. по умолч.	Диапазон	Описание
Выкл К1	1	1...60 мин	Задержка для защиты ведущего компрессора. Время задержки до защитного отключения компрессора. Отсчет времени начинается с поступления сигнала от компрессора на вход защиты
Вр. Вкл Min	1	0...60 мин	Минимальная продолжительность включения компрессора
Min Выкл К2..4	1	0...30 мин	Минимальная продолжительность выключения компрессоров 2-4
Повтор К2..4	4	1...60 мин	Повторный пуск компрессоров 2-4
Выкл К2..4	1	1...60 мин	Задержка для защиты компрессоров 2-4
Min Комп2..4	0	0...60 мин	Минимальная продолжительность включения компрессоров 2-4
Min Выкл Комп2..4	0	0...30 мин	Минимальная продолжительность выключения компрессоров 2-4
Повтор К2..4	4	1...60 мин	Повторный пуск компрессоров 2-4
Выкл К2..4	0	1...10 мин	Задержка для защиты компрессоров 2-4

9.2.1.5 Защитные функции

Таблица 9.5 – Настройки/Компрессоры/Защиты

Параметр	Знач. по умолч.	Диапазон	Описание
AI P ₀			Пределы безопасности для значения P ₀
Max	0,5	-1,0...+30 °C -120...159 бар	Пределы безопасности для max. значения P ₀
Min	0,5	-1,0...+30 °C -120...159 бар	Пределы безопасности для мин. значения P ₀
DI P ₀	1	-120159 бар	Пределы безопасности для значения P ₀
Кол-во повторов	1	0...9	Количество повторов срабатывания датчика низкого давления
Вр. H Ав	0	0...250 мин	Время за которое происходит автоматический выход по реле низкого давления
AI P _c			Пределы безопасности для значения P _c
Max	0,5	-1,0...+30 °C -120...159 бар	Пределы безопасности для максимального значения P _c
Min	0,5	-1,0...+30 °C	Пределы безопасности для минимального значения P _c

Продолжение таблицы 9.5

Параметр	Знач. по умолч.	Диапазон	Описание
		-120...159 бар	
Авар. Мах Рв	40	-1...+159 бар	Предел безопасности для максимального значения Рв
Авар. Мах Тв	70	-10...+178 бар	Предел безопасности для максимального значения Тс, пересчитанный в температуру максимального предела для Рв
Задерж. Повт	10	0...30 мин	Задержка пуска после защитного отключения

9.2.2 Конденсаторы

9.2.2.1 Тип конденсатора

Таблица 9.6 – Меню/Настройки/Конденсаторы

Параметр	Знач. по умолч.	Диапазон	Описание
Конденсатор			
Наличие ПЧ	Нет	Нет	Только аналоговое управление ведущим конденсатором
		Есть	Дискретное управление конденсаторами
Количество	4	1...4*	Количество конденсаторов
Реж. Откл	Выбег	Выбег	Режим отключения конденсатора. Конденсатор отключается в соответствии с заданным значением времени выбега
		По Темп.	Конденсатор отключается в соответствии с заданным значением температуры Тс
Тс откл	25		Температура отключения конденсаторов при совместной работе с компрессорами
Задерж. откл	1	0...60 мин	Время выбега



ПРИМЕЧАНИЕ

* Если выбран тип схемы **Комп+Конд** то диапазон будет 1...2.

9.2.2.2 Параметры регулирования группы конденсаторов

Таблица 9.7 – Настройки/Конденсаторы/Регулирование

Параметр	Знач. по умолч.	Диапазон	Описание
Уставка	35,0	-1,0...+50,0 бар	Уставка регулируемого значения
		-25,0...+90,0 °C	

Продолжение таблицы 9.7

Параметр	Знач. по умолч.	Диапазон	Описание
НЗ	6,0	0,1...20 бар	Нейтральная зона
		0,1...5,0 °C	
Кор. по Тн	Откл	Откл	Коррекция уставки по датчику температуры наружного воздуха
		Вкл	
Ограничение			
Мах	50,0	-1,0...+50,0 бар	Максимальное значение уставки
		-25,0...+99,9 °C	
Min	10,0	-1,0...+50,0 бар	Минимальное значение уставки
		-25,0...+99,9 °C	
Вр. Вкл Min	10	1...255 с	Минимальное время включения
Вр. Выкл Max	10	1...255 с	Максимальное время выключения
Частота Мин	25	0...40 %	Минимальная частота ПЧВ. Если требуется меньшая производительность, данное минимальное значение частоты должно поддерживаться вплоть до того, как требуемая производительность достигнет 0 %. После этого все вентиляторы полностью остановятся

9.2.3 Входы

Таблица 9.8 – Меню/Входы

Параметр	Знач. по умолч.	Диапазон	Описание
Настройка входов			
Тнар	Pt1000	Отключен	Тип датчика температуры наружного воздуха
		Pt1000	
Сдвиг	0,000	-100,0...+100,0	Корректировка измеренного значения
Тнг	Pt1000	Pt1000	Тип датчика температуры нагнетаемого газа для компрессоров Digital Scroll. Не редактируется
Сдвиг	0,000	-100,0...+100,0	Корректировка измеренного значения
AI3	Рс(4-20мА)	Ро(4-20мА)	Тип подключенного сигнала
		Тр(Pt1000)	
20мА	50,0	0,0...100,0	Верхняя граница измерения давления всасывания
4мА	0,000	0,0...100,0	Нижняя граница измерения давления всасывания
Сдвиг	0,000	-100,0...+100,0	Корректировка измеренного значения
AI4	Рс(4-20мА)	Рс(4-20мА)	Тип подключенного сигнала
		Тс(Pt1000)	

Продолжение таблицы 9.8

Параметр	Знач. по умолч.	Диапазон	Описание
20нА	16,0	0,0...100,0	Верхняя граница измерения (давления конденсации)
4нА	0,0	0,0...100,0	Нижняя граница измерения (давления конденсации)
Сдвиг	0,0	-100,0...+100,0	Корректировка измеренного значения

9.2.4 Пароли

Таблица 9.9 – Меню/Настройки/Пароли

Параметр	Знач. по умолч.	Диапазон	Описание
Пароли			
Пароль 1	0	0 — нет 1...9999	Пароль доступа в меню Настройки
Пароль 2	0	0 — нет 1...9999	Пароль доступа в меню Тест Вх/Вых

**ПРИМЕЧАНИЕ**

По умолчанию пароли не заданы.

Пароли блокируют доступ:

- Пароль 1 — к группе **Настройки**;
- Пароль 2 — к группе **Тест Вх/Вых**.

Для сброса паролей следует:

1. Перейти в Меню прибора.
2. Нажать комбинацию кнопок **ALT** + **ESC**.
3. Набрать пароль **118** и подтвердить сброс.

9.2.5 Сброс настроек

Таблица 9.10 – Меню/Настройки/Сброс настроек

Параметр	Знач. по умолч.	Диапазон	Описание
Сброс настроек на заводские	Нет	Нет Да	Сброс настроек на заводские значения

**ВНИМАНИЕ**

Данная команда не распространяется на значения паролей, даты, времени и сетевые настройки прибора.

9.3 Тест Вх/Вых


**ПРИМЕЧАНИЕ**

В зависимости от настроенных типов и количества ИМ состав параметров изменяется.

Таблица 9.11 – Параметры режима Тест

Параметр	Знач. по умолч.	Диапазон	Описание
Тест Вх/Вых			
Режим	Не акт.	Активен Не акт.	Переход в тестовый режим
Дискретные Выходы			
DD 1:Комп 1-	0	0 – Не активен 1 – Активен	Сигнал управления Компрессором 1
DD 2:Комп 2	0	0 – Не активен 1 – Активен	Сигнал управления Компрессором 2
DD 3:Комп 3	0	0 – Не активен 1 – Активен	Сигнал управления Компрессором 3
DD 4:Комп 4	0	0 – Не активен 1 – Активен	Сигнал управления Компрессором 4
DD 5:Конд 1	0	0 – Не активен 1 – Активен	Сигнал управления Конденсатором 1
DD 6:Конд 2	0	0 – Не активен 1 – Активен	Сигнал управления Конденсатором 2
DD 8:Ав лампа	0	0 – Не активен 1 – Активен	Сигнал на включение лампы «Общая авария»
Аналоговые выходы			
AO 1:МощнКомп	0	0...1	Управление мощностью ведущего Компрессора
AO 1:МощнКомп	0	0...1	Управление мощностью ведущего Конденсатора
Дискретные Входы			
DI 1:АвКомп 1	0	0 – Норма 1 – Авария	Сигнал аварии Компрессора 1
DI 2:АвКомп 2	0	0 – Авария 1 – Норма	Сигнал аварии Компрессора 2
DI 3:АвКомп 3	0	0 – Авария 1 – Норма	Сигнал аварии Компрессора 3
DI 4:АвКомп 4	0	0 – Авария 1 – Норма	Сигнал аварии Компрессора 4
DI 5: Реле ВД	0	1 – Авария 0 – Норма	Сигнал от реле «Высокое давление в централи»

Продолжение таблицы 9.11

Параметр	Знач. по умолч.	Диапазон	Описание
DI 6: Реле НД	0	1 – Авария 0 – Норма	Сигнал от реле «Низкое давление в централи»
DI 7: АвКонд	0	1 – Авария 0 – Норма	Сигнал аварии группы Конденсатора
DI 8: Кн. Старт	0	0 – Стоп 1 – Старт	Кнопка «Старт/Стоп»
Аналоговые входы			
AI 1 Тнар		0...500 °C	Датчик температуры на улице
AI 3 Pо		4...20 mA	Датчик давления всасывания
AI 4 Pс		4...20 mA	Датчик давления конденсации
Назад → ESC			Для выхода из меню нажать кнопку 

9.4 Аварии

9.4.1 Журнал аварий

**ПРИМЕЧАНИЕ**

Время сброса аварии в журнале фиксируется при выходе из режима Авария. В зависимости от события дата квитирования может фиксироваться в журнале либо вручную, либо автоматически. Условия сброса аварий см. [таблицу 9.13](#).

**ПРЕДУПРЕЖДЕНИЕ**

В случае некорректного отображения времени и даты следует проверить настройки по [разделу 10](#).

Аварийные события фиксируются в журнале.

В журнал заносятся следующие параметры:

- краткое название аварии;
- время аварии;
- время сброса аварии.

Журнал рассчитан на 24 записи. При заполнении журнала наиболее старые записи удаляются.

Последнее событие находится в начале журнала под номером 1. Для пролистывания журнала на экране следует указать номер записи.

Таблица 9.12 – Меню/Аварии/Архивный журнал

Параметр	Знач. по умолч.	Диапазон	Описание
Аварии: Журнал		1...24	Название раздела меню
			Номер записи в журнале событий для отображения и краткое название аварии
Дата фиксации			Дата и время возникновения аварии
Дата квитир-ния			Дата и время пропадания аварии
Сброс журнала	Нет	Нет Да	Команда на сброс журнала аварий

9.4.2 Список аварий

Для уточнения причины перехода прибора в режим **Авария** в приборе предусмотрен пункт меню, в котором отображаются все причины неисправности. Причины аварий и методы их сброса представлены в таблице ниже.

Для перехода с Главного экрана на экран аварий предусмотрена комбинация кнопок **[ALT]** + **[SEL]**.

Таблица 9.13 – Перечень возможных аварий

Обозначение на ЖКИ	Описание	Причина	Действие	Сброс
Min Po/Tr	Авария по реле низкого давления	Давление/температура ниже, чем значение параметра AI Po Min	Все компрессоры выключаются. Вентиляторы работают без изменения	Автоматически, когда давление/температура увеличивается больше, чем значение AI Po Min
РелеНД	Авария по реле низкого давления	Сработал вход реле низкого давления	Все компрессоры выключаются. Вентиляторы работают без изменения	Авария снимается автоматически (если количество срабатываний меньше, чем Кол-во повторов за Вр N Ав). Когда вход отключен: Компрессоры и вентиляторы возобновляют работу согласно рабочему алгоритму. Вручную (если Кол-во повторов срабатываний произошло за время Вр N Ав). Когда вход отключен: Компрессоры и вентиляторы возобновляют работу согласно рабочему алгоритму
РелеВД	Авария по реле высокого давления	Сработал вход реле высокого давления	Все компрессоры выключаются. Производительность вентилятора будет увеличена в зависимости от того, насколько измерение P_o превышает опорное значение. Когда сигнал повторно отключается, мощность снова регулируется в сторону повышения	Авария снимается автоматически (если количество срабатываний меньше, чем Кол-во повторов за Вр N Ав). Когда вход отключен: Компрессоры и вентиляторы возобновляют работу согласно рабочему алгоритму. Вручную (если Кол-во повторов срабатываний произошло за время Вр N Ав), Когда вход отключен: Компрессоры и вентиляторы возобновляют работу согласно рабочему алгоритму
Max Po/Tr	Авария по реле высокого давления	Давление/температура выше, чем значение AI Po Max	Все компрессоры выключаются согласно алгоритму. Все вентиляторы включаются	Автоматически, когда давление/температура увеличивается больше чем значение AI Po Max + 5 °C
Комп 1Комп 2Комп 3Комп 4Конд	Авария цепи безопасности ИМ 1...4	Активация входов безопасности компрессоров/ конденсаторов*	Соответствующая нагрузка выключается (со ступенчатыми компрессорами все реле, соответствующие этому входу выключаются)	Автоматически, когда реле будет разомкнуто
Авар ТН	Авария датчика AI1	Неисправность датчика или значение вне диапазона	Продолжается работа, в качестве опорного значения используются постоянные настройки	Автоматически, после устранения неисправности
Max Pc	Авария по высокому давлению	Давление/температура выше, чем значение параметра AI Pc Max	Все компрессоры выключаются согласно алгоритму. Все вентиляторы включаются	Автоматически, когда давление/температура увеличивается больше чем значение AI Pc Max + 5 °C
Авар Po	Авария датчика AI3	Неисправность датчика или значение вне диапазона	В случае аварии датчика P_o регулирование продолжится с использованием заданного значения холодопроизводительности для дневного времени (например, 50 %), и заданного значения холодопроизводительности для ночного времени (например, 25 %), но с использованием минимум одной ступени (компрессора)	Автоматически, после устранения неисправности

Продолжение таблицы 9.13

Обозначение на ЖКИ	Описание	Причина	Действие	Сброс
Авар P _c	Авария датчика AI3	Неисправность датчика или значение вне диапазона	В случае аварии датчика P _c будет подключена холодопроизводительность конденсатора, соответствующая подключенной холодопроизводительности компрессора. Работа компрессора будет регулироваться обычным образом	Автоматически, после устранения неисправности
T _{нг}	Температура линии нагнетания	Температура T _{нг} выше, чем Контроль T_{нг} в течение времени задержки Контроль T_{нг}	Компрессор Digital Scroll выключен	Автоматически, как только температура станет ниже, чем значение Контроль T_{нг}

**ПРИМЕЧАНИЕ**

* Со ступенчатыми компрессорами для каждого компрессора должен использоваться дискретный вход для подключения цепи безопасности.

9.5 Информация

9.5.1 Общая информация

Наименование модификации прибора, версия программного обеспечения и дата ее релиза расположены в разделе **Меню** → **Информация** → **Общая**.



ПРЕДУПРЕЖДЕНИЕ

Данная информация понадобится для обращения в техническую поддержку или для проверки актуальности установленного программного обеспечения.

Таблица 9.14 – Меню/Информация/Общая

Параметр	Значение	Описание
Информация		
	КХУ1-ПЧ	Наименование модификации прибора
	Версия: 1.00.003	Версия программного обеспечения
	от 19.05.2020	Дата релиза программного обеспечения
Дата и время		
	2 Июл 20 10: 6:20	Время и дата со встроенных часов прибора
Выход → ESC		Для выхода нажать клавишу

9.5.2 Статистика наработки



ПРИМЕЧАНИЕ

В зависимости от настроенных типов и количества ИМ параметры наработки могут меняться.

Таблица 9.15 – Меню/Информация/Статистика

Параметр	Знач. по умолч.	Диапазон	Описание
Время наработки	0		
Комп-р 1:	0	0...99999	Время наработки компрессора 1, ч
Комп-р 2:	0	0...99999	Время наработки компрессора 2, ч
Комп-р 3:	0	0...99999	Время наработки компрессора 3, ч
Комп-р 4:	0	0...99999	Время наработки компрессора 4, ч
Конд-р 1:	0	0...99999	Время наработки конденсатора 1, ч
Конд-р 2:	0	0...99999	Время наработки конденсатора 2, ч
Сброс:		Компр-р 1	Сброс статистики выбранного ИМ
		Компр-р 2	
		Компр-р 3	
		Компр-р 4	
		Конд-р 1	

Продолжение таблицы 9.15

Параметр	Знач. по умолч.	Диапазон	Описание
		Конд-р 2	
		Конд-р 3	
		Конд-р 4	
		Всех	
Выход → ESC			Для выхода из меню нажать кнопку

10 Установка времени и даты



ВНИМАНИЕ

Часы реального времени настраиваются на заводе при изготовлении прибора. Коррекцию следует производить только если время и дата прибора не соответствуют действительным.

В прибор встроены энергонезависимые часы реального времени. Время и дата поддерживаются даже в случае отключения основного питания.

Просмотр и редактирование текущего времени и даты доступны из Системного меню — Часы.

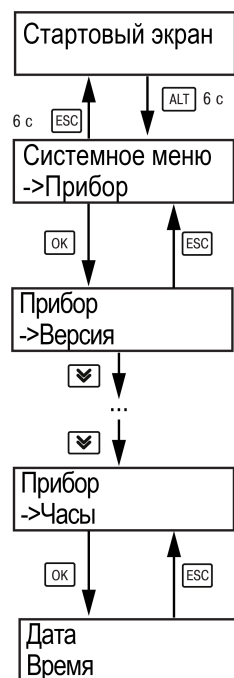


Рисунок 10.1 – Схема доступа к меню настройки времени и даты

11 Сетевой интерфейс



ОПАСНОСТЬ

Для корректной работы прибора вносить изменения в параметры системного меню «Прибор», «Входы», «Выходы» ЗАПРЕЩЕНО!

В приборе установлен модуль интерфейса RS-485 для организации работы по протоколу Modbus в режиме Slave.

Для работы прибора в сети RS-485 следует установить его сетевые настройки в системном меню прибора с помощью кнопок и ЖКИ на лицевой панели (см. рисунок 11.1).

Прибор в режиме Slave поддерживает следующие функции:

- чтение состояния входов/выходов;
- запись состояния выходов;
- чтение/запись сетевых переменных.

Прибор работает по протоколу Modbus в одном из двух режимов: Modbus-RTU или Modbus-ASCII, автоматически распознает режим обмена RTU/ASCII. Адреса регистров, тип переменных параметров, доступных по протоколу Modbus, приведены в [Приложении Б](#).

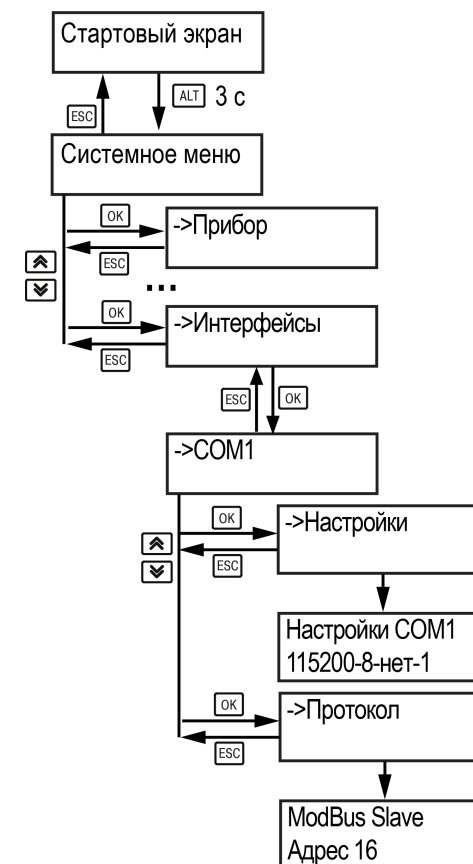


Рисунок 11.1 – Настройка параметров сетевого интерфейса

12 Техническое обслуживание

12.1 Общие указания

Во время выполнения работ по техническому обслуживанию прибора следует соблюдать требования безопасности из [раздела 4](#).

Техническое обслуживание прибора проводится не реже одного раза в 6 месяцев и включает следующие процедуры:

- проверка крепления прибора;
- проверка винтовых соединений;
- удаление пыли и грязи с клеммника прибора.

13 Маркировка

На корпус прибора нанесены:

- наименование прибора;
- степень защиты корпуса по ГОСТ 14254;
- напряжение и частота питания;
- потребляемая мощность;
- класс защиты от поражения электрическим током по ГОСТ 12.2.007.0;
- знак соответствия требованиям ТР ТС (EAC);
- страна-изготовитель;
- заводской номер прибора и год выпуска.

На потребительскую тару нанесены:

- наименование прибора;
- знак соответствия требованиям ТР ТС (EAC);
- страна-изготовитель;
- заводской номер прибора и год выпуска.

14 Упаковка

Упаковка прибора производится в соответствии с ГОСТ 23088-80 в потребительскую тару, выполненную из коробочного картона по ГОСТ 7933-89.

Упаковка прибора при пересылке почтой производится по ГОСТ 9181-74.

15 Транспортирование и хранение

Прибор должен транспортироваться в закрытом транспорте любого вида. В транспортных средствах тара должна крепиться согласно правилам, действующим на соответствующих видах транспорта.

Условия транспортирования должны соответствовать условиям 5 по ГОСТ 15150-69 при температуре окружающего воздуха от минус 25 до плюс 55 °С с соблюдением мер защиты от ударов и вибраций.

Прибор следует перевозить в транспортной таре поштучно или в контейнерах.

Условия хранения в таре на складе изготовителя и потребителя должны соответствовать условиям 1 по ГОСТ 15150-69. В воздухе не должны присутствовать агрессивные примеси.

Прибор следует хранить на стеллажах.

16 Комплектность

Наименование	Количество
Прибор*	1 шт.
Краткое руководство	1 экз.
Паспорт и Гарантийный талон	1 экз.
Комплект клеммных соединителей	1 к-т
* Исполнение в соответствии с заказом.	



ПРИМЕЧАНИЕ

Изготовитель оставляет за собой право внесения дополнений в комплектность прибора.

17 Гарантийные обязательства

Изготовитель гарантирует соответствие прибора требованиям ТУ при соблюдении условий эксплуатации, транспортирования, хранения и монтажа.

Гарантийный срок эксплуатации – **12 месяцев** со дня продажи.

В случае выхода прибора из строя в течение гарантийного срока при соблюдении условий эксплуатации, транспортирования, хранения и монтажа предприятие-изготовитель обязуется осуществить его бесплатный ремонт или замену.

Порядок передачи прибора в ремонт содержится в паспорте и в гарантийном талоне.

Приложение А. Карта регистров

Прибор поддерживает протоколы обмена Modbus RTU и Modbus ASCII (переключение автоматическое).

Функции чтения:

- 0x01 (read coil status);
- 0x03 (read holding registers);
- 0x04 (read input registers).

Функции записи:

- 0x05 (force single coil);
- 0x06 (preset single register);
- 0x10 (preset multiple registers).

Параметры битовой маски (состояние системы, аварии и др.) могут читаться как функцией 0x03, так и 0x01 - в этом случае номер регистра нужно умножить на 16 и прибавить номер бита.

Пример

Требуется считать функцией 0x01 статус второго дискретного входа (адрес регистра 256, номер бита 1).

Адрес ячейки рассчитывается следующим образом: $256 \cdot 16 + 1 = 4097$.

Поддерживаемые типы данных:

- **word** - беззнаковое целое (2 байта), на каждый параметр отводится один регистр Modbus;
- **real** - с плавающей точкой (4 байта), занимает два соседних регистра Modbus. Передача числа осуществляется младшим регистром вперед (little-endian);
- **bool** - бит.

Типы доступа: R - только чтение, RW - чтение/запись, W - только запись.

Таблица А.1 – Карта регистров КХУ1–Х.ПЧ

Регистр	Тип	До-ступ	Описание	Диапазон
Параметры состояния входов/выходов				
256	int	R	Битовая маска состояния дискретных входов	
4096.0	bool	R	ИМ, подключенный к DO1	1 — включен 0 — выключен
4097.0	bool	R	ИМ, подключенный к DO2	1 — включен 0 — выключен
4098.0	bool	R	ИМ, подключенный к DO3	1 — включен

Продолжение таблицы А.1

Регистр	Тип	До-ступ	Описание	Диапазон
				0 — выключен
4099.0	bool	R	ИМ, подключенный к DO4	1 — включен 0 — выключен
4100.0	bool	R	ИМ, подключенный к DO5	1 — включен 0 — выключен
4101.0	bool	R	ИМ, подключенный к DO6	1 — включен 0 — выключен
4102.0	bool	R	Лампа «Авария»	1 — авария 0 — норма
9	bit	R	Авария ИМ, подключенного к DO1	1 — авария 0 — норма
1	bool	R	Авария ИМ, подключенного к DO2	1 — авария 0 — норма
2	bool	R	Авария ИМ, подключенного к DO3	1 — авария 0 — норма
3	bool	R	Авария ИМ, подключенного к DO4	1 — авария 0 — норма
4	bool	R	Реле Высокого Давления в магистрали	1 — авария 0 — норма
5	bool	R	Реле Низкого Давления в магистрали	1 — авария 0 — норма
6	bool	R	Авария ИМ, подключенного к DOI5 и DO6	1 — авария 0 — норма
7	bool	R	Кнопка Старт	1 — Старт 0 — Стоп
516	real	R	Температура наружного воздуха	-100,0...+100,0
524	real	R	Температура конденсации	-100,0...+100,0
522	real	R	Давление конденсации	-100,0...+100,0
520	real	R	Температура всасывания	-100,0...+100,0
518	real	R	Давление всасывания	-100,0...+100,0
Параметры настройки				
536	word	RW	Тип оборудования	Компр Кондн Компр+Конд

Продолжение таблицы А.1

Регистр	Тип	Доступ	Описание	Диапазон
537	word	RW	Тип хладагента	R22, R12, R134, R404a, R502, R407, R717, R410a, R507a, R600, R23, R290, R142b, R406a, R409A
Компрессоры				
538	word	RW	Тип компрессоров	Сред част
				Ступ
				С разгр.
539	word	RW	Количество компрессоров	0...4
541	word	RW	Количество разгрузочных устройств	0...3
540	word	RW	Конфигурация компрессоров с разгрузочными устройствами	1x1, 1x2, 1x3, 2x1, 2x2
Регулирование компрессорами				
542	real	RW	Уставка	—100...100
544	real	RW	H3	0,1...20
546	real	RW	Смещение .Ночь	
548	real	RW	День с — задание времени начала работы дневного режима, ч	0...23
549	real	RW	День с — задание времени начала работы дневного режима, мин	0...60
550	real	RW	Ночь с — задание времени начала работы ночного режима, ч	0...23
551	real	RW	Ночь с — задание времени начала работы ночного режима, мин	0...60
Конденсаторы				
553	word	RW	Наличие ПВЧ	Да
				Нет
554	real	RW	Количество конденсаторов	0...4
552	word	RW	Режим отключения	По Врем
				Выбег
555	real	RW	Tс откл	0...25
557	real	RW	Задержка	0...9
Регулирование конденсаторами				
558	real	RW	Уставка	—100...100

Продолжение таблицы А.1

Регистр	Тип	Доступ	Описание	Диапазон
560	real	RW	H3	0,1...20
562	real	RW	Коррекция по наружной температуре	0...1

