

Лазерный датчик расстояния серии D

DPE-10-500 | DPE-30-500
DEN-10-500 | DEN-30-500
DAN-10-150 | DAN-30-150 | DAE-10-050
DBN-50-050



Руководство по эксплуатации

V1.08

22.10.2019

Содержание

1	Введение	3
1.1	Обозначение изделия	4
1.2	Комплекующие детали	5
1.3	Область действия	5
2	Технические данные	6
2.1	Технические характеристики	6
2.2	Фактические размеры	8
2.3	Определение точности измерения	8
3	Электрические детали	9
3.1	Источник питания	9
3.2	Кнопка перезагрузки	10
3.3	Индикатор состояния (светодиод)	11
3.4	Цифровой выход	11
3.5	Цифровой вход	12
3.6	Аналоговый выход	13
3.7	Интерфейс RS-232	14
3.8	Интерфейс RS-422/485	15
3.9	Интерфейс SSI	17
3.10	USB-интерфейс	20
3.11	Интерфейс промышленного Ethernet	21
4	Системные настройки	22
4.1	Процесс настройки	22
4.2	Режимы работы	24
4.3	Параметры измерения	26
4.4	Вывод данных	27
4.5	Заводские настройки	30
5	Работа	31
5.1	Обзор измерений	31
5.2	Установка	31
5.3	Влияние на эффективность измерения	32
5.4	Предотвращение ошибочных измерений	32
5.5	Срок эксплуатации лазера	33
5.6	Функциональные возможности подогрева	34
5.7	Указания по применению/примеры	34
6	Набор команд	35
6.1	Общие положения	35
6.2	Команды во время работы	35
6.3	Команды по настройке	38
6.4	Расширенные команды по настройке	45
6.5	Информационные команды	47
6.6	Коды ошибок	48
7	Инструкции по безопасности	50
7.1	Использование прибора	50
7.2	Ограничения использования	50
7.3	Сфера ответственности	51
7.4	Опасности в использовании	51
7.5	Классификация лазера	52
7.6	Электромагнитная совместимость (ЭМС)	52
7.7	Стандарты производителя	52
7.8	Утилизация	52
7.9	Маркировка	53
7.10	Технические характеристики лазера	54
7.11	Техническое обслуживание	54
7.12	Ремонт	54
8	Часто задаваемые вопросы	54
9	Словарь специальных терминов	54
10	История изменений	54



1 Введение

Датчики серии D - это мощные встраиваемые приборы измерения расстояния для применения в промышленных целях. Они обеспечивают точное и бесконтактное измерение расстояния в широком диапазоне, используя отражение лазерного луча на измеряемой поверхности / цели (см. пример на рис. 1).

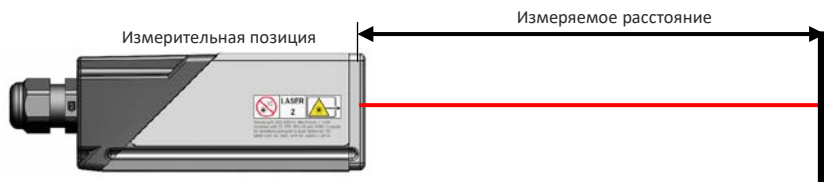


Рис. 1: Стандартное приложение для измерения расстояния

Ключевые особенности:

- Диапазон измерений: от 0.05 до 500 м
- Высокая точность вплоть до ± 1.0 мм (@ 2 σ)
- Высокая скорость измерения (вплоть до 250 Гц, 1000 Гц на выходе)
- Несколько серийных интерфейсов (RS-232, RS-422 / RS-485, SSI и USB)
- Съёмная крышка для промышленного Ethernet (PROFINETR®, EtherNet/IP™ или EtherCAT® интерфейсы, как дополнительные комплектующие)
- Подключение вплоть до 100 датчиков на одной линии RS-422 / RS-485
- Широкий диапазон источника питания (12...30 VDC)
- Программируемый аналоговый выход (0/4...20 mA)
- Один программируемый цифровой вход (DI1)
- Два программируемых цифровых выхода (DO1 и DO2)
- Цифровой выход для сигнала об ошибке (DOE)
- Тип цифрового выхода на выбор (NPN, PNP, Push-Pull)
- 4 светодиода для индикации статуса
- Протокол ASCII для контроля над внешними дисплеями
- Винтовая клемма для лёгкого подключения датчиков серии D
- IP65 (защита от попадания пыли и воды)
- Широкий диапазон рабочей температуры (от -40°C и до +60°C, для устройств с расширенным диапазоном температуры)
- Видимый красный лазер, класс лазера II (<0,95 мВт)
- Программа настройки доступна на сайте Dimetix (www.dimetix.com)
- Аксессуары для упрощённого использования датчика



Использование элементов управления, настроек или выполнение процедур, отличных от указанных в данном Техническом справочном руководстве, может привести к опасному уровню радиационного облучения.



Чтобы было легче начать работу с датчиками серии D, вы можете использовать бесплатную программу настройки Laser Sensor Utility на нашем сайте: www.dimetix.com



1.1 Обозначение изделия

Датчики Dimetix можно определить по надписи на верхней крышке устройства. Обозначения на ярлыке показывают основные свойства каждого датчика. Тут содержится информация о серии датчика, классе датчика, диапазоне температур, точности и диапазоне максимального расстояния. Для подробной информации см. рис. 2.

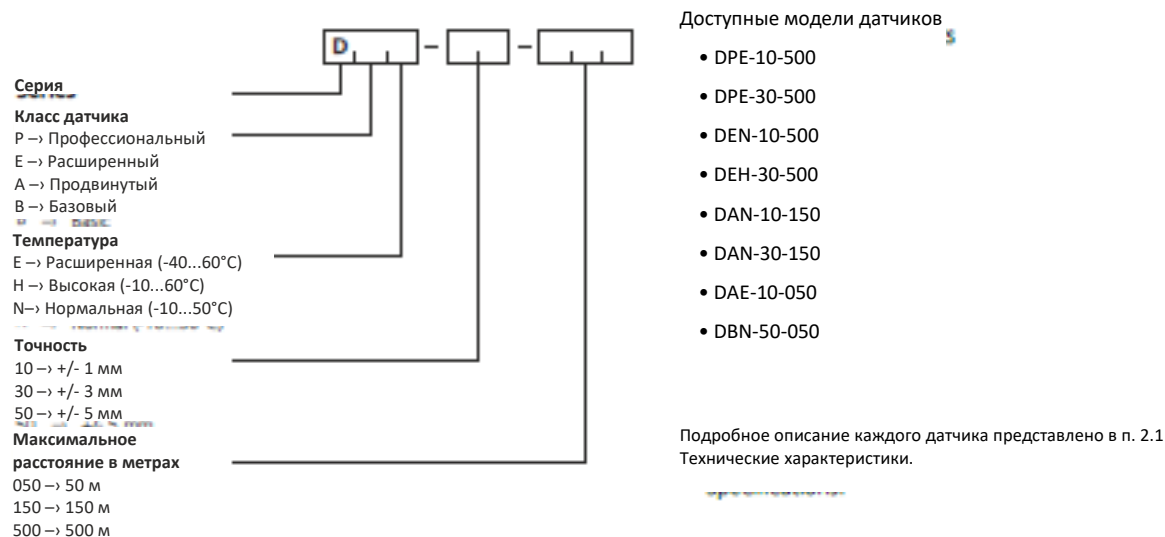


Рис. 2: Обозначение изделия



1.2 Комплектующие детали

Устройство изделия с подробным описанием всех узлов серии D показаны на рис. 3.

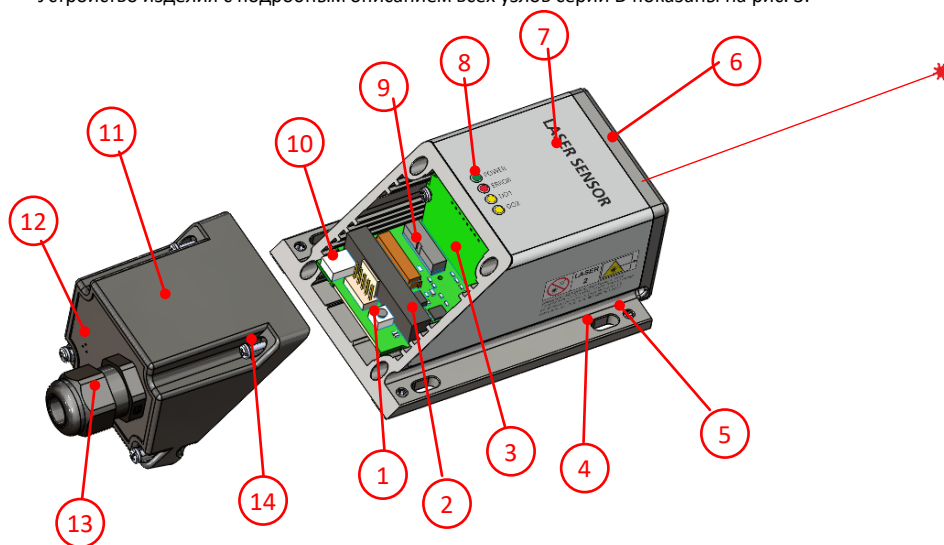


Рис. 3: Детали датчиков с подробной информацией

- | | |
|---|--|
| 1) Кнопка сброса | 8) Индикаторы состояния (питание, ошибка, цифровые выходы) |
| 2) Винтовой клеммник и вставная клемма. Для сечения проводника 0,14 ... 1,5 мм ² . (Блок питания, цифровой вход / выход, аналоговый выход, RS-232 и RS-422 / RS-485 / SSI) | 9) Интерфейс промышленного Ethernet |
| 3) Щиток для соответствующей розетки | 10) USB 2.0 Mini-B |
| 4) Овальное отверстие для установки и выравнивания (винты M4 или M3) | 11) Съёмная крышка (используется для дополнительных интерфейсов) |
| 5) Установочный винт с шестигранным углублением для выравнивания датчика | 12) Мембрана клапана |
| 6) Передняя сторона датчика (выход лазерного луча и линза приемника) | 13) Кабельный ввод M16 x 1,5 мм (диаметр кабеля: 5...10 мм, размер инструмента: 20 мм) |
| 7) Маркировка продукта (подробнее см. в разделе 7.9) | 14) Винты, Phillips Slotted Combo (размер Philips 1, размер слота 2) |



Обычно датчик со съёмной крышкой – это быстро реагирующее устройство. Примите меры предосторожности от электростатического разряда (ESD). Обращайтесь с устройством осторожно, обеспечьте надлежащее заземление. Гарантия не предоставляется на поломки, вызванные неправильным обращением и / или электростатическим разрядом.



Гарантия не действует, если устройство было вскрыто, за исключением съёмной крышки. Удаление этикетки также считается вскрытием устройства.

1.3 Область действия

Данное руководство действительно для устройств серии D со следующей версией программного обеспечения:

- Версия программного обеспечения интерфейса: **V1.17 или более поздняя**
- Версия программного обеспечения модулей: **V4.0 или более поздняя**

Чтобы узнать версию программного обеспечения, используйте команду, описанную в п. 6.5.1 Узнать версию программного обеспечения (sNsv) (стр. 44)



2 Технические данные

2.1 Технические характеристики

	DPE-10-500	DPE-30-500	DEN-10-500	DEH-30-500	DAN-10-150	DAN-30-150	DAE-10-050	DBN-50-050
Номер запчасти	500630	500636	500637	500638	500632	500634	500633	500635
Стандартная точность измерений ¹⁾²⁾ @ 2σ (уровень достоверности 95,4%) @ 1σ (уровень достоверности 68,3%)	±1,0 мм ±0,5 мм	±3,0 мм ±1,5 мм	±1,0 мм ±0,5 мм	±3,0 мм ±1,5 мм	±1,0 мм ±0,5 мм	±3,0 мм ±1,5 мм	±1,0 мм ±0,5 мм	±5,0 мм ±2,5 мм
Стандартная повторяемость ¹⁾²⁾ @ 2σ (уровень достоверности 95,4%) @ 1σ (уровень достоверности 68,3%)	±0,3 мм ±0,15 мм	±0,7 мм ±0,35 мм	±0,3 мм ±0,15 мм	±0,7 мм ±0,35 мм	±0,3 мм ±0,15 мм	±0,7 мм ±0,35 мм	±0,3 мм ±0,15 мм	±1,8 мм ±0,9 мм
Диапазон измерений на естественных поверхностях ³⁾	~0,05...100 м	~0,05...100 м	~0,05...100 м	~0,05...100 м	~0,05...100 м	~0,05...100 м	0,05...50 м	0,05...50 м
Диапазон измерений на оранжевой (отражающей) фольге	0,5...500 м	0,5...500 м	0,5...500 м	0,5...500 м	~40...150 м	~40...150 м	~40...50 м	~40...50 м
Измерительная позиция	От переднего края (см. п. 2.2 Фактические размеры)							
Наименьшая единица измерения	0,1 мм							
Точность аналогового выхода (12 бит, программируемый диапазон)	±0,1%	±0,1%	±0,1%	-	±0,1%	±0,1%	±0,1%	±0,2%
Макс. скорость измерения ¹⁾	250 Гц	250 Гц	50 Гц	50 Гц	50 Гц	50 Гц	50 Гц	10 Гц
Макс. выходная частота для отслеживания измерения ¹⁾	1 кГц	1 кГц	50 Гц	50 Гц	50 Гц	50 Гц	50 Гц	10 Гц
Стандартное время для измерения ¹⁾ Единичное измерение Отслеживание	0,05...4 с 0,004...4 с	0,05...4 с 0,004...4 с	0,05...4 с 0,02...4 с	0,05...4 с 0,02...4 с	0,05...4 с 0,02...4 с	0,05...4 с 0,02...4 с	0,05...4 с 0,02...4 с	0,1...4 с 0,1...4 с
Источник света:	Лазерный диод 620-690 нм (красный, стандартный 650 нм) Расходимость луча: 0,16 x 0,6 мрад; Длительность импульса: 0,2...0,8 x 10 ⁻⁹ с; Максимальная мощность излучения: 1 мВт IEC / EN 60825-1: 2014; Класс 2 FDA 21 CFR 1040.10 и Laser Notice 50							
Стандартный срок эксплуатации лазера	50'000 ч @ 20°C (см. п. 5.5 Срок эксплуатации лазера)							
Стандартные диаметры (эллиптические) лазерного пятна на цели на определенном расстоянии ⁴⁾	4 мм / 2 мм при 5 м; 7 мм / 3 мм при 10 м; 17 мм / 9 мм при 30 м; 28 мм / 13 мм при 50 м; 55 мм / 30 мм при 100 м							
Электромагнитная совместимость (ЭМС)	IEC/EN 61000-6-4 / 61000-6-3; IEC/EN 61000-6-2 / 61000-6-1							
Энергообеспечение Диапазон напряжений ⁵⁾ Потребляемый ток (при 24 VDC / 12 VDC) ⁶⁾	12...30 VDC 0,5 А / 0,8 А	12...30 VDC 0,5 А / 0,8 А	12...30 VDC 0,15 А / 0,2 А	12...30 VDC 0,15 А / 0,2 А	12...30 VDC 0,15 А / 0,2 А	12...30 VDC 0,15 А / 0,2 А	12...30 VDC 0,5 А / 0,8 А	12...30 VDC 0,15 А / 0,2 А



2 Технические данные

	DPE-10-500	DPE-30-500	DEN-10-500	DEN-30-500	DAN-10-150	DAN-30-150	DAE-10-050	DBN-50-050
Температурный диапазон во время работы ⁷⁾⁸⁾	-40...+60°C	-40...+60°C	-10...+50°C	-10...+50°C	-10...+50°C	-10...+50°C	-40...+60°C	-10...+50°C
Температурный диапазон во время хранения	-40...+70°C							
Степень защиты	IP65							
Испытание на удары и вибрацию	IEC 60529 (Защита от попадания пыли и воды)							
Размеры	IEC 60068-2-27 (Удар); IEC 60068-2-6 (Вибрация)							
Масса	140 x 78 x 48 мм							
Материал	350 г							
Корпус главного датчика	Алюминиевый сплав EN-AW 6060 (анодированный 20 мкм)							
Передняя часть датчика и стандартная съёмная крышка	Минеральная армированная нейлоновая смола ⁹⁾							
Стандартные интегрированные интерфейсы датчика								
Аналоговый выход 0/4...20 мА	1	1	1	-	1	1	1	1
Цифровой выход/поток вывода ошибок (программируемый)	2 / 1	2 / 1	2 / 1	- / 1	2 / 1	2 / 1	2 / 1	2 / 1
Цифровой вход (программируемый)	1	1	1	1	1	1	1	1
RS-232	1	1	1	1	1	1	1	1
RS-422/485 с ID 0..99	1	1	1	1	1	1	1	-
SSI	1	1	1	1	1	1	1	-
USB	1	1	1	1	1	1	1	1
Возможность установки дополнительных расширенных интерфейсов								
PROFINET / EtherNet/IP / EtherCAT	Да	Да	Да	Да	Да	Да	Да	-
PROFIBUS (внешний)	Да	Да	Да	Да	Да	Да	Да	-

- 1) Точность и скорость измерения зависят от настройки параметров измерения, см. п. 4.3 Параметры измерения и условия окружающей среды, см. п. 5.3 Влияние на эффективность измерения.
- 2) Описание уровня достоверности, см. п. 2.3 Определение точности измерения в соответствии с рекомендацией ISO/R 1938-1:2015.
- 3) Производительность на естественных поверхностях зависит от отражательной способности цели, фонового освещения и атмосферных условий (см. также п. 5.3 Влияние на эффективность измерения).
- 4) Размер лазерного пятна может варьироваться в зависимости от партии продукции. Приблизительный размер пятна: Увеличение примерно на 0,6 мм / м для длинных и 0,3 мм / м для коротких диаметров лазерного точечного эллипса.
- 5) Диапазон напряжений 12...30 VDC может быть расширен до примерно 9 ... 30 VDC, но с ограничениями при использовании аналогового выхода. Если используется аналоговый выход, учитывайте мин. необходимое входное напряжение в соответствии со следующими рекомендациями: $V_{+min} \geq R_{AO_LOADmax} \cdot I_{AOmax} + 3,5 В$ (подробнее см. п. 3.6 Аналоговый выход).
- 6) Потребление тока устройством определяется без подключения аналоговых и цифровых выходов (АО, DO1, DO2 и DOE). Потребление тока аналоговых и / или цифровых выходов необходимо учитывать дополнительно.
- 7) В случае постоянного измерения (непрерывного измерения расстояния) макс. рабочая температура может быть снижена.
- 8) Макс. рабочая температура для устройств серии D с интерфейсом промышленного Ethernet, не входящего в базовый комплект (съёмная крышка), ограничена до +50 °C.
- 9) Материал с высокой механической прочностью, отличным балансом жесткости / вязкости, хорошими температурными характеристиками и химической стойкостью



2.2 Фактические размеры

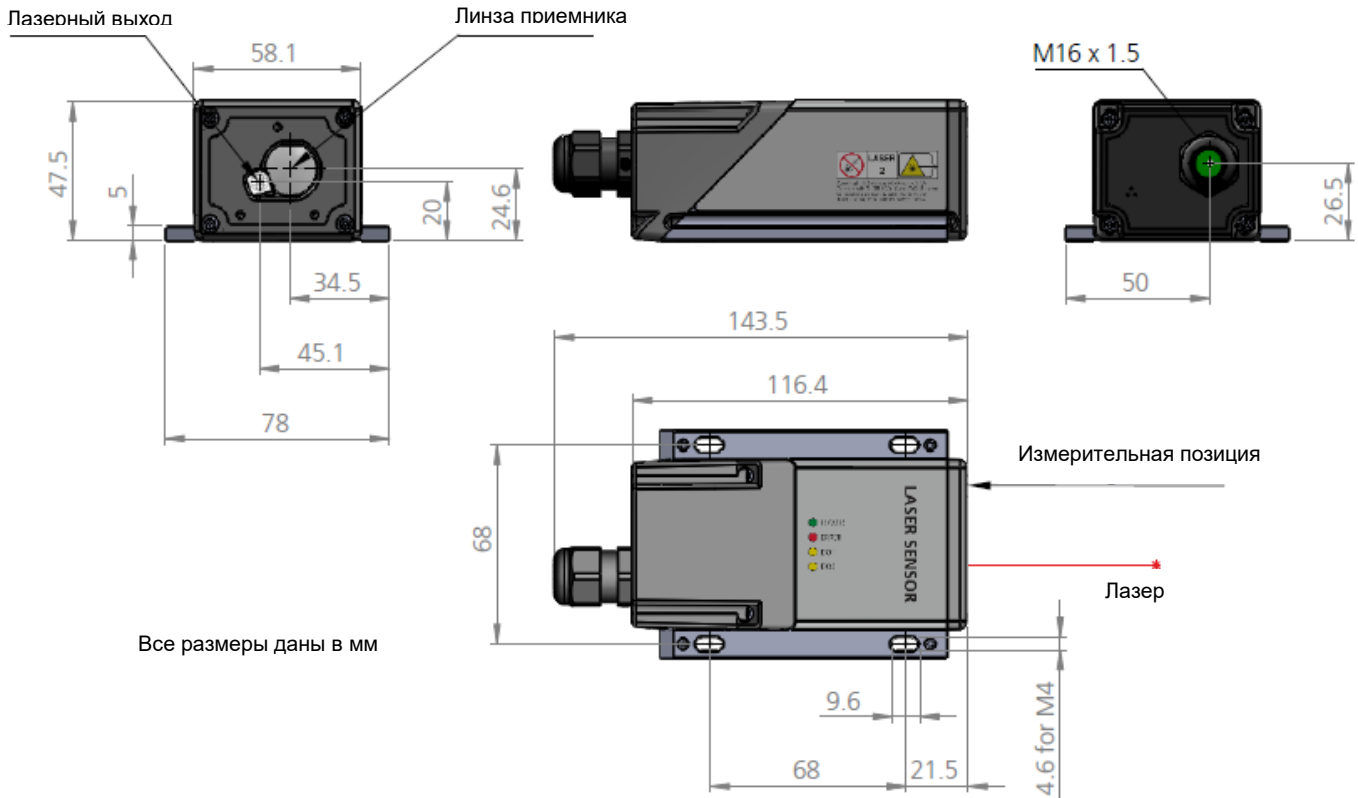


Рис. 4: Фактические размеры датчика:

Чтобы получить данные CAD для датчиков серии D, посетите наш веб-сайт или свяжитесь с нами (контактную информацию см. на сайте www.dimetix.com).

2.3 Определение точности измерения

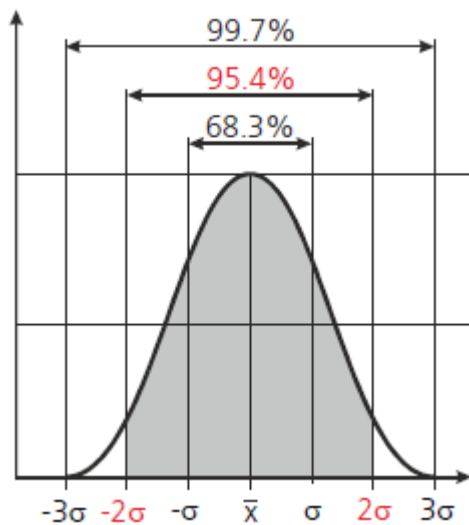


Рис. 5: Определение точности измерения

Точность измерения соответствует рекомендации ISO/R 1938-1:2015 со статистическим уровнем достоверности 95,4% (т.е. \pm двойное стандартное отклонение σ , см. Рис. 5 слева). Типичная точность измерения относится к обычным условиям измерения. Она составляет $\pm 1,0$ мм для Dxx-10-xxx и $\pm 3,0$ мм для Dxx-30-xxx, действительных в режиме отслеживания.

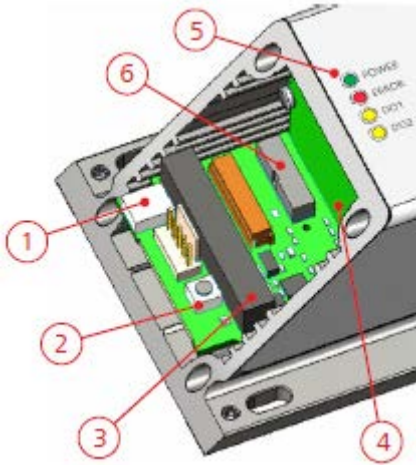
Максимальное отклонение может возникнуть при неблагоприятных условиях, таких как яркий солнечный свет или при измерениях на плохо отражающих или шероховатых поверхностях. Точность измерения может ухудшиться примерно на $\pm 0,02$ мм / м на расстояниях свыше 30 м.

Лазерные датчики серии D не подстраиваются под изменения условий окружающей среды. Эти изменения могут повлиять на точность при измерении больших расстояний (> 150 м) в условиях, сильно отличающихся от рекомендуемых: температура 20°C, относительная влажность воздуха 60% и давление воздуха 953 мбар. Влияние атмосферной среды описано в книге Н. Kahmen & W. Faig: "Surveying", (1988).



3 Электрические детали

В этом разделе описаны основные электрические детали датчиков серии D. Информация о маркированных комплектующих деталях представлена на рисунке 6.



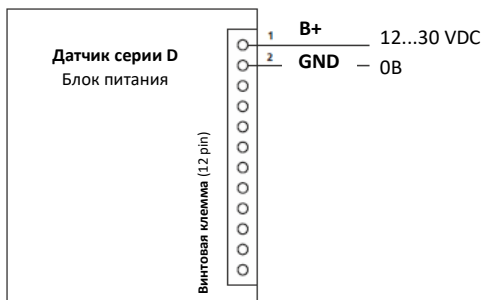
- 1) USB 2.0 Mini-B
(подробности см. в п. 3.10)
- 2) Кнопка сброса
(см. п. 3.2 для подробного описания процесса перезагрузки)
- 3) Винтовой клеммник и вставная клемма (шаг: 3,5 мм, сечение проводника: 0,14 ... 1,5 мм²).
(Источник питания и интерфейсы датчика, см. п. 3.1, 3.4, 3.5, 3.6, 3.7, 3.8 и 3.9)
- 4) Экранированный разъём
(подходит для розетки, подробности см. в п. 3.1)
- 5) Светодиоды состояния (POWER/ПИТАНИЕ, ERROR/ОШИБКА, DO1, DO2)
(подробные сведения о состоянии светодиодов см. в п. 3.3)
- 6) Интерфейс промышленного Ethernet (съёмная крышка) (подробности см. в п. 3.11)



Обычно датчик со съёмной крышкой – это быстро реагирующее устройство. Примите меры предосторожности от электростатического разряда (ESD). Обращайтесь с устройством осторожно, обеспечьте надлежащее заземление. Гарантия не предоставляется на поломки, вызванные неправильным обращением и / или электростатическим разрядом.

3.1 Источник питания

3.1.1 Технические характеристики и разводка



Все устройства серии D защищены от перенапряжения и напряжения обратной полярности. Но для правильной работы датчиков учитывайте требования к источнику питания и соответствующие технические характеристики.

Технические характеристики блока питания:

Требуемое напряжение: 12...30 VDC

Требования к току: Зависят от типа датчика (подробнее см. в п. 2.1)

Зеленый индикатор состояния (POWER/ПИТАНИЕ) указывает, что устройство включено и работает.

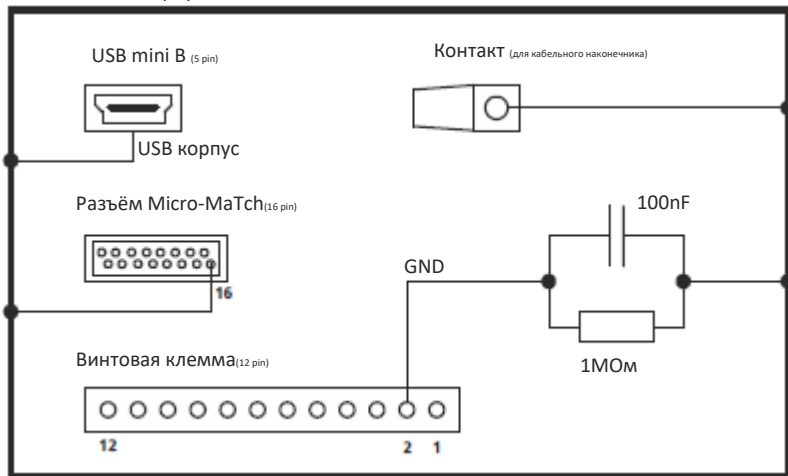


Используйте только высококачественные источники питания и учитывайте требования к напряжению и току для датчиков серии D. Для бесперебойной работы рекомендуется использовать отдельный источник питания для датчиков.



3.1.2 Экранирование

Алюминиевый корпус (щиток)



Принцип экранирования датчиков серии D показан на рисунке 8. Алюминиевый корпус датчика соответствует экрану, он подключен к корпусу интерфейса USB, к разъему Micro-MaTch и экранированному разъёму. Экранированный разъём можно использовать для подключения экрана кабеля к экрану датчика (используйте подходящий переходник).

Общая земля устройства соединена с корпусом экрана/корпусом датчика через R-C элемент (подробнее об элементе R-C см. на рисунке 8).

Рис. 8: Принцип экранирования датчиков



Используйте соответствующий способ экранирования, чтобы предотвратить помехи или другие проблемы с датчиком серии D и системой управления.

3.2 Кнопка перезагрузки

Перезагрузка восстанавливает заводские настройки датчика (см. п. 4.5 Заводские настройки). Эта функция также может помочь при проблемах с датчиком, например, при отсутствии связи по последовательным интерфейсам. Далее описана процедура перезагрузки с помощью кнопки перезагрузки, расположенной внутри датчиков серии D.

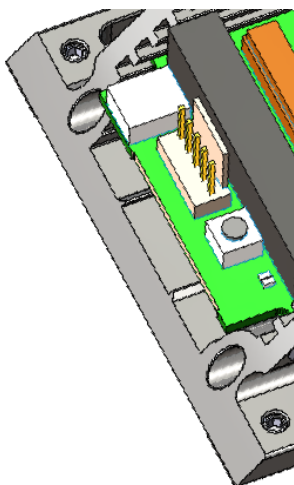


Рис. 9: Кнопка сброса















Процедура перезагрузки:

- 1) Отключите источник питания, используемый для устройства
- 2) Нажмите кнопку перезагрузки и удерживайте ее
- 3) Включите источник питания, используемый для устройства
- 4) Удерживайте кнопку перезагрузки, пока все индикаторы состояния (POWER/ПИТАНИЕ, ERROR/ОШИБКА, DO1, DO2) не начнут мигать в течение короткого времени (около 0,5 секунды).
- 5) Отпустите кнопку перезагрузки
- 6) Выключите питание и подождите 5 секунд
- 7) Включите источник питания и подождите, пока не загорится зеленый светодиодный индикатор состояния (POWER/ПИТАНИЕ).
- 8) Перезагрузка устройства выполнена успешно



3.3 Индикатор состояния (светодиод)

Четыре светодиода состояния (POWER/ПИТАНИЕ, ERROR/ОШИБКА, DO1, DO2) в верхней части устройства серии D показывают рабочее состояние датчика и цифровых выходов (DO1, DO2). Индикаторы состояния с соответствующим описанием статуса и некоторыми полезными ссылками приведены в таблице ниже.

POWER / ПИТАНИЕ	ERROR / ОШИБКА	DO1	DO2	Состояние датчика – Описание
				Устройство включено и готово к работе →Нормальная работа датчика.
				Устройство включено, но во время нормальной работы датчика произошла ошибка. Код ошибки передается по последовательным интерфейсам. Информацию о номере кода ошибки см. в п. 6.6.
				Устройство включено и работает →Нормальная работа датчика. Один и / или оба цифровых выхода (DO1, DO2) могут быть включены или выключены в зависимости от настроек уровней переключения (более подробную информацию см. в п. 3.4 и 4).
				Мигает примерно 0,5 секунды во время процедуры перезагрузки с помощью соответствующей кнопки перезагрузки (см. п. 3.2)
				Устройство находится в состоянии ошибки. Если ошибка не исчезнет после цикла включения-выключения устройства и процедуры перезагрузки, посмотрите код ошибки на последовательном интерфейсе и свяжитесь с компанией Dimetix. Это нормально, если индикатор питания не горит - >Напряжение питания датчика очень низкое/высокое. Информацию о номере кода ошибки см. в п. 6.6.
				Устройство готово к загрузке встроенного программного обеспечения для интерфейсной платы. Для процедуры загрузки используйте программу «Laser Sensor Utility». См. Веб-сайт компании Dimetix www.dimetix.com .

3.4 Цифровой выход

Датчики серии D содержат два (или один) цифровых выхода (DO1 и DO2) для контроля уровня и один цифровой выход (DOE) для сигнализации об ошибках. Эти выходы могут быть сконфигурированы как выход NPN, PNP или Push-Pull. Цифровые выходы могут работать при силе тока до 150 мА и рассчитаны на выходное напряжение 30 VDC. Подробная информация о выходных параметрах и типах соединений приведена в п. 3.4.1 Технические характеристики.

3.4.1 Технические характеристики

	Свойства / Возможности		
Выходное напряжение LOW/НИЗКОЕ (активно) NPN, Push-Pull	0,2 В при 10 мА (макс.) 1,5 В при 100 мА (макс.) 2 В при 150 мА (макс.)		
Выходное напряжение HIGH/ВЫСОКОЕ (активно) NPN, Push-Pull	(V +) - 0,2 В при 10 мА (макс.) (V +) - 1,5 В при 100 мА (макс.) (V +) - 2 В при 150 мА (макс.)		
Выходное напряжение OPEN/ОТКРЫТО (неактивно, высокое сопротивление)NPN/PNP;	12...30 VDC (макс.)		
Выходной ток	до 150 мА		
Скорость нарастания выходного напряжения	Макс. 40 В / мкс		
Типы выхода	Виды	Выход ВКЛ	Выход ВЫКЛ
	NPN PNP Push-Pull	LOW/НИЗКОЕ (GND / 0 В) HIGH/ВЫСОКОЕ (V +) HIGH/ВЫСОКОЕ (V +)	OPEN (высокое сопротивление) OPEN (высокое сопротивление) LOW/НИЗКОЕ (GND / 0 В)
Защита	Переполюсовка Превышение напряжения Ограничение тока (макс. 450 мА) Короткое замыкание (защитное отключение при перегреве)		
Длина кабеля ¹	Возможно использование неэкранированного кабеля <30 м (только внутри помещений) Пользуйтесь только экранированными кабелями, если их длина ≥ 30 м или вне помещения		

¹ Макс. длина кабеля интерфейса аналогового выхода (АО) зависит от качества кабеля и условий окружающей среды



Типичные соединения для настраиваемых типов цифровых выходов показаны на рисунке 10. Нагрузка, отмеченная на рисунке, это зона для конкретной нагрузки, например реле или светового индикатора. Если цифровой выходной сигнал датчика серии D используется в качестве цифрового входного сигнала, например для ПЛК, должен использоваться двухтактный выход. Но также возможно использование выхода типа NPN или PNP с дополнительным подтягивающим / понижающим резистором.

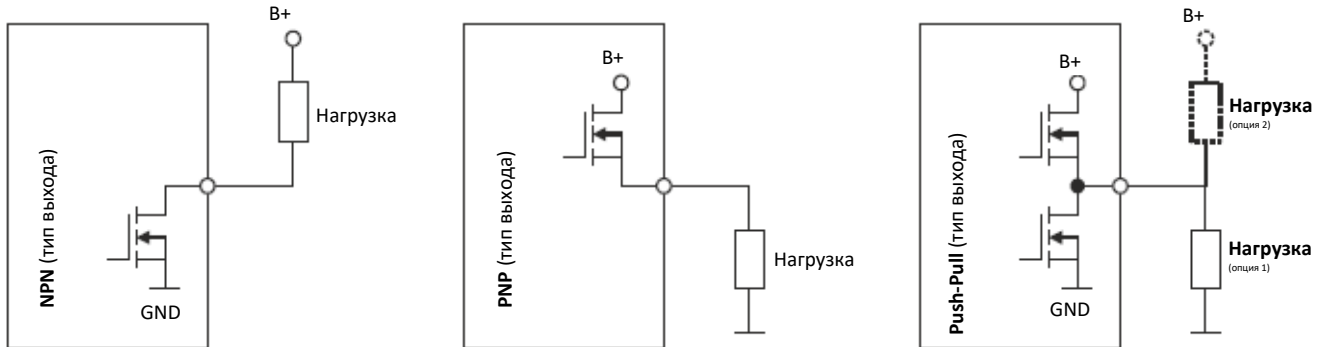


Рис. 10: Типы цифровых выходов (NPN, PNP, Push-Pull) с типичным подключением нагрузки

3.4.2 Разводка

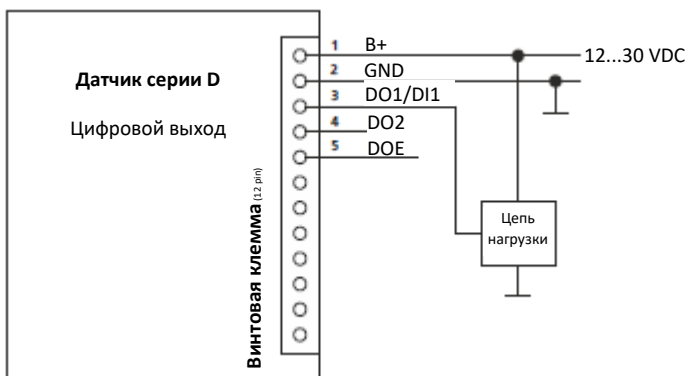


Рис. 11: Подключение к цифровому выходу (DO1, DO2, DOE)

Подключение для использования цифровых выходов лазерных датчиков серии D показано на рисунке 11 (пример с DO1, аналогичным для выходов DO2 и DOE).

Для получения подробной информации о цепи нагрузки см. описание типов цифровых выходов в п. 3.4.1 и на рисунке 10.

3.5 Цифровой вход

Цифровой выход (DO1 / DI1) также может использоваться как цифровой вход. Этот цифровой вход позволяет начинать / останавливать измерения с помощью внешнего цифрового сигнала. Доступны различные возможности настройки, более подробно см. п. 6.3.8 Настройка/установка функции цифрового входа (sNDI1).

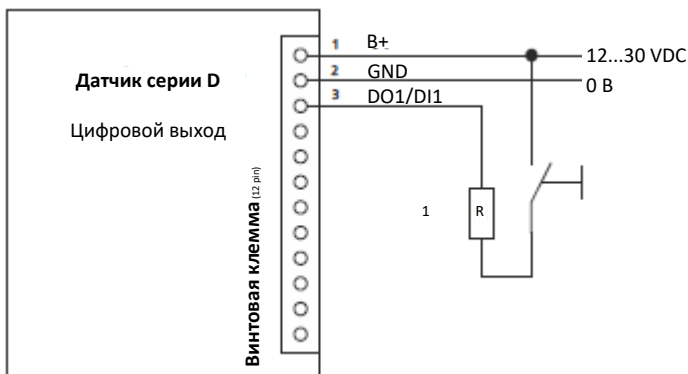


Рис. 12: Подключение цифрового входа для внешнего запуска

Технические параметры для цифровых входных сигналов:

- Низкий уровень: $U_{DI1} < 2 \text{ VDC}$
- Высокий уровень: $9 \text{ VDC} < U_{DI1} < 30 \text{ VDC}$

Для защиты цифрового входа / выхода от короткого замыкания всегда используйте резистор 1 кОм перед контактом DO1 / DI1.

Подключение и разводка для использования цифрового входа показаны на рисунке 12.





Всегда проверяйте разводку цифрового входа/выхода (DO1 / DI1) перед настройкой функции цифрового входа.

3.6 Аналоговый выход

Аналоговый выход датчиков серии D является источником тока и работает при нагрузке до 500 Ом. Диапазон тока программируется на 0...20 мА или 4...20 мА. Для более подробной информации смотрите технические характеристики.

3.6.1 Технические характеристики

	Свойства / Возможности
Электрический потенциал / эталонное напряжение	Нет гальванической развязки (сигнал обращается к земле датчика)
Макс. сопротивление нагрузке	$\leq 400 \text{ Ом}$ ($\leq 500 \text{ Ом}$ с ограничениями) Как правило, следующие рекомендации должны учитываться для мин. входного напряжения: $V_{+min} \geq R_{AO_LOADmax} * I_{AOmax} + 3.5V$ (например, $V_{+min} = 500 \text{ Ом} * 20 \text{ мА} + 3,5 \text{ В} = 13,5 \text{ В}$)
Точность	0,1% (от программируемого отрезка расстояния)
Разрешение	12-бит
Диапазон тока	
Минимальный	0 мА / 4 мА (программируемый минимальный уровень тока)
Максимальный	20 мА
Уровень ошибки	0 ... 20 мА (программируется)
Длина кабеля ²	Возможно использование неэкранированного кабеля <30 м (только внутри помещений) Пользуйтесь только экранированными кабелями, если их длина $\geq 30 \text{ м}$ или вне помещения

$$e_{Dist} = Accuracy_{Device} + \frac{(MaxDist_{Conf} - MinDist_{Conf}) * Accuracy_{AO}}{100}$$

Пример расчета:

$$e_{Dist} = 1 \text{ мм} + \frac{(10'000 \text{ мм} - 0 \text{ мм}) * 0.1\%}{100} = \pm 11 \text{ мм}$$

$Accuracy_{Device}$

$MaxDist_{Conf}$

$MinDist_{Conf}$

$Accuracy_{AO}$

e_{Dist}

DPE-10-500 (технические характеристики и настройка устройства):

$Accuracy_{Device}$

$MaxDist_{Conf}$

$MinDist_{Conf}$

$Accuracy_{AO}$

e_{Dist}

Точность прибора в мм

Настроенное макс. расстояние в мм

Настроенное мин. расстояние в мм

Точность аналогового выхода в %

Общая погрешность в мм

$\pm 1 \text{ мм}$

10'000 мм

0 мм

0,1%

$\pm 11 \text{ мм}$ (расчет см. слева)



Указанные погрешности включают в себя все возможные ошибки, такие как температурный дрейф, линейность, цвет поверхности и измеряемое расстояние.



Самая высокая точность измерения устройств серии D может быть достигнута только при использовании цифровых последовательных интерфейсов (RS-232, RS-422/485, SSI или промышленного Ethernet)

² Макс. длина кабеля интерфейса аналогового выхода (АО) зависит от качества кабеля и условий окружающей среды



3.6.2 Разводка

Связь аналогового выхода с ПЛК (или другим устройством) показана на рисунке 13. Учтите, что аналоговый выход датчиков серии D не имеет гальванической развязки, а земля (питание 0 В) датчиков также используется для аналогового выхода.

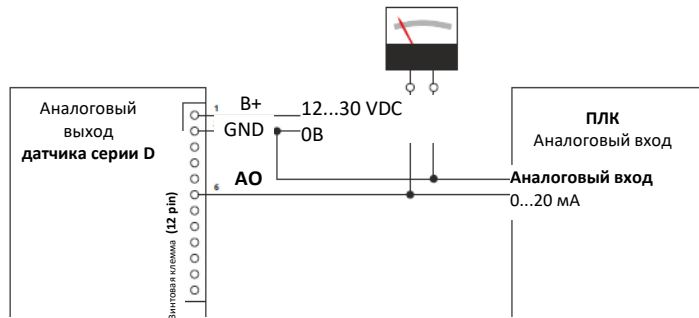


Рис. 13: Связь аналогового выхода с ПЛК (или другим устройством) показана на рисунке 13.

3.7 Интерфейс RS-232

Цифровой последовательный интерфейс RS-232 в основном используется для настройки устройства. Это позволяет соединению с хостом (например, ПК) выполнять настройку с помощью программы терминала (например, HTerm³, HyperTerminal⁴) или программного обеспечения Laser Sensor Utility (подробности см. На веб-сайте www.dimetix.com).

Протокол связи основан на ASCII, он прост в понимании и лёгок в использовании. Подробнее о протоколе связи и доступных командах см. п. 6 Набор команд на стр. 32. Заводские настройки интерфейса RS-232 указаны в п. 4.5. Заводские настройки.



Частота измерений, превышающая 100 Гц, возможна только в том случае, если для скорости передачи установлено значение 115'200 бод. Более низкие скорости передачи уменьшают скорость измерения.

3.7.1 Технические характеристики

Следующие технические характеристики являются дополнением к стандартным техническим характеристикам RS-232 (Стандартные технические характеристики/методические рекомендации доступны бесплатно в режиме онлайн).

	Свойства / Возможности
Уровень напряжения	См. стандартные технические характеристики/рекомендации RS-232
Макс. скорость передачи	115'200
Макс. длина кабеля (типичная) ⁵	≤ 15 м (неэкранированный кабель можно использовать только для измерений внутри помещений)

3.7.2 Разводка

Соединение датчика серии D через интерфейс RS-232 с хостом (например, ПК или ПЛК) показано на рисунке 14. С интерфейсом RS-232 возможна только двухточечная связь.

³ HTerm - бесплатное программное обеспечение для терминала связи

⁴ HyperTerminal - это бесплатное программное обеспечение для терминала связи от Microsoft (доступно только в системах Windows XP)

⁵ Макс. длина кабеля интерфейсов RS-232 зависит от скорости связи, качества кабеля и условий окружающей среды.



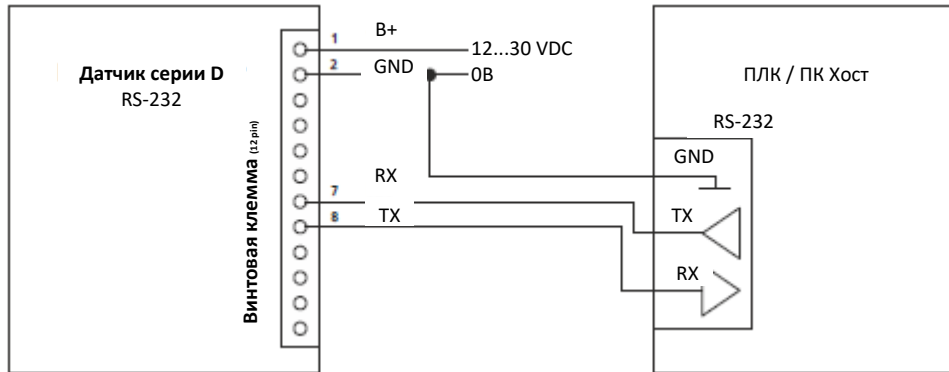


Рис. 14: Подключение интерфейса RS-232



Никогда не подключайте несколько устройств серии D к одной линии RS-232.

3.8 Интерфейс RS-422/485

Цифровой последовательный интерфейс RS-422/485 подходит для промышленного применения благодаря своей надежности, макс. длине кабеля и возможности подключения нескольких устройств на одной линии. Для этого интерфейса необходимо использовать экранированный кабель с витыми парами для сигналов передачи данных (дополнительную информацию см. в п. 3.8.1 Технические характеристики).

Протокол связи не изменён и идентичен протоколу для интерфейса RS-232. Подробнее о протоколе связи и доступных командах см. п. 6 Набор команд на стр. 32. Заводские настройки интерфейса RS-422/485 указаны в п. 4.5. Заводские настройки.

Важно, чтобы хост контролировал всю передачу данных и никогда не подключал новые устройства, прежде чем разорвать связь с предыдущим (всегда ожидая ответа устройства серии D или блокировки по времени).



Интерфейс RS-422/485 нельзя использовать одновременно с интерфейсом SSI.



Никогда не используйте команды с непрерывными ответами (например, отслеживание одним датчиком) для более чем одного устройства в одной линии. Использовать только отслеживание с буферизацией (см. п. 6.2.5 Отслеживание с буферизацией - Start (sNf)).



Частота измерений, превышающая 100 Гц, возможна только в том случае, если скорость передачи данных установлена на максимальное значение 115'200 Бод. Более низкие скорости передачи уменьшают скорость измерения.

3.8.1 Технические характеристики

Следующие технические характеристики являются дополнением к стандартным техническим характеристикам RS-422/485. Стандартные технические характеристики/методические рекомендации доступны бесплатно, например онлайн.

	Свойства / Возможности
Уровень напряжения	См. Стандартные технические характеристики/методические рекомендации RS-422/485
Макс. скорость передачи	115'200
Макс. нагрузка для драйвера	≥ 100 Ом
Характеристики кабеля	
Тип кабеля	Используйте только экранированные кабели «витая пара» (витые пары: T + / T- и



Характеристическое сопротивление Z_0 (типичное)	R + / R-
Согласующий резистор R_T	100 ... 150 Ом (типично)
Длина кабеля в зависимости от скорости передачи (типичная) ⁶	≤ 500 м - $\leq 200'000$ бод (возможны все скорости передачи) ≤ 1000 м - $\leq 100'000$ бод

3.8.2 Разводка RS-422

Соединение одного или нескольких устройств серии D (до 100) через интерфейс RS-422 с хостом (например, ПК или ПЛК) показано на рисунке 15. Чтобы использовать более одного датчика серии D в одной линии RS-422, код каждого устройства должен быть индивидуальным. Доступные и настраиваемые коды - от 0 до 99 (см. п. 6.3.2 Установка идентификатора устройства (sNid)).

Для правильной работы используйте нагрузочные резисторы R_T , как показано на рисунке 15. Сопротивление нагрузочного резистора должно быть равно сопротивлению кабеля Z_0 (обычно 100 ... 150 Ом).

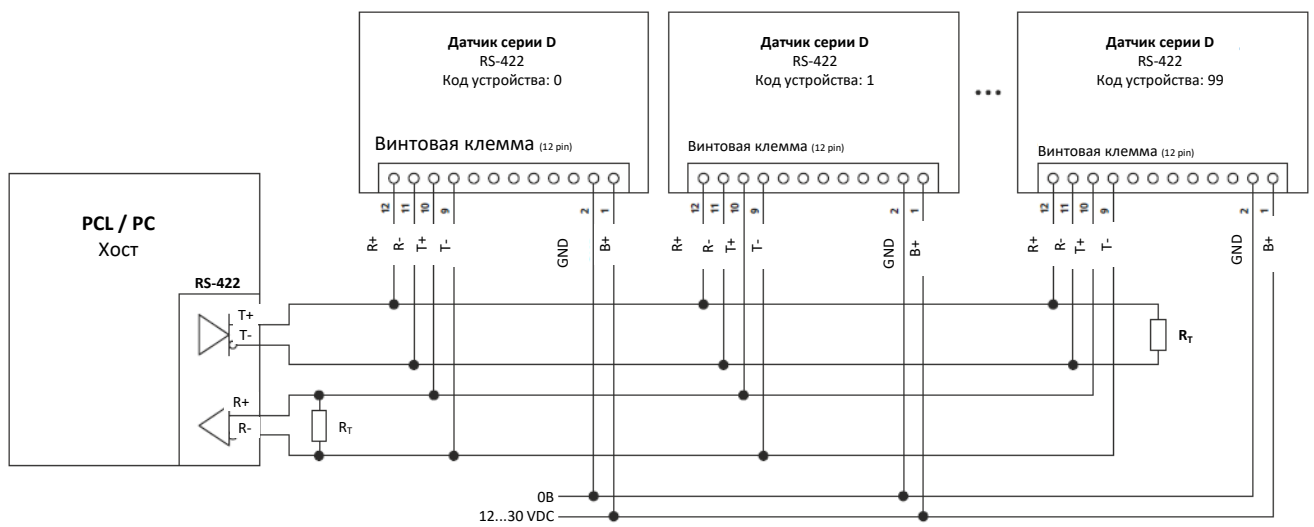


Рис. 15. Подключение одного или нескольких устройств RS-422 к одной линии, R_T - согласующие резисторы



Если на одной линии RS-422 имеется несколько устройств, убедитесь, что все устройства имеют разные коды.



Используйте только экранированные кабели «витая пара». Подробнее см. п. 3.8.1 Технические характеристики.

⁶ Макс. Длина кабеля интерфейсов RS-422 / RS-485 зависит от скорости связи, качества кабеля и условий окружающей среды.



3.8.3 Разводка RS-485

Соединение одного или нескольких устройств серии D (вплоть до 100) через интерфейс RS-485 с хостом (например, ПК или ПЛК) показано на рисунке 16. Чтобы использовать более одного датчика серии D на одной линии RS-485, код каждого устройства должен быть индивидуальным. Доступные и настраиваемые коды - от 0 до 99 (см. п. 6.3.2 Установка идентификатора устройства (sNid)).

Для правильной работы используйте нагрузочные резисторы R_T , как показано на рис. 16. Сопротивление нагрузочного резистора должно быть равно сопротивлению кабеля Z_0 (обычно 100 ... 150 Ом).

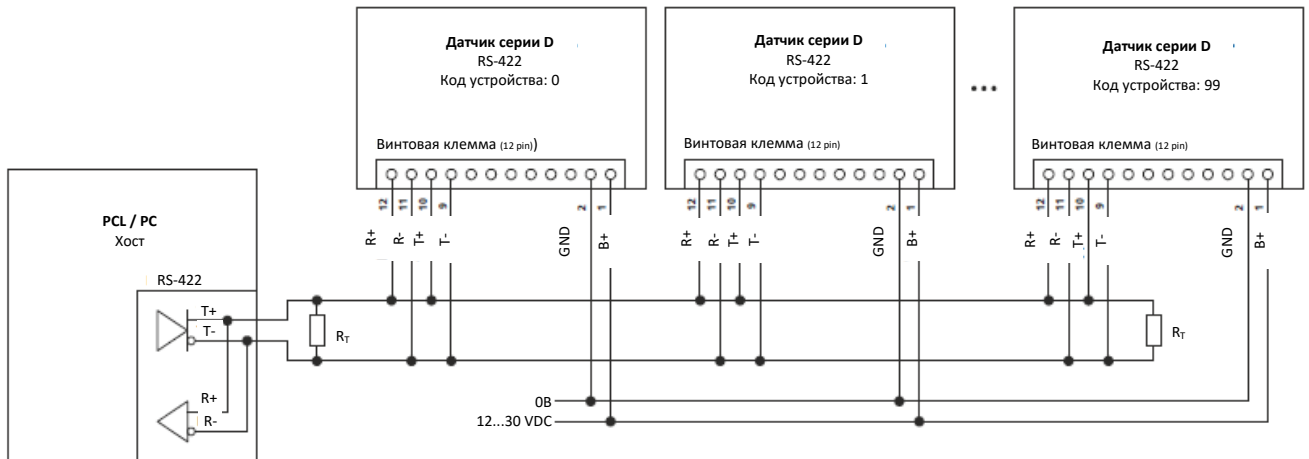


Рисунок 16: Подключение одного или нескольких устройств RS-485 к одной линии, R_T - согласующие резисторы



Если на одной линии RS-485 имеется несколько устройств, убедитесь, что все устройства имеют разные коды.



Используйте только экранированные кабели «витая пара». Подробнее см. п. 3.8.1 Технические характеристики.

3.9 Интерфейс SSI

Интерфейс SSI также создан для применения в промышленном секторе благодаря синхронной связи, надежности (дифференциальные сигналы) и макс. возможной длины кабеля. Для этого интерфейса необходимо использовать экранированный кабель с витыми парами для сигналов передачи данных (дополнительную информацию см. в п. 3.9.1 Технические характеристики).

Можно настроить интерфейс SSI с различными форматами / размерами данных, кодированием данных (двоичным или Грея) и некоторыми другими параметрами. Для получения подробной информации см. п. 6.3.10 Настройка/установка параметров RS-422/485 и SSI и п. 6.3.11 Настройка/получение кода ошибки выхода SSI. Заводские настройки интерфейса SSI указаны в п. 4.5. Заводские настройки.



Интерфейс RS-422/485 нельзя использовать одновременно с интерфейсом SSI.

3.9.1 Технические характеристики

	Свойства / Возможности
Выходное значение расстояния	0 ... 16777215 1/10 мм (макс. 1,67 км)
Разрешение	0,1 мм
Кодирование данных	Двоичный или Грея, сначала MSB (настраивается)
Формат данных / размер Данные о расстоянии Данные состояния / ошибки	23/24-битный (настраивается) 0/1 - статус ошибки в двоичном разряде (настраивается) 0/8 - код бита ошибки (настраивается)
Характер значения ошибки	-2 / -1 / 0 ... 16777215 (настраивается)
Скорость чтения	≤ 500 Гц
Синхронизирующая частота (сигнал синхронизации от ведущего устройства)	От 83 кГц до 1 МГц, в зависимости от длины кабеля
Время паузы t_p (промежуток времени между двумя пакетами данных)	> 1 мс
Время ожидания после передачи данных t_m	25 мкс
Уровень напряжения	См. Рекомендации RS-422/485 (дифференциальные сигналы).
Характеристики кабеля	Используйте только экранированные кабели «витая пара» (витые пары: T + / T- и R + / R-)
Длина кабеля в зависимости от скорости передачи (типичная) ⁷	≤ 100 м - > ≤ 1000 кбит/с ≤ 200 м - > ≤ 600 кбит/с ≤ 500 м - > ≤ 200 кбит/с ≤ 1000 м - > ≤ 100 кбит/с

3.9.2 Хронометраж

Синхронизация интерфейса SSI показана на рисунке 17, описание приведено под рисунком.

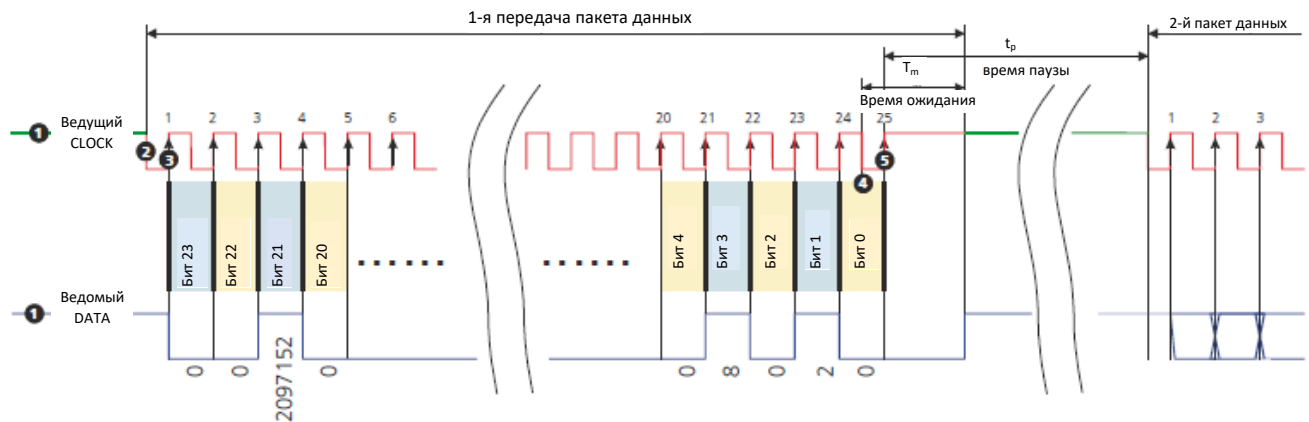


Рис. 17. Временная диаграмма интерфейса SSI (t_m → время ожидания после передачи данных, t_p → время паузы).

⁷ Макс. длина кабеля интерфейсов SSI зависит от скорости связи, качества кабеля и условий окружающей среды



SSI изначально находится в режиме ожидания, где линии DATA и CLOCK остаются в положении HIGH **1**, а ведомое устройство продолжает обновлять свои внутренние данные. Режим передачи включается, когда ведущее устройство запускает последовательность, переключая линию CLOCK в положение LOW. Как только ведомое устройство получает результирующий задний фронт **2** в сигнальной линии CLOCK, оно автоматически прекращает обновление своих внутренних данных. С первым фронтом импульса **3** в строке CLOCK передается MSB данных датчика, а с последующими фронтами импульсов биты информации последовательно передаются по линии DATA. После передачи полного слова данных **4** (например, передается LSB) дополнительный последний фронт импульса **5** в строке CLOCK устанавливает для CLOCK значение HIGH. Подчинённый компонент системы устанавливает или оставляет линию DATA в положении LOW и остается там на время ожидания после передачи данных t_m , чтобы определить время передачи. Если в течение времени ожидания после передачи данных t_m получен задний фронт импульса на линии CLOCK (запрос на вывод данных), те же данные, что и раньше (*групповая передача*), снова будут передаваться. Если в течение времени ожидания после передачи данных t_m не было импульсов синхронизации, подчинённый компонент системы начинает обновлять свои внутренние данные после установки линии DATA в положение HIGH (режим ожидания). Это отмечает конец передачи данных (одиночная передача). Как только ведомое устройство получает синхронизирующий сигнал в момент времени t_p ($\geq t_m$), обновленные данные о положении замораживаются, и передача новых данных начинается, как описано ранее.

3.9.3 Разводка

Подключение устройств серии D для использования интерфейса SSI с ведущим устройством SSI (например, ПЛК) показано на рисунке 18. Подробнее о характеристиках кабеля и возможной длине кабеля (зависит от скорости передачи данных) см. технические характеристик в п. 3.9.1. Скорости передачи данных должны быть установлены на ведущей стороне SSI.

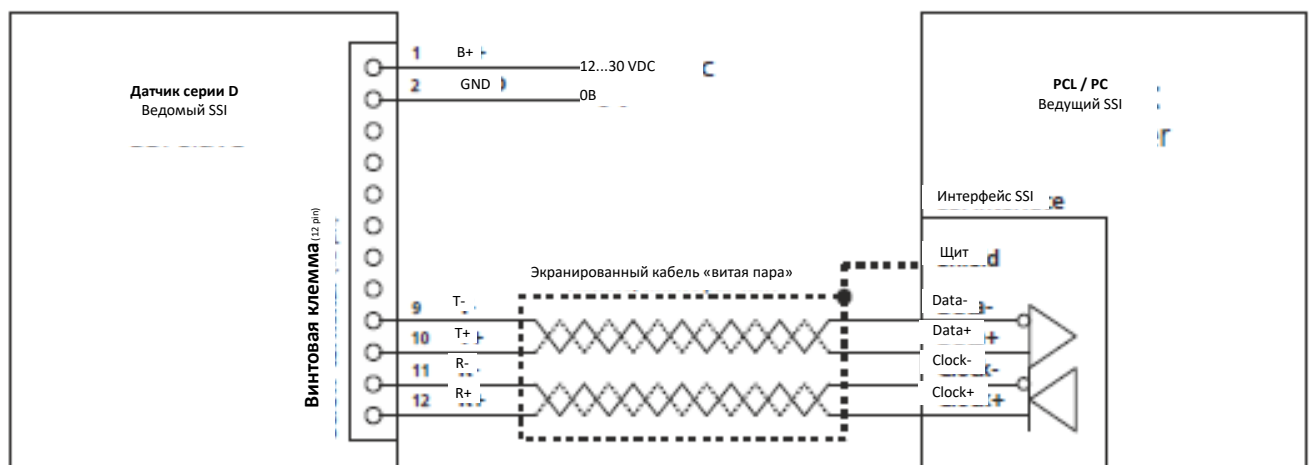


Рис. 18. Соединение интерфейса SSI с ведущим устройством



Никогда не подключайте несколько устройств серии D к одной линии SSI.



Используйте только экранированные кабели «витая пара». Подробную информацию можно найти в п. 3.9.1 Технические характеристики.

3.10 USB интерфейс

Интерфейс USB также в основном используется для конфигурации устройства. Это позволяет соединению с USB-хостом (например, ПК) выполнять настройку с помощью терминальной программы (например, HTerm1, HyperTerminal2) или программного обеспечения Laser Sensor Utility (более подробную информацию см. www.dimetix.com).

Протокол связи основан на ASCII, он прост в понимании и лёгок в использовании. Это тот же протокол, который используется для всех конфигураций и других последовательных интерфейсов (RS-232, RS-422/485 и USB). Подробнее о протоколе связи и доступных командах см. п. 6 Набор команд на стр. 32.

3.10.1 Технические характеристики и разводка

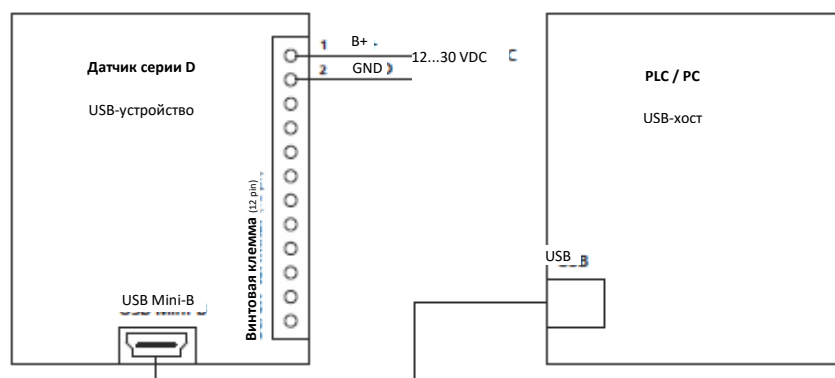


Рис. 19. Подключение интерфейса USB

Технические характеристики для интерфейса USB:

- USB Mini type B
- USB 2.0 FS (полная скорость, макс. 12 Мбит / с)
- Виртуальный COM-порт для устройства серии D
- Устройства серии D не подключаются через интерфейс USB (используйте отдельный источник питания для датчиков)
- Для получения другой информации, не представленной в данном документе, см. Технические характеристики и методические рекомендации по USB

Подключение и разводка для использования интерфейса USB Mini-B показаны на рисунке 19.

3.10.2 Установка

Интерфейсу USB лазерного датчика серии D необходим базовый драйвер USB, установленный в хост-системе. Его установка производится только один раз. Если установка драйвера прошла успешно, лазерный датчик серии D будет правильно идентифицирован хост-системой. Для загрузки драйвера USB посетите веб-сайт компании Dimetix www.dimetix.com.

Лазерный датчик серии D идентифицируется как устройство виртуального COM-порта с именем устройства «порт с последовательным выводом данных USB серии D (COMxx)». Проверьте в диспетчере устройств номер COM-порта. Этот номер необходим для подключения к датчику с помощью терминальной программы или программного обеспечения Dimetix Laser Sensor Utility (подробнее см. www.dimetix.com). Скорость передачи данных равна скорости, настроенной для других последовательных интерфейсов (RS-232 и RS-422/485).



Используйте USB-драйвер Dimetix только в сочетании с USB-портом серии D. Используйте ту же скорость передачи данных для интерфейса USB, что и для других последовательных интерфейсов (RS-232 и RS-422/485).

3.11 Интерфейс промышленного Ethernet

Интерфейс промышленного Ethernet расширяет доступные интерфейсы с PROFINETR, EtherNet / IP™ или EtherCAT. Эти дополнительные интерфейсы выполнены в виде съёмных крышек и могут быть подключены (через разъем интерфейса промышленного Ethernet) и прикреплены к задней части датчиков серии D. Лазерный датчик серии D полностью настраивается через интерфейс промышленного Ethernet. Подробную информацию о доступных интерфейсах промышленного Ethernet см. В соответствующем техническом справочном руководстве на веб-сайте Dimetix www.dimetix.com.

3.11.1 Технические характеристики

	Свойства / Возможности
Протокол промышленного Ethernet (подробные технические характеристики см. в техническом справочном руководстве промышленного Ethernet).	PROFINETR® EtherNet/IP™ EtherCAT®
Управление и настройка	Через промышленный Ethernet <ul style="list-style-type: none"> – Данные циклического процесса (управление лазерным датчиком серии D) – Ациклический параметр/данные (настройка лазерного датчика серии D)
Кабель и разъем	Ленточный соединительный кабель 20pin для подключения съёмной крышки Используйте только оригинальный соединительный кабель Dimetix и соединительный узел в сборе.

3.11.2 Разводка

Подключение устройства серии D для использования интерфейса промышленного Ethernet со съёмной крышкой показано на рисунке 20. Для использования съёмной крышки с одним из протоколов промышленного Ethernet (PROFINETR, EtherNet / IP™ или EtherCAT) все остальные разъемы и интерфейсы датчика должны быть отсоединены, в противном случае датчик может быть повреждён.

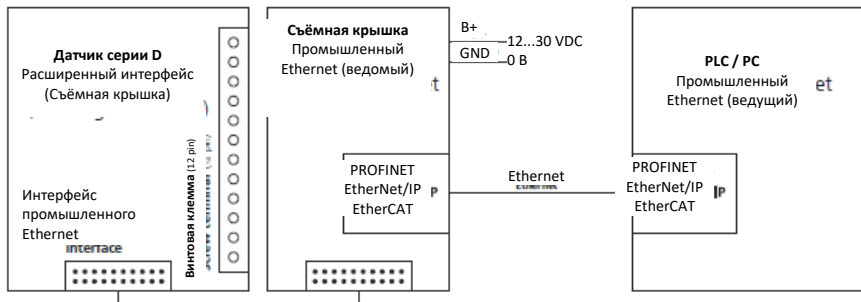


Рис. 20. Подключение съёмной крышки для интерфейсов промышленного Ethernet



Никогда не подключайте дополнительный интерфейс промышленного Ethernet под напряжением. Это может повредить датчик и / или интерфейс. При неправильном обращении гарантия не предоставляется.



Никогда не подключайте другие интерфейсы устройств серии D при использовании дополнительных интерфейсов промышленного Ethernet. В противном случае это может повредить датчики серии D.



Используйте только оригинальный соединительный кабель Dimetix и соединительный узел в сборе.



4 Системные настройки

Датчики серии D имеют множество вариантов настройки. С одной стороны, интегрированные интерфейсы могут быть сконфигурированы (например, скорость передачи последовательных интерфейсов) для достижения широкого диапазона требований к приложениям. В противном случае, можно также настроить работу датчиков (например, параметры измерения).

В следующей таблице представлен обзор всех параметров конфигурации и соответствующие ссылки на команды или разделы.

Интерфейсы / Особенности	Возможности конфигурации	Команды
Цифровой вход	Функции входа (одиночное измерение триггера, отслеживание триггера и т. Д.)	6.3.8 Настройка/установка функции цифрового входа (sNDI1)
Цифровой выход	Тип выхода (NPN, PNP, Push-Pull)	6.3.6 Настройка/установка типа цифрового выхода (sNot)
	Уровень переключения (уровень ВКЛ/ВЫКЛ)	6.3.7 Настройка/установка гистерезиса цифрового выхода (sN1, sN2)
Аналоговый выход	Диапазон расстояний (мин. И макс.) Для 0/4 ... 20 мА	6.3.5 Настройка/установка диапазона расстояний аналогового выхода (sNv)
	Минимум уровень тока 0 мА или 4 мА	6.3.3 Настройка/установка минимального уровня аналогового выхода (sNvm)
	Текущий уровень в случае ошибки	6.3.4 Настройка/установка значения аналогового выхода в случае ошибки (sNve)
RS-232, RS-422 / RS-485	Настройки связи (скорость передачи и т. Д.)	6.3.1 Установка настроек связи (sNbr)
	Идентификатор датчика	6.3.2 Установка идентификатора устройства (sNid)
SSI	Настройки связи (формат данных, кодирование и т. Д.)	6.3.10 Настройка/установка параметров RS-422/485 и SSI
	Характеристика ошибки	6.3.11 Настройка/установка значения ошибки выхода SSI
Промышленный Ethernet	Конфигурация через интерфейс промышленного Ethernet	-
Работа датчика	Режим работы (см. описание в разделе 4.2)	6.3.14 Настройка конфигурации автозапуска (sNA) 6.4.4 Установка пользовательского режима (sNum)
	Характеристика измерения (см. описание в разделе 4.3)	6.3.12 Настройка/установка параметров измерения (sNmс)
	Вывод данных (фильтр, увеличение расстояния, смещение, формат) (см. описание в разделе 4.4)	6.3.13 Настройка/установка измерительных параметров фильтра (sNfi) 6.4.2 Настройка/установка смещения пользовательского расстояния (sNuof) 6.4.3 Настройка/установка пользовательского увеличения расстояния (sNuga) 6.4.1 Настройка/установка пользовательского выходного формата (sNuo)

4.1 Процесс настройки

Процесс настройки описывает порядок настройки датчиков. Доступны разные интерфейсы для подключения, а также два типа конфигурации. Пример конфигурации в 4.1.3 показывает возможную конфигурацию аналогового выхода и дает представление о процессе конфигурации.

4.1.1 Подключение

Чтобы иметь возможность настраивать устройство серии D, оно должно находиться во включенном состоянии и подключено к хосту (обычно к ПК). На стороне хоста для связи с датчиком может использоваться терминальная программа (например, HTerm⁸, HyperTerminal⁹). Программное обеспечение для настройки также доступно на веб-странице Dimetix (см. Программное обеспечение Laser Sensor Utility доступно по адресу www.dimetix.com).

Соединения, доступные для настройки (см. Рис. 21):

- 1) Интерфейсы RS-232
- 2) USB-интерфейс

⁸ HTerm - бесплатное программное обеспечение для терминала связи

⁹ HyperTerminal - это бесплатное программное обеспечение терминала связи от Microsoft (доступно только в системах Windows XP)



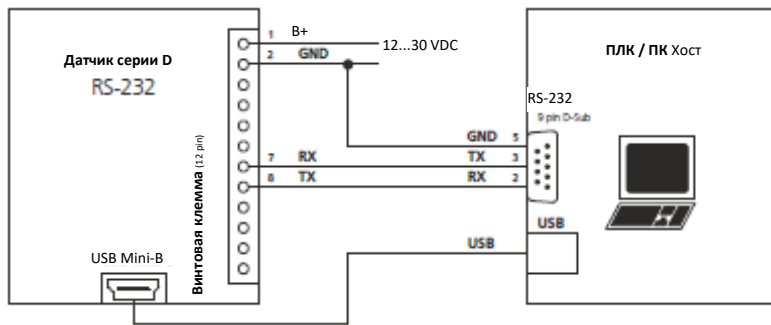


Рисунок 21: Подключение интерфейса RS-232 или USB для настройки датчика

Технические характеристики RS-232 или интерфейса USB описаны в 3.7 Интерфейс RS-232 или 3.10 Интерфейс USB.

Соединение для использования RS-232 или интерфейса USB для настройки показано на рисунке 21.

Настройки по умолчанию RS-232/USB для устройства серии D:

COM порт:	Зависит от ПК / ПЛК ¹⁰
Макс. скорость передачи:	19'200 бод
Биты данных:	7
Чётность:	Чётный
Стоп биты:	1

4.1.2 Типы настройки

Датчики серии D могут быть настроены с сохранением изменений настроек во внутренней памяти или без них с помощью команды сохранения (см. 6.3.16 Сохранить параметры настройки (sNs)). Таким образом, существует два типа использования конфигураций: энергозависимые или энергонезависимые. Чтобы узнать, какой тип конфигурации следует или можно использовать для конкретного приложения, см. Описание ниже.

Датчики серии D поддерживают два типа настройки (энергозависимые и энергонезависимые, см. Таблицу ниже):

- Непостоянная (после каждого цикла включения, должна быть произведена конфигурация)
- Постоянная (только разовая настройка, настройка будет установлена и сохранена в памяти датчика)

Шаги		Непостоянная	Постоянная
Включение питания			
Системные настройки	1	Конфигурация (все используемые функции)	Конфигурация (все используемые функции)
	2	- (без сохранения, непостоянная конфигурация)	Сохранение настройки (сохраняет настройки в памяти датчика)
Измерение	3	Измерение 0	Измерение 0
	4	Измерение 1	Измерение 1
	5
	n	Измерение n	Измерение n
Отключение питания			
Включение питания			
Системные настройки	1	Конфигурация (все используемые функции)	- (не требуется)
Измерение	2	Измерение 0	Измерение 0
	3	Измерение 1	Измерение 1
	4
	n	Измерение n	Измерение n

4.1.3 Пример настройки

Пример настройки в таблице ниже показывает различия между типами конфигурации энергозависимых и энергонезависимых типов на основе аналогового выхода. Аналоговый выход будет настроен на 4 ... 20 мА для диапазона расстояний 0 ... 10 м. В случае ошибки уровень аналогового выхода должен быть 0 мА.

Шаги		Непостоянная	Постоянная	Описание
Включение питания				
Системные настройки	1	s0vm+1 s0v+0+100000 s0ve+0	s0vm+1 s0v+0+100000 s0ve+0	→Задать мин. текущий уровень до 4 мА →Установите диапазон расстояний 0 ... 10 м (для 4 ... 20 мА) →Установите уровень тока в случае ошибки на 0 мА
	2	-	s0s	→ s0s для сохранения настроек в памяти датчика
Измерение	3	s0g	s0g	→ s0g для измерения на одном расстоянии и обновления аналогового выхода

¹⁰ Номер последовательного COM-порта зависит от хост-системы. Проверьте серийный номер COM-порта в диспетчере устройств хост-системы.



4 Конфигурация

	n	
Отключение питания				
Включение питания				
Системные настройки	1	s0vm+1 s0v+0+100000 s0ve+0	-	- Новая конфигурация, если она не была сохранена перед отключением питания (только для энергозависимой (непостоянной) конфигурации)
Измерение	2	s0g	s0g	
	n	

4.2 Режимы работы

Лазерные датчики серии D предлагают два режима работы: управляемый режим и автономный режим для широкого спектра применений. В то время как управляемый режим обеспечивает максимальную гибкость и должен запускаться хост-системой, автономный режим может работать самостоятельно. Часто управление устройством с помощью хост-системы не применимо или не приветствуется в существующей среде. В таких случаях автономный режим может быть предпочтительнее. Два типа режимов работы описаны в таблице ниже.

Контролируемый режим	Автономный режим	
	Автоматический старт	Ручной запуск
Измерение расстояния контролируется / запускается хост-системой. Доступные команды перечислены ниже: <ul style="list-style-type: none"> sNg → Измерение расстояния sNh → Отслеживание одним датчиком sNf → Отслеживание с буферизацией 	Измерение расстояния начинается автоматически после включения питания. Доступные команды перечислены ниже: <ul style="list-style-type: none"> sNA → Настройка автоматического старта sNum → Настройка пользовательского режима 	Внешний сигнал запускает измерения расстояния. Это возможно путем настройки цифрового входа DI1. Доступная команда указана ниже: <ul style="list-style-type: none"> sNDI → Функции цифрового ввода
См. 4.2.1 Контролируемый режим для более подробной информации.	См. 4.2.2 Автономный режим для более подробной информации.	См. 4.2.2 Автономный режим для более подробной информации.

Все интерфейсы лазерного датчика обновляются внутри (с новыми измерениями расстояния или кодами ошибок) независимо от режима работы.

4.2.1 Контролируемый режим

В контролируемом режиме каждое действие/операция датчика серии D запускается командой, посылаемой из хост-системы через последовательный интерфейс (RS-232, RS-422/485 или USB). Основные этапы настройки для использования управляемого режима перечислены в таблице ниже.

Шаги	Действие	Описание	Команды
1	Очистить память устройства	Очистите устройство перед использованием контролируемого режима, выполнив очистку, а затем команду сохранения. Также возможно выполнить сброс устройства (заводская настройка лазерного датчика)	6.2.1 Команда Стоп / Сброс (sNc) 6.3.16 Параметры сохранения настроек (sNs) 3.2 Кнопка сброса
2	Установка параметров связи	Настройте желаемые параметры связи и идентификатор устройства.	6.3.1 Установка настроек связи (sNbr) 6.3.2 Установка идентификатора устройства (sNid)
3	Работа	Используйте рабочие команды для измерения расстояния или для использования других функций датчика.	6.2 Команды во время работы

В этом режиме работы требуется базовое программное обеспечение для управления лазерным датчиком серии D. Посетите веб-сайт Dimetix, чтобы получить образец кода программного обеспечения или примечания по применению (см. www.dimetix.com). Перед установкой настоятельно рекомендуется тщательно протестировать программное обеспечение хоста вместе с устройством.



4.2.2 Автономный режим

Автономный режим сгруппирован в конфигурации автозапуска и ручного запуска. Для получения подробной информации о функциональных возможностях и шагах настройки см. Следующие разделы.

Автозапуск конфигурации

Следующие шаги необходимы для настройки автономного режима устройства серии D с автоматической настройкой запуска. В этом режиме измерение расстояния запускается автоматически после каждого цикла включения. Для запуска измерения не требуется внешний триггер или команда. Все интерфейсы датчиков внутренне обновляются с данными о расстоянии или ошибках. Для конфигурации автоматического запуска по умолчанию отсутствует последовательный выход на интерфейс RS-232, RS-422/485 и USB. При желании этот вывод также может быть активирован командой конфигурации пользовательского режима. Смотрите шаги настройки в таблице ниже.

Шаги	Действие	Описание	Команды
1	Очистить память устройства	Очистите устройство перед использованием автономного режима, выполнив очистку, а затем команду сохранения. Также возможно выполнить сброс устройства (заводская настройка лазерного датчика)	6.2.1 Команда Стоп / Сброс (sNc) 6.3.16 Параметры сохранения настроек (sNs) 3.2 Кнопка сброса
2	Установка пользовательского режима	Сделайте этот шаг, если требуется автоматический запуск конфигурации с последовательным выходом на RS-232, RS-422/485 и интерфейс USB (пользовательский режим 2 для активации последовательного выхода).	6.4.4 Установка пользовательского режима (sNum)
3	Настройка автоматического старта	Настройте устройство серии D на автономный режим с автоматическим запуском. Можно выбрать желаемую частоту дискретизации. Для более подробной информации смотрите описание команды.	6.3.14 Настройка конфигурации автозапуска (sNA)

Автозапуск конфигурации

Следующие шаги необходимы для настройки автономного режима устройства серии D с автоматической настройкой запуска. В этом режиме измерение расстояния может быть инициировано событием внешнего сигнала на цифровом входе (DI1). Доступны разные функции лазерного датчика серии D. Все интерфейсы датчиков внутренне обновляются с данными о расстоянии или ошибках.

Шаги	Действие	Описание	Команды
1	Очистить память устройства	Очистите память устройства перед использованием автономного режима, выполнив очистку, а затем команду сохранения. Также возможно выполнить сброс устройства (заводская настройка лазерного датчика)	6.2.1 Команда Стоп / Сброс (sNc) 6.3.16 Параметры сохранения настроек (sNs) 3.2 Кнопка сброса
2	Установка функции цифрового входа	Настройте устройство серии D для включения при запуске через цифровой вход (DI1) с измерением расстояния. Доступны разные действия. Для более подробной информации смотрите описание команды.	6.3.8 Настройка/установка функции цифрового входа (sNDI1)
3	Сохранить конфигурацию	Команда сохранения конфигурации сохраняет эту конфигурацию в энергонезависимой (постоянной) памяти. Конфигурация сохраняется в устройстве после цикла питания.	6.3.16 Параметры сохранения настроек (sNs)



4.2.3 Поведение при ошибке

В случае ошибки устройства, настроек или измерения лазерный датчик серии D показывает ошибку на доступных интерфейсах датчика (светодиоды состояния, аналоговый выход, цифровые выходы, RS-232 и т. Д.). На настраиваемых интерфейсах код ошибки передается в соответствии с этой конфигурацией.

Ошибка будет автоматически стёрта после следующего успешного измерения расстояния, выполнения команды остановки / сброса (см. раздел 6.2.1 Команда остановки / сброса (sNc)) или цикла питания.

Устройства серии D автоматически сохраняют возникшие ошибки измерения в таблице ошибок, которая сохраняется при отключении питания. После выключения питания последние ошибки все еще доступны для диагностической цели. Таблицу ошибок можно прочитать или очистить с помощью команды Чтение/Очистка накопленных ошибок (sNre, sNce). Подробнее о команде см. раздел 6.2.9.

4.3 Параметры измерения

Многочисленные параметры измерения доступны в приборах серии D для удовлетворения различных требований и разного применения. Благодаря этим параметрам измерения скорость и точность измерения могут быть оптимизированы для конкретных эксплуатационных требований.

Доступные параметры измерения с основными свойствами (скорость измерения и стандартная точность) описаны в таблице ниже. Эти параметры можно настроить для всех устройств серии D, кроме типа DVx-xx-xxx. Обратите внимание, что для DVx-xx-xxx доступна только характеристика *стандартного* измерения.

Параметры измерения		Макс. скорость измерения / скорость на выходе		Типичная точность @ 2σ		Описание
№	Название	DPx-xx-xxx	DAx-xx-xxx DEX-xx-xxx	Dxx-10-xxx	Dxx-30-xxx	
0	Стандартное	20 Гц ^{1) 2)}	20 Гц ^{1) 2)}	±1 мм	±3 мм	Стандартные параметры измерения охватывают широкий спектр применения. Диапазон измерения на естественной поверхности: Обычно до 100 м (зависит от типа устройства, см. технические характеристики в 2.1). Команда конфигурации: sNmc+0 ³⁾
1	Быстрое	250 Гц ^{1) 2)}	50 Гц ^{1) 2)}	~±1,5 мм	~±4,5 мм	Увеличение скорости измерения до 50 Гц/250 Гц (зависит от типа устройства, см. технические характеристики в 2.1). Команда конфигурации: sNmc+1 ³⁾
2	Точное	10 Гц ^{1) 2)}	10 Гц ^{1) 2)}	~±0,8 мм	~±2,4 мм	Повысить точность при более длительном измерении до ~ ± 0,8 мм / ~ 2,4 мм (зависит от условий измерения). Чтобы повысить общую эффективность измерений, смотрите 5.3 Влияние на эффективность измерения. Команда конфигурации: sNmc+2 ³⁾
3	С настройкой времени	Запрограммировано пользователем 250 Гц ²⁾	Запрограммировано пользователем 50 Гц ²⁾	переменная	переменная	Параметры измерения с настройкой времени позволяют пользователю определять границы для измерения. Устройство не учитывает условия измерения для достижения указанной точности. Скорость измерения является фиксированной, а точность - переменной (зависит от условий измерения). Команда конфигурации: sNmc+3 ³⁾
4	Движущаяся цель	250 Гц / 1 кГц ¹⁾	50 Гц	±1 мм	±3 мм	Параметры измерения для движущейся цели специально разработаны для измерений направленных на непрерывно и быстро движущиеся цели. Для получения достоверных результатов измерений необходим хороший измерительный сигнал (хорошие условия измерения). Команда конфигурации: sNmc+4 ³⁾
5	Не используется	-	-	-	-	-



4 Конфигурация

¹⁾ Скорость измерения зависит от условий окружающей среды, таких как поверхность цели, расстояние, фоновое освещение (например, солнечный свет), более подробную информацию см. в разделе 5.3 Влияние на эффективность измерения. Для хороших условий (например, белая поверхность мишени или оранжевая отражающая мишень и темная среда) указывается максимальная возможная скорость измерения. При плохих условиях скорость измерения уменьшается.

²⁾ Для всех параметров измерения движущейся цели выходная скорость идентична скорости измерения. После каждого измерения результаты будут обновляться.

³⁾ Для получения более подробной информации о команде настройки, см. 6.3.12 Настройка/установка параметров измерения (sNmc).

⁴⁾ Выходная частота установлена на 250 Гц для последовательных интерфейсов, 500 Гц для промышленного Ethernet и 1 кГц для SSI, аналогового выхода и цифровых выходов.

4.4 Вывод данных

Вывод данных устройства серии D настраивается с широким спектром возможностей (выходной формат, пользовательское увеличение расстояния, пользовательское смещение и некоторые параметры фильтра). Подробная информация о доступных конфигурациях описана в следующих разделах.

На рисунке 22 имеется обзор возможностей настройки и показано влияние на интерфейсы устройств серии D. Следует учитывать, что не все интерфейсы затрагиваются одинаково. Например, пользовательский выходной формат и пользовательское увеличение расстояния/смещение доступны только на последовательных интерфейсах RS-232, RS-422/485 и USB.



4 Конфигурация

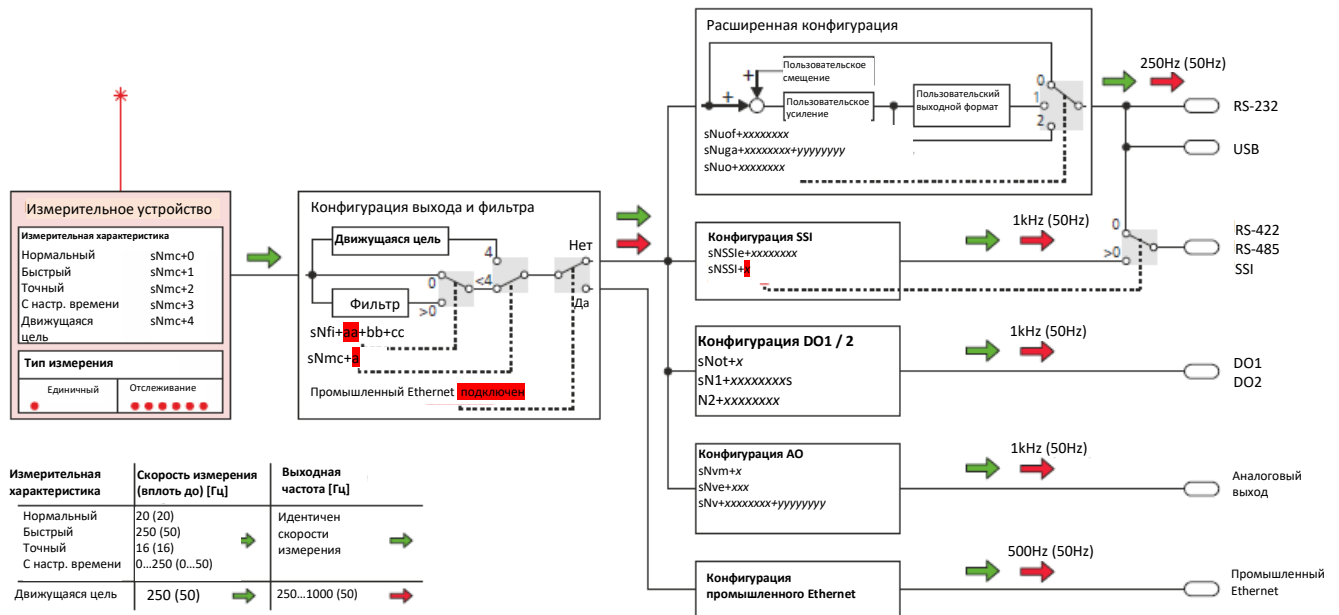


Рисунок 22: Возможности конфигурации и схема вывода данных. Цветные стрелки показывают частоту обновления интерфейса в зависимости от доступных характеристик измерения. Скорости измерения и вывода без круглых скобок указаны для устройств типа DPx-xx-xxx. Скорости измерения и вывода в скобках указаны для типов устройств DAx-xx-xxx и DEx-xx-xxx. Для соответствующего типа датчика см. технические характеристики в разделе 2.1 .

4.4.1 Пользовательский выходной формат /протокол

Настраиваемый выходной формат/протокол лазерного датчика серии D позволяет подключить внешний дисплей ASCII, добавлять некоторую дополнительную информацию об измерениях или даёт возможности устанавливать пользовательское смещение расстояния и/или пользовательское увеличение расстояния. Пользовательский выходной формат доступен только для последовательного интерфейса RS-232, RS-422/485 и USB.

Команда конфигурации sNuo может использоваться для выбора желаемого выходного формата и для установки тех или иных дополнительных настроек, используемых для внешнего дисплея ASCII (длина поля и положение десятичной точки). Для получения дополнительной информации см. 6.4.1 Настройка/установка пользовательского выходного формата (sNuo).

Доступный выходной формат с примером перечислены ниже:

- Выходной формат по умолчанию (заводская настройка по умолчанию)
- Выходной формат изображения (для внешнего отображения ASCII)
- Формат по умолчанию с активным пользовательским смещением / усилением
- Расширенный формат расстояния с сигналом и температурой информация и пользовательское смещение / усиление активны
- Расширенный формат расстояния с информацией о сигнале, температуре и скорости и активным пользовательским смещением / усилением

Пример конфигурации

sNuo + 0 (пользовательская настройка смещения / усиления игнорируется)

sNuo + 139, sNuga + 1 + 10, sNuof + 0 (учитывается конфигурация пользовательского смещения / усиления)

sNuo + 200, sNuga-1 + 1, sNuof-10000 (учитывается конфигурация пользовательского смещения / усиления)

sNuo + 300, sNuga + 1 + 1, sNuof + 0 (учитывается конфигурация пользовательского смещения / усиления)

sNuo + 301, sNuga + 1 + 1, sNuof + 0 (учитывается настройка пользовательского смещения/увеличения расстояния)

Выход

“g0g+00012345\r\n”

«1.234»

“g0g-00002345\r\n”

“g0g+00012345+008384+254\r\n”

«g0g+00012345+008384+254+000500\r\n»



Пользовательский выходной формат доступен только для последовательного интерфейса RS-232, RS-422/485 и USB.



4.4.2 Пользовательское увеличения расстояния/смещение

Пользовательское увеличение расстояния и смещение устройства серии D допускает индивидуальные и зависящие от приложения настройки смещения и увеличения расстояния. Например, индивидуальная конфигурация усиления позволяет преобразование в другие единицы измерения расстояния (например, м, дюйм и т. д.). Расчет пользовательского расстояния при помощи пользовательского смещения и пользовательского увеличения расстояния (определяется числителем и знаменателем) показан ниже.

$$Distance_{User} = (Distance + Offset_{User}) \frac{GainNum_{User}}{GainDen_{User}}$$

$Distance_{User}$	Расстояние ^{Пользователь}	Пользовательское расстояние со смещением и увеличением расстояния в 1/10 мм
$Distance$	Расстояние	Измеренное исходное расстояние устройства серии D в 1/10 мм
$Offset_{User}$		Пользовательское смещение (+/-) в 1/10 мм
$GainNum_{User}$		Счётчик пользовательского увеличения расстояния
$GainDen_{User}$		Знаменатель пользовательского увеличения расстояния в 1/10 мм

Команды для настройки пользовательского смещения и пользовательского увеличения расстояния описаны в 6.4.2 Настройка/установка пользовательского смещения (sNuof) и 6.4.3 Настройка/установка пользовательского увеличения расстояния (sNuga).

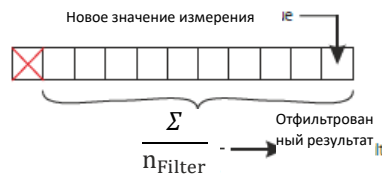
4.4.3 Выходной фильтр (расстояние/ошибка)

Лазерный датчик серии D имеет настраиваемый выходной фильтр для значений измерений (коды расстояния и ошибки). Существуют различные типы фильтров, позволяющие использовать множество фильтров.

Выходной фильтр доступен для следующих параметров измерения (более подробную информацию о параметрах измерения см. в разделе 4.3 «Параметры измерения»):

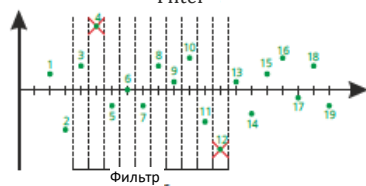
- Нормальный
- Быстрый
- Точный
- С настройкой времени

Фильтр выходного значения основан на фильтре скользящей средней и поддерживает дополнительно фильтр подавления скачков и фильтр подавления ошибок. Функциональные возможности фильтра описаны в таблице ниже. Команда настройки поддерживаемых типов фильтров описана в 6.3.13 Настройка/установка параметров фильтра измерений (sNfi).



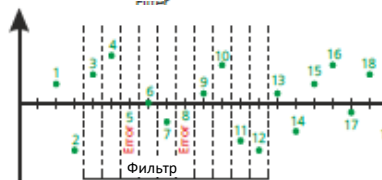
Фильтр скользящей средней

Фильтр скользящего среднего усредняет указанное количество измерений. Можно усреднить максимум 32 значения измерений (длина фильтра настраивается). Если присутствует новое значение измерения, это значение будет добавлено к значениям фильтра, а последнее значение будет удалено. Сумма всех значений измерения, разделенная на размер фильтра, является отфильтрованным значением измерения и передается на все выходы.



Фильтр подавления скачков

Фильтр подавления скачков исключает пары минимальных и максимальных значений внутри значений фильтра (количество исключаемых пар минимума / максимума настраивается). Самые низкие и самые высокие значения всегда удаляются из расчета среднего фильтра.



Фильтр подавления ошибок

Максимальное количество ошибок внутри средних значений фильтра может быть подавлено (Количество подавляемых ошибок настраивается). Если количество ошибок внутри средних значений фильтра меньше указанного количества подавления ошибок, ошибка не отображается на выходе.

4.4.4 Фильтр движущейся цели

Лазерный датчик серии D имеет специальный фильтр движущейся цели, оптимизированный для измерений на непрерывно движущейся цели. В таких приложениях обычно не происходит скачков на расстоянии.

Этот фильтр автоматически включается для конфигураций характеристик измерения движущейся цели. Необходимо принять во внимание, что другой фильтр не может использоваться одновременно (сравните раздел 4.4.3 Фильтр вывода (расстояние/ошибка) для других опций фильтра).

4.5 Заводские настройки

В следующей таблице показаны настройки датчика Dimetix по умолчанию (заводские настройки). Эти настройки устанавливаются в новом датчике или после успешного сброса. Чтобы восстановить заводские настройки устройства, см. Процесс сброса, описанный в 3.2. Кнопка сброса на стр. 10.

Параметр конфигурации	По умолчанию
Цифровой вход 1 (DO1 / DI1)	Неактивный
Тип цифрового выхода (DO1, DO2, DOE)	NPN (тип выхода)
Цифровой выход 1 (DO1 / DI1)	уровень ВКЛ 2005 мм уровень ВЫКЛ 1995 мм
Цифровой выход 2 (DO1 / DI1)	уровень ВКЛ 995 мм уровень ВЫКЛ 1005 мм
Аналоговый выход	4 ... 20 мА на расстоянии 0 ... 10 м 0 мА в случае ошибки
Идентификатор датчика	0
Настройки последовательной связи (RS-232, RS-422 / RS-485)	7 (19'200 бод, 7 бит данных, четность, 1 стоповый бит)
RS-422 / RS-485	RS-422 / RS-485 активен
Интерфейс SSI	SSI неактивен Кодирование данных: Двоичный Формат данных: 24-Бит Состояние ошибки и код ошибки не добавлены Значение ошибки: 0
Работа датчика - Режим работы	Контролируемый режим (автоматический запуск и пользовательский режим неактивны)
Работа датчика - Показатель измерения	0 (Стандартно)
Работа датчика - Вывод данных	Усиление: 1 смещение: 0 мм Формат: 0 (ответы на команды по умолчанию, нет отображаемого выходного формата) Фильтр: Неактивный



5 Работа

5.1 Обзор измерений

Лазерные датчики серии D поддерживают различные измерительные возможности для самых разных областей применения. В таблице ниже приведены доступные команды измерения расстояния и некоторые базовые команды. Команды измерения расстояния разделены на две группы. Групповые команды «Измерение расстояния» могут использоваться для одного или нескольких датчиков на одной линии (например, для нескольких датчиков на интерфейсе RS-422).

Другая группа команд «Измерение одиночного расстояния» предназначена только для одного датчика на одной линии. В противном случае могут возникнуть проблемы со связью.

Группа	Возможности измерения	Команды
Основные измерения (один или несколько датчиков на одной линии)	Сбросить данные /остановить измерение	6.2.1 Команда Стоп/Сброс (sNc)
	Лазер включен (указывает на регулировку датчика)	6.2.10 Включение лазера (sNo)
	Измерение сигнала (возможно отслеживание одним датчиком)	6.2.7 Измерение сигнала (sNm)
	Измерение температуры	6.2.8 Измерение температуры (sNt)
	Чтение/Очистка таблицы ошибок	6.2.9 Чтение/Очистка таблицы ошибок (sNre, sNce)
Измерение расстояния (один или несколько датчиков на одной линии)	Измерение расстояния	6.2.2 Измерение расстояния (sNg)
	Измерение расстояния слежения с буферизацией	6.2.5 Отслеживание с буферизацией - запуск (sNf) 6.2.6 Считывание - Отслеживание с буферизацией (sNq)
Измерение одного расстояния (только один датчик на одной линии)	Единичное измерение расстояния	6.2.3 Отслеживание одним датчиком (sNh)
	Единичное измерение расстояния с помощью таймера	6.2.4 Отслеживание одним датчиком с таймером (sNh)

5.2 Установка

5.2.1 Подключение устройства

Подключение лазерного датчика серии D осуществляется с помощью двух винтовых вставных клемм. Необходимо выполнить подключения устройства в следующей последовательности:

- 1) Проверьте, не отключено ли питание, и использованные интерфейсы еще не передают данные.
- 2) Проводное подключение винтовых вставных клемм к используемым портам (источник питания и используемый интерфейс устройства)
- 3) Подсоедините винтовые вставные клеммы (сначала винтовую вставную клемму к источнику питания)
- 4) Аккуратно вставьте съёмную крышку и лазерный датчик серии D. Убедитесь, что съёмная крышка подходит к корпусу устройства серии D. Затяните четыре винта съёмной крышки (Philips Slotted Combo, размер Philips 1, размер отверстия 2).
- 5) Включить источник питания
- 6) Устройство готово к работе



Никогда не подключайте винтовые вставные клеммы под напряжением или в случае, если другие интерфейсы уже передают данные. Это может повредить датчик и / или интерфейс. При неправильном обращении гарантия не предоставляется.



Степень защиты IP65 может быть достигнута только при правильной сборке съёмной крышки и кабельной муфты.

5.2.2 Монтаж устройства

Четыре овальных отверстия для винтов M4 (или M3) и четыре дополнительных резьбовых отверстия с установочными винтами с внутренним шестигранником на стороне датчика облегчают монтаж датчиков серии D. Обычно для наружного применения рекомендуется использовать защиту от дождя, снега, солнечного света и т. д. Используйте крышку или корпус для защиты датчиков.

Всегда следуйте всем применимым правилам безопасности и никогда не используйте устройство, если оно не соответствует техническим характеристикам, указанным в разделе 2 Технические данные на стр. 6.





Не накрывайте лазерные датчики серии D при выполнении измерения в вертикальной плоскости. В противном случае вода со съёмной крышки может попасть в корпус через мембрану клапана.

5.2.3 Монтаж отражающей пластины



Рис. 23. Монтаж отражательных пластин

Измерение на отражающей пластине может привести к ошибочным измерениям, если отражающая пластина установлена под углом ровно 90° к лазерному лучу. Поэтому установите отражающую пластину как показано на рисунке 23. Это предотвращает попадание света от высокоотражающих покрытий непосредственно на оптику приёмника или в отверстие выхода лазера.

Избегайте попадания прямых солнечных лучей на отражающую пластину для повышения эффективности измерений.



Диапазон измерения (мин./макс. расстояние) на отражающей пластине зависит от типа устройства серии D. Пожалуйста, проверьте технические характеристики устройства в разделе 2.1 для получения подробной информации.

5.2.4 Выравнивание лазерного луча

Датчик серии D оснащен четырьмя установочными винтами с внутренним шестигранником для удобной регулировки датчика. Для ознакомления с подробностями см. раздел 1.2.

Однако выравнивание лазерного луча часто затруднительно, если цель находится далеко. Подсказка: Грубое выравнивание на более близком к цели расстоянии может помочь при таких трудностях. Дополнительные аксессуары см. На веб-сайте Dimetix www.dimetix.com.

Для использования с двумя или более датчиками, измеряющими в одном или противоположном направлении, обеспечьте достаточный зазор между пятнами излучения лазера. Лазер не должен указывать на другой лазерный датчик напрямую.



Никогда не направляйте лазерный датчик прямо на оптику другого лазерного датчика. Это может повредить устройство. При неправильном обращении гарантия не предоставляется.

5.3 Влияние на эффективность измерения

Устройства серии D - это оптические приборы, работа которых зависит от условий окружающей среды. Поэтому диапазон измерения и скорость, достигнутые в конкретном приложении, могут варьироваться. Следующие условия могут влиять на диапазон измерения и скорость положительным или отрицательным образом:

Ключевые слова	Факторы увеличения диапазона/скорости	Факторы, уменьшающие диапазон/ скорость
Целевая поверхность	Яркие, матовые и ровные естественные поверхности. Оптимальные естественные поверхности: белые, матовые и плоские Отражающие поверхности, такие как оранжевые мишени (см. Аксессуары на www.dimetix.com)	Шероховатые и темные поверхности
Частицы в воздухе	Чистый воздух	Пыль, туман, сильный дождь, сильный снегопад
Солнечный свет	Темнота, отсутствие солнечного света	Яркий солнечный свет на цели

На диапазон измерения также может влиять конфигурация характеристики измерения. См. описание параметров измерения в разделе 4.3. Параметры измерения на стр. 24.

Лазерный датчик серии D не подстраиваются под влияние условий окружающей среды, что может иметь значение при измерении больших расстояний (например, > 150 м). Эти эффекты описаны в Н. Kahmen & W. Faig: "Surveying", (1988).

5.4 Предотвращение ошибочных измерений

Этот раздел должен помочь предотвратить ошибочные измерения с помощью датчиков серии D. Пожалуйста, обратите внимание на следующие примечания в соответствующих приложениях. Дополнительную информацию о базе знаний можно найти на веб-сайте Dimetix (www.dimetix.com).



5.4.1 Шероховатые поверхности

На шероховатой поверхности (например, на грубой штукатурке) измерьте расстояние от центра освещенной области. Во избежание измерения дна зазоров на поверхности используйте целевую пластину или доску (см. Аксессуары на www.dimetix.com).

5.4.2 Прозрачные поверхности

Чтобы избежать ошибок измерения, не проводите измерения на прозрачных поверхностях, таких как бесцветные жидкости (например, вода) или стекло (без пыли). В случае незнакомых материалов и жидкостей всегда проводите пробные измерения.



Ошибочные измерения могут возникать при наведении на стеклянные панели или если на линии прямой видимости находятся несколько объектов.

5.4.3 Влажные, гладкие или высокоглянцевые поверхности

- Наведение под «острым» углом отклоняет лазерный луч. Устройство серии D может принимать очень слабый сигнал (сообщение об ошибке 255) или может измерять расстояние, на которое нацелен отклоненный лазерный луч.
- При наведении под прямым углом устройство серии D может получить очень сильный сигнал (сообщение об ошибке 256).



Не проводите измерения на высокоглянцевых поверхностях, например, на зеркалах или других светоотражающих материалах. Это может повредить датчик. При неправильном обращении гарантия не предоставляется.

5.4.4 Наклонные, округлые поверхности

Измерение возможно при условии достаточной площади поверхности мишени для лазерного пятна. На неровных и округлых поверхностях измеряется среднее арифметическое освещенных поверхностей.

5.4.5 Многократные отражения

Ошибочные измерения могут возникнуть, если лазерный луч отражается от других объектов, кроме самой цели. Избегайте каких-либо отражающих объектов на пути измерения.

5.4.6 Влияние других лазерных лучей, солнечного света и др.

- Лазерные лучи других датчиков или устройств могут помешать измерению расстояния или повредить лазерный датчик серии D. Другие лазерные лучи должны находиться на достаточном расстоянии по отношению к оптике датчика серии D.
- Направление датчика непосредственно на солнце или расположение солнца непосредственно за целью может сделать невозможным измерение расстояний. Блики также могут повлиять на измерение расстояния.



Убедитесь, что никакой другой лазерный луч не пересекается напрямую с оптикой лазерного датчика серии D. В противном случае это может повредить датчик. При неправильном обращении гарантия не предоставляется.

5.5 Срок эксплуатации лазера

Поскольку срок службы лазера ограничен, работайте с устройством таким образом, чтобы лазер включался только при необходимости. Срок службы лазера указан в п. 2.1. Технические характеристики на стр. 6 описывают время работы лазера.

Следующие условия положительно влияют на срок службы лазера:

- Низкая температура окружающей среды (высокие температуры сокращают срок службы лазера)



- Выключайте лазер, если это возможно (проводите непрерывные измерения только при необходимости)

5.6 Функциональные возможности подогрева

Этот раздел относится только к устройствам с опцией нагрева, используемой для увеличения мин. диапазона температур. Для обеспечения надлежащей функциональности с такими устройствами необходимо учитывать следующие моменты:

- Учитывайте необходимый ток питания, см. Технические характеристики в 2.1.
- Нагрев датчика займёт некоторое время перед тем, как появится возможность измерить расстояние. Время нагрева зависит от рабочей температуры (например, $T_{\text{Operating}}: -40^{\circ}\text{C}$ - >Время нагрева: ~ 2 ... 4 мин).
- При применении с непрерывным подключенным источником питания (питание устройства серии D, зеленый индикатор питания включен) нагрев выполняется автоматически. Не ждите полного нагрева до начала замеров, датчик может начать измерение сразу.

5.7 Указания по применению/примеры

Для ознакомления с различными примерами использования и советами по использованию, посетите сайт Dimetix www.dimetix.com. Некоторые советы по использованию интерфейсов датчиков и несколько примеров того, как использовать датчик в конкретных случаях.



6 Набор команд

6.1 Общие положения

6.1.1 Завершение команды

Каждая команда для устройств серии D основана на ASCII и заканчивается на <CrLf>¹¹ в конце каждой команды. Ответы на команды устройств серии D заканчиваются таким же образом (<CrLf>).

6.1.2 Идентификация устройства N

К устройству серии D можно подключиться с помощью настраиваемого идентификатора устройства. Этот идентификатор представлен в командах с заполнителем N. В строке N введите идентификатор устройства.

6.1.3 Разделитель параметров

Синтаксис команды использует знак «+» в качестве разделителя параметров. Знак «+» может быть заменен знаком минус «-», если это применимо к команде.

6.1.4 Команды настройка/установка (Set / Get)

Все команды настроек устройства серии D используются для установки новых значений настройки. Эту же команду без значения конфигурации можно также использовать для считывания установленного значения. Соответствующий синтаксис команды описан с помощью примера команды (sNeg) ниже:

	<i>Настройка команды</i>	<i>Установка команды</i>
Команда	sNeg+aaaaaaaa<CrLf>	sNeg<CrLf>
Возврат прошел успешно	gNeg?<CrLf>	gNeg+aaaaaaaa<CrLf>
Ошибка возврата	gN@Ezzz<CrLf>	gN@Ezzz<CrLf>
Параметры	N aaaaaaaa zzz	Код устройства Параметр команды / значение конфигурации; + положительный / - отрицательный Код ошибки

6.1.5 Процедура запуска

После включения устройство серии D загружает исходные данные, а затем строку запуска gN? через последовательные интерфейсы. Как описано выше, N - метка — это заполнитель для идентификатора устройства подключенного датчика серии D. После отправки этой строки запуска устройство серии D готово к использованию.

6.2 Команды во время работы

6.2.1 Команда Стоп / Сброс (sNc)

Останавливает текущее выполнение и перезагружает светодиоды состояния, а также цифровые выходы.

	<i>Команда</i>	
Команда	sNc<CrLf>	
Возврат прошел успешно	gN?<CrLf>	
Ошибка возврата	gN@Ezzz<CrLf>	
Параметры	N zzz	Код устройства Код ошибки

¹¹ <CrLf>: Cr - возврат каретки, Lf - перевод строки



6.2.2 Измерение расстояния (sNg)

Запускает простое измерение расстояния. Каждая новая команда отменяет активное измерение.

	Команда	
Команда	sNg<CrLf>	
Возврат прошел успешно	gNg+aaaaaaa<CrLf>	
Ошибка возврата	gN@Ezzz<CrLf>	
Параметры	N	Код устройства
	aaaaaaa	Расстояние в 1/10 мм
	zzz	Код ошибки

6.2.3 Отслеживание одним датчиком (sNh)

Запускает непрерывные измерения расстояния. Измерения выполняются максимально быстро (скорость измерения зависит от заданных условий). Измерения продолжаются до тех пор, пока не будет подана команда Stop / Clear (sNc). Светодиоды состояния и цифровые выходы обновляются в соответствии с новым измеренным расстоянием. Из-за непрерывного вывода результатов измерений на линии RS-422 / RS-485 необходимо учитывать следующие примечания / предостережения:



Никогда не используйте эту команду на линии RS-485. Невозможно остановить непрерывное измерение до цикла питания.



Для более чем одного устройства на линии RS-422 рекомендуется прекратить отслеживание перед установлением нового соединения.

	Команда	
Команда	sNh<CrLf>	
Возврат прошел успешно	gNh+aaaaaaa<CrLf>	
Ошибка возврата	gN@Ezzz<CrLf>	
Параметры	N	Код устройства
	aaaaaaa	Расстояние в 0.1 мм
	zzz	Код ошибки

6.2.4 Отслеживание одним датчиком с таймером (sNh)

Эта команда выполняет то же самое, что и команда sNh, но с возможностью установить желаемое время выборки / таймер. Таймер запускает непрерывные измерения в установленный интервал времени. Для характеристики «Движущаяся цель» допускается только время выборки 0. Измерения продолжаются до тех пор, пока не будет подана команда Stop / Clear (sNc). Из-за непрерывного вывода результатов измерений на линии RS-422 / RS-485 необходимо учитывать следующие примечания / предостережения:



Никогда не используйте эту команду на линии RS-485. Невозможно остановить непрерывное измерение до цикла питания.



Для более чем одного устройства на линии RS-422 рекомендуется прекратить отслеживание перед установлением нового соединения.

	Команда	
Команда	sNh+aaa<CrLf>	
Возврат прошел успешно	gNh+bbbbbbb<CrLf>	
Ошибка возврата	gN@Ezzz<CrLf>	
Параметры	N	Код устройства
	aaa	Время выборки за 1 мс (Диапазон: 0 ... 86'400'000 мс, 0 - >максимально возможная скорость)
	bbbbbbb	Расстояние в 0.1 мм
	zzz	Код ошибки



6.2.5 Отслеживание с буферизацией — Start (sNf)

Запускает непрерывные измерения расстояния с внутренней буферизацией в устройстве (буфер для одного измерения). Скорость измерений определяется временем выборки. Если время выборки установлено на ноль, измерения выполняются максимально быстро (скорость измерения зависит от целевых условий). Для характеристики «Движущаяся цель» допускается только время выборки 0. Последнее измерение может быть считано с датчика серии D с помощью команды sNq. Измерения продолжаются до поступления команды sNc.

	Настройка команды	Установка команды
Команда	sNf+aaa<CrLf>	sNf<CrLf>
Возврат прошел успешно	gNf?<CrLf>	gNf+aaaaaaaa<CrLf>
Ошибка возврата	gN@Ezzz<CrLf>	gN@Ezzz<CrLf>
Параметры	N aaaaaaaa zzz	Код устройства Время выборки за 1 мс (Диапазон: 0 ... 86'400'000 мс, 0 - >максимально возможная скорость) Код ошибки

6.2.6 Считывание — Отслеживание с буферизацией (sNq)

После запуска «отслеживания с буферизацией» с помощью команды sNf последнее измерение может быть считано с датчика с помощью команды sNq. Эта команда не работает, если отслеживание с буферизацией не запущено.

	Команда	
Команда	sNq<CrLf>	
Возврат прошел успешно	gNq+aaaaaaaa+b<CrLf>	
Ошибка возврата	gN@Ezzz+b<CrLf>	
Параметры	N aaaaaaaa b zzz	Код устройства Расстояние в 0.1 мм 0 - >Нет новых измерений с момента последней команды sNq 1 - >Одно новое измерение с момента последней команды sNq, не перезаписано 2 - >Более одного измерения с момента последней команды sNq, перезаписано Код ошибки

6.2.7 Измерение сигнала (cNm)

Измерение сигнала может выполняться непрерывно или через одиночное измерение. Сила сигнала возвращается в виде относительного числа в типичном диапазоне от 0 до ~ 25'000. Значение для уровня сигнала является только приблизительным значением, оно различается от устройства к устройству, серии устройств, а также зависит от условий окружающей среды. Измерения повторяющихся сигналов продолжаются до тех пор, пока не будет подана команда Stop / Clear (sNc). Из-за возможности непрерывного вывода результатов измерений на линии RS-422 / RS-485 необходимо учитывать следующие замечания / предостережения:



Никогда не используйте команду измерения повторяющихся сигналов в линии RS-485. Невозможно остановить непрерывное измерение сигнала до цикла питания.



Для более чем одного устройства на линии RS-422 рекомендуется прекратить отслеживание перед установлением нового соединения.

	Команда	
Команда	sNm+a<CrLf>	
Возврат прошел успешно	gNm+bbbbbbb<CrLf>	
Ошибка возврата	gN@Ezzz<CrLf>	
Параметры	N a bbbbbbb zzz	Код устройства 0 → Единичное измерение 1 - >Повторные измерения (Предупреждение: Учитывайте перечисленные замечания и предостережения!) Мощность сигнала (диапазон 0 .. ~ 25'000) Код ошибки



6.2.8 Измерение температуры (sNt)

Запускает измерение температуры устройства.

	<i>Команда</i>	
Команда	sNt<CrLf>	
Возврат прошел успешно	gNt+aaaaaaaa<CrLf>	
Ошибка возврата	gN@Ezzz<CrLf>	
Параметры	N	Код устройства
	aaaaaaaa	Температура в 0.1 ° C
	zzz	Код ошибки

6.2.9 Чтение/очистка таблицы ошибок (sNre, sNce)

Читает или очищает журнал ошибок устройства. Ошибки сохраняются в журнале ошибок до тех пор, пока не будет выполнена команда очистки журнала ошибок (sNce).

	<i>Команда чтения</i>	<i>Команда очистки</i>
Команда	sNre<CrLf>	sNce<CrLf>
Возврат прошел успешно	gNre+aaa+aaa+aaa+..<CrLf>	gNce?<CrLf>
Ошибка возврата	gN@Ezzz<CrLf>	gN@Ezzz<CrLf>
Параметры	N	Код устройства
	aaa	Список кодов произошедших ошибок (сохраняется со времени последней команды очистки таблицы ошибок sNce) Первая запись в списке - это последний код ошибки, 0 - Нет ошибок).
	zzz	Код ошибки

6.2.10 Включение лазера (sNo)

Переключает лазерный луч для легкой настройки датчика. Лазер включен до тех пор, пока не будет подана команда «Стоп / Сброс» (sNc).

	<i>Команда</i>	
Команда	sNo<CrLf>	
Возврат прошел успешно	gN?<CrLf>	
Ошибка возврата	gN@Ezzz<CrLf>	
Параметры	N	Код устройства
	zzz	Код ошибки

6.3 Команды по настройке

Обычно команды конфигурации изменчивы до тех пор, пока конфигурации устройства не будут сохранены с помощью команды 6.3.16. Сохранить параметры конфигурации (sNs). Существуют некоторые исключения, в которых конфигурации будут сохраняться автоматически, но они явно выделены.

Подробнее о процессе настройки и возможных типах конфигурации см. раздел 4.1.



Используйте команду «Сохранить параметры конфигурации (sNs)» для постоянного сохранения конфигурации устройства.

6.3.1 Установка настроек связи (sNbr)

Устанавливает параметры связи для последовательного интерфейса RS-232 / RS-422 / RS-485. Номер настройки 7 (отмечен серым) является настройкой связи по умолчанию (заводская настройка по умолчанию или после перезагрузки устройства).





Изменение номера настройки связи будет активировано после отключения питания.

<i>Команда</i>																																				
Команда	sNbr+aa<CrLf>																																			
Возврат прошел успешно	gN?<CrLf>																																			
Ошибка возврата	gN@Ezzz<CrLf>																																			
Параметры	<p>N Код устройства aa Номер настройки связи:</p> <table border="1"> <thead> <tr> <th>aa</th> <th>Скорость передачи</th> <th>Биты данных</th> <th>Паритет</th> <th>Биты остановки</th> </tr> </thead> <tbody> <tr> <td>1</td> <td>9600</td> <td>8</td> <td>Нет</td> <td>1</td> </tr> <tr> <td>2</td> <td>19200</td> <td>8</td> <td>Нет</td> <td>1</td> </tr> <tr> <td>6</td> <td>9600</td> <td>7</td> <td>Чётный</td> <td>1</td> </tr> <tr> <td>7</td> <td>19200</td> <td>7</td> <td>Чётный</td> <td>1</td> </tr> <tr> <td>10</td> <td>115200</td> <td>8</td> <td>Нет</td> <td>1</td> </tr> <tr> <td>11</td> <td>115200</td> <td>7</td> <td>Чётный</td> <td>1</td> </tr> </tbody> </table> <p>zzz Код ошибки</p>	aa	Скорость передачи	Биты данных	Паритет	Биты остановки	1	9600	8	Нет	1	2	19200	8	Нет	1	6	9600	7	Чётный	1	7	19200	7	Чётный	1	10	115200	8	Нет	1	11	115200	7	Чётный	1
aa	Скорость передачи	Биты данных	Паритет	Биты остановки																																
1	9600	8	Нет	1																																
2	19200	8	Нет	1																																
6	9600	7	Чётный	1																																
7	19200	7	Чётный	1																																
10	115200	8	Нет	1																																
11	115200	7	Чётный	1																																

6.3.2 Установка идентификатора устройства (ID) (sNid)

Устанавливает идентификатор устройства N. Идентификатор устройства N используется для большинства команд.

<i>Команда</i>	
Команда	sNid+aa<CrLf>
Возврат прошел успешно	gN?<CrLf>
Ошибка возврата	gN@Ezzz<CrLf>
Параметры	<p>N Код устройства aa ID нового устройства, диапазон 0 ... 99 zzz Код ошибки</p>

6.3.3 Настройка/установка минимального уровня аналогового выхода (sNvm)

Эта команда устанавливает минимальный уровень тока аналогового выхода (0 или 4 мА).

	<i>Настройка команды</i>	<i>Установка команды</i>
Команда	sNvm+a<CrLf>	sNvm<CrLf>
Возврат прошел успешно	gNvm?<CrLf>	gNvm+a<CrLf>
Ошибка возврата	gN@Ezzz<CrLf>	gN@Ezzz<CrLf>
Параметры	<p>N Код устройства a Минимальный ток для аналогового выхода 0 - >Минимальный ток 0 мА 1 - >Минимальный ток 4 мА zzz Код ошибки</p>	

6.3.4 Настройка/установка значения аналогового выхода в случае ошибки (sNve)

Эта команда устанавливает уровень тока аналогового выхода в мА в случае ошибки. Этот уровень может быть ниже минимального уровня, установленного командой sNvm.

	<i>Настройка команды</i>	<i>Установка команды</i>
Команда	sNve+aaa<CrLf>	sNve<CrLf>
Возврат прошел успешно	gNve?<CrLf>	gNve+aaa<CrLf>
Ошибка возврата	gN@Ezzz<CrLf>	gN@Ezzz<CrLf>
Параметры	<p>N Код устройства aaa Значение в случае ошибки в 0,1 мА Если установлено значение 999, в случае ошибки сохраните последнее верное расстояние zzz Код ошибки</p>	



6.3.5 Настройка/установка диапазона расстояний аналогового выхода (sNv)

Устанавливает минимальное и максимальное расстояния, соответствующие минимальному и максимальному уровням тока аналогового выхода.

$$A_{out} = \frac{DIST - D_{min}}{D_{max} - D_{min}} * 20mA \quad A_{out} = \frac{DIST - D_{min}}{D_{max} - D_{min}} * 16mA + 4mA$$

A_{out} - Аналоговый токовый выход
 DIST - Фактическое измеренное расстояние
 D_{min} - Расстояние, запрограммированное для минимального выходного тока
 D_{max} - Расстояние, запрограммированное для максимального выходного тока

	Настройка команды	Установка команды
Команда	sNv+aaaaaaa+bbbbbbb<CrLf>	sNv<CrLf>
Возврат прошел успешно	gNv?<CrLf>	gNv+aaaaaaa+bbbbbbb<CrLf>
Ошибка возврата	gN@Ezzz<CrLf>	gN@Ezzz<CrLf>
Параметры	N aaaaaaa bbbbbbb zzz	Код устройства Минимальное расстояние в 1/10 мм, соответствующее 0 мА / 4 мА Максимальное расстояние в 1/10 мм, соответствующее 20 мА Код ошибки

6.3.6 Настройка/установка типа цифрового выхода (sNot)

Устанавливает тип выхода для всех цифровых выходов. Можно выбрать выходы NPN, PNP или Push-Pull.



Конфигурация типа выхода действует на все цифровые выходы (DO1, DO2, DOE).

	Настройка команды	Установка команды
Команда	sNot+a<CrLf>	sNot<CrLf>
Возврат прошел успешно	gNot?<CrLf>	gNot+a?<CrLf>
Ошибка возврата	gN@Ezzz<CrLf>	gN@Ezzz<CrLf>
Параметры	N a zzz	Код устройства Тип цифрового выхода (для всех цифровых выходов): 0 - NPN (Низкое возбуждение, нагрузка между выходом V+ и DOx) 1 - PNP (высокая мощность, нагрузка между выходом DOx и GND) 2 - Двухтактный (с низким и высоким приводом) Код ошибки

6.3.7 Настройка/установка гистерезиса цифрового выхода (sN1, sN2)

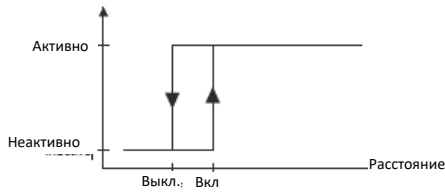
Устанавливает выходной гистерезис для двух отдельных цифровых выходов. Для каждого выхода можно настроить гистерезис расстояния включения / выключения.

Существует две возможности настройки гистерезиса с уровнями ВКЛ / ВЫКЛ (1: ON > OFF, (вкл > выкл), 2: ON < OFF): (вкл < выкл)

1) Гистерезис: Уровень ВКЛ > Уровень ВЫКЛ

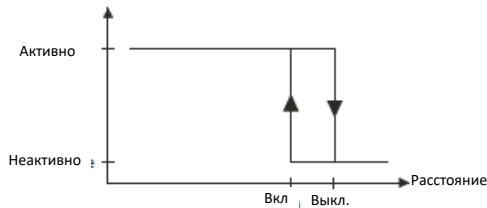


6 Набор команд



Это описание и диаграмма верны, если уровень ВКЛ гистерезиса больше уровня ВЫКЛ. С увеличением расстояния цифровой выход включается (выход с открытым стоком закрыт), когда расстояние превышает уровень ВКЛ. При уменьшении расстояния цифровой выход отключается (выход с открытым стоком открыт), когда расстояние снова падает ниже уровня ВЫКЛ. Смотрите на схему слева.

2) Гистерезис: Уровень ВКЛ < Уровень ВЫКЛ



Это описание и диаграмма верны, если уровень ВКЛ гистерезиса меньше уровня ВЫКЛ. При уменьшении расстояния цифровой выход включается (выход с открытым стоком закрыт), когда расстояние падает ниже уровня ВКЛ. С увеличением расстояния цифровой выход отключается (выход с открытым стоком открыт), когда расстояние превышает уровень ВЫКЛ. Смотрите на схему слева.

	Настройка команды	Установка команды
Команда	<code>sNa+bbbbbbbb+cccccccc<CrLf></code>	<code>sNa<CrLf></code>
Возврат прошел успешно	<code>gNa?<CrLf></code>	<code>gNa+bbbbbbbb+cccccccc<CrLf></code>
Ошибка возврата	<code>gN@Ezzz<CrLf></code>	<code>gN@Ezzz<CrLf></code>
Параметры	<i>N</i> Код устройства <i>a</i> Порт цифрового выхода (1 или 2) <i>bbbbbbbb</i> Расстояние ВКЛ в 1/10 мм для включения цифрового выхода (ВКЛ) <i>cccccccc</i> Уровень OFF в 1/10 мм для выключения цифрового выхода (OFF) <i>zzz</i> Код ошибки	

6.3.8 Настройка/установка функции цифрового входа (sNDI1)

Цифровой выход (DO1 / DI1) также может использоваться как цифровой вход. Команда sNDI1 настраивает функцию / событие для устройства. Уровень цифрового входа можно прочитать с помощью команды sNRI.



Активация функции цифрового входа DI1, автоматическое отключение цифрового выхода DO1.

	Настройка команды	Установка команды
Команда	<code>sNDI1+aaaaaaaa<CrLf></code>	<code>sNDI1<CrLf></code>
Возврат прошел успешно	<code>gNDI1?<CrLf></code>	<code>sNDI1+aaaaaaaa<CrLf></code>
Ошибка возврата	<code>gN@Ezzz<CrLf></code>	<code>gN@Ezzz<CrLf></code>
Параметры	<i>N</i> Код устройства <i>aaaaaaaa</i> Функции цифрового входа: 0 - Цифровой вход DI1 деактивирован (цифровой выход DO1 активирован). 2 - Измерение расстояния триггера (sNg) 3 - Старт/Стоп отслеживания одним датчиком (sNh) 4 - Старт/Стоп отслеживание с буферизацией и временем (sNf+) ¹² 8 - Старт / Стоп отслеживания одним датчиком со временем (sNh+) ¹³ <i>zzz</i> Код ошибки	

6.3.9 Настройка цифрового входа (sNRI)

Считывает уровень цифрового входа (низкий / высокий) DO1 / DI1. Обратите внимание на использование DO1 вместо DI1, эта команда считывает логический уровень цифрового выхода.

¹² sNf+: Используется время отслеживания, установленное предыдущей командой отслеживания sNf + aaaaaaaaa / sNh + aaaaaaaaa (a - время измерения)

¹³ sNh+: Используется время отслеживания, установленное предыдущей командой отслеживания sNh + aaaaaaaaa / sNf + aaaaaaaaa (a - время измерения)



	<i>Команда</i>	
Команда	sNRI<CrLf>	
Возврат прошел успешно	gNRI+a<CrLf>	
Ошибка возврата	gN@Ezzz<CrLf>	
Параметры	N	Код устройства
	a	0 - >Вход Выключен (Низкий Сигнал)
		1 - > Вход включен (высокий сигнал)
	zzz	Код ошибки

6.3.10 Настройка/установка параметров RS-422/485 и SSI

Интерфейс SSI доступен не на всех устройствах серии D (проверьте технические характеристики устройства, см. раздел 2.1) и по умолчанию деактивирован.

Интерфейсы SSI и RS-422/485 используют один и тот же драйвер дифференциального выхода, поэтому только один из них может быть активирован одновременно.



Только один интерфейс (RS-422/485 или SSI) может быть активирован одновременно.

	<i>Настройка команды</i>	<i>Установка команды</i>
Команда	sNSSI+aaa<CrLf>	sNSSI<CrLf>
Возврат пошел успешно	gNSSI?<CrLf>	gNSSI+aaa<CrLf>
Ошибка возврата	gN@Ezzz<CrLf>	gN@Ezzz<CrLf>
Параметры	<p>N Код устройства</p> <p>aaa Двоичные настройки:</p> <p>Bit0(Бит0) 0 - >Активировать интерфейс RS-422/485 (SSI деактивирован)</p> <p>1 - >Активировать интерфейс SSI с настройками ниже (RS-422/485 деактивирован)</p> <p>Bit1(Бит1) 0 - > Вывод двоичных данных</p> <p>1 - > Вывод данных двоичного циклического код выдача</p> <p>Bit2(Бит2) 0 - > отсутствует бит ошибки</p> <p>1 - > бит ошибки прикреплен к значению вывода данных</p> <p>Bit3(Бит3) 0 - > Нет дополнительных ошибок вывода данных</p> <p>1 - > прикрепление данных о 8-битной ошибке в двоичном разряде (Расчет: Данные об ошибках = код ошибки¹⁴ - 200)¹⁵</p> <p>Bit4(Бит4) 0 - >24-битное значение данных</p> <p>1 - >23-битное значение данных</p>	

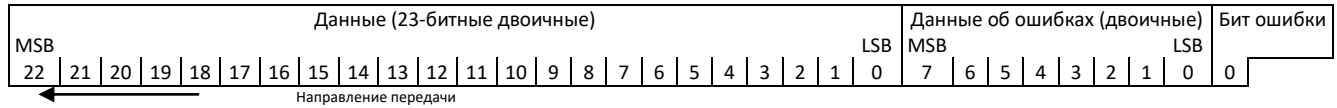
¹⁴ Возможные коды ошибок датчика, см. Таблицу в разделе 6.6 Коды ошибок.

¹⁵ Адаптация диапазона кодов ошибок датчика для передачи SSI в пределах 8-бит. Например: @ E255 (низкий сигнал) - 200 = 55 (данные об ошибках SSI для передачи SSI)



	Настройка команды	Установка команды
	zzz	Код ошибки

Пример конфигурации: SSI активирован, 23-битные данные (двоичные), 8-битные данные ошибок (двоичные) и ошибки в двоичном разряде



<p>Конфигурация: Двоичные данные: $11101_2 \rightarrow 29$</p> <p>Bit0 → 1: Интерфейс SSI активирован</p> <p>Bit1 → 0: Вывод двоичных данных</p> <p>Bit2 → 1: Бит ошибки прикреплен к значению вывода данных</p> <p>Bit3 → 1: Прикрепление данных ошибки 8-битного SSI (код ошибки - 200)</p> <p>Bit4 → 1: 23-битное значение данных</p>
Команда: sNSSI+29

6.3.11 Настройка/установка значения ошибки выхода SSI

В случае ошибки на выходе SSI будет отображаться значение, соответствующее этой конфигурации. Заменяющее значение может быть в диапазоне от 0 до 16777215 (24-битный) или от 0 до 8388607 (23-битный), последнее действительное значение расстояния или код ошибки. Все значения отображаются либо в двоичном, либо в Грей коде в зависимости от конфигурации SSI.

	Настройка команды	Установка команды
Команда	sNSSI+aaaaaaa<CrLf>	sNSSIe<CrLf>
Возврат прошел успешно	gNSSIe?<CrLf>	gNSSIe+aaaaaaa<CrLf>
Ошибка возврата	gN@Ezzz<CrLf>	gN@Ezzz<CrLf>
Параметры	<p>N Код устройства</p> <p>aaaaaaa $0..2^{24}-1 / 0..2^{23}-1 \rightarrow$ Стоимость замещения актива (в зависимости от настроек SSI значение будет преобразовано в код Грея). В случае ошибки значение данных будет заменено этим значением.</p> <p>-1 - >В случае ошибки последнее значение расстояния останется на выходе.</p> <p>-2 - >В случае ошибки, код ошибки будет на выходе.</p> <p>zzz Код ошибки</p>	

6.3.12 Настройка/установка параметров измерения (sNmc)

Устройство серии D имеет разные параметры измерения, позволяющие регулировать процесс измерения устройства. Эта функциональная возможность позволяет оптимизировать точность измерения и скорость измерения для конкретного применения и его потребностей. Для получения подробной информации о доступных параметрах измерения см. 4.3 Параметры измерения.

	Настройка команды	Установка команды
Команда	sNmc+aaaaaaa<CrLf>	sNmc<CrLf>
Возврат прошел успешно	gNmc?<CrLf>	gNmc+aaaaaaa<CrLf>
Ошибка возврата	gN@Ezzz<CrLf>	gN@Ezzz<CrLf>
Параметры	<p>N Код устройства</p> <p>aaaaaaa 0 → Норма 1 → Быстро 2 → Точно 3 → Временно 4 → Движущаяся цель</p> <p>zzz Код ошибки</p>	



6.3.13 Настройка/установка измерительных параметров фильтра (sNfi)

Фильтр, применяемый к значениям измерения расстояния, может быть настроен со следующими параметрами и рекомендациями.

	Настройка команды		Установка команды
Команда	sNfi+aa+bb+cc<CrLf>		sNfi<CrLf>
Возврат прошел успешно	gNfi?<CrLf>		gNfi+aa+bb+cc<CrLf>
Ошибка возврата	gN@Ezzz<CrLf>		gN@Ezzz<CrLf>
Параметры	N	Код устройства	
	aa	Длина фильтра (0 - >Фильтр отключен, 2 ... 32 -> Допустимая длина фильтра)	
	bb	Количество подавляемых пиков (всегда пары минимального и максимального значения)	
	cc	Максимальное количество ошибок для подавления. Условие: 2*bb + cc<= 0.4*aa	
	zzz	Код ошибки	

6.3.14 Настройка конфигурации автозапуска (sNA)

Эта команда активирует автономный режим с автоматическим запуском устройств серии D. Это запускает непрерывные измерения расстояния. Аналоговый, цифровой и SSI выходы обновляются в соответствии с измеренными значениями расстояния. Время выборки определяет скорость измерения. Если время выборки установлено на ноль, измерения выполняются максимально быстро (в зависимости от целевых условий). Для характеристики «Движущаяся цель» допускается только время выборки 0. Автономный режим с автоматическим запуском активен до тех пор, пока устройство не получит команду Stop / Clear (sNc). Команда «Стоп / Сброс» только временно приостанавливает автономный режим с автоматическим запуском. Чтобы окончательно деактивировать этот режим, необходима команда «Сохранить конфигурацию (sNs)» после команды «Стоп / Сброс».



Режим работы сохраняется в устройстве постоянно и активируется немедленно. Этот режим активируется автоматически после включения питания.



Чтобы остановить / очистить автономный режим с автоматическим запуском навсегда, необходимо сохранить команду «Сохранить конфигурацию (sNs)» после команды «Стоп / сброс».



Внутри запускается «Отслеживание с буферизацией» (см. Команду: sNf). Поэтому последнее измерение также может быть считано с устройства с помощью команды sNq.

	Команда		
Команда	sNA+aaaaaaaaa<CrLf>		
Возврат прошел успешно	gNA?<CrLf>		
Ошибка возврата	gN@Ezzz<CrLf>		
Параметры	N	Код устройства	
	aaaaaaaa	Время выборки за 1 мс (Диапазон: 0 ... 86'400'000 мс, 0 - >максимально возможная скорость)	
	zzz	Код ошибки	

6.3.15 Установка параметров конфигурации на заводские настройки (sNd)

Эта команда восстанавливает все параметры конфигурации до заводских значений по умолчанию. Параметры записываются во флэш-память и поэтому сохраняются навсегда.



Это также сбросит настройки связи до заводских настроек по умолчанию.

	Команда		
Команда	sNd<CrLf>		
Возврат прошел успешно	gN?<CrLf>		
Ошибка возврата	gN@Ezzz<CrLf>		
Параметры	N	Код устройства	
	zzz	Код ошибки	



6.3.16 Параметры сохранения настроек (sNs)

Эта команда сохраняет все параметры конфигурации, которые задаются командами конфигурации выше. Параметры записываются во флэш-память.

	<i>Команда</i>	
Команда	sNs<CrLf>	
Возврат прошел успешно	gNs?<CrLf>	
Ошибка возврата	gN@Ezzz<CrLf>	
Параметры	N	Код устройства
	zzz	Код ошибки

6.4 Расширенные команды по настройке

6.4.1 Настройка/установка пользовательского выходного формата (sNuо)

Эта команда разрешает настройку пользовательского выходного формата. Данная настройка применима только для серийных интерфейсов RS-232, RS-422/485 и USB. Подробнее о выводе данных датчика серии D см. 4.4 Вывод данных.

Пользовательский выходной формат может быть настроен в соответствии с требованием внешнего дисплея ASCII. Параметр для выходного формата между 100 и 199 определяет формат для внешнего дисплея (также используются пользовательское увеличение расстояния/смещение). Параметр (b) определяет длину поля отображения ASCII (включая десятичную точку). Десятичная точка будет вставлена в позицию (отсчитанную справа), определенную параметром (a). Расстояние будет выровнено по правому краю дисплея.

Также можно использовать выходной формат/протокол по умолчанию (заводские настройки по умолчанию) с настроенным пользовательским увеличением расстояния и смещением. Значение параметра команды 200 устанавливает этот формат по умолчанию с активированным пользовательским увеличением расстояния и смещением (6.4.2 Настройка/установка пользовательского смещения расстояния (sNuof) и 6.4.3 Настройка/установка пользовательского увеличения расстояния (sNuga).

Используя расширенные настройки выходного формата расстояния (sNuо+300, sNuо+301) можно добавить информацию о сигнале, температуре и скорости к выходному формату расстояния установленного по умолчанию. Настроенные пользовательское увеличение расстояния и смещение учитываются и для этих выходных форматов.

	<i>Настройка команды</i>	<i>Установка команды</i>
Команда	sNuо+aaaaaaaa<CrLf>	sNuо<CrLf>
Возврат прошел успешно	gNuо?<CrLf>	gNuо+aaaaaaaa<CrLf>
Ошибка возврата	gN@Ezzz<CrLf>	gN@Ezzz<CrLf>
Параметры	N	Код устройства
	aaaaaaaa	Выходной формат 0 → Формат по умолчанию (заводской), например, "g0g+00001234\r\n" 1ab -> Выходной формат дисплея (для внешнего дисплея), например "1.234\r\n" a -> Количество цифр после десятичной точки b -> Поле с (знак включен) должно быть больше 0 Условие: a≤b, если a = b, десятичная точка не выводится. 200 → Формат по умолчанию с активным пользовательским смещением/увеличением расстояния, например, "g0g-00000234\r\n" Расстояние на выходе = (Расстояние + Смещение) * Усиление 300 → Расширенный формат расстояния (Расстояние + Сигнал [1] + Температура [0,1 ° C]) с активным пользовательским смещением/увеличением расстояния, например, "g0g+00000234+008384+254\r\n" 301 → Расширенный формат расстояния (Расстояние + Сигнал [1] + Температура [0,1 ° C] + Скорость [мм / с]) с включенным пользовательским смещением/увеличением расстояния, например "g0g+00000234+008384+254+000500\r\n"
	zzz	Код ошибки

6.4.2 Настройка/установка смещения пользовательского расстояния (sNuof)

Пользователь может установить индивидуальное смещение пользовательского расстояния, чтобы создать определенное пользователем значение выходного расстояния. Эта настройка действует во всех командах измерения расстояния, но только в том случае, если активирован соответствующий выходной формат пользовательского расстояния (см. 6.4.1 Настройка/установка пользовательского выходного формата (sNuо) для получения более подробной информации). Расчет пользовательского смещения описан в 4.4.2 Пользовательское увеличение расстояния/смещение.





Смещение пользовательского расстояния учитывается только для соответствующего пользовательского выходного формата и для выбранного последовательного интерфейса RS-232, RS422 / 485 и USB.

	Настройка команды	Установка команды
Команда	sNuof+aaaaaaa<CrLf>	sNuof<CrLf>
Возврат прошел успешно	gNuof?<CrLf>	gNuof+aaaaaaa<CrLf>
Ошибка возврата	gN@Ezzz<CrLf>	gN@Ezzz<CrLf>
Параметры	N aaaaaaa zzz	Код устройства Смещение в 1/10 мм (возможно смещение +/-) Код ошибки

6.4.3 Настройка/установка пользовательского увеличения расстояния (sNuga)

Пользователь может установить индивидуальное пользовательское увеличение расстояния, чтобы создать определенное пользователем выходное значение расстояния. Эта настройка действует во всех командах измерения расстояния, но только в том случае, если активирован соответствующий пользовательский выходной формат расстояния (см. 6.4.1 Настройка/установка пользовательского выходного формата (sNuо) для получения более подробной информации). Расчет пользовательского увеличения расстояния описан в 4.4.2 Пользовательское увеличение расстояния/смещение.



Смещение пользовательского расстояния учитывается только для соответствующего выходного пользовательского формата и для выбранного последовательного интерфейса RS-232, RS422 / 485 и USB.

	Настройка команды	Установка команды
Команда	sNuga+aaaaaaa+bbbbbbb<CrLf>	sNuga<CrLf>
Возврат прошел успешно	gNuga?<CrLf>	gNuga+aaaaaaa+bbbbbbb<CrLf>
Ошибка возврата	gN@Ezzz<CrLf>	gN@Ezzz<CrLf>
Параметры	N aaaaaaa bbbbbbb zzz	Код устройства GainNum → счётчик расчёта увеличения расстояния GainDen - >Знаменатель расчета усиления (Внимание: GainDen ≠ 0, не должно быть равно нулю) Код ошибки

6.4.4 Установка пользовательского режима (sNum)

Эта команда позволяет настроить специальные пользовательские режимы. Для более подробной информации смотрите ТСД.

	Настройка команды	
Команда	sNum+a<CrLf>	
Возврат прошел успешно	gNum?<CrLf>	
Ошибка возврата	gN@Ezzz<CrLf>	
Параметры	N a zzz	Код устройства Номер пользовательского режима: 0 - >Режим по умолчанию, пользовательский режим не активен 2 - >Активировать пользовательский режим для автоматического запуска с включением последовательного выхода (RS-232, RS-422/485, USB) Другое - >Не используется Код ошибки



6.5 Информационные команды

6.5.1 Получение версии программного обеспечения (sNsv)

Считывает версию программного обеспечения устройства серии D.

	Команда	
Команда	sNsv<CrLf>	
Возврат прошел успешно	gNsv+aaaaabbbb<CrLf>	
Ошибка возврата	gN@Ezzz<CrLf>	
Параметры	N	Код устройства
	aaaa	Версия программного обеспечения внутреннего измерительного модуля
	bbbb	Версия программного обеспечения интерфейса
	zzz	Код ошибки

6.5.2 Получить серийный номер (sNsn)

Считывает серийный номер устройства серии D.

	Команда	
Команда	sNsn<CrLf>	
Возврат прошел успешно	gNsn+aaaaaaaa<CrLf>	
Ошибка возврата	gN@Ezzz<CrLf>	
Параметры	N	Код устройства
	aaaaaaaa	Серийный номер устройства
	zzz	Код ошибки

6.5.3 Получение типа устройства (sNdt, dt)

Считывает тип устройства серии D.



Никогда не используйте команду dt, если к последовательным интерфейсам подключено более одного устройства.

	Команда	
Команда	sNdt<CrLf> dt<CrLf>	
Возврат прошел успешно	gNdt+0xyy<CrLf>	
Ошибка возврата	gN@Ezzz<CrLf>	
Параметры	N	Код устройства
	x	Серийный номер устройства
	yy	Номер устройства
		Выход для Охуу
		0401 -> Лазерный датчик серии D
	zzz	Код ошибки

6.5.4. Получение поколения и типа устройства (dg)

Считывает информацию о поколении устройства и типах устройств серии D. Ответ включает в себя тип устройства, поколение устройства и активную настройку связи. Работает только для новых поколений датчиков (начиная с поколения С).



Никогда не используйте эту команду, если к последовательным интерфейсам подключено более одного устройства.



	<i>Команда</i>	
Команда	dg<CrLf>	
Возврат прошел успешно	gNdg+aaa+bc<CrLf>	
Ошибка возврата	gN@Ezzz<CrLf>	
Параметры	N aaa b c zzz	Код устройства Битовый код для идентификации устройства: 0x54 (84) → датчик серии D Внутренняя информация Настройки связи (см. Команду sNbr) Код ошибки

6.6 Коды ошибок

В следующей таблице перечислены наиболее важные коды ошибок устройств серии D. В случае обнаружения не перечисленных кодов ошибок, пожалуйста, свяжитесь с Dimetix.

№1	Формат	Описание	Устранение неисправностей
0		Нет ошибки	Устранение неисправностей не требуется
200		Начальная загрузка датчика	Используется для таблицы ошибок, чтобы была видна загрузка датчика
203	@E203	Неверная команда, параметр или синтаксис	Проверьте команды, параметры и параметры связи (скорость передачи, стоп-биты, четность и завершение).
210	@E210	Датчик не в режиме отслеживания	Сначала начните отслеживать измерения.
211	@E211	Очень мало времени измерения отслеживания	Очень мало времени измерения отслеживания в конкретных условиях измерения. Увеличьте время измерения или улучшите условия измерения.
212	@E212	Команда не может быть выполнена, пока отслеживание измерений активно	Измерение должно быть остановлено командой Stop / Clear sNc перед выполнением новой команды.
220	@E220	Ошибка в последовательной связи	Проверьте параметры связи (скорость передачи, стоп-биты, четность и завершение).
230	@E230	Переполнение значения расстояния вызвано неправильной пользовательской конфигурацией.	Проверьте настройки пользовательского смещения/увеличения расстояния.
233	@E233	Номер не может быть отображен	Проверьте выходной формат
234	@E234	Расстояние не в диапазоне измерения	Проверьте настройку измерения и расстояние до измерительной поверхности / цели.
236	@E236	Конфликт в конфигурации цифрового входа / выхода DI1 / DO1	Проверьте конфигурацию цифрового входа / выхода DI1 / DO1. Возможен только ввод или вывод, в противном случае конфликт ввода / вывода.
252	@E252	Очень высокая температура	Уменьшите температуру окружающей среды. Свяжитесь с Dimetix, если ошибка возникает при комнатной температуре.
253	@E253	Очень низкая температура	Увеличьте температуру окружающей среды. Для устройства с функцией нагревателя подождите, пока температура нагревателя не увеличится. Свяжитесь с Dimetix, если ошибка возникает при комнатной температуре.
255	@E255	Полученный сигнал очень низкий или расстояние не находится в диапазоне	Проверьте настройку измерения и используйте измерительную поверхность с более высокой отражающей способностью. Свяжитесь с Dimetix, если ошибка не устранена после проверки настройки измерения.
256	@E256	Получен очень высокий сигнал	Проверьте настройку измерения и используйте менее отражающую измерительную поверхность. Свяжитесь с Dimetix, если ошибка не устранена после проверки настройки измерения.
257	@E257	Отношение сигнал - шум (SNR) очень низкий (фоновый свет очень сильный)	Увеличьте сигнал от цели измерения (проверьте цель измерения) и / или уменьшите фоновые огни / шум (солнечный свет или другой сильный источник света).
258	@E258	Очень высокое напряжение питания	Проверьте напряжение питания в соответствии со техническими характеристиками устройства.
259	@E259	Очень низкое напряжение питания	Проверьте напряжение питания в соответствии со техническими характеристиками устройства.
260	@E260	Слишком нестабильный сигнал для измерения расстояния	Проверьте настройку измерения и используйте устойчивую поверхность измерения
400	@E400	Загрузка встроенного программного обеспечения	Проверьте подключение и питание устройства серии D.



6 Набор команд

		для модуля промышленного Ethernet невозможна, модуль занят	Перезагрузите устройство и запустите загрузку встроенного программного обеспечения заново.
401	@E400	Загрузка встроенного программного обеспечения для модуля промышленного Ethernet невозможна, модуль не подключен	Подключите промышленный Ethernet к устройству серии D перед началом загрузки встроенного программного обеспечения.
402	@E400	Загрузка встроенного программного обеспечения для измерительного модуля невозможна	Проверьте подключение и питание устройства серии D. Перезагрузите устройство и запустите загрузку встроенного программного обеспечения заново.
Нет в перечне		Пожалуйста, свяжитесь с Dimetix	

- 1) Чтобы рассчитать код ошибки из данных об ошибках SSI (см. 6.3.10 Настройка/установка параметров RS-422/485 и SSI), выполните следующий расчёт: Код ошибки = данные об ошибках SSI +200.

Прежде чем связаться с Dimetix, пожалуйста, подготовьте информацию по следующим предметам. Это поможет выяснить причину сбоя / ошибки.

- Тип устройства и серийный номер
- Код/коды ошибки и состояние светодиодов
- Краткое описание настройки измерения (используемый интерфейс, конфигурация, цель измерения, условия измерения и т. д.)
- Краткое описание поведения устройства до, во время и после ошибки



7 Инструкции по безопасности

Следующие инструкции предназначены для того, чтобы лицо, ответственное за устройство серии D, а также пользователь прибора могли предвидеть и избежать опасности при эксплуатации.

Устройство серии D предназначено для интеграции в технические системы. Поэтому базовая техническая подготовка имеет большое значение. Данное устройство может эксплуатироваться только обученным персоналом.

Ответственный за прибор должен убедиться, что все пользователи понимают эти инструкции и соблюдают их.

Если устройство серии D является частью системы, производитель такой системы несет ответственность за все вопросы, связанные с безопасностью, такие как руководство, маркировка и инструкция.

7.1 Использование прибора

Допускается:

Разрешённое использование прибора серии D: измерение расстояний.

Недопустимое использование:

- 1) Использование инструмента без инструкции по эксплуатации
- 2) Использование за пределами заявленных лимитов
- 3) Деактивация систем безопасности и удаление пояснительных знаков и знаков опасности
- 4) Открытие оборудования, кроме открытия крышки для доступа к винтовой клемме
- 5) Проведение модификации или внесение изменений в продукт
- 6) Работа после сбоя
- 7) Использование аксессуаров других производителей без явного согласия Dimetix
- 8) Направление луча прямо на солнце
- 9) Направление лазерного луча в глаза окружающих людей, в том числе — в темноте
- 10) Недостаточные меры безопасности в месте съёмки (например, при проведении измерений на дорогах и т. Д.)



Запрещенное использование может привести к травме, неисправности и материальному ущербу. Лицо, ответственно за продукт, должно сообщить пользователю о рисках и способах их снижения. Устройства серии D не должны эксплуатироваться до тех пор, пока пользователь не получит соответствующие инструкции.

7.2 Ограничения использования

См. раздел 2 Технические данные на стр. 6.

Окружающая среда:

Подходит для использования в атмосфере, подходящей для постоянного проживания человека. Устройство не должно использоваться в таких средах, как, но не ограничиваясь:

- Агрессивные пары или жидкости (соль, кислота, яды и т. Д.)
- Снег и дождь
- Излучение (радиоактивное, тепловое и др.)
- Взрывоопасная атмосфера
- Высокоглянцевые измерительные поверхности

Применение:

Устройство не должно использоваться в таких сферах, как, но не ограничиваясь:

- Воздушное пространство (авиация и космические полёты)
- Ядерные технологии



7.3 Сфера ответственности

Обязанности производителя оригинального оборудования Dimetix AG, CH-9100 Herisau (Dimetix):

Dimetix несет ответственность за поставку продукта, включая Техническое справочное руководство и оригинальные аксессуары, в полностью безопасном состоянии.

Обязанности сторонних производителей аксессуаров:

Производители комплектующих изделий для устройств серии D, не имеющие отношение к компании Dimetix, несут ответственность за разработку, внедрение и распространение концепций безопасности для своих продуктов. Они также несут ответственность за эффективность этих концепций безопасности в сочетании с оборудованием Dimetix.

Обязанности лица, ответственного за устройство:

Лицо, ответственное за продукт, обязано:

- Понимать инструкции безопасности для продукта и инструкции в Техническом справочном руководстве.
- Быть знакомым с местными правилами техники безопасности, касающимися предотвращения несчастных случаев.
- Немедленно сообщать Dimetix в том случае, если оборудование стало небезопасным.



Лицо, ответственное за устройство, должно убедиться, что оборудование используется в соответствии с инструкциями. Этот сотрудник также несет ответственность за размещение персонала и за его подготовку, а также за безопасность оборудования при использовании.

7.4 Опасности в использовании



Отсутствие инструкций или неверное предоставление инструкций может привести к неправильному или запрещенному использованию, в результате чего могут произойти несчастные случаи с отложенными личными, материальными и экологическими последствиями.

Меры предосторожности

Все пользователи должны следовать инструкциям по безопасности, данным изготовителем, и указаниям сотрудника, ответственного за прибор.



Остерегайтесь ошибочных измерений расстояния, если прибор неисправен, а также если его уронили, неправильно использовали или вносили в него изменения.

Меры предосторожности

Проводите периодические тестовые измерения, особенно после того, как прибор подвергся использованию, отличающемуся от стандартного, а также до, во время и после важных измерений. Убедитесь, что оптика устройства серии D содержится в чистоте.



Если ярлыки не видны при установке устройства серии D, это может привести к опасным ситуациям.

Меры предосторожности

Всегда следите за видимостью ярлыков устройств серии D или добавляйте новые ярлыки в соответствии с местными правилами техники безопасности.



При использовании прибора для измерения расстояния или для позиционирования движущихся объектов (например, кранов, строительного оборудования, платформ и т.д.) непредвиденные события (например, прерывание лазерного луча) могут привести к ошибочным измерениям.

Меры предосторожности

Используйте это устройство только в качестве измерительного датчика, а не в качестве контрольного устройства. Система должна быть сконфигурирована и эксплуатироваться таким образом, чтобы не повредить ее в случае ошибочного измерения, сбоя в работе устройства или сбоя питания из-за установленных мер безопасности (например, предохранительного конечного выключателя).



Используйте оборудование надлежащим образом в соответствии с действующими правилами. Запрещайте доступ к оборудованию посторонним лицам.



Меры предосторожности

Не направляйте телескоп прямо на солнце.



Будьте осторожны, направляя телескоп к солнцу, так как телескоп функционирует как увеличительное стекло и может травмировать глаза и/или это может повредить устройство серии D изнутри.

7.5 Классификация лазера

Устройство серии D создаёт видимый лазерный луч, который выходит из передней части прибора. Это лазерное изделие класса 2 в соответствии с:

- IEC/EN 60825-1:2014 "Radiation safety of laser products"

Это лазерное изделие класса II в соответствии с:

- FDA 21 CFR 1040.10 и Laser Notice 50 (Министерство здравоохранения и социального обеспечения США, Свод федеральных правил)

Лазерная продукция класса 2 / II

Не смотрите на лазерный луч и не направляйте его на других людей без необходимости. Защита глаз обычно обеспечивается защитной реакцией, включая рефлекс моргания.



Смотреть прямо в луч с помощью оптических приспособлений (бинокль, телескоп) может быть опасно.

Меры предосторожности

Не смотрите в лазерный луч. Убедитесь, что лазер направлен выше или ниже уровня глаз. (особенно при стационарных установках, в машинах и т. д.).



Смотреть в лазерный луч может быть опасно для глаз.

7.6 Электромагнитная совместимость (ЭМС)

Термин «электромагнитная совместимость» означает способность устройств серии D бесперебойно функционировать в среде, в которой присутствуют электромагнитное излучение и электростатические разряды, и при этом не создавать электромагнитных помех другому оборудованию.



Электромагнитное излучение может вызывать помехи в другом оборудовании. Несмотря на то, что устройство серии D соответствует строгим правилам и стандартам, действующим в этом отношении, Dimetix не может полностью исключить возможность возникновения помех для другого оборудования.

7.7 Стандарты производителя

Настоящим Dimetix подтверждает, что продукт был протестирован и соответствует техническим характеристикам, указанным в этом «Техническом справочном руководстве». Используемое испытательное оборудование соответствует национальным и международным стандартам. Это установлено нашей системой управления качеством. Кроме того, устройства серии D производятся в соответствии с 2011/65/EU RoHS.

7.8 Утилизация:



Этот символ на продукте или на его упаковке означает, что этот продукт нельзя утилизировать вместе с другими бытовыми отходами. Вы несете ответственность за утилизацию оборудования путем передачи его в назначенный пункт сбора для переработки отработанного электрического и электронного оборудования. Раздельный сбор и переработку отходов оборудования во время утилизации поможет сохранить природные ресурсы и обеспечить утилизацию таким образом, чтобы защитить здоровье людей и окружающую среду. Для получения дополнительной информации о том, куда вы можете сдать свое оборудование для утилизации, обратитесь в местное городское управление, службу утилизации бытовых отходов или к дилеру, у которого вы приобрели продукт.

В странах, в которых Dimetix не имеет дочерних компаний, Dimetix делегирует обязанность по утилизации в соответствии с 2012/19 / EU «WEEE» местному дилеру или покупателю, если дилер отсутствует.



7.9 Маркировка

Маркировка устройств серии D показана на рисунке 24. Существующие ярлыки с обозначением типа устройства и горизонтальный ярлык с полным обозначением типа устройства показаны на рис. 25 и 26.

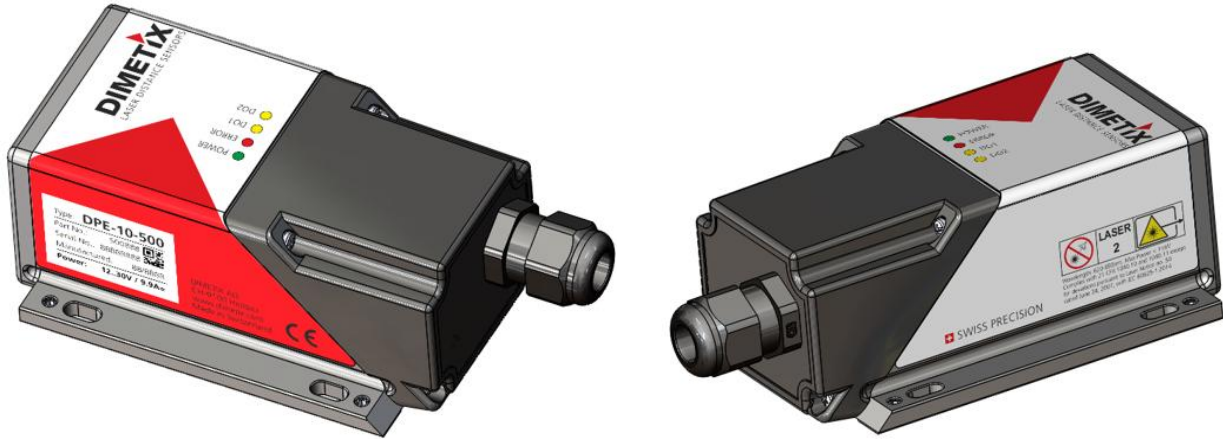


Рис. 24. Маркировка устройств серии D (положение и вид ярлыка)

<p>Type: DPE-10-500 Part No.: 500630 Serial No.: 12345678 Manufactured: 05/2019 Power: 12..30V / 0.8A=</p>	<p>Type: DPE-30-500 Part No.: 500636 Serial No.: 12345678 Manufactured: 05/2019 Power: 12..30V / 0.8A=</p>	
<p>Type: DEN-10-500 Part No.: 500637 Serial No.: 12345678 Manufactured: 05/2019 Power: 12..30V / 0.2A=</p>	<p>Type: DEH-30-500 Part No.: 500638 Serial No.: 12345678 Manufactured: 05/2019 Power: 12..30V / 0.2A=</p>	
<p>Type: DAN-10-150 Part No.: 500632 Serial No.: 12345678 Manufactured: 05/2019 Power: 12..30V / 0.2A=</p>	<p>Type: DAN-30-150 Part No.: 500634 Serial No.: 12345678 Manufactured: 05/2019 Power: 12..30V / 0.2A=</p>	
<p>Type: DAE-10-050 Part No.: 500633 Serial No.: 12345678 Manufactured: 05/2019 Power: 12..30V / 0.8A=</p>	<p>Type: DBN-50-050 Part No.: 500635 Serial No.: 12345678 Manufactured: 05/2019 Power: 12..30V / 0.2A=</p>	

Рисунок 25: Существующие типы ярлыков устройства серии D



7.10 Технические характеристики лазера

Применяемый стандарт	IEC/EN 60825-1:2014
Испускаемая длина волны	620...690 нм (типичный 655 нм)
Расходимость луча	0.16 x 0.6 mrad
Продолжительность импульса	0,2 ... 0,8 x 10 ⁻⁹ с
Макс. мощность излучения	1 мВт
Погрешность измерений лазера	±5%

7.11 Техническое обслуживание

Устройство серии D практически не требует технического обслуживания. Единственное, что вам необходимо сделать — очистить поверхности линз.



Заботьтесь о поверхностях линз с той же тщательностью, с которой вы будете обращаться с очками, фотоаппаратами и биноклями.

Очищайте оптические детали (небольшое выходное лазерное стекло и круглую линзу) только чистой мягкой тканью для чистки очков и избегайте царапин на оптических деталях. Любые другие чистящие средства или растворители не допускаются.

7.12 Ремонт

Если вам необходимо произвести ремонт устройства, пожалуйста, свяжитесь с Dimetix для получения инструкций.



Гарантия не действует, если устройство было вскрыто, за исключением съёмной крышки винтовой клеммы. Удаление ярлыка считается вскрытием устройства.

8 Часто задаваемые вопросы

Актуальную библиотеку часто задаваемых вопросов можно найти в базе знаний на веб-сайте Dimetix .

9 Словарь специальных терминов

ASCII	Американский стандартный код для обмена информацией (ASCII)
ESD	Электростатический разряд
EMC	Электромагнитная совместимость
Промышленный Ethernet	Промышленные интерфейсы Ethernet, например PROFINET, EtherCAT, EtherNet / IP (интерфейсы Ethernet в реальном времени)
ПЛК	Программируемый логический контроллер (например, Siemens S7)
SSI	Последовательный синхронный интерфейс (SSI)

10 История изменений

Версии выпуска и изменения этого технического справочного руководства перечислены ниже.

Дата	Версия	Изменения
22.08.2017	V1.00	Первый выпуск Технического справочного руководства.
26.09.2017	V1.01	Некоторые дополнения описаний электрических интерфейсов в соответствии с проведенными испытаниями и требованиями EMC.
06.02.2018	V1.03	Некоторые дополнительные описания пользовательского протокола вывода.
16.05.2018	V1.04	Некоторые дополнительные описания для интерфейса промышленного Ethernet и вывода данных.
02.07.2018	V1.05	Исправления в технических характеристиках цифрового входа. Добавлено описание функциональных возможностей подогрева. Поддержка диапазона идентификаторов датчиков 0..99 в разделе интерфейса RS-422/485. Некоторые качественные оптимизации в диаграммах и диаграммах.
04.10.2018	V1.06	Изменен рисунок потока вывода данных и возможностях настройки в разделе 4.4 Вывод данных. Добавлен раздел 4.4.4 Фильтр движущейся цели с описанием характеристики фильтра и скорости выхода. Добавлены рекомендации по расчетам в разделе 3.6. Аналоговый выход для использования высоких нагрузочных сопротивлений (до 500 Ом).
24.09.2019	V1.07	Небольшая поправка для чертежей выходного фильтра в разделе 4.4.3. Добавлены новые типы датчиков DEN-10-500, DEN-30-500 и DBN-50-050 в разделах 1.1 и 2.1. Добавлена новая команда для настройки пользовательского режима и перегружен процесс настройки автозапуска. См. разделы 4.2, 4.2.2 и 6.4.4 для получения подробной информации.



		Завершено измерение характеристики и поправки в сочетании с идентификатором устройства. Диапазон конфигурации идентификатора устройства составляет 0 ... 99, и для RS-422/485 можно подключить до 100 устройств.
22.10.2019	V1.08	Добавлены новые возможности настройки пользовательского выходного формата в разделах 4.4.1 и 6.4.1.



Важное примечание:

Dimetix оставляет за собой право вносить исправления, модификации, доработки, улучшения и другие изменения в свои продукты, документацию и услуги в любое время, а также прекратить действие любого продукта или услуги без предварительного уведомления. Мы стремимся делать все возможное, чтобы предоставить вам актуальные документы, но мы не несём ответственность за неверную информацию. Клиенты должны получить последнюю актуальную информацию перед размещением заказов и убедиться, что такая информация является полной. Все продукты продаются в соответствии с условиями продажи Dimetix, предоставленными на момент подтверждения заказа.



Wavelength: 620-690nm, Max Power < 1mW
Complies with 21 CFR 1040.10 and 1040.11 except
for deviations pursuant to Laser Notice no. 50
dated June 24, 2007, with IEC 60825-1:2014

Длина волны 620-690 нм,
максимальная мощность <1 мВт
Соответствует 21 CFR 1040 .10 и
1040.11, за исключением отклонений
в соответствии с Laser Notice №. 50 от
24 июня 2007 г., с МЭК 60825-1: 2014

© Авторское право Dimetix

