

ОКПД2 26.51.31
ОКП 42 7471 9



**ВЕСЫ ЛАБОРАТОРНЫЕ ЭЛЕКТРОННЫЕ
НЕАВТОМАТИЧЕСКОГО ДЕЙСТВИЯ**

ВЛТЭ

Руководство по эксплуатации

НПП0.005.009 РЭ

Содержание

	Стр.
1 Описание и работа весов	3
1.1 Назначение весов	3
1.2 Метрологические и технические характеристики	5
1.3 Устройство и принцип работы	8
1.4 Маркировка и пломбирование	11
2 Подготовка весов к использованию	12
2.1 Меры безопасности при подготовке к использованию	12
2.2 Подготовка рабочего места	12
2.3 Подготовка к использованию	12
3 Использование весов	13
3.1 Порядок включения	13
3.1.1 Включение питания	13
3.1.2 Переключение диапазонов взвешивания (для весов с двумя диапазонами взвешивания Д1, Д2)	13
3.1.3 Изменение действительной цены деления (для весов моделей ВЛТЭ-ххТ-В)	14
3.2 Юстировка весов	14
3.2.1 Юстировка весов с использованием встроенного груза.....	14
3.3 Порядок работы	15
3.3.1 Взвешивание.....	15
3.3.2 Переключение единиц измерения массы	15
3.4 Изменение параметров рабочего меню весов	15
3.5 Сервисные программы. Функция слежения за нулем Автоноль	17
3.5.1 Подсчет количества штук (деталей)	17
3.5.2 Взвешивание в процентах	18
3.5.3 Рецептурное взвешивание	19
3.5.4 Определение массы нестабильных образцов (усреднение) ...	19
3.5.5 Функция слежения за нулем Автоноль	20
3.6 Подключение персонального компьютера (ПК).....	20
3.7 Возможные неисправности и способы их устранения	21
3.8 Порядок выключения весов	22
3.9 Меры безопасности при использовании весов	22
4 Техническое обслуживание и поверка	22
4.1 Общие указания	22
4.2 Меры безопасности	22
4.3 Поверка	22
5 Комплектность	24
6 Консервация и упаковка	24
7 Хранение и транспортирование	25
8 Гарантии изготовителя	25
9 Сведения о консервации	26
10 Свидетельство о приемке	26
11 Заключение о поверке	26
12 Свидетельство об упаковывании	27
13 Сведения об утверждении типа	27
14 Сведения о ремонте	27

Настоящее руководство по эксплуатации распространяется на весы лабораторные электронные неавтоматического действия ВЛТЭ (в дальнейшем - весы) модификаций:

ВЛТЭ-150С	ВЛТЭ-150Т-В
ВЛТЭ-210С	ВЛТЭ-210Т-В
ВЛТЭ-310С	ВЛТЭ-310Т-В
ВЛТЭ-410С	ВЛТЭ-410Т-В
ВЛТЭ-510С	ВЛТЭ-510Т-В
ВЛТЭ-210/510С	

Руководство предназначено для ознакомления с конструкцией, принципом действия и правилами эксплуатации весов, отражения значений их основных параметров и характеристик, сведений о гарантиях изготовителя, приемке и поверке весов.

К работе с весами допускается обслуживающий персонал, только после изучения настоящего «Руководства по эксплуатации».

1 ОПИСАНИЕ И РАБОТА ВЕСОВ

1.1 Назначение весов

1.1.1 Весы предназначены для статических измерений массы предметов, материалов, сыпучих и жидких веществ на предприятиях различных отраслей промышленности и сельского хозяйства, в научных и производственных лабораториях, в почтовых отделениях связи и в складских помещениях.

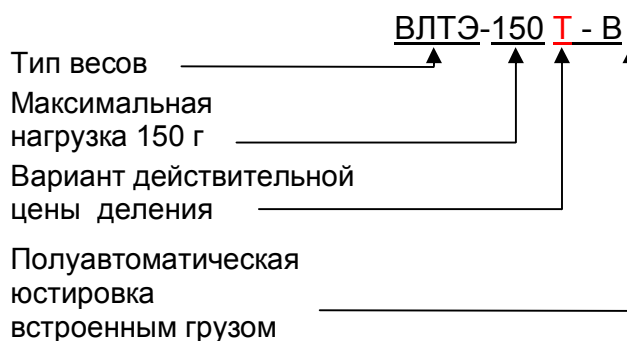
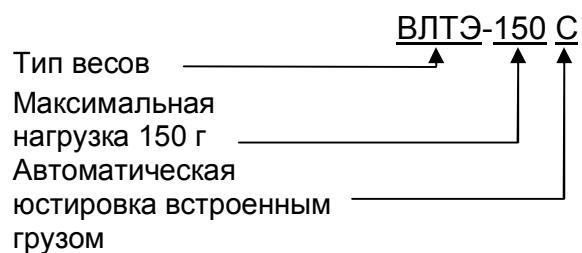
Весы могут использоваться в сфере государственного регулирования обеспечения единства измерений.

В весах предусмотрено:

- цифровой отсчет;
- полуавтоматическое устройство установки нуля и выборки массы тары во всем диапазоне взвешивания;
- автоматическое устройство слежения за нулем;
- устройство адаптации к внешним условиям;
- автоматическая юстировка чувствительности встроенным грузом в зависимости от изменения температуры или времени и полуавтоматическая юстировка встроенным грузом для модификаций ВЛТЭ-150С, ВЛТЭ-210С, ВЛТЭ-210/510С, ВЛТЭ-310С, ВЛТЭ-410С, ВЛТЭ-510С;
- полуавтоматическая юстировка чувствительности весов встроенным грузом для модификации ВЛТЭ-150Т-В, ВЛТЭ-210Т-В, ВЛТЭ-310Т-В, ВЛТЭ-410Т-В, ВЛТЭ-510Т-В;
- устройство расширения показаний (для модификаций ВЛТЭ-xxxТ-В по ручной команде в течение 5 секунд после нажатия клавиши ВЫБОР значение действительной цены деления d заменяется значением d_1 , меньшим поверочного деления e : $d_1 \leq 0,2e$).

Весы модификаций ВЛТЭ-210/510С позволяют производить измерение массы в одном из выбираемых диапазонов взвешивания D_1 или D_2 с максимальными нагрузками 210 или 510 г (выбор диапазона в соответствии с п. 3.1.2).

1.1.2 Обозначение весов (пример)



Далее в Руководстве применяются обозначения: ВЛТЭ-xxxС, ВЛТЭ-xxxТ-В, где xxx – максимальная нагрузка весов.

1.1.3 Условия эксплуатации

Эксплуатация весов производится в закрытых помещениях.

Предельные значения температуры окружающего воздуха (T_{\min} , T_{\max}):

– от плюс 10 до плюс 35°C для весов оснащенных автоматическим устройством юстировки чувствительности (весы модификаций ВЛТЭ-xxxС);

– от плюс 15 до плюс 30°C для весов оснащенных полуавтоматическим устройством юстировки чувствительности (весы модификаций ВЛТЭ-xxxТ-В).

Относительная влажность воздуха от 30 до 80 %.

Не допускается эксплуатировать весы в помещениях, где есть опасность взрыва от электрической искры.

1.2 Метрологические и технические характеристики

1.2.1 Основные метрологические и технические характеристики весов приведены в таблицах 1 - 2.

Таблица 1

Наименование характеристики	Значение характеристики в зависимости от модификации						
	ВЛТЭ-150С	ВЛТЭ-210С	ВЛТЭ-310С	ВЛТЭ-410С	ВЛТЭ-210/510С		ВЛТЭ-510С
					Д1	Д2	
1 Класс точности весов по ГОСТ OIML R 76-1-2011	II (высокий)						
2 Максимальная нагрузка, Max, г	150	210	310	410	210	510	510
3 Минимальная нагрузка, Min, г	0,02					0,5	
4 Действительная цена деления, d, г	0,001					0,01	
5 Поверочный интервал, e, г	0,01					0,1	
6 Число поверочных интервалов, n	15000	21000	31000	41000	21000	5100	5100
7 Пределы допускаемой погрешности весов, m_{pe} , при поверке, мг, в интервалах взвешивания:							
от 0,02 г до 50 г включ.	± 5	± 5	± 5	± 5	± 5	-	-
св. 50 г до 150 г включ.	± 10	-	-	-	-	-	-
св. 150 г до 200 г включ.	-	± 10	± 10	± 10	± 10	-	-
св. 200 г до 210 г включ.	-	± 15	-	-	± 15	-	-
св. 210 г до 310 г включ.	-	-	± 15	-	-	-	-
св. 310 г до 410 г включ.	-	-	-	± 15	-	-	-
от 0,5 г до 500 г включ.	-	-	-	-	-	± 50	± 50
св. 500 г до 510 г включ.	-	-	-	-	-	± 100	± 100
8 Предел допускаемого размаха	m _{pe}						
9 Порог реагирования, мг, не более	-					14	
10 Диапазон устройства выборки массы тары	От 0 до Max						
11 Время установления показаний, с, не более	3,5					2	
12 Габаритные размеры весов, мм, не более: длина; ширина; высота	260; 190; 125					260; 190; 70	
13 Размер чашки, диаметр, мм	116						
14 Масса весов, кг, не более	2,0					1,6	
15 Потребляемая мощность, В·А, не более	5,0						

Таблица 2

Наименование характеристики	Значение характеристики в зависимости от модификации				
	ВЛТЭ-150Т-В	ВЛТЭ-210Т-В	ВЛТЭ-310Т-В	ВЛТЭ-410Т-В	ВЛТЭ-510Т-В
1 Класс точности весов по ГОСТ OIML R 76-1-2011	II (высокий)				
2 Максимальная нагрузка, Max, г	150	210	310	410	510
3 Минимальная нагрузка, Min, г	0,2				5
4 Действительная цена деления, d, г	0,01				0,1
5 Поверочный интервал, e, г	0,01				0,1
6 Число поверочных интервалов, n	15000	21000	31000	41000	5100
7 Пределы допускаемой погрешности весов, m_{pe} , при поверке, мг, в интервалах взвешивания:					
от 0,2 г до 50 г включ.	± 5	± 5	± 5	± 5	-
св. 50 г до 150 г включ.	± 10	-	-	-	-
св. 50 г до 200 г включ.	-	± 10	± 10	± 10	-
св. 200 г до 210 г включ.	-	± 15	-	-	-
св. 200 г до 310 г включ.	-	-	± 15	-	-
св. 200 г до 410 г включ.	-	-	-	± 15	-
от 5 г до 500 г включ.	-	-	-	-	± 50
св. 500 г до 510 г включ.	-	-	-	-	± 100
8 Предел допускаемого размаха	mpe				
9 Порог реагирования, мг, не более	14				140
10 Диапазон устройства выборки массы тары	От 0 до Max				
11 Время установления показаний, с, не более	3,5				2
12 Габаритные размеры весов, мм, не более: длина; ширина; высота	260; 190; 70				
13 Размер чашки, диаметр, мм	116				
14 Масса весов, кг, не более	1,6				
15 Потребляемая мощность, В·А, не более	5,0				

1.2.2 Время установления рабочего режима весов не более 30 минут.

1.2.3 Электропитание весов осуществляется от сетевого адаптера с выходным номинальным напряжением постоянного тока 5 В. Входное напряжение питания адаптера (230 ± 23) В с частотой (50 ± 1) Гц.

Возможно питание весов от аккумуляторной батареи напряжением 5 В, поставляемой по дополнительному заказу.

При подключении весов к персональному компьютеру питание осуществляется от компьютера.

1.2.4 Весы снабжены встроенной системой контроля перегрузки (появление на индикаторе символа «H») при превышении максимальной нагрузки M_{\max} на $9e$.

1.2.5 Пределы допускаемой погрешности весов и сходимость (размах) показаний весов в эксплуатации (у пользователя), а также при метрологическом надзоре за весами не должны превышать удвоенных значений $m_{\text{ре}}$, приведенных в таблицах 1 – 3, п. п. 7, 8, соответственно.

1.2.6 Весы оснащены сервисными программами:

- переключения единиц измерения массы;
- рецептурного взвешивания (масса нетто/брутто);
- подсчета количества штук (деталей);
- взвешивания в процентах;
- определения массы нестабильных образцов (усреднение).

1.2.7 Весы оснащены интерфейсом USB-2.0 для связи с персональным компьютером (ПК).

По дополнительному заказу весы в заводских условиях могут быть оборудованы интерфейсом RS-232C.

1.2.8 Весы являются восстанавливаемым однофункциональным ремонтируемым изделием. Критерием отказа является несоответствие весов характеристикам, указанным в п. 1.2.5, при условии соблюдения правил эксплуатации и установленного технического обслуживания.

1.2.9 Средний срок службы – не менее 10 лет. Критерий предельного состояния – невозможность восстановления метрологических характеристик, указанных в таблицах 1 – 3 п. п. 7, 8, в процессе ремонта.

1.2.10 По способу защиты человека от поражения электрическим током весы относятся к классу II по ГОСТ 12.2.007.0-75.

1.2.11 По электромагнитной совместимости весы соответствуют требованиям ГОСТ Р МЭК 61326-1-14 «Оборудование электрическое для измерения, управления и лабораторного применения. Требования электромагнитной совместимости».

1.2.11 Программное обеспечение

В весах используется встроенное программное обеспечение (ПО), выполняющее функции по сбору, передаче, обработке и представлению измерительной информации.

Таблица 3 – Идентификационные данные ПО

Идентификационные данные (признаки)	Значение
Идентификационное наименование ПО	ПО весов ВЛТЭ
Номер версии (идентификационный номер ПО)*	3.41
Цифровой идентификатор ПО	0xF73E
Алгоритм вычисления цифрового идентификатора ПО	CRC16
* Номер версии (идентификационный номер) ПО не ниже указанного.	

Идентификация программы осуществляется путем просмотра номера версии программного обеспечения на дисплее во время тестирования при включении весов.

Подготовленные к применению весы для защиты от несанкционированного доступа пломбируются контрольной этикеткой.

Уровень защиты ПО от непреднамеренных и преднамеренных изменений соответствует высокому уровню по Р 50.2.077 – 2014 (весы оснащены встроенным устройством юстировки чувствительности).

Влияние ПО учтено при нормировании метрологических характеристик.

1.3 Устройство и принцип работы

1.3.1 Общий вид весов различных модификаций представлен на рисунках 1, 2.

В состав весов входят: весоизмерительный датчик, индикатор, грузоприемное и грузопередающее устройства. Грузоприемное устройство состоит из грузоприемной платформы (металлической чашки – поз. 10 на рисунках 1 и 2). Грузопередающее устройство состоит из направляющих, обеспечивающих вертикальное воздействие на датчик.

Чашка (10) связана с весовым устройством через держатель чашки (см. рисунки 1, 2).

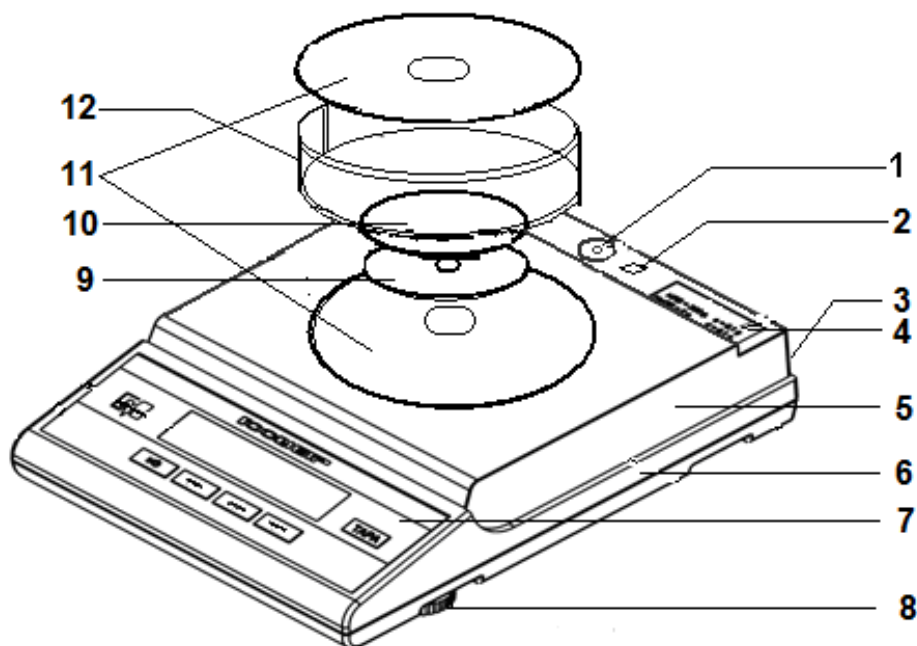
Корпус весов состоит из основания (6) с кожухом (5), защищающим измерительный механизм весов. Доступ к головке одного из винтов, крепящих основание к кожуху, блокируется гарантийной этикеткой (2).

Весы с действительной ценой деления 1 мг и модификации ВЛТЭ-210/510С (см. рисунок 1) комплектуются съемной витриной (12), образующей совместно с верхней и нижней крышками (11) защищенную от воздушных потоков весовую камеру. Нижняя крышка поворотом ее влево или вправо фиксируется в центре кожуха (5).

Разъем интерфейса USB-2.0 (питания) весов ВЛТЭ расположен на задней стенке основания (поз. 3 на рисунках 1, 2).

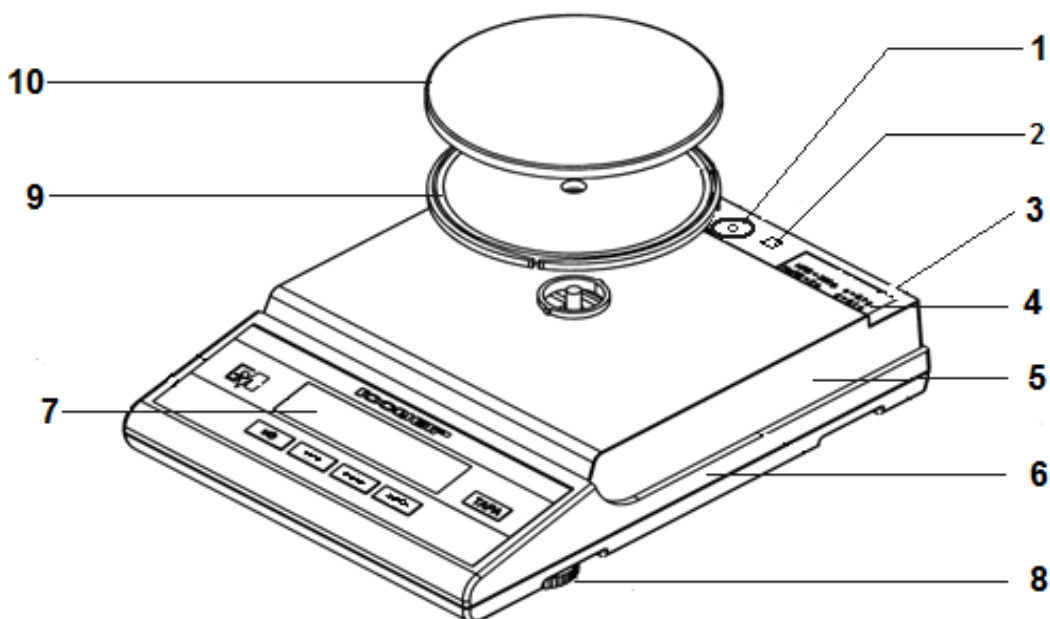
Питание весов осуществляется через разъем интерфейса USB-2.0 при подключении кабеля USB-2.0 к сети через блок питания, либо при подключении кабеля к соответствующему разъему ПК.

1.3.2 Для установки весов по уровню предназначен индикатор уровня (1) и регулировочные ножки (8). При вращении регулировочных ножек пузырек воздуха в индикаторе уровня должен переместиться в центр круга.



1 - индикатор уровня, 2 – гарантийная этикетка, 3 – разъем интерфейса (питания), 4 - табличка с данными, 5 - кожух, 6 - основание, 7 - панель управления, 8 - регулировочная ножка, 9 – держатель чашки, 10 - чашка, 11 - крышка витрины, 12 – витрина

Рисунок 1 – Весы ВЛТЭ-150С, ВЛТЭ-210С, ВЛТЭ-310С, ВЛТЭ-410С, ВЛТЭ-210/510С



1 - индикатор уровня, 2 – гарантийная этикетка, 3 – разъём интерфейса (питания), 4 - табличка с данными, 5 - кожух, 6 - основание, 7 - панель управления, 8 - регулировочная ножка, 9 – держатель чашки, 10 – чашка

Рисунок 2 – Весы ВЛТЭ-150Т-В, ВЛТЭ-210Т-В, ВЛТЭ-310Т-В, ВЛТЭ-410Т-В, ВЛТЭ-510С, ВЛТЭ-510Т-В

1.3.3 На рисунке 3 приведена панель управления, с помощью которой осуществляется управление процессом измерения. Рабочая информация выводится на дисплей индикатора. Назначение клавиш приведено в таблице 4.

Показания весов отображаются с действительной ценой деления d .

В весах с действительной ценой деления $d < e$ (модификации таблицы 1) младший разряд показаний выделен сверху символом «П», как показано на рисунке 3.

В весах с действительной ценой деления $d = e$ (модификации таблицы 2) после нажатия клавиши ВЫБОР показания отображаются в течение 5 секунд с ценой деления d_1 , меньшей d .




1 - клавиша ТАРА, 2 - клавиша ПЕЧАТЬ, 3 - клавиша ВЫБОР, 4 - клавиша МЕНЮ, 5 - клавиша вкл/выкл «I/O», 6 - дисплей.


Примечание – показания приведены для весов с действительной ценой деления $d = 0,001$ г.

Рисунок 3 - Панель управления

Таблица 4

Обозначение	Назначение клавиш	
	Включение / выключение весов	
ТАРА	Тарирование (кратковременное нажатие). Отмена юстировки.	
МЕНЮ	Функциональная клавиша для входа/выхода в режим сервисных функций (при коротком нажатии). Вход в режим настройки отдельных параметров весов, вход в режим переключения единиц измерения массы и изменения диапазонов взвешивания Д1 и Д2 (при длительном нажатии).	
ВЫБОР	Функциональная клавиша для выбора сервисных функций и их параметров, переключения диапазонов стабильности, выбора функции «Авто-ноль» ([0]-On) или её отключение ([0]-OFF), выбора единиц измерения массы (g, ct, kg).	
	1d/0,1d для ВЛТЭ-xxxT-B	Временное (на 5 секунд после нажатия клавиши ВЫБОР) переключение действительной цены деления на меньшее значение
ПЕЧАТЬ	Передача данных на ПК (однократное нажатие), передача информации о весах (двойное нажатие) – через интерфейс RS-232C . Клавиша для запуска процедуры юстировки весов встроенной гирей (нажатие в течение 3 с). Подтверждение выбора программы, параметра (короткое нажатие).	

1.3.4 Установление показаний весов отражается на дисплее появлением выбранного символа единиц измерения массы справа от числового значения, а в сервисных программах «Подсчет количества штук (деталей)», «Взвешивание в процентах» - появлением символов «pcs » и «%» соответственно.

1.3.5 При включении весов клавишей «» и длительном нажатии клавиши МЕНЮ (при входе в системное меню) раздается звуковой сигнал.

1.3.6 Принцип работы весов основан на преобразовании действующей на весы силовой нагрузки, создаваемой взвешиваемым объектом, в деформацию упругого элемента весоизмерительного датчика, на котором нанесены тензорезисторы. Деформация упругого элемента вызывает изменение электрического сопротивления тензорезисторов, преобразуемого в аналоговый электрический сигнал. Электрический сигнал, пропорциональный массе взвешиваемого объекта, поступает на вход вторичного преобразователя для обработки и индикации результатов измерений.

Индикатор обеспечивает электрическое питание датчика, аналого-цифровое преобразование его сигнала, обработку и индикацию результатов измерений на дисплее.

Режимы работы весов задаются с клавиатуры.

1.4 Маркировка и пломбирование

1.4.1 На передней панели весов нанесены товарные знаки предприятия-изготовителя **РОСМЕТР** и **М**.

На табличках, закрепленных на весах, нанесено:

- обозначение модификации весов;
- заводской номер весов по системе учета предприятия-изготовителя;
- год выпуска;
- класс точности;
- значения Min, Max, d, e;
- род тока и номинальное значение напряжения (на блоке питания);
- знак утверждения типа средств измерений.
- границы диапазона рабочих температур.

1.4.2 На транспортной таре нанесено обозначение модификации весов, манипуляционные знаки: «Хрупкое. Осторожно», «Беречь от влаги», «Верх», «Не катить».

1.4.3 На корпусе весов закреплена гарантийная этикетка, закрывающая доступ внутрь корпуса.

ВНИМАНИЕ! ПОВРЕЖДЕНИЕ ГАРАНТИЙНОЙ ЭТИКЕТКИ ЛИШАЕТ ПОТРЕБИТЕЛЯ ПРАВА НА ГАРАНТИЙНЫЙ РЕМОНТ И ПОВЕРКУ.

2 ПОДГОТОВКА ВЕСОВ К ИСПОЛЬЗОВАНИЮ

2.1 Меры безопасности при подготовке к использованию

2.1.1 Обслуживающий персонал, допущенный к работе с весами должен изучить настоящее «Руководство» и знать правила работы с электрооборудованием напряжением до 1000 В.

2.1.2 Весы должны комплектоваться блоком питания (адаптером), имеющим сертификат соответствия по электробезопасности установленной формы.

2.1.3 Весы подключаются к сети через блок питания. Сначала следует подсоединить блок питания к разъему интерфейса (питания) весов с помощью соединительного кабеля, затем к сети.

2.1.4 Подключение весов к персональному компьютеру должно осуществляться при отключенных от сети питания весах и компьютере.

2.2 Подготовка рабочего места

2.2.1 Для предохранения от случайных толчков и вибраций весы должны устанавливаться на прочном массивном столе или кронштейне, смонтированном в капитальную стену, в месте защищенном от сквозняков, прямых солнечных лучей и влияния отопительных приборов.

2.2.2 Температура воздуха в помещении должна быть от 10 до 35 °С для весов с автоматической юстировкой чувствительности (модификации ВЛТЭ-xxxС) и от 15 до 30°С для весов с полуавтоматической юстировкой (модификации ВЛТЭ-xxxТ-В), влажность воздуха от 30 до 80 %.

В воздухе не должно содержаться вредных примесей, вызывающих коррозию.

2.2.3 Весы не должны подвергаться одностороннему нагреванию или охлаждению.

2.3 Подготовка к использованию

2.3.1 Распаковать весы, снять защитную пленку с чашки (10) и крышек (11). Выдержать их на рабочем месте в нормальных условиях эксплуатации не менее 12 часов.

2.3.2 Произвести внешний осмотр в следующей последовательности:

– осмотреть корпус, чашку, блок питания, проверить отсутствие повреждений, вмятин, царапин;

– визуально установить отсутствие повреждений соединительного кабеля.

2.3.3 Тщательно протереть весы мягкой тканью.

2.3.4 Произвести монтаж весов:

▪ для модификаций ВЛТЭ-xxxС с максимальной нагрузкой до 410 г включительно и ВЛТЭ-210/510С в соответствии с рисунком 1:

а) установить на весы нижнюю крышку (11) бортиком вверх и повернуть её до упора;

б) установить держатель чашки (9);

в) установить чашку (10);

г) установить витрину (12) и закрыть крышкой (11);

▪ для модификаций ВЛТЭ-xxxТ-В с максимальной нагрузкой до 410 г включительно и ВЛТЭ-510С, ВЛТЭ-510Т-В в соответствии с рисунком 2:

а) установить на весы держатель чашки (9);

б) установить чашку (10).

2.3.5 Установить весы по уровню вращением регулировочных ножек (8), при этом пузырек воздуха в индикаторе уровня (1) должен находиться в центре круга.

2.3.6 Присоединить блок питания к весам соединительным кабелем USB-2.0 AM/BM.

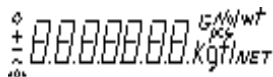
ВНИМАНИЕ! УПАКОВОЧНЫЕ МАТЕРИАЛЫ И КОРОБКУ СОХРАНИТЕ ДЛЯ УПОТРЕБЛЕНИЯ ПРИ ДАЛЬНЕЙШИХ ТРАНСПОРТИРОВКАХ ВЕСОВ.

3 ИСПОЛЬЗОВАНИЕ ВЕСОВ

3.1 Порядок включения

3.1.1 Включение питания

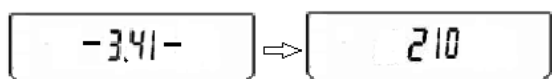
Включить весы в сеть через блок питания. При подключении весов к сети производится самотестирование электронной системы весов, на дисплее отображаются все сегменты вместе с используемыми при индикации символами:



и устанавливается ждущий режим (на дисплее отображается московское время и символ \diamond слева сверху дисплея).

Для достижения точных результатов измерений весы перед началом работы должны быть прогреты не менее 30 мин в ждущем или рабочем режиме.

Для включения рабочего режима весов нажмите клавишу « I/O ». После звукового сигнала производится самотестирование электронной системы весов, затем на дисплее отображается идентификационный номер версии программы и максимальная нагрузка весов, например:



Далее на дисплее появляются нулевые показания с символом единиц измерения массы (заводская установка – граммы).

После завершения тестирования весы ВЛТЭ-xxxС автоматически выполняют юстировку.

При включении весов с двумя диапазонами взвешивания (Д1, Д2) – на дисплее на короткое время (не более 2 с) появляется сообщение, отображающее номер версии программы и максимальную нагрузку ранее выбранного диапазона, (например, «3.41» - «210» для диапазона Д1 весов ВЛТЭ-210/510С). По истечении 2 с начнется самотестирование электронной системы весов, заканчивающееся появлением на дисплее нулевых показаний с символом единиц измерения в сопровождении звукового сигнала. Весы ВЛТЭ-210/510С автоматически выполняют юстировку чувствительности.

3.1.2 Переключение диапазонов взвешивания

(для весов с двумя диапазонами взвешивания Д1, Д2)

Для изменения диапазона взвешивания (например, выбор диапазона Д2 с Max 510 г для весов ВЛТЭ-210/510С) необходимо:

1. Нажать клавишу МЕНЮ и удерживать её в течение 3 секунд. После короткого звукового сигнала на дисплее появится сообщение «**[0] - On**» (или OFF).

2. Нажимая клавишу МЕНЮ (коротко) выбрать сообщение «**SCOPE0**», затем клавишей ВЫБОР выбрать «**SCOPE1**» и нажать клавишу ПЕЧАТЬ. Весы переходят во второй диапазон, на дисплее появляются сообщения: номер версии программы и выбранный диапазон, например, «3.41», «510». По окончании самотестирования на дисплее устанавливается диапазон взвешивания Д2 с соответствующим значением действительной цены деления d.

3. После переключения диапазона взвешивания весы ВЛТЭ-210/510С следует юстировать встроенным грузом, нажав клавишу ПЕЧАТЬ в течение 3 с (см. п. 3.2.1).

3.1.3 Изменение действительной цены деления (для весов моделей ВЛТЭ-xxxТ-В)

В весах с поверочным интервалом $e=d$ предусмотрена возможность изменения (уменьшения) действительной цены деления шкалы d , если в этом есть необходимость. Цена деления изменяется на время не более 5 секунд после нажатия клавиши ВЫБОР. Для весов ВЛТЭ –xxxТ-В цена деления d заменяется на $0,1d$ и при этом количество отображаемых на дисплее знаков увеличивается на один символ.

Пример для весов ВЛТЭ –xxxТ-В:



Для изменения цены деления d нажмите клавишу ВЫБОР.



Действительная цена деления d заменяется на $0,1d$. Количество отображаемых знаков в режиме взвешивания увеличивается на один символ.



Спустя 5 секунд количество отображаемых символов вернется к стандартному, при этом действительная цена деления станет равной d .

3.2 Юстировка весов

3.2.1 Юстировка весов с использованием встроенного груза

Юстировка должна проводиться:

- при изменении местоположения весов;
- после установки весов по уровню.

Также рекомендуется проводить юстировку перед началом использования весов для повышения точности измерений.

Во время проведения юстировки весы должны находиться в очень стабильных условиях.

◆ Полуавтоматическая юстировка (все модификации весов)

Юстировка весов встроенным грузом выполняется после прогрева в течение 30 мин в следующей последовательности:

- разгрузите весы;
- обнулите показания ненагруженных весов, нажав клавишу ТАРА;
- нажмите и удерживайте клавишу ПЕЧАТЬ в течение 3 секунд;
- на дисплее появляется сообщение «CAL 0», затем «CAL 1». Весы юстируются


встроенным грузом.

По окончании юстировки на дисплее устанавливаются нулевые показания и весы готовы к работе.

◆ Автоматическая юстировка (только модификации ВЛТЭ-xxxС и ВЛТЭ-210/510С)

Весы автоматически юстируются встроенным грузом в зависимости от изменения температуры или времени. При этом весы должны быть не нагружены и находиться в стабильном состоянии. Рядом с весами не допускается наличие вибраций и воздушных потоков.

◆ Оповещение о юстировке

В весах предусмотрен режим, оповещающий об изменении температуры или прохождении времени более 2 часов после предыдущей юстировки. При этом на дисплее начинает мигать символ «». Перед юстировкой освободите чашку весов.

Для отмены юстировки нажмите клавишу ТАРА.

Если чашка весов во время юстировки нагружена, на дисплее появляется сообщение «PC CLr». После освобождения чашки запускается процесс юстировки.

3.3 Порядок работы

3.3.1 Взвешивание

Для измерения массы предметов, веществ установите на чашку весов (при необходимости) тару. Выборка массы тары во всех режимах работы производится кратковременным нажатием клавиши TARA после стабилизации показаний, при этом на дисплее устанавливаются нулевые показания. (Если тарирование произведено до наступления стабилизации показаний, на дисплее появится сообщение «- - -»).

Поместите на чашку весов (в тару) взвешиваемое вещество, значение массы вещества отобразится на дисплее. Дождитесь установления показаний весов и считайте результат.

Во время работы следует соблюдать рабочий температурный диапазон (°C) условий эксплуатации весов, указанный на табличке на весах и в п.1.1.3 настоящего Руководства

Перед проведением точных измерений рекомендуется кратковременное одноразовое нагружение чашки весов после относительно длительных пауз (сутки и более) между взвешиваниями (эффект начального взвешивания). Нагружение допускается осуществить легким нажатием рукой на чашку или установкой нагрузки, не превышающей Max.

Большинство измерений могут быть выполнены без изменения заводских установок (стандартный режим) рабочего меню, но в зависимости от окружающей среды и целей использования весов установки могут быть изменены. Настройку параметров рабочего меню весов: выбор сервисной программы, режима работы устройства автоматического слежения за нулем, адаптации к внешним условиям (диапазон стабильности) произведите при необходимости в соответствии с п. 3.4.

При использовании весов для дозирования или доливания веществ рекомендуется установить диапазон стабильности «0,5» или «1», а также отключить функцию слежения за нулем «Автоноль».

Функция слежения за нулем «Автоноль» позволяет сохранять нулевые показания на дисплее путем автоматического сброса небольших отклонений от нулевой точки, вызванных условиями окружающей среды, но при незначительных изменениях массы, например, при доливании капель жидкости или наоборот выпаривании, её рекомендуется отключить как указано в п. 3.5.5.

3.3.2 Переключение единиц измерения массы

При выпуске из производства результаты измерения массы отображаются на дисплее в граммах (g).

В случае необходимости при взвешивании могут быть применены другие единицы измерений: килограмм (kg) или карат (ct). Для установки требуемой единицы измерений необходимо проделать следующие операции:

- нажать клавишу МЕНЮ и удерживать её (примерно 3 с) до появления на дисплее сообщения «[0] On» (OFF);
- нажимая клавишу МЕНЮ, следует выбрать программу переключения единиц измерений «Unit 0» (0, 1, 2);
- нажимая клавишу ВЫБОР, выбрать один из вариантов: «0» - g, «1» - kg, «2» - ct и нажать клавишу ПЕЧАТЬ для подтверждения выбора. Весы автоматически вернуться в режим взвешивания с выбранной единицей измерения.

3.4 Изменение параметров рабочего меню весов

3.4.1 Параметры рабочего меню весов приведены в таблице 5.

Таблица 5

Наименование программы, параметра	Заводская установка
1 Сервисные программы	
1.1 Подсчет количества штук (деталей) «PCS» :	
— 5 штук — 10 штук — 20 штук — 50 штук	*
1.2 Взвешивание в процентах : «PEr»	
— 5% — 10% — 20% — 50% — 100%	*
1.3 Рецептурное взвешивание /(масса нетто) «nEt»	
1.4 Определение массы нестабильных образцов (усреднение) «Stb»	
— 10 измерений — 20 измерений — 50 измерений — 100 измерений	*
2 Меню системных установок	
2.1 Автоноль «[0]- On» (OFF)	
— включен — выключен	*
2.2 Диапазон стабильности «Stb - 4»:	
— 0.5 единиц отсчета — 1 единица отсчета — 2 единицы отсчета — 4 единицы отсчета	*
2.3 Заводские установки «CLr SEt»	
— возврат к заводским установкам — без возврата	*
2.4 Переключение диапазона взвешивания двухдиапазонных весов «SCOPE0» –диапазон D1; «SCOPE1» –диапазон D2	-
2.5 Переключение единиц измерения массы «Unit 0» (0,1, 2):	
— 0 – измерение массы в граммах (g) — 1 – измерение массы в килограммах (kg) — 2 – измерение массы в каратах (ct)	*
2.6 Автоматическая юстировка «ACL On» (OFF):	
— включена — выключена	*
2.7 Звуковой сигнал «Snd On» (OFF):	
— включен — выключен	*
2.8 Подсветка дисплея «Lt On» (OFF):	
— включена — выключена	*
2.9 Возврат в режим взвешивания «End»	
* заводская установка	

3.4.2 Для входа в сервисное меню весов нажмите клавишу МЕНЮ. На дисплее появится «мигающее» сообщение «**PSC**».

Нажимая клавишу ВЫБОР можно выбрать следующие сервисные программы:

- «**PCS**» – подсчет количества штук (деталей);
- «**PER**» – взвешивание в процентах;
- «**nEt**» – рецептурное взвешивание;
- «**Stb**» – взвешивание нестабильных образцов (усреднение);

Подтверждение выбора программы осуществляется нажатием клавиши ПЕЧАТЬ. Выбор параметров в программе осуществляется клавишей ВЫБОР, подтверждение – клавишей ПЕЧАТЬ.

Для выхода из сервисного меню весов нажмите клавишу МЕНЮ или подождите несколько секунд и весы перейдут в режим взвешивания автоматически.

3.4.3 Для входа в меню системных установок нажмите клавишу МЕНЮ и удерживайте её (примерно 3 с) до появления на дисплее сообщения «**[0] - On**» (**OFF**).

Нажимая клавишу МЕНЮ (коротко) можно выбрать следующие функции системного меню:

- «**[0] - On**» (**OFF**) – включение/отключение функции захвата нуля «Автоноль»;
- «**Stb - 4**» (**0.5; 1; 2; 4**) – диапазон стабильности в единицах отсчета;
- «**CLr Set**» – возврат к заводским установкам;
- «**SCOPE 0**» - Д1 («**SCOPE 1**» - Д2) – переключение диапазона взвешивания

двухдиапазонных весов;

- «**Unit 0**» (**0 – g; 1 – kg; 2 - ct**) – выбор единиц измерения массы;
- «**ACL On**» (**OFF**) – включение/отключение автоматической юстировки
- «**Snd On**» (**OFF**) – включение/отключение звукового сигнала;
- «**Lt On**» (**OFF**) – включение/отключение функции подсветки дисплея;
- «**End**» – выход из системного меню и возврат в режим взвешивания;

Выбор параметров функции осуществляется нажатием клавиши ВЫБОР.

Подтверждение выбора функции (параметров) системного меню выполняется нажатием клавиши ПЕЧАТЬ.

При выборе программ меню, их обозначения отображаются на дисплее весов примерно в течение 15 с, затем весы переходят в режим взвешивания, если не произошло подтверждение выбора.

3.5 Сервисные программы. Функция слежения за нулем Автоноль

3.5.1 Подсчет количества штук (деталей)

3.5.1.1 Цель программы определять количество штук (деталей), которые имеют примерно одну и ту же массу. Она позволяет:

- изменять в рабочем меню значение справочного числа штук (деталей);
- производить загрузку в память весов значения массы предварительно заданного справочного числа штук (деталей);
- производить переключение показаний количества деталей в штуках к показаниям их массы с помощью клавиши МЕНЮ; обратное переключение – клавишами МЕНЮ и ПЕЧАТЬ.

3.5.1.2 Работа в этой программе осуществляется в следующей последовательности:

- поместите на чашку весов емкость, после установления показаний нажмите клавишу ТАРА, при этом на дисплее устанавливаются нулевые показания;
- нажмите клавишу МЕНЮ, на дисплее появится «мигающее» сообщение «**PCS**»;
- нажмите клавишу ПЕЧАТЬ. Откроется «мигающее окно» выбора количества образцов с символом «pcs». Выберите необходимое справочное число штук (5, 10, 20 или 50) с помощью клавиши ВЫБОР. Если справочное число уже было выбрано ранее,

то на дисплее появляются нулевые показания с символом «рcs» и весы готовы к подсчету количества. Для изменения справочного значения, нажмите клавишу ПЕЧАТЬ.

– поместите на чашку весов в емкость количество деталей, соответствующих справочному числу и нажмите клавишу ПЕЧАТЬ для записи в память массы деталей.

– удалите из ёмкости справочное количество штук (деталей) и поместите детали, количество которых надо определить, на дисплее появится значение соответствующего числа штук (деталей) – например «+ 100 рcs». Нажав на клавишу МЕНЮ можно перейти от числа штук (деталей) к их общей массе, возврат к количеству деталей - по нажатию клавиши МЕНЮ и затем клавиши ПЕЧАТЬ.

Пример:

Клавишей ВЫБОР выберите «10 рcs» (цифра мигает), на чашку весов поместите 10 образцов и нажмите ПЕЧАТЬ. Цифра перестает мигать, можно начинать процесс подсчета количества. На чашку весов можете поместить детали. На дисплее появится количество деталей. Для перехода в режим взвешивания нажмите клавишу МЕНЮ, на дисплее появится масса деталей. Для перехода в режим подсчета количества нажмите клавишу МЕНЮ и подтвердите клавишей ПЕЧАТЬ.

Для изменения справочного числа образцов нажмите клавишу ПЕЧАТЬ, на дисплее появится «мигающее» число, которое было выбрано ранее. Клавишей ВЫБОР выберите новое число, указывающее количество. На чашку весов поместите количество деталей, соответствующих выбранному числу и нажмите клавишу ПЕЧАТЬ, на дисплее появится количество деталей. Весы готовы к подсчету с новым справочным числом.

Для выхода из режима подсчёта количества нажмите клавишу МЕНЮ, при этом раздаётся короткий звуковой сигнал и весы переходят в режим взвешивания.

3.5.2 Взвешивание в процентах

3.5.2.1 Цель программы получить показания массы в процентах относительно справочного значения массы. Она позволяет:

- изменять в рабочем меню значение массы в процентах;
- производить загрузку в память весов массы образца в качестве справочного значения, выраженного в процентах;
- производить переключение показаний массы в процентах на показания массы в единицах измерения массы с помощью клавиши МЕНЮ, обратное переключение – с помощью клавиш МЕНЮ, ВЫБОР и ПЕЧАТЬ.

3.5.2.2 Работа в этой программе осуществляется в следующей последовательности:

– на чашку весов установите емкость, после установления показаний – появления символа единиц измерения, нажмите клавишу ТАРА, на дисплее устанавливаются нулевые показания;

– нажмите клавишу МЕНЮ, на дисплее появится «мигающее» сообщение «**PCS**». Клавишей ВЫБОР выберите «**Per**»;

– нажмите клавишу ПЕЧАТЬ. Откроется «мигающее окно» выбора массы образца в процентах (предусмотрены варианты: 10, 20, 50 и 100 %). Клавишей ВЫБОР выберите массу образца в процентах.

Если масса образца в процентах уже была задано, «мигающее окно» не открывается, а на дисплее устанавливаются нулевые показания с символом «%». Весы перешли в режим измерения в процентах. Для изменения значения массы в процентах, нажмите клавишу ПЕЧАТЬ;

– поместите в емкость образец, масса которого соответствует выбранному значению в процентах и нажмите клавишу ПЕЧАТЬ для записи в память массы образца. На дисплее появится значение массы образца в процентах (например, «+100.00%»);

– удалите образец из емкости и после проведения его обработки (например, сушки) снова поместите образец в емкость, на дисплее появляется значение массы образца в процентах по отношению к первоначальному значению, например, «+ 85.00 % ».

Пример:

Выбрали число 20, на чашку весов поместили груз 5 г и нажали клавишу

ПЕЧАТЬ. Весы приняли данную массу за 20 % (25 г соответствуют 100%). Если на чашку поместим груз массой 50 г, то весы покажут 200 %.

Для изменения заданного значения массы в процентах нажмите клавишу ПЕЧАТЬ, при этом на дисплее появится мигающее число, которое было задано ранее. Выберите новое значение клавишей ВЫБОР, на чашку весов поместите соответствующий груз и нажмите клавишу ПЕЧАТЬ, весы начнут измерять массу в процентах по отношению к новому значению массы образца.

Для выхода из режима процентного взвешивания нажмите клавишу МЕНЮ, весы перейдут в основной режим в сопровождении звукового сигнала.

3.5.3 Рецептное взвешивание

Данный режим позволяет составлять рецепт смеси с измерением массы отдельных компонентов и массу в целом (Нетто).

3.5.3.1 Переход в режим рецептного взвешивания осуществляется в следующей последовательности:

- нажмите клавишу **МЕНЮ**, на дисплее появится «мигающее» сообщение «**PCS**». Клавишей **ВЫБОР** выберите «**nEt**»;

- нажмите клавишу ПЕЧАТЬ. Весы перейдут в режим рецептного взвешивания, на дисплее устанавливаются нулевые показания с символом «**NET**»;

3.5.3.2 Порядок работы в режиме рецептного взвешивания:

- на чашку весов установите емкость, после установления показаний нажмите клавишу ТАРА, на дисплее устанавливаются нулевые показания с символом «**NET**»;

- в емкость поместите компонент № 1 рецепта, на дисплее устанавливается значение массы компонента с символом «**NET**»; справа (масса нетто);

- нажмите клавишу **ВЫБОР** для записи в память значения массы компонента, при этом на дисплее устанавливаются нулевые показания с символом «**NET**»;

- поместите в емкость компонент № 2 рецепта. На дисплей выводится масса компонента № 2. Нажмите клавишу **ВЫБОР**, измеренная масса добавится к величине, записанной в память весов. На дисплее установятся нулевые показания;

- продолжайте добавлять остальные компоненты рецепта;

- нажмите на клавишу ПЕЧАТЬ и выведите на дисплей общую или промежуточную массу (масса нетто). Значение массы нетто отображается на дисплее весов в течение примерно 5 с и весы снова готовы к продолжению рецептного взвешивания.

3.5.3.3 Для выхода из режима рецептного взвешивания нажмите клавишу МЕНЮ, раздастся звуковой сигнал и весы перейдут в основной режим работы, при этом на дисплее отобразится итоговая масса (нетто) рецепта.

3.5.4 Определение массы нестабильных образцов (усреднение)

Данный режим позволяет вычислить среднее значение массы нестабильных образцов из заданного числа измерений. Предусмотрены следующие варианты количества измерений: 10, 25, 50 или 100.

3.5.4.1 Порядок работы в режиме определения массы нестабильных образцов:

- установите на чашку весов емкость, после установления показаний нажмите клавишу ТАРА, на дисплее устанавливаются нулевые показания;

- нажмите клавишу **МЕНЮ**, на дисплее появится «мигающее» сообщение «**PCS**». Клавишей **ВЫБОР** выберите «**Stb**»;

- нажмите клавишу ПЕЧАТЬ один или, при необходимости, 2 раза до появления на дисплее «мигающей» цифры, указывающей число измерений для усреднения. Слева на дисплее появляется символ «~» режима усреднения.

- клавишей **ВЫБОР** выберите требуемое число измерений;

- нажмите клавишу ПЕЧАТЬ, на дисплее устанавливаются нулевые показания и символ «~» слева.

– на чашку весов поместите нестабильный груз и нажмите клавишу ВЫБОР, начнется обратный отсчет. По окончании измерений на дисплее появится усредненное значение массы со знаком «~», например, «~ 194.065 g»;

Для повторного измерения или измерения массы другого нестабильного образца нажмите клавишу ВЫБОР.

Для изменения количества измерений для усреднения нажмите клавишу ПЕЧАТЬ, выберите требуемое число клавишей ВЫБОР и подтвердите выбор клавишей ПЕЧАТЬ. Затем можно приступить к взвешиванию с новым количеством измерений для усреднения.

По нажатию клавиши МЕНЮ весы переходят в основной режим измерения массы, при этом раздается звуковой сигнал.

3.5.5 Функция слежения за нулем Автоноль

Для изменения установки «[0] - On»(OFF) (вкл./откл.) функции Автоноль на противоположное значение проделайте следующие операции:

– нажмите клавишу МЕНЮ и удерживайте её примерно 3 с, при этом на дисплее сначала появляется мигающее сообщение «PCS», затем - «[0] - On» (OFF);

– клавишей ВЫБОР выберите «[0] - OFF» и подтвердите выбор нажатием клавиши ПЕЧАТЬ. Весы при этом автоматически перейдут в режим взвешивания, например, с отключенной функцией слежения за нулем «[0] - OFF» (On), символ «→0←» на дисплее исчезнет *после обновления показаний*.

3.6 Подключение персонального компьютера (ПК)

Весы могут быть подключены к ПК либо через интерфейс USB либо через RS-232-C, устанавливаемый по дополнительному заказу.



3.6.1 **Внимание.** Соединение весов с ПК и отключение от ПК должно осуществляться при отключенных от сети питания весах и ПК.

Во время подсоединения кабеля избегайте касания руками штырей и гнезд разъемов.

3.6.2 При использовании интерфейса USB воспользуйтесь прикладной программой «GosMeter», которую можно скачать с сайта www.gosmetr.ru/download. Подключение весов к ПК осуществляется кабелем USB-2.0 A-B, поставляемым с весами, при этом питание весов будет производиться от ПК.

3.6.3 При использовании интерфейса RS-232-C подключение весов к ПК осуществляется с помощью стандартного кабеля для последовательного порта длиной до 3 м с разъемами DB-9 с распайкой «один к одному».

Настройки ПК должны быть аналогичны заводским настройкам весов: скорость обмена данными - 9600 бод, длина слова данных - 8 бит, контроль четности – нет, 1 стоповый бит, программное управление потоком данных (Xon/Xoff).

Примечание- По согласованию с фирмой-изготовителем могут быть установлены другие параметры связи.

Формат вывода данных: 16 байт.

В информационном пакете данных содержится следующая информация:

1-й байт	Знак «+» или «-» или пробел
2-й байт	Пробел
3-й –10-й байт	Масса с десятичной точкой, предшествующие нули – пробел
11-й байт	Пробел
12-й – 14-й байт	Символ единицы измерения или пробел
15-й байт	Возврат каретки (CR)
16-й байт	Перевод строки (LF)

Не активированные сегменты (знак «+» или «-», нули, которые стоят перед десятичной точкой) выводятся как пробелы.

Результат измерения выводится при нажатии клавиши ПЕЧАТЬ, при двойном нажатии клавиши ПЕЧАТЬ выводится информация о наименовании модели весов и серийный номер весов.

3.7 Возможные неисправности и способы их устранения

3.7.1 Возможные неисправности и способы их устранения приведены в таблице 6.

Таблица 6

Неисправность	Вероятная причина	Способ устранения
Отсутствует индикация	Нет напряжения в сети или не подключен блок питания	Проверить наличие напряжения в сети Подключить блок питания
На дисплее – символ "H"	Перегрузка	Разгрузите весы
На дисплее - символ "L"	-Не установлена чашка весов -Неправильно установлена чашка весов -Чашка касается постороннего предмета	-Установить чашку в соответствии с п. 2.3.4 -Удалить посторонний предмет
Максимальная нагрузка меньше указанной в п. 1.2	Весы были включены до установки весовой чашки	Установите чашку на весы и включите их с помощью клавиши «I/O»
Показания веса очевидно неправильные	-Весы не были отъюстированы -Не произведена выборка массы тары перед взвешиванием -Чашка касается постороннего предмета или корпуса	-Произвести юстировку -Нажать клавишу ТАРА -Удалить посторонний предмет Проверить правильность сборки в соответствии с п. 2.3
Нестабильные результаты измерений	Наличие вибраций или воздушных потоков в месте установки весов	Принять меры по устранению несоответствия условий эксплуатации, указанным в п. 2.2. Выбрать нужные установки диапазона стабильности в соответствии с таблицей 5.
Звуковой сигнал в режиме работы сервисных программ «Подсчет количества», «Взвешивание в процентах». Показания очевидно неправильные.	Справочное значение массы близко к нулю или чашка не нагружена	Поместите на чашку большее количество деталей или справочную массу для процентного взвешивания.

Если не удастся устранить неисправность одним из указанных способов, весы необходимо направить в ремонтную службу «Научно-производственного предприятия «Госметр».

3.7.2 Несоответствие весов техническим характеристикам, указанным в руководстве по эксплуатации, должно устраняться специалистом ремонтной службы «Научно-производственного предприятия «Госметр».

3.8 Порядок выключения весов

3.8.1 Снять нагрузку с чашки весов.

3.8.2 Выключить весы, нажав клавишу « I/O ».

3.8.3 Отключить весы от сети питания, отключив блок питания.

Примечание – В процессе эксплуатации рекомендуется не отключать весы от сети после окончания работы, а переводить их в ждущий режим нажатием клавиши « I/O », при этом на дисплее в левом верхнем углу появляется символ « \blacklozenge », и весы постоянно готовы к работе.

3.8.4 При работе весов от автономного источника питания (аккумуляторной батареи) по окончании работы обязательно выключите весы клавишей « I/O » и отключите от аккумуляторной батареи.

3.9 Меры безопасности при использовании весов

3.9.1 При включенных весах запрещается:

- разбирать узел взвешивающего устройства;
- снимать кожух;
- устранять неисправности в работе весов.

3.9.2 Категорически запрещается нагрузка взвешивающего устройства, превышающая максимальную Max, а также принудительное перемещение подвижной системы взвешивающего устройства.

4 ТЕХНИЧЕСКОЕ ОБСЛУЖИВАНИЕ И ПОВЕРКА

4.1 Общие указания

4.1.1 Перед использованием весы следует подвергать внешнему осмотру в объеме п. 2.3.2.

4.1.2 Регулярно следует очищать весы от пыли мягкой тканью. Допускается протирать отключенные от сети весы мягкой тканью, пропитанной нейтральным моющим средством, чашка может быть вымыта водой. Просушите чашку до установки на весы. Никогда не используйте органические растворители, химикаты или распылители, так как они могут повредить покрытие весов или дисплей.

4.2 Меры безопасности

4.2.1 При проведении технического обслуживания по п.п. 4.1.1; 4.1.2 и проведении поверки следует строго соблюдать меры безопасности указанные в п.п. 2.1, 3.9.

4.3 Поверка

4.3.1 Поверка проводится поверителем органов Государственных метрологических служб или аккредитованных метрологических служб.

Интервал между поверками один год.

Основные средства поверки: гири эталонные 2-го и 3-го разряда по ГОСТ 8.021-2015.

При поверке должны быть выполнены операции и соблюдены требования, приведенные в Приложении ДА ГОСТ OIML R 76-1-2011. При этом подтверждение соответствия программного обеспечения (ПО) весов, проверка отсутствия несанкционированного вмешательства в настройки весов между поверками и

оформление результатов поверки осуществляется в соответствии с настоящим разделом.

Поверка весов модификаций ВЛТЭ-Т-В осуществляется при изменении после нажатия клавиши ВЫБОР действительной цены деления d на $d_1 \leq 0,2e$ на время не более 5 с.

4.3.2 Подтверждение соответствия программного обеспечения (ПО) весов

Подтверждение соответствия ПО весов выполняют путем идентификации ПО.

Идентификация программы осуществляется при просмотре номера версии программного обеспечения во время тестирования при включении весов.

Идентификационный номер версии программного обеспечения:
с номера «3.41 и выше.

При совпадении номера версии ПО с указанным в Описании типа, поверку продолжают. В противном случае оформляют отрицательные результаты поверки.

4.3.3 Проверка отсутствия несанкционированного вмешательства в настройки весов между поверками

Проверку отсутствия несанкционированного вмешательства в настройки весов между поверками выполняют путем установления наличия контрольной этикетки в соответствии с Описанием типа (поз. 2 на рисунках 1, 2 – гарантийная этикетка).

При наличии контрольной этикетки поверку продолжают.

В противном случае отрицательные результаты поверки оформляют выдачей извещения о непригодности.

4.3.4 Оформление результатов поверки

4.3.4.1 Положительные результаты поверки оформляют:

– при первичной поверке - записью в разделе «Заключение о поверке» настоящего Руководства, заверенной поверителем нанесением оттиска поверительного клейма, или выдачей свидетельства о поверке;

– после ремонта и при периодической поверке - выдачей свидетельства о поверке.

4.3.4.2 В случае отрицательных результатов поверки весы к выпуску и применению не допускаются, выдаётся извещение о непригодности.

5 КОМПЛЕКТНОСТЬ

5.1 Комплект поставки весов приведен в таблице 7.

Таблица 7

Наименование	Количество, шт.	Модификация весов
Весы	1	Для всех модификаций ВЛТЭ
Руководство по эксплуатации	1 экз. (НПП0.005.009 РЭ)	
Блок питания (адаптер)	1	
Чашка	1	
Держатель чашки	1	ВЛТЭ-150С, ВЛТЭ-150Т-В ВЛТЭ-210С, ВЛТЭ-210Т-В ВЛТЭ-310С, ВЛТЭ-310Т-В ВЛТЭ-410С, ВЛТЭ-410Т-В ВЛТЭ-210/510С ВЛТЭ-510С, ВЛТЭ-510Т-В
Витрина	1	ВЛТЭ-150С, ВЛТЭ-210С, ВЛТЭ-310С, ВЛТЭ-410С, ВЛТЭ-210/510С
Крышка витрины	2	
Витрина*	1	ВЛТЭ-150Т-В, ВЛТЭ-210Т-В, ВЛТЭ-310Т-В, ВЛТЭ-410Т-В
Крышка витрины*	2	
Аккумуляторная батарея*	1	Для всех модификаций ВЛТЭ
Кабель для подключения аккумуляторной батареи*	1	
* - поставляется по заказу		

6 КОНСЕРВАЦИЯ И УПАКОВКА

6.1 Консервация весов производится перед постановкой их на хранение. Консервация включает очистку деталей и корпуса весов от загрязнений и их упаковывание.

6.2 Перед проведением консервации необходимо отсоединить от весов блок питания и соединительный кабель. С весов, представленных на рисунке 1, снять крышку, витрину, чашку, держатель чашки, нижнюю крышку; с весов, представленных на рисунке 2, снять чашку и держатель чашки.

6.3 Консервация весов осуществляется в следующей последовательности:

– очистить от загрязнения поверхность чашки весов, неокрашенные поверхности обезжирить;

– для весов, представленных на рисунке 2, чашку и держатель чашки обернуть в папиросную бумагу и уложить в полиэтиленовый чехол;

– для весов с витриной (см. рисунок 1): верхнюю и нижнюю крышки витрины обернуть в папиросную бумагу и уложить в полиэтиленовый чехол. Витрину, чашку и держатель чашки обернуть папиросной бумагой. Держатель чашки вставить в чашку весов, затем установить их в пазы картонного держателя и уложить в витрину. Витрину с деталями уложить в полиэтиленовый чехол;

– блок питания упаковать в коробку;

– соединительный кабель упаковать в коробку;

– весы поместить в полиэтиленовый чехол и упаковать, как указано в п. 6.4.

6.4 Упаковывание весов производить в следующей последовательности:

а) для весов, соответствующих рисунку 1:

- верхнюю и нижнюю крышки витрины поместить на дно картонной коробки;
- чехол с витриной установить в коробку поверх двух крышек и закрыть ее;
- весы установить в корпуса упаковки;
- в транспортную коробку уложить коробку с деталями витрины;

б) для весов, представленных на рисунке 2:

– чашку с держателем чашки в полиэтиленовом чехле установить в прорезь упаковки;

- весы установить в корпуса упаковки;

г) в транспортную коробку поместить весы, установленные в корпуса упаковки;

д) в прямоугольные выемки корпусов упаковки установить упакованный блок питания и соединительный кабель;

6.5 Поверх весов поместить эксплуатационную документацию, упакованную в полиэтиленовый чехол, сверху поместить картонную прокладку, закрыть коробку и заклеить её скотч-лентой.

7 ХРАНЕНИЕ И ТРАНСПОРТИРОВАНИЕ

7.1 При хранении и транспортировании весов необходимо соблюдать требования к упаковке, указанные в п.п. 6.4 и 6.5.

7.2 Условия хранения: чистые, отапливаемые, вентилируемые помещения с температурой воздуха от 5 до 40 °С и относительной влажностью до 80%.

7.3 Срок хранения весов без переконсервации – 2 года.

7.4 Весы в транспортной таре предприятия-изготовителя могут транспортироваться всеми видами транспорта в крытых транспортных средствах в соответствии с требованиями, действующими в каждом виде транспорта.

Весы запрещается транспортировать в неотапливаемых и негерметизированных отсеках самолетов.

8 ГАРАНТИИ ИЗГОТОВИТЕЛЯ

8.1 Изготовитель гарантирует соответствие весов требованиям ГОСТ OIML R 76-1-2011 при соблюдении условий транспортирования, эксплуатации и хранения.

8.2 Гарантийный срок эксплуатации – 60 месяцев со дня продажи.

9 СВЕДЕНИЯ О КОНСЕРВАЦИИ

9.1 Сведения о консервации весов следует заносить в таблицу 8.

Таблица 8

Дата	Наименование работ	Срок действия, годы	Должность, фамилия и подпись

10 СВИДЕТЕЛЬСТВО О ПРИЕМКЕ

10.1 Весы лабораторные электронные неавтоматического действия ВЛТЭ-_____, заводской № _____ изготовлены и приняты в соответствии с обязательными требованиями ГОСТ OIML R 76-1-2011 и признаны годными к эксплуатации.

МП

личная подпись_____
расшифровка подписи_____
год, месяц, число

11 ЗАКЛЮЧЕНИЕ О ПОВЕРКЕ

11.1 Весы лабораторные электронные неавтоматического действия ВЛТЭ-_____, заводской № _____ на основании результатов первичной поверки, проведенной ФБУ «Тест-С.-Петербург», признаны годными и допущены к применению.

Поверитель

личная подпись_____
расшифровка подписи_____
год, месяц, число

