

161150



ЦИФРОВОЙ
ИНФРАКРАСНЫЙ
ТЕРМОМЕТР

ПИРОМЕТР



руководство
пользователя

Благодарим вас за доверие к продукции нашей компании

СОДЕРЖАНИЕ

Условные обозначения, специальное заявление.....	1
Введение, особенности	2
Советы по безопасности.....	2
Перед первым использованием	4
Внешний вид.....	4
Дисплей.....	5
Инструкция по эксплуатации.....	5
Технические характеристики.....	9
Меры предосторожности.....	9
Особое заявление.....	9
Обслуживание, уход и хранение.....	10
Гарантийное обслуживание.....	10
Комплект поставки.....	10
Паспорт.....	10

УСЛОВНЫЕ ОБОЗНАЧЕНИЯ



ОБРАТИТЕ
ОСОБОЕ
ВНИМАНИЕ



ЛАЗЕРНОЕ
ИЗЛУЧЕНИЕ



ХИМИЧЕСКИЙ
ИСТОЧНИК
ПИТАНИЯ



ВОЗМОЖНО
ПОВРЕЖДЕНИЕ
ПРИБОРА



ВЗРЫВООПАСНО



НЕ СМОТРЕТЬ
НА ЛАЗЕРНЫЙ
ЛУЧ

СТАНДАРТЫ



СПЕЦИАЛЬНОЕ ЗАЯВЛЕНИЕ

Компания оставляет за собой право без специального уведомления, не ухудшая потребительских свойств прибора изменить: дизайн, технические характеристики, комплектацию, настоящее руководство. Данное руководство содержит только информацию об использовании, предупреждающие сообщения, правила техники безопасности и меры предосторожности при использовании соответствующих функций этого прибора и актуально на момент публикации.

ВВЕДЕНИЕ

МЕГЕОН 161150 – это компактный бесконтактный инфракрасный термометр (пирометр). Главным достоинством прибора является возможность бесконтактного (дистанционного) измерения температуры объекта. Это свойство широко используется в тех случаях, когда необходимо измерить температуру движущегося, опасного или горячего объекта, в труднодоступном месте или удалённого объекта.

ОСОБЕННОСТИ

- 👍 Компактный размер, маленький вес
- 👍 Диапазон измерения -18...1150°C
- 👍 Удобная рукоятка и кнопка измерения
- 👍 ЖК-дисплей, с подсветкой
- 👍 Автоматическое отключение ≈ 20 сек.
- 👍 Переключение единиц измерения
- 👍 Измерение максимального, минимального, среднего, дифференциального, больше чем и меньше чем значения
- 👍 Запись измерений в память 80 ячеек
- 👍 Простой в использовании
- 👍 Высокая точность
- 👍 Оптическое разрешение 50:1
- 👍 Настраиваемый коэффициент излучения в диапазоне 0,1...1,0
- 👍 Функция удержания показаний (HOLD)
- 👍 Питание батарея 6F22 (Крона)
- 👍 Удобный пластиковый кейс для хранения и транспортировки

СОВЕТЫ ПО БЕЗОПАСНОСТИ



- Конструкция прибора соответствует всем необходимым требованиям, но по соображениям безопасности, чтобы избежать случайного ожога, обморожения или травмы глаз, правильно и безопасно использовать прибор обязательно изучите в этом руководстве предупреждения и правила использования данного прибора. Кроме этого необходимо знать следующие меры предосторожности, чтобы избежать травмирования персонала.



- Во избежание порчи прибора категорически запрещается воздействие на оптическую систему прямого ультрафиолетового, лазерного, электромагнитного и мощного инфракрасного излучения (такие как: все виды электродуговых сварок, индукционные нагреватели, лазеры, яркое солнце и др.)

- Не используйте пирометр, если есть сомнение в его правильном функционировании – обратитесь к дилеру или в сервисный центр

- Эксплуатация с повреждённым корпусом строго запрещена. Время от времени проверяйте корпус прибора на предмет трещин. В случае обнаружения этих и им подобных дефектов обратитесь к дилеру или в сервисный центр



- Не разбирайте, и не пытайтесь ремонтировать прибор самостоятельно или вносить изменения в его конструкцию – это приведёт к лишению гарантии и возможной неработоспособности прибора

- Если в прибор попала влага или жидкость немедленно выключите прибор, извлеките из него элементы питания и обратитесь к дилеру или в сервисный центр

- Если в приборе образовался конденсат (что может быть вызвано резкой сменой температуры окружающего воздуха) – необходимо не включая прибор, извлечь элементы питания и выдержать его при комнатной температуре без упаковки не менее 2 часов.
- При открывании крышки батарейного отсека убедитесь, что прибор выключен.
- Защитите прибор от попадания внутрь корпуса влаги, пыли, высокоактивных растворителей, и газов вызывающих коррозию. Поддерживайте поверхность прибора в чистом и сухом виде.
- Замените батареи, если на дисплее отображается индикатор разряженной батареи. При чрезмерном разряде батарей правильность измерений не гарантируется, что может послужить причиной ожога, обморожения или порчи оборудования.
- Не работайте с прибором при повышенной влажности воздуха или с влажными руками.
- Работая с помощником, будьте предельно внимательны, чтобы его не травмировать.



- Операторы, допущенные к работе с данным прибором – должны быть аттестованы по технике безопасности при работе с портативным лазерным оборудованием «Класса 2», и ознакомлены с устройством и приемами работы с данным прибором. Категорически запрещается допускать к работе с прибором необученный или не аттестованный персонал.



- Действие лазерного облучения может вызвать поражения кожи или зрения. Включайте лазерный целеуказатель, только тогда, когда в зоне лазерного излучения нет людей или животных.
- ЗАПРЕЩАЕТСЯ СМОТРЕТЬ НЕПОСРЕДСТВЕННО НА ЛАЗЕРНЫЙ ЛУЧ И ВКЛЮЧАТЬ ПРИБОР, ГЛЯДЯ В ЛИНЗУ ЛАЗЕРА!
- Прибор нуждается в ответственном хранении.
- Прибор потенциально опасен для детей. Храните его в недоступном для них месте.
- Не работайте с прибором в темноте – это опасно для зрения.
- Не направляйте лазерный луч на объекты с высокой отражающей способностью (зеркальные покрытия, стекло, блестящий металл и др.) – возможно травмирование окружающих.



- Не используйте прибор в местах со взрывоопасными парами или пылью.



- Не использовать прибор рядом с медицинским оборудованием т.к. электромагнитное излучение может воздействовать на другое оборудование и устройства (например: кардиостимуляторы и слуховые аппараты и т.д.).





- Запрещается смотреть на лазерный луч через оптические линзы (например, окуляры, телескопы, очки и т. д.) – это вызовет повреждение глаз.

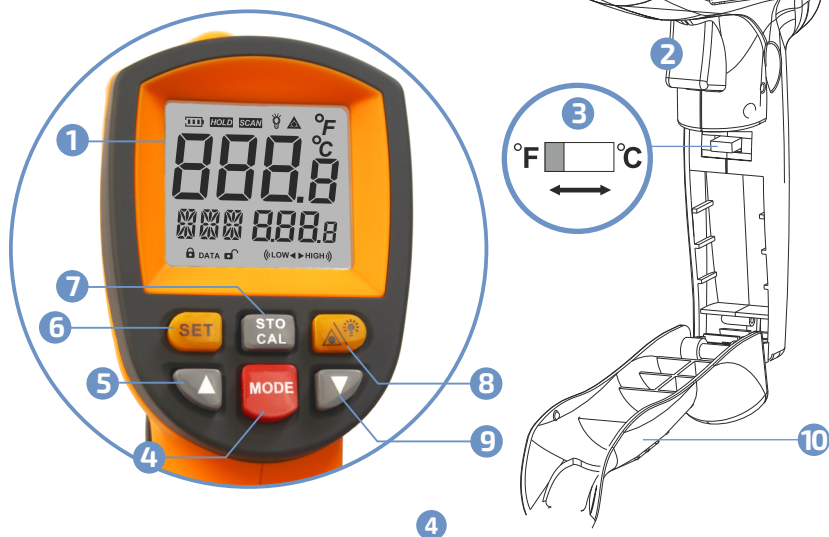
ПЕРЕД ПЕРВЫМ ИСПОЛЬЗОВАНИЕМ

После приобретения пирометра МЕГЕОН 161150, рекомендуем проверить его, выполнив следующие шаги. Проверьте прибор и упаковку на отсутствие механических и других повреждений, вызванных транспортировкой. Если упаковка повреждена, сохраните её до тех пор, пока прибор и аксессуары не пройдут полную проверку.





Пожалуйста, внимательно прочитайте это руководство перед первым использованием и храните его вместе с прибором для разрешения возникающих вопросов во время работы. Убедитесь, что корпус прибора не имеет трещин, сколов. Проверьте комплектацию прибора. Если обнаружены дефекты и недостатки, перечисленные выше или комплектация не полная – верните прибор продавцу.

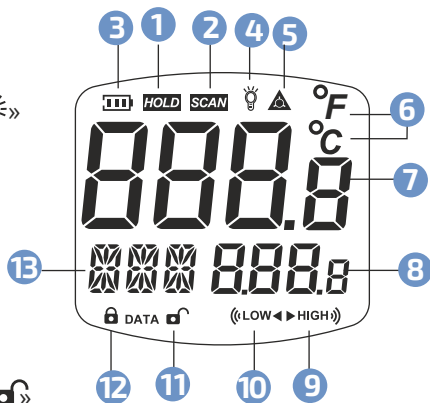
ВНЕШНИЙ ВИД И ОРГАНЫ УПРАВЛЕНИЯ

- 1 Дисплей
- 2 Кнопка включения и измерения (курок)
- 3 Переключатель единиц измерения
- 4 Кнопка выбора режимов «MODE»
- 5 Кнопка увеличения в режиме настройки «▲»
- 6 Кнопка настройки «SET»
- 7 Кнопка сохранения, просмотра и очистки «STO/CAL»
- 8 Кнопка включения-выключения целеуказателя «» и подсветки «»
- 9 Кнопка уменьшения в режиме настройки «▼»
- 10 Батарейный отсек



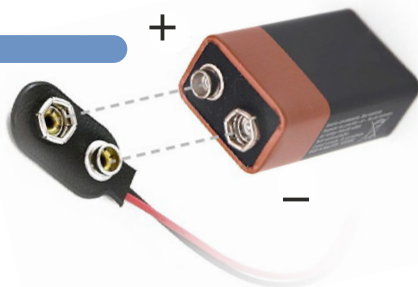
ДИСПЛЕЙ

- 1 Значок режима удержания показаний «HOLD»
- 2 Значок измерения «SCAN»
- 3 Значок разряда батареи
- 5 Значок включенного лазерногоцелеуказателя «»
- 4 Значок включенной подсветки дисплея «»
- 6 Значки единиц измерения температуры
- 7 Измеренное значение температуры
- 8 Дополнительное поле отображения
- 9 Значок превышения значения в режиме «Больше чем»
- 10 Значок превышения значения в режиме «Меньше чем»
- 11 Значок режима просмотра данных «DATA »
- 12 Значок режима записи данных « DATA»
- 13 Поле отображения режима или настройки

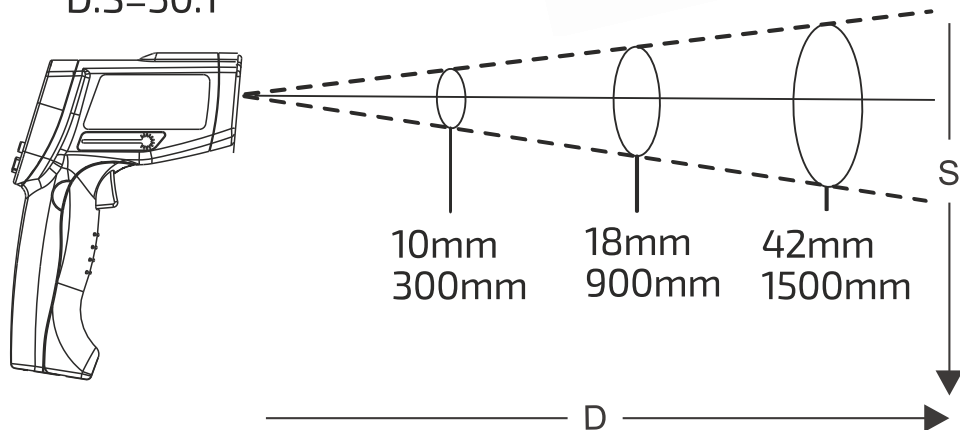


ИНСТРУКЦИЯ ПО ЭКСПЛУАТАЦИИ

Перед началом эксплуатации откройте батарейный отсек и установите батарейку, соблюдая полярность.



D:S=50:1



ДЛЯ ПРАВИЛЬНОГО И ТОЧНОГО ИЗМЕРЕНИЯ ТЕМПЕРАТУРЫ ОБЪЕКТА НЕОБХОДИМО ЗНАТЬ, ЧТО ВЛИЯЕТ НА РЕЗУЛЬТАТ ИЗМЕРЕНИЯ:

● Расстояние и размер пятна, на котором измеряется температура

Расстояние и размер пятна, на котором измеряется температура. Диаметр пятна измерения напрямую зависит от расстояния до объекта, и является фиксированным отношением 50 : 1* т.е. если объект находится на расстоянии 50 см от прибора, то измеряемое пятно будет иметь диаметр 1 см, если на расстоянии 250 см, то измеряемое пятно будет диаметром 5 см и т.д., кроме этого нужно учитывать, что прибор показывает усреднённое значение по всему пятну измерения, и если размер объекта меньше диаметра пятна, будет ошибка в измерении. Достоверным нужно считать результат измерения, если пятно в два или более раз меньше объекта, поэтому в зависимости от размера измеряемого объекта выбирайте расстояние до него.

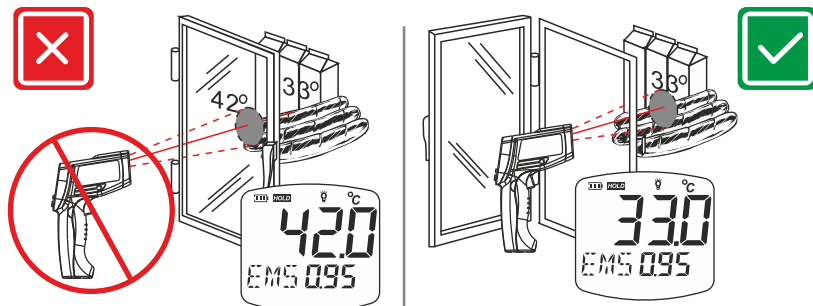
* в зависимости от расстояния соотношение немного меняется

● **Коэффициент излучения поверхности объекта (EMS).** Большинство предметов и материалов имеют коэффициент излучения от 0.9 до 0.98, но есть материалы, коэффициент излучения которых значительно меньше, например: алюминий ~ 0.3, латунь и свинец ~ 0.5, сталь ~ 0.8 и т.д. Исходя из этого для большинства измерений, подойдёт предустановленный коэффициент излучения 0.95, но для измерения температуры вышеуказанных, и некоторых других материалов необходимо установить более низкий коэффициент. Если коэффициент излучения неизвестен, то на месте измерения следует сделать фальшповерхность с достаточно высоким коэффициентом излучения. Для этого надо нанести тонкий слой тёмной краски, наклеить полосу тёмного скотча или приклеить тонкую пластинку из тёмного пластика и провести измерение температуры через некоторое время, с установкой EMS равной 0.95, когда температура объекта и фальшповерхности сравняются.


● Высокая отражающая способность поверхности.

Некоторые поверхности имеют очень высокую отражающую способность, например: зеркало, стекло, полированные поверхности. Измерение температуры такой поверхности даст заниженные результаты. Для исключения ошибки необходимо сделать фальшповерхность способом указанным выше.

Измерение через прозрачное или полупрозрачное препятствие.



Прибор не может измерить температуру объекта находящегося за прозрачным или полупрозрачным препятствием, например: стекло, пар, дым и т.д. – он будет измерять температуру этого препятствия

Включите прибор нажатием курка, через 2 секунды термометр перейдёт в режим готовности к измерению. По умолчанию прибор включается в режим обычного одиночного измерения. Настройки прибора остаются неизменными после выключения, однако после замены батареек – эти параметры принимают значение по умолчанию. Для изменения единиц измерения температуры с Цельсия на Фаренгейт и обратно – откройте батарейный отсек и переключателем выберите необходимые единицы измерения. Для включения и выключения целеуказателя и подсветки коротко нажмите кнопку «». Кнопка «MODE» используется для выбора режимов работы. Режимы измерения «MIN» (минимального), «MAX» (максимального), «DIF» (дифференциального), «AVG» (среднего) значения температуры. Режимы «HAL» (больше, чем) и «LAL» (меньше, чем) – для поиска отклонений температуры. Режим «STO» (сохранение значений) – для записи значений в память прибора. Режим «EMS» (установка коэффициента излучения). Кнопка «SET» используется для применения выбранного режима. Кнопки «▼» и «▲» используются для настройки параметров. Кнопка «STO/CAL» используется для просмотра, записи и очистки данных.

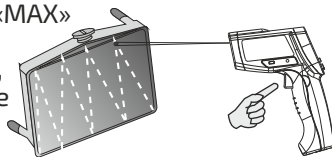
● **Примечание:** Значение EMS необходимо установить до начала измерения, если оно отличается от предустановленного значения.

● ОБЫЧНОЕ ИЗМЕРЕНИЕ

Для измерения температуры объекта, наведите прибор на объект, нажмите курок и, удерживая его, ориентируясь на целеуказатель, подведите к необходимой точке и зафиксируйте прибор неподвижно. Примерно через секунду на дисплее отобразится результат измерений. Отпустите курок – результат измерения будет зафиксирован – режим «HOLD».

● ИЗМЕРЕНИЕ МАКСИМАЛЬНОГО ИЛИ МИНИМАЛЬНОГО ЗНАЧЕНИЯ

Кнопкой «MODE» выберите режим «MIN» или «MAX» соответственно и нажмите кнопку «SET» для подтверждения. Нажмите и, удерживая курок, ориентируясь на целеуказатель, зафиксируйте прибор в нужной точке или медленно перемещайте по площади с учётом времени измерения (примерно 2 измерения в секунду). Во время измерения прибор на основном поле дисплея будет отображать текущую температуру, а в дополнительном поле максимальную или минимальную зафиксированную температуру. После окончания измерения отпустите курок, измеренные значения зафиксируются – режим «HOLD». При следующем нажатии курка начнётся новое измерение – предыдущие измеренные значения сбросятся.



● ИЗМЕРЕНИЕ ДИФФЕРЕНЦИАЛЬНОГО ЗНАЧЕНИЯ

Кнопкой «MODE» выберите режим «DIF» и нажмите кнопку «SET» для подтверждения. Нажмите курок и сделайте эталонное измерение, относительно которого будет вычисляться дифференциальное значение, нажмите кнопку «SET» чтобы применить его. В дополнительном поле появится значение 0,0°. После этого нажмите курок и, удерживая его, ориентируясь на целеуказатель, подведите в нужную точку или плавно перемещайте по поверхности. В основном поле будет отображаться текущая измеренная температура, а в дополнительном

дифференциальное значение. По окончании измерения отпустите курок. При следующем замере (даже после выключения) эталонное значение не сбрасывается – оно изменяется только при нажатии кнопки «SET».

● ИЗМЕРЕНИЕ СРЕДНЕГО ЗНАЧЕНИЯ

Кнопкой «MODE» выберите режим «AVG» и нажмите кнопку «SET» для подтверждения. Нажмите и, удерживая курок, ориентируясь на целеуказатель, зафиксируйте прибор в нужной точке или медленно перемещайте по площади с учётом времени измерения (примерно 2 измерения в секунду). Во время измерения прибор на основном поле дисплея будет отображать текущую температуру, а в дополнительном поле среднюю из зафиксированных значений. После окончания измерения отпустите курок, измеренные значения зафиксируются – режим «HOLD». При следующем нажатии курка начнётся новое измерение – предыдущие измеренные значения сбросятся.

● ИЗМЕРЕНИЕ В РЕЖИМАХ «БОЛЬШЕ, ЧЕМ» И «МЕНЬШЕ, ЧЕМ»

Кнопкой «MODE» выберите режим «HAL» или «LAL» соответственно и нажмите кнопку «SET» для подтверждения. Кнопками «▼» и «▲» установите необходимый порог срабатывания. Нажмите курок и, удерживая его, ориентируясь на целеуказатель, подведите в нужную точку или плавно перемещайте по поверхности. В основном поле будет отображаться текущая измеренная температура, а в дополнительном установленном порог. Если во время измерения, измеренное значение будет выше установленного в режиме «HAL», или ниже установленного в режиме «LAL» - раздастся звуковой сигнал и на дисплее будет отображён значок «(LOW◀» или «▶HIGH)». По окончании измерения отпустите курок. При следующем замере (даже после выключения) установленное значение не сбрасывается – оно изменяется только при нажатии кнопки «SET».

● ИЗМЕРЕНИЕ И СОХРАНЕНИЕ ЗНАЧЕНИЙ

Прибор сохраняет в памяти до 80 измеренных значений. Сохранение значений возможно только в обычном режиме измерения. Для измерения с сохранением значения, нажимая кнопку «MODE» выберите режим «STO» и нажмите кнопку «SET» для подтверждения. На дисплее будет отображаться значок режима записи. Для измерения температуры объекта, наведите прибор на объект, нажмите курок и, удерживая его, ориентируясь на целеуказатель, подведите к необходимой точке и зафиксируйте прибор неподвижно. Примерно через секунду на дисплее отобразится результат измерений. Отпустите курок – результат измерения будет зафиксирован – режим «HOLD». Для сохранения результата нажмите коротко кнопку «STO», номер ячейки поменяется на следующий. Кнопками «▼» и «▲» можно выбрать ячейку для записи. После заполнения всех 80 ячеек, начнётся перезапись 1 ячейки и т.д. Для просмотра сохранённых данных в обычном режиме нажмите кнопку «STO» – прибор перейдёт в режим чтения данных, на дисплее будет отображён соответствующий значок, кнопками «▼» и «▲» последовательно изменяются ячейки памяти, а в дополнительном поле отображается сохранённое значение. Для очистки ВСЕХ сохранённых данных в режиме чтения нажмите и удерживайте более 3 секунд кнопку «STO» до появления надписи «CLR».

● НАСТРОЙКА КОЭФФИЦИЕНТА ИЗЛУЧЕНИЯ

В обычном режиме кнопками «▼» и «▲» установите необходимый коэффициент излучения (по умолчанию коэффициент излучения равен 0,95).

ТЕХНИЧЕСКИЕ ХАРАКТЕРИСТИКИ

Параметр	Значение
Диапазон измерения	-18...1150°C, (0...2102°F)
Погрешность	В диапазоне -18...0°C (0...32°F) – 3°C (5°F) В диапазоне 0,1...100°C (32...212°F) – 1,5°C (2,7°F) В диапазоне 101...1150°C (213...2102°F) – 1,5%
Разрешение дисплея	0,1°C (F)
Время измерения	500 мс, повторяемость 90%
Спектральный диапазон	5...14 мкм
Коэффициент излучения	Настраиваемый 0,1...1,0
Оптическое разрешение	50:1
Лазерный целеуказатель	Класс 2
Дисплей	ЖК-дисплей с подсветкой
Память	80 ячеек, энергонезависимая
Питание	9В (6F22 «Крона»)
Потребляемый ток	≈ 20 мА (при работающем целеуказателе и подсветке)
Авто-отключение	≈ 20 сек. после последнего действия
Условия эксплуатации	0...40°C, 20...60% ОВ
Условия хранения и транспортировки	-20...60°C, 20...80% ОВ
Размеры	220x140x60 мм
Вес	320 г (с батареей)

МЕРЫ ПРЕДОСТОРОЖНОСТИ

- Если на экране ничего не появляется, после замены батарейки и включения питания проверьте, правильно ли установлена батарейка. Откройте крышку батарейного отсека в ручке прибора. Батарейка должна быть установлена как на рисунке выше.
- Если после включения питания напряжение батарейки ниже 6,2 В, на ЖК-дисплее отобразится значок недостаточного заряда. Во избежание неточных измерений, следует, заменить батарейку. Кроме этого при снижении напряжения питания будет уменьшаться яркость целеуказателя.
- Данные, используемые в инструкции по эксплуатации, предназначены только для удобства пользователя, чтобы понять, как будет отображаться информация. Во время измерений будут получены конкретные данные измерений!
- Когда прибор не используется долгое время, удалите батарейку из прибора, чтобы избежать утечки электролита из неё, коррозии контактов в батарейном отсеке и повреждения прибора, кроме этого не следует оставлять в приборе разряженную батарейку даже на несколько дней.
- Защитите прибор от вибрации и ударов, не роняйте их и не кладите его в сумку.



ОСОБОЕ ЗАЯВЛЕНИЕ



Утилизируйте использованные элементы питания в соответствии с действующими требованиями и нормами вашей страны проживания.

пыли внутрь корпуса, мест с высокой концентрацией химических веществ в воздухе. Не подвержайте прибор воздействию вибраций, высоких температур ($\geq 60^{\circ}\text{C}$), влажности ($\geq 80\%$) и прямых солнечных лучей. Не протирайте прибор высокоактивными и горючими жидкостями, промасленной ветошью и др. загрязнёнными предметами. Используйте специальные салфетки для бытовой техники. Когда прибор влажный, высушите его перед хранением. Для чистки корпуса прибора, используйте мягкую слегка влажную чистую ткань, не используйте жёсткие и абразивные предметы.

ГАРАНТИЙНОЕ ОБСЛУЖИВАНИЕ

Для получения обслуживания следует предоставить прибор в чистом виде, полной комплектации и следующую информацию:

- 1 Адрес и телефон для контакта;
- 2 Описание неисправности;
- 3 Серийный номер изделия (при наличии);
- 4 Модель изделия;
- 5 Документ, подтверждающий покупку (копия);
- 6 Информацию о месте приобретения прибора.
- 7 Полностью заполненный гарантийный талон.

Пожалуйста, обратитесь с указанной выше информацией к дилеру или в компанию «Мед.Соник». Прибор, отправленный, без всей указанной выше информации будет возвращен клиенту без ремонта.

КОМПЛЕКТ ПОСТАВКИ

ИК-термометр (пирометр)	1шт.
Батарейка 6F22 «Крона»	1шт.
Пластиковый кейс	1шт.
Руководство по эксплуатации	1экз.
Гарантийный талон	1экз.



161150

Все материалы данного руководства являются объектами авторского права (в том числе дизайн). Запрещается копирование (в том числе физическое копирование), перевод в электронную форму, распространение, перевод на другие языки, любое полное или частичное использование информации или объектов (в т.ч. графических), содержащихся в данном руководстве без письменного согласия правообладателя. Допускается цитирование с обязательной ссылкой на источник.