

РА1.007.003 МП-001

УТВЕРЖДАЮ



Руководитель ГЦИ СИ
ФГУП «ВНИИМС»
В.Н.Яншин
» *декабрь* 2008 г.

ВОЛЬТАМПЕРФАЗОМЕТР

«ПАРМА ВАФ[®]-А(М)»

МЕТОДИКА ПОВЕРКИ

РА1.007.003 МП

(ручная)

СОДЕРЖАНИЕ

1	Нормативные ссылки.....	4
2	Термины и определения	4
3	Нормируемые метрологические характеристики	5
4	Операции поверки	5
4.1	Операции поверки	5
4.2	Средства поверки	6
4.3	Требования к квалификации поверителей.....	7
4.4	Требования безопасности	7
4.5	Условия проведения поверки и подготовка к ней	7
5	Проведение поверки.....	8
5.1	Внешний осмотр.....	8
5.2	Проверка сопротивления изоляции ВАФ.	8
5.3	Проверка электрической прочности изоляции измерительного блока.....	9
5.4	Проверка электрической прочности изоляции ИПТ	9
5.5	Проверка параметров входных электрических цепей ВАФ.....	10
5.6	Опробование	10
5.7	Проверка диапазона и определение абсолютной погрешности ВАФ при измерении напряжения постоянного тока	11
5.8	Проверка диапазона и определение погрешностей ВАФ при измерении действующего значения напряжения переменного тока, частоты напряжения переменного тока.....	12
5.9	Проверка диапазона и определение погрешностей ВАФ в комплекте с ИПТ 10.....	13
5.9.1	При измерении действующего значения силы переменного тока, частоты силы переменного тока	13
5.9.2	При измерении углов сдвига фаз между напряжением и током, напряжением, напряжением и током	14
5.9.3	При измерении углов сдвига фаз между током и током, током и напряжением.....	15
5.10	Проверка диапазона и определение погрешности ВАФ в комплекте с ИПТ 300.....	16
5.10.1	При измерении действующего значения силы и частоты переменного тока.....	16
5.10.2	При измерении углов сдвига фаз между напряжением и током	18
5.10.3	При измерении угла сдвига фаз между током и током, током и напряжением.....	18
5.11	Проверка диапазона и определение погрешности ВАФ в комплекте с ИПТ 3000.....	20
5.11.1	При измерении действующего значения силы переменного тока и частоты силы переменного тока	20
5.11.2	При измерении углов сдвига фаз между напряжением и током	21
5.11.3	При измерении угла сдвига фаз между током и током, током и напряжением.....	22
5.12	Проверка правильности определения ВАФ порядка чередования фаз.....	23
5.13	Обработка результатов измерений	24
6	Оформление результатов поверки.....	24
7	Приложение А	25

Поверка вольтамперфазометров «ПАРМА ВАФ[®]-А(М)» (далее по тексту – ВАФ) осуществляется в соответствии с настоящей методикой поверки.

Поверку ВАФ осуществляют органы государственной метрологической службы или аккредитованные метрологические службы юридических лиц.

ВАФ, не прошедшие поверку, к выпуску в обращение и к применению не допускается.
Межповерочный интервал – 2 года.

1 НОРМАТИВНЫЕ СЫЛКИ

1.1 В настоящей методике использованы ссылки на следующие нормативные документы:

- ГОСТ 12.3.019-80 ССБТ. Испытания и измерения электрические. Общие требования безопасности.
- ГОСТ 22261-94 Средства измерений электрических и магнитных величин. Общие технические условия.
- ГОСТ Р 52319-2005 (МЭК 61010-1-2001) Безопасность электрического оборудования для измерения, управления и лабораторного применения. Часть 1. Общие требования.
- ПР 50.2.006-94 Порядок проведения поверки средств измерений.
- РА1.007.003 РЭ – Вольтамперфазометр «ПАРМА ВАФ[®]-А(М)» Руководство по эксплуатации.

2 ТЕРМИНЫ И ОПРЕДЕЛЕНИЯ

2.1 В настоящей методике используются следующие обозначения и сокращения:

ВАФ	– вольтамперфазометр «ПАРМА ВАФ [®] -А(М)»
ИПТ	– измерительные преобразователи тока (клещи амперометрические ручные)
опорные ИПТ	– ИПТ (клещи амперометрические ручные) опорного канала
измерительные ИПТ	– ИПТ (клещи амперометрические ручные) измерительного канала
ПК	– персональный компьютер
АКБ	– аккумуляторная батарея GP NiMH С HR14 220СН 1,2 V типоразмера С.
φ_{UU}	– угол сдвига фаз между напряжением опорного канала ($U_{\text{опорн}}$) и напряжением измерительного канала ($U_{\text{измер}}$)
φ_{UI}	– угол сдвига фаз между напряжением опорного канала ($U_{\text{опорн}}$) и током измерительного канала ($I_{\text{измер}}$)
φ_{IU}	– угол сдвига фаз между током опорного канала ($I_{\text{опорн}}$) и напряжением измерительного канала ($U_{\text{измер}}$)
φ_{II}	– угол сдвига фаз между током опорного канала ($I_{\text{опорн}}$) и током измерительного канала ($I_{\text{измер}}$)
φ	– угол сдвига фаз между напряжением измерительного канала ($U_{\text{измер}}$) и током измерительного канала ($I_{\text{измер}}$)

3 НОРМИРУЕМЫЕ МЕТРОЛОГИЧЕСКИЕ ХАРАКТЕРИСТИКИ

3.1 Нормируемые метрологические характеристики ВАФ приведены в таблице 1.

Таблица 1

Измеряемый параметр	Ед. изм.	Диапазон измерения	Пределы допускаемой погрешности измерения,	Примечание
Напряжение постоянного тока	В	от 0,3 до 460,0	$\Delta=\pm(0,005 \cdot X+0,4)$	
Действующее значение напряжения переменного тока	В	от 2 до 460,0	$\Delta=\pm(0,005 \cdot X+0,4)$	
Частота измеряемого напряжения	Гц	от 45 до 65	$\Delta=\pm 0,04$	
Частота измеряемой силы тока	Гц	от 45 до 65	$\Delta=\pm 0,04$	
Действующее значение силы переменного тока				
при использовании ИПТ 10	А	от 0,1 до 10	$\Delta=\pm(0,008 \cdot X+0,01)$	
при использовании ИПТ 300	А	от 10 до 300	$\Delta=\pm(0,02 \cdot X+1,0)$	
при использовании ИПТ 3000	А	от 5 до 300	$\Delta=\pm 3,0$	
		от 300 до 1000	$\delta=\pm 1,5 \%$	
Углы сдвига фаз				
между напряжением и напряжением	градус	± 180	$\Delta=\pm 3,6$ ¹⁾	
между током и током	градус	± 180	$\Delta=\pm 3,6$ ²⁾	
			$\Delta=\pm 10,0$ ³⁾	
между током и напряжением Φ_{IU}	градус	± 180	$\Delta=\pm 3,6$ ²⁾	
			$\Delta=\pm 8,0$ ³⁾	
между напряжением и током Φ_{UI}, Φ	градус	± 180	$\Delta=\pm 3,6$ ²⁾	
			$\Delta=\pm 8,0$ ³⁾	
где – X – измеренное значение напряжения, силы тока				
1) При действующем значении напряжения переменного тока не менее 30 В				
2) При действующем значении силы переменного тока не менее 100 мА для ИПТ 10, не менее 5 А (предел 300 А) и не менее 300 А (предел 3 кА) для ИПТ 3000 и действующем значении напряжения переменного тока не менее 30 В				
3) При действующем значении силы переменного тока не менее 10 А для ИПТ 300 и действующем значении напряжения переменного тока не менее 30 В				

4 ОПЕРАЦИИ ПОВЕРКИ

4.1 Операции поверки

4.1.1 При проведении первичной и периодической поверки должны выполняться операции, приведенные в таблице 2.

4.1.2 Поверка прекращается при получении отрицательных результатов при проведении любой из операций, предусмотренных в таблице 2.

Таблица 2

Наименование операции	№ пункта	Операция проводится при	
		первичной поверке	периодической поверке
Внешний осмотр	5.1	Да	Да
Проверка электрической прочности и сопротивления изоляции	5.2, 5.3, 5.4	Да	Нет
Проверка параметров входных электрических цепей	5.5	Да	Нет
Опробование	5.6	Да	Да
Проверка диапазона и определение погрешностей ВАФ при измерении напряжения постоянного тока	5.7	Да	Да

Продолжение таблицы 2

Проверка диапазона и определение погрешностей ВАФ при измерении действующего значения напряжения переменного тока и частоты напряжения переменного тока	5.8	Да	Да
Проверка диапазона и определение погрешности ВАФ в комплекте с ИПТ 10:	5.9	Да	Да
при измерении действующего значения силы переменного тока, частоты силы переменного тока	5.9.1	Да	Да
при измерении угла сдвига фаз между напряжением и напряжением, напряжением и током	5.9.2	Да	Да
при измерении угла сдвига фаз между током и током, током и напряжением	5.9.3		
Проверка диапазона и определение погрешности ВАФ в комплекте с ИПТ 300:	5.10	Да	Да
при измерении действующего значения силы переменного тока, частоты силы переменного тока	5.10.1	Да	Да
при измерении угла сдвига фаз между напряжением и током	5.10.2	Да	Да
при измерении угла сдвига фаз между током и током, током и напряжением	5.10.3	Да	Да
Проверка диапазона и определение погрешностей ВАФ в комплекте с ИПТ 3000:	5.11	Да	Да
при измерении действующего значения силы переменного тока и частоты силы переменного тока	5.11.1	Да	Да
при измерении угла сдвига фаз между напряжением и током	5.11.2	Да	Да
при измерении угла сдвига фаз между током и током, током и напряжением	5.11.3	Да	Да
Проверка правильности определения ВАФ порядка чередования фаз	5.12	Да	Да

4.2 Средства поверки

4.2.1 Перечень средств измерений и оборудования, необходимого для проведения поверки приведен в таблице 3.

Таблица 3

Средства поверки	Тип	Предел измерения	Класс точности, погрешность
Мегомметр	Ф4101	1000 В	КТ 2,5
Универсальная пробойная установка	УПУ -10	10 кВ	КТ 4,0
Вольтметр универсальный	В7-46/1	200 МОм	ПГ ±0,005 %
Установка поверочная полуавтоматическая	УППУ -1М	750 В, 10 А	ПГ ±0,03 %
Измеритель разности фаз	Ф2-34	0...360 °	ПГ ±0,1°
Прибор для поверки вольтметров программируемый	В 1-13	1000 В	ПГ ±0,005 %

Продолжение таблицы 3

Калибратор напряжения и тока многофункциональный	ПАРМА ГС8.033	10...308 В 10...450 В 0...360 ° 0,01...7 А	ПГ ±0,016+0,0015(Ук/Ui-1) ПГ±0,016+0,001(Ук/Ui-1) ПГ ±0,01 ° ПГ±0,001 Гц ПГ ±0,1+0,002(Ik/Iи-1)
Катушка усилителя тока	Fluke 9000-200	с коэффициентом трансформации x10 и x50	
ПК (Notebook)	ПО Мастер поверки ВАФ-А(М)		

4.2.2 Допускается использование других типов средств измерений и вспомогательного оборудования, обеспечивающих определение метрологических характеристик с заданной точностью.

4.2.3 Все средства поверки должны быть исправны, и иметь подтверждение о пригодности к применению в установленном порядке.

4.3 Требования к квалификации поверителей

4.3.1 К проведению поверки ВАФ допускаются лица, аттестованные в соответствии с ПР 50.2.012 в качестве поверителей средств измерений электрических величин, имеющие квалификационную группу по технике безопасности не ниже 3.

4.4 Требования безопасности

4.4.1 Требования безопасности при проведении поверки и измерений по ГОСТ12.3.019.

4.5 Условия проведения поверки и подготовка к ней

4.5.1 Поверка проводится в нормальных условиях применения.

4.5.2 Нормальные условия применения прибора по ГОСТ 22261.

4.5.3 Номинальная температура окружающего воздуха 20 °С. Допускаемое отклонение температуры окружающего воздуха ±5 °С.

4.5.4 На первичную поверку следует предъявлять ВАФ, прошедшие приемо-сдаточные испытания и принятые отделом технического контроля предприятия-изготовителя.

4.5.5 На периодическую поверку следует предъявлять ВАФ по истечению срока межповерочного интервала и после проведения регламентных работ (если такие работы предусмотрены техническими документами).

4.5.6 Перед проведением поверки выдержать поверяемые ВАФ в условиях окружающей среды, указанных в 4.5.1, не менее 4 часов, если он находился в климатических условиях, отличающихся от указанных, в 4.5.2

4.5.7 Извлечь ВАФ из сумки.

4.5.8 Проверить чистоту губок магнитопровода ИПТ 10 и ИПТ 300, при необходимости произвести их очистку.

4.5.9 Перед проверкой электрического сопротивления и электрической прочности изоляции ВАФ необходимо вынуть элементы питания, а по окончании поверки установить их на прежнее место.

4.5.10 ВАФ подключить к ПК при помощи кабеля USB, входящего в комплект поставки ВАФ.

4.5.11 Прогреть в течение 30 минут установку поверочную полуавтоматическую УППУ-1М, калибратор напряжения и тока многофункциональный «ПАРМА ГС8.033» и остальные средства калибровки перед проведением поверки нормируемых метрологических характеристик ВАФ.

5 ПРОВЕДЕНИЕ ПОВЕРКИ

5.1 Внешний осмотр

5.1.1 Произвести внешний осмотр корпуса измерительного блока, опорных и измерительных ИПТ, соединительных кабелей, вилок и розеток коммутационных разъемов. ВАФ и комплектующие изделия не должны иметь видимых повреждений, вмятин, разрывов и перекосов элементов.

5.1.2 Проверить наличие и целостность пломб. Пломбы должны быть не повреждены.

5.1.3 Проверить смыкание контактных поверхностей магнитопровода ИП Т10 и ИПТ 300.

5.1.4 Проверить надежность защелки обода ИПТ 3000.

5.1.5 Результаты поверки считать положительными, если измерительный блок, комплекты ИПТ и коммутационные разъемы не имеют видимых повреждений, вмятин, разрывов и перекосов элементов.

5.1.6 Если данное требование не выполняется, ВАФ бракуется, поверка прекращается, ВАФ направляется в ремонт.

5.2 Проверка сопротивления изоляции ВАФ.

5.2.1 Проверку производят при помощи мегомметра Ф4101.

5.2.2 Соединить контакты в соответствии с рисунком 1.

- «U опорн.», «I опорн.» – К1;
- «U измер» и «I измер» – К2.

5.2.3 Обернуть корпус ВАФ фольгой, образуя контакт К0 .

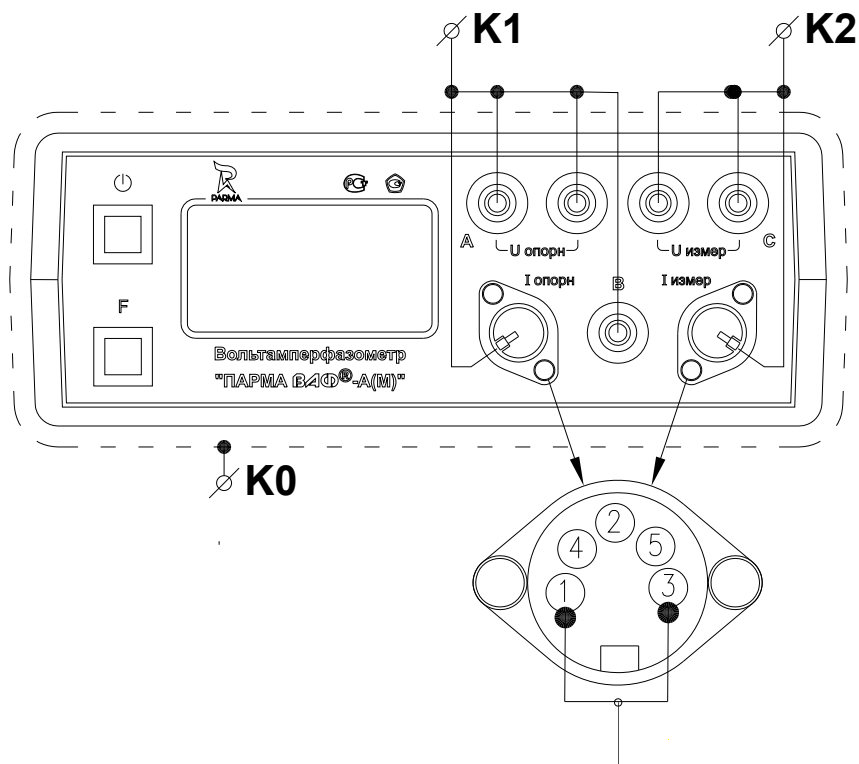


Рисунок 1

5.2.4 Установить на мегомметре Ф4101 напряжение 1000 В и измерить сопротивление изоляции между контактами К0 и объединенными контактами К1 и К2.

5.2.5 Установить на мегомметре Ф4101 испытательное напряжение 1000 В, и измерить сопротивление изоляции между контактами К1 и К2.

5.2.6 Результаты поверки считать положительными, если по результатам обоих измере-

ний сопротивление изоляции не менее 2,6 МОм.

5.3 Проверка электрической прочности изоляции измерительного блока

5.3.1 Проверку производят при помощи универсальной пробойной установки УПУ-10 (далее по тексту УПУ-10).

5.3.2 Соединить контакты в соответствии с рисунком 1.

5.3.3 ВАФ в выключенном состоянии поместить в блокировочную высоковольтную камеру.

5.3.4 Подать испытательное напряжение 1 кВ между контактами К1 и К2 и выдержать его в течение 1 минуты.

5.3.5 Подать испытательное напряжение 2,2 кВ между контактом К0 и объединенными контактами К1 и К2 и выдержать его в течение 1 минуты.

5.3.6 Результаты поверки считать положительными, если в результате испытаний не произошло пробоя изоляции.

5.4 Проверка электрической прочности изоляции ИПТ

5.4.1 Соответствие требованиям проверяют при помощи УПУ-10.

5.4.2 Испытания электрической прочности изоляции ИПТ проводят в соответствии с требованиями и по методике ГОСТ Р 52319.

5.4.3 Испытаниям подвергают каждый ИПТ входящий в состав ВАФ.

5.4.4 Соединяют контакты ИПТ 10 и ИПТ 300, как показано на рисунке 2

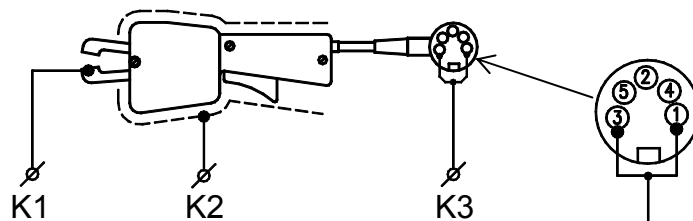


Рисунок 2

Где – контакт К1 – магнитопровод ИПТ;

– обернуть корпус ИПТ фольгой, образовав контакт К2;

– соединить выходные контакты проводников ИПТ, образовав контакт К3

5.4.5 Для ИПТ 3000 – обернуть фольгой обод, образовав контакт К1, и обернуть фольгой устройство переключения пределов, образовав контакт К2, соединить выходные контакты проводников ИПТ, образовав контакт К3, как показано на рисунке 3.

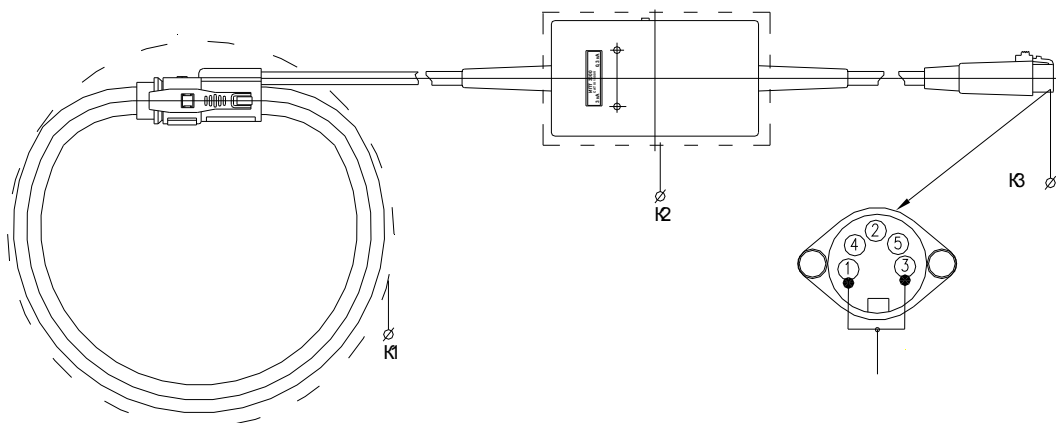


Рисунок 3

5.4.6 ИПТ поместить в блокировочную высоковольтную камеру.

5.4.7 Подать испытательное напряжение между контактами К1 и К2 и выдержать его в течение 1 минуты:

- 4,0 кВ – для ИПТ 10, снять напряжение;
- 5,55 кВ – для ИПТ 300 и ИПТ 3000, снять напряжение;

5.4.8 Подать испытательное напряжение 0,9 кВ между контактами К1 и К3 и выдержать его в течение 1 минуты для ИПТ 10, ИПТ 300 и ИПТ 3000, снять напряжение;

5.4.9 Результаты поверки считать положительными, если не произошло пробоя изоляции ИПТ.

5.4.10 В случае возникновения пробоя или обугливания изоляции, ВАФ бракуется, а поверка прекращается.

5.5 Проверка параметров входных электрических цепей ВАФ

5.5.1 Подключить ВАФ к вольтметру В7-46/1.

5.5.2 Измерить входные сопротивления между:

- клеммами «А» и «В»;
- клеммами опорного канала;
- клеммами измерительного канала;

5.5.3 Результаты поверки считать положительными, если входное сопротивление между клеммами опорного канала и клеммами измерительного канала не менее 1 МОм, входное сопротивление между клеммами «А» и «В» не менее 1820 кОм, если данное требование не выполняется, ВАФ бракуется и подлежит ремонту.

5.6 Опробование

5.6.1 Включить питание ВАФ, кратковременно нажав кнопку «», расположенную на лицевой панели ВАФ.

5.6.2 После включения питания, ВАФ запускает программу самотестирования и осуществляет при необходимости идентификацию подключенного комплекта ИПТ.


5.6.3 При положительных результатах самотестирования, на дисплее отображается информация – «-0,0 В».

5.6.4 Войти в главное меню ВАФ, нажать и удерживать в течение 3 с кнопку «F».


5.6.5 В главном меню, выбрать пункт ИНФОРМАЦИЯ→О ПРИБОРЕ.

5.6.6 Считать заводской номер измерительного блока, дату прошивки и номер версии ПО ВАФ. Кратковременно нажать кнопку «F», расположенную на лицевой панели ВАФ, и в открывшемся подменю считать заводские номера опорных и измерительных ИПТ входящих в комплект поставки ВАФ.

5.6.7 Убедиться в соответствии заводских номеров измерительного блока, опорных и измерительных ИПТ, записанных в памяти ВАФ, и на измерительном блоке и на шильдиках ИПТ.

5.6.8 Выйти из подменю О ПРИБОРЕ, кратковременно нажать кнопку «».

5.6.9 Кратковременно нажав кнопку «F», выбрать пункт подменю СОСТОЯНИЕ и посмотреть, время в течение которого ВАФ был в работе, напряжение батарей и объем свободной памяти.

5.6.10 Выйти из подменю СОСТОЯНИЕ, кратковременно нажимая кнопку «», до появления информации на дисплее «-0,0 В».

5.6.11 Результаты поверки считать положительными, если заводские номера измерительного блока и при необходимости опорного и измерительного ИПТ совпадают, батареи не разряжены, имеется достаточный объем свободной памяти.

5.6.12 Если заводские номера не совпадают, то поверка прекращается, необходимо подключить ИПТ соответствующие данному комплекту, для данного ВАФ.

5.7 Проверка диапазона и определение абсолютной погрешности ВАФ при измерении напряжения постоянного тока

5.7.1 Соответствие требованиям проверяют при помощи прибора для поверки вольтметров В1-13.

5.7.2 ВАФ подключить к прибору В1-13, как показано на рисунке 4.

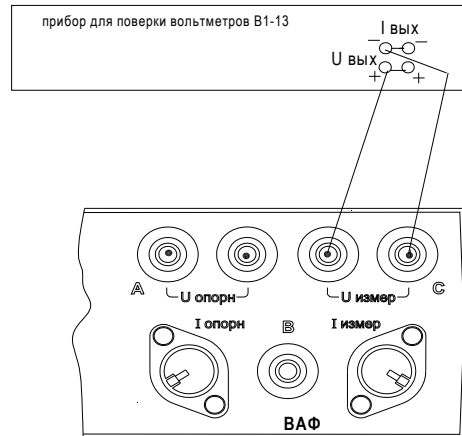


Рисунок 4

5.7.3 Прибор В1-13 подготовить к работе согласно инструкции по эксплуатации.

5.7.4 На приборе В1-13 сформировать и последовательно выдать напряжения постоянного тока, согласно таблице 4

Таблица 4

Прибор В1-13 U, В	Измеренное ВАФ Uизмер, В	Абсолютная погрешность измерения, В	Пределы допускаемой абсолютной погрешности измерения, В
0,30			±0,32
30,00			±0,44
100,00			±0,72
200,00			±1,12
300,00			±1,52
460,00			±2,16

5.7.5 Включить ВАФ и прибор В1-13 и выполнить измерение напряжения постоянного тока. Результаты измерений занести в таблицу 4.

5.7.6 Определить абсолютные погрешности ВАФ при измерении напряжения постоянного тока.

5.7.7 Значения абсолютных погрешностей ВАФ при измерении напряжения постоянного тока рассчитать по формуле (1)

$$\text{Абсолютная} \quad \Delta X = X_{\text{изм}} - X_{\text{эт}}, \quad (1)$$

где $X_{\text{изм}}$ – измеренное ВАФ значение параметра,
 $X_{\text{эт}}$ – заданное значение параметра

5.7.8 Результаты вычислений погрешностей измерения напряжения постоянного тока занести в таблицу 4

5.7.9 Результаты поверки считать положительными, если диапазон измерений и погрешности ВАФ при измерении напряжения постоянного тока соответствуют требованиям таблицы 1, настоящей методики поверки, если данное требование не выполняется, ВАФ бракуют, и он подлежит ремонту.

5.8 Проверка диапазона и определение погрешностей ВАФ при измерении действующего значения напряжения переменного тока, частоты напряжения переменного тока

5.8.1 Соответствие требованиям проверяют при помощи установки поверочной полуавтоматической УППУ-1М (далее по тексту установка УППУ-1М).

5.8.2 ВАФ подключить к установке УППУ-1М, как показано на рисунке 5.

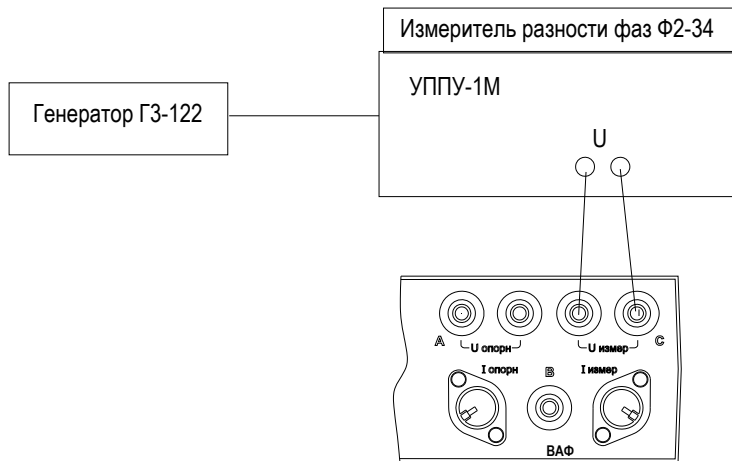


Рисунок 5

5.8.3 На установке УППУ-1М, сформировать и последовательно выдать испытательные сигналы согласно таблице 5

Таблица 5

Заданное на УППУ-1М		Измеренное ВАФ		Абсолютные погрешности измерения		Пределы допускаемых абсолютных погрешностей измерения	
U, В	f, Гц	U, В	f, Гц	U, В	f, Гц	U, В	f, Гц
2,00	55,00					±0,33	±0,032
30,00	52,00					±0,44	±0,032
100,00	50,00					±0,72	±0,032
200,00	49,00					±1,12	±0,032
300,00	48,00					±1,52	±0,032
460,00	45,00					±2,16	±0,032

5.8.4 Включить ВАФ и выполнить измерение действующего значения напряжения переменного тока и частоты напряжения переменного тока.

5.8.5 Результаты измерений действующего значения напряжения и частоты напряжения переменного тока записать в таблицу 5.

5.8.6 Определить погрешности ВАФ при измерении действующего значения напряжения переменного тока и частоты напряжения переменного тока.

5.8.7 Значения абсолютных погрешностей ВАФ при измерении действующего значения напряжения переменного тока и частоты напряжения переменного тока определить по формуле (1).

5.8.8 Результаты вычислений погрешности измерений действующего значения напряжения переменного тока и частоты напряжения переменного тока записать в таблицу 5.

5.8.9 Результаты поверки считать положительными, если диапазон измерений и погрешности ВАФ при измерении действующего значения напряжения переменного тока и частоты напряжения переменного тока соответствуют требованиям таблицы 1, настоящей методики поверки, если данное требование не выполняется, ВАФ бракуют, и он подлежит ремонту.

5.9 Проверка диапазона и определение погрешностей ВАФ в комплекте с ИПТ 10

5.9.1 При измерении действующего значения силы переменного тока, частоты силы переменного тока

5.9.1.1 Соответствие требованиям осуществляется при помощи установки УППУ-1М

5.9.1.2 ВАФ подключить к установке УППУ-1М, как показано на рисунке .

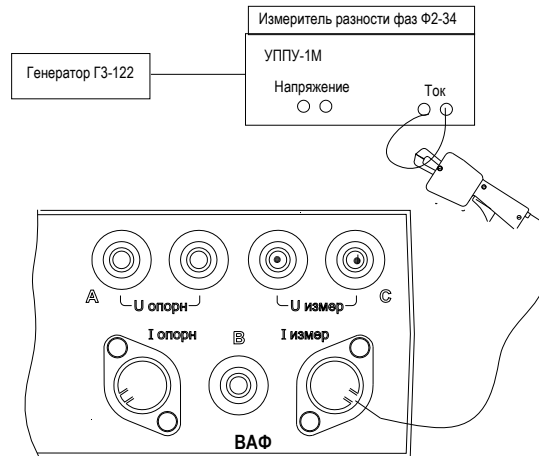


Рисунок 6

5.9.1.3 Обхватите ИПТ 10 измерительного канала токопровод таким образом, чтобы знак «*», расположенный на корпусе ИПТ10, указывал направление к источнику тока, контактные поверхности магнитопровода были надежно сомкнуты, а токопровод находился, по возможности, посередине окна магнитопровода.

5.9.1.4 На установке УППУ-1М сформировать и последовательно выдать испытательные сигналы согласно таблице 6

Таблица 6

Заданные на УППУ-1М		Измеренные ВАФ		Абсолютные погрешности измерения		Пределы допускаемой абсолютной погрешности	
I, А	f, Гц	I, А	f, Гц	I, А	f, Гц	I, А	f, Гц
0,10	55,00					±0,009	±0,032
1,00	52,00					±0,014	±0,032
2,50	50,00					±0,024	±0,032
5,00	49,00					±0,040	±0,032
7,50	48,00					±0,056	±0,032
10,00	45,00					±0,072	±0,032

5.9.1.5 Выполнить измерения действующего значения силы переменного тока и частоты силы переменного тока. Результаты измерений занести в таблицу 6.

5.9.1.6 Определить погрешности ВАФ в комплекте с ИПТ 10 при измерении действующего значения силы переменного тока и частоты силы переменного тока.

5.9.1.7 Значения абсолютных погрешностей ВАФ при измерении действующего значения силы переменного тока и частоты силы переменного тока определить по формуле, аналогичной формуле (1).

5.9.1.8 Результаты вычислений погрешности измерений действующего значения силы переменного тока, и частоты силы переменного тока записать в таблицу 6.

5.9.1.9 Результаты поверки считать положительными, если диапазон измерений и погрешности ВАФ в комплекте с ИП Т10 при измерениях действующего значения силы переменного тока и частоты переменного тока соответствуют требованиям, установленным в таблице 1, настоящей методики поверки, если данное требование не выполняется, ВАФ бракуют и он подлежит ремонту.

5.9.2 При измерении углов сдвига фаз между напряжением и напряжением, напряжением и током

5.9.2.1 Соответствие требованиям проверяют при помощи калибратора напряжения и тока многофункционального «ПАРМА ГС8.033» (далее по тексту – калибратор).

5.9.2.2 Подключить ВАФ к калибратору, как показано на рисунке 7

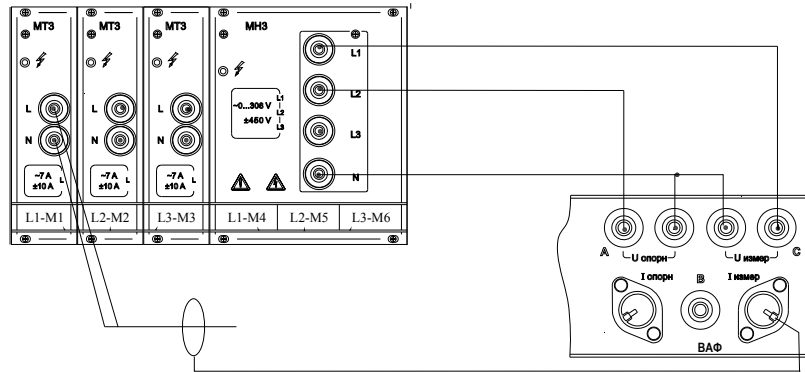


Рисунок 7

5.9.2.3 Обхватите ИПТ 10 токопровод таким образом, чтобы знак «*», расположенный на корпусе ИП Т10, указывал направление к источнику тока, контактные поверхности магнитопровода были надежно сомкнуты, а токопровод находился, по возможности, посередине окна магнитопровода.

5.9.2.4 Для проверки диапазона и определения погрешностей ВАФ при измерениях угла сдвига фаз между напряжением и напряжением, на калибраторе установить действующее значение напряжения переменного тока в опорном и измерительном канале равное 30 В, частотой 50 Гц, сформировать и последовательно выдать испытательные сигналы согласно таблице 7.

Таблица 7

Заданные на ГС8.033 значения		Соответствующие значения на ВАФ	Измеренные ВАФ углы сдвига фаз	Абсолютные погрешности измерения ВАФ	Пределы допускаемой абсолютной погрешности измерения
$\varphi I, ^\circ$ (для всех φI)	$\varphi U_4, ^\circ$ (для остальных $\varphi U=0$)	$\varphi_{иц}, ^\circ$ ($U_{опорн} U_{измер}$)	$\varphi_{иц}, ^\circ$ ($U_{опорн} U_{измер}$)	$\varphi_{иц}, ^\circ$ ($U_{опорн} U_{измер}$)	$\varphi_{иц}, ^\circ$ ($U_{опорн} U_{измер}$)
0	0	0			± 3
0	45	45			± 3
0	90	90			± 3
0	180	180			± 3
0	240	240			± 3
0	315	315			± 3

5.9.2.5 Выполнить измерение значения угла сдвига фаз между напряжением и напряжением ($\varphi_{иц}$).

5.9.2.6 Результаты измерений, значений угла сдвига фаз между напряжением и напряжением ($\varphi_{иц}$) занести в таблицу 7.

5.9.2.7 Определить абсолютные погрешности ВАФ при измерении значений угла сдвига фаз между напряжением и напряжением ($\varphi_{иц}$).

5.9.2.8 Значения абсолютных погрешностей измерения значений угла сдвига фаз между напряжением и напряжением, определить по формуле, аналогичной формуле (1).

5.9.2.9 Результаты вычислений, погрешности измерений, значений угла сдвига фаз между напряжением и напряжением записать в таблицу 7.

5.9.2.10 Для проверки диапазона и определения погрешностей ВАФ при измерении углов сдвига фаз между напряжением и током, на калибраторе установить действующее значение напряжения переменного тока в опорном и измерительном канале равное 30 В, частотой 50 Гц дейст-

вующее значение силы переменного тока в измерительном канале 0,1 А, сформировать и последовательно выдать испытательные сигналы согласно таблице 8

Таблица 8

Заданные на ГС8.033 значения угла сдвига фаз		Соответствующие значения на ВАФ		Измеренные ВАФ углы сдвига фаз,		Абсолютные погрешности измерения ВАФ		Пределы допускаемых абсолютных погрешностей измерения	
$\varphi I, ^\circ$ (для всех φI)	$\varphi U_4, ^\circ$ (для остальных $\varphi U=0$)	$\varphi i_1, ^\circ$ ($U_{\text{опорн}}$ и $I_{\text{измер}}$)	$\varphi, ^\circ$ ($U_{\text{измер}}$ и $I_{\text{измер}}$)	$\varphi i_1, ^\circ$ ($U_{\text{опорн}}$ и $I_{\text{измер}}$)	$\varphi, ^\circ$ ($U_{\text{измер}}$ и $I_{\text{измер}}$)	$\varphi i_1, ^\circ$ ($U_{\text{опорн}}$ и $I_{\text{измер}}$)	$\varphi, ^\circ$ ($U_{\text{измер}}$ и $I_{\text{измер}}$)	$\varphi i_1, ^\circ$ ($U_{\text{опорн}}$ и $I_{\text{измер}}$)	$\varphi, ^\circ$ ($U_{\text{измер}}$ и $I_{\text{измер}}$)
0	0	0	0					± 3	± 3
45	0	45	315					± 3	± 3
90	0	90	270					± 3	± 3
180	0	180	180					± 3	± 3
240	0	240	120					± 3	± 3
315	0	315	45					± 3	± 3

5.9.2.11 Выполнить измерение φi_1 – значения угла сдвига фаз между – $U_{\text{опорн}}$ и $I_{\text{измер}}$; (φ) – значения угла сдвига фаз между $U_{\text{измер}}$ и $I_{\text{измер}}$. Для просмотра измеренных значений угла сдвига фаз – φ , необходимо кратковременно нажать кнопку «F» для перемещения по меню ВАФ.

5.9.2.12 Результаты измерений φi_1 – значения угла сдвига фаз между – $U_{\text{опорн}}$ и $I_{\text{измер}}$; φ – значения угла сдвига фаз между $U_{\text{измер}}$ и $I_{\text{измер}}$ занести в таблицу 8.

5.9.2.13 Определить абсолютные погрешности ВАФ при измерении значений углов сдвига фаз между напряжением и током.

5.9.2.14 Значения абсолютных погрешностей измерения значений углов сдвига фаз между напряжением и током определить по формуле, аналогичной формуле (1).

5.9.2.15 Результаты вычислений, погрешности измерений, значений углов сдвига фаз между напряжением и током, записать в таблицу 8.

5.9.2.16 Результаты поверки считать положительными, если диапазон измерений и абсолютные погрешности ВАФ в комплекте с ИПТ 10 при измерении значений углов сдвига фаз между напряжением и током (φi_1) и (φ), соответствуют требованиям, установленным в таблице 1, настоящей методики поверки, если данное требование не выполняется, ВАФ бракуют и он подлежит ремонту.

5.9.3 При измерении углов сдвига фаз между током и током, током и напряжением

5.9.3.1 Соответствие требованиям проверяют при помощи калибратора.

5.9.3.2 Подключить ВАФ к калибратору, как показано на рисунке 8

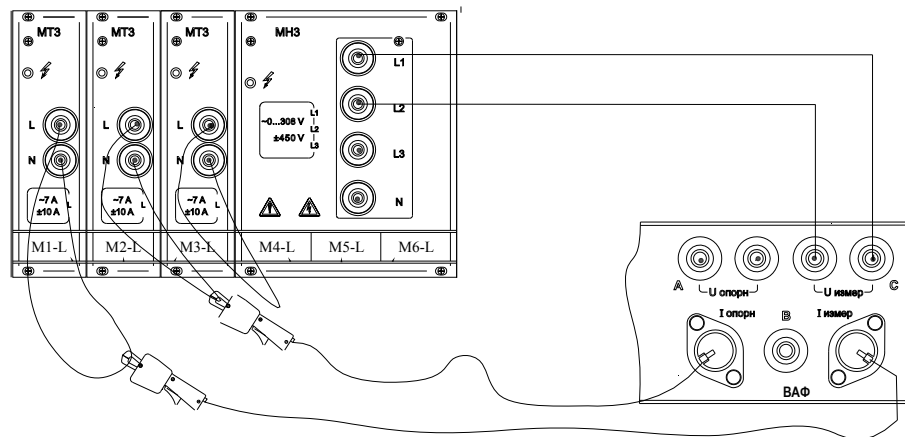


Рисунок 8

5.9.3.3 Обхватите ИПТ 10 токопровод, таким образом, чтобы знак «*», расположенный на корпусе ИПТ 10, указывал направление к источнику тока, контактные поверхности магнитопровода были надежно сомкнуты, а токопровод находился, по возможности, посередине окна магнитопровода.

5.9.3.4 Для проверки диапазона и определения абсолютных погрешностей ВАФ при измерении углов сдвига фаз между током и током, током и напряжением на калибраторе установить действующее значение напряжения переменного тока в измерительном канале равное 30 В, частотой 50 Гц действующее значение силы переменного тока в опорном и измерительном канале 0,1 А сформировать и последовательно выдать испытательные сигналы согласно таблице 9

Таблица 9

ГС8.033		Значения на ВАФ		Измеренные ВАФ углы сдвига фаз,		Абсолютные погрешности измерения ВАФ		Пределы допускаемых абсолютных погрешностей измерения	
$\varphi I, ^\circ$ (для всех φI)	$\varphi U_4, ^\circ$ (для остальных $\varphi U=0$)	$\varphi_{iu}, ^\circ$ ($I_{\text{опорн}}$ и $U_{\text{измер}}$)	$\varphi_{ii}, ^\circ$ ($I_{\text{опорн}}$ и $I_{\text{измер}}$)	$\varphi_{iu}, ^\circ$ ($I_{\text{опорн}}$ и $U_{\text{измер}}$)	$\varphi_{ii}, ^\circ$ ($I_{\text{опорн}}$ и $I_{\text{измер}}$)	$\varphi_{iu}, ^\circ$ ($I_{\text{опорн}}$ и $U_{\text{измер}}$)	$\varphi_{ii}, ^\circ$ ($I_{\text{опорн}}$ и $I_{\text{измер}}$)	$\varphi_{iu}, ^\circ$ ($I_{\text{опорн}}$ и $U_{\text{измер}}$)	$\varphi_{ii}, ^\circ$ ($I_{\text{опорн}}$ и $I_{\text{измер}}$)
0	0	0	0					± 3	± 3
315	45	45	315					± 3	± 3
240	180	180	240					± 3	± 3
180	240	240	180					± 3	± 3
90	270	270	90					± 3	± 3
45	315	315	45					± 3	± 3

5.9.3.5 Выполнить измерение значений углов сдвига фаз между током и напряжением, током и током.

5.9.3.6 Результаты измерений, значений углов сдвига фаз между током и напряжением, током и током занести в таблицу 9.

5.9.3.7 Определить абсолютные погрешности ВАФ при измерении значений углов сдвига фаз между током и напряжением, током и током.

5.9.3.8 Значения абсолютных погрешностей ВАФ при измерениях значений углов сдвига фаз между током и напряжением, током и током определить по формуле, аналогичной формуле (1).

5.9.3.9 Результаты вычислений, погрешности измерений, значений углов сдвига фаз между током и напряжением, током и током, записать в таблицу 9.

5.9.3.10 Результаты поверки считать положительными, если диапазон измерений и абсолютные погрешности ВАФ в комплекте с ИПТ 10, при измерении значений углов сдвига фаз между током и напряжением, током и током соответствуют требованиям, установленным в таблице 1, настоящей методики поверки, если данное требование не выполняется, ВАФ бракуют, и он подлежит ремонту.

5.10 Проверка диапазона и определение погрешности ВАФ в комплекте с ИПТ 300

5.10.1 При измерении действующего значения силы и частоты переменного тока

5.10.1.1 Соответствие требованиям проверяют при помощи калибратора и катушки усилителя тока Fluke 9000-200.

5.10.1.2 Отключить от измерительного канала ВАФ ИПТ 10 и подключить к входу измерительного канала «Измер» ИПТ 300. ВАФ подключить к калибратору, как показано на рисунке 9.

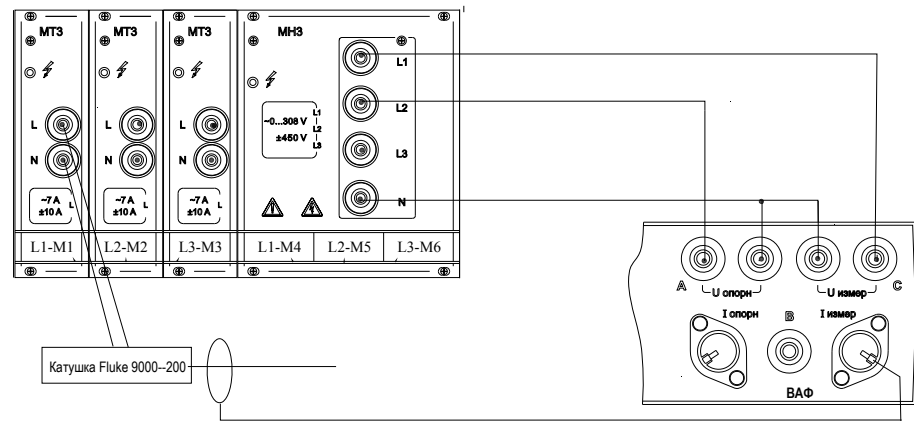


Рисунок 9

5.10.1.3 Канал тока калибратора подключить к катушке усилителя тока Fluke 9000-200 на вход x50, как показано на рисунке 9

5.10.1.4 Обхватите ИПТ 300 токопровод, таким образом, чтобы логотип ПАРМА, расположенный на корпусе ИПТ 300, и знак ⚡ , расположенный на губках магнитопровода ИПТ 300, были обращены в направлении источника тока, контактные поверхности магнитопровода были надежно сомкнуты, а токопровод находился, по возможности, посередине окна магнитопровода ИПТ 300.

5.10.1.5 На калибраторе сформировать и последовательно выдать испытательные сигналы согласно таблице 10

Таблица 10

Заданные на калибраторе		Значения на ВАФ		Измеренные значения		Абсолютные погрешности измерения		Пределы допускаемой абсолютной погрешности	
I, А	f, Гц	I, А	I, А	f, Гц	Δ, I, А	Δ f, Гц	Δ, I, А	Δ f, Гц	
0,2	55,00	10					± 0,96	±0,032	
1	52,00	50					± 1,6	±0,032	
2	50,00	100					± 2,4	±0,032	
3	49,00	150					± 3,2	±0,032	
4	48,00	200					± 4,0	±0,032	
6	45,00	300					± 5,6	±0,032	

5.10.1.6 Выполнить измерение действующего значения силы переменного тока и частоты силы переменного тока в комплекте с ИПТ 300.

5.10.1.7 Результаты измерений действующего значения силы переменного тока и частоты силы переменного тока в комплекте с ИПТ 300 записать в таблицу 10.

5.10.1.8 Определить погрешности ВАФ при измерении действующего значения силы переменного тока и частоты силы переменного тока.

5.10.1.9 Значения абсолютных погрешностей ВАФ при измерении действующего значения силы переменного тока и частоты силы переменного тока в комплекте с ИПТ 300 определить по формуле, аналогичной формуле (1).

5.10.1.10 Результаты вычислений погрешностей измерения действующего значения силы переменного тока, и частоты силы переменного тока в комплекте с ИПТ 300 записать в таблицу 10.

5.10.1.11 Результаты поверки считать положительными, если диапазон измерений и погрешности ВАФ в комплекте с ИПТ 300 при измерениях действующего значения силы переменного тока и частоты переменного тока соответствуют требованиям, установленным в таблице 1, настоящей методики поверки, если данное требование не выполняется, ВАФ бракуют и он подлежит ремонту.

5.10.2 При измерении углов сдвига фаз между напряжением и током

5.10.2.1 Для проверки диапазона и определения погрешностей ВАФ при измерении углов сдвига фаз между напряжением и током, на калибраторе установить:

- действующее значение напряжения переменного тока в опорном и измерительном канале равное 30 В, частотой 50 Гц;
- действующее значение силы переменного тока в измерительном канале 0,2 А, соответствующее на входе ВАФ 10 А,

5.10.2.2 Сформировать и последовательно выдать испытательные сигналы согласно таблице 11

Таблица 11

Заданные на ГС8.033 значения угла сдвига фаз		Соответствующие значения на ВАФ		Измеренные ВАФ углы сдвига фаз,		Абсолютные погрешности измерения ВАФ		Пределы допускаемых абсолютных погрешностей измерения	
$\phi I, ^\circ$ (для всех ϕI)	$\phi U_4, ^\circ$ (для остальных $\phi U=0$)	$\phi u_i, ^\circ$ ($U_{\text{опорн}}$ и $I_{\text{измер}}$)	$\phi, ^\circ$ ($U_{\text{измер}}$ и $I_{\text{измер}}$)	$\phi u_i, ^\circ$ ($U_{\text{опорн}}$ и $I_{\text{измер}}$)	$\phi, ^\circ$ ($U_{\text{измер}}$ и $I_{\text{измер}}$)	$\phi u_i, ^\circ$ ($U_{\text{опорн}}$ и $I_{\text{измер}}$)	$\phi, ^\circ$ ($U_{\text{измер}}$ и $I_{\text{измер}}$)	$\phi u_i, ^\circ$ ($U_{\text{опорн}}$ и $I_{\text{измер}}$)	$\phi, ^\circ$ ($U_{\text{измер}}$ и $I_{\text{измер}}$)
0	0	0	0					$\pm 6,4$	$\pm 6,4$
45	0	45	315					$\pm 6,4$	$\pm 6,4$
90	0	90	270					$\pm 6,4$	$\pm 6,4$
180	0	180	180					$\pm 6,4$	$\pm 6,4$
240	0	240	120					$\pm 6,4$	$\pm 6,4$
315	0	315	45					$\pm 6,4$	$\pm 6,4$

5.10.2.3 Выполнить измерение значений углов сдвига фаз между напряжением и током – ϕu_i – значения угла сдвига фаз между $U_{\text{опорн}}$ и $I_{\text{измер}}$; ϕ – значения угла сдвига фаз между $U_{\text{измер}}$ и $I_{\text{измер}}$. Для просмотра измеренных значений угла сдвига фаз – ϕ , необходимо кратковременно нажать кнопку «F» для перемещения по меню ВАФ.

5.10.2.4 Результаты измерений, значения углов сдвига фаз между напряжением и током занести в таблицу 11

5.10.2.5 Определить абсолютные погрешности ВАФ при измерении значений углов сдвига фаз между напряжением и током.

5.10.2.6 Значения абсолютных погрешностей измерения, значений угла сдвига фаз между напряжением и током, определить по формуле, аналогичной формуле (1).

5.10.2.7 Результаты вычислений погрешности измерений, значений углов сдвига фаз между напряжением и током, записать в таблицу 11

5.10.2.8 Результаты поверки считать положительными, если диапазон измерений и абсолютные погрешности ВАФ в комплекте с ИПТ 300 при измерении значений углов сдвига фаз между напряжением и током, соответствуют требованиям, установленным в таблице 1, настоящей методики поверки, если данное требование не выполняется, ВАФ бракуют и он подлежит ремонту.

5.10.3 При измерении угла сдвига фаз между током и током, током и напряжением

5.10.3.1 Соответствие требованиям проверяют при помощи калибратора и двух катушек усилителя тока Fluke 9000-200.

5.10.3.2 Подключить ВАФ к калибратору, как показано на рисунке 10.

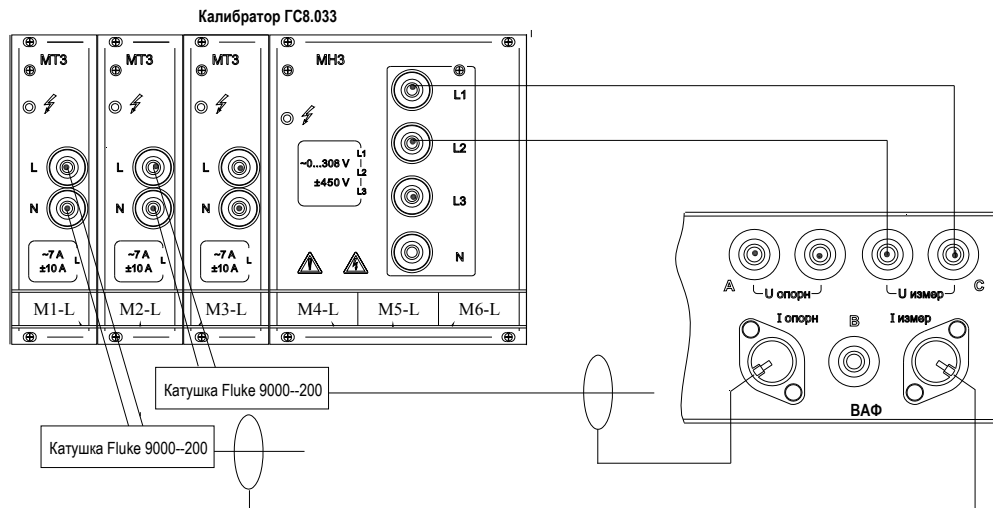


Рисунок 12

5.10.3.3 Каналы тока калибратора подключить к катушкам усилителя тока Fluke 9000-200 на входы x50, как показано на рисунке 12,.

5.10.3.4 Обхватите комплектом ИПТ 300 токопровод, таким образом, чтобы логотип ПАРМА, расположенный на корпусе ИПТ 300, и знак ⚡ , расположенный на губках магнитопровода ИПТ 300, были обращены в направлении источника тока, контактные поверхности магнитопровода были надежно сомкнуты, а токопровод находился, по возможности, посередине окна магнитопровода ИПТ 300.

5.10.3.5 Для проверки диапазона и определения погрешностей ВАФ при измерении углов сдвига фаз между током и напряжением, током и током на калибраторе установить действующее значение напряжения переменного тока в измерительном канале равное 30 В, частотой 50 Гц, действующее значение силы переменного тока в опорном и измерительном канале 0,2 А, соответствующее на входе ВАФ 10 А, сформировать и последовательно выдать испытательные сигналы согласно таблице 12.

Таблица 12

Значения заданные на GS8.033		Значения на ВАФ		Измеренные ВАФ углы сдвига фаз,		Абсолютные погрешности измерения ВАФ		Пределы допускаемых абсолютных погрешностей измерения	
$\varphi I, ^\circ$ (для всех φI)	$\varphi U_4, ^\circ$ (для остальных $\varphi U=0$)	$\varphi_{iu}, ^\circ$ ($I_{\text{опорн}}$ и $U_{\text{измер}}$)	$\varphi_{ii}, ^\circ$ ($I_{\text{опорн}}$ и $I_{\text{измер}}$)	$\varphi_{iu}, ^\circ$ ($I_{\text{опорн}}$ и $U_{\text{измер}}$)	$\varphi_{ii}, ^\circ$ ($I_{\text{опорн}}$ и $I_{\text{измер}}$)	$\varphi_{iu}, ^\circ$ ($I_{\text{опорн}}$ и $U_{\text{измер}}$)	$\varphi_{ii}, ^\circ$ ($I_{\text{опорн}}$ и $I_{\text{измер}}$)	$\varphi_{iu}, ^\circ$ ($I_{\text{опорн}}$ и $U_{\text{измер}}$)	$\varphi_{ii}, ^\circ$ ($I_{\text{опорн}}$ и $I_{\text{измер}}$)
0	0	0	0					$\pm 6,4$	$\pm 8,0$
315	45	45	315					$\pm 6,4$	$\pm 8,0$
240	180	180	240					$\pm 6,4$	$\pm 8,0$
180	240	240	180					$\pm 6,4$	$\pm 8,0$
90	270	270	90					$\pm 6,4$	$\pm 8,0$
45	315	315	45					$\pm 6,4$	$\pm 8,0$

5.10.3.6 Выполнить измерение значений углов сдвига фаз между током и напряжением, током и током.

5.10.3.7 Результаты измерений, значений углов сдвига фаз между током и напряжением, током и током занести в таблицу 12.

5.10.3.8 Определить абсолютные погрешности ВАФ при измерении значений углов сдвига фаз между током и напряжением, током и током.

5.10.3.9 Значения абсолютных погрешностей ВАФ при измерениях значений углов сдвига фаз между током и напряжением, током и током определить по формуле, аналогичной формуле (1).

5.10.3.10 Результаты вычислений, погрешности измерений, значений углов сдвига фаз между током и напряжением, током и током, записать в таблицу 12.

5.10.3.11 Результаты поверки считать положительными, если диапазон измерений и абсолютные погрешности ВАФ в комплекте с ИПТ 300 при измерении значений углов сдвига фаз между током и напряжением, током и током соответствуют требованиям, установленным в таблице 1, настоящей методики поверки, если данное требование не выполняется, ВАФ бракуют, и он подлежит ремонту.

5.11 Проверка диапазона и определение погрешности ВАФ в комплекте с ИПТ 3000

5.11.1 При измерении действующего значения силы переменного тока и частоты силы переменного тока

5.11.1.1 Соответствие требованиям проверяют при помощи калибратора, катушки усилителя тока Fluke 9000-200.

5.11.1.2 Отключить от опорного и измерительного каналов ВАФ ИПТ 300 и заменить – на ИПТ 3000. ВАФ подключить к калибратору, как показано на рисунке 13.

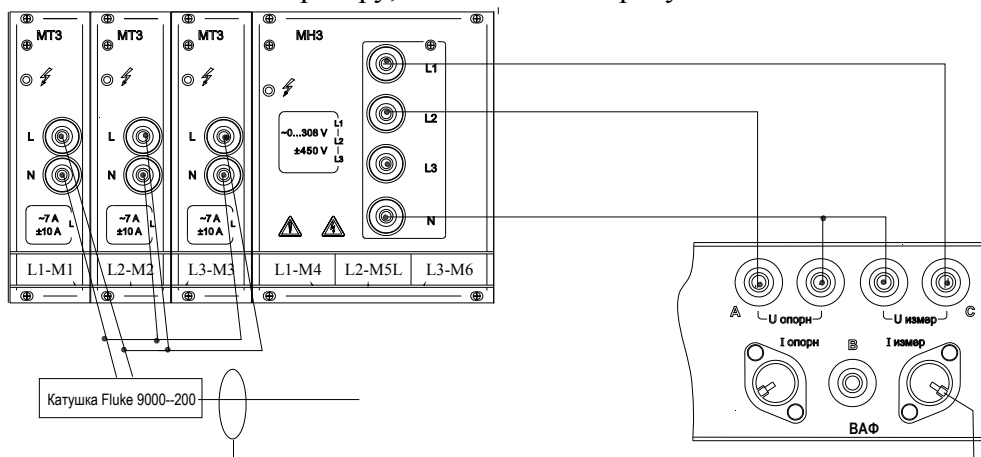


Рисунок 13

5.11.1.3 Каналы тока калибратора подключить к катушке усилителя тока Fluke 9000-200 на вход x50, как показано на рисунке 13, на вход x50.

5.11.1.4 Установите ИПТ 3000 на токопровод, таким образом, чтобы знак «→», расположенный на защелке ИПТ 3000, указывал направление от источника тока, обод был надежно защелкнут, а токопровод находился, по возможности, посередине обода.

5.11.1.5 Переключатель пределов на ИПТ3000 установите на предел 0,3 кА, подтверждением переключения пределов служит светодиод, который указывает на активный в данный момент измерений предел измерения.

ВНИМАНИЕ! ПРИ ПРОВЕДЕНИИ ПОВЕРКИ НЕ ЗАБЫВАЙТЕ ПЕРЕКЛЮЧАТЕЛЬ ПРЕДЕЛОВ ПЕРЕКЛЮЧАТЬ НА СООТВЕТСТВУЮЩИЙ ДИАПАЗОН ИЗМЕРЕНИЙ!

5.11.1.6 На калибраторе, сформировать и последовательно выдать испытательные сигналы согласно таблице 13

Таблица 13

Значения заданные на ГС8.033		Значения на ВАФ	Измеренные ВАФ значения		Погрешности измерения			Пределы допускаемых погрешностей измерения		
I, А	f, Гц		I, А	f, Гц	I		f		Δ, Гц	
				Δ, А	δ %	Δ, Гц	Δ, А	δ %		
0,1	55	5,0					±2,4	-	±0,032	
3	52	150,0					±2,4	-	±0,032	
6	50	300,0					±2,4	-	±0,032	
6	49	300,0					-	±1,2	±0,032	
10	48	500,0					-	±1,2	±0,032	
20	45	1000,0					-	±1,2	±0,032	

5.11.1.7 Для формирования на входе ВАФ сигналов действующего значения силы переменного тока для ИПТ 3000, руководствоваться таблицей 14

Таблица 14

Заданное на калибраторе значение силы тока, А	M1-L	0,1	3	3	3	5	6,5
	M2-L	0	0	3	3	5	6,5
	M3-L	0	0	0	0	0	7
Соответствующее значение I, А поданное на вход ВАФ	FLUKE 9000/200 x50						
	5	150	300	300	500	1000	

5.11.1.8 Выполнить измерение действующего значения силы переменного тока и частоты силы переменного тока в комплекте с ИПТ 3000.

5.11.1.9 Результаты измерений действующего значения силы переменного тока и частоты силы переменного тока в комплекте с ИПТ 3000 записать в таблицу 13

5.11.1.10 После измерения четвертого испытательного сигнала 300 А, для диапазона 0,3 кА, переключатель пределов ИПТ 3000 установить на предел 3 кА и выполнить измерение действующего значения силы переменного тока 300, 500 и 1000 А.

5.11.1.11 Определить погрешности ВАФ при измерении действующего значения силы переменного тока и частоты силы переменного тока.

5.11.1.12 Значения абсолютных погрешностей измерения силы переменного тока в диапазоне от 5 до 300 А и частоты силы переменного тока в комплекте с ИПТ 3000 определить по формуле, аналогичной формуле (1), а относительных погрешностей ВАФ в комплекте с ИПТ 3000 в диапазоне от 300 до 1000 А, в процентах, при измерении действующего значения силы переменного тока определить по формуле (2).

$$\delta A = 100 \cdot \frac{A_{И} - A_{к}}{A_{к}}, \quad (2)$$

где $A_{к}$ – заданное значение параметра
 $A_{И}$ – измеренное значение параметра ВАФ

5.11.1.13 Результаты вычислений, погрешности измерений действующего значения силы переменного тока, и частоты силы переменного тока в комплекте с ИПТ 3000 записать в таблицу 14

5.11.1.14 Результаты поверки считать положительными, если диапазон измерений и погрешности ВАФ в комплекте с ИПТ 3000 при измерениях действующего значения силы переменного тока и частоты силы переменного тока соответствуют требованиям, установленным в таблице 1, настоящей методики поверки, если данное требование не выполняется, ВАФ бракуют и он подлежит ремонту.

5.11.2 При измерении углов сдвига фаз между напряжением и током

5.11.2.1 Соответствие требованиям проверяют при помощи калибратора.

5.11.2.2 ВАФ подключить к калибратору, как показано на рисунке 13.

5.11.2.3 Обхватите измерительным комплектом ИПТ 3000 токопровод, таким образом, чтобы знак «→», расположенный на защелке ИПТ 3000, указывал направление от источника тока, обод был надежно защелкнут, а токопровод находился, по возможности, посередине обода.

5.11.2.4 Переключатель пределов на ИПТ 3000 установите на предел 0,3 кА, подтверждением переключения пределов служит светодиод, который указывает на активный в данный момент измерений предел измерения.

5.11.2.5 На калибраторе установить действующее значение напряжения переменного тока в опорном и измерительном канале равное 30 В, действующее значение силы переменного тока в измерительном канале 5 А, сформировать и последовательно выдать испытательные сигналы согласно таблице 15

Таблица 15

Заданные на ГС8.033 значения угла сдвига фаз		Соответствующие значения на ВАФ		Измеренные ВАФ углы сдвига фаз,		Абсолютные погрешности измерения ВАФ		Пределы допускаемых абсолютных погрешностей измерения	
$\phi I, ^\circ$ (для всех ϕI)	$\phi U_4, ^\circ$ (для остальных $\phi U=0$)	$\phi_{i1}, ^\circ$ ($U_{\text{опорн}}$ и $I_{\text{измер}}$)	$\phi, ^\circ$ ($U_{\text{измер}}$ и $I_{\text{измер}}$)	$\phi_{i1}, ^\circ$ ($U_{\text{опорн}}$ и $I_{\text{измер}}$)	$\phi, ^\circ$ ($U_{\text{измер}}$ и $I_{\text{измер}}$)	$\phi_{i1}, ^\circ$ ($U_{\text{опорн}}$ и $I_{\text{измер}}$)	$\phi, ^\circ$ ($U_{\text{измер}}$ и $I_{\text{измер}}$)	$\phi_{i1}, ^\circ$ ($U_{\text{опорн}}$ и $I_{\text{измер}}$)	$\phi, ^\circ$ ($U_{\text{измер}}$ и $I_{\text{измер}}$)
0	0	0	0					± 3	± 3
45	0	45	315					± 3	± 3
90	0	90	270					± 3	± 3
180	0	180	180					± 3	± 3
240	0	240	120					± 3	± 3
315	0	315	45					± 3	± 3

5.11.2.6 Включить питание ВАФ и выполнить измерение ϕ_{i1} – значения угла сдвига фаз между – $U_{\text{опорн}}$ и $I_{\text{измер}}$; ϕ – значения угла сдвига фаз между $U_{\text{измер}}$ и $I_{\text{измер}}$. Для просмотра измеренных значений угла сдвига фаз – ϕ необходимо кратковременно нажать кнопку «F» для перемещения по меню ВАФ.

5.11.2.7 Результаты измерений ϕ_{i1} – значения угла сдвига фаз между – $U_{\text{опорн}}$ и $I_{\text{измер}}$; ϕ – значения угла сдвига фаз между $U_{\text{измер}}$ и $I_{\text{измер}}$ занести в таблицу 9.

5.11.2.8 Определить абсолютные погрешности ВАФ при измерении значений углов сдвига фаз между напряжением и током.

5.11.2.9 Значения абсолютных погрешностей измерения значений углов сдвига фаз между напряжением и током определить по формуле, аналогичной формуле (1).

5.11.2.10 Результаты вычислений, погрешности измерений, значений углов сдвига фаз между напряжением и током, записать в таблицу 15.

5.11.2.11 Результаты поверки считать положительными, если диапазон измерений и абсолютные погрешности ВАФ в комплекте с ИПТ 3000 при измерении значений углов сдвига фаз между напряжением и током, соответствуют требованиям, установленным в таблице 1, настоящей методики поверки, если данное требование не выполняется, ВАФ бракуют и он подлежит ремонту.

5.11.3 При измерении угла сдвига фаз между током и током, током и напряжением

5.11.3.1 Соответствие требованиям проверяют при помощи калибратора и двух катушек усилителя тока Fluke 9000-200.

5.11.3.2 Подключить ВАФ к калибратору, как показано на рисунке 14.

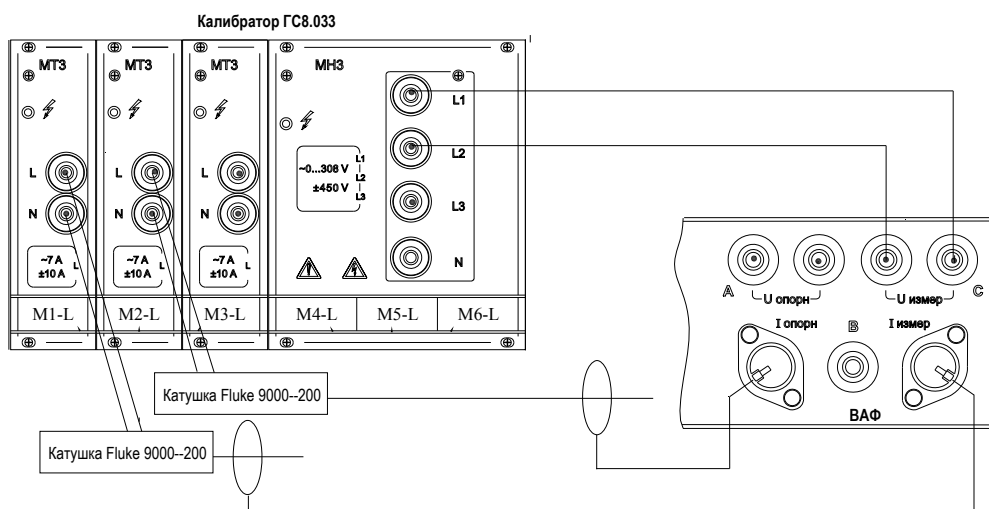


Рисунок 14

5.11.3.3 Каналы тока калибратора подключить к катушкам усилителя тока Fluke 9000-200 на вход x50, как показано на рисунке 14.

5.11.3.4 Установите ИПТ 3000 на токопровод, таким образом, чтобы знак «→», расположенный на защелке ИПТ 3000, указывал направление от источника тока, обод был надежно защелкнут, а токопровод находился, по возможности, посередине обода.

5.11.3.5 Переключатель пределов на ИПТ 3000 установите на предел 0,3 кА, подтверждением переключения пределов служит светодиод, который указывает на активный в данный момент измерений предел измерения.

5.11.3.6 На калибраторе установить действующее значение напряжения переменного тока в измерительном канале равное 30 В, частотой 50 Гц, действующее значение силы переменного тока в опорном и измерительном канале 0,1 А, соответствующее на входе ВАФ 5 А сформировать и последовательно выдать испытательные сигналы согласно таблице 16

Таблица 16

Значения заданные на ГС8.033		Значения на ВАФ		Измеренные ВАФ углы сдвига фаз,		Абсолютные погрешности измерения ВАФ		Пределы допускаемых абсолютных погрешностей измерения	
$\varphi I, ^\circ$ (для всех φI)	$\varphi U_4, ^\circ$ (для остальных $\varphi U=0$)	$\varphi i_u, ^\circ$ ($I_{\text{опорн}}$ и $I_{\text{измер}}$)	$\varphi i_{ii}, ^\circ$ ($I_{\text{опорн}}$ и $I_{\text{измер}}$)	$\varphi i_u, ^\circ$ ($I_{\text{опорн}}$ и $I_{\text{измер}}$)	$\varphi i_{ii}, ^\circ$ ($I_{\text{опорн}}$ и $I_{\text{измер}}$)	$\varphi i_u, ^\circ$ ($I_{\text{опорн}}$ и $I_{\text{измер}}$)	$\varphi i_{ii}, ^\circ$ ($I_{\text{опорн}}$ и $I_{\text{измер}}$)	$\varphi i_u, ^\circ$ ($I_{\text{опорн}}$ и $I_{\text{измер}}$)	$\varphi i_{ii}, ^\circ$ ($I_{\text{опорн}}$ и $I_{\text{измер}}$)
0	0	0	0					$\pm 3,0$	$\pm 3,0$
315	45	45	315					$\pm 3,0$	$\pm 3,0$
240	180	180	240					$\pm 3,0$	$\pm 3,0$
180	240	240	180					$\pm 3,0$	$\pm 3,0$
90	270	270	90					$\pm 3,0$	$\pm 3,0$
45	315	315	45					$\pm 3,0$	$\pm 3,0$

5.11.3.7 Выполнить измерение значений углов сдвига фаз между током и напряжением, током и током.

5.11.3.8 Результаты измерений, значений углов сдвига фаз между током и напряжением, током и током занести в таблицу 16.

5.11.3.9 Определить абсолютные погрешности ВАФ при измерении значений углов сдвига фаз между током и напряжением, током и током.

5.11.3.10 Значения абсолютных погрешностей ВАФ при измерениях значений углов сдвига фаз между током и напряжением, током и током определить по формуле, аналогичной формуле (1).

5.11.3.11 Результаты вычислений, погрешности измерений, значений углов сдвига фаз между током и напряжением, током и током, записать в таблицу 16.

5.11.3.12 Результаты поверки считать положительными, если диапазон измерений и абсолютные погрешности ВАФ в комплекте с ИПТ 3000 при измерении значений углов сдвига фаз между током и напряжением, током и током соответствуют требованиям, установленным в таблице 1, настоящей методики поверки, если данное требование не выполняется, ВАФ бракуют, и он подлежит ремонту.

5.12 Проверка правильности определения ВАФ порядка чередования фаз

5.12.1 Подключить ВАФ к трехфазной системе с номинальным междуфазным напряжением в диапазоне от 100 до 380 В, с известной последовательностью фаз к клеммам «А», «В» и «С» ВАФ.

5.12.2 По наличию индикации убедиться, в прохождении всех стартовых тестов.

5.12.3 Поочередно переключать проводники на клеммах «А», «В» и «С» ВАФ при этом на дисплее ВАФ должно индицироваться одно из следующих сообщений:

- «нет фазы А» – при неподключенной клемме «А»;
- «нет фазы С» – при неподключенной клемме «С»;
- «Прямое чередование фаз»;

– «Обратное чередование фаз».

5.12.4 Отключить ВАФ от трехфазной системы тока, на дисплее должна появиться информация «-0,0 В».

5.12.5 Результаты поверки считать положительными, если индикация осуществляется правильно.

5.12.6 Если индикация осуществляется не правильно, необходимо отключить ВАФ от трехфазной измерительной системы и повторить процедуру сначала.

5.13 Обработка результатов измерений

5.13.1 Расчет абсолютных погрешностей измерения осуществляется по формуле (1), а относительных по формуле (2).

6 ОФОРМЛЕНИЕ РЕЗУЛЬТАТОВ ПОВЕРКИ

6.1 Результаты поверки оформляются протоколом. Форма протокола поверки ВАФ приведена в приложении А.

6.2 После формирования всех приложений по результатам поверки, необходимо просмотреть их и на титульном листе протокола поверки, приложение А, сделать запись о результатах поверки – (ДА) соответствует или (НЕ) соответствует поверенный ВАФ требованиям ТУ.

6.3 При первичной поверке положительный результат отмечается в формуляре ВАФ и оформляется свидетельством о поверке установленного образца, а на корпус ВАФ наносится оттиск поверительного клейма (наклейка).

6.4 При периодической поверке положительный результат оформляется свидетельством о поверке установленного образца, а поверительное клеймо (наклейка) заменяется.

7 ПРИЛОЖЕНИЕ А

ПРОТОКОЛ ПЕРВИЧНОЙ ПОВЕРКИ

№ _____ от « _____ » _____ 20__ года

ВОЛЬТАМПЕРФАЗОМЕТРА «ПАРМА ВАФ-А(М) в комплекте
с ИПТ _____ ИПТ _____ ИПТ _____

Заводской . №	ВАФ		
	ИПТ10		
	ИПТ300		
	ИПТ3000		
Принадлежит			
Средства поверки			
№ п.п.	Наименование	Зав. №	Дата поверки
1	Калибратор напряжения и тока многофункциональный «ПАРМА ГС8.033»		
2	Мегомметр Ф4102		
3	Установка УПУ-10		
4	Катушки усилитель тока Fluke 9000-200 с коэффициентом трансформации x10 x50		
5	Установка поверочная полуавтоматическая УППУ-1М		
6	Прибор для поверки вольтметров В1-13		

Условия поверки: Т – _____ °С; Атмосферное давление: - _____ кПа; влажность _____ %

РЕЗУЛЬТАТЫ ПОВЕРКИ

1. Внешний осмотр: (_____) соответствует требованиям ТУ.
2. Результаты проверки электрического сопротивления и испытания электрической прочности изоляции ВАФ приведены в таб.1-3, а результаты проверки параметров входных электрических цепей ВАФ приведены в таблице 4

Таблица 1 Измерение сопротивления изоляции ВАФ

Измерение	Нормируемое сопротивление МОм	Измеренное входное сопротивление МОм
Между контактами К0 и объединенными контактами К1 и К2	Не менее 2,6	
Между контактами К1 и К2	Не менее 2,6	

Вывод: (_____) соответствует требованиям ТУ.

Таблица 2 Испытание электрической прочности изоляции ВАФ

измерение	Напряжение испытательное, кВ	Время воздействия	Результаты испытания
Между контактами К0 и объединенными контактами К1 и К2	2,2	1 минута	
Между контактами К1 и К2	1,0	1 минута	

Вывод: (_____) соответствует требованиям ТУ.

Таблица 3 Испытание электрической прочности изоляции ИПТ

тип	Зав. №	измерение	Напряжение испытательное, кВ	Время воздействия	Результаты испытания
ИПТ 10		Между контактами К1 и К2	4	1 минута	
		Между контактами К1 и К3	0,9	1 минута	
		Между контактами К1 и К2	4	1 минута	
		Между контактами К1 и К3	0,9	1 минута	
ИПТ 300		Между контактами К1 и К2	5,55	1 минута	
		Между контактами К1 и К3	0,9	1 минута	
		Между контактами К1 и К2	5,55	1 минута	
		Между контактами К1 и К3	0,9	1 минута	

Продолжение таблицы 3

ИПТ 3000		Между контактами К1 и К2	5,55	1 минута	
		Между контактами К1 и К3	0,9	1 минута	
		Между контактами К1 и К2	5,55	1 минута	
		Между контактами К1 и К3	0,9	1 минута	

Вывод: () соответствует требованиям ТУ

Таблица 4 Проверка параметров входных электрических цепей измерительного блока

Измерение	Нормируемое входное сопротивление, кОм	Измеренное входное сопротивление, кОм
Между клеммами «А» -«Упорн.» и одиночной клеммой «В»	Не менее 1820	
Измерительный канал	Не менее 1000	
Опорный канал	Не менее 1000	

Вывод: () соответствует требованиям ТУ;

3. Опробование: () соответствует требованиям ТУ;

4. Проверка правильности определения порядка чередования фаз: () соответствует требованиям ТУ.

5. Проверка нормируемых метрологических характеристик: результаты поверки приведены в приложениях 1 – _____:

напряжение постоянного тока, действующее значение напряжения переменного тока и частоты напряжения переменного тока и углов сдвига фаз приложение № 1 на ___ листе;

Поверка ВАФ с ИПТ 10 приложение №___ на 1 листе

Поверка ВАФ с ИПТ 300 приложение №___ на 1 листе

Поверка ВАФ с ИПТ 3000 приложение №___ на 1 листе

*Если в ВАФ отсутствуют какие – либо комплекты ИПТ, то порядковый номер приложений ставится у тех комплектов ИПТ, которые входят в состав ВАФ.***Заключение – Вольтамперфазометр «ПАРМА ВАФ®-А(М)» зав. № _____ () соответствует требованиям ТУ 4221-019-31920409-2008.**

Поверку произвел: _____

Таблица 1.1 – Проверка диапазона и определение погрешностей ВАФ при измерении напряжения постоянного тока

Прибор В1-13 U, В	Измеренное ВАФ Uизмер, В	Абсолютная погрешность измерения, В	Пределы допускаемой абсолютной погрешности измерения, В
0,30			±0,321
30,00			±0,44
100,00			±0,72
200,00			±1,12
300,00			±1,52
460,00			±2,16

Вывод: () соответствует требованиям ТУ.

Таблица 1.2 – Проверка диапазона и определение погрешностей ВАФ при измерении действующего значения напряжения переменного тока и частоты напряжения переменного тока

Заданное на УППУ-1М		Измеренное ВАФ		Абсолютные погрешности измерения		Пределы допускаемых абсолютных погрешностей измерения	
U, В	f, Гц	U, В	f, Гц	U, В	f, Гц	U, В	f, Гц
2,00	55					±0,328	±0,032
30,00	52					±0,44	±0,032
100,00	50					±0,72	±0,032
200,00	49					±1,12	±0,032
300,00	48					±1,52	±0,032
460,00	45					±2,16	±0,032

Вывод: () соответствует требованиям ТУ.

Таблица 1.3 – Проверка диапазона и определение абсолютных погрешностей ВАФ при измерении угла сдвига фаз между напряжением и напряжением при Uопорн. и Uизмер по 30 В

Заданные на ГС8.033 значения		Соответствующие значения на ВАФ	Измеренные ВАФ углы сдвига фаз	Абсолютные погрешности измерения ВАФ	Пределы допускаемой абсолютной погрешности измерения
φ1, ° (для всех φ)	φU4, ° (для остальных φU=0)	φии, ° (UопорнUизмер)	φии, ° (UопорнUизмер)	φии, ° (UопорнUизмер)	φии, ° (UопорнUизмер)
0	0	0			±3
0	45	45			±3
0	90	90			±3
0	180	180			±3
0	240	240			±3
0	315	315			±3

Вывод: () соответствует требованиям ТУ.

Приложение № _____

К протоколу поверки № _____ от _____ 20__ г.

Вольтамперфазометр «ПАРМА ВАФ®-А(М)» зав. № _____

С комплектом ИПТ 10 зав. № _____ / _____

Таблицы .1 - 2

Таблица 2.1 – Проверка диапазона и определение абсолютных погрешностей ВАФ в комплекте с ИПТ 10 при измерении угла сдвига фаз между напряжениями и токами

Заданные на ГС8.033 значения угла сдвига фаз		Соответствующие значения на ВАФ		Измеренные ВАФ углы сдвига фаз		Абсолютные погрешности измерения ВАФ		Пределы допускаемых абсолютных погрешностей измерения	
$\varphi_1, ^\circ$ (для всех φ)	$\varphi_{U_4}, ^\circ$ (для остальных $\varphi_{U=0}$)	$\varphi_{i1}, ^\circ$ ($I_{\text{опорн}}$ и $I_{\text{измер}}$)	$\varphi, ^\circ$ ($U_{\text{измер}}$ и $I_{\text{измер}}$)	$\varphi_{i1}, ^\circ$ ($I_{\text{опорн}}$ и $I_{\text{измер}}$)	$\varphi, ^\circ$ ($U_{\text{измер}}$ и $I_{\text{измер}}$)	$\varphi_{i1}, ^\circ$ ($I_{\text{опорн}}$ и $I_{\text{измер}}$)	$\varphi, ^\circ$ ($U_{\text{измер}}$ и $I_{\text{измер}}$)	$\varphi_{i1}, ^\circ$ ($I_{\text{опорн}}$ и $I_{\text{измер}}$)	$\varphi, ^\circ$ ($U_{\text{измер}}$ и $I_{\text{измер}}$)
0	0	0	0					$\pm 3,0$	$\pm 3,0$
45	0	45	315					$\pm 3,0$	$\pm 3,0$
90	0	90	270					$\pm 3,0$	$\pm 3,0$
180	0	180	180					$\pm 3,0$	$\pm 3,0$
240	0	240	120					$\pm 3,0$	$\pm 3,0$
315	0	315	45					$\pm 3,0$	$\pm 3,0$

Вывод: () соответствует требованиям ТУ.

Таблица 2.2 – Проверка диапазона и определение погрешности ВАФ в комплекте с ИПТ 10 при измерении силы переменного тока и частоты силы переменного тока

Заданные на УППУ-1М		Измеренные ВАФ		Абсолютные погрешности измерения		Пределы допускаемой абсолютной погрешности	
I, А	f, Гц	I, А	f, Гц	I, А	f, Гц	I, А	f, Гц
0,1	55					$\pm 0,007$	$\pm 0,032$
1	52					$\pm 0,014$	$\pm 0,032$
2,5	50					$\pm 0,024$	$\pm 0,032$
5	49					$\pm 0,040$	$\pm 0,032$
7,5	48					$\pm 0,056$	$\pm 0,032$
10	45					$\pm 0,072$	$\pm 0,032$

Вывод: () соответствует требованиям ТУ.

Таблица 2.3 – Проверка диапазона и определение абсолютных погрешностей ВАФ в комплекте с ИПТ 10 при измерении угла сдвига фаз между током и током, током и напряжением

ГС8.033		Значения на ВАФ		Измеренные ВАФ углы сдвига фаз,		Абсолютные погрешности измерения ВАФ		Пределы допускаемых абсолютных погрешностей измерения	
$\varphi_1, ^\circ$ (для всех φ)	$\varphi_{U_4}, ^\circ$ (для остальных $\varphi_{U=0}$)	$\varphi_{i1}, ^\circ$ ($I_{\text{опорн}}$ и $I_{\text{измер}}$)	$\varphi_{i2}, ^\circ$ ($I_{\text{опорн}}$ и $I_{\text{измер}}$)	$\varphi_{i1}, ^\circ$ ($I_{\text{опорн}}$ и $I_{\text{измер}}$)	$\varphi_{i2}, ^\circ$ ($I_{\text{опорн}}$ и $I_{\text{измер}}$)	$\varphi_{i1}, ^\circ$ ($I_{\text{опорн}}$ и $I_{\text{измер}}$)	$\varphi_{i2}, ^\circ$ ($I_{\text{опорн}}$ и $I_{\text{измер}}$)	$\varphi_{i1}, ^\circ$ ($I_{\text{опорн}}$ и $I_{\text{измер}}$)	$\varphi_{i2}, ^\circ$ ($I_{\text{опорн}}$ и $I_{\text{измер}}$)
0	0	0	0					$\pm 3,0$	$\pm 3,0$
315	45	45	315					$\pm 3,0$	$\pm 3,0$
240	180	180	240					$\pm 3,0$	$\pm 3,0$
180	240	240	180					$\pm 3,0$	$\pm 3,0$
90	270	270	90					$\pm 3,0$	$\pm 3,0$
45	315	315	45					$\pm 3,0$	$\pm 3,0$

Вывод: () соответствует требованиям ТУ.

Таблица 3.1 – Проверка диапазона и определение абсолютных погрешностей ВАФ в комплекте с ИПТ 300 при измерении угла сдвига фаз между напряжениями и токами

Заданные на ГС8.033 значения угла сдвига фаз		Соответствующие значения на ВАФ		Измеренные ВАФ углы сдвига фаз		Абсолютные погрешности измерения ВАФ		Пределы допускаемых абсолютных погрешностей измерения	
$\varphi_1, ^\circ$ (для всех φ)	$\varphi_{U_4}, ^\circ$ (для остальных $\varphi=0$)	$\varphi_{iu}, ^\circ$ ($U_{\text{опорн}}$ и $I_{\text{измер}}$)	$\varphi, ^\circ$ ($U_{\text{измер}}$ и $I_{\text{измер}}$)	$\varphi_{iu}, ^\circ$ ($U_{\text{опорн}}$ и $I_{\text{измер}}$)	$\varphi, ^\circ$ ($U_{\text{измер}}$ и $I_{\text{измер}}$)	$\varphi_{iu}, ^\circ$ ($U_{\text{опорн}}$ и $I_{\text{измер}}$)	$\varphi, ^\circ$ ($U_{\text{измер}}$ и $I_{\text{измер}}$)	$\varphi_{iu}, ^\circ$ ($U_{\text{опорн}}$ и $I_{\text{измер}}$)	$\varphi, ^\circ$ ($U_{\text{измер}}$ и $I_{\text{измер}}$)
0	0	0	0					$\pm 6,4$	$\pm 6,4$
45	0	45	315					$\pm 6,4$	$\pm 6,4$
90	0	90	270					$\pm 6,4$	$\pm 6,4$
180	0	180	180					$\pm 6,4$	$\pm 6,4$
240	0	240	120					$\pm 6,4$	$\pm 6,4$
315	0	315	45					$\pm 6,4$	$\pm 6,4$

Вывод: () соответствует требованиям ТУ.

Таблица 3.2 – Проверка диапазона и определение погрешностей ВАФ в комплекте с ИПТ 300 при измерении действующего значения силы переменного тока и частоты силы переменного тока

Заданные на ГС8.033		Значения на ВАФ	Измеренные значения		Абсолютные погрешности измерения		Пределы допускаемой абсолютной погрешности	
I, А	f, Гц	I, А	I, А	f, Гц	Δ , I, А	Δ f, Гц	Δ , I, А	Δ f, Гц
0,2	55	10					$\pm 0,96$	$\pm 0,032$
1	52	50					$\pm 1,6$	$\pm 0,032$
2	51	100					$\pm 2,4$	$\pm 0,032$
3	50	150					$\pm 3,2$	$\pm 0,032$
4	49	200					± 4	$\pm 0,032$
6	45	300					$\pm 5,6$	$\pm 0,032$

Вывод: () соответствует требованиям ТУ.

Таблица 3.3 – Проверка диапазона и определение абсолютных погрешностей ВАФ в комплекте с ИПТ 300 при измерении угла сдвига фаз между током и напряжением, током и током

Заданные на ГС8.033		Значения на ВАФ		Измеренные ВАФ углы сдвига фаз,		Абсолютные погрешности измерения ВАФ		Пределы допускаемых абсолютных погрешностей измерения	
$\varphi_1, ^\circ$ (для всех φ)	$\varphi_{U_4}, ^\circ$ (для остальных $\varphi=0$)	$\varphi_{iu}, ^\circ$ ($I_{\text{опорн}}$ и $U_{\text{измер}}$)	$\varphi_{ii}, ^\circ$ ($I_{\text{опорн}}$ и $I_{\text{измер}}$)	$\varphi_{iu}, ^\circ$ ($I_{\text{опорн}}$ и $U_{\text{измер}}$)	$\varphi_{ii}, ^\circ$ ($I_{\text{опорн}}$ и $I_{\text{измер}}$)	$\varphi_{iu}, ^\circ$ ($I_{\text{опорн}}$ и $U_{\text{измер}}$)	$\varphi_{ii}, ^\circ$ ($I_{\text{опорн}}$ и $I_{\text{измер}}$)	$\varphi_{iu}, ^\circ$ ($I_{\text{опорн}}$ и $U_{\text{измер}}$)	$\varphi_{ii}, ^\circ$ ($I_{\text{опорн}}$ и $I_{\text{измер}}$)
0	0	0	0					$\pm 6,4$	$\pm 8,0$
315	45	45	315					$\pm 6,4$	$\pm 8,0$
270	90	90	270					$\pm 6,4$	$\pm 8,0$
240	180	180	240					$\pm 6,4$	$\pm 8,0$
180	240	240	180					$\pm 6,4$	$\pm 8,0$
90	270	270	90					$\pm 6,4$	$\pm 8,0$
45	315	315	45					$\pm 6,4$	$\pm 8,0$

Вывод: () соответствует требованиям ТУ.

Приложение № _____

К протоколу поверки № _____ от _____ 200__ г.

Вольтамперфазометра «ПАРМА ВАФ® - А(М)» зав. № _____

С комплектом ИПТ 3000 зав. № _____ / _____

Таблицы 1 – 2

Таблица 4.1 – Проверка диапазона и определение абсолютных погрешностей ВАФ в комплекте с ИПТ 3000 при измерении углов сдвига фаз между напряжениями и токами

Заданные на ГС8.033 значения угла сдвига фаз		Соответствующие значения на ВАФ		Измеренные ВАФ углы сдвига фаз		Абсолютные погрешности измерения ВАФ		Пределы допускаемых абсолютных погрешностей измерения	
$\varphi I, ^\circ$ (для всех φI)	$\varphi U_4, ^\circ$ (для остальных $\varphi U=0$)	$\varphi_{iI}, ^\circ$ ($I_{опорн}$ и $I_{измер}$)	$\varphi, ^\circ$ ($U_{измер}$ и $I_{измер}$)	$\varphi_{iI}, ^\circ$ ($U_{опорн}$ и $I_{измер}$)	$\varphi, ^\circ$ ($U_{измер}$ и $I_{измер}$)	$\varphi_{iI}, ^\circ$ ($U_{опорн}$ и $I_{измер}$)	$\varphi, ^\circ$ ($U_{измер}$ и $I_{измер}$)	$\varphi_{iI}, ^\circ$ ($U_{опорн}$ и $I_{измер}$)	$\varphi, ^\circ$ ($U_{измер}$ и $I_{измер}$)
0	0	0	0					± 3	± 3
45	0	45	315					± 3	± 3
90	0	90	270					± 3	± 3
180	0	180	180					± 3	± 3
240	0	240	120					± 3	± 3
315	0	315	45					± 3	± 3

Вывод: () соответствует требованиям ТУ.

Таблица 4.2 – Проверка диапазона и определение погрешностей ВАФ в комплекте с ИПТ 3000 при измерении действующего значения силы переменного тока и частоты силы переменного тока

Заданные на ГС8.033		Значения на ВАФ	Измеренные на ВАФ значения		Погрешности измерения			Пределы допускаемых погрешностей измерения		
I, A	$f, Гц$		I, A	$f, Гц$	I		f	I		f
Δ, A	$\delta, \%$	Δ, A	$\delta, \%$	Δ, A	$\delta, \%$	$\Delta, Гц$	Δ, A	$\delta, \%$	$\Delta, Гц$	
0,1	55	5,0					$\pm 2,4$	-	$\pm 0,032$	
3	52	150,0					$\pm 2,4$	-	$\pm 0,032$	
6	50	300,0					$\pm 2,4$	-	$\pm 0,032$	
6	49	300,0					-	$\pm 1,2$	$\pm 0,032$	
10	48	500,0					-	$\pm 1,2$	$\pm 0,032$	
20	45	1000,0					-	$\pm 1,2$	$\pm 0,032$	

Вывод: () соответствует требованиям ТУ.

Таблица 2 – Проверка диапазона и определение абсолютных погрешностей ВАФ в комплекте с ИПТ 3000 при измерении угла сдвига фаз между током и током, током и напряжением

Заданные на ГС8.033		Значения на ВАФ		Измеренные ВАФ углы сдвига фаз,		Абсолютные погрешности измерения ВАФ		Пределы допускаемых абсолютных погрешностей измерения	
$\varphi I, ^\circ$ (для всех φI)	$\varphi U_4, ^\circ$ (для остальных $\varphi U=0$)	$\varphi_{iI}, ^\circ$ ($I_{опорн}$ и $U_{измер}$)	$\varphi_{iI}, ^\circ$ ($I_{опорн}$ и $I_{измер}$)	$\varphi_{iI}, ^\circ$ ($I_{опорн}$ и $U_{измер}$)	$\varphi_{iI}, ^\circ$ ($I_{опорн}$ и $I_{измер}$)	$\varphi_{iI}, ^\circ$ ($I_{опорн}$ и $U_{измер}$)	$\varphi_{iI}, ^\circ$ ($I_{опорн}$ и $I_{измер}$)	$\varphi_{iI}, ^\circ$ ($I_{опорн}$ и $U_{измер}$)	$\varphi_{iI}, ^\circ$ ($I_{опорн}$ и $I_{измер}$)
0	0	0	0					$\pm 3,0$	$\pm 3,0$
315	45	45	315					$\pm 3,0$	$\pm 3,0$
270	90	90	270					$\pm 3,0$	$\pm 3,0$
240	180	180	240					$\pm 3,0$	$\pm 3,0$
180	240	240	180					$\pm 3,0$	$\pm 3,0$
90	270	270	90					$\pm 3,0$	$\pm 3,0$
45	315	315	45					$\pm 3,0$	$\pm 3,0$

Вывод: () соответствует требованиям ТУ.