



МАЛОГАБАРИТНОЕ ПРОЖИГАЮЩЕЕ
УСТРОЙСТВО

МПУ-3 «ФЕНИКС»

Руководство по эксплуатации
Э.НЛ.0109 РЭ

Содержание

| | |
|---|----|
| 1. Назначение | 4 |
| 2. Условия эксплуатации | 4 |
| 3. Технические характеристики | 4 |
| 4. Комплект поставки | 5 |
| 5. Устройство и принцип действия | 5 |
| 6. Меры безопасности | 8 |
| 7. Использование по назначению | 9 |
| 8. Гарантии изготовителя | 11 |
| 9. Техническое обслуживание | 11 |
| 10. Маркировка | 12 |
| 11. Хранение | 12 |
| 12. Транспортирование | 12 |
| 13. Свидетельство об упаковывании | 14 |
| 14. Свидетельство о приемке | 14 |
| 15. Утилизация | 14 |
| Таблица 1 Код и причина неисправности | 15 |

Настоящее руководство по эксплуатации (далее по тексту - РЭ) представляет объединенный документ. РЭ предназначено для ознакомления с конструкцией и работой малогабаритного прожигающего устройства МПУ-3 «ФЕНИКС» Э.НЛ.0109 (далее по тексту – МПУ-3). РЭ содержит описание конструкции, принципа действия и порядок эксплуатации МПУ-3, его характеристики и другие сведения, необходимые для обеспечения полного и безопасного использования технических возможностей МПУ-3. РЭ также содержит паспортные данные на МПУ-3.

1 Назначение

МПУ-3 предназначено для прожига поврежденной изоляции и создания проводящего контакта в месте повреждения силового кабеля, между двумя жилами (жилой и оболочкой) с целью дальнейшего поиска места повреждения индукционным и(или) акустическим методом.

2 Условия эксплуатации

- температура окружающей среды, °С от –30 до 40;
- относительная влажность воздуха при $t + 20^{\circ}\text{C}$ не более, % . . . 80;
- атмосферное давление, мм рт. ст. от 680 до 800;

3 Технические характеристики

- Выходное напряжение отрицательной полярности от 300 В до 20 кВ;
- Максимальный ток в нагрузке для диапазонов выходного напряжения:
 - от 0 до 0,3 кВ не более, А 20;
 - от 0,3 до 0,6 кВ не более, А 10;
 - от 0,6 до 5,0 кВ не более, А 1,2;
 - от 5,0 до 20,0 кВ не более, А 0,15;
- Приведенная погрешность установки и измерения напряжения от конечного значения шкалы индикатора не более, % ± 5 ;
- Приведенная погрешность измерения тока от конечного значения шкалы индикатора не более, % ± 5 ;
- Максимальная выходная мощность кВт 6,0;
- * Напряжение питания, В $220 \pm 15\%$;
- Максимальная потребляемая мощность, при $\cos\varphi \geq 0,9$ не более, кВА 6,5;
- Время установления рабочего режима не более, сек 30;
- Средняя наработка на отказ прибора, ч 8000;
- Срок службы, лет 10;
- Группа механического исполнения М32 по ГОСТ 30631;
- Климатическое исполнение УХЛ 3 ГОСТ 15150;
- Габаритные размеры не более, мм 770x370x550; (глубина указана с учетом радиуса на изгиб высоковольтного кабеля)
- Масса не более, кг 55,0.

* Для питания от сети с глухо заземленной нейтралью МПУ-3 выпускается серийно. Для питания от сети с изолированной нейтралью МПУ-3 выпускается по отдельному заказу.

МПУ-3 выпускается ЗАО «ОбнинскЭнергоТех» по техническим условиям ТУ 3414-001-52894219-2001. Декларация о соответствии № ЕАЭС N RU Д-RU.АУ04.В.62709. Срок действия с 02.03.2018 по 01.03.2023 года.

4 Комплект поставки

- МПУ-3 Э.НЛ.0109 - 1 шт.;
- розетка сетевая ШР36П5НШ11 – 1 шт.;
- жгут ЭТЛ-29 Э.НЛ.0050.03.69-01 (при автономной поставке)– 1шт.;
- руководство по эксплуатации Э.НЛ.0109 – 1 шт..

Внимание! Длина высоковольтного кабеля при размещении МПУ-3 в электротехнической лаборатории, определяется требованиями КД.

МПУ-3 не является средством измерения и не подлежит поверке и аттестации.

5 Устройство и принцип действия

5.1 Конструктивно МПУ-3 выполнено в виде моноблока настольной конструкции. К МПУ-3 подключаются два кабеля:

- кабель для подключения напряжения питания переменного тока 220 В, 50 Гц;
- силовой высоковольтный кабель, из комплекта поставки, для подключения к нагрузке.

МПУ-3 должно быть надежно заземлено.

5.2 Органы управления и индикации

Органы индикации и управления работой МПУ-3 расположены на лицевой панели и показаны на рисунке 1.

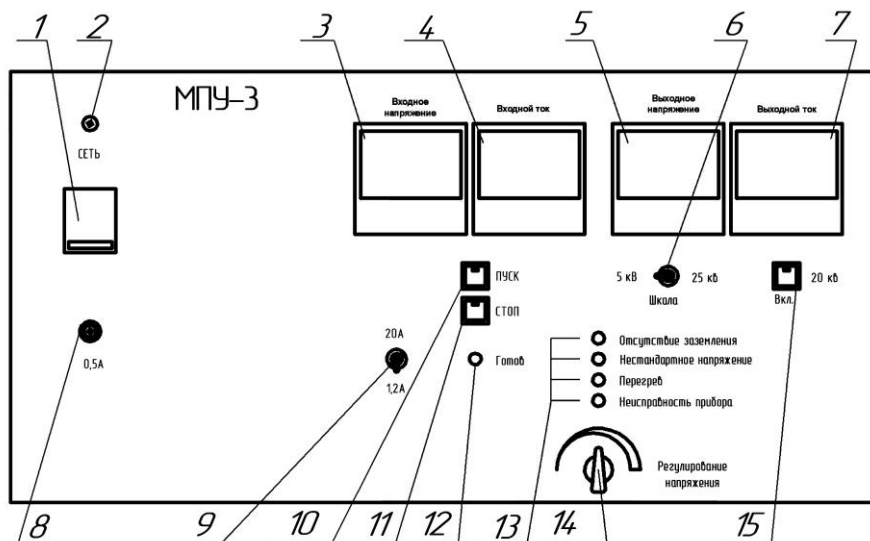


Рис. 1. Лицевая панель МПУ 3

- 1- автомат включения сетевого питания;
- 2- индикатор «СЕТЬ» - для индикации включения сетевого напряжения питания;
- 3 - стрелочный вольтметр «Входное напряжение» - для индикации напряжения в сети;
- 4 - стрелочный амперметр «Входной ток» - для индикации тока потребления МПУ-3;
- 5 - стрелочный киловольтметр «Выходное напряжение» - для индикации напряжения на нагрузке;
- 6 - тумблер «Шкала» - для выбора шкалы индикации выходного напряжения «5 кВ» или «25 кВ»;
- 7 - стрелочный амперметр «Выходной ток» - для индикации тока в нагрузке;
- 8 - предохранитель «0,5А» для защиты от перегрузки внутренних слаботочных цепей;
- 9 - тумблер «20А» или «1,2А» - для включения и отключения нижнего источника на 300/600 В;
- 10 - кнопка «ПУСК» с подсветкой – установка режимов и работа МПУ-3 разрешена;
- 11 - кнопка «СТОП» с подсветкой - для снятия высокого напряжения с выхода МПУ-3 и остановки работы МПУ-3;
- 12- индикатор «Готов» - для индикации разрешения работы МПУ-3 по назначению;
- 13 - группа индикаторов - контроль состояния МПУ-3:
 - «Отсутствие заземления» - включается при нарушении или отсутствии заземления;
 - «Нестандартное напряжение» - включается, если напряжение питания выходит за предельно допустимые значения;
 - «Перегрев» - включается, если происходит перегрев МПУ-3 в процессе работы;
 - «Неисправность прибора» - включается в периодический импульсный режим свечения пачками. Каждая пачка состоит из длинных и коротких проблесков, количество которых определяет код неисправности МПУ-3. В таблице 1 приведена расшифровка кодов мигания ин-

дикатора «Неисправность прибора». Количество длинных проблесков в пачке определяет количество десятков в коде ошибки, а количество коротких проблесков в пачке определяет количество единиц в коде ошибки.

Внимание! Срабатывание одного или более индикаторов в группе 13 приводит к блокировке работы МПУ-3 до устранения неисправности или причины, вызвавшей срабатывание индикаторов.

14 - ручка «Регулировка напряжения» - для задания напряжения нужной величины на выходе МПУ-3;

15 - кнопка «Вкл 20кВ» с подсветкой - для включения источника выходного напряжения 20 кВ.

5.3 Принцип действия

В состав МПУ-3 входит три источника напряжения отрицательной полярности с ограничением тока и выходным напряжением: 600/300 В, 5 кВ и 20 кВ соответственно.

Источник напряжения на 600/300 В является нерегулируемым. Напряжение на выходе устанавливается автоматически 300 В или 600 В, в зависимости от тока потребления нагрузкой.

Источники напряжения на 5 кВ и 20 кВ являются регулируемые и напряжение на выходе устанавливается оператором и ограничивается током в нагрузке.

Источники напряжения в МПУ-3 объединены на диодной линейке и подключаются к нагрузке (силовой высоковольтный кабель) через дроссель, ограничивающий ток.

При работе с МПУ-3 оператор плавно поднимает напряжение на нагрузку до наступления электрического пробоя в месте нарушения целостности изоляции и возникновения электрической дуги между двумя жилами (жила - оболочка). Для возникновения пробоя и образования электрической дуги, напряжение на выходе МПУ-3 можно увеличивать до 20 кВ.

После возникновения электрической дуги, ток на выходе источника напряжения возрастает и входит в режим ограничения. Напряжение начинает уменьшаться. По мере снижения напряжения на дуге, через диодную линейку дополнительно вступает в работу более низковольтный источник напряжения 5 кВ, 1,2А, а потом дополнительно

вступает в работу источник с напряжением 600 В, 10 А с последующим автоматическим переключением на источник напряжения 300 В, 20 А, которые и поддерживают горение электрической дуги. На заключительном этапе прожига все три источника напряжения подключены к нагрузке и формируют общий ток. На электрической дуге выделяется мощность до 6 кВт.

5.4 Устройство и принцип работы составных частей

На рисунке 2 приведена структурная схема МПУ-3.

5.4.1 Пусковой блок включает в себя входной автомат, пускатель, реле пускателя, выпрямитель сетевого напряжения, цепи предварительной зарядки ёмкостей выпрямителя. Последовательность работы элементов пускового блока определяется блоком управления.

5.4.2 Стабилизатор напряжения построен по принципу корректора мощности, т.е. выходной ток сетевого выпрямителя по форме близок к синусоидальному. Это достигается введением в схему стабилизатора обратногоходового дросселя с мощным ключевым транзистором и ШИМ-управления. ШИМ-сигнал управления формируется электронной схемой, учитывающей фазу входного напряжения, величину выходного напряжения и выходной ток. Стабилизатор формирует выходное напряжение 360 В и током в нагрузке до 20 А.

5.4.3 Три источника тока имеют однотипную схему и устройство. Источник тока состоит из последовательно соединённых мощного ключевого транзистора, с обратным диодом, индуктивности и токового шунта. С шунта снимается сигнал обратной связи.

Стабилизатор обеспечивает ток до 20А при напряжении на нагрузке от 0 до 360В с пульсациями не более 10%. Нагрузкой является последовательно включённый транзисторный модулятор, выполненный по мостовой схеме, в нагрузочную диагональ которого включён высокочастотный трансформатор. Каждый источник имеет свою электронную схему, которая управляет работой источника тока и мостового модулятора. Все силовые ключи выполнены на мощных IGBT-транзисторах. Каждый источник снабжён защитой от превышения температуры.

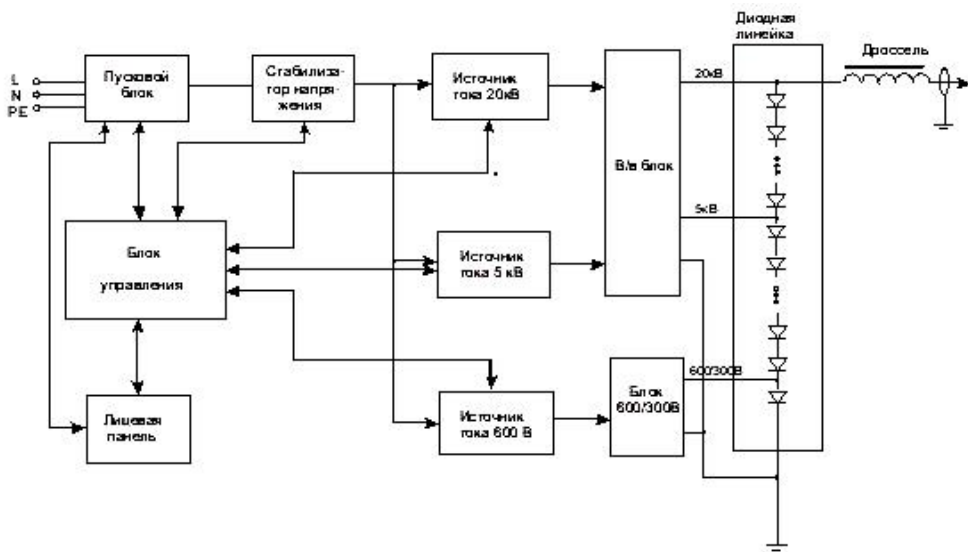


Рис. 2. Структурная схема МПУ-3

5.4.4 Высоковольтный блок состоит из набора высокочастотных повышающих импульсных трансформаторов и выпрямителей для выходных напряжений 5 кВ и 20 кВ. Импульсные трансформаторы выполнены на высококачественных ферритовых сердечниках и работают на частоте 20 кГц. Выпрямитель 20 кВ состоит из десяти последовательно соединённых выпрямителей по 2 кВ каждый. Выпрямитель 5 кВ – из двух по 2.5 кВ. Выпрямительные диоды и конденсаторы фильтра залиты компаундом для защиты от пыли и влаги. Диодная линейка конструктивно совмещена с высоковольтными блоками.

5.4.5 Блок (600/300) В состоит из силового импульсного трансформатора с двумя вторичными обмотками по 300В каждая. Трансформатор выполнен на ферритовом сердечнике. При напряжении на нагрузке более 300 В выпрямители блока соединены последовательно и обеспечивают ток до 10 А, при напряжении меньше 300 В – параллельно и обеспечивают ток до 20 А. Коммутация происходит автоматически по команде из блока управления.

5.4.6 Блок управления выполняет синхронизацию, работу, диагностику и формирование сигналов защиты блоков устройства.

6 Меры безопасности

6.1 К работе с МПУ-3 допускается персонал, прошедший инструктаж и имеющий допуск для выполнения работ на электроустановках свыше 1000 В.

6.2 Внимательно изучите настоящее руководство по эксплуатации.

6.3 МПУ-3 заземлите медным проводником, сечением не менее 4,0 мм².

6.4 Эксплуатация МПУ-3 запрещается без автоматического выходного заземлителя.

6.5 Снятие крышек, устранение неисправностей производить только при отключенном от МПУ-3 напряжении питания переменного тока 220 В, 50 Гц.

ВНИМАНИЕ! На выходную клемму МПУ-3 подается напряжение до 20 кВ.

7 Использование по назначению

7.1 Подготовка к работе

7.1.1 Изготовьте сетевой кабель используя розетку ШР36П5НШ11 из комплекта поставки. К контактам 1 и 2 розетки подпаяйте один провод сетевого кабеля. К контактам 3 и 4 розетки подпаяйте второй провод сетевого кабеля. К контакту 5 розетки подпаяйте третий провод сетевого кабеля. Первые два провода используйте для подачи сетевого напряжения 220 В, 50 Гц. Третий провод используйте для заземления. Каждая жила сетевого кабеля должна быть сечением не менее 4,0 мм².

7.1.2 Проведите внешний осмотр МПУ-3 на предмет отсутствия механических повреждений. Сетевой автомат питания, должен быть установлен в нижнее положение. МПУ-3 должно быть заземлено медным проводом, сечение провода указано выше. Подключите к МПУ-3 изготовленный сетевой кабель и силовой высоковольтный кабель из комплекта поставки. К ответному концу силового высоковольтного кабеля подключите нагрузку. Ответный конец кабеля питания подключите к сетевому вводу.

7.2 Работа с МПУ-3

7.2.1 Сетевой автомат на передней панели МПУ-3 переведите в верхнее положение и проконтролируйте:

- включение индикатора «СЕТЬ»;
- на вольтметре «Входное напряжение» значение напряжения в сети;
- кратковременное включение всех индикаторов и подсветок кнопок с последующим последовательным гашением в течение (1 – 3) секунд, кроме индикаторов «СЕТЬ» и «СТОП».

Внимание!!!

- Если индикатор «СТОП» светится в импульсном режиме необходимо ручку потенциометра «Регулировка напряжения» повернуть до упора против часовой стрелки. Индикатор «СТОП» перейдет в непрерывный режим свечения.

- Если светится один или несколько индикаторов из группы Контроль состояния прибора, то это свидетельствует о наличии неисправности и дальнейшая работа МПУ-3 заблокирована. Например, светится индикатор «Отсутствие заземления» - значит нет заземления или оно не соответствует требованиям. МПУ-3 нужно выключить, исправить контур заземления и повторно включить МПУ-3. Индикатор «Отсутствие заземления» должен погаснуть.

- Если в импульсном режиме светится индикатор «Неисправность прибора», то по коду проблесков в Таблице 1 определите вид неисправности. Отключите МПУ-3 и проанализируйте пути устранения неисправности.

7.2.2 Тумблер «Шкала» установите в положение «5кВ» (верхняя шкала киловольтметра).

7.2.3 Тумблер «20А – 1,2А» установите в положение «20А». При этом при работе с нагрузкой выходной ток будет ограничен на уровне 20 А, используется в режиме «Прожиг».

Внимание!!! Если тумблер «20А – 1,2А» установить в положение «1,2А» то выходной ток будет ограничен на уровне 1,2 А (источник напряжения 600/300 В отключен).

7.2.3 Нажмите кнопку «ПУСК» и проконтролируйте включение подсветки кнопки «ПУСК», гашение подсветки кнопки «СТОП». Через (5 – 10) секунд должен сработать пускатель и загорится индикатор «Готов». МПУ-3 готово к работе, на выходе установлено напряжение 600 В.

7.2.4 Медленно поворачивайте ось потенциометра «Регулирование напряжения» по часовой стрелке и контролируйте увеличение выходного напряжения в диапазоне от 600 В до 5 кВ по шкале киловольтметра «Выходное напряжение». При резком вращении оси потенциометра «Регулирование напряжения», сработает блокировка по превышению скорости приращения выходного напряжения. Включится подсветка кнопки «СТОП», а подсветка кнопки «ПУСК» выключится.

Для продолжения работы нужно ось потенциометра «Регулирование напряжения» повернуть до упора против часовой стрелки. Повторно нажмите кнопку «ПУСК». Медленно поворачивайте ось потенциометра «Регулирование напряжения» по часовой стрелке до установки нужного напряжения.

7.2.5 Если напряжения 5 кВ недостаточно для возникновения электрической дуги в месте нарушения целостности изоляции кабеля, верните ось потенциометра «Регулирование напряжения» в исходное положение. Переключатель «Шкала» установите в положение «25 кВ». Нажмите кнопку «Вкл. 20 кВ». Проконтролируйте включение подсветки кнопки «Вкл. 20 кВ».

7.2.6 Медленно поворачивайте ось потенциометра «Регулирование напряжения» по часовой стрелке и контролируйте увеличение выходного напряжения в диапазоне от 600 В до 20 кВ по шкале киловольтметра «Выходное напряжение».

7.2.7 При возникновении электрической дуги, резко увеличивается ток потребления МПУ-3, амперметр «Входной ток». Увеличивается ток в нагрузке, амперметр «Выходной ток» и уменьшается напряжение на выходе, киловольтметр «Выходное напряжение». О завершении процесса прожига свидетельствует установившееся значение:

- тока потребления, близкое к нулю – амперметр «Входной ток»;
- тока в нагрузке, около 20 А - амперметр «Выходной ток»;

- выходного напряжения, меньше 300 В – киловольтметр «Выходное напряжение».

7.2.8 После завершения прожига. Ось потенциометра «Регулировка напряжения» поверните до упора против часовой стрелки. Нажмите кнопку «СТОП» и проконтролируйте:

- включение подсветки кнопки «СТОП»;
- нулевые показания киловольтметра «Выходное напряжение»;
- нулевые показания амперметра «Выходной ток».

7.2.9 Для расширения возможностей использования МПУ-3 предусмотрен режим ограничения выходного тока на уровне 1,2 А. Для перехода в этот режим, переключатель «20А – 1,2А» переведите в положение «1,2А». При этом происходит отключение источника 600/300 В. Алгоритм работы МПУ-3 остается прежним, как описано выше, за исключением:

- Если кнопка «Вкл. 20 кВ» не активна, то напряжение на выходе МПУ-3 можно увеличить до 5 кВ с током ограничения 1,2 А. Для установки нужного напряжения плавно поворачивайте ось потенциометра «Выходное напряжение» по часовой стрелке;

- Если кнопка «Вкл. 20 кВ» активна, то напряжение на выходе МПУ-3 можно увеличить до 5 кВ с током ограничения 1,2 А, а от 5 кВ до 20 кВ если ток в нагрузке не превышает 150 мА. Для установления нужного напряжения плавно поворачивайте ось потенциометра «Выходное напряжение» по часовой стрелке.

8 Гарантии изготовителя

8.1 Изготовитель гарантирует соответствие МПУ-3 требованиям технических условий ТУ 3414-001-52894219-2001 при соблюдении потребителем требований действующей эксплуатационной документации.

8.2 Гарантии изготовителя установлены в течении 12 месяцев со дня ввода МПУ-3 в эксплуатацию или по истечению гарантийного срока хранения. Гарантийный срок хранения 12 месяцев со дня приемки МПУ-3 представителем ОТК завода изготовителя.

8.3 Безвозмездный ремонт в соответствии с принятыми обязательствами в течение установленных гарантийных сроков выполняет предприятие-изготовитель по адресу:

Адрес предприятия - изготовителя:
249031, Российская Федерация,
г. Обнинск, Калужская обл., улица Красных зорь, 34
ЗАО "ОбнинскЭнергоТех"

9 Техническое обслуживание

В процессе эксплуатации необходимо следить за чистотой МПУ-3, за состоянием линий связи и заземляющего проводника, за состоянием вентилятора. При появлении посторонних звуков, вибрации или останова, вентилятор следует заменить. В случае, включения одного из индикаторов группы Контроль состояния прибора, работа МПУ-3 будет автоматически остановлена. МПУ-3 необходимо выключить и устранить неисправность. Если включился индикатор «Неисправность прибора» то по серии проблесков определить код ошибки и по Таблице 1 определить причину неисправности. Повторно включить МПУ-3 через (3 - 5) минут. Если неисправность продолжает индицироваться, МПУ-3 необходимо выключить и направить в ремонт на предприятие изготовитель или в специализированное ремонтное предприятие. Ремонт МПУ-3 выполняется в соответствии с гарантийными и пост гарантийными обязательствами предприятия изготовителя.

10 Маркировка

Маркировка МПУ-3 нанесена на шильдик. Шильдик расположен на боковой панели и содержит ниже перечисленные сведения:

- наименование блока;
- заводской номер;
- товарный знак предприятия – изготовителя;
- год выпуска;
- массу блока;
- отметку «Сделано в России»;
- дополнительную техническую информацию.

11 Хранение

Хранение МПУ-3 в упаковке предприятия-изготовителя должно осуществляться на закрытых складах, обеспечивающих защиту от влияния влаги, солнечной радиации, вредных испарений и плесени, при температуре от минус 30 до плюс 40°С.

12 Транспортирование

12.1 Транспортирование МПУ-3 в упаковке предприятия-изготовителя может быть произведено любым видом транспорта в закрытых отсеках.

12.2 Значения климатических и механических воздействий при транспортировании:

- температура от минус 50 до плюс 50°С;
- относительная влажность до 93 % при температуре 40°С;
- воздействие механических ударов со следующими предельными характеристиками:

- 1) пиковое ударное ускорение 98 м/с^2 ;
- 2) длительность ударного импульса - 16 мс;

12.3 Расстановка и крепление в транспортных средствах ящиков с МПУ-3 должны обеспечивать их устойчивое положение, исключать возможность смещения ящиков и удары их друг о друга, а также о стенки транспортных средств.

12.4 Указания предупредительной маркировки на таре должны выполняться на всех этапах следования по пути от грузоотправителя до грузополучателя.

13 Свидетельство об упаковке

СВИДЕТЕЛЬСТВО ОБ УПАКОВЫВАНИИ

Малобааритное прожигающее устройство МПУ-3 Э.НЛ.0109,
№ _____,
заводской номер
упаковано ЗАО «ОбнинскЭнергоТех» согласно требованиям, преду-
смотренным в действующей конструкторской документации.

Упаковщик

личная подпись

расшифровка подписи

год, месяц, число

14 Свидетельство о приемке

СВИДЕТЕЛЬСТВО О ПРИЕМКЕ

Малогабаритное прожигающее устройство МПУ-3 Э.НЛ.0109,
№ _____,
заводской номер
изготовлено и принято в соответствии с обязательными требованиями
государственных стандартов, действующей конструкторской докумен-
тации и признано годным к эксплуатации.

Начальник ОТК

личная подпись

расшифровка подписи

год, месяц, число

Руководитель предприятия

личная подпись

расшифровка подписи

год, месяц, число

МП

15 Утилизация

В составе МПУ-3 использован припой содержащий свинец. При
утилизации МПУ-3 следует пользоваться соответствующими правилами и
инструкциями.

Таблица 1. Код и причина неисправности

| Код | Причина неисправности |
|-----|---|
| 2 | Нет заряда накопительной ёмкости выпрямителя |
| 3 | Нет разряда ёмкости выпрямителя* |
| 4 | Неисправность корректора (стабилизатора) напряжения |
| 5 | Обратная связь по напряжению оборвана |
| 6 | Обратная связь по напряжению закорочена |
| 7 | Неисправность источника тока 600 В |
| 8 | Неисправность источника тока 5 кВ |
| 9 | Неисправность источника тока 20 кВ |
| 10 | Неисправность платы управления или обрыв её общего провода |
| 11 | Неисправность платы управления |
| 14 | Закорочен датчик температуры ДЛ |
| 17 | Обрыв датчика температуры ДЛ |
| 18 | Ошибка процессора** |
| 19 | Ошибка процессора** |
| 20 | Ошибка процессора** |
| 22 | Источник тока 600В, превышение тока компаратора |
| 23 | Источник тока 600В, превышение тока АЦП |
| 24 | Источник тока 600В, длительное превышение уставки тока > 10% |
| 25 | Источник тока 600В, перегрев (более 65 °С) |
| 26 | Источник тока 600В, превышение напряжения ЗПТ >400В |
| 27 | Источник тока 600В, при включении смещение тока выше нормы |
| 28 | Источник тока 600В, при включении смещение тока ниже нормы |
| 29 | Источник тока 600В, +15 выше нормы (питание драйверов) |
| 31 | Источник тока 600В, +15 ниже нормы (питание драйверов) |

Таблица 1. Код и причина неисправности (продолжение)

| Код | Причина неисправности |
|-----|---|
| 32 | Источник тока 600В, датчик температуры оборван (показания $t > 100\text{ }^{\circ}\text{C}$) |
| 33 | Источник тока 600В, датчик температуры замкнут (показания $t < \text{минус } 70\text{ }^{\circ}\text{C}$) |
| 34 | Источник тока 600В, датчик показывает ниже $+5^{\circ}\text{C}$ (возникает только при наладке) |
| 35 | Источник тока 600В, переполнение ячеек для записи тока (переписывать до 64 раз) |
| 42 | Источник тока 5кВ, превышение тока компаратора |
| 43 | Источник тока 5кВ, превышение тока АЦП |
| 44 | Источник тока 5кВ, длительное превышение уставки тока $> 10\%$ |
| 45 | Источник тока 5кВ, перегрев (более $65\text{ }^{\circ}\text{C}$) |
| 46 | Источник тока 5кВ, превышение напряжения ЗПТ $> 400\text{В}$ |
| 47 | Источник тока 5кВ, при включении смещение тока выше нормы |
| 48 | Источник тока 5кВ, при включении смещение тока ниже нормы |
| 49 | Источник тока 5кВ, +15 выше нормы (питание драйверов) |
| 51 | Источник тока 5кВ, +15 ниже нормы (питание драйверов) |
| 52 | Источник тока 5кВ, датчик температуры оборван (показания $t > 100\text{ }^{\circ}\text{C}$) |
| 53 | Источник тока 600В, датчик температуры замкнут (показания $t < \text{минус } 70\text{ }^{\circ}\text{C}$) |
| 54 | Источник тока 5кВ, датчик показывает ниже $+5^{\circ}\text{C}$ (возникает только при наладке) |
| 55 | Источник тока 5кВ, переполнение ячеек для записи тока (переписывать до 64 раз) |
| 62 | Источник тока 20кВ, превышение тока компаратора |

Таблица 1. Код и причина неисправности (продолжение)

| Код | Причина неисправности |
|-----|--|
| 63 | Источник тока 20кВ, превышение тока АЦП |
| 64 | Источник тока 20кВ, длительное превышение уставки тока > 10% |
| 65 | Источник тока 20кВ, перегрев (более 65 °С) |
| 66 | Источник тока 20кВ, превышение напряжения ЗПТ >400В |
| 67 | Источник тока 20кВ, при включении смещение тока выше нормы |
| 68 | Источник тока 20кВ, при включении смещение тока ниже нормы |
| 69 | Источник тока 20кВ, +15 выше нормы (питание драйверов) |
| 71 | Источник тока 20кВ, +15 ниже нормы (питание драйверов) |
| 72 | Источник тока 20кВ, датчик температуры оборван (показания $t > 100$ °С) |
| 73 | Источник тока 20кВ, датчик температуры замкнут (показания $t < \text{минус } 70$ °С) |
| 74 | Источник тока 20кВ, датчик показывает ниже +5°С (возникает только при наладке) |
| 75 | Источник тока 20кВ, переполнение ячеек для записи тока (переписывать до 64 раз) |

Примечания:

* устройство работоспособно, но имеется опасность случайного появления высокого напряжения, эксплуатация устройства запрещена;

** при повторном включении неисправность устраняется.