

Цифровой мультиметр MS-8251A

СОДЕРЖАНИЕ

1. ИНФОРМАЦИЯ ПО БЕЗОПАСНОСТИ	1
1.1 Подготовка к работе.....	1
1.2 Правила безопасности при работе с мультиметром.....	1
1.3 Международные электрические символы.....	2
1.4 Уход и обслуживание.....	2
2. ОСОБЕННОСТИ И СОСТАВ МУЛЬТИМЕТРА	2
2.1 Состав мультиметра.....	2
2.2 Кнопки и символы.....	2
2.3 Жидкокристаллический дисплей.....	2
3. ТЕХНИЧЕСКИЕ ХАРАКТЕРИСТИКИ	3
3.1 Общие характеристики.....	3
3.2 Измерительные характеристики.....	3
4. ВЫПОЛНЕНИЕ ИЗМЕРЕНИЙ	4
4.1 Фиксация показания дисплея.....	4
4.2 Ручной выбор предела измерения.....	4
4.3 Относительные измерения.....	4
4.4 Измерение максимального и минимального значений.....	4
4.5 Переключение функций.....	4
4.6 Подсветка дисплея.....	4
4.7 Автоматическое отключение.....	4
4.8 Бесконтактное обнаружение напряжения.....	4
4.9 Измерение постоянного и переменного напряжения.....	5
4.10 Измерение сопротивления.....	5
4.11 Прозвонка электрических цепей.....	5
4.12 Проверка диодов.....	5
4.13 Измерение емкости.....	5
4.14 Измерение частоты и коэффициента заполнения.....	5
4.17 Измерение силы тока.....	5
5. ТЕХНИЧЕСКОЕ ОБСЛУЖИВАНИЕ	5
5.1 Замена батарей.....	5
5.2 Замена измерительных проводов.....	5
6. ПРИНАДЛЕЖНОСТИ	5

1. ИНФОРМАЦИЯ ПО БЕЗОПАСНОСТИ

⚠ Предупреждение

Во избежание поражения электрическим током и получения травм внимательно прочтите эту инструкцию перед началом работы с мультиметром и соблюдайте все содержащиеся в ней правила техники безопасности.

Данный прибор соответствует техническим требованиям стандарта КНР для мультиметров GB/T 13978-92, а также требованиям к безопасности стандартов GB/T4793.1-1995 (IEC-61010-1, IEC-61010-2-032) для электронных измерительных приборов по категории перенапряжения CAT III 1000 В / CAT IV 600 В и уровня допустимого загрязнения 2.

Для обеспечения безопасности при использовании мультиметра соблюдайте все указанные в инструкции правила техники безопасности. При надлежащем обращении и уходе цифровой мультиметр прослужит вам долгие годы.

1.1. Подготовка к работе

- 1.1.1. При работе с мультиметром необходимо соблюдать все обычные правила техники безопасности:
 - принимайте меры предосторожности во избежание поражения электрическим током;
 - не допускайте неправильной эксплуатации прибора.
- 1.1.2. После доставки прибора проверьте, не получил ли он или его принадлежности повреждений при перевозке.
- 1.1.3. Перед началом работы внимательно проверьте прибор и принадлежности.
- 1.1.4. Перед использованием измерительных проводов удостоверьтесь в том, что их изоляция не имеет трещин и иных повреждений, и металл проводов не оголился.
- 1.1.5. При измерениях используйте только измерительные провода, входящие в комплект поставки мультиметра. При необходимости их допускается заменять проводами только той же модели или с такими же электрическими характеристиками.

1.2. Правила безопасности при работе с мультиметром

- 1.2.1. Установите поворотный переключатель в положение соответствующее, требуемым функции и пределу измерения.
- 1.2.2. Не допускается измерение напряжения, если напряжение между входами прибора и землей превышает 600 В при работе с оборудованием, соответствующим категории CAT IV, или 1000 В при работе с оборудованием, соответствующим категории CAT III.
- 1.2.3. При выполнении измерений сигналов с постоянным напряжением выше 60 В и переменным напряжением со среднеквадратичным значением выше 30 В будьте особенно осторожны и держите пальцы за защитными приспособлениями на измерительных щупах. Ни в коем случае не прикасайтесь к щупам в процессе измерения.
- 1.2.4. Если порядок измеряемой величины заранее не известен, устанавливайте максимальный предел измерения.
- 1.2.5. Перед изменением положения поворотного переключателя для выбора режима измерения отключите измерительные провода от обследуемой цепи.
- 1.2.6. Не проводите измерений сопротивления, емкости, проверки диодов или прозвонки в цепях, находящихся под напряжением.
- 1.2.7. Во избежание повреждения мультиметра никогда не подсоединяйте его параллельно источнику напряжения, если поворотный переключатель установлен в положения, соответствующие измерению сопротивления, проверке диодов или прозвонке цепей.
- 1.2.8. Перед измерением емкости отключите напряжение в обследуемой цепи и полностью разрядите измеряемую емкость.
- 1.2.9. Не помещайте мультиметр в среды с повышенным давлением, повышенной температурой, взрывоопасными газами, парами или пылью.
- 1.2.10. При возникновении любых неполадок немедленно прекратите работу с мультиметром.
- 1.2.11. Не работайте мультиметром, если его задняя крышка не закреплена винтами в штатном положении.
- 1.2.12. Для продления срока службы не используйте и не храните мультиметр и батареи питания под прямым солнечным

светом, а также в местах с сильным магнитным полем, повышенной температурой или влажностью.

6) Бесконтактный датчик напряжения

1.3. Международные электрические символы

	Предупреждение (Важная информация по технике безопасности. Обратитесь к инструкции по эксплуатации).
	Возможно присутствие опасного напряжения
	Соответствие требованиям для двойной изоляции (категория II)
CAT III	Категория перенапряжения (категория установок, в которых допускается использование прибора) III, уровень допустимого загрязнения 2 согласно стандарту IEC1010-1, характеризует уровень защиты от импульсов напряжения
CAT IV	Категория перенапряжения (категория установок, в которых допускается использование прибора) IV, уровень допустимого загрязнения 2 согласно стандарту IEC1010-1, характеризует уровень защиты от импульсов напряжения
	Символ соответствия стандартам Европейского союза
	Символ соответствия стандартам безопасности США и Канады
	Заземление

1.4. Уход и обслуживание

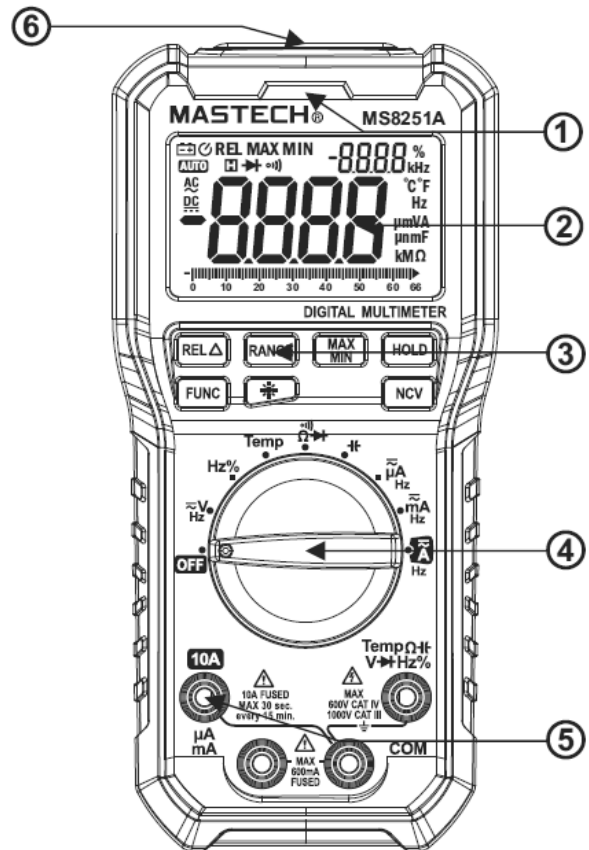
- 1.4.1. Во избежание поражения электрическим током и получения травм, ремонт и техническое обслуживание мультиметра должен производить только квалифицированный персонал.
- 1.4.2. Перед тем, как открыть крышку батарейного отсека, отсоедините от мультиметра измерительные провода.
- 1.4.3. Во избежание поражения электрическим током, вызванным ошибочными показаниями прибора, производите замену батареи, как только на дисплее появляется индикатор разряженной батареи
- 1.4.4. Для очистки корпуса мультиметра от грязи можно использовать влажную ткань. Не используйте жидких моющих средств и растворителей.
- 1.4.5. По завершении работы с мультиметром выключите его, установив поворотный переключатель в положение **OFF**.
- 1.4.6. Если вы не планируете пользоваться мультиметром в течение длительного времени, выньте из него батарею питания во избежание его повреждения.

2. ОСОБЕННОСТИ И СОСТАВ МУЛЬТИМЕТРА

- Мультиметр MS8251A представляет собой портативный ручной профессиональный измерительный инструмент с жидкокристаллическим дисплеем, оснащенный подсветкой, защитой от перегрузки и индикацией разряженной батареи. Мультиметр может легко управляться одной рукой и предназначен как для профессионалов, так и для любителей. Он идеально подходит для образовательных учреждений, и домашнего использования.
- Измерительные функции мультиметра включают: измерение постоянного и переменного напряжения, постоянного и переменного тока, сопротивления, емкости, частоты, коэффициента заполнения, а также проверку диодов и прозвонку электрических цепей.
- Автоматический и ручной выбор предела измерения.
- Функция автоматического отключения.
- Измерение максимального значения.
- Измерение минимального значения.
- Относительные измерения.
- Функция фиксации данных на дисплее.
- Расчет среднего значения
- Одновременное отображение частоты сигнала при измерении переменного напряжения или тока.
- Бесконтактное обнаружение напряжения

2.1. Состав мультиметра

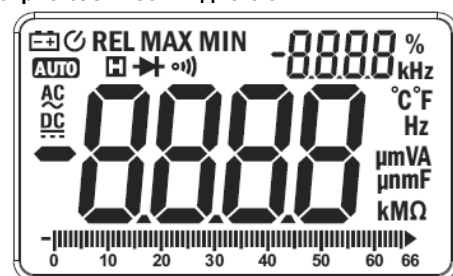
- 1) Индикатор бесконтактного обнаружения сопротивления
- 2) Жидкокристаллический дисплей
- 3) Функциональные кнопки
- 4) Поворотный переключатель
- 5) Входные гнезда **10A**



2.2. Кнопки и символы

- Кнопка **HOLD**: - служит для включения режима фиксации данных на.
- Кнопка **FUNC**: - служит для переключения между измерительными функциями
- Кнопка **RANGE**: - служит для переключения между автоматическим и ручным режимами выбора пределов измерения.
- Кнопка **REL**: - служит для включения режима относительных измерений.
- Кнопка **MAX/MIN**: - служит для переключения между отображением максимального и минимального измеренных значений.
- Кнопка : - служит для включения и выключения подсветки дисплея.
- Положение **Temp** поворотного переключателя: - служит для измерения температуры с помощью терморпары.
- Положение **OFF** поворотного переключателя: - служит для выключения мультиметра.
- Входное гнездо **Temp V, Ω, Hz%, Hz, Hz%, Hz, Hz%**: - используется при измерении напряжения, сопротивления, частоты, коэффициента заполнения, емкости, температуры, проверки диодов и прозвонки цепей.
- Входное гнездо **COM**: - вход для общего провода.
- Входное гнездо **μAmA**: - используется при измерении силы тока менее 600 мА.
- Входное гнездо **10A**: - используется при измерении силы тока в диапазоне 600 мА – 10А.

2.3. Жидкокристаллический дисплей



Символ	Описание
	Индикатор переменного напряжения или тока
	Индикатор постоянного напряжения или тока
	Режим проверки диодов
	Режим прозвонки электрических цепей
AUTO	Режим автоматического выбора предела измерения
MAX	Максимальное измеренное значение
MIN	Минимальное измеренное значение
	Функция автоотключения
	Индикатор разряженной батареи
%	процент (единица измерения коэффициента заполнения)
°C	Градус Цельсия (единица измерения температуры)
°F	градус Фаренгейта (единица измерения температуры)
Hz, kHz	Герц, килогерц (единицы измерения частоты)
mV, V	милливольт, вольт (единицы измерения напряжения)
μA, mA, A	микроампер, миллиампер, ампер (единицы измерения силы тока)
nF, μF, F	нанофарада, микрофарада, фарада (единицы измерения емкости)
Ω, kΩ, MΩ	Ом, килоом, мегаом (единицы измерения сопротивления)
REL	Режим относительных измерений
NCV	Режим бесконтактного обнаружения напряжения
H	Режим фиксации данных на дисплее

3. ТЕХНИЧЕСКИЕ ХАРАКТЕРИСТИКИ

Необходимо проводить ежегодную калибровку мультиметра в интервале температур 18-28°C при относительной влажности менее 75%.

3.1. Общие характеристики

- 3.1.1. Ручной или автоматический выбор предела измерения.
- 3.1.2. Защита от перегрузки обеспечивается на всех пределах измерения.
- 3.1.3. Максимальное допустимое напряжение между входными гнездами и землей: постоянное или переменное (среднеквадратичное значение) напряжение 600 В при работе с оборудованием, соответствующим категории CAT IV, или 1000 В при работе с оборудованием, соответствующим категории CAT III.
- 3.1.4. Предельная рабочая высота: 2000 м.
- 3.1.5. Дисплей: жидкокристаллический.
- 3.1.6. Максимальное отображаемое значение: 6599.
- 3.1.7. Индикация полярности: автоматическая, "-" указывает на отрицательную полярность.
- 3.1.8. Индикация перегрузки: "OL" или "-OL".
- 3.1.9. Время выборки: около 0,4 с (цифровое отображение)/0,04 с (графическая аналоговая шкала). При измерении силы тока: 1 с (цифровое отображение)/0,1 с (графическая аналоговая шкала).
- 3.1.10. Индикация размерности: отображаются единица измерения и режим измерения.
- 3.1.11. Время автоотключения мультиметра: 30 минут.
- 3.1.12. Источник питания: одна батарея на 9 В типа 6F22.
- 3.1.13. Индикация разряженной батареи: значок "E3" на дисплее.
- 3.1.14. Температурный коэффициент: $< 0,1 \times \text{погрешность}/^\circ\text{C}$.
- 3.1.15. Рабочая температура: от 0°C до 40°C (от 32°F до 104°F).
- 3.1.16. Температура хранения: от -10°C до 50°C (от 10°F до 122°F).
- 3.1.17. Габаритные размеры: 175 x 85 x 52 мм.
- 3.1.18. Масса: около 420г (включая батарею).

3.1. Измерительные характеристики

3.2.1. Характеристика усреднения

Мультиметр измеряет средний отклик, откалиброванный для гармонического сигнала. Когда на вход подается синусоидальный сигнал, вы можете точно измерить его среднеквадратичное значение, но для сигналов с формой, отличной от синусоидальной, точность измерения среднеквадратичного значения уменьшается.

3.2.2. Характеристика импеданса

Нормальный импеданс (10 МОм). Ложные значения напряжения могут возникать при включении питания в цепи.

3.2.3. Постоянное напряжение

Предел измерения	Разрешение	Точность
660 мВ	0,1 мВ	±(0,8%+3)
6,6 В	0,001 В	
66 В	0,01 В	
600 В	0,1 В	
1000 В	1 В	±(0,8%+3)

Входной импеданс: 10 МОм

Защита от перегрузки:

- на пределе измерения 660 мВ: постоянное или переменное (среднеквадратичное) напряжение 250 В;
- на пределах измерения 6,6 В – 1000 В: постоянное или переменное (среднеквадратичное) напряжение 1000 В.

Максимальное допустимое напряжение: постоянное напряжение 1000 В

3.2.4. Переменное напряжение

Предел измерения	Разрешение	Точность	Частотный диапазон
660 мВ	0,1 мВ	±(1,5%+5)	40–60 Гц
6,6 В	0,001 В		
66 В	0,01 В	±(1,2%+5)	40–400 Гц
600 В	0,1 В		
1000 В	1 В	±(1,0%+3)	40–400 Гц

Входной импеданс: 10 МОм

Защита от перегрузки:

- на пределе измерения 660 мВ: постоянное или переменное (среднеквадратичное) напряжение 250 В;
- на пределах измерения 6,6 В – 1000 В: постоянное или переменное (среднеквадратичное) напряжение 1000 В.

Максимальное допустимое напряжение: переменное напряжение 1000 В (среднеквадратичное значение)

Отклик: среднее значение, откалиброван как среднеквадратичное значение синусоидальной волны.

3.2.5. Сопротивление

Предел измерения	Разрешение	Точность
660 Ом	0,1 Ом	±(0,8%+5)
6,6 кОм	0,001 кОм	
66 кОм	0,01 кОм	
660 кОм	0,1 кОм	
6,6 МОм	0,001 МОм	±(1,5%+5)
66 МОм	0,1 МОм	

Напряжение в разомкнутой цепи: приблизительно 1,0 В.

Защита от перегрузки: постоянное или переменное (среднеквадратичное) напряжение 250 В;

3.2.6. Емкость

Предел измерения	Разрешение	Точность
6,6 нФ	0,001 нФ	±(4,0%+5)
66 нФ	0,01 нФ	
660 нФ	0,1 нФ	
6,6 мкФ	0,001 мкФ	
66 мкФ	0,01 мкФ	±(3,0%+3)
660 мкФ	0,1 мкФ	
6,6 мФ	0,001 мФ	
66 мФ	0,01 мФ	
		±(4,0%+5)

Защита от перегрузки: постоянное или переменное (среднеквадратичное) напряжение 250 В

3.2.7. Проверка диодов

Режим	Разрешение	Функция
	0,001 В	Отображается приблизительное падение напряжения на диоде в режиме прямого тока

Прямой ток: около 1 мА

Обратное напряжение: около 3,2 В

Защита от перегрузки: постоянное или переменное (среднеквадратичное) напряжение 250 В

3.2.8. Прозвонка электрических цепей

Режим	Разрешение	Функция
	0,1 Ом	Звуковой сигнал включается при сопротивлении цепи <50 Ом

Напряжение в разомкнутой цепи: приблизительно 1,0 В.

Защита от перегрузки: постоянное или переменное (среднеквадратичное) напряжение 250 В

	1800 °F	±20 ед. мл. раз.	
--	---------	------------------	--

3.2.9. Частота

3.2.9.1. Частота в режиме измерения напряжения (V)

Предел измерения	Разрешение	Точность
66 Гц	0,01 Гц	±(1,5%+5)
660 Гц	0,1 Гц	
6,6 кГц	0,001 кГц	
10 кГц	0,01 кГц	

Частотный диапазон: 10 Гц – 10 кГц.

Входное напряжение: переменное напряжение ≥0,2 В (входное напряжение должно увеличиваться с увеличением измеряемой частоты).

Защита от перегрузки: постоянное или переменное (среднеквадратичное) напряжение 250 В

3.2.9.2. Частота в режиме измерения частоты (Hz)

Предел измерения	Разрешение	Точность
66 Гц	0,01 Гц	±(1,5%+5)
660 Гц	0,1 Гц	
6,6 кГц	0,001 кГц	±(1,5%+5)
66 кГц	0,01 кГц	
660 кГц	0,1 кГц	
6,6 МГц	1 кГц	
66 МГц	10 кГц	

Защита от перегрузки: постоянное или переменное (среднеквадратичное) напряжение 250 В

Входное напряжение: переменное напряжение >3 В (размах).

3.2.9.3. Коэффициент заполнения

Диапазон	Разрешение	Точность
1 – 99%	0,1%	±2,0%

3.2.10. Постоянный ток

Предел измерения	Разрешение	Точность
660 мкА	0,1 мкА	±(1,5%+5)
6600 мкА	1 мкА	
66 мА	10 мкА	
600 мА	100 мкА	
10 А	10 мА	±(3,0%+5)

Защита от перегрузки:

- вход **μAmA**: быстродействующий плавкий предохранитель FF 600mA/1000В;
- вход **10A**: быстродействующий плавкий предохранитель FF 10A/1000В;

Если измеряемый ток превышает 5 А, не проводите непрерывные измерения дольше 10 с и выдерживайте паузу не менее 1 минуты перед следующим измерением.

3.2.11. Переменный ток

Предел измерения	Разрешение	Точность
660 мкА	0,1 мкА	±(1,5%+5)
6600 мкА	1 мкА	
66 мА	10 мкА	
600 мА	100 мкА	
10 А	10 мА	±(3,0%+5)

Защита от перегрузки:

- вход **μAmA**: быстродействующий плавкий предохранитель FF 600mA/1000В;
- вход **10A**: быстродействующий плавкий предохранитель FF 10A/1000В;

Частотный диапазон: 40 Гц – 400 Гц.

Отклик: среднее значение, откалиброван как среднеквадратичное значение синусоидальной волны.

Если измеряемый ток превышает 5 А, не проводите непрерывные измерения дольше 10 с и выдерживайте паузу не менее 1 минуты перед следующим измерением.

3.2.12. Температура

Шкала	Вход	Диапазон	Точность	
0-1000 °C	Температура окружающей среды	±2 единицы младшего разряда	±(1,0%+3)	
		400 °C		±4 ед. мл. раз.
		1000 °C		±5 ед. мл. раз.
32-1832 °F	Температура окружающей среды	±2 ед. мл. раз.	±(1,0%+3)	
		800 °F		±4 ед. мл. раз.

4. ВЫПОЛНЕНИЕ ИЗМЕРЕНИЙ

4.1. Фиксация показания дисплея

- 4.1.1. Нажмите кнопку «**HOLD**». На дисплее зафиксируется текущее показание.
- 4.1.2. Повторное нажатие кнопки «**HOLD**» возвращает мультиметр в нормальный режим работы.

4.2. Ручной выбор предела измерения

- 4.2.1. В режимах измерения напряжения, силы тока и емкости по умолчанию устанавливается режим автоматического выбора предела измерения (AUTO).
- 4.2.2. Нажмите кнопку «**RANGE**» для переключения в режим ручного выбора предела измерения. Каждое последующее нажатие вызывает переход на следующий более высокий предел измерения. По достижении максимального предела измерения мультиметр возвращается на минимальный предел.
- 4.2.3. Для возвращения в режим автоматического выбора предела измерения нажмите и удерживайте кнопку «**RANGE**».
- 4.2.4. Нажатие кнопки «**RANGE**» в режиме измерения минимального и максимального значений возвращает мультиметр в нормальный режим работы.

Примечание: Ручной выбор предела измерения недоступен при измерении частоты.

4.3. Относительные измерения

- 4.3.1. Выполняя измерения, нажмите кнопку «**REL**» для входа в режим относительных измерений. Текущее показание сохранится в памяти прибора, и в дальнейшем на дисплее будет отображаться разность текущего и сохраненного значений.
- 4.3.2. Повторное нажатие кнопки «**REL**» возвращает мультиметр в обычный режим работы.

4.4. Измерение максимального и минимального значений

- 4.4.1. Нажмите кнопку «**MAX/MIN**», чтобы отобразить максимальное измеренное значение.
- 4.4.2. Нажмите кнопку «**MAX/MIN**» еще раз, чтобы отобразить минимальное измеренное значение.
- 4.4.3. Нажмите и удерживайте кнопку «**MAX/MIN**», чтобы вернуть мультиметр в обычный режим работы.

4.5. Переключение функций

- 4.5.1. Когда мультиметр находится в режимах измерения напряжения или тока, используйте кнопку «**FUNC**», чтобы переключаться между измерением постоянного (DC) и переменного (AC) сигналов.
- 4.5.2. Когда мультиметр находится в режимах измерения сопротивления, проверки диодов или прозвонки цепей, используйте кнопку «**FUNC**», чтобы переключаться между этими режимами.
- 4.5.3. Когда мультиметр находится в режиме измерения температуры, используйте кнопку «**FUNC**» для переключения между шкалами Цельсия и Фаренгейта.

4.6. Подсветка дисплея

- 4.6.1. Нажмите кнопку «☀», чтобы включить подсветку дисплея. Повторное нажатие кнопки отключает подсветку.

4.7. Автоматическое отключение

- 4.7.1. Мультиметр автоматически выключается через 30 минут отсутствия активности.
- 4.7.2. Нажмите любую кнопку, чтобы включить автоматически выключившийся мультиметр.
- 4.7.3. Для отключения функции автоотключения удерживайте кнопку «**REL**» при включении мультиметра.

4.8. Бесконтактное обнаружение напряжения

- 4.8.1. Когда поворотный переключатель находится в любом положении кроме «OFF» нажмите и удерживайте кнопку «**NCV**».
- 4.8.2. Перемещайте датчик бесконтактного напряжения на конце мультиметра вблизи источника напряжения или проводника. Если обнаружено переменное напряжение превышает 100 В, включится звуковой сигнал, и замигает индикатор обнаружения напряжения (NCV) в верхней части передней панели мультиметра.

Примечания:

- 1) Даже если напряжение не обнаружено, оно может присутствовать. Не полагайтесь только на бесконтактный детектор напряжения при проверке наличия напряжения в проводнике. Результат измерения может исказить конструкция розетки, тип изоляции и другие внешние факторы.
- 2) В некоторых случаях бесконтактный индикатор напряжения может включаться, когда напряжение подается на входы мультиметра.
- 3) Различные внешние помехи (например, от лампы-вспышки или электромотора) могут вызвать срабатывание бесконтактного детектора напряжения.

4.9. Измерение постоянного и переменного напряжения

- 4.9.1. Установите поворотный переключатель в положение «V».
- 4.9.2. Подсоедините красный измерительный провод к гнезду «V», а черный измерительный провод – к гнезду «COM».
- 4.9.3. Подсоедините измерительные провода к обследуемой цепи или источнику напряжения.
- 4.9.4. Измеренное значение напряжения появится на дисплее. При измерении постоянного напряжения будет указана полярность красного измерительного провода.
- 4.9.5. Для переключения между режимами измерения постоянного и переменного напряжения используйте кнопку «FUNC».

4.10. Измерение сопротивления

- 4.10.1. Установите поворотный переключатель в положение $\Omega \rightarrow$.
- 4.10.2. Подсоедините красный измерительный провод к гнезду «V», а черный измерительный провод – к гнезду «COM».
- 4.10.3. Подсоедините измерительные провода к обследуемой цепи или резистору.
- 4.10.4. На дисплее появится измеренное значение сопротивления.

4.11. Прозвонка электрических цепей

- 4.11.1. В режиме измерения сопротивления нажмите кнопку «FUNC» для переключения в режим прозвонки цепей.
- 4.11.2. Подсоедините красный измерительный провод к гнезду «V», а черный измерительный провод – к гнезду «COM».
- 4.11.3. Подсоедините измерительные провода к обследуемой цепи.
- 4.11.4. Если сопротивление цепи окажется меньше 50 Ом, включится звуковой сигнал.

4.12. Проверка диодов

- 4.12.1. В режиме измерения сопротивления нажмите кнопку «FUNC» для переключения в режим проверки диодов.
- 4.12.2. Подсоедините красный измерительный провод к гнезду «V», а черный измерительный провод – к гнезду «COM».
- 4.12.3. Подсоедините красный измерительный провод к аноду (+) проверяемого диода, а черный измерительный провод – к его катоду (-).
- 4.12.4. На дисплее появится измеренное значение падения напряжения на диоде в режиме прямого тока.

4.13. Измерение емкости

- 4.13.1. Установите поворотный переключатель в положение F .
- 4.13.2. Подсоедините красный измерительный провод к гнезду «V», а черный измерительный провод – к гнезду «COM».
- 4.13.3. Подсоедините измерительные провода к обследуемой цепи или конденсатору.
- 4.13.4. На дисплее появится измеренное значение емкости.

4.14. Измерение частоты и коэффициента заполнения

- 4.14.1. Установите поворотный переключатель в положение «Hz%».
- 4.13.2. Подсоедините красный измерительный провод к гнезду «V», а черный измерительный провод – к гнезду «COM».
- 4.13.3. Подсоедините измерительные провода к обследуемой цепи.
- 4.13.4. На дисплее одновременно отобразятся измеренные значения частоты и коэффициента заполнения.


4.15. Измерение силы тока

- 4.15.1. Отключите напряжение в обследуемой цепи и разрядите все конденсаторы.
- 4.15.2. Установите поворотный переключатель в подходящее положение (μA , mA или A).

- 4.15.3. Подключите черный измерительный провод к гнезду **COM**. Если измеряемый ток не должен превышать 600 мА, подключите красный измерительный провод к гнезду « $\mu\text{A mA}$ ». Если ожидается, что измеряемый ток превысит 600 мА, подключите красный измерительный провод к гнезду «**10A**».
- 4.15.4. Разомкните цепь. Подсоедините измерительные провода к точкам размыкания обследуемой цепи, так чтобы красный измерительный провод оказался на стороне более высокого потенциала, а черный – на стороне более низкого потенциала.
- 4.15.5. Включите напряжение в цепи, и на дисплее отобразится измеренное значение силы тока. Если на дисплее появляются только символы «OL», это означает, что ток превышает выбранный предел измерения. Переключите поворотный переключатель на следующий, более высокий предел измерения.

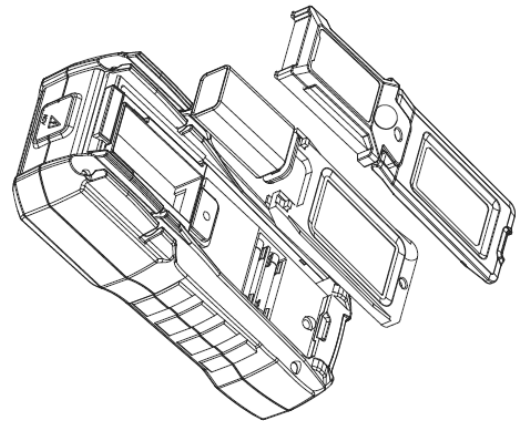
5. ТЕХНИЧЕСКОЕ ОБСЛУЖИВАНИЕ**5.1. Замена батарей****⚠ Предупреждение**

Во избежание поражения электрическим током перед заменой батарей удостоверьтесь, что измерительные провода и отсоединены от обследуемых цепей.

- 5.1.1. Если на дисплее появился значок , это значит, что батарея разряжена и требует замены.
- 5.1.2. Выверните винт, фиксирующий крышку батарейного отсека, и снимите ее.
- 5.1.3. Замените разряженные батареи новыми, установите крышку батарейного отсека на место и закрепите ее винтом.

Примечание

Убедитесь, что при установке полюса батареи не перепутаны.

**5.2. Замена измерительных проводов****⚠ Предупреждение**

Новые измерительные провода должны быть в хорошем состоянии и иметь те же характеристики, что и у штатных проводов мультиметра: 1000 В, 10 А.

Измерительные провода следует заменять, если обнаружено повреждение изоляции оголяющее провод.

6. ПРИНАДЛЕЖНОСТИ

- | | |
|---|--------|
| 1. Измерительные провода: | 1 пара |
| 2. Инструкция по эксплуатации | 1 шт. |
| 3. Батарея на 9 В типа 6F22 | 1 шт. |
| 4. Многофункциональное измерительное гнездо | 1 шт. |
| 5. Термопара типа К | 1 шт. |