

Интеллектуальный тестер SMD компонентов MS8911



1. ВВЕДЕНИЕ

Благодарим вас за покупку SMD-тестера MS8911. Интеллектуальный тестер SMD MS8911 - это профессиональный прибор для измерения индуктивности, емкости и сопротивления. Он имеет множество функций, таких как - автоматическая идентификация компонентов, автоматический выбор пределов, высокую точность и скорость измерений, широкий диапазон и так далее.

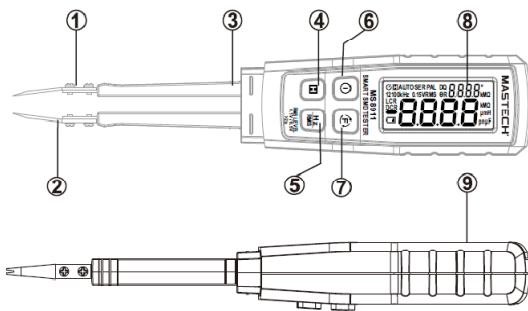
Обычный мультиметр обеспечивает только режим постоянного тока для измерения сопротивления, в то время как MS8911 обеспечивает режимы измерения по переменному и постоянному току. Для идентификации индуктивности, емкости и сопротивления в режиме переменного тока используются различные частоты до 10 кГц.

Правильное использование тестера может гарантировать, что инструмент будет работать точно в течение долгого времени. Внимательно прочтите инструкцию перед использованием и работайте с прибором строго в соответствии с ней.

1.1 Символы

	Соответствует UL STD. 61010-1, 61010-2-032, 61010-2-033; Сертифицирован CSA STD C22.2 NO. 61010-1, 61010-2-032, 61010-2-033
	Соответствует европейским (ЕС) стандартам безопасности

1.2 Описание прибора



- 1) Тестовый щуп (позолоченный)
- 2) Тестовый щуп (позолоченный)
- 3) Держатель
- 4) Кнопка **HOLD**
- 5) Кнопка **Hz/RMS**
- 6) Кнопка **POWER**
- 7) Кнопка выбора функций
- 8) ЖК-дисплей
- 9) Батарейный отсек

1.3 Осмотр

После приобретения прибора внимательно проверьте его и аксессуары. Если что-то повреждено или упущено, обратитесь к продавцу.

2. ИНФОРМАЦИЯ ПО ТЕХНИКЕ БЕЗОПАСНОСТИ

Условия эксплуатации

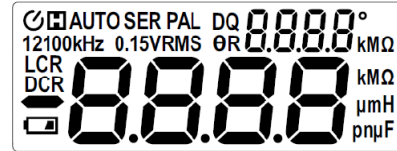
Высота: < 2000м

Относительная влажность: (RH) ≤ 80% RH

Рабочая температура: 0-40°C

Примечание: не подавайте напряжение на измерительные входы. При измерении емкости сначала разрядите конденсатор. В противном случае тестер может быть поврежден.

Хранение и обслуживание: не используйте спирт или другие растворители для чистки мультиметра. При хранении в течение длительного времени, извлеките батарею и поместите прибор в сухое и чистое место.



3. ОПИСАНИЕ

3.1 Определения

АРО: автоматическое отключение питания

H: отображение состояния удержания

АВТО: этот символ на ЖК-дисплее, означает, что тестер работает в режиме автоматического определения диапазона LCR.

PAL: режим измерения параллельного подключения

SER: режим измерения последовательного соединения

C: режим измерения емкости последовательного / параллельного подключения

L: режим измерения последовательного / параллельного подключения индуктивности

R: режим измерения сопротивления последовательного / параллельного соединения

DCR: режим измерения сопротивления по постоянному току

D: тангенс угла потерь

Q: добротность

12100 kHz: частота

0,15V RMS: напряжение

3.2 Описание параметров импеданса (см. Рисунок 1)

$$Z = R_s + jX_s = |Z| \angle \theta \quad R_s = |Z| \cos\theta \quad X_s = |Z| \sin\theta$$

$$X_s/R_s = \tan\theta = Q = 1/D$$

если $\theta > 0$, это означает, что измеряемый объект - индуктивность

если $\theta < 0$, это означает, что измеряемый объект - емкость

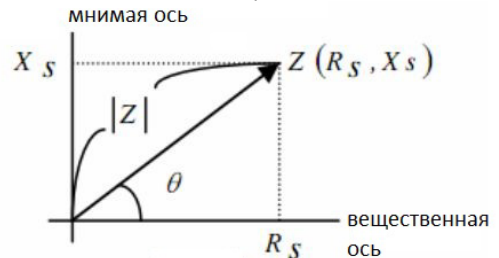


Рисунок 1

3.3 Описание режима последовательно-параллельного подключения

Мультиметр имеет последовательный и параллельный режимы измерения. Если значение емкости велико или значение индуктивности мало, используйте последовательный режим для получения более точных результатов. Если значение емкости мало или значение индуктивности велико, используйте параллельный режим для более точных результатов. Возможно автоматически выбирать режим измерения в зависимости от измеряемого объекта. Если измеренный импеданс на 10 кОм ниже установленного - выбирается SER (последовательный режим), на 10 кОм выше установленного - выбирается PAL (параллельный режим).

3. ХАРАКТЕРИСТИКИ

1. 6000 отсчетов
2. Автоматическое выбор диапазона LC
3. Аналитическое измерение R
4. DCR режим измерения сопротивления по постоянному току
5. Тангенс угла потерь / добротность: автоматический выбор для C+D/L+Q/R+Q
6. Измерение напряжения: 0,5В / 0,1В RMS
7. Тестовые частоты в режиме переменного тока: 100Гц/120Гц/1кГц/10кГц
8. Питание: автоотключение питания при продолжительном простое
9. Точность измерений: см. таблицы

Примечания: Эта стандартная точность измерения. В разъеме DUT при необходимости следует использовать специальный щуп измерителя. На измерения может влиять внешняя среда. Во избежание искажения измерений проводите их вдали от источников электромагнитных полей. В таблицах указывается среднеквадратичная величина напряжения.

Таблица 1. Измерение сопротивления

Напряжение	Предел	Точность
0,5 В	60.00 Ом	2,0%+10 ед.
0,5 В	600.0 Ом	1,0%+5 ед.
0,5 В	6.000 кОм	1,0%+5 ед.
0,5 В	60.00 кОм	1,0%+5 ед.
0,5 В	600.0 кОм	1,0%+5 ед.
0,5 В	6.000 МОм	2,0%+5 ед.
0,5 В	20.00 МОм	2,0%+5 ед.
0,1 В	60.00 Ом	2,0%+10 ед.
0,1 В	600.0 Ом	1,5%+5 ед.
0,1 В	6.000 кОм	1,5%+5 ед.
0,1 В	60.00 кОм	1,5%+5 ед.
0,1 В	600.0 кОм	1,5%+5 ед.
0,1 В	6.000 МОм	3,0%+5 ед.
0,1 В	20.00 МОм	3,0%+5 ед.

Примечания:

Точность при Q < 0,1 оценочная
 Частоты измерения: 100Гц/120Гц/1кГц/10кГц на пределах 60,00 Ом ~ 6 МОм
 100Гц/120Гц/1кГц на пределе 20.00 МОм
 минимальное разрешение: 0,01 Ом
 минимальный диапазон тестирования: > 0,1 Ом

Таблица 2. Измерение ёмкости

Напряжение	Предел	Точность
0,5 В	600.0 пФ	2,0%+8 ед.
0,5 В	6.000 нФ	1,0%+5 ед.
0,5 В	60.00 нФ	1,0%+5 ед.
0,5 В	600.0 нФ	1,0%+5 ед.
0,5 В	6.000 мкФ	2,0%+5 ед.
0,5 В	60.00 мкФ	2,0%+5 ед.
0,5 В	600.0 мкФ	2,0%+10 ед.
0,5 В	6.000 мФ	2,0%+5 ед.
0,1 В	600.0 пФ	2,0%+5 ед.
0,1 В	6.000 нФ	1,5%+5 ед.
0,1 В	60.00 нФ	1,5%+5 ед.
0,1 В	600.0 нФ	1,5%+5 ед.
0,1 В	6.000 мкФ	1,5%+5 ед.
0,1 В	60.00 мкФ	3,0%+5 ед.
0,1 В	600.0 мкФ	3,0%+5 ед.
0,1 В	6.000 мФ	3,0%+5 ед.

Примечания:

Точность при D < 0,1. При D > 0,1 точность следует умножить на корень из 1,5
 Частоты измерения: 100Гц/120Гц на пределах 60.00 нФ ~ 600.0 нФ ~ 6.000 мкФ ~ 60.00 мкФ ~ 600.0 мкФ ~ 6.000 мФ
 Частоты измерения: 1 кГц на пределах 60.00 нФ ~ 600.0 нФ ~ 6.000 мкФ ~ 60.00 мкФ ~ 600.0 мкФ
 Частоты измерения: 10 кГц на пределах 600.0 пФ ~ 6.000 нФ ~ 60.00 нФ ~ 600.0 нФ ~ 6.000 мкФ
 минимальное разрешение: 0,1 пФ
 минимальный диапазон тестирования: > 0,8 пФ

Таблица 3. Измерение индуктивности

Напряжение	Предел	Точность
0,5 В	600.0 мкГн	2,0%+5 ед.
0,5 В	6000 мкГн	2,0%+5 ед.
0,5 В	60.00 мГн	1,0%+5 ед.
0,5 В	600.0 мГн	1,0%+5 ед.
0,5 В	6.000 Гн	1,0%+5 ед.
0,5 В	60.00 Гн	1,0%+5 ед.

0,5 В	200.0 Гн	2,0%+5 ед.
0,1 В	600.0 мкГн	3,0%+5 ед.
0,1 В	6000 мкГн	3,0%+5 ед.
0,1 В	60.00 мГн	1,5%+5 ед.
0,1 В	600.0 мГн	1,5%+5 ед.
0,1 В	6.000 Гн	1,5%+5 ед.
0,1 В	60.00 Гн	1,0%+5 ед.
0,1 В	200.0 Гн	2,0%+5 ед.

Примечания:

Точность при D < 0,1. При D > 0,1 точность следует умножить на корень из 1,5
 Частоты измерения: 100Гц/120Гц на пределах 60.00 мГн ~ 600.0 мГн ~ 6.000 Гн ~ 60.00 Гн ~ 200.0 Гн
 Частоты измерения: 1 кГц на пределах 6000 мкГн ~ 60.00 мГн ~ 6.000 Гн ~ 60.00 Гн
 Частоты измерения: 10 кГц на пределах 600.0 мкГн ~ 6000 мкГн ~ 60.00 мГн ~ 600.0 мГн ~ 6.000 Гн
 минимальное разрешение: 0,1 мкГн
 минимальный диапазон тестирования: > 1,6 мкГн

Таблица 4. Измерение сопротивления по постоянному току

Напряжение	Предел	Точность
0,5 В	60.00 Ом	2,0%+10 ед.
0,5 В	600.0 Ом	1,0%+5 ед.
0,5 В	6.000 кОм	1,0%+5 ед.
0,5 В	60.00 кОм	1,0%+5 ед.
0,5 В	600.0 кОм	1,0%+5 ед.
0,5 В	6.000 МОм	2,0%+5 ед.
0,5 В	20.00 МОм	2,0%+5 ед.

Минимальное разрешение: 0,01 Ом

4. ПРОВЕДЕНИЕ ИЗМЕРЕНИЙ

4.1 Включение

Кнопка **POWER** – короткое нажатие включает прибор, нажатие и удержание 1 секунду – выключает.

4.2 Кнопка выбора функций

В режиме переменного тока при каждом коротком нажатии кнопки «Hz/RMS» вы переключите тестовую частоту на: 100Гц→120Гц→1кГц→10кГц→100Гц, нажмите и удерживайте кнопку «Hz/RMS» на одну секунду, вы переключите измеряемое напряжение на 0,5VRMS→0,1VRMS→0,5VRMS.

4.3 Измерения

Мультиметр после включения, по умолчанию находится в режиме автоматического выбора диапазона LCR. Короткое нажатие на кнопку «Function», затем войдите в режим одиночного измерения R, и нажмите кнопку снова чтобы изменить режим одиночного измерения, например R→DCR→L→C→R. Нажмите и удерживайте клавишу «Function», вы вернитесь к автоматическому выбору предела.

4.4 Функция удержания данных

Нажмите кнопку «H» для фиксации показаний дисплея.

5. ДОПОЛНИТЕЛЬНЫЕ ФУНКЦИИ

5.1 Функция автоматического отключения питания:

прибор будет автоматически отключается без каких-либо операций в течение ~ 5 минут.

5.2 Функция определения разряда батареи

Прибор имеет функцию определения заряда батареи. При отображении символа «батарея», замените батарею. В этом тестере используется батарейка CR2450 3В x 1 шт. Для замены следует использовать батареи той же модели. Помните, что вы не можете использовать мультиметр с открытой задней крышкой.

В настоящую инструкцию могут быть внесены изменения без предварительного уведомления.