

# Осциллографы с цифровым люминофором

## Серии MSO3000 и DPO3000



### Возможности и преимущества

#### Основные технические характеристики

- Модели с полосой пропускания 500, 300 и 100 МГц
- Модели с 2 и 4 аналоговыми каналами
- 16 цифровых каналов (серия MSO)
- Частота дискретизации 2,5 Гвыб./с по всем каналам
- Длина записи 5 млн. точек по всем каналам
- Максимальная скорость захвата сигнала >50 000 осциллограмм в секунду
- Расширенный набор функций запуска

#### Простота в обращении

- Панель управления Wave Inspector® облегчает навигацию и автоматизирует поиск данных
- 29 автоматических измерений, включая быстрое преобразование Фурье, упрощают анализ сигналов
- Интерфейс пробников TekVPI® поддерживает активные, дифференциальные и токовые пробники с автоматическим выбором диапазона и единиц измерения
- Широкоэкранный цветной дисплей WVGA с диагональю 9 дюймов (229 мм)
- Небольшие размеры и вес – всего 147 мм в глубину при массе 4 кг

#### Интерфейсы

- Хост-порты USB 2.0 на передней и задней панели облегчают и ускоряют сохранение данных, распечатку и подключение USB клавиатуры
- Порт USB 2.0 на задней панели упрощает подключение к ПК и прямую распечатку на совместимом с PictBridge® принтере
- Встроенный сетевой порт Ethernet 10/100 и видеовыход для вывода экрана осциллографа на монитор или проектор

#### Дополнительные возможности запуска и анализа сигналов последовательных шин

- Опции для автоматического запуска, анализа и поиска для последовательных шин I<sup>2</sup>C, SPI, CAN, LIN, RS-232/422/485/UART и I<sup>2</sup>S/LJ/RJ/TDM

#### Проектирование и анализ устройств со смешанными сигналами (серия MSO)

- Автоматический запуск, декодирование и поиск сигналов параллельных шин
- Многоканальный запуск по времени установки и удержания
- Режим быстрого захвата MagniVu™ обеспечивает разрешение по времени в цифровых каналах 121,2 пс

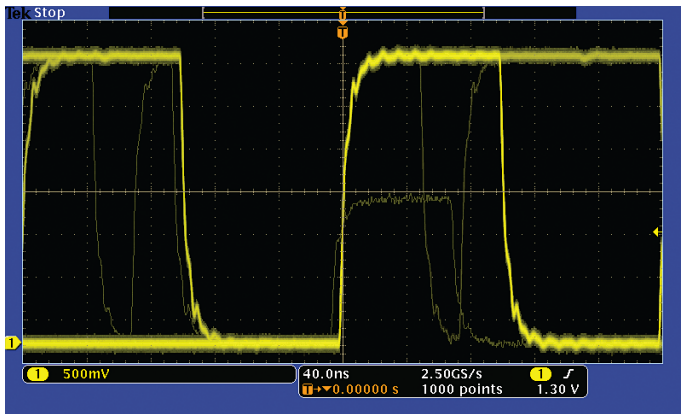
#### Дополнительные приложения

- Анализ источников питания
- Анализ HDTV и специальных видеосигналов

#### Расширенный набор средств для отладки устройств, работающих со смешанными сигналами

С помощью осциллографов серии MSO/DPO3000 можно визуализировать аналоговые, параллельные и последовательные цифровые сигналы, что позволяет быстро находить проблемы в сложных встроенных системах. Полоса пропускания до 500 МГц и 5-кратная передискретизация на всех каналах позволяют получить характеристики, необходимые для многих современных приложений. Все каналы обеспечивают длину записи до 5 млн. точек в стандартной конфигурации, позволяя захватывать длинные фрагменты сигнала при сохранении высокого разрешения по времени.

Благодаря применению технологии цифрового люминофора для быстрой визуализации аномалий сигнала, панели Wave Inspector®, облегчающей навигацию, и функциям автоматического анализа последовательных шин и источников питания, осциллографы серии MSO/DPO3000 компании Tektronix предлагают расширенный набор средств, необходимых для упрощения и ускорения отладки сложных схем.



Обнаружение: высокая скорость захвата сигнала – более 50 000 осциллограмм в секунду – максимально повышает вероятность обнаружения кратковременных глитчей и других редко происходящих событий

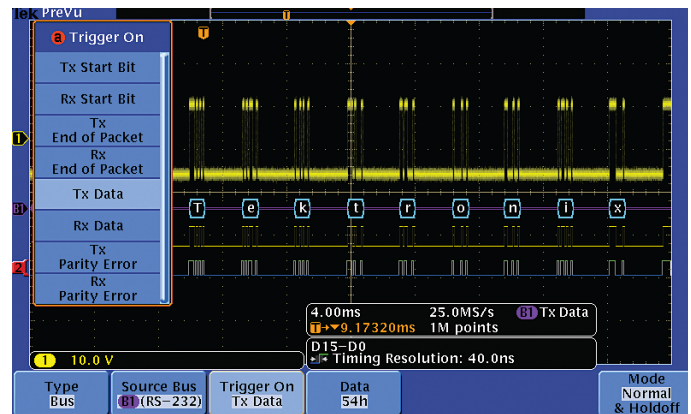
## Тщательно продуманный набор функций ускоряет все этапы отладки

Осциллографы серии MSO/DPO3000 предлагают широкий набор функций, ускоряющих все этапы отладки – от быстрого обнаружения аномалии и ее захвата до поиска событий в записанных сигналах, анализа их характеристик и поведения вашего устройства.

### Обнаружение

Для того чтобы устранить проблему, нужно ее локализовать. Каждому инженеру-конструктору приходится тратить время на поиск проблем в разрабатываемом устройстве, что, при отсутствии необходимых инструментов, превращается в весьма утомительный и трудоемкий процесс.

Осциллографы серии MSO/DPO3000 предлагают наиболее полный в своем классе набор функций визуализации, позволяя глубже понять истинные процессы, происходящие в вашем устройстве. Высокая скорость захвата сигналов – более 50 000 осциллограмм в секунду – позволяет за считанные секунды заметить глитчи и другие кратковременные процессы, вскрывая истинную природу происходящих сбоев. Дисплей с цифровым люминофором показывает историю активности сигнала, окрашивая те области экрана, где сигнал появляется чаще, в более яркие цвета, что позволяет визуально оценивать частоту появления аномалий.



Захват: запуск по конкретному пакету данных, передаваемому по шине RS-232. Полный набор функций запуска, включая запуск по содержанию пакета последовательных данных, позволяет быстро захватывать интересное событие.

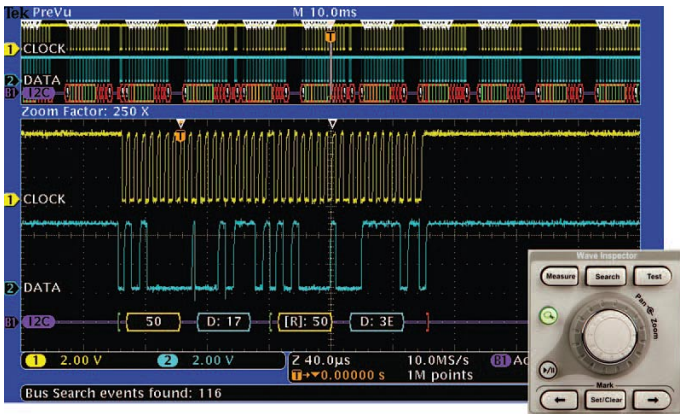
### Захват

Обнаружение сбоев устройства – это лишь первый шаг. Теперь нужно захватить интересное событие и установить причину его возникновения.

Для этого осциллографы серии MSO/DPO3000 предлагают полный набор функций запуска, включая запуск по поврежденным импульсам, по логическим комбинациям параметров, по ширине импульса, по нарушению условий установки/удержания, по последовательным пакетам и параллельным данным, что помогает быстро обнаружить интересное событие. Благодаря длине записи до 5 млн. точек, можно захватывать сразу несколько интересных событий и даже тысячи последовательных пакетов, сохраняя при этом высокое разрешение, позволяющее детально рассмотреть мельчайшие подробности сигнала.

Широкие возможности осциллографов серии MSO/DPO3000 – от запуска по содержимому конкретного пакета до автоматического декодирования разных форматов данных – обеспечивают поддержку самого широкого в своем классе набора последовательных шин – I<sup>2</sup>C, SPI, CAN, LIN, RS-232/422/485/UART и I<sup>2</sup>S/LJ/RJ/TDM. Способность одновременного декодирования до двух последовательных и/или параллельных шин позволяет быстро распознавать проблемы системного уровня.

Для более глубокой диагностики взаимодействий системного уровня в сложных встроенных системах, осциллографы серии MSO/DPO3000, кроме аналоговых, имеют 16 цифровых каналов. Поскольку эти цифровые каналы полностью интегрированы в схему осциллографа, вы можете осуществлять запуск от любых входных каналов, автоматически связывая по времени все аналоговые, цифровые и последовательные сигналы. Режим быстрого захвата MagniVu™ позволяет захватывать мельчайшие подробности сигнала вокруг точки запуска (с разрешением до 121,2 пс). Режим MagniVu особенно удобен для точного определения временных интервалов, что необходимо для измерения времени установки и удержания, задержки тактовой частоты, фазовых сдвигов и характеристик глитчей.

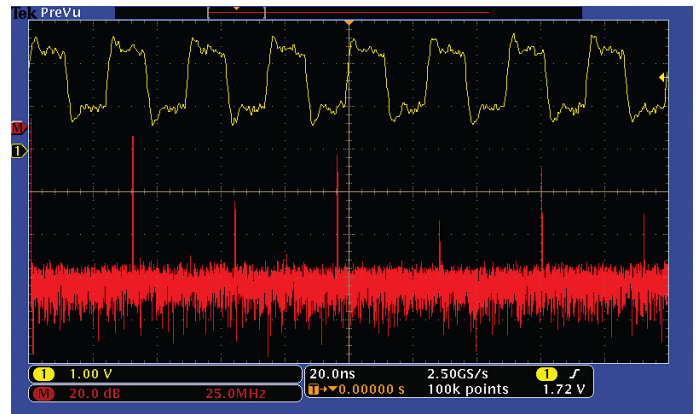


Поиск: функция декодирования шины I<sup>2</sup>C, показывающая результаты поиска адреса 50. Панель управления Wave Inspector обеспечивает непревзойденную эффективность просмотра и навигации.

## Поиск

Без соответствующих инструментов поиск интересующего события в длинной записи сигнала может оказаться весьма трудоемким процессом. Учитывая, что длина записи может превышать миллион точек, поиск события может означать пролистывание нескольких тысяч экранов осциллограмм.

Осциллографы серии MSO/DPO3000 предлагают наиболее совершенные в отрасли средства поиска и навигации, реализованные в виде инновационной панели управления Wave Inspector®. Эта панель ускоряет панорамирование и растяжение фрагментов записи. Благодаря уникальной системе с механизмом обратной связи, вы можете перемещаться из одного конца записи в другой за считанные секунды. Специальные маркеры позволяют пометить любое место, куда вы хотите вернуться в дальнейшем. Можно также выполнять автоматический поиск по заданным критериям. Wave Inspector мгновенно просматривает всю запись, включая аналоговые, цифровые и последовательные данные. По пути он автоматически отмечает все появления указанного события и позволяет быстро перемещаться между ними.



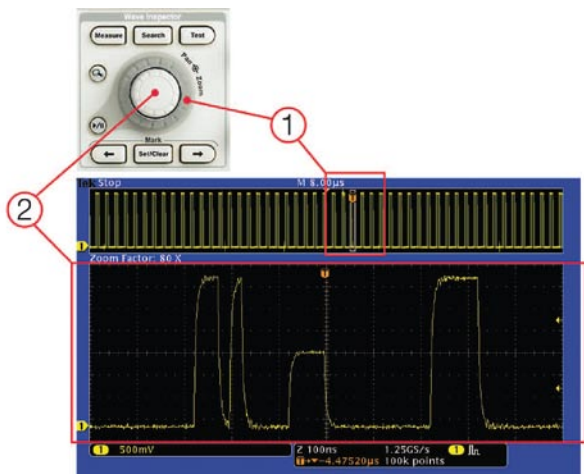
Анализ: быстрое преобразование Фурье импульсных сигналов. Всеобъемлющий набор встроенных средств анализа ускоряет проверку характеристик схемы.

## Анализ

Для того чтобы проверить соответствие технических характеристик прототипа его программной модели и убедиться в том, что он способен решать поставленные перед ним задачи, необходимо проанализировать все режимы работы прототипа. Эта задача может потребовать самых разнообразных измерений – от простой проверки длительности фронтов и импульсов до сложного анализа ослабления мощности и исследования источников шумов.

Осциллографы серии MSO/DPO3000 предлагают всеобъемлющий набор встроенных средств анализа, включая привязанные к сигналу и экрану курсоры, 29 автоматических измерений, расширенный набор математических функций, в том числе редактор уравнений, быстрое преобразование Фурье и диаграммы трендов для визуального определения изменений результатов со временем. Имеются также специальные программы анализа последовательных шин, проектирования источников питания и разработки видеоустройств.

Для расширенного анализа можно использовать программу LabVIEW SignalExpress™ Tektronix Edition компании National Instruments, которая предлагает более 200 встроенных функций, включая анализ в частотной и временной области, проверку граничных значений, регистрацию данных и настраиваемую генерацию отчетов.



Панель управления Wave Inspector обеспечивает непревзойденную эффективность просмотра, навигации и анализа данных. Поворотом внешней ручки панорамирования можно пролистать все 5 млн. точек записи (1). Перемещение из начала в конец займет считанные секунды. А если вы увидели нечто интересное и хотите подробнее это рассмотреть? Просто поверните внутреннюю ручку масштабирования (2).

## Система навигации и поиска Wave Inspector®

Запись длиной 5 млн. точек представляет собой тысячи экранов информации. С помощью панели Wave Inspector, лучшего в отрасли средства навигации и поиска, осциллографы серии MSO/DPO3000 позволяют отыскивать нужные события за считанные секунды. Wave Inspector предлагает следующие инновационные возможности.

### Масштабирование/панорамирование (Zoom/Pan)

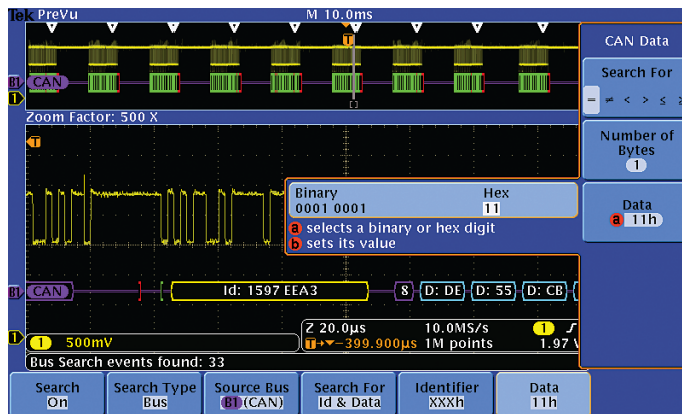
Специальная сдвоенная поворотная ручка на передней панели позволяет интуитивно управлять масштабированием и панорамированием. Внутренняя ручка управляет коэффициентом увеличения (или масштабированием); поворот ее по часовой стрелке включает растяжку сигнала и постепенно переходит к все более высоким коэффициентам увеличения, тогда как поворот против часовой стрелки приводит к уменьшению коэффициента увеличения и, в конце концов, отключает масштабирование. Вам больше не придется открывать несколько меню для настройки масштаба изображения. Внешняя ручка перемещает окно обзора по сигналу, позволяя быстро добраться до нужного фрагмента. Кроме того, внешняя ручка оснащена механизмом обратной связи, который позволяет контролировать скорость панорамирования осциллограммы пропорционально углу поворота. Чем больше вы поворачиваете внешнюю ручку, тем быстрее перемещается окно просмотра. Направление панорамирования изменяется простым поворотом ручки в другую сторону.

### Пауза/воспроизведение (Play/Pause)

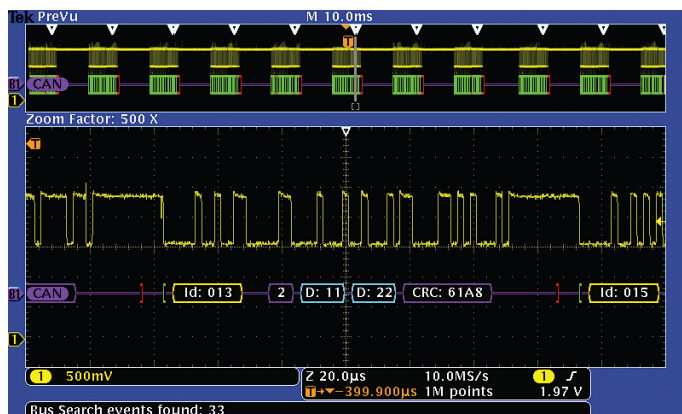
Расположенная на передней панели специальная кнопка **Play/Pause** (пауза/воспроизведение) позволяет автоматически прокручивать осциллограмму через экран и искать аномалии и интересные события. Скорость и направление воспроизведения можно регулировать ручкой панорамирования. И снова, чем больше угол поворота ручки, тем быстрее перемещается осциллограмма, а поворот ручки в другую сторону изменяет направление прокрутки.

### Метки пользователя

Расположенная на передней панели кнопка **Set Mark** (поставить метку) позволяет отметить одно или несколько мест на осциллограмме. Перемещение между метками выполняется с помощью кнопок передней панели **Previous** (←) и **Next** (→) (назад и далее).



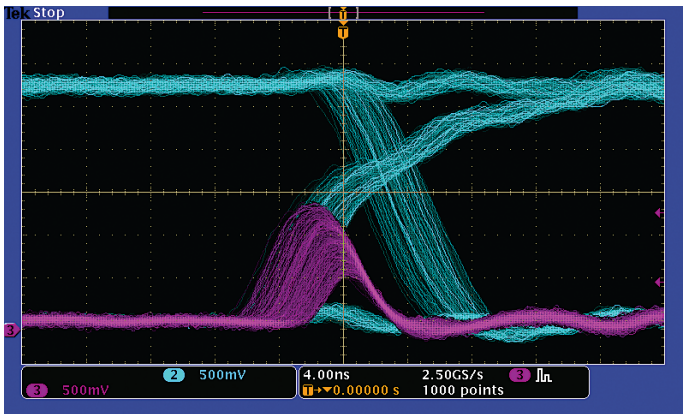
Первый этап поиска: вы определяете, что хотите найти.



Второй этап поиска: Wave Inspector автоматически просматривает запись и помечает найденные события белыми треугольниками. Теперь можно перемещаться между событиями с помощью кнопок **Previous** (назад) и **Next** (вперед).

### Поиск меток

Кнопка **Search** (поиск) позволяет автоматически просматривать длинные захваченные фрагменты и искать определенные пользователем события. Все появления заданного события помечаются поисковыми метками, между которыми можно перемещаться с помощью кнопок передней панели **Previous** (←) и **Next** (→) (назад и вперед). Возможен поиск фронтов, импульсов/глитчей определенной ширины, поврежденных импульсов, логических комбинаций, установки и удержания, переднего/заднего фронта определенной длительности для параллельных шин и содержимого пакета шин I<sup>2</sup>C, SPI, CAN, LIN, RS-232/422/485/UART и I<sup>2</sup>S/LJ/RJ/TDM.



Технология цифрового люминофора осциллографов MSO/DPO3000 поддерживает скорость захвата более 50000 осциллограмм в секунду и отображение градаций яркости в реальном времени.

## Технология цифрового люминофора

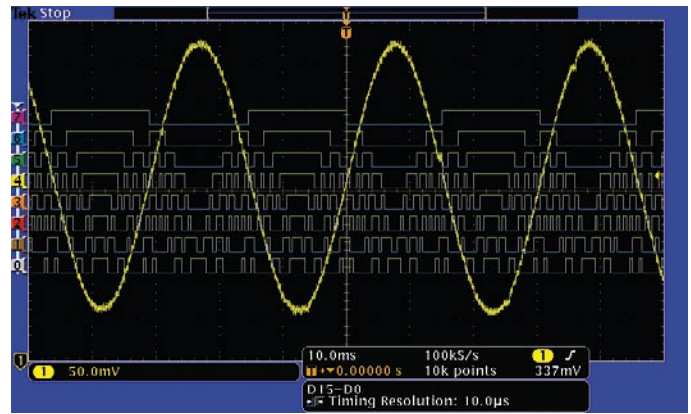
Примененная в осциллографах серии MSO/DPO3000 технология цифрового люминофора позволяет быстро оценить реальное поведение исследуемого устройства. Высокая скорость захвата – более 50 000 осциллограмм в секунду – обеспечивает высокую вероятность обнаружения кратковременно возникающих проблем, достаточно распространенных в цифровых системах: поврежденных импульсов, глитчей, нарушений синхронизации и многого другого.

Осциллограммы накладываются друг на друга, причем те точки осциллограмм, которые появляются чаще, окрашиваются в более яркий цвет. За счет этого сразу выделяются часто повторяющиеся события или, в случае неперiodических аномалий, редко возникающие.

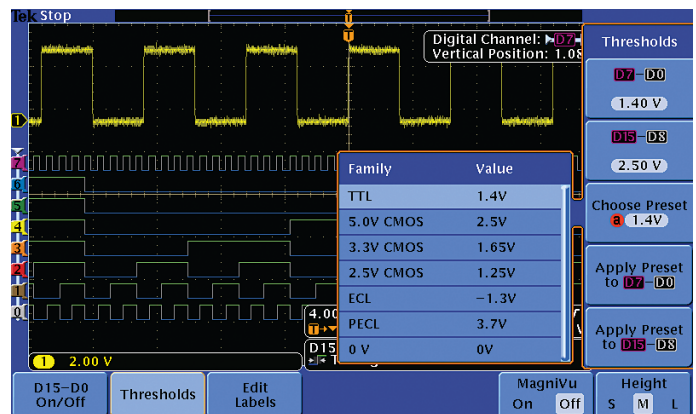
Осциллографы серии MSO/DPO3000 позволяют установить бесконечное или переменное время удержания, определяющее срок, в течение которого захваченные осциллограммы сохраняются на экране. Это позволяет определить, насколько часто возникает та или иная аномалия.

## Проектирование и анализ устройств, работающих со смешанными сигналами (серия MSO)

Осциллографы смешанного сигнала серии MSO3000 имеют 16 цифровых каналов. Эти каналы органично интегрированы в интерфейс пользователя осциллографа, что упрощает работу и позволяет легко решать проблемы, возникающие в устройствах, работающих со смешанными сигналами.



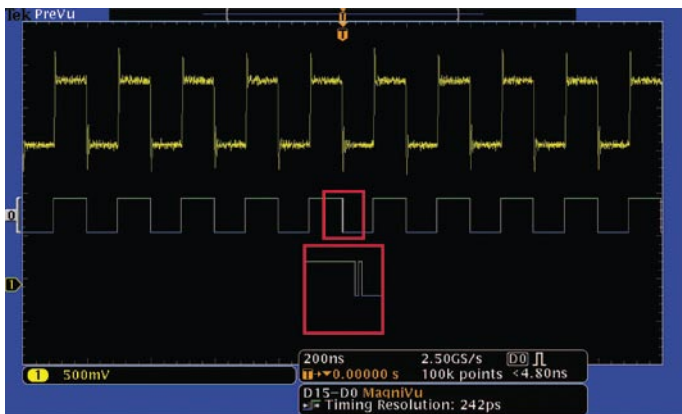
Серия MSO имеет 16 цифровых каналов, позволяющих наблюдать и анализировать связанные по времени аналоговые и цифровые сигналы.



Цветовое кодирование цифровых сигналов позволяет объединять их в группы, просто располагая их на экране рядом друг с другом. Затем помеченные цифровые каналы можно перемещать единой группой. Для каждой группы из восьми каналов можно установить отдельные пороги, что обеспечивает поддержку логических устройств двух разных типов.

## Цветовое кодирование осциллограмм

Осциллографы серии MSO3000 позволяют по-новому взглянуть на цифровые сигналы. Всем логическим анализатором и осциллографам смешанного сигнала присуща одна общая проблема – невозможность отличить нули от единиц при выборе такого режима развертки, при котором осциллограмма цифрового сигнала представляет собой одну сплошную горизонтальную линию. Осциллографы серии MSO3000 поддерживают цветовое кодирование цифровых сигналов, выделяя единицы зеленым цветом, а нули – синим.



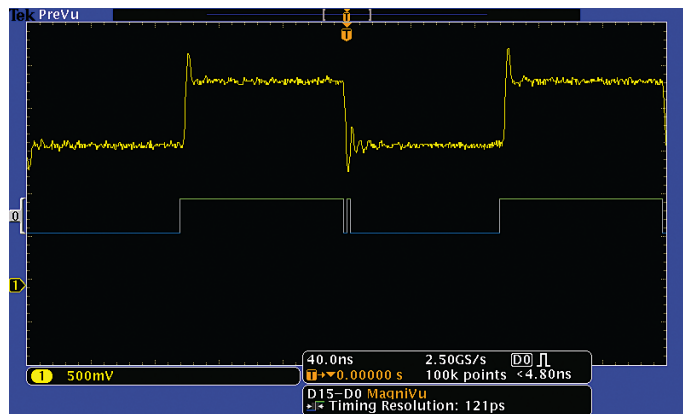
Белые фронты означают, что растяжка изображения может дать дополнительную информацию.

Встроенная в осциллографы серии MSO3000 схема обнаружения многократных переходов окрашивает фронт сигнала в белый цвет при обнаружении в этой точке множества переходов. Белые фронты говорят о том, что растяжение сигнала или захват его с более высокой частотой дискретизации может дать дополнительную информацию. В большинстве случаев растяжение может показать импульсы, незаметные при прежних настройках. Если белые фронты сохраняются и после максимального растяжения, значит, повышение частоты дискретизации при следующем захвате может выявить высокочастотную информацию, недоступную при прежних настройках.

Осциллографы серии MSO3000 упрощают процесс настройки канала, позволяя группировать цифровые сигналы и снабжать их метками, вводимыми с USB клавиатуры. Сигналы можно объединить в группу, просто размещая их на экране рядом друг с другом. Когда группа сформирована, все каналы группы можно перемещать одновременно. Это существенно сокращает время настройки, связанное с отдельным перемещением каждого канала.

### Режим быстрого захвата MagniVu™

Основной режим цифрового захвата осциллографов серии MSO3000 позволяют записывать до 5 млн. точек со скоростью 500 Мвыб./с (с разрешением 2 нс). Но кроме основного режима осциллографы MSO3000 предлагают сверхбыстрый режим записи, получивший название MagniVu, который позволяет захватывать 10 000 точек со скоростью до 8,25 Гвыб./с (с разрешением 121,2 пс). Обе осциллограммы – основная и MagniVu – захватываются при каждом запуске, при этом можно переключаться между ними и выводить их на экран в режиме остановленной или живой развертки. MagniVu обеспечивает значительно лучшее разрешение по времени, чем имеющиеся на рынке аналогичные модели осциллографов, внушая уверенность при выполнении точных измерений временных соотношений цифровых сигналов.



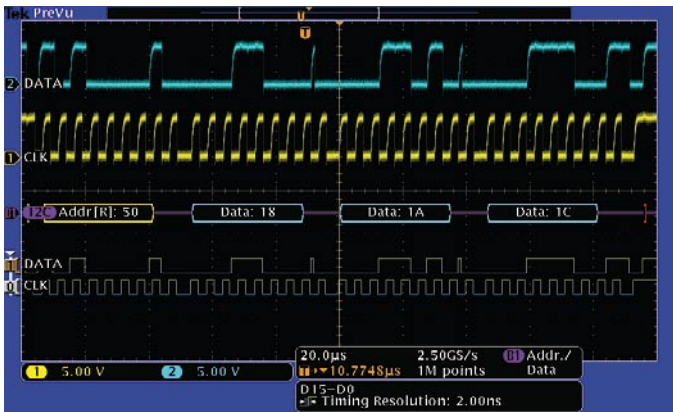
Режим быстрого захвата MagniVu обеспечивает разрешение по времени 121,2 пс, позволяя выполнять точные измерения временных характеристик цифровых сигналов.



Пробник P6316 MSO имеет две группы по восемь контактов, упрощая подключение к тестируемому устройству.

### Пробник P6316 MSO

Этот уникальный пробник имеет две группы по восемь каналов, упрощая подключение к тестируемому устройству. Пробник P6316 может подключаться к группам штыревых контактов 8×2 (шаг 2,54 мм), расположенным на печатных платах. Также можно использовать прилагаемый комплект гибких проводников и зажимов для подключения к элементам поверхностного монтажа или контрольным точкам. Кроме этого, P6316 обладает превосходными электрическими характеристиками – входной емкостью всего 8 пФ и входным сопротивлением 101 кОм.



Запуск от конкретного пакета данных, проходящего по шине I<sup>2</sup>C. Желтая осциллограмма представляет собой сигнал тактовой частоты, а синяя – данные. Осциллограмма сигнала шины показывает декодированное содержимое пакета, включая Старт, Адрес, Чтение/Запись, Данные и Стоп.

## Запуск по сигналам последовательных шин и их анализ (опция)

Сигнал последовательной шины содержит, как правило, адрес, управляющую информацию, данные и тактовую частоту, что затрудняет интерпретацию изображения на экране осциллографа и выделение интересующих событий. Осциллографы серии MSO/DPO3000 предлагают удобный набор средств отладки последовательных шин, таких как I<sup>2</sup>C, SPI, CAN, LIN, RS-232/422/485/UART и I<sup>2</sup>S/LJ/RJ/TDM.

### Запуск по сигналам последовательных шин

Осциллографы серии MSO/DPO3000 поддерживают запуск по содержимому пакета, например, по началу пакета, по конкретным адресам или данным, по уникальным идентификаторам и т. п., таких популярных последовательных интерфейсов, как I<sup>2</sup>C, SPI, CAN, LIN, RS-232/422/485/UART и I<sup>2</sup>S/LJ/RJ/TDM.

### Представление шины

Высокоуровневое комбинированное представление отдельных составляющих сигнала шины (тактовой частоты, данных, выбора кристалла и т. п.) упрощает поиск начала и конца пакетов и идентификацию их компонентов, таких как адрес, данные, идентификатор, контрольная сумма и т. п.

### Декодирование сигналов шины

Устали от постоянного поиска тактовых частот, нулей и единиц? Надоело объединять биты в байты и вычислять шестнадцате-

| Time    | Identifier | DLC | Data                | CRC  | Missing Ack |
|---------|------------|-----|---------------------|------|-------------|
| 10.73ms | 519        | 4   | 4269 606C           | 7744 |             |
| 10.89ms | 1597EEB2   | 8   | AE4F FFF1 0272 DF68 | 2180 |             |
| 11.17ms | 5270E32    | 1   | 11                  | 7F3D |             |
| 11.32ms | 140014     | 3   | 1122 33             | 5EDC |             |
| 11.51ms | 160016     | 5   | 1122 3344 55        | 3911 |             |
| 11.74ms | 18181818   | 7   | F1F2 F3F4 F5F6 F7   | 5F98 |             |
| 12.00ms | 0          | 8   | 0000 0000 0000 0000 | 304F |             |
| 12.30ms | 757        | 0   | Remote Frame        | 208E |             |
| 12.40ms | 1455AA55   | 0   | Remote Frame        | 3536 |             |
| 12.54ms | 57         | 6   | 4568 6065 7273      | 7D95 |             |
| 12.73ms | 1597EEA3   | 8   | DE55 C8FA 5045 AD8C | 1080 |             |
| 13.00ms | 13         | 2   | 1122                | 61A8 |             |
| 13.13ms | 15         | 4   | 1122 3344           | 3251 |             |
| 13.29ms | 17         | 6   | 1122 3344 5566      | 5DF7 |             |
| 13.48ms | 1FF        | 8   | C1C2 C3C4 B7B6 B4B4 | 690E |             |
| 13.71ms | 1FFFFFFF   | 8   | FFFF FFFF FFFF FFFF | 1869 |             |

Таблица событий отображает декодированные идентификатор, DLC, данные и контрольную сумму (CRC) для каждого пакета шины CAN при долговременном измерении.

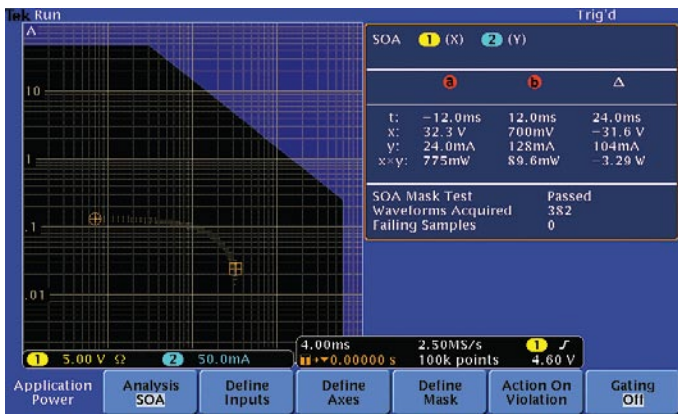
ричные значения? Так поручите эту работу осциллографу! После того как вы определите шину, осциллографы серии MSO/DPO3000 будут декодировать каждый пакет на этой шине и отображать его значение в шестнадцатеричном, двоичном, десятичном (только LIN), десятичном со знаком (только I<sup>2</sup>S/LJ/RJ/TDM) или ASCII (только RS-232/422/485/UART) виде.

### Таблица событий

Кроме отображения декодированных данных на самой осциллограмме, можно представить все захваченные пакеты в табличной форме, примерно так, как они представляются в листинге программы. При этом пакеты снабжаются метками времени и разбиваются на столбцы для каждого отдельного компонента (адрес, данные и т. п.).

### Поиск

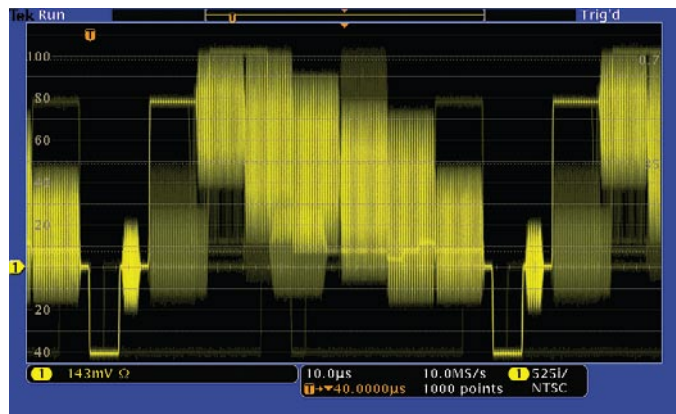
Запуск по сигналам последовательных шин очень полезен для выделения интересующих событий. Но если вы захватили такое событие и хотите его проанализировать, что делать дальше? В былые времена в поисках причины возникновения того или иного события вам пришлось бы вручную просматривать осциллограммы, подсчитывая и преобразуя биты. Осциллографы серии MSO/DPO3000 позволяют автоматически просматривать захваченные данные и выполнять поиск по указанным критериям, в том числе и по содержанию пакетов. Каждое обнаруженное событие помечается поисковой меткой. Для быстрого перемещения между метками можно использовать кнопки **Previous** (←) и **Next** (→) (назад и далее) на передней панели.



Определение области устойчивой работы. Функции автоматического измерения характеристик питания позволяют быстро и точно анализировать традиционные параметры источников питания.

## Анализ источников питания (опция)

Постоянно растущие требования к увеличению времени работы от батарей и поиск более экологичных решений с меньшим энергопотреблением требуют от разработчиков источников питания измерения и минимизации коммутационных потерь. Кроме того, для удовлетворения требований международных и национальных стандартов на системы питания, необходимо измерять напряжения источников питания, чистоту выходного спектра и уровень гармоник в цепях питания. Исторически сложилось так, что измерение этих и многих других параметров с помощью осциллографа отнимало много времени и представляло собой кропотливый ручной процесс. Дополнительные средства анализа источников питания осциллографов серии MSO/DPO3000 существенно упрощают эти операции, позволяя быстро и точно измерять качество источников питания, коммутационные потери, уровень гармоник, зону устойчивой работы (SOA), модуляцию, пульсации и скорость нарастания тока и напряжения (di/dt, dV/dt). Благодаря полной интеграции в схему осциллографа, средства анализа источников питания позволяют одним нажатием кнопки выполнять автоматические, воспроизводимые измерения, причем без внешнего компьютера и сложных программных настроек.



Исследование видеосигнала NTSC. Обратите внимание, что создаваемое осциллографом DPO изображение с градациями яркости позволяет отобразить длительность сигнала, амплитуду и распределение амплитуды во времени.

## Проектирование и разработка видеоустройств

Многие инженеры, работающие с видеооборудованием, сохраняют преданность аналоговым осциллографам, считая, что градации яркости на дисплее ЭЛТ дают единственный способ заметить некоторые мелкие детали видеосигнала. Высокая скорость захвата осциллографов серии MSO/DPO3000 в сочетании с градациями яркости сигнала предоставляет столь же информативное изображение, как и на аналоговом осциллографе, и в то же время позволяет разглядеть значительно больше деталей и воспользоваться всеми преимуществами цифровых осциллографов.

Такие стандартные функции, как разметка шкалы в IRE и mV, выравнивание по полям, полярность видеосигнала и автонастройка, достаточно интеллектуальная для обнаружения видеосигналов, превращают осциллографы серии MSO/DPO3000 в самые простые в обращении осциллографы для видеоприложений. А благодаря полосе 500 МГц, четырем аналоговым входам и встроенному входному терминатору 75 Ом, осциллографы серии MSO/DPO3000 обладают достаточными характеристиками для работы с аналоговыми и цифровыми видеосигналами.

Помимо этого, видеофункции осциллографов серии MSO/DPO3000 дополняются программным модулем видеообработки DPO3VID. Модуль DPO3VID предлагает наиболее полный в своем классе набор функций запуска по сигналу HDTV и специальным (нестандартным) видеосигналам.





Интерфейс TekVPI упрощает подключение пробников к осциллографу.

## Расширенные возможности

### Интерфейс пробников TekVPI™

Интерфейс подключения пробников TekVPI существенно упрощает работу. Пробники TekVPI оборудованы индикаторами состояния и органами управления, а также кнопкой вызова меню настройки пробников, расположенной прямо на блоке. Интерфейс TekVPI обеспечивает прямое подключение токовых пробников, позволяя обойтись без отдельного источника питания. Пробниками TekVPI можно управлять дистанционно через интерфейс USB, GPIB или Ethernet, что позволяет гибко использовать их в составе автоматических контрольно-измерительных систем.

### Большой дисплей с высоким разрешением

Осциллографы серии MSO/DPO3000 оборудованы большим широкоформатным 9-дюймовым (229 мм) дисплеем с высоким разрешением (800 × 480 WVGA), позволяющим рассмотреть мельчайшие подробности сигнала.

### Небольшие размеры

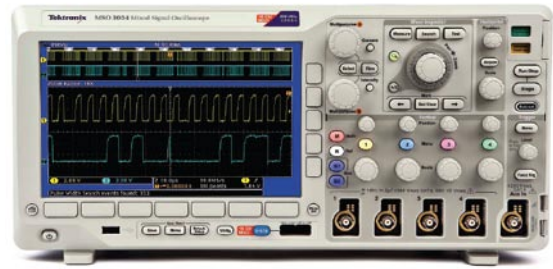
Небольшие размеры и удобное конструктивное исполнение осциллографа позволяют легко перемещать его между лабораториями, а глубина, всего 147 мм, экономит драгоценное место на рабочем столе.

### Специальные органы управления на передней панели

Органы управления параметрами вертикального отклонения для каждого канала упрощают работу с прибором. Вам больше не придется пользоваться одним набором регуляторов для всех четырех каналов.

### Интерфейсы

Хост-порт USB на передней панели позволяет сохранять снимки экрана, настройки прибора и осциллограммы на внешних носителях. На задней панели расположен еще один хост-порт USB

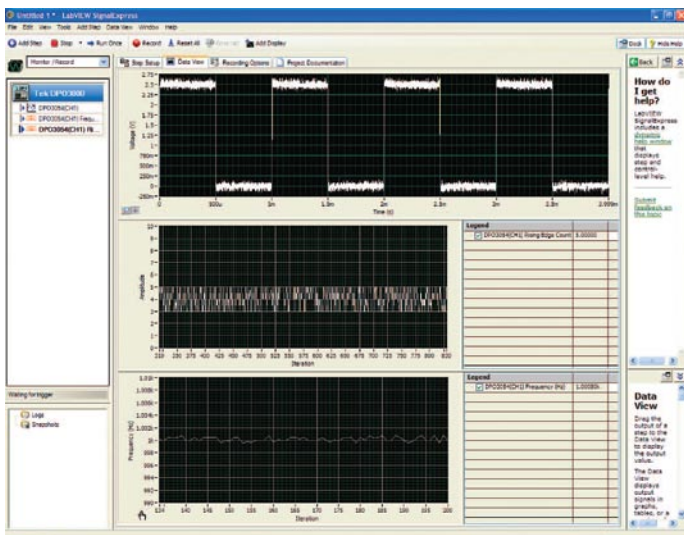


MSO/DPO3000 призван облегчить вашу работу. Большой дисплей с высоким разрешением показывает мельчайшие подробности сигнала. Специальные органы управления на передней панели упрощают работу. Порт USB на передней панели позволяет сохранять снимки экрана, настройки прибора и осциллограммы на внешних носителях.



Небольшие размеры осциллографов серии MSO/DPO3000 экономят драгоценное место на рабочем столе или стенде.

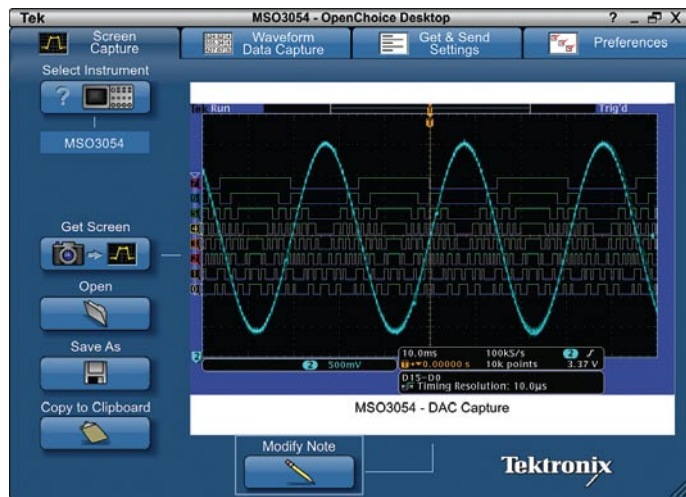
и порт ведомого устройства USB для дистанционного управления осциллографом с компьютера или для подключения USB клавиатуры. Порт ведомого устройства USB можно использовать для прямой распечатки на совместимом с PictBridge® принтере. Встроенный порт Ethernet 10/100 обеспечивает подключение к сети, а видеовыход позволяет выводить изображение экрана осциллографа на внешний монитор или проектор.



NI LabVIEW SignalExpress™ Tektronix Edition – полностью интерактивное ПО для измерения, захвата и анализа сигналов, разработанное совместно с компанией National Instruments и оптимизированное для осциллографов серии MSO/DPO.

### Расширенные средства анализа

Для вывода данных и результатов измерений осциллографов серии MSO/DPO достаточно подключить осциллограф к компьютеру кабелем USB. Все необходимое программное обеспечение – NI LabVIEW SignalExpress™ Tektronix Edition LE, OpenChoice® Desktop и панели инструментов Microsoft Excel и Word – входят в стандартный комплект поставки и обеспечивают быстрое и простое взаимодействие с ПК, работающим под управлением Windows.



ПО OpenChoice® Desktop обеспечивает совместную работу осциллографа с компьютером.

Программное обеспечение NI LabVIEW SignalExpress™ Tektronix Edition LE позволяет мгновенно захватывать, генерировать, анализировать, сравнивать, импортировать и сохранять осциллограммы и результаты измерений путем простого перетаскивания мышью, не требуя при этом никакого программирования. Опциональная профессиональная версия программы предлагает более 200 встроенных функций для дополнительной обработки сигналов, расширенного анализа, свипирования, тестирования предельных значений и определения собственных этапов измерения.

Для упрощения работы можно использовать входящее в комплект поставки ПО OpenChoice Desktop, которое обеспечивает взаимодействие осциллографа с компьютером через порт USB или LAN, позволяя передавать настройки, осциллограммы и снимки экрана.

## Технические характеристики

### Система вертикального отклонения аналоговых каналов

| Параметр  | MSO3012<br>DPO3012  | MSO3014<br>DPO3014 | MSO3032<br>DPO3032 | MSO3034<br>DPO3034 | MSO3054<br>DPO3054 |
|---|---|--------------------|--------------------|--------------------|--------------------|
| Число входных каналов   | 2   | 4                  | 2                  | 4                  | 4                  |
| Аналоговая полоса пропускания (-3 дБ)                                     | 100 МГц   | 100 МГц            | 300 МГц            | 300 МГц            | 500 МГц            |
| Расчетное время нарастания<br>5 мВ/дел. (типичное)                        | 3,5 нс  | 3,5 нс             | 1,17 нс            | 1,17 нс            | 700 пс             |
| Аппаратное ограничение полосы пропускания                                 | 20 МГц  |                    | 20 МГц, 150 МГц    |                    |                    |
| Режим входа   | Связь по постоянному току, связь по переменному току, земля                               |                    |                    |                    |                    |
| Входное сопротивление   | 1 МОм ±1%, 75 Ом ±1%, 50 Ом ±1%   |                    |                    |                    |                    |
| Диапазон входной чувствительности, 1 МОм                                  | от 1 мВ/дел. до 10 В/дел.   |                    |                    |                    |                    |
| Диапазон входной чувствительности, 75 Ом, 50 Ом                           | от 1 мВ/дел. до 1 В/дел.  |                    |                    |                    |                    |
| Вертикальное разрешение   | 8 бит (11 бит в режиме высокого разрешения)   |                    |                    |                    |                    |
| Макс. входное напряжение, 1 МОм   | 300 В (ср.кв.) с пиковыми значениями ≤ ±450 В   |                    |                    |                    |                    |
| Макс. входное напряжение, 75 Ом, 50 Ом                                    | 5 В (ср.кв.) с пиковыми значениями ≤ ±20 В  |                    |                    |                    |                    |
| Погрешность усиления постоянного напряжения                               | ±2,5% для 1 мВ/дел<br>±2,0% для 2 мВ/дел<br>±1,5% для 5 мВ/дел и выше                     |                    |                    |                    |                    |
| Диапазон смещения   | 1 МОм   |                    | 50 Ом, 75 Ом       |                    |                    |
| от 1 мВ/дел до 99,5 мВ/дел  | ±1 В  |                    | ±1 В               |                    |                    |
| от 100 мВ/дел до 995 мВ/дел   | ±10 В   |                    | ±5 В               |                    |                    |
| 1 В/дел   | ±100 В  |                    | ±5 В               |                    |                    |
| от 1,01 В/дел до 10 В/дел   | ±100 В  |                    | не определено      |                    |                    |
| Развязка между каналами (любые два канала с одинаковой чувствительностью) | ≥100:1 на частоте ≤100 МГц и ≥30:1 на частоте от 100 МГц вплоть до верхней границы полосы |                    |                    |                    |                    |

### Система вертикального отклонения цифровых каналов

| Параметр   | MSO3012/3014/3032/3034/3054<br>DPO3012/3014/3032/3034/3054 |
|--|--|
| Число входных каналов                                  | 16 цифровых (от D15 до D0)                                 |
| Пороги   | Общая настройка для группы из 8 каналов                    |
| Выбор значений порогов                                 | ТТЛ, КМОП, ЭСЛ, псевдо-ЭСЛ, настраивается пользователем    |
| Диапазон значений порогов, настраиваемых пользователем | от -15 В до +25 В  |
| Максимальное входное напряжение                        | от -20 В до +30 В  |
| Погрешность установки порога                           | ±(100 мВ +3% от установленного значения)                   |
| Максимальный динамический диапазон входного сигнала    | 50 В (ампл.) (зависит от установленного порога)            |
| Минимальный размах напряжения                          | 500 мВ (ампл.)   |
| Входное сопротивление                                  | 101 кОм  |
| Входная емкость пробника                               | 8 пФ   |
| Вертикальное разрешение                                | 1 бит  |

### Система горизонтального отклонения аналоговых каналов

| Параметр  | MSO3012/3014/3032/3034/3054<br>DPO3012/3014/3032/3034/3054 |
|---|--|
| Максимальная частота дискретизации (все каналы)   | 2,5 Гвыб./с  |
| Максимальная длина записи (все каналы)  | 5 млн. точек   |
| Максимальная продолжительность захвата с максимальной частотой дискретизации (все каналы) | 2 мс   |
| Диапазон скорости развертки   | от 1 нс/дел до 1000 с/дел                                  |
| Диапазон задержки развертки   | от -10 делений до 5000 с                                   |
| Диапазон компенсации сдвига фаз между каналами  | ±100 нс  |
| Погрешность развертки   | ±10×10 <sup>-6</sup> в любом интервале ≥1 мс               |

### Система горизонтального отклонения цифровых каналов

| Параметр   | MSO3012/3014/3032/3034/3054<br>DPO3012/3014/3032/3034/3054     |
|--|--|
| Макс. частота дискретизации (основной режим, все каналы) | 500 Мвыб./с (разрешение 2 нс)                                  |
| Макс. длина записи (основной режим, все каналы)          | 5 млн. точек   |
| Максимальная частота дискретизации (MagniVu, все каналы) | 8,25 Гвыб./с (разрешение 121,2 пс)                             |
| Максимальная длина записи (MagniVu, все каналы)          | 10 тыс. точек, центральная точка соответствует моменту запуска |
| Минимальная длительность импульса (все каналы)           | 2,0 нс   |
| Сдвиг фаз между каналами                                 | 500 пс (ном.)  |

Система запуска

| Параметр                  | Описание  |
|---------------------------|---|
| Основные режимы запуска   | Автоматический, нормальный и однократный  |
| Тип входа запуска         | Связь по постоянному току, по переменному току, ФНЧ (подавление частоты >50 кГц), ФВЧ (подавление частот <50 кГц), подавление шума (снижает чувствительность) |
| Диапазон выдержки запуска | от 20 нс до 8 с   |

Чувствительность схемы запуска

| Параметр                                     | Описание   |
|--|--|
| Внутренний запуск, связь по постоянному току | 0,5 делений от 0 Гц до 50 МГц, увеличивается до 1 деления при номинальной полосе |
| Внешний запуск (дополнительный вход)         | 200 мВ от 0 Гц до 50 МГц, увеличивается до 500 мВ на частоте 250 МГц             |

Диапазон уровней запуска

| Параметр                             | Описание                    |
|--------------------------------------|-----------------------------|
| Любой канал                          | ±8 делений от центра экрана |
| Внешний запуск (дополнительный вход) | ±8 В                        |

Режимы запуска

| Режим   | Описание  |
|---|---|
| Фронт   | Положительный или отрицательный фронт на любом канале или на дополнительном входе передней панели. Возможна связь по постоянному току, переменному току, ФНЧ, ФВЧ и подавление шума.  |
| Последовательность (В-триггер)                | Задержка запуска на некоторое время – от 8 нс до 8 с. Или задержка запуска до некоторого события – от 1 до 9 999 999 событий.   |
| Длительность импульса                         | Запуск по положительным или отрицательным импульсам, длительность которых >, <, = или ≠ указанному значению.  |
| Поврежденный импульс                          | Запуск по импульсу, который пересек один порог, а затем, не пересекая второго порога, снова пересек первый.   |
| Логическое выражение                          | Запуск в том случае, если некоторое логическое выражение состояния каналов принимает значение «Ложь» или сохраняет значение «Истина» в течение указанного времени. Любой из входов можно использовать в качестве источника тактового сигнала, по фронту которого проверяется логическое выражение. Логические значения (AND, OR, NAND, NOR), указанные для всех аналоговых и цифровых входных каналов, определяются как Высокое, Низкое или Безразлично.  |
| Установка и удержание                         | Запуск по нарушению времени установки и времени удержания между сигналом тактовой частоты и появлением данных на любом из входных каналов.  |
| Длительность переднего/заднего фронта         | Запуск по фронтам импульсов, крутизна которых больше или меньше указанной величины. Фронт может быть передним, задним или любым.  |
| Видеосигнал                                   | Запуск по всем строкам, нечетным, четным или всем полям видеосигналов NTSC, PAL и SECAM.  |
| Расширенный набор видеосигналов (опционально) | Запуск по видеосигналам 480p/60, 576p/50, 720p/30, 720p/50, 720p/60, 875i/60, 1080i/50, 1080i/60, 1080p/24, 1080p/24sF, 1080p/25, 1080p/30, 1080p/50, 1080p/60 и по специальным видеосигналам с двух- и трехуровневой синхронизацией.   |
| I <sup>2</sup> C (опционально)                | Запуск по старту, повторному старту, стопу, пропущенному АСК, адресу (7 или 10 бит), данным или адресу и данным на шинах I <sup>2</sup> C со скоростью до 10 Мбит/с.  |
| SPI (опционально)                             | Запуск по SS, MOSI, MISO или MOSI и MISO на шинах SPI со скоростью до 10,0 Мбит/с.  |
| CAN (опционально)                             | Запуск по началу фрейма, типу фрейма (данные, дистанционное управление, ошибка, перегрузка), идентификатору (стандартный или расширенный), данным, идентификатору и данным, концу фрейма, пропущенному АСК или по ошибке вставки битов в сигналах шины CAN со скоростью до 1 Мбит/с. Кроме того, можно настроить запуск так, чтобы он срабатывал при соблюдении условия ≤, <, =, >, ≥ или ≠ для некоторого указанного значения. По умолчанию, настраиваемая пользователем точка выборки устанавливается равной 50%. |
| I <sup>2</sup> S/LJ/RJ/TDM (опционально)      | Запуск по выбору слова, по синхросигналу фрейма или по данным. Кроме того, можно настроить запуск так, чтобы он срабатывал при соблюдении условия ≤, <, =, >, ≥ или ≠ для некоторого указанного значения или при попадании значения внутрь или за пределы диапазона. Максимальная скорость передачи данных для I <sup>2</sup> S/LJ/RJ равна 12,5 Мбит/с. Максимальная скорость передачи данных для TDM равна 25 Мбит/с.   |
| RS-232/422/485/UART (опционально)             | Запуск по стартовому биту передачи, стартовому биту приема, концу передаваемого пакета, концу принимаемого пакета, передаваемым данным, принимаемым данным, ошибке четности передачи и ошибке четности приема со скоростью до 10 Мбит/с.  |
| LIN (опционально)                             | Запуск по синхросигналу, идентификатору, данным, идентификатору и данным, пробуждающему фрейму, усыпляющему фрейму и по таким ошибкам, как ошибки синхронизации, четности или контрольной суммы, со скоростями до 1 Мбит/с (по определению LIN, 20 кбит/с).   |
| Параллельная шина (только на моделях MSO)     | Запуск по значениям данных на параллельной шине. Параллельная шина может иметь разрядность от 1 до 16 бит. Поддерживаются двоичные и шестнадцатеричные числа.   |

## Режимы регистрации данных

| Режим                        | Описание   |
|------------------------------|--|
| Выборка                      | Захват выбираемых значений.  |
| Обнаружение пиковых значений | Захват глитчей шириной от 2 нс на всех режимах развертки.  |
| Усреднение                   | Усреднение от 2 до 512 осциллограмм.   |
| Огибающая                    | Огибающая минимумов-максимумов, отражающая данные, полученные в результате обнаружения пиковых значений в течение нескольких захватов. |
| Высокое разрешение           | Усреднение серии захватов в реальном времени уменьшает случайный шум и повышает вертикальное разрешение.                               |
| Прокрутка                    | Прокрутка осциллограммы по экрану справа налево со скоростью развертки меньше или равной 40 мс/дел.                                    |

## Измерение параметров осциллограмм

| Измерение                            | Описание  |
|--------------------------------------|---|
| Курсоры                              | Осциллограмма и экран.  |
| Автоматические измерения             | 29, четыре из которых можно вывести на экран одновременно. Возможно измерение следующих параметров: период, частота, задержка, длительность переднего и заднего фронта, скважность положительных импульсов, скважность отрицательных импульсов, длительность положительного импульса, длительность отрицательного импульса, длительность пакета, фаза, положительный глитч, отрицательный глитч, двойной размах, амплитуда, высокий уровень, низкий уровень, максимум, минимум, среднее значение, среднее по периоду, среднеквадратическое значение, среднеквадратическое по периоду, число положительных импульсов, число отрицательных импульсов, число фронтов, число спадов, площадь и площадь периода. |
| Статистическая обработка результатов | Среднее значение, минимум, максимум, стандартное отклонение.  |
| Опорные уровни                       | Определяемые пользователем опорные уровни для автоматических измерений можно указывать в процентах или в физических единицах.   |
| Стробирование                        | Выделяет конкретное появление события в захваченном сигнале для выполнения его измерения. Выполняется с помощью курсоров экрана или курсоров сигнала.   |

## Измерение параметров источников питания (опционально)

| Измерение                    | Описание  |
|------------------------------|---|
| Качество питающих напряжений | Среднеквадратическое напряжение, пик-фактор напряжения, частота, среднеквадратический ток, пик-фактор тока, истинная мощность, кажущаяся мощность, реактивная мощность, коэффициент мощности, сдвиг фазы. |
| Коммутационные потери        | Потери мощности: $T_{вкл}^2$ , $T_{откл}^2$ , проводимость, всего. Потери энергии: $T_{вкл}^2$ , $T_{откл}^2$ , проводимость, всего.  |
| Гармонические составляющие   | THD-F, THD-R, среднеквадратическое значение. Графическое и табличное представление гармоник. Тестирование согласно IEC61000-3-2 Класс A и MIL-STD-1399.   |
| Пульсации                    | Напряжение пульсаций и ток пульсаций.   |
| Анализ модуляции             | Графическое представление модуляции длительности положительного импульса, длительности отрицательного импульса, периода, частоты, положительной скважности и отрицательной скважности.                    |
| Область устойчивой работы    | Графическое представление и тестирование по маске области устойчивой работы импульсных источников питания.  |
| dV/dt и dI/dt                | Измерение скорости нарастания напряжения и тока с помощью курсоров.   |

## Математическая обработка осциллограмм

| Параметр                           | Описание   |
|------------------------------------|--|
| Арифметические операции            | Сложение, вычитание, умножение и деление.  |
| Математические операции            | Интегрирование, дифференцирование, быстрое преобразование Фурье.   |
| Быстрое преобразование Фурье (БПФ) | Амплитудный спектр. Выбор вертикального масштаба БПФ согласно линейному среднеквадратическому значению или среднеквадратическому значению в дБВ. Выбор окна БПФ: прямоугольного, Хемминга, Хеннинга или Блэкмана-Харриса.  |
| Расширенные математические функции | Возможно определение расширенных алгебраических выражений, включающих осциллограммы, опорные осциллограммы, математические функции (БПФ, интегрирование, дифференцирование, логарифм, экспонента, корень квадратный, синус, косинус, тангенс), скалярные значения, до двух определяемых пользователем переменных и результаты параметрических измерений (период, частота, задержка, фронт, спад, длительность положительного импульса, длительность отрицательного импульса, длительность пакета, скважность положительных импульсов, скважность отрицательных импульсов, положительный глитч, отрицательный глитч, двойной размах, амплитуда, среднеквадратическое значение, среднеквадратическое за период, высокий уровень, низкий уровень, среднее значение, среднее за период, площадь, площадь за период и графики тренда), например, $(Intg(Ch1 - Mean(Ch1)) \times 1,414 \times VAR1)$ . |

## Программное обеспечение

| Продукт                                     | Описание   |
|---|--|
| NI LabVIEW SignalExpress™ Tektronix Edition | Полностью интерактивная измерительная среда, оптимизированная для осциллографов серии MSO/DPO3000, позволяющая захватывать, генерировать, анализировать, сравнивать, импортировать и сохранять сигналы и результаты измерений путем простого перетаскивания мышью, не требуя при этом никакого программирования. Стандартная версия ПО поддерживает захват, управление, просмотр и экспорт живых сигналов. Полная версия (SIGEXPTЕ) добавляет функции обработки сигнала, расширенные функции анализа, функции измерения смешанных сигналов, свипирования, проверку граничных условий и определяемые пользователем пошаговые операции. Для каждого прибора доступна 30-дневная пробная версия этого ПО. |
| OpenChoice® Desktop                         | Обеспечивает быстрое и простое взаимодействие осциллографов серии MSO/DPO3000 с компьютерами, работающими под управлением Windows. Позволяет передавать и сохранять настройки, осциллограммы, результаты измерений и снимки экрана.  |
| Драйвер IVI                                 | Обеспечивает стандартный интерфейс программирования приборов для распространенных программных пакетов, таких как LabVIEW, LabWindows/CVI, Microsoft.NET и MATLAB.  |
| eScope                                      | Позволяет управлять осциллографами серии MSO/DPO3000 по сети через стандартный обозреватель интернета. Просто введите IP адрес или сетевое имя осциллографа, и в обозревателе откроется страница управления. В состав eScope входят панели инструментов Word и Excel, позволяющие автоматизировать захват и передачу данных и снимков экрана в Word и Excel для составления отчетов и дальнейшего анализа.   |

## Характеристики дисплея

| Параметр                      | Описание   |
|-------------------------------|--|
| Тип дисплея                   | Широкоформатный жидкокристаллический цветной TFT дисплей с диагональю 9 дюймов (228,6 мм). |
| Разрешение                    | 800 пикселей по горизонтали × 480 пикселей по вертикали (WVGA).                            |
| Представление сигналов        | Векторы, точки, переменное время удержания, бесконечное удержание.                         |
| Координатная сетка            | Полная, сетка, перекрестие, рамка, IRE и мВ.   |
| Формат                        | YТ и XY.   |
| Максимальная скорость захвата | >50 000 осциллограмм в секунду   |

## Порты ввода/вывода

| Порт  | Описание  |
|---|---|
| Высокоскоростной хост-порт USB 2.0                | Поддерживает USB накопители, принтеры и клавиатуры. Один порт расположен на передней панели, и один – на задней.  |
| Высокоскоростной порт ведомого устройства USB 2.0 | Расположен на задней панели. Поддерживает управление осциллографом через интерфейс USBTMC или GPIB с TEK-USB-488 и прямую распечатку на все принтеры, совместимые с PictBridge. |
| Сетевой порт                                      | Розетка RJ-45, поддерживает стандарт 10/100Base-T.  |
| Выход видеосигнала                                | Розетка DB-15, позволяет вывести экран осциллографа на внешний монитор или проектор.  |
| Дополнительный порт                               | Разъем BNC на передней панели. Входное сопротивление 1 МОм. Макс. входное напряжение 300 В (ср.кв.) CAT II с пиковыми значениями $\leq \pm 450$ В.                              |
| Выход компенсатора пробника                       | Контакты на передней панели. Амплитуда 2,5 В, частота 1 кГц.  |
| Выход синхросигнала                               | Разъем BNC на задней панели. Выдает импульс отрицательной полярности в момент запуска осциллографа.   |
| Замок Kensington                                  | Слот на задней панели для стандартного замка Кенсингтона.   |

## Источник питания

| Параметр   | Описание   |
|--|--|
| Напряжение   | от 85 до 265 В $\pm 10\%$  |
| Частота  | от 45 до 440 Гц  |
| Потребляемая мощность  | 120 Вт (макс.)   |
| Дополнительный внешний источник питания TekVPI <sup>®</sup> *1 | Выходное напряжение: 12 В<br>Выходной ток: 5 А<br>Потребляемая мощность: 50 Вт |

\*1 Необходим, если общая потребляемая мощность пробников превышает 20 Вт.

## Механические характеристики

| Размеры                             | мм                                       |
|-------------------------------------|--|
| Высота                              | 203,2                                    |
| Ширина                              | 416,6                                    |
| Глубина                             | 147,3                                    |
| Масса                               | кг                                       |
| Нетто                               | 4,17                                     |
| Брутто                              | 8,62                                     |
| Конфигурация для установки в стойку | 5 U                                      |
| Зазор для охлаждения                | 51 мм с левой и с задней стороны прибора |

## Климатические условия

| Параметр                       | Описание  |
|--------------------------------|---|
| Температура                    |   |
| Рабочая                        | от 0 до +50 °С  |
| Хранения                       | от -40 до +71 °С  |
| Относительная влажность        |   |
| Рабочая                        | Высокая: от 30 до 50 °С, от 5 до 45 %<br>Низкая: от 0 до 30 °С, от 5 до 95 %  |
| Хранения                       | Высокая: от 30 до 50 °С, от 5 до 45 %<br>Низкая: от 0 до 30 °С, от 5 до 95 %  |
| Высота над уровнем моря        |   |
| Рабочая                        | 3000 метров   |
| Хранения                       | 12 000 метров   |
| Случайная вибрация             |   |
| В рабочем состоянии            | 0,31 G (ср.кв.) от 5 до 500 Гц, 10 минут по каждой оси, 3 оси, 30 минут всего |
| В нерабочем состоянии          | 2,46 G (ср.кв.) от 5 до 500 Гц, 10 минут по каждой оси, 3 оси, 30 минут всего |
| Нормативные документы          |   |
| Электромагнитная совместимость | Директива совета ЕС 2004/108/EC   |
| Безопасность                   | UL61010-1:2004; CAN/CSA C22.2 № 61010.1-04; EN61010-1:2001; IEC61010-1:2001   |

## Информация для заказа

### Модели DPO3000

| Наименование | Описание   |
|--------------|--|
| DPO3012      | 2-канальный осциллограф с цифровым люминофором, 100 МГц, 2,5 Гвыб./с, длина записи 5 М точек |
| DPO3014      | 4-канальный осциллограф с цифровым люминофором, 100 МГц, 2,5 Гвыб./с, длина записи 5 М точек |
| DPO3032      | 2-канальный осциллограф с цифровым люминофором, 300 МГц, 2,5 Гвыб./с, длина записи 5 М точек |
| DPO3034      | 4-канальный осциллограф с цифровым люминофором, 300 МГц, 2,5 Гвыб./с, длина записи 5 М точек |
| DPO3054      | 4-канальный осциллограф с цифровым люминофором, 500 МГц, 2,5 Гвыб./с, длина записи 5 М точек |

### Модели MSO3000

| Наименование | Описание  |
|--------------|---|
| MSO3012      | 2+16-канальный осциллограф смешанного сигнала, 100 МГц, 2,5 Гвыб./с, длина записи 5 М точек |
| MSO3014      | 4+16-канальный осциллограф смешанного сигнала, 100 МГц, 2,5 Гвыб./с, длина записи 5 М точек |
| MSO3032      | 2+16-канальный осциллограф смешанного сигнала, 300 МГц, 2,5 Гвыб./с, длина записи 5 М точек |
| MSO3034      | 4+16-канальный осциллограф смешанного сигнала, 300 МГц, 2,5 Гвыб./с, длина записи 5 М точек |
| MSO3054      | 4+16-канальный осциллограф смешанного сигнала, 500 МГц, 2,5 Гвыб./с, длина записи 5 М точек |

**В комплект поставки всех моделей входит:** один пробник P6139A 500 МГц, 10x пассивный пробник на каждый аналоговый канал, передняя крышка (200-5052-xx), руководство пользователя, компакт-диск с документацией (063-4104-xx), ПО OpenChoice® Desktop, ПО NI LabVIEW SignalExpress™ Tektronix Edition LE, калибровочный сертификат с прослеживанием средств калибровки до Национального института метрологии и Системы регистрации качества ISO9001, кабель питания, сумка с принадлежностями (016-2008-xx), трехлетняя гарантия. При заказе указывайте тип кабеля питания и язык руководства.

**Кроме того в комплект поставки моделей MSO входит:** один 16-канальный логический пробник P6316 и комплект принадлежностей.

### Прикладные программные модули

| Модуль    | Описание   |
|-----------|--|
| DPO3AUDIO | Модуль анализа и запуска по сигналам последовательных аудиосигналов. Обеспечивает запуск по информации уровня пакетов на шинах I <sup>2</sup> S, Left Justified, Right Justified, TDM и специальных аудиосигналах, а также предлагает аналитические функции, такие как цифровое представление сигналов, представление шины, декодирование пакетов, поиск и таблицы декодирования пакетов с метками времени.                  |
| DPO3AUTO  | Модуль анализа и запуска по сигналам автомобильных последовательных шин. Обеспечивает запуск по информации уровня пакетов на шинах CAN и LIN, а также предлагает аналитические функции, такие как цифровое представление сигналов, представление шины, декодирование пакетов, поиск и таблицы декодирования пакетов с метками времени.   |
| DPO3COMP  | Модуль анализа и запуска по сигналам компьютерных последовательных шин. Обеспечивает запуск по информации уровня пакетов на шинах RS-232/422/485/UART, а также предлагает аналитические функции, такие как цифровое представление сигналов, представление шины, декодирование пакетов, поиск и таблицы декодирования пакетов с метками времени.  |
| DPO3EMBD  | Модуль анализа и запуска по сигналам последовательных шин встроенных систем. Обеспечивает запуск по информации уровня пакетов на шинах I <sup>2</sup> C и SPI, а также предлагает аналитические функции, такие как цифровое представление сигналов, представление шины, декодирование пакетов, поиск и таблицы декодирования пакетов с метками времени. Модели DPO3012 и DPO3032 поддерживают только двухпроводные шины SPI. |
| DPO3PWR   | Модуль анализа источников питания. Позволяет быстро и точно анализировать качество питающих напряжений, коммутационные потери, гармонические составляющие, область устойчивой работы (SOA), модуляцию, пульсации и скорость нарастания тока и напряжения (di/dt, dv/dt).   |
| DPO3VID   | Модуль запуска по сигналам HDTV и специальным (нестандартным) видеосигналам.   |

## Опции

### Кабели питания

| Опция | Описание                  |
|-------|---------------------------|
| A0    | Северная Америка          |
| A1    | Универсальный европейский |
| A2    | Великобритания            |
| A3    | Австралия                 |
| A5    | Швейцария                 |
| A6    | Япония                    |
| A10   | Китай                     |
| A11   | Индия                     |
| A99   | без кабеля питания        |

### Языки руководства пользователя <sup>\*2</sup>

| Опция | Описание                                    |
|-------|---|
| L0    | Руководство на английском языке             |
| L1    | Руководство на французском языке            |
| L2    | Руководство на итальянском языке            |
| L3    | Руководство на немецком языке               |
| L4    | Руководство на испанском языке              |
| L5    | Руководство на японском языке               |
| L6    | Руководство на португальском языке          |
| L7    | Руководство на упрощенном китайском языке   |
| L8    | Руководство на традиционном китайском языке |
| L9    | Руководство на корейском языке              |
| L10   | Руководство на русском языке                |
| L99   | без руководства                             |

<sup>\*2</sup> Данная опция включает переведенную на соответствующий язык накладку для передней панели.

### Сервисные опции <sup>\*3</sup>

| Опция | Описание   |
|-------|--|
| C3    | Калибровка в течение 3 лет   |
| C5    | Калибровка в течение 5 лет   |
| CA1   | Однократная калибровка или калибровка в течение указанного периода времени, смотря что наступит раньше |
| D1    | Перечень калибровочных значений  |
| D3    | Перечень калибровочных значений в течение 3 лет (с опцией C3)  |
| D5    | Перечень калибровочных значений в течение 5 лет (с опцией C5)  |
| R5    | Ремонт в течение 5 лет (включая гарантийное обслуживание)  |

<sup>\*3</sup> Гарантийные обязательства и сервисные предложения не распространяются на пробники и принадлежности. Гарантийные обязательства и условия калибровки пробников и принадлежностей приведены в их технических описаниях.

### Рекомендуемые пробники

| Пробник   | Описание   |
|-----------|--|
| TAP1500   | Активный датчик напряжения TekVPI®, 1,5 ГГц                                      |
| TAP1500X2 | Комплект из двух активных несимметричных пробников с интерфейсом TekVPI, 1,5 ГГц |
| TDP0500   | Дифференциальный датчик напряжения TekVPI, 500 МГц, напряжение ±42 В             |
| TDP1000   | Дифференциальный датчик напряжения TekVPI, 1 ГГц, напряжение ±42 В               |
| TCP0030   | Датчик постоянного/переменного тока TekVPI, 120 МГц, 30 А                        |

|  |   |
|--|---|
| TCP0150  | Датчик постоянного/переменного тока TekVPI, 20 МГц, 150 А   |
| TCPA300/400 <sup>*4</sup>                            | Усилитель для систем измерения тока   |
| P5200  | Высоковольтный дифференциальный пробник, 1,3 кВ, 25 МГц   |
| P5205 <sup>*4</sup>                                  | Высоковольтный дифференциальный пробник, 1,3 кВ, 100 МГц  |
| P5210 <sup>*4</sup>                                  | Высоковольтный дифференциальный пробник, 5,6 кВ, 50 МГц   |
| P5100  | Высоковольтный пассивный пробник с делителем на 100, 2,5 кВ   |
| ADA400A <sup>*4</sup>                                | Дифференциальный усилитель с коэффициентом усиления 100X, 10X, 1X, 0,1X   |
| NEX-HD2HEADER  | Разветвитель разъема Microg на наконечники 0,1 дюйма  |
| Комплект для измерения источников питания DPO3PWRBND | Включает дифференциальные датчики напряжения P5205 и TDP0500, датчик тока TCP0030, адаптер TPA-BNC, генератор импульсов с компенсацией фазовых сдвигов (TEK-DPG), крепежное приспособление с компенсатором фазовых сдвигов и модуль анализа источников питания (DPO3PWR) в жестком чемодане. Скидки на приобретение пакета отражены в его цене. |

<sup>\*4</sup> Необходим переходник с TekVPI® на TekProbe BNC (TPA-BNC).

### Рекомендуемые принадлежности

| Принадлежность            | Описание   |
|---------------------------|--|
| 071-2667-xx               | Сервисное руководство (только на английском языке)   |
| TPA-BNC                   | Переходник с TekVPI на TekProbe BNC  |
| TEK-DPG                   | Генератор импульсов с компенсацией фазовых сдвигов TekVPI  |
| 067-1686-xx               | Крепежное приспособление с компенсацией фазовых сдвигов и калибровкой для измерения источников питания |
| 119-7465-xx <sup>*5</sup> | Внешний источник питания TekVPI®   |
| SIGEXPT                   | ПО NI LabVIEW SignalExpress Tektronix Edition – полная версия  |
| FPGAView-xx               | Поддержка ПЛИС Altera и Xilinx для MSO   |
| TEK-USB-488               | Переходник с GPIB на USB   |
| ACD4000                   | Мягкая сумка для переноски   |
| НСТЕК4321                 | Чемодан для переноски (необходим ACD4000)  |
| RMD3000                   | Комплект для монтажа в стойку  |

<sup>\*5</sup> Необходимо, если общая потребляемая мощность пробников превышает 20 Вт. Кабель питания в комплект не входит.

### Гарантийные обязательства

Трехлетняя гарантия на все детали и работу, за исключением пробников.



Продукты изготовлены на предприятиях, сертифицированных согласно стандарту ISO.



Продукты соответствуют стандарту IEEE 488.1-1987, RS-232-C, а также стандартам и техническим условиям компании Tektronix.





## Контактная информация:

Россия и СНГ +7 (495) 7484900

Австрия +41 52 675 3777  
Ассоциация государств Юго-Восточной Азии /  
Австралия (65) 6356 3900  
Балканы, Израиль, Южная Африка  
и другие страны ISE +41 52 675 3777  
Бельгия 07 81 60166  
Ближний Восток, Азия  
и Северная Африка +41 52 675 3777  
Бразилия и Южная Америка (55) 40669400  
Великобритания и Ирландия +44 (0) 1344 392400  
Германия +49 (221) 94 77 400  
Гонконг (852) 2585-6688  
Дания +45 80 88 1401  
Индия (91) 80-22275577  
Испания (+34) 901 988 054  
Италия +39 (02) 25086 1  
Канада 1 (800) 661-5625  
Люксембург +44 (0) 1344 392400  
Мексика, Центральная Америка  
и страны Карибского бассейна 52 (55) 54247900  
Народная республика Китай 86 (10) 6235 1230  
Нидерланды 090 02 021797  
Норвегия 800 16098  
Польша +41 52 675 3777  
Португалия 80 08 12370  
Республика Корея 82 (2) 6917-5000  
США 1 (800) 426-2200  
Тайвань 886 (2) 2722-9622  
Финляндия +41 52 675 3777  
Франция +33 (0) 1 69 86 81 81  
Центральная и Восточная Европа, Украина  
и страны Балтики +41 52 675 3777  
Центральная Европа и Греция +41 52 675 3777  
Швейцария +41 52 675 3777  
Швеция 020 08 80371  
Южная Африка +27 11 206 8360  
Япония 81 (3) 6714-3010

Из других стран звоните по телефону: 1 (503) 627-7111

Последнее обновление 30 октября 2008 г.

### Дополнительная информация

Компания Tektronix может предложить вам богатую, постоянно пополняемую библиотеку указаний по применению, технических описаний и других документов, которые адресованы инженерам, разрабатывающим высокотехнологичное оборудование. Посетите сайт [www.tektronix.com](http://www.tektronix.com).



Продукты изготовлены на предприятиях, сертифицированных согласно стандарту ISO.

Copyright © 2008, Tektronix. Все права защищены. Продукты Tektronix защищены патентами США и иностранными патентами как действующими, так и находящимися на рассмотрении. Информация, приведенная в этой публикации, заменяет информацию, приведенную во всех ранее опубликованных материалах. Компания оставляет за собой право изменения цены и технических характеристик. TEKTRONIX и TEK являются зарегистрированными товарными знаками компании Tektronix, Inc. Все другие упоминаемые торговые наименования являются знаками обслуживания, товарными знаками или зарегистрированными товарными знаками соответствующих компаний.

14 апреля 2009 г.

3GU-21364-2

**Tektronix**<sup>®</sup>