



Научно-производственная Фирма «РАДИУС»

**Устройство проверки
простых защит**

«Нептун-2М»

**Руководство по эксплуатации
БПВА.441322.001 РЭ**

Москва

СОДЕРЖАНИЕ

1 ВВЕДЕНИЕ	3
2 НАЗНАЧЕНИЕ И ОБЛАСТЬ ПРИМЕНЕНИЯ	3
2.1 Назначение	3
2.2 Область применения	3
3 ВЫПОЛНЯЕМЫЕ ФУНКЦИИ	4
4 ТЕХНИЧЕСКИЕ ХАРАКТЕРИСТИКИ	4
5 КОМПЛЕКТНОСТЬ	6
6 УСТРОЙСТВО И РАБОТА.....	6
6.1 Конструкция.....	6
6.2 Органы управления и индикации	6
6.3 Основные узлы устройства.....	9
6.4 Принцип действия устройства	10
7 УКАЗАНИЕ МЕР БЕЗОПАСНОСТИ	12
8 ПОРЯДОК РАБОТЫ	12
8.1 Подготовка устройства к работе	12
8.2 Редактирование	13
8.2.1 Просмотр результатов испытаний	13
8.2.2 Очистка памяти.....	14
8.2.3 Контроль.....	14
8.2.4 Ввод уставок	15
8.2.5 Настройки.....	20
8.3 Работа	22
8.3.1 Регулировка и измерение формируемых величин	22
8.3.2 Снятие вольтамперных характеристик трансформаторов тока	23
8.3.3 Определение напряжения и тока срабатывания, возврата	24
8.3.4 Измерение временных характеристик.....	25
8.3.5 Измерение параметров внешних сигналов	27
9 ОБСЛУЖИВАНИЕ	28
10 ПОВЕРКА	30
11 МАРКИРОВАНИЕ, ПЛОМБИРОВАНИЕ, УПАКОВКА	30
12 ТРАНСПОРТИРОВАНИЕ И ХРАНЕНИЕ.....	30
ПРИЛОЖЕНИЕ А – Значение испытательного напряжения	31
ПРИЛОЖЕНИЕ Б – Структура диалога при редактировании	32
ПРИЛОЖЕНИЕ В – Функциональная схема	33
ПРИЛОЖЕНИЕ Г – Форма представления информации в архиве	34

1 Введение

Настоящее руководство по эксплуатации предназначено для ознакомления с принципом работы, техническими характеристиками и правилами эксплуатации устройства проверки простых защит «Нептун-2М».

НЕ ПРИСТУПАЙТЕ К РАБОТЕ, НЕ ОЗНАКОМИВШИСЬ С НАСТОЯЩИМ РУКОВОДСТВОМ ПО ЭКСПЛУАТАЦИИ!

Для снятия крышки устройства необходимо поднять рычаги замков в вертикальное положение и повернуть их на 90°: левый против, правый – по часовой стрелке.

Сокращения, используемые в тексте, структурных и принципиальных схемах:

АТ – автотрансформатор;

БП – блок питания;

ВАХ – вольтамперная характеристика;

ВАФ – вольтамперфазометр;

ИПн – измерительный преобразователь напряжения;

ИПт – измерительный преобразователь тока;

ИПт – измерительный преобразователь температуры;

ПЗУ – постоянное запоминающее устройство;

ПК – персональный компьютер;

ТН – трансформатор напряжения;

ТТ – трансформатор тока;

УРЗА – устройство релейной защиты и автоматики.

2 Назначение и область применения

2.1 Назначение

Устройство проверки простых защит «Нептун-2М» (далее – устройство) предназначено для проверки и настройки электромеханических и электронных реле, требующих для выполнения указанных работ только подачи регулируемого тока или напряжения.

2.2 Область применения

Устройство предназначено для применения в местах размещения систем релейной защиты и автоматики в распределительных сетях, агрегатах, генераторах и двигателях напряжением 0,4 и 6 – 35 кВ в условиях электростанций, промышленных предприятий и лабораторий. При исключении попадания на устройство водяных брызг и капель, оно может использоваться на открытом воздухе.

По условиям эксплуатации устройство удовлетворяет требованиям к группе 3 по ГОСТ 22261-94 с диапазоном рабочих температур от минус 10 до плюс 45°С.

3 Выполняемые функции

3.1 Устройство «Нептун-2М» обеспечивает:

- выдачу регулируемого переменного напряжения или тока;
- выдачу регулируемого выпрямленного напряжения;
- измерение и отображение значений формируемых величин;
- определение напряжения (тока) срабатывания (возврата) реле и других устройств переменного и постоянного напряжения (тока);
- снятие вольтамперных характеристик трансформаторов тока;
- определение времени срабатывания (возврата) или времени замкнутого состояния временно-замыкающего контакта;
- организацию измерения временных характеристик в циклическом режиме с накоплением информации в памяти устройства, вычислением средних значений измеряемых величин и разброса измеренных значений;
- накопление, хранение и передачу результатов измерения по последовательному каналу связи.

3.2 «Нептун-2М» позволяет измерять параметры внешних сигналов: значения переменного тока и напряжения, значение угла сдвига фаз между током и напряжением, частоту синусоидального сигнала.

3.3 Снятие осциллограмм формируемых и внешних сигналов;

3.4 В процессе работы устройства обеспечивается автоматический контроль работоспособности основных узлов.

4 Технические характеристики

4.1 Электрическое питание устройства осуществляется от сети переменного тока напряжением 220 В частотой 50 Гц. Диапазон допустимого напряжения питания от 187 В до 242 В.

4.2 Устройство обеспечивает регулировку и измерение выходных электрических величин в следующих диапазонах:

4.2.1 Выход « ~ 200 А»:

4.2.1.1 Диапазон регулирования силы переменного тока, А	0,1...200
4.2.1.2 Диапазон регулирования напряжения переменного тока, В	0,1...10
4.2.1.3 Диапазон измерения переменного тока, А	0,01...200,0

4.2.2 Выход « ~ 10 А»:

4.2.2.1 Диапазон регулирования силы переменного тока, А	0,01...10
4.2.2.2 Диапазон регулирования напряжения переменного тока, В	0,1...100
4.2.2.3 Диапазон измерения переменного тока, А	0,001...10,00

4.2.3 Выход « $\cong U = 300$ В»:

4.2.3.1 Диапазон регулирования силы тока, А	0,01...3
4.2.3.2 Диапазон регулирования напряжения переменного тока, В	1,0...300
– на пределе « ~ 10 », В	0,1...10
– на пределе « ~ 50 », В	0,2...50
– на пределе « ~ 100 », В	0,5...100
– на пределе « ~ 300 », В	1,0...300
4.2.3.3 Диапазон регулирования напряжения выпрямленного тока, В	0,1...280
– на пределе « ~ 14 », В	0,1...14
– на пределе « ~ 70 », В	0,2...70
– на пределе « ~ 140 », В	0,5...140
– на пределе « ~ 280 », В	1,0...280
4.2.3.4 Диапазон измерения тока, А	0,001...5,00

4.3 Устройство обеспечивает измерение напряжения переменного и постоянного тока в следующем диапазоне, В	0,01...300,0
– на младшем пределе измерения, В	0,01...10,00
– на среднем пределе измерения, В	0,01...100,0
– на старшем пределе измерения, В	0,01...300,0
4.4 Предел допускаемой приведенной основной погрешности измерения переменного и выпрямленного тока и напряжения во всех диапазонах при частоте сети $50 \pm 0,5$ Гц, %	$\pm(1,5 + 3 \text{ ед. мл. р.})$
4.5 Предельная выходная мощность, ВА, не более	1400
4.6 Диапазоны измерения времени срабатывания и возврата проверяемой защиты, с	0,001...99,999 100,00...99999,99
4.7 Предел допускаемой относительной погрешности измерения времени во всех диапазонах, %	$\pm(1 + 3 \text{ ед. мл. р.})$
4.8 Устройство обеспечивает измерение внешних электрических величин	
4.8.1 Вход «I _{вн.} = 10 А»:	
4.8.1.1 Диапазон измерения переменного тока, А	0,001...10,00
– на младшем пределе, А	0,001...1,000
– на старшем пределе, А	0,01...10,00
4.8.2 Вход «I _{вн.} = 0,1 А»:	
4.8.2.1 Диапазон измерения переменного тока, А	0,0001...0,1
4.8.3 Вход «U _{вн.} = 600 В»:	
4.8.3.1 Диапазон измерения переменного напряжения, В	0,01...600,0
– на младшем пределе измерения, В	0,01...10,00
– на среднем пределе измерения, В	0,01...100,0
– на старшем пределе измерения, В	0,01...600,0
4.8.4 Вход «U _{вн.} = 2 В»:	
4.8.4.1 Диапазон измерения переменного напряжения, В	0,001...2,00
4.8.5 Предел допускаемой приведенной основной погрешности измерения внешнего переменного тока и напряжения во всех диапазонах при частоте сети $50 \pm 0,5$ Гц, %	$\pm(1,5 + 3 \text{ ед. мл. р.})$
4.8.6 Диапазон измерения частоты внешних сигналов, Гц	10...600
4.8.7 Абсолютная погрешность измерения частоты внешнего сигнала:	
– в диапазоне от 10 до 100 Гц не превышает, Гц	$\pm 0,02$
– в диапазоне от 100 до 600 Гц не превышает, Гц	$\pm 0,2$
4.8.8 Диапазон измерения угла сдвига фаз, °	0...360
4.8.9 Абсолютная погрешность измерения угла сдвига фаз между внешним током и напряжением не превышает, °	± 2
4.9 Максимальная потребляемая устройством мощность по цепям питания не превышает, ВА	2200
4.10 Габаритные размеры корпуса устройства, мм, не более	435×350×231
4.11 Масса, кг, не более	27
4.12 Нарботка на отказ, час, не менее	10000
4.13 Средний срок службы, лет, не менее	10
4.14 Электрическое сопротивление изоляции между гальванически развязанными цепями и корпусом, МОм, не менее	20

4.15 Изоляция между входными, выходными цепями и корпусом при нормальных климатических условиях выдерживает без пробоя и поверхностного перекрытия в течение 1 минуты испытательное напряжение переменного тока частотой (50 ± 1) Гц, значение которого для различных цепей указано в приложении А.

5 Комплектность

5.1 Комплект поставки устройства «Нептун-2М» представлен в табл. 1.

Т а б л и ц а 1 – Комплект поставки устройства «Нептун-2М»

Наименование	Количество
1 Устройство проверки простых защит «Нептун-2М»	1 шт.
2 Кабель сетевой	1 шт.
3 Кабель соединительный однопроводный	8 шт.
4 Кабель соединительный двухпроводный	2 шт.
5 Кабель для подключения к выходу « $U_p = 0 \dots 240$ В»	1 шт.
6 Руководство по эксплуатации	1 шт.
7. Паспорт	1 шт.

6 Устройство и работа

6.1 Конструкция

Устройство «Нептун-2М» выполнено в виде блока со съемной крышкой, закрывающей на время транспортировки и хранения органы управления и элементы индикации.

Рабочим положением является как вертикальное, так и горизонтальное положение устройства.

Устройство является переносным, многофункциональным, восстанавливаемым изделием и по номенклатуре показателей надежности относится к группе II вида I согласно ГОСТ 27.003-83.

6.2 Органы управления и индикации

Передняя панель разбита на три функциональные зоны (рис. 1): зона управления формируемыми сигналами, зона внешних сигналов, зона индикации.

6.2.1 Органы управления формируемыми сигналами

6.2.1.1 Клавишный выключатель «Питание» служит для подачи на устройство питающего напряжения. Напряжение подано при клавише, утопленной со стороны «I».

6.2.1.2 Через разъем «Питание. ~ 220 В, 50 Гц» с помощью кабеля, входящего в комплект поставки, устройство подключается к питающей сети.

В цепи питания устройства установлен восстанавливающийся предохранитель «Пр. 10 А».

6.2.1.3 Клавишный выключатель « $U_p = 0 \dots 240$ В» служит для подачи на разъем « $U_p = 0 \dots 240$ В» напряжения с выхода регулятора (автотрансформатора) «Регулировка напряжения, тока».



Внимание! Отсутствует гальваническая развязка между напряжением на разъеме « $U_p = 0 \dots 240$ В» и напряжением питания устройства.

6.2.1.4 Переключатель «Выход» служит для выбора формируемой устройством электрической величины, значения которой будут отображаться на индикаторе, а также указывает, к каким клеммам должна подключаться нагрузка:

- положение « ~ 200 А» – формирование на выходе устройства переменного тока, регулируемого от 0 до 200 А. Нагрузка должна подключаться между клеммами « ~ 200 А» и «0»;

- положение « ~ 10 А» – формирование на выходе устройства переменного тока, регулируемого от 0 до 10 А. Нагрузка должна подключаться между клеммами « ~ 10 А» и «0»;
- положение « ~ 300 В» – формирование на выходе устройства переменного напряжения, регулируемого от 0 до 300 В. Нагрузка должна подключаться между клеммами « $\cong U = 0 \dots 300$ В»;
- положение «280 В» – формирование на выходе устройства выпрямленного напряжения, регулируемого от 0 до 280 В. Нагрузка должна подключаться между клеммами « $\cong U_1 = 0 \dots 300$ В» с учетом полярности.

На индикаторе устройства отображаются значения тока и напряжения, измеренные на выбранном выходе.

6.2.1.5 Переключатель «Предел регулировки U» служит для выбора диапазона регулирования напряжения, формируемого на клеммах « $\cong U_1 = 0 \dots 300$ В».

6.2.1.6 С помощью переключателя «Емкость фильтра» выбирается емкость сглаживающего фильтра при формировании выпрямленного напряжения на клеммах « $\cong U_1 = 0 \dots 300$ В» (переключатель «Выход» в положении «280 В»).

6.2.1.7 Переключателем «Rпослед.» выбирается значение резистора, включаемого в первичную обмотку силового трансформатора.

6.2.1.8 «Регулировка напряжения, тока» – ручка плавной регулировки величины формируемого сигнала.

6.2.1.9 Тумблер «Фиксация» служит для разрешения фиксации на индикаторе значений напряжения (тока) срабатывания и возврата УРЗА при изменении состояния на входе «Контакты». Для отображения изменяющихся текущих значений тока и напряжения необходимо повторно нажать «Пуск» (см. п. 6.2.1.15).

6.2.1.10 Тумблер «Отображаемая величина. $I_{вн}/\sim I$ » служит для выбора тока, значения которого будут отображаться на индикаторе:

- положение « $I_{вн}$ » – на индикатор выводится значение внешнего тока, подаваемого на клеммы « $I_{вн} = 10$ А» или разъем « $I_{вн} = 0,1$ А»;
- положение « $\sim I$ » – на индикатор выводится значение тока, формируемого на клеммах « $\sim I = 0 \dots 200$ А».

6.2.1.11 Тумблер «Отображаемая величина. $U_{вн}/\cong U$ » служит для выбора напряжения, значения которого будут отображаться на индикаторе:

- положение « $U_{вн}$ » – на индикатор выводится значение внешнего напряжения, подаваемого на клеммы « $U_{вн} = 600$ В» или гнезда « $U_{вн} = 2$ В»;
- положение « $\cong U$ » – на индикатор выводится значение напряжения, формируемого на клеммах « $\cong U = 0 \dots 300$ В».

6.2.1.12 Клеммы « $\sim I_1 = 0 \dots 200$ А» предназначены для подключения токовых обмоток проверяемого устройства защиты. Клеммы « $\cong U_1 = 0 \dots 300$ В» предназначены для подключения обмоток напряжения проверяемого устройства защиты. Напряжение на выходные клеммы подается только при переводе устройства в состояние «Пуск» или «Пуск с измерением времени».

6.2.1.13 На гнезда «Дискретный выход» выведены контакты реле, срабатывающего при переходе в состояние «Пуск» или «Пуск. Измерение времени», если уставкой разрешено управление дискретным выходом.

6.2.1.14 Клемма «Земля» служит для подключения устройства к контуру заземления.

6.2.1.15 Кнопки управления «Стоп», «Пуск», «Стоп. Измерение времени», «Пуск. Измерение времени» переводят устройство в одно из возможных состояний. Состояние, в котором находится устройство, указывается горящим светодиодом, расположенным возле соответствующей кнопки.

Кнопка «Стоп» переводит устройство в состояние останова. В данном состоянии выходные клеммы отключены, о чем свидетельствуют нулевые значения тока и напряжения на индикаторе. Вращение ручки «Регулировка напряжения, тока» не изменяет значения формируемых величин.

По нажатию кнопки «Пуск» на выходные клеммы подается напряжение, значение которого регулируется с помощью ручки «Регулировка напряжения, тока».

Кнопка «Пуск» сбрасывает зафиксированные на индикаторе значения и разрешает отображение текущих значений тока и напряжения при включенном тумблере «Фиксация» (см. п. 6.2.1.9).

По кнопке «Пуск. Измерение времени» одновременно с подачей напряжения на выходные клеммы запускается отсчет времени срабатывания. В процессе измерения времени светодиод, расположенный в зоне кнопки, мигает, а по завершению измерения времени – горит равномерно. Напряжение на выходных клеммах сохраняется.

Кнопка «Стоп. Измерение времени» снимает напряжение с выходных клемм и запускает отсчет времени возврата. В процессе измерения времени светодиод, расположенный в зоне кнопки мигает, по завершению измерения времени – горит равномерно.

В состоянии «Пуск» и «Пуск. Измерение времени» устройство может перейти из состояний «Стоп» и «Стоп. Измерение времени».

В состоянии «Стоп. Измерение времени» устройство может перейти из состояний «Пуск» и «Пуск. Измерение времени».

В состоянии «Стоп» устройство может перейти из любого состояния.



Рисунок 1 – Панель управления устройства «Нептун-2М»

6.2.2 В зоне «Внешние сигналы» размещаются клеммы и гнезда, на которые подаются внешние сигналы.

6.2.2.1 На клеммы « $\sim U_{вн} = 600 \text{ В}$ » подается внешнее напряжение при использовании устройства в качестве вольтметра или ВАФ.

6.2.2.2 На клеммы « $I_{вн} = 10 \text{ А}$ » подается внешний ток при использовании устройства в качестве амперметра или ВАФ. В цепи установлен самовосстанавливающаяся предохранитель «Пр. 10 А».

6.2.2.3 Разъем « $I_{вн} = 0,1 \text{ А}$ » и гнезда « $U_{вн} = 2 \text{ В}$ » служат для подключения преобразователей (клещей), для измерения тока без разрыва цепи. Через разъем « $I_{вн} = 0,1 \text{ А}$ » подключаются преобразователи (клещи) с выходом по току, а через гнезда « $U_{вн} = 2 \text{ В}$ » подключаются преобразователи (клещи) с выходом по напряжению.

6.2.2.4 К гнездам «Контакты» подключаются контакты проверяемого устройства защиты. Светодиод, расположенный возле гнезд «Контакты» указывает их состояние: горящий светодиод указывает, что гнезда замкнуты, светодиод погашен – гнезда разомкнуты.

6.2.2.5 Тумблер « $I_{ii}/I_{вн}$ » служит для выбора входа, значение тока через который будет отображаться на индикаторе (см п. 6.2.1.10):

- положение « $I_{вн}$ » – на индикатор выводится значение внешнего тока, подаваемого на клеммы « $I_{вн} = 10 \text{ А}$ »;
- положение « I_{ii} » – на индикатор выводится значение тока, измеряемого с помощью преобразователя, подключенного через разъем « $I_{вн} = 0,1 \text{ А}$ ».

6.2.2.6 Тумблер « $U_{iii} (I_{ii})/U_{вн}$ » служит для выбора входа, значение напряжения на котором будет отображаться на индикаторе (см. п. 6.2.1.11):

- положение « $U_{вн}$ » – на индикатор выводится значение внешнего напряжения, подаваемого на клеммы « $U_{вн} = 600 \text{ В}$ »;
- положение « $U_{iii} (I_{ii})$ » – на индикатор выводится значение напряжения (тока), измеряемого с помощью преобразователя, подключенного через гнезда « $U_{вн} = 2 \text{ В}$ ».

6.2.3 В зоне индикации расположены кнопки редактирования, двухстрочный индикатор и разъем последовательного канала связи «USB».

6.2.3.1 Кнопки редактирования «Ввод», «←», «→», «Выход» служат для выбора отображаемой информации и ввода значений уставок:

- кнопка «Ввод» осуществляет переход на нижестоящий уровень диалога или подтверждает выбранное действие;
- кнопками «←», «→» осуществляется циклический перебор параметров в пределах одного уровня;
- кнопка «Выход» осуществляет переход на вышестоящий уровень диалога.

Структура диалога при редактировании показана в приложении Б.

6.2.3.2 На жидкокристаллическом индикаторе отображаются значения формируемых или подаваемых на входные клеммы электрических величин.

На индикатор выводятся значения электрических величин в следующих единицах измерения (единицы измерения на индикаторе не отображаются):

- напряжение – в вольтах (В);
- ток – в амперах (А);
- угол сдвига фаз – в градусах (°);
- частота – в герцах (Гц);
- время – в секундах (с);
- сопротивление – в омах (Ом);
- полная и реактивная мощность – в вольт-амперах (ВА, вар);
- активная мощность – в ваттах (Ват).

6.2.3.3 Разъем «USB» предназначен для передачи по последовательному каналу связи результатов испытаний, хранящихся в памяти устройства.

6.3 Основные узлы устройства

Устройство состоит из следующих основных узлов.

- силовая часть;
- измерительная схема;
- схема управления.

Функциональная схема устройства «Нептун-2М» приведена в приложении В.

6.3.1 Силовая часть включает в себя:

- силовой трансформатор Т, формирующий выходные напряжения и токи;
- автотрансформатор АТ плавной регулировки выходного напряжения;
- симистор V, реле К1 и магнитный пускатель КМ, коммутирующие выходные цепи;
- выпрямительный мост VD и сглаживающий RC-фильтр, подключаемый в цепь формирования постоянного (выпрямленного со сглаживанием) напряжения;
- блок питания схемы управления (БП);
- клавишный выключатель «Питание» (S1);
- клавишный выключатель «Up» (S2);
- переключатель «Рпослед.» (S3);
- переключатель «Предел регулировки U» (S9);
- переключатель «Емкость фильтра» (S10);
- переключатель «Выход» (S11).

6.3.2 Измерительная схема включает в себя:

- измерительный преобразователь формируемого напряжения до 300 В (ИПн 1);
- измерительный преобразователь внешнего напряжения до 600 В (ИПн 2);
- измерительный преобразователь внешнего напряжения до 2 В (ИПн 3);
- измерительный преобразователь формируемого тока до 10 А (ИПт 1);
- измерительный преобразователь формируемого тока до 200 А (ИПт 2);
- измерительный преобразователь внешнего тока до 10 А (ИПт 3);
- измерительный преобразователь внешнего тока до 0,1 А (ИПт 4);
- измерительный преобразователь тока до 5 А (ИПт 5);
- измерительный преобразователь температуры трансформатора Т (ИПт 2);
- измерительный преобразователь температуры балластных резисторов входной цепи (ИПт 1);
- измерительный преобразователь температуры резисторов фильтра (ИПт 3);
- схему обработки аналоговых сигналов, поступающих с измерительных преобразователей.

6.3.3 Схема управления состоит из:

- микропроцессорного контроллера («Устройства микропроцессора»);
- устройства обработки внешних сигналов («Устройства ввода-вывода»);
- устройства формирования и обработки аналоговых сигналов («Устройства ЦАП»);
- устройства клавиатуры и индикации («Устройства КИ»).

6.4 Принцип действия устройства

6.4.1 При включении питания устройства с помощью выключателя S1 «Питание» схема управления проводит начальное тестирование и, если неисправностей не обнаружено, разрешает работу устройства. Устройство находится в состоянии останова (горит светодиод «Стоп»), т.е. на всех выходных клеммах напряжение отсутствует.

6.4.2 Устройство «Нептун-2М» имеет три выхода: два токовых (« $\sim I = 0 \dots 200 \text{ А}$ ») и один выход напряжения (« $\cong U = 0 \dots 300 \text{ В}$ »). Выбор выхода осуществляется с помощью переключателя S11 «Выход». При выборе выхода « $\sim 200 \text{ А}$ » нагрузка должна подключаться между клеммами «200 А» и «0». При выборе выхода « $\sim 10 \text{ А}$ » нагрузка должна подключаться между клеммами «10 А» и «0». При выборе выходов « $\sim 300 \text{ В}$ » или « $\cong 280 \text{ В}$ » нагрузка должна подключаться между клеммами « $\cong U = 0 \dots 300 \text{ В}$ ». На индикаторе отображаются текущие значения тока и напряжения на выбранном выходе.

6.4.3 Регулировка формируемого сигнала на выбранном выходе осуществляется с помощью автотрансформатора АТ «Регулировка напряжения, тока» при переводе устройства в состояние пуска по нажатию кнопки «Пуск».

6.4.4 Если переключатель «Выход» установлен в положение « ~ 200 А», то при переводе канала в состояние пуска включается только симистор V и напряжение с выхода силового трансформатора Т подается на клеммы «200 А» и «0» токового выхода « $\sim I = 0 \dots 200$ А». Остальные выходы остаются без напряжения, т.к. не включено реле К1 и магнитный пускатель КМ. Выходной ток измеряется с помощью измерительного преобразователя ИПт 2 в диапазоне от 0 до 200 А.

6.4.5 Если переключатель «Выход» установлен в положение « ~ 10 А», то при переходе устройства в состояние пуска включаются симистор V, реле К1 и магнитный пускатель КМ. Выходной ток измеряется с помощью измерительного преобразователя ИПт 1 в диапазоне от 0 до 10 А.

6.4.6 При установке переключателя «Выход» в положения « ~ 300 В» или « ≈ 280 В» включаются симистор V и магнитный пускатель КМ. Выходной ток измеряется с помощью измерительного преобразователя ИПт 1 в диапазоне от 0 до 5 А.

6.4.7 При установке переключателя «Выбор» в положение « ≈ 280 В» напряжение с выходных обмоток трансформатора Т подается на клеммы « $\approx U = 0 \dots 300$ В» через выпрямитель VD. Переключатель S10 подключает RC-фильтр на выходе выпрямителя.



Внимание! В состоянии «Пуск» или «Пуск. Измерение времени» между клеммами «200А» и «0» всегда присутствует напряжение (не более 10 В). По этому, при установке переключателя «Выбор» в любое положение, кроме «200А», нагрузка от указанных клемм должна быть отключена.

6.4.8 Переключатель «Рвнешн.» позволяют включить в первичную цепь силового трансформатора Т балластное сопротивление.

6.4.9 Устройство рассчитано на кратковременную работу при максимальной нагрузке. Максимальное время непрерывной работы в зависимости от нагрузки указано в табл. 2.

Т а б л и ц а 2 – Время непрерывной работы при максимальной нагрузке

Выход	Напряжение холостого хода, В	напряжение при макс. нагрузке, В	максимальный ток, А	время работы при макс. нагрузке, минут
«10 А»	100	100	5	постоянно
«10 А»	100	80	10	10, не более
«200 А»	10	10	30	постоянно
«200 А»	10	7,0	200	1, не более
«300 В» переменное	300	300	1	постоянно
«300 В» переменное	300	290	3	10, не более
«300 В» постоянное	280	280	1	постоянно
«300 В» постоянное	280	270	3	10, не более

6.4.10 Срабатывание проверяемой защиты определяется по изменению состояния ее контактов, подключаемых через гнезда «Контакты». Между гнездами присутствует напряжение постоянного тока 24 В.

6.4.11 Микропроцессорная схема управления контролирует состояние устройства и управляет его работой в соответствии с программой, записанной в ПЗУ. С помощью клавиатуры выбираются режимы работы устройства, вводятся необходимые значения уставок, просматриваются на индикаторе результаты измерений.

При проверке защит схема управления обрабатывает сигналы, поступающие с измерительных преобразователей, определяет и отображает на индикаторе значения формируе-

мого тока и напряжения, проверяет их на допустимость и, в случае необходимости, переключает пределы измерения либо размыкает выходные цепи, сообщая о перегрузке.

При измерении временных характеристик схема управления коммутирует выходные цепи, проверяет состояние входа «Контакты» и измеряет с помощью внутреннего таймера время срабатывания, возврата или длительность замкнутого состояния временно-замыкающего контакта. Вид контакта защиты (замыкающий или размыкающий) схема управления определяет автоматически. Результаты измерений выводятся на индикатор и записываются в память устройства.

6.4.12 В процессе работы с помощью измерительных преобразователей температуры ИПт 1... ИПт 3 контролируется тепловой режим трансформатора Т, резисторов во входной цепи и резисторов фильтра. Если температура контролируемых элементов достигнет значения, заданного уставкой (см. п. 8.2.4.28), то с помощью реле К10 включается вентилятор принудительного охлаждения. Если температура достигнет 100°C, то симистор V, реле К1 и магнитный пускатель отключаются и напряжение (ток) с нагрузки снимается. На индикатор выводится сообщение о перегреве силовых узлов устройства. Формирование выходного напряжения будет разрешено только при охлаждении трансформатора и резисторов ниже 90°C. Вентилятор выключается при снижении температуры ниже значения уставки.

6.4.13 Для управления внешними цепями могут использоваться перекидные контакты реле К8, выведенные на гнезда «Дискретный выход». Реле срабатывает через задаваемую выдержку времени относительно момента обнаружения условия включения, задаваемого уставкой (см. п. 8.2.4.10), и отпускается через заданную выдержку времени.

6.4.14 Бестрансформаторный блок питания БП формирует стабилизированные напряжения плюс 5 В, плюс 15 В и минус 15 В для питания цифровой и аналоговой схемы устройства. Блок питания имеет защиту от перегрузки и короткого замыкания.

7 Указание мер безопасности

7.1 При работе с устройством «Нептун-2М» необходимо строго соблюдать общие требования техники безопасности, распространяющиеся на устройства релейной защиты и автоматики энергосистем.

7.2 К управлению, техническому обслуживанию и ремонту устройства допускается технический персонал, изучивший настоящее руководство по эксплуатации и прошедший проверку знаний правил техники безопасности и эксплуатации электроустановок электрических станций и подстанций.

7.3 Перед подключением к сети устройство должно быть подсоединено к контуру заземления медным проводом сечением не менее 2 мм².

7.4 Подключение проверяемой защиты к выходным клеммам устройства должно осуществляться при переводе устройства в состояние останова, т.е. должен гореть светодиод «Стоп».

8 Порядок работы

8.1 Подготовка устройства к работе

8.1.1 Извлечь устройство из транспортной тары.

8.1.2 Проверить комплектность в соответствии с паспортом.

8.1.3 Установить устройство на стол. Снять крышку, для чего **поднять рычаги замков в вертикальное положение и повернуть их на 90°: левый против, правый – по часовой стрелке.**

8.1.4 Подключить сетевой кабель, входящий в комплект поставки, к вилке «Питание, ~220 В, 50 Гц».

8.1.5 С помощью переносных заземлений (сечением не менее 2 мм²) соединить клемму заземления устройства с контуром заземления.

8.1.6 Подключить сетевой кабель к сети переменного тока напряжением 220 В +10, – 15 %, частотой 50 Гц.

8.1.7 Включить устройство, нажав на клавишу выключателя «Питание» со стороны, обозначенной «I».

8.1.8 Система управления устройства проводит начальное тестирование. При успешном прохождении тестов устройство переходит в состояние останова. Горит светодиод «Стоп». При обнаружении неисправности работа устройства блокируется, а на индикатор выводится сообщение о характере неисправности (см. табл. 6).

8.1.9 Перед началом работы, при необходимости, ввести значения уставок. Для ввода уставок необходимо перейти в редактирование. Переход из работы в редактирование осуществляется по нажатию кнопки «Ввод». Структура диалога при редактировании приведена в приложении Б.

8.2 Редактирование

При переходе в режим редактирования на индикатор выводится следующее сообщение:

НЕПТУН-2М
>[Архив]

Кнопками «←» и «→» осуществляется циклический перебор состояний в пределах одного уровня. По кнопке «Ввод» происходит переход на нижестоящий

уровень или подтверждение выбранного действия. По кнопке «Выход» происходит переход на вышестоящий уровень. Название в квадратных скобках означает, что данное состояние имеет нижестоящие уровни.

В режиме редактирования верхняя строчка индикатора используется как «статусная» строка, где отображаются специальные символы и подсказка в каком месте диалога находится пользователь.

В «статусной» строке предусмотрены следующие символы:



и – сигнализирует степень заряда сменной батарейки: полную зарядку и батарея разряжена или отсутствует. Если батарейка разряжена, то при отключении питания устройства ход внутренних часов и информация в архиве не сохраняются;



– символ появляется в случае, если были изменены значения каких-либо уставок или настроек. Символ исчезает после сохранения уставок.

Устройство имеет пять состояний режима редактирования:

- «Архив» – просмотр результатов измерений, хранящихся в памяти устройства;
- «Очистка памяти» – удаление из памяти результатов измерений;
- «Контроль» – отображение текущих значений температуры силовых узлов и служебной информации;
- «Уставки» – ввод значений уставок, необходимых для проведения испытаний определенного типа устройств защиты;
- «Настройки» – задание параметров портов связи с внешними устройствами.

Кнопками «→» или «←» выбрать нужное состояние. Выбор состояния подтвердить нажатием кнопки «Ввод».

Если в течении 5 минут ни одна из кнопок не будет нажата, то устройство выходит из режима редактирования.

8.2.1 Просмотр результатов испытаний

Состояние «Архив» позволяет просмотреть хранящиеся в памяти результаты испытаний. Информация разбита по типам испытаний: «Определение порога» и «Измерение времени».

По каждому типу в памяти могут храниться результаты до 10 испытаний. Каждое испытание может содержать до 10 измерений.

8.2.1.1 При подтверждении выбора состояния «Архив» нажатием кнопки «Ввод» на индикатор выводится сообщение «Определение порога».

8.2.1.2 Кнопками «→», «←» выбрать тип испытаний. Нажать кнопку «Ввод».

8.2.1.3 На индикаторе отображается номер испытания, дата и время его проведения. Номера испытаний проставлены в обратном порядке их проведения, т.е. последнее испытание в архиве имеет номер 1.

8.2.1.4 Кнопками «→», «←» выбрать номер интересующего испытания и нажать кнопку «Ввод». На индикаторе отображается среднее значение напряжения срабатывания, возврата и коэффициент возврата, определяемое как отношение значения возврата к значению срабатывания. Среднее значение определяется по 10 последним измерениям.

8.2.1.5 Кнопками «→», «←» выбрать интересующий параметр (ток или напряжение) и нажать кнопку «Ввод». На индикаторе отображаются результаты первого измерения.

8.2.1.6 С помощью кнопок «→», «←» можно просмотреть результаты всех измерений (не более 10). После последнего измерения выводится значение максимального отклонения от среднего значения (Δ).

8.2.1.7 При просмотре результатов по типу испытаний «Измерение времени» после нажатия кнопки «Ввод» выводится значение времени срабатывания, возврата и значение тока и напряжения, при которых зафиксировано срабатывание. Кнопками «→», «←» можно выбрать просмотр времени срабатывания и длительности замкнутого состояния временно-замыкающего контакта (ти).

По кнопке «Ввод» происходит переход на уровень отображения результатов каждого измерения. В нижней строке указывается номер измерения, выводятся значения времени срабатывания, времени возврата. После последнего измерения выводится максимальные отклонения от средних значений (Δ).

8.2.1.8 Форма представления информации, хранящейся в архиве, приведена в приложении Г.

8.2.1.9 Для выхода из состояния «Архив» необходимо несколько раз нажать кнопку «Выход» для перехода на более высокий уровень диалога.

8.2.2 Очистка памяти

НЕПТУН-2М
>[Очистка памяти]

Состояние «Очистка памяти» позволяет удалить из памяти результаты испытаний.

8.2.2.1 При выборе состояния «Очистка памяти» нажатием кнопки «Ввод» на индикатор выводится сообщение «Удалить архив? ДА НЕТ». «НЕТ» мигает, что свидетельствует о выборе решения не удалять архив.

8.2.2.2 При нажатии кнопки «Ввод» содержимое архива сохраняется.

8.2.2.3 Если необходимо очистить память, то кнопками «→», «←» добиться мигания «ДА» и нажать кнопку «Ввод». Результаты испытаний, хранящиеся в памяти, стираются, о чем свидетельствует сообщение на индикаторе «Архив удален».

8.2.3 Контроль

Состояние «Контроль» позволяет просмотреть на индикаторе:

- дату и текущее время;
- текущее значение температуры силовых узлов: силового трансформатора, резисторов входной цепи и резисторов выпрямителя;
- состояние дискретных входов:

Контроль	☒
>Входы	000

Вход “Контакты”: 0 - разомкнут, 1 - замкнут
 Пускатель магнитный: 0 - выключен, 1 - включен
 Силовая цепь: 0 - выключена, 1 - включена

– положение переключателей;
 – количество осциллограмм, хранящихся в памяти;
 – информацию о устройстве: изготовитель, заводской номер изделия, версия программного обеспечения.

8.2.4 Ввод уставок

8.2.4.1 При подтверждении выбора состояния «Уставки» на индикатор выводится

НЕПТУН-2М
>[Уставки]

название первой группы уставок. Все уставки по своему функциональному назначению разбиты на 9 групп:

- «Циклический режим» – циклический режим измерения времени срабатывания;
- «Отключение» – снятие формируемого сигнала (тока, напряжения) при обнаружении срабатывания;
- «Управление реле» – программное управление реле «Дискретный выход»;
- «Срабатывание» – признаки состояния срабатывания;
- «Измерение $\sim U$ » – задание диапазона измерения формируемого напряжения;
- «Измерение $U_{вн}$ » – программирование входов измерения внешнего напряжения;
- «Измерение $I_{вн}$ » – программирование входов измерения внешнего тока;
- «Отображение информации» – выбор типа и способа отображения дополнительной информации;
- «Перегрев» – управление вентилятором принудительного охлаждения.

8.2.4.2 Кнопками « \leftrightarrow », « \leftarrow » выбрать нужную группу уставок и подтвердить выбор кнопкой «Ввод». Выбрать нужную уставку. После нажатия кнопки «Ввод» значение уставки начинает мигать, что означает разрешение изменения значения уставки. Кнопками « \leftrightarrow », « \leftarrow » выбирается нужное значение уставки. После нажатия кнопки «Ввод» мигание прекращается. При вводе числового значения уставки каждая цифра числа вводится отдельно: вначале кнопками « \leftrightarrow », « \leftarrow » набирается старшая цифра и подтверждается нажатием кнопки «Ввод», после чего вводится следующая цифра числа и т.д. После ввода последней цифры числа мигание всех знакомест числа прекращается, при условии, что число задано в разрешенном диапазоне. В противном случае выводится начальное значение.

Если при вводе уставок в течение пяти минут не была нажата ни одна из редакторских кнопок, то устройство автоматически переходит в режим работы со старым набором уставок. Вновь введенные значения уставок хранятся в редакторском буфере и при очередном переходе в редактирование запрашивается разрешение на продолжение редактирования. Если нажата кнопка «Ввод», то набранные значения уставок сохраняются. Если кнопками « \leftrightarrow », « \leftarrow » запрещается продолжение редактирования («Продолжить редакт? НЕТ»), то набранные значения уставок в редакторском буфере меняются на значения, хранящиеся в памяти устройства (рабочем буфере).

8.2.4.3 Диапазоны задания значений уставок приведены в табл. 3.

8.2.4.4 Уставка «Пуск» определяет режим измерения временных характеристик – непрерывный или циклический. При задании непрерывного режима время срабатывания измеряется при нажатии на кнопку «Пуск. Измерение времени», а время возврата измеряется при нажатии на кнопку «Стоп. Измерение времени» (при наличии срабатывания). При циклическом режиме время срабатывания и возврата измеряется после нажатия на кнопку «Пуск. Измерение времени» заданное число раз при автоматической подаче и снятии напряжения на

проверяемую защиту. Для циклического режима должны быть заданы уставки «Число циклов», «Длительность сигнала», «Длительность паузы».

8.2.4.5 Уставка «Число циклов» относится только к циклическому режиму измерения времени и определяет, сколько раз на устройство защиты будет подаваться и сниматься испытательное напряжение.

Т а б л и ц а 3 – Обозначение и диапазоны задания уставок

Группа уставок	Уставка	Диапазон
[Циклический режим]	Пуск	НЕПР., ЦИКЛ
	Число циклов	1...99
	Длит. сигнала	0,01...99,99 с
	Длит. паузы	0,01...99,99 с
[Отключение]	Откл.	РАЗРЕШЕНО, ЗАПРЕЩЕНО
	Тоткл.	0,00...99999,99 с
[Управление реле]	Упр. реле	ЗАПРЕЩЕНО, СЦ, КОНТАКТЫ
	твкл. реле	0,00...99999,99 с
	тоткл. реле	0,00...99999,99 с
[Срабатывание]	Срабатыв.	ЗАМЫКАН, РАЗМЫКАН, ИЗМЕНЕНИЕ
	Пуск.тконт,мс	10...500
	Пуск Т.тконт,мс	5...500
[Измерение ~U]	Диап.измер.~U	НИЖН, СРЕДН, ВЕРХН, АВТОМ
[Измерение Uвнеш]	Тип Uвн	ПОСТ, ПЕРЕМ
	Диап.изм.Uвн	НИЖН, СРЕДН, ВЕРХН, АВТОМ
	Тип преобр. Uвн	U-I, U-U
	Кпр.Uвн, мВ/В	10...1000
	Кпр.Uвн, мВ/А	1...100
[Измерение Iвнеш]	Тип Iвн	ПОСТ, ПЕРЕМ
	Диап.изм.Iвн	НИЖН, ВЕРХН, АВТОМ
	Кпр.Iвн, мА/А	1...1000
[Отображение инф.]	Доп. информ.	НЕТ, F, φ, Z, R, X, S, P, Q, cosφ, 1...11ГАРМ
	Число усред.	1...32
	Измер. φ от	U(Q, U(, U), U), I(Q, I(, I), I)
[Перегрев]	Твкл. вентил.	25...90°C

8.2.4.6 Уставка «Длит. сигнала» относится только к циклическому режиму измерения времени и определяет, в течение какого времени проверяемое устройство защиты будет находиться под напряжением.

8.2.4.7 Уставка «Длит. паузы» относится только к циклическому режиму измерения времени и определяет, в течение какого времени напряжение на проверяемой защите отсутствует.

8.2.4.8 Уставка «Откл.» (отключение выходных цепей по срабатыванию) разрешает снятие напряжения с выходных клемм через время «Тоткл.» после обнаружении срабатывания. Действительна как для непрерывного, так и для циклического режима.

8.2.4.9 Уставка «Тоткл.» (задержка отключения) определяет, через какое время с момента обнаружения срабатывания будет снято напряжение с выходных клемм, если разрешено отключение выходных цепей по срабатыванию.

8.2.4.10 Уставка «Упр. реле» определяет, по какому событию происходит включение/выключение реле «Дискретный выход»:

– «ЗАПРЕЩЕНО» – управление запрещено, реле находится в выключенном состоянии;

- «СЦ» – реле включается через заданную задержку с момента подачи напряжения на выходные клеммы, выключается через заданную задержку после снятия напряжения;
- «КОНТАКТЫ» – реле включается через заданную задержку с момента обнаружения на входе «Контакты» состояния срабатывания, выключается через заданную задержку после обнаружения на входе «Контакты» состояния возврата.

8.2.4.11 Уставка «твкл. реле» (задержка включения реле) определяет задержку включения реле «Дискретный выход» (см. п. 8.2.4.10).

8.2.4.12 Уставка «тоткл. реле» (задержка отключения реле) определяет задержку отключения реле «Дискретный выход» (см. п. 8.2.4.10).

П р и м е ч а н и е. Необходимо учитывать, что внутренняя задержка включения реле, т.е. время с момента обнаружения события (см. п. 8.2.4.10), по которому включается реле, до момента изменения состояния контактов, выведенных на гнезда «Дискретный выход», и внутренняя задержка отключения реле равны 25...35 мс.

8.2.4.13 Уставка «Срабатыв.» определяет состояние, появление которого на входе «Контакты» считается срабатыванием УРЗА, противоположного – возвратом.

– «ИЗМЕНЕНИЕ» – первое изменение состояния на входе «Контакты» после нажатия кнопки «Пуск» или «Пуск. Измерение времени» считается срабатыванием, второе – возвратом;

– «ЗАМЫКАНИЕ» – при замыкании входа;

– «РАЗМЫКАНИЕ» – при размыкании входа.

8.2.4.14 Уставка «Пуск.тконт» – минимальное время сохранения устойчивого состояния при определении порога срабатывания или возврата.

8.2.4.15 Уставка «Пуск Т.тконт» – минимальное время сохранения устойчивого состояния при определении времени срабатывания или возврата (защита от дребезга).

8.2.4.16 Уставка «Диап.измер.~U» определяет, в каком диапазоне измеряется напряжение на выходе « $\leq U = 0...300 \text{ В}$ »:

– «НИЖН» – диапазон измерения от 0,01 до 9,99 В;

– «СРЕДН» – диапазон измерения от 0,1 до 99,9 В;

– «ВЕРХН» – диапазон измерения напряжения от 1 до 300 В;

– «АВТОМ» – автоматическое переключение диапазонов измерения. При превышении верхней границы диапазона происходит переход на более высокий диапазон. Обратный переход происходит при снижении напряжения ниже 0,95 от значения верхней границы более низкого диапазона.

8.2.4.17 Уставка «Тип Uвн» – определяет тип измеряемого внешнего напряжения:

– «ПОСТ» – при измерении постоянного напряжения. Запрещается измерение F, φ (см. п. 8.2.4.25);

– «ПЕРЕМ» – при измерении переменного напряжения.

8.2.4.18 Уставка «Диап.изм.Uвн» определяет в каком диапазоне измеряется внешнее напряжение, подаваемое на клеммы « $\sim U_{вн} = 0...600 \text{ В}$ »:

– «НИЖН» – диапазон измерения от 0,01 до 9,99 В;

– «СРЕДН» – диапазон измерения от 0,1 до 99,9 В;

– «ВЕРХН» – диапазон измерения от 1 до 600 В;

– «АВТОМ» – см. п. 8.2.4.16.

П р и м е ч а н и е. На «НИЖНЕМ» диапазоне измерения внешнего переменного напряжения с увеличением частоты сигнала возрастает погрешность измерения действующего значения. Так при частоте 100 Гц погрешность увеличивается на 0,5 %, при 500 Гц – на 16,5 %, при 1000 Гц – на 33 % в сторону занижения реальных значений. Для повышения точности измерения сигналов до 10 В частотой более 100 Гц необходимо уставкой задать «СРЕДНИЙ» диапазон измерения. В этом случае при частоте 500 Гц погрешность увеличивается на 0,9 %, а при 1000 Гц – на 2 %.

8.2.4.19 Уставка «Тип.преобр.Увн» – определяет тип преобразователя, подключаемого ко входу «Преобразователь. Увн=2 В»:

- «U – I» – преобразователь тока в напряжение, например, клещи-адаптер;
- «U – U» – преобразователь напряжение в напряжение, например, понижающий трансформатор.

8.2.4.20 Уставка «Кпр.Увн,мВ/В» – коэффициент преобразования преобразователя $U - U$.

Диапазон задания значений уставки от 10 мВ/В до 1000 мВ/В. Например, при подаче на вход «Преобразователь. Увн=2 В» напряжения 2 В и задании значения уставки 10 мВ/В, значение напряжения, отображаемое на индикаторе, равно « $U_{uu} = 200$ В», а при задании значения уставки 1000 мВ/В – « $U_{uu} = 2$ В».

8.2.4.21 Уставка «Кпр.Увн,мВ/А» – коэффициент преобразования преобразователя $U - I$.

Диапазон задания значений уставки от 1 мВ/А до 100 мВ/А. Например, при подаче на вход «Преобразователь. Увн=2 В» напряжения 2 В и задании значения уставки 1 мВ/А, значение тока, отображаемое на индикаторе, равно « $I_{ui} = 2000$ А», а при задании значения уставки 100 мВ/А – « $I_{ui} = 20$ А».

Пр и м м е ч а н и е. Вход «Преобразователь. Увн=2 В» позволяет измерять действующее значение сигнала (тока или напряжения) постоянного или переменного тока частотой от 10 до 60 Гц с погрешностью 1,5 %. С увеличением частоты сигнала возрастает погрешность измерения действующего значения. При частоте 500 Гц погрешность увеличивается на 16,5 %, а при 1000 Гц – на 33 % в сторону занижения реальных значений.

8.2.4.22 Уставка «Тип Iвн» – определяет тип измеряемого внешнего тока:

– «ПОСТ» – при измерении постоянного тока. Запрещается измерение F, φ (см. п. 8.2.4.25);

– «ПЕРЕМ» – при измерении переменного тока.

8.2.4.23 Уставка «Диап.изм.Iвн» определяет в каком диапазоне измеряется внешний ток, подаваемый на клеммы «Iвн = 10 А»:

– «НИЖНИЙ» – диапазон измерения тока от 0,001 до 0,999 А;

– «ВЕРХНИЙ» – диапазон измерения тока от 0,01 до 11 А;

– «АВТОМ» – см. п. 8.2.4.16.

8.2.4.24 Уставка «Кпр.Iвн,мА/А» – коэффициент преобразования преобразователя ток в ток, подключаемого через разъем «Преобразователь. Iвн=0,1 А» (например, клещи-адаптер).

Диапазон задания значений уставки от 1 мА/А до 1000 мА/А. При подаче на вход «Iвн=0,1 А» тока, равного 0,1 А, и задании значения уставки 1 мА/А, значение тока, отображаемого на индикаторе, равно « $I_{ii} = 100$ А», а при задании значения уставки 1000 мА/А – « $I_{ii} = 0,1$ А».

8.2.4.25 Уставка «Доп. информ.» определяет, значения каких расчетных или измеряемых величин кроме тока и напряжения будут отображаться на индикаторе:

– «НЕТ» – вывод дополнительной информации запрещен;

– «F» – частота измеряемого сигнала;

– «φ» – угол сдвига фаз между током и напряжением. От какой из величин отсчитывается угол, диапазон измерения угла, положительное направление отсчета задается уставкой (см. п.8.2.1.27);

– «Z» – полное сопротивление;

– «R» – активное сопротивление;

– «X» – реактивное сопротивление;

– «P» – активная мощность;

– «S» – полная мощность;

- «Q» – реактивная мощность;
- «cosφ» – коэффициент мощности;
- «I_{гарм}»...«I_{1гарм}» – значение гармонической составляющей при частоте сигнала

50 Гц.

Значения Z, R, X, P, S, Q, cosφ вычисляются только для формируемых величин

8.2.4.26 Уставка «Число усред.» определяет, по скольким циклам измерения производится усреднение при выводе значения на индикатор. Чем больше циклов усреднения, тем стабильнее показания, но тем медленнее реакция на изменение измеряемой величины.

8.2.4.27 Уставка «Измер. φ от» определяет, от тока или напряжения отсчитывается угол, диапазон измерения угла, положительное направление отсчета. Расшифровка обозначений возможных значений уставки, приведена в табл.4.

Т а б л и ц а 4 – Расшифровка обозначений уставки

UQ	Угол измеряется от напряжения к току в диапазоне от 0 до 360 градусов, за положительное направление отсчета принимается направление по часовой стрелке
UC	Угол измеряется от напряжения к току в диапазоне от 0 до 360 градусов, за положительное направление отсчета принимается направление против часовой стрелки
U∩	Угол измеряется от напряжения к току в диапазоне от 0 до ±180 градусов, за положительное направление отсчета принимается направление по часовой стрелке
U∪	Угол измеряется от напряжения к току в диапазоне от 0 до ±180 градусов, за положительное направление отсчета принимается направление против часовой стрелки
IQ	Угол измеряется от тока к напряжению в диапазоне от 0 до 360 градусов, за положительное направление отсчета принимается направление по часовой стрелке
IC	Угол измеряется от тока к напряжению в диапазоне от 0 до 360 градусов, за положительное направление отсчета принимается направление против часовой стрелки
I∩	Угол измеряется от тока к напряжению в диапазоне от 0 до ±180 градусов, за положительное направление отсчета принимается направление по часовой стрелке
I∪	Угол измеряется от тока к напряжению в диапазоне от 0 до ±180 градусов, за положительное направление отсчета принимается направление против часовой стрелки

Место расположения на индикаторе значения угла и специальных значков указывает систему измерения угла:

- значение угла отображается под той измеряемой величиной, от которой отсчитывается угол;
- значок, отображаемый под другой измеряемой величиной, указывает диапазон измерения угла: окружность – 360°, полуокружность – ±180°;
- стрелка на значке указывает положительное направление отсчета: по часовой стрелке или против часовой стрелки.

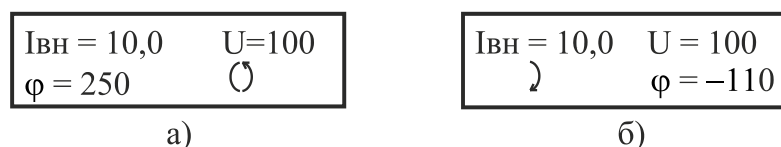


Рисунок 2 – Форма представления на индикаторе информации при измерении угла сдвига фаз:

- а) угол измеряется от тока к напряжению в диапазоне 360°, положительное направление отсчета – против часовой стрелки;
- б) угол измеряется от напряжения к току в диапазоне ±180°, положительное направление отсчета – по часовой стрелке

На рис. 2 приведены примеры отображения значения одного и того же угла при различных системах измерения.




Внимание! Если специальные требования к системе измерения угла сдвига фаз отсутствуют, то при обычной работе устройства необходимо задавать измерение угла от тока к напряжению в диапазоне 360° при положительном направлении отсчета против часовой стрелки.

8.2.4.28 Уставка «Твкл. вентил.» определяет значение температуры силового трансформатора, или резисторов входной цепи, или резисторов выпрямителя, при превышении которого подается сигнал на включение вентилятора принудительного охлаждения.

8.2.4.29 Для выхода из состояния «Уставки» необходимо нажать кнопку «Выход».

На индикаторе сообщение «Сохранить параметры? ОТМЕНА НЕТ ДА». Кнопками «←→», «←» выбирается одно из предложенных решений:

«ОТМЕНА» – переход в состояние выбора режима «Уставки». Новые значения уставок в редакторском буфере сохраняются, о чем свидетельствует значок ;

«НЕТ» – переход в состояние выбора режима «Уставки». Новые значения уставок в редакторском буфере стираются. В рабочем буфере сохраняются старые значения уставок;

«Да» – переход в состояние выбора режима «Уставки». Кратковременно выводится сообщение о перезаписи уставок: «Идет запись». Новые значения уставок из редакторского буфера переписываются в рабочий, заменяя старые.

8.2.5 Настройки

8.2.5.1 При подтверждении выбора состояния «Настройки» на индикатор выводится название первой группы настроек. Все настройки по своему функциональному назначению разбиты на 6 групп:

НЕПГУН-2М
>[Настройки]

Порядок ввода значений настроек аналогичен порядку ввода значений уставок, т.е. кнопками «←→», «←» выбрать нужную настройку в соответствующей группе и ввести ее значение. Типы настроек и диапазоны задания их значений приведены в табл. 5.

8.2.5.2 Настройки «Дата» и «Время» служат для ввода и корректировки даты и текущего времени, используемого при записи в архив результатов испытаний. Питание микросхемы часов реального времени осуществляется от батарейки и сохраняется при отключении устройства от питающей сети. Степень заряда батарейки отображается на индикаторе в режиме редактирования (см. п. 8.2).

Т а б л и ц а 5 – Обозначение и диапазоны задания настроек

Группа настроек	Настройка	Диапазон
	Дата	дд.мм.гггг
	Время	чч:мм:сс
[Осциллограф]	Тмакс.осц,с	1,00...2,00
	Пуск	Не подкл, Вкл. СЦ, Откл. СЦ, Сраб конт, Возврат конт
	Тзадержки Осц	0...100,00
[Порт(USB)]	Протокол	MODBUS
	Адрес	1...247
	Скорость	1200, 2400, 4800, 9600, 19200, 38400, 57600, 115200
	Четность	НЕТ, ЧЕТ, НЕЧЕТ
	Стоп бит	1, 2
Смещение $I_{вн}=0,1A$	Калибровать:	ДА, НЕТ
Смещение $U_{вн}=2B$	Калибровать:	ДА, НЕТ
Фазировка $I_{вн}=0,1A$	Калибровать:	ДА, НЕТ
Фазировка $U_{вн}=2B$	Калибровать:	ДА, НЕТ

8.2.5.3 Настройка «Т_{макс.осц,с}» определяет длительность осциллографирования.

В течении заданного времени в память устройства записываются осциллограммы пяти аналоговых и шести цифровых сигналов с частотой дискретизации 5 кГц. Осциллограммы записываются в COMTRADE формате и могут быть переданы по последовательному каналу на персональный компьютер для последующей обработки и просмотра. Оцифровываются следующие сигналы:

1) цифровые сигналы:

- состояние силовой цепи;
- состояние магнитного пускателя;
- состояние входа «Контакты»;
- состояние выходного реле «Дискретный выход»;
- недостоверность значений измеряемого тока;

2) аналоговые сигналы:

- измеряемый ток (верхний диапазон);
- измеряемый ток (нижний диапазон);
- измеряемое напряжение (верхний диапазон);
- измеряемое напряжение (средний диапазон);
- измеряемое напряжение (нижний диапазон).

Записываются осциллограммы измеряемых токов и напряжений, выбранных с помощью переключателей «Выход», «Отображаемая величина», значения которых в данный момент отображаются на индикаторе.

8.2.5.4 Настройка «Пуск» определяет условие начала записи осциллограммы:

- «Не подкл.» – запись осциллограмм не производится;
- «Вкл. СЦ» – осциллограмма записывается с момента выдачи команды на включение силовой цепи (начала формирования выходного сигнала);
- «Откл. СЦ» – осциллограмма записывается с момента выдачи команды на отключение силовой цепи;
- «Сраб конт» – осциллограмма записывается с момента обнаружения состояния срабатывания на входе «Контакты» в состоянии «Пуск» или «Пуск. Измерение времени»;
- «Возврат конт» – осциллограмма записывается с момента обнаружения перехода из состояния срабатывания в состояние возврата на входе «Контакты».

8.2.5.5 Настройка «ТзадержкиОсц» определяет задержку начала осциллографирования относительно момента выполнения условий пуска осциллографа (см. п. 8.2.5.4).

8.2.5.6 Группа настроек [Порт(USB)] определяет параметры канала связи. Для осуществления связи между устройством «Нептун-2М» и персональным компьютером необходимо, чтобы параметры канала связи, заданные на «Нептуне-2М» и на ПК совпадали.

8.2.5.7 Настройка «Смещение I_{вн}=0,1А» позволяет компенсировать смещение «0» измерительного канала при использовании преобразователей (клещей) с токовым выходом.

Для выполнения операции компенсации смещения «0» подключить клещи к входу «I_{вн} = 0,1 А». Подтвердить выбор операции нажатием кнопки «Ввод». В верхней строке индикатора выводится значение тока на входе «I_{вн}=0,1А». В нижней строке выводится сообщение «Калибровать: НЕТ (ДА)». Если значения в верхней строке отличны от нуля, то кнопками «←→», «←» выбрать «Калибровать: ДА» и нажать кнопку «Ввод». Значения в верхней строке должны обнулиться. Сообщение в нижней строке пропадает и через несколько секунд появляется вновь. Если операция калибровки прошла успешно, то выйти из нее, нажав кнопку «Выход», если нет – повторить калибровку.

Настройка «Смещение U_{вн}=2В» позволяет компенсировать смещение «0» измерительного канала при использовании преобразователей (клещей) с выходом по напряжению. Подключить клещи к входу «U_{вн} = 2 В». На клещах выбрать наиболее чувствительный диапазон измерения (если это предусмотрено). Дальнейшие действия аналогичны описанным выше для входа «I_{вн} = 0,1 А».

8.2.5.8 Настройка «Фазировка $I_{вн}=0,1\text{A}$ » позволяет компенсировать начальный фазовый сдвиг измерительного канала при использовании клещей с токовым выходом, настройка «Фазировка $U_{вн}=2\text{В}$ » – клещей с выходом по напряжению.

Для выполнения фазировки собрать соответствующую схему, показанную на рис. 3. Установить переключатель «Выход» в положение « $\sim 200\text{A}$ ». Ручку «Регулировка напряжения, тока» перевести в крайнее левое положение. Подтвердить выбор операции фазировки, нажав кнопку «Ввод».

При фазировке клещей с выходом по напряжению (см. рис. 3а) в верхней строке индикатора выводится значение угла между током на выходе « 200A » и напряжением на входе « $U_{вн}=2\text{В}$ » (сигнал с клещей). Значения тока и напряжения поочередно выводятся на экран.

Вращая ручку «Регулировка напряжения, тока» добиться, чтобы значения I и $U_{вн}$ превысили 10% от диапазонов измерения, т.е. 20 A и $0,2\text{ В}$ соответственно. Перед началом фазировки значения угла должны быть вблизи нулевых значений. Если значения угла близки к 180° , то необходимо поменять направление тока, протекающего через клещи.

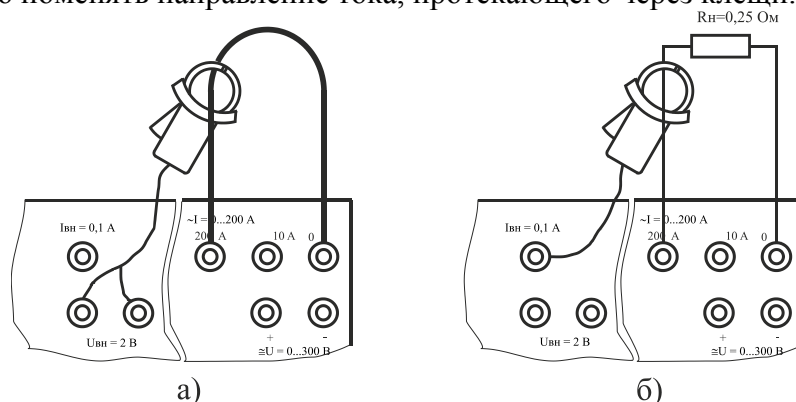


Рисунок 3 – Схемы подключения при компенсации фазового сдвига:

- а) для клещей с выходом по напряжению;
б) для клещей с выходом по току

Для выполнения операции компенсации фазового сдвига необходимо кнопками « \leftrightarrow », « \leftarrow » выбрать «Калибровать: ДА» и нажать кнопку «Ввод».

При фазировке клещей с выходом по току (см. рис. 3б) в верхней строке индикатора выводится значение угла между током на входе « $I_{вн}=0,1\text{A}$ » (сигнал с клещей) и напряжением на выходе « 200A ». Значения тока и напряжения поочередно выводятся на экран.

Компенсация фазового сдвига возможна при $I_{вн}$ и $U_{вн}$, превышающих 10% от диапазонов измерения, т.е. $0,01\text{ A}$ и 1 В соответственно.

8.3 Работа

8.3.1 Регулировка и измерение формируемых величин

8.3.1.1 На индикатор выводятся значения тока и напряжения на выходе, выбранном с помощью переключателя «Выход» (см. п. 6.2.1.14). В верхней строке индикатора отображаются значения тока и напряжения, в нижней строке выводится дополнительная информация (см. п. 8.2.4.25).

8.3.1.2 По нажатию кнопки «Пуск» формируемый сигнал, регулируемый с помощью регулятора «Регулировка напряжения, тока», подается на выходные клеммы. На индикаторе отображаются текущие значения формируемой величины. В зависимости от уставки (см. п. 8.2.4.16) измерения производятся либо в фиксированном диапазоне, либо в процессе регулировки происходит автоматическое переключение диапазонов измерения.

8.3.1.3 Напряжения на выходах измеряется в трех диапазонах:

- нижний диапазон – от $0,01\text{ В}$ до $10,0\text{ В}$;
- средний диапазон – от $0,1\text{ В}$ до 100 В ;
- верхний диапазон – от 1 до 300 В .

Если измерения производятся на фиксированном диапазоне, то при превышении верхней границы диапазона измерения на индикатор выводится сообщение «> XXX», где XXX – значение верхней границы выбранного диапазона измерения.



Внимание! При превышении верхней границы фиксированного диапазона измерение отображение текущего значения напряжения прекращается, хотя регулировка выходного напряжения не запрещается, и оно может достигать максимального значения для выбранного выхода. При превышении верхней границы диапазоне измерения необходимо прекратить дальнейшее увеличение выходного напряжения, в противном случае возможен выход из строя измерительных датчиков.

При автоматическом переключении пределов переход на следующий диапазон происходит при превышении верхней границы диапазона. Обратный переход происходит при снижении напряжения до уровня 0,95 от верхней границы нижестоящего диапазона.

8.3.1.4 Значения тока, формируемого на выходах устройства, измеряются в фиксированных диапазонах:

- при установке переключателя «Выход» в положение «~200 А» и подключении нагрузки между клеммами «200 А» и «0» ток измеряется в диапазоне от 0,1 до 200 А;
- при установке переключателя «Выход» в положение «~10 А» и подключении нагрузки между клеммами «10 А» и «0» ток измеряется в диапазоне от 0,01 до 10 А;
- при установке переключателя «Выход» в положения «~300 В», «=280 В» и подключении нагрузки между клеммами « $\cong U_1 = 0 \dots 300 \text{ В}$ » ток измеряется в диапазоне от 0,001 до 5 А.

При превышении верхней границы диапазона измерения устройство переводится в состояние останова. На индикатор выводится сообщение «Перегрузка $I > XXX$ », где XXX – максимально допустимое значение тока для соответствующего диапазона измерения. Для снятия сообщения о перегрузке необходимо нажать кнопку «Стоп».

8.3.1.5 С помощью переключателя «Предел регулировки U» выбирается диапазон регулирования напряжения на клеммах « $\cong U_1 = 0 \dots 300 \text{ В}$ », что позволяет более плавно регулировать выходное напряжения при работе на низкоомную нагрузку.

8.3.1.6 Измеритель внешних токов (клеммы «~I_{вн} = 10 А») позволяет измерять ток до 10 ампер в двух диапазонах измерения:

- нижний диапазон – от 0,001 А до 1 А;
- верхний диапазон – от 0,01 до 10 А.

Уставкой задается либо фиксированный диапазон, либо автоматическое переключение диапазонов при измерении внешних токов.

При превышении верхней границы диапазон измерения на индикатор выводится сообщение аналогичное п. 8.3.1.4. Измеритель внешних токов имеет аппаратную защиту от перегрузки.

8.3.1.7 Измеритель внешних напряжений (клеммы «~U_{внешн} = 0...600 В») позволяет измерять напряжение до 600 вольт в трех диапазонах измерения:

- нижний диапазон – от 0,01 В до 10,0 В;
- средний диапазон – от 0,1 В до 100 В;
- верхний диапазон – от 1 до 600 В.

Уставкой задается либо конкретный диапазон, либо автоматическое переключение диапазонов.

При превышении верхней границы диапазона измерения на индикатор выводится сообщение аналогичное п. 8.3.1.3.

8.3.2 Снятие вольтамперных характеристик трансформаторов тока

8.3.2.1 При снятии ВАХ устройство «Нептун-2М» позволяет подавать на вторичную обмотку трансформатора тока переменное напряжение, регулируемое в диапазоне от 0 до 290 В при максимальном токе 3 А.

Можно расширить диапазон по току и напряжению, подавая на проверяемый трансформатор напряжение с последовательно включенных выходов « $U_p = 0 \dots 240 \text{ В}$ » и «10 А» – «0» (см. рис. 4а) или последовательно включенных выходов « $U_p = 0 \dots 240 \text{ В}$ » и « $\cong U = 0 \dots 300 \text{ В}$ » (см. рис. 4б). Первая схема включения позволяет регулировать напряжение от 0 до 340 В при максимальном токе 3,6 А, вторая – от 0 до 530 В при максимальном токе 2,7 А. Последовательное включение выходов « $U_p = 0 \dots 240 \text{ В}$ » и «200 А» – «0» позволяет регулировать напряжение от 0 до 250 В при максимальном токе 5,5 А.



Внимание! Отсутствует гальваническая развязка между цепью « $U_p = 0 \dots 240 \text{ В}$ » и цепями питания устройства. Работа устройства при максимальных токах допускается только кратковременно, не более 60 секунд, с последующим охлаждением.

Переключатели «Отображаемая величина» должны быть установлены в положения « $\sim I$ » и « $U_{вн}$ »

Если напряжение на выходе « $U_p = 0 \dots 240 \text{ В}$ » и выходе « $\cong U = 0 \dots 300 \text{ В}$ » («10 А» – «0») при последовательном соединении оказались в противофазе, то необходимо поменять местами проводники, идущие на выходные клеммы.

8.3.2.2 Если при снятии ВАХ трансформаторов тока используется канал измерения внешнего тока (клеммы « $\sim I_{внешн} = 0 \dots 10 \text{ А}$ »), то для него необходимо задать фиксированный диапазон измерения.

Если в процессе регулировки на индикаторе появляется сообщение « $I > X, XX$ », то это означает, что амплитудное значение тока превышает предельно допустимое значение, хотя действующее значение тока может находиться в пределах диапазона измерения. Данный эффект проявляется при сильном искажении формы синусоидального сигнала.



Внимание! При появлении знака «>» необходимо понизить выходной ток, иначе это может привести к выходу из строя измерительных датчиков.

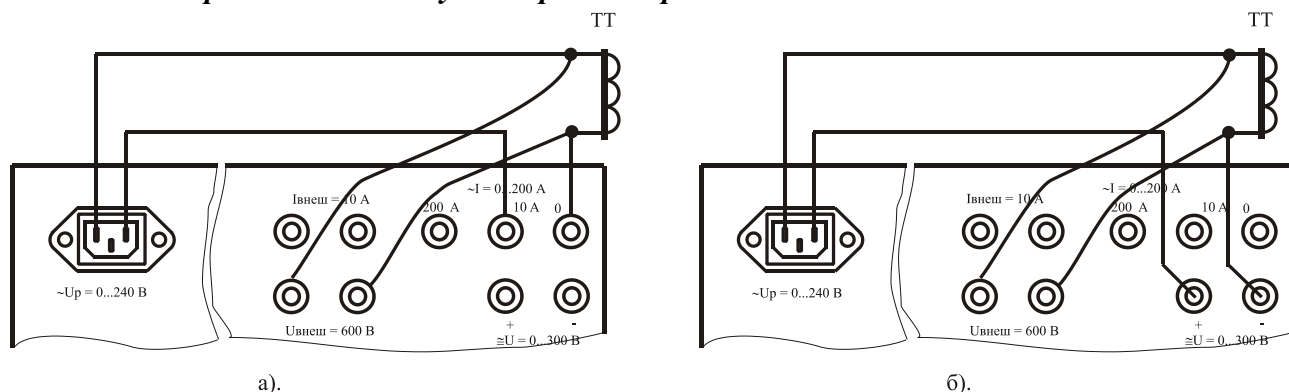


Рисунок 4 – Снятие вольтамперных характеристик трансформаторов тока.

Диапазон регулировки напряжения: а) от 0 до 340 В при максимальном токе 3,6 А, б) от 0 до 530 В при максимальном токе 2,7 А

8.3.3 Определение напряжения и токов срабатывания, возврата.

8.3.3.1. Подключить обмотки напряжения проверяемой защиты к клеммам « $\cong U = 0 \dots 300 \text{ В}$ ». Контакты проверяемой защиты подключить к входу «Контакты». Переключателем «Выход» выбрать тип выходного напряжения, а переключателем «Предел регулировки» выбрать требуемый диапазон изменения выходного напряжения. Перевести ручку регулятора «Регулировка напряжения, тока» в крайнее левое положение.

8.3.3.2 Нажать кнопку «Пуск».

8.3.3.3 Плавно повышая выходное напряжение вращением ручки регулятора, добиться срабатывания защиты. Срабатывание защиты контролировать по изменению состояния светодиода «Контакты», расположенного возле входа «Контакты». Светодиод «Контакты» отображает состояние контактов УРЗА, подключенных к соответствующему

входу: светодиод не горит, если контакты разомкнуты; светодиод горит, если контакты замкнуты.

Если срабатывание не зафиксировано, то перейти на более высокий диапазон регулирования выходного напряжения. Для этого перевести ручку регулятора «Регулировка напряжения, тока» в крайнее левое положение, переключить переключатель «Предел регулировки» и плавно повышая выходное напряжение вращением ручки регулятора добиться срабатывания защиты.

Значение напряжения (и тока), при котором произошло *устойчивое* срабатывание УРЗА, заносится в память устройства. За устойчивое примято состояние, сохраняющееся в течение времени, заданного уставкой «Пуск.тконт,мс» (см. п. 8.2.4.14).

8.3.3.4 Плавно понижая выходное напряжение вращением ручки регулятора, добиться возврата защиты, контролируя его появление по изменению состояния светодиода «Контакт».

Значение напряжения (и тока), при котором произошел *устойчивый* возврат УРЗА, заносится в память устройства.

8.3.3.5 Несколько раз повторить п. 8.3.3.3, п.8.2.3.3.4. При каждом срабатывании и возврате в память устройства будут заноситься значения напряжения и тока срабатывания и возврата.

8.3.3.6 Нажать кнопку «Стоп».

8.3.3.7 Перейти в просмотр результатов испытаний (см. п. 8.2.1). В архиве хранятся средние значения напряжений и токов срабатывания и возврата по последним (не более 10) измерениям и значение коэффициента возврата. По каждому испытанию в архиве также хранятся результаты последних (не более 10) измерений и максимальное отклонение от среднего значения (см. приложение Г).

8.3.3.8 Токи срабатывания токовых защит проверяются аналогичным образом. Токовые обмотки подключаются к выходам «~I1 = 0...200 А».

8.3.3.9 Если включен выключатель «Фиксация», то значения напряжения и тока срабатывания (возврата) фиксируются на индикаторе. В нижней строке индикатора выводится сообщение «Срабатывание» («Возврат»). **Для отображения изменения текущих значений тока и напряжения необходимо повторно нажать кнопку «Пуск».**

8.3.3.10 Если уставкой «Откл.» (см. п. 8.2.4.8) разрешено отключение выходных цепей по срабатыванию, то через заданное уставкой «Тоткл.» (см. п. 8.2.4.9) время с выходных клемм снимается формируемое напряжение и устройство переводится в состояние «Останов».

8.3.4 Измерение временных характеристик

Процесс измерения времени запускается либо по нажатию кнопки «Пуск. Измерение времени», если устройство находилось в состоянии «Стоп» или в завершённом состоянии «Стоп. Измерение времени», либо по нажатию кнопки «Стоп. Измерение времени», если устройство находилось в состоянии «Пуск» или «Пуск. Измерение времени» при обнаружении срабатывания проверяемого УРЗА.

8.3.4.1 Подключить обмотки проверяемого реле к соответствующим клеммам устройства (формирования тока или напряжения).

8.3.4.2 Контакты проверяемого реле подключить к гнездам «Контакты» (см. рис. 5).

8.3.4.3 Время срабатывания измеряется с момента подачи напряжения на выход устройства до момента обнаружения изменения состояния контактов проверяемого реле. Время возврата будет измеряться с момента снятия напряжения с выхода устройства до момента обнаружения обратного изменения состояния контактов.

8.3.4.4 Нажать кнопку «Пуск». С помощью ручки регулятора «Регулировка напряжения, тока» выставить номинальное напряжение (ток) для проверяемого устройства защиты или 1,1 значения напряжения (тока) срабатывания. Нажать кнопку «Стоп».

8.3.4.5 Для измерения времени срабатывания и длительности замкнутого состояния временно-замыкающего контакта нажать кнопку «Пуск. Измерение времени». На выходные клеммы устройства подается напряжение и начинается отсчет времени, о чем свидетельствует мигающий светодиод, находящийся в поле кнопки «Пуск. Измерение времени».

8.3.4.6 При обнаружении состояния срабатывания на индикаторе фиксируется измеренное время и запускается измерение длительности замкнутого состояния временно-замыкающего контакта, текущее значение которого так же выводится на индикатор. Светодиод, находящийся в поле кнопки «Пуск. Измерение времени», мигает.

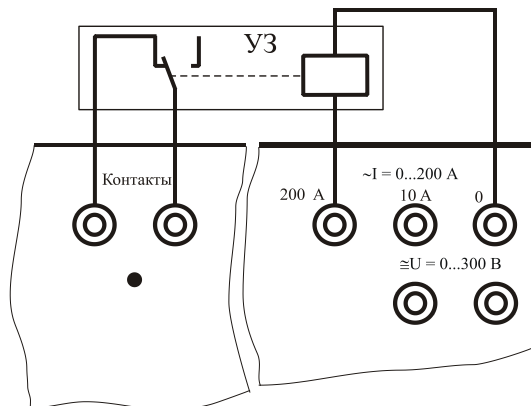


Рисунок 5 – Измерение временных характеристик

8.3.4.7 При обнаружении обратного изменения состояния контактов на индикаторе кроме времени срабатывания (t_c) фиксируется длительность замкнутого состояния временно замыкающего контакта (t_i). Измерение времени прекращается. Светодиод «Пуск. Измерение времени» горит равномерно. На выходных клеммах канала **присутствует напряжение**, значение которого отображается на индикаторе.

8.3.4.8 Если разрешено отключение выходных цепей по срабатыванию, то через заданное время после обнаружения срабатывания с выходных клемм снимается формируемое напряжение и запускается процесс измерения времени возврата.

8.3.4.9 Процесс измерения времени возврата запускается, если «Нептун-2М» находится в состоянии «Пуск» или «Пуск. Измерение времени» и зафиксировано срабатывание проверяемого устройства.

Для измерения времени возврата нажать кнопку «Стоп. Измерение времени». С выходных клемм устройства снимается напряжение и начинается отсчет времени, о чем свидетельствует мигающий светодиод, находящийся в поле кнопки «Стоп. Измерение времени». На индикатор выводится текущее время измерения возврата (t_v).

8.3.4.10 Если обнаружен возврат контактов проверяемого устройства, то фиксируется значение времени возврата. Измерение времени прекращается. Светодиод «Стоп. Измерение времени» горит равномерно. На индикатор выводятся значения времени срабатывания (t_c) и времени возврата (t_v).

8.3.4.11 Зафиксированные значения времени срабатывания, времени возврата или длительности замкнутого состояния временно-замыкающего контакта и значения тока и напряжения, при которых они были зафиксированы, заносятся в память устройства и хранятся в архиве (см. приложение Г).

8.3.4.12 Для определения средних значений времени срабатывания, возврата и времени замкнутого состояния контактов используется циклический режим измерения.

8.3.4.13 Уставками группы «[Циклический режим]» (см. п. 8.2.4.4...п. 8.2.4.7) задать циклический режим, задать число циклов, задать длительность сигнала, превышающую

сумму ожидаемых времен срабатывания и замкнутого состояния контактов, задать длительность паузы, превышающую ожидаемое время возврата.

8.3.4.14 Запустить циклический режим нажатием кнопки «Пуск. Измерение времени». Устройство автоматически выполняет заданное число циклов измерения времени. В течение заданного времени (длительность сигнала) на выходные клеммы подается напряжение. Измеряется время срабатывания и время замкнутого состояния контактов. Мигает светодиод «Пуск. Измерение времени». Затем, на заданное время (длительность паузы) напряжение с выходных клемм снимается. Измеряется время возврата. Мигает светодиод «Стоп. Измерение времени». На индикатор кроме измеренных значений параметров выводится количество оставшихся циклов. По окончании циклического режима на индикаторе остаются значения, зафиксированные в последнем цикле. Устройство остается в состоянии завершеного режима «Стоп. Измерение времени», т.е. равномерно горит соответствующий светодиод.

8.3.4.15 Циклический режим останавливается либо при выполнении всех циклов, либо по кнопке «Стоп», либо при переходе в другой режим. В последнем случае в архиве сохраняются результаты только по завершенным циклам.

8.3.4.16 Результаты измерений циклического режима заносятся в память устройства. В архиве хранятся средние значения времени срабатывания, возврата или времени замкнутого состояния временно-замыкающего контакта и значения тока и напряжения, при которых зафиксированы срабатывания, а также значения времени срабатывания, возврата, замкнутого состояния в каждом измерении и величины максимальных отклонений от средних значений (см. приложение Г).

8.3.5 Измерение параметров внешних сигналов

8.3.5.1 При измерении внешнего тока необходимо переключит переключатель «Отображаемая величина. $\sim I/I_{вн}$ » в положение « $I_{вн}$ ». В этом случае на индикаторе вместо значения формируемого тока будет выводиться значение внешнего тока, подаваемого на клеммы « $I_{вн} = 10A$ » или гнездо « $I_{вн} = 0,1A$ ». Выбор входа осуществляется с помощью тумблера « $I_{ii}/I_{вн}$ », расположенного между ними. Вход « $I_{вн} = 10A$ » позволяет измерять действующее значение переменного, постоянного и выпрямленного тока в диапазоне от 0,001 до 10 А.



Внимание! При измерении внешнего постоянного или выпрямленного тока необходимо уставкой (см. п. 8.2.4.23) задать фиксированный (верхний или нижний) диапазон измерения.

Гнездо « $I_{вн} = 0,1A$ » предназначено для подключения преобразователя тока – токоизмерительных клещей с выходом по току.

Для отображении реальных значений тока необходимо в уставках задать значение коэффициента преобразования преобразователя (см. п.8.2.4.24), подключаемого ко входу « $I_{вн} = 0,1A$ ».

8.3.5.2 При измерении внешнего напряжения необходимо переключит переключатель «Отображаемая величина. $\sim U/U_{вн}$ » в положение « $U_{вн}$ ». В этом случае на индикаторе вместо значения формируемого напряжения будет выводиться значение внешнего напряжения, подаваемого на клеммы « $U_{вн} = 600 В$ » или гнезда « $U_{вн} = 2 В$ ». Выбор входа осуществляется с помощью тумблера « $U_{ii} (I_{ii})/U_{вн}$ », расположенного между ними. Вход « $U_{вн} = 600 В$ » позволяет измерять действующее значение переменного, постоянного и выпрямленного напряжения в диапазоне от 0,01 до 600 В.

Гнезда « $U_{вн} = 2 В$ » предназначены для подключения преобразователя тока – токоизмерительных клещей с выходом по напряжению.

Для отображении реальных значений измеряемой величины необходимо в уставках выбрать тип преобразования: напряжение – ток или напряжение – напряжение, и задать значение коэффициента преобразования преобразователя, подключаемого к входу

« $U_{вн} = 2 В$ ». При выборе преобразования «напряжение – ток» на индикаторе вместо напряжения будет выводиться значение тока.

8.3.5.3 При измерении внешних сигналов уставкой «Дополнительная информация» можно разрешить измерение угла сдвига фаз, либо частоты, либо гармонических составляющих.

Угол сдвига фаз между внешними либо между внешними и внутренними сигналами измеряется в диапазоне от 0 до 360°. С помощью уставки (см. п. 8.2.4.27) задать систему измерения угла. При измерении угла между двумя токами система измерения угла задается с учетом того, что вход « $U_{вн} = 2 В$ », по которому измеряется ток с помощью преобразователя, является входом измерения напряжения.

Частота внешнего синусоидального сигнала измеряется в диапазоне от 10 до 600 Гц;

8.3.5.4 При измерении внешних сигналов необходимо с помощью уставок (см. п. 8.2.4.17, п. 8.2.4.22) выбрать вид измеряемого тока, а с помощью уставок (см. п. 8.2.4.18, п. 8.2.4.23) – диапазон измерения.

8.3.5.5 При измерении постоянного тока угол сдвига фаз и частота не измеряются.

8.3.5.6 Измерение частоты и угла сдвига фаз возможно только при наличии на входных клеммах внешних сигналов (напряжения, тока), значения которых превышает 10% от верхней границы заданного диапазона измерения (см. п. 8.2.4.18, п. 8.2.4.23) соответствующего входа.

9 Обслуживание

9.1 По включению питания и в процессе работы устройства производится диагностика работоспособности составных узлов, анализируются на допустимость сигналы, поступающие с измерительных преобразователей. В случае обнаружения неисправности или недопустимых значений формируемых величин выходная цепь устройства размыкается, а на индикатор выводится сообщение о неисправности.


9.2 Возможные сообщения на индикаторе и действия оператора при их появлении приведены в табл. 6.

Т а б л и ц а 6 – Сообщения на индикаторе

Сообщение на индикаторе	Характеристика неисправности	Необходимые действия оператора
«Неисправность. Отключите питание»	Наличие напряжения на отключенных выходах	Прекратить работу до устранения неисправности
«Неисправность в силовой цепи»	Отсутствует сигнал о подаче напряжения на вход силового трансформатора	Прекратить работу до устранения неисправности
«Неисправен пускатель»	Отсутствует сигнал о срабатывании магнитного пускателя, подающего формируемое напряжение на выходные клеммы	Прекратить работу до устранения неисправности
«Неисправность в цепи <10А>»	Ток в отключенном канале больше 2% от максимально допустимого значения	Прекратить работу до устранения неисправности
«Неисправность в цепи < $\cong U$ >»	Ток в отключенном канале больше 2% от максимально допустимого значения	Прекратить работу до устранения неисправности
«Неисправен переключатель <Выход>»		Прекратить работу до устранения неисправности
«Перегрузка Ток>210 А»	Ток в нагрузке превышает предельно допустимые значения	Нажать кнопку «Стоп». Отключить нагрузку.
«Перегрузка Ток>11 А»	Ток в нагрузке превышает предельно допустимые значения	Нажать кнопку «Стоп». Отключить нагрузку.

Продолжение таблицы 6

Сообщение на индикаторе	Характеристика неисправности	Необходимые действия оператора
«Перегрузка Ток > 5,5 А»	Ток в нагрузке превышает предельно допустимые значения	Нажать кнопку «Стоп». Отключить нагрузку.
«Перегрузка ТокАТ > 5 А»	Ток через автотрансформатор превышает предельно допустимые значения	Нажать кнопку «Стоп». Отключить нагрузку.
«Ошибка. Нагрузка на выходе <200А>»	При невыбранном выходе «~200 А» (с помощью переключателя «Выход») на нем присутствует ток	Отключить нагрузку на выходе «200 А»
«Uвн > 650В»	Напряжение на входе «Uвн=600В» превышает предельно допустимые значения	Понизить или снять внешнее напряжение
«Iвн > 11А»	Ток на входе «Iвн=10А» превышает предельно допустимые значения	Понизить или снять внешний ток
«U2в > 2,2В»	Напряжение на входе «Uвн=2В» превышает предельно допустимые значения	Понизить или снять внешнее напряжение
«I0,1А > 0,11 А»	Ток на входе «Iвн=0,1А» превышает предельно допустимые значения	Понизить или снять внешний ток
«Нет срабатывания»	Попытка запуска измерения времени возврата при отсутствии срабатывания проверяемого устройства	Изменить условия проведения испытания
«Нет возврата»	Попытка запуска измерения времени срабатывания при отсутствии возврата проверяемого устройства	Изменить условия проведения испытания
«tc > 99999,99»	В течение максимально допустимого времени измерения не обнаружено срабатывание проверяемого устройства	Изменить условия проведения испытания
«ti > 99999,99»	В течение максимально допустимого времени измерения не обнаружено завершение временно замкнутого состояния контактов проверяемого устройства	Изменить условия проведения испытания
«tv > 99999,99»	В течение максимально допустимого времени не обнаружен возврат проверяемого устройства	Изменить условия проведения испытания
«Перегрев»	Температура обмоток силового трансформатора, или резисторов входной цепи, или резисторов фильтра превысила 100°C	Прекратить работу до тех пор, пока температура не понизится ниже допустимого значения
«Отказ дат. t° тр-ра»	Отсутствует связь с датчиком температуры трансформатора	Прекратить работу до устранения неисправности
«Отказ дат. t° Rпослед.»	Отсутствует связь с датчиком температуры балластных резисторов	Необходимо заменить датчик температуры
«Отказ дат. t° Rф»	Отсутствует связь с датчиком температуры резисторов фильтра	Необходимо заменить датчик температуры

9.3 При появлении на индикаторе в режиме редактирования символа  необходимо заменить батарейку аварийного питания, в противном случае при отключении питания устройства будут сбиваться внутренние часы реального времени и пропадать результаты измерений, хранящиеся в архиве.

Для замены батарейки необходимо:

- снять крышку (см. п. 8.1.3) и установить устройство лицевой панелью вниз;
- от ножек, расположенных на задней стороне корпуса блока, отделить резиновые амортизаторы (на самоклеящейся основе) под которыми находятся винты М5, крепящие ножки;
- отвернуть винты и снять ножки;
- установить устройство лицевой панелью вверх;
- отвернуть четыре винта М4, расположенные по углам лицевой панели;
- за ручки вынуть устройство из корпуса и установить лицевой панелью вниз;
- на обратной стороне лицевой панели в районе ручки регулятора «Регулировка напряжения, тока» расположен держатель батарейки. Снять крышку держателя (если имеется), для чего с помощью отвертки поочередно слегка отогнуть боковые защелки крышки, вставляя отвертку в окно крышки;
- заменить батарейку, соблюдая полярность, указанную на корпусе держателя;
- установить и защелкнуть крышку держателя батарейки;
- собрать устройство в обратной последовательности.

10 Поверка

Устройства подлежат обязательной поверке по согласованной с ФГУП «ВНИИМС» методике поверки БПВА.441322.001 МП. Межповерочный интервал – 1 год.

11 Маркирование, пломбирование, упаковка

11.1 На корпусе устройства имеется маркировка, содержащая:

- товарный знак предприятия-изготовителя;
- обозначение изделия («Нептун-2М»);
- месяц и год изготовления;
- заводской номер изделия;
- вблизи органов управления и клемм надписи или символы, указывающие их назначение.

11.2 Устройство, принятое ОТК, пломбируется.

11.3 Устройство поставляется в комплектности согласно п. 5 упакованным в соответствующую транспортную тару, имеющую маркировку по ГОСТ 14192-77 и содержащую манипуляционные знаки.

12 Транспортировка и хранение

12.1 Устройства в таре предприятия-изготовителя могут перевозиться на любые расстояния всеми видами транспорта при внешних условиях в пределах:

- | | |
|--|-------------------------|
| – температура окружающего воздуха, °С | –25...+55°С; |
| – относительная влажность воздуха, % | 95 % при 25°С; |
| – атмосферное давление, кПа (мм рт. ст.) | 84...106,7 (630...800); |
| – транспортная тряска, ударов в минуту | 80...120; |
| – ускорение, м/с ² | 30. |

Поставка на малые расстояния или небольших партий устройств допускается без транспортной тары.

12.2 Устройства в упаковке предприятия-изготовителя должны храниться в отапливаемых хранилищах при температуре от 5 до 40° С и относительной влажности до 80 % при температуре 25° С. В помещениях для хранения содержание пыли, паров кислот и щелочей, агрессивных газов и других вредных примесей, вызывающих коррозию, не должно превышать содержание коррозионно-активных агентов для атмосферы типа 1 по ГОСТ 15150-69.

ПРИЛОЖЕНИЕ А

(обязательное)

Значения испытательного напряжения

Т а б л и ц а А.1 – Значения испытательного напряжения для входных и выходных цепей устройства

Цепь	Испытательное напряжение, кВ	Положение переключателя
1 Контакты 1 и 2 разъема X1 «Питание»	1,5	«Питание» – «I»
2 Контакты 1 и 2 разъема X2 «U _p =0...240В»	1,5	«U _p » – «I»
3 Клеммы: «200 А», «0»	0,5	«Выход» – «~200 А»
4 Клеммы: «10 А», «0»	1,5	«Выход» – «~10 А»
5 Клеммы « $\cong U_1 = 0...300 В$ »	2,0	«Выход» – «~300 В»
6 Клеммы « $\cong U_1 = 0...300 В$ »	2,0	«Выход» – «=280 В»
7 Клеммы «~U _{внешн} = 0...600 В»	2,0	
8 Клеммы «~I _{внешн} = 0...10 А»	2,0	
9 Гнезда «Контакты»	2,0	
10 Гнезда «Дискретный выход»	2,0	

ПРИЛОЖЕНИЕ Б (справочное)

Структура диалога при редактировании

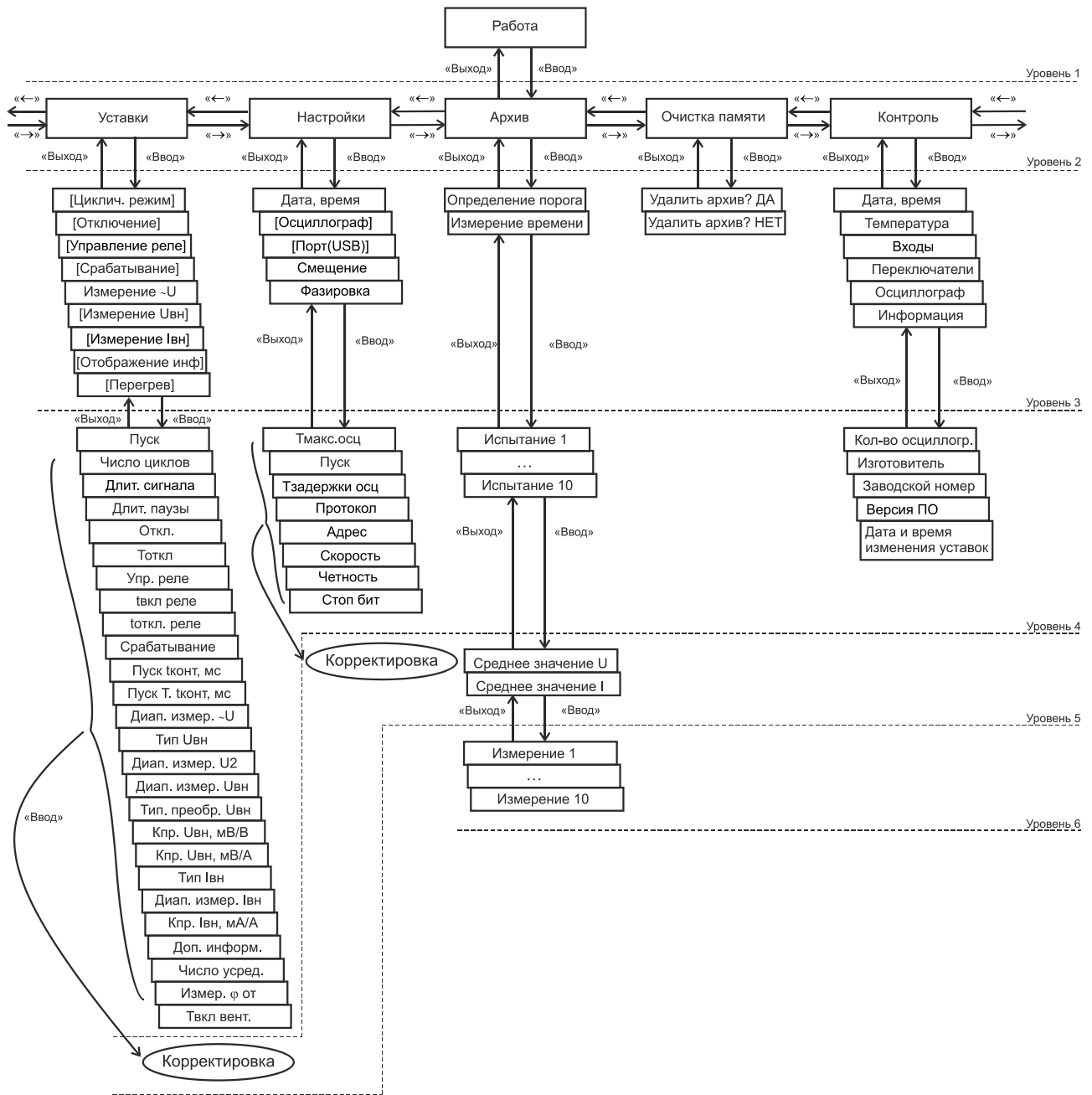


Рисунок Б.1 – Структура диалога при редактировании

1. По кнопке «Ввод» происходит переход на нижестоящий уровень или подтверждение выбранного действия.
2. Кнопками «←» и «→» осуществляется циклический перебор параметров в пределах одного уровня.
3. По кнопке «Выход» происходит переход на вышестоящий уровень.

ПРИЛОЖЕНИЕ В
(обязательное)

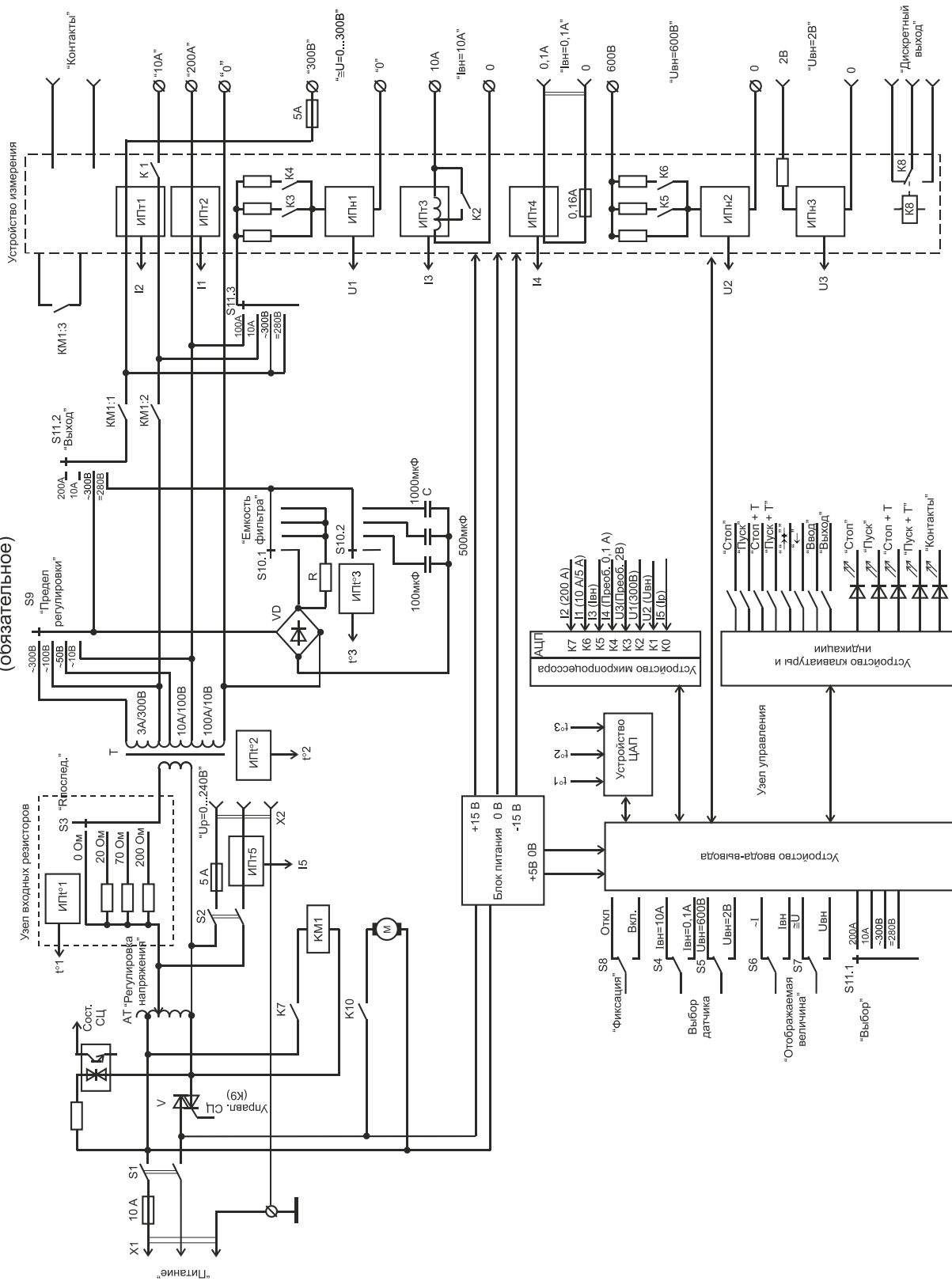


Рис. В1- Функциональная схема устройства "Нептун-2М".

ПРИЛОЖЕНИЕ Г

(справочное)

Форма представления информации в архиве

Т а б л и ц а Г.1 – Форма представления информации, хранящейся в архиве

Уровень 5	Уровень 6	Примечание
«Определение порога» – определение напряжения и тока срабатывания, возврата		
« $U_c=XX.X$ $U_b=Y.YY$ Квозвр= $U_b/U_c=Z.ZZ$ »	« $U_c=XX.X$ $U_b=Y.YY$ n: xx.x y.yy» « $U_c=XX.X$ $U_b=Y.YY$ Δ : aa.a б.бб»	$XX.X$ – среднее значение напряжения (тока) срабатывания $Y.YY$ – среднее значение напряжения (тока) возврата $Z.ZZ$ – значение коэффициента возврата, рассчитанного по средним значениям $xx.x$ – значение напряжения (тока) срабатывания n-ого измерения
« $I_c=XX.X$ $I_b=Y.YY$ Квозвр= $I_b/I_c=Z.ZZ$ »	« $I_c=XX.X$ $I_b=Y.YY$ n: xx.x y.yy» « $I_c=XX.X$ $I_b=Y.YY$ Δ : aa.a б.бб»	$y.yy$ – значение напряжения (тока) возврата n-ого измерения $aa.a$ – максимальное отклонение от среднего значения напряжения (тока) срабатывания $бб.б$ – максимальное отклонение от среднего значения напряжения (тока) возврата
«Измерение времени» – определение времени срабатывания, возврата и замкнутого состояния контактов (непрерывный режим)		
« $t_c=X.XXX$ $t_b=Y.YYY$ $I_c=a.aa$ $U_c=бб.б$ »		$t_c = X.XXX$ – время срабатывания $t_b = Y.YYY$ – время возврата $t_i = Y.YYY$ – время замкнутого состояния контактов
« $t_c=X.XXX$ $t_i=Y.YYY$ $I_c=a.aa$ $U_c=бб.б$ »		$I_c = a.aa$ – значение тока на момент срабатывания $U_c = бб.б$ – значение напряжения на момент срабатывания
«Измерение времени» – определение времени срабатывания, возврата и замкнутого состояния контактов (циклический режим)		
« $t_c=X.XXX$ $t_b=Y.YYY$ $I_c=a.aa$ $U_c=бб.б$ »	« $t_c=XX.X$ $t_b=Y.YY$ n: xx.x y.yy» « $t_c=XX.X$ $t_b=Y.YY$ Δ : c.ccc д.ddd»	$t_c = X.XXX$ – среднее значение времени срабатывания $t_b = Y.YYY$ – среднее значение времени возврата $t_i = Y.YYY$ – среднее значение времени замкнутого состояния контактов $I_c = a.aa$ – значение тока на момент срабатывания $U_c = бб.б$ – значение напряжения на момент срабатывания
« $t_c=X.XXX$ $t_i=Y.YYY$ $I_c=a.aa$ $U_c=бб.б$ »	« $t_c=XX.X$ $t_i=Y.YY$ n: xx.x y.yy» « $t_c=XX.X$ $t_b=Y.YY$ Δ : c.ccc д.ddd»	$x.xxx$ – время срабатывания (t_c) n-ого измерения $y.yyy$ – время возврата (t_b) или замкнутого состояния контактов n-ого измерения $c.ccc$ – максимальное отклонение от среднего значения времени срабатывания $д.ddd$ – максимальное отклонение от среднего значения времени возврата или времени замкнутого состояния контактов