

**ГАЗОАНАЛИЗАТОР  
ОНИКС**

**Руководство по эксплуатации  
5К1.552.028 РЭ**



## Содержание

1	Описание и работа изделия.....	3
1.1	Назначение изделия.....	3
1.2	Технические характеристики.....	5
1.3	Комплектность.....	8
1.4	Устройство и работа изделия.....	10
1.5	Маркировка и пломбирование.....	30
1.6	Тара и упаковка.....	33
2	использование изделия по назначению.....	33
2.1	Эксплуатационные ограничения.....	33
2.2	Размещение и монтаж.....	34
2.3	Подготовка изделия к использованию.....	35
2.4	Использование изделия.....	36
2.5	Измерение параметров, регулирование и настройка.....	37
3	Техническое обслуживание изделия.....	40
3.1	Общие указания.....	40
3.2	Меры безопасности.....	41
3.3	Порядок технического обслуживания изделия.....	41
4.	Текущий ремонт изделия.....	42
4.1	Возможные неисправности и способы их устранения.....	42
5	Транспортирование и хранение.....	47
6	Ресурсы, сроки службы и хранения, гарантии изготовителя .....	48
7.	Сведения о рекламациях.....	49
8	Свидетельство об упаковывании.....	49
9	Свидетельство о приемке.....	49
10	Сведения о поверке .....	50

Настоящее руководство по эксплуатации предназначено для ознакомления обслуживающего персонала с устройством, монтажом, эксплуатацией, техническим обслуживанием газоанализатора ОНИКС (в дальнейшем - газоанализатор) 5К1.552.028 ТУ

## **1 ОПИСАНИЕ И РАБОТА ИЗДЕЛИЯ**

### **1.1 Назначение изделия**

1.1.1 Газоанализатор предназначен для одновременного измерения объемных долей влаги, кислорода и водорода в инертных газах и азоте и представляет собой автоматический, цифровой, одноканальный, многофункциональный стационарный прибор непрерывного действия.

1.1.2 Газоанализатор может быть использован в технологических процессах, связанных с получением и применением инертных газов и азота, их очисткой от кислорода, водорода и влаги.

1.1.3 Газоанализатор предназначен для эксплуатации во взрывобезопасных помещениях и выполнен в климатическом исполнении УХЛ категории размещения 4.2 по ГОСТ 15150-69, при температуре окружающего воздуха от плюс 5 до плюс 40 °С.

1.1.4 По эксплуатационной законченности газоанализатор представляет собой изделие третьего порядка по ГОСТ 12997-84.

1.1.5 Газоанализатор имеет степень защиты IP20 по ГОСТ 14254-96 от попадания внутрь твердых веществ.

1.1.6 Газоанализатор по электромагнитной совместимости в части помехоустойчивости и помехоэмиссии относится к оборудованию класса Б по ГОСТ Р 51522-99 критерий качества функционирования В, непрерывно выполняемые и контролируемые функции.

1.1.7 Газоанализатор по электробезопасности соответствует ГОСТ Р 52319-2005.

1.1.7 Газоанализатор представляет информацию об измеряемой объемной доли влаги в  $\text{млн}^{-1}$ .

Измерение объемной доли влаги или кислорода, или водорода по цифровому табло производится выборочно по желанию оператора нажатием соответствующей кнопки переключателя режима измерений.

1.1.8 Газоанализатор выдерживает перегрузки по измеряемым и неизмеряемым компонентам, не требует установки нуля.

1.1.9 Рабочие условия применения газоанализатора:

- температура окружающего воздуха от плюс 5 до плюс 40 °С;
- атмосферное давление от 84 до 106,7 кПа (от 630 до 800 мм рт. ст.);
- относительная влажность окружающего воздуха не более 80 % при температуре плюс 35 °С и более низких температурах без конденсации влаги;
- электрическое питание от сети переменного тока напряжением от 187 до 242 В и частотой от 49 до 51 Гц;
- давление анализируемого газа на входе в газоанализатор от 30 до 200 кПа (от 0,3 до 2,0 кгс/см<sup>2</sup>);
- отклонение давления анализируемого газа на входе в газоанализатор от давления, при котором произведена настройка расхода через чувствительные элементы (в дальнейшем ч.э.), не более ±30 %;
- анализируемый газ не должен содержать:
  - а) механических примесей (окалину металлов, пыль и др.) более 2 мг/м<sup>3</sup>;
  - б) веществ, вступающих в химическое взаимодействие с фосфорным ангидридом и полимеризующихся на нем;
  - в) веществ, вступающих в химическое взаимодействие с кислородом окиси углерода, метана и др. (кроме водорода) в количестве более 1 % от измеряемой объемной доли кислорода.

#### П р и м е ч а н и я

1 Предельно допустимые объемные доли окиси углерода СО и метана СН<sub>4</sub> в анализируемом газе, при условии, что содержится только один из них, не должны превышать значений, приведенных в таблице 1.

2 Предельно допустимые объемные доли других углеводородов вида С<sub>м</sub>Н<sub>п</sub> рассчитывают по формуле:

$$V_{C_mH_n} = \frac{V_{CH_4}}{4m + n}, \quad (1)$$

где  $V_{C_mH_n}$  и  $V_{CH_4}$  - предельно допустимые объемные доли, соответственно, углеводорода вида С<sub>м</sub>Н<sub>п</sub> и метана, млн<sup>-1</sup>;

4 – коэффициент, учитывающий соотношение атомов углерода и водорода в молекуле соединения;  
 m и n – число атомов, соответственно, углерода и водорода в молекуле соединения.

Т а б л и ц а 1

Объемные доли кислорода в анализируемом газе, млн <sup>-1</sup>	Предельно-допустимые объемные доли, млн <sup>-1</sup>	
	СО	СН <sub>4</sub>
от 0,5 до 1,0	0,01	0,003
св. 1 до 10	0,1	0,03
св. 10 до 100	0,8	0,2
св. 100 до 1000	4	1

## 1.2 Технические характеристики

1.2.1 Газоанализатор имеет диапазон измерений по каждому измеряемому компоненту 0-500 млн<sup>-1</sup> и диапазон показаний 500-1000 млн<sup>-1</sup>.

1.2.2 Газоанализатор имеет унифицированный выходной сигнал постоянного тока 0-5 мА или 4-20 мА согласно ГОСТ 26.011-80 для информационной связи с другими изделиями.

Номинальная статическая характеристика преобразования объемной доли измеряемого компонента в унифицированный сигнал 0-5 мА по каждому измеряемому компоненту имеет вид:

$$C = \Pi \frac{I_{\text{вых}}}{5},$$

(2)

где C – объемная доля измеряемого компонента в анализируемом газе, млн<sup>-1</sup>;

Π – верхний предел диапазона измерений по выходному унифицированному сигналу, млн<sup>-1</sup>;

I<sub>вых</sub> – выходной сигнал газоанализатора, мА;

5 – нормирующий коэффициент, мА.

Номинальная статическая характеристика преобразования объемной доли измеряемого компонента в унифицированный сигнал 4-20 мА по каждому измеряемому компоненту имеет вид:

$$C = \Pi \frac{I_{\text{вых}} - 4}{16}, \quad (3)$$

где 4 и 16 – нормирующие коэффициенты, мА.

В газоанализаторе предусмотрен ручной выбор диапазона измерений по унифицированному сигналу для каждого измеряемого компонента.

1.2.3 Газоанализатор имеет диапазоны измерений по выходному унифицированному сигналу 0-5, 0-10, 0-100, 0-1000 млн<sup>-1</sup>.

1.2.4 Номинальная цена единицы наименьшего разряда цифрового табло газоанализатора соответствует:

- 0,01 млн<sup>-1</sup> – для области измерений объемных долей компонентов от 0 до 10 млн<sup>-1</sup>;
- 0,1 млн<sup>-1</sup> – для области измерений объемных долей компонентов свыше 10 до 100 млн<sup>-1</sup>;
- 1 млн<sup>-1</sup> – для области измерений (показаний) объемных долей компонентов свыше 100 до 1000 млн<sup>-1</sup>.

1.2.5 Газоанализатор имеет пределы допускаемой основной приведенной (к нормирующему значению объемной доли измеряемого компонента) погрешности газоанализатора ( $\gamma_{\text{ор}}$ ) по каждому измеряемому компоненту не более:

- $\pm 10\%$  для области измерений от 0 до 5 млн<sup>-1</sup>;
- $\pm 6\%$  для области измерений свыше 5 до 10 млн<sup>-1</sup>;
- $\pm 4\%$  для области измерений свыше 10 до 500 млн<sup>-1</sup>.

Нормирующие значения ( $\Pi_{\text{ц}}$ , млн<sup>-1</sup>) объемной доли измеряемых компонентов в зависимости от области измерений: 5, 10, 50, 100, 500 млн<sup>-1</sup>.

1.2.6 Пределы допускаемой дополнительной погрешности газоанализатора, вызванной изменением температуры окружающего воздуха на каждые 10 °С от температуры плюс (20±2) °С в диапазоне от 5 до 40 °С не более 0,5 $\gamma_{\text{ор}}$ .

1.2.7 Пределы допускаемой дополнительной погрешности газоанализатора, вызванной изменением атмосферного давления на каждые 3,3 кПа (25 мм рт. ст.) от давления, при котором произведена настройка расхода газа через ч.э., в диапазоне от 84 до 106,7 кПа (от 630 до 800 мм рт. ст.) не более 0,5 $\gamma_{\text{ор}}$ .

1.2.8 Пределы допускаемой дополнительной погрешности газоанализатора, вызванной изменением давления анализируемого газа на  $\pm 30\%$  от давления, при котором произведена настройка расхода газа через ч.э., в диапазоне от 30 до 200 кПа (от 0,3 до 2 кгс/см<sup>2</sup>) не более  $0,25\gamma_{ор}$ .

1.2.9 Время задержки ( $T_{0,1}$ ) и времени установления ( $T_{0,9}$ ) показаний газоанализатора соответствуют значениям, приведенным в таблице 2.

Т а б л и ц а 2

Область измерений объемных долей, млн <sup>-1</sup>	$T_{0,1}$ , мин	$T_{0,9}$ , мин
от 0 до 10	2,5	25
свыше 10 до 500	1,0	10

1.2.10 Пределы допускаемых вариаций показаний газоанализатора соответствуют  $0,25\gamma'_{ор}$ .

1.2.11 Изменение основной приведенной погрешности газоанализатора за 7 суток непрерывной работы (стабильность газоанализатора) не более  $0,5\gamma_{ор}$ .

1.2.12 Объемная доля влаги в газе после осушителя по каналу измерений кислорода и водорода не более 2 млн<sup>-1</sup>.

1.2.13 Расход анализируемого газа через ч.э. (при температуре плюс 20 °С и атмосферном давлении 101,3 кПа (760 мм рт. ст.)  $(75\pm 1,5)$  см<sup>3</sup>/мин.

1.2.14 Общий расход анализируемого газа через газоанализатор не более 1000 см<sup>3</sup>/мин при давлении 200 кПа.

1.2.15 Время прогрева газоанализатора не более 50 мин.

1.2.16 Потребляемая мощность газоанализатором не более 150 Вт.

1.2.17 Газоанализатор имеет световую сигнализацию:

- о перегрузке по каждому измеряемому компоненту;
- об отказе ч.э.;
- о нагреве ч.э.

1.2.18 Габаритные размеры газоанализатора не более - 480×220×520 мм;

1.2.19 Масса газоанализатора не более 20 кг.

1.1.20 Средняя наработка газоанализатора на отказ не менее 20000 ч.

1.2.21 Полный средний срок службы газоанализатора не менее 10 лет.

1.2.22 Содержание драгоценных металлов в газоанализаторе:

- золото – 576 мг;
- серебро – 112 мг;
- платина – 8478 мг;
- сплав платино-иридиевый – 333 мг;
- палладий – 44 мг.

### 1.3 Комплектность

1.3.1 Комплектность газоанализатора приведена в таблице 3.

Т а б л и ц а 3

Обозначение	Наименование	Кол-во, шт.	Примечание
5К2.840.033	Газоанализатор	1	
5К1.552.028 РЭ	Газоанализатор ОНИКС. Руководство по эксплуатации	1	
5К1.552.028 ДП	Газоанализатор ОНИКС. Методика поверки	1	
5К0.283.000 ДА	Устройство для измерений расхода газа типа УИРГ. Аттестат методики выполнения измерений расхода газа	1	
СТП 5К0.054.016-2002	“Гигрометры кулонометрические. Методы регенерации чувствительных элементов. Типовые технологические процессы”	1	
5К4.079.063	Комплект электрических схем	1	
<u>Комплект запасных частей</u>			
5К1.184.112-01	Элемент чувствительный	1	
5К5.863.072-01	Нагреватель	2	
5К5.886.078	Осушитель	1	
5К6.452.295-05	Трубка	3	ℓ = 100 мм
5К6.452.295-15	Трубка	2	ℓ = 500 мм
5К7.039.020	Элемент чувствительный	1	
5К7.062.017	Фильтр	2	

*Продолжение таблицы 3*



Обозначение	Наименование	Кол-во, шт.	Примечание
	Кислота ортофосфорная «ХЧ» ГОСТ 6552-82, 20% раствор в дистиллированной воде	2	В колбах 5К7.350.000
5К8.683.048	Прокладка	4	
5К8.683.289	Прокладка	12	
5К8.683.347	Прокладка	2	
5К8.683.349	Прокладка	4	
5К8.683.392	Прокладка	8	
5К8.683.393	Прокладка	2	
5К8.683.442-01	Прокладка	8	
5К8.683.544	Прокладка	2	
5К8.939.068	Гайка-заглушка	2	Находится на осушителе
Н5К8.652.114	Штуцер проходной	1	
Н5К8.658.039	Тройник проходной	1	
Н5К8.683.622-11	Прокладка	10	
Н5К8.683.624-06	Прокладка	4	
Н5К8.683.624-08	Прокладка	8	
Н5К8.683.636-25	Прокладка	2	
	Вставка плавкая ВП1-1-5А АГО.481.303 ТУ	4	
<u>Комплект принадлежностей 5К4.073.021</u>			
5К6.640.183	Жгут «ПОВЕРКА»	1	
5К6.640.218	Жгут	1	
5К6.644.022	Кабель «СЕТЬ»	1	
	Устройство для измерения расхода газа «УИРГ-2А» ТУ6-82 5К0.283.000 ТУ	1	

*Продолжение таблицы 3*

Обозначение	Наименование	Кол-во, шт.	Примечание
<u>Комплект монтажных частей 5К4.075.063</u>			
	Вилка ВД-1 ГАО.364.010 ТУ	1	
	Розетка ОНЦ-РГ-09-32/30-Р12 БРО.364.082 ТУ	1	

1.3.2 Комплект запасных частей и комплект монтажных частей уложены в один ящик ЗИП.

## 1.4 Устройство и работа изделия

1.4.1 Измерение объемных долей (в дальнейшем микроконцентраций) влаги, кислорода и водорода в анализируемом газе с помощью газоанализатора основано на комбинированном применении электрохимических первичных преобразователей, а именно: кулонометрических чувствительных элементов влажности (в дальнейшем кулонометрических ч.э.) и твердоэлектролитного чувствительного элемента (в дальнейшем твердоэлектролитный ч.э.). Конструктивно газоанализатор имеет два газовых канала: канал измерений микроконцентраций влаги (в дальнейшем «КАНАЛ  $H_2O$ ») и канал измерений микроконцентраций кислорода и водорода (в дальнейшем «КАНАЛ  $O_2, H_2$ »), по которым пропускаются строго дозируемые и равные по расходу потоки анализируемого газа.

1.4.2 Принцип измерений микроконцентраций влаги.

1.4.2.1 Принцип измерений микроконцентраций влаги в анализируемом газе основан на непрерывном количественном извлечении влаги пленкой сорбента из дозируемого потока газа, одновременном электролитическом разложении извлеченной влаги на кислород и водород и дальнейшем измерении количества электричества, затраченного на электролиз.

Количество электричества, затраченного на электролиз извлеченной влаги, а равно и ток электролиза, таким образом, являются мерой объемной доли влаги в анализируемом газе.

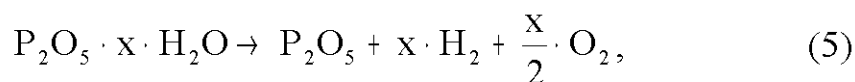
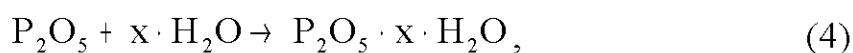
На рисунке 1, поясняющем принцип измерений влаги, изображен в разрезе кулонометрический ч.э.

Во внутреннем канале цилиндрического корпуса 1 помещены электроды 2, выполненные в виде геликоидальных несоприкасающихся спиралей. Между электродами нанесена пленка 3 частично гидратированной пятиокиси фосфора, являющаяся высокоэффективным сорбентом. Через ячейку в направлении, указанном стрелками, непрерывно пропускается

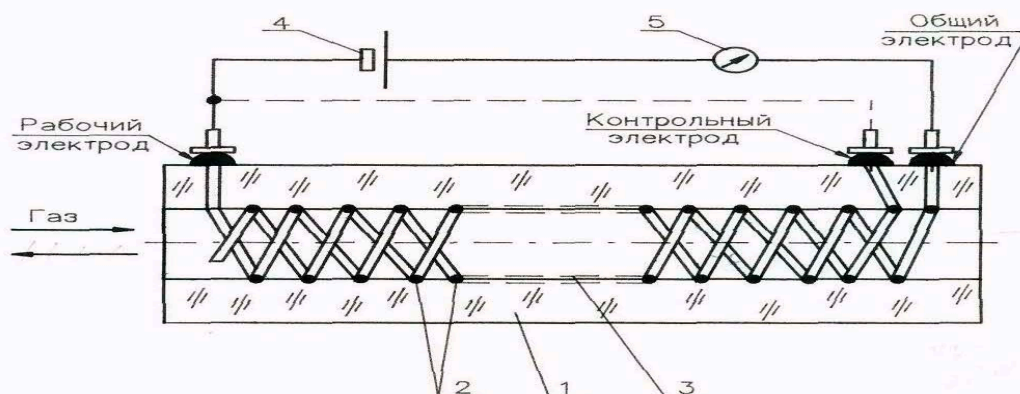
анализируемый газ, расход которого поддерживается строго постоянным с помощью регулятора расхода газа. Извлеченная из газа влага, соединяясь с веществом пленки, образует раствор фосфорной кислоты с высокой удельной проводимостью.

К электродам подключен источник постоянного напряжения 4, величина напряжения которого превышает потенциал разложения воды, обеспечивая одновременно с поглощением влаги ее электролиз. В результате этого происходит электролитическая регенерация пятиоксида фосфора, которая всегда присутствует в элементе в достаточном количестве и обеспечивает полное извлечение влаги из газа.

Для измерения тока электролиза воды в электрической цепи установлен миллиамперметр 5. В результате сорбции влаги из потока анализируемого газа и ее электролиза в пленке сорбента имеют место следующие реакции:



где  $x$  – коэффициент, пропорциональный количеству извлеченной влаги.



- 1 – корпус ч.э.; 2 – электроды; 3 – пленка сорбента;  
 4 – источник напряжения постоянного тока;  
 5 – миллиамперметр.

Рисунок 1 – Принцип измерений микроконцентраций влаги кулонометрическим Ч.Э.

1 – корпус ч. э.; 2 – электроды; 3 – пленка сорбента; 4 – источник напряжения постоянного тока; 5 – миллиамперметр.

Рисунок 1 – Принцип измерений микроконцентраций влаги кулонометрическим ч. э.

Между процессами по реакциям (4) и (5) в установившемся режиме при постоянном значении микроконцентрации влаги в анализируемом газе наступает равновесие. В соответствии с законом Фарадея, устанавливающим связь между количеством вещества, выделившегося на электродах в процессе электролиза, и затраченным при этом количестве электричества, ток, измеренный по миллиамперметру, включенному последовательно с источником питания, является точной мерой концентрации влаги в анализируемом газе и связан с последней следующим соотношением:

$$V_{\text{H}_2\text{O}} = m \frac{I_1(t + 273,15)}{Q \cdot P}, \quad (6)$$

где  $V_{\text{H}_2\text{O}}$  - микроконцентрация влаги в анализируемом газе, млн<sup>-1</sup>;

$I_1$  – ток электролиза, мкА;

$t$  – температура окружающего воздуха, °С;

$Q$  – расход анализируемого газа (для условий измерений), см<sup>3</sup>/мин;

$P$  – атмосферное давление, кПа (мм рт. ст.);

$m$  – коэффициент, обусловленный выбором единиц измерений, равный

$$2,582 \frac{\text{млн}^{-1} \cdot \text{см}^3 \cdot \text{кПа}}{\text{мин} \cdot \text{мкА} \cdot \text{К}} \text{ при выражении атмосферного давления в кПа}$$

$$\text{или равный } 19,39 \frac{\text{млн}^{-1} \cdot \text{см}^3 \cdot \text{мм.рт.ст.}}{\text{мин} \cdot \text{мкА} \cdot \text{К}} \text{ при выражении атмосферного}$$

давления в мм рт. ст.

Для контроля полноты извлечения влаги в кулонометрическом ч.э. последний выполнен в виде двух частей – рабочей и контрольной, расположенных друг за другом последовательно по ходу газа.

В случае уменьшения полноты извлечения влаги в ч.э., например, при загрязнении пленки сорбента, увеличивается ток электролиза в контрольной части ч.э. При исправном кулонометрическом ч.э. соотношение между токами в рабочей и контрольной частях должны удовлетворять неравенству:

$$I_k \leq 0,08(I_k + I_p), \quad (7)$$

где  $I_k$  и  $I_p$  – токи, соответственно, в контрольной и рабочей частях ч.э., мкА;

0,08 – коэффициент, обусловленный соотношением длин рабочей и контрольной частей ч.э. и качеством сорбционного слоя ч.э.

При работе газоанализатор постоянно автоматически отслеживает соотношение между токами контрольной и рабочей частей ч.э. В случае не соблюдения неравенства (7) включается сигнализация.

#### 1.4.3 Принцип измерений микроконцентраций кислорода и водорода

1.4.3.1 Принцип измерений микроконцентраций кислорода и водорода в анализируемом газе основан на проведении каталитической реакции их взаимодействия в дозируемом потоке анализируемого газа, одновременном измерении количества образовавшейся в результате этой реакции влаги кулонометрическим ч.э. и последующем определении остаточного количества непрореагировавшего компонента (кислорода или водорода) с помощью твердоэлектролитного ч.э.

1.4.3.2 Каталитическая реакция взаимодействия анализируемых компонентов (кислорода и водорода) проводится при температуре  $(750 \pm 30)$  °С в реакторе, конструктивно выполненном в виде керамической газонепроницаемой трубки. На внутреннюю поверхность трубки, контактируемую с анализируемым газом, методом вжигания нанесен катализатор (мелкозернистая платина).

Взаимодействие кислорода ( $O_2$ ) и водорода ( $H_2$ ) в реакторе с образованием воды происходит по следующей химической реакции:

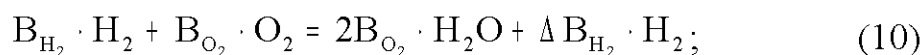


где 2 – стехиометрический коэффициент реакции.

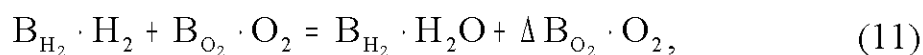
С учетом количественного взаимодействия компонентов реакция (9) может проходить по двум направлениям, а именно:

– для случая превышения концентрации водорода над стехиометрическим соотношением с кислородом, то есть для случая

$$V_{H_2} > \frac{1}{2}V_{O_2}:$$



– для случая превышения концентраций кислорода над стехиометрическим соотношением с водородом, то есть для случая  $V_{O_2} > 2V_{H_2}$ :



где  $V_{H_2}$  и  $V_{O_2}$  - концентрации, соответственно, водорода и кислорода в анализируемом газе, млн<sup>-1</sup>;

$\Delta V_{H_2}$  и  $\Delta V_{O_2}$  - превышения концентрации, соответственно, водорода и кислорода над стехиометрическим соотношением, млн<sup>-1</sup>.

Величины  $\Delta V_{H_2}$  и  $\Delta V_{O_2}$  могут быть определены из выражений:

$$\Delta V_{H_2} = V_{H_2} - \frac{1}{2}V_{O_2}, \quad (12)$$

$$\Delta V_{O_2} = V_{O_2} - 2V_{H_2}. \quad (13)$$

1.4.3.3 Остаточное после проведенной реакции (9) количество одного из компонентов (кислорода или водорода), то есть одной из величин  $\Delta V_{H_2}$  или  $\Delta V_{O_2}$ , определяется с помощью твердоэлектродного ч.э. Принцип действия последнего основан на непрерывном переносе через твердый электролит кислорода из потока анализируемого газа в окружающий воздух (режим «откачки» кислорода) или наоборот из окружающего воздуха в поток анализируемого газа (режим «дозирования» кислорода). Режим переноса кислорода обеспечивается за счет кислородоионной проводимости твердого электролита при температурах выше 400 °С. В режиме «откачки» кислорода твердоэлектродным ч.э. осуществляется количественное измерение непрореагировавшего кислорода ( $\Delta V_{O_2}$ ), а в режиме «дозирования»

кислорода – измерение непрореагировавшего водорода ( $\Delta V_{H_2}$ ). И в том и в другом случае твердоэлектrolитный ч.э. работает в кулонометрическом режиме с обеспечением принудительного переноса кислорода за счет приложенного напряжения постоянного тока к ее электродам.

1.4.3.4 Принцип действия твердоэлектrolитного ч.э. может быть пояснен на примере измерения остаточного количества непрореагировавшего кислорода (случай  $V_{O_2} > 2V_{H_2}$ ).

Принцип работы твердоэлектrolитного ч.э. схематично изображен на рисунке 2. ЧЭ выполнен в виде корпуса пробирочного типа из твердого электrolита состава  $0,85ZrO_2+0,15Y_2O_3$ .

На внутреннюю и внешнюю поверхности корпуса ч.э. нанесены методом вжигания электроды 2 из мелкодисперсной платины. Корпус помещен в цилиндрический нагреватель 3, обеспечивающий разогрев рабочей части ч.э., ограниченной электродами, до температуры выше  $400\text{ }^\circ\text{C}$ .

Наружная поверхность корпуса ч.э. омывается за счет естественной конвекции окружающего воздуха.

Дозируемый поток анализируемого газа с заданным расходом по трубке 6 проходит через твердоэлектrolитный ч.э., к электродам которого подключен источник постоянного тока 4. Причем, для переноса кислорода из анализируемого газа, внутренний электрод ч.э. должен быть соединен с минусом источника питания, а внешний – с плюсом.

Процесс переноса кислорода твердоэлектrolитным ч.э. происходит следующим образом:

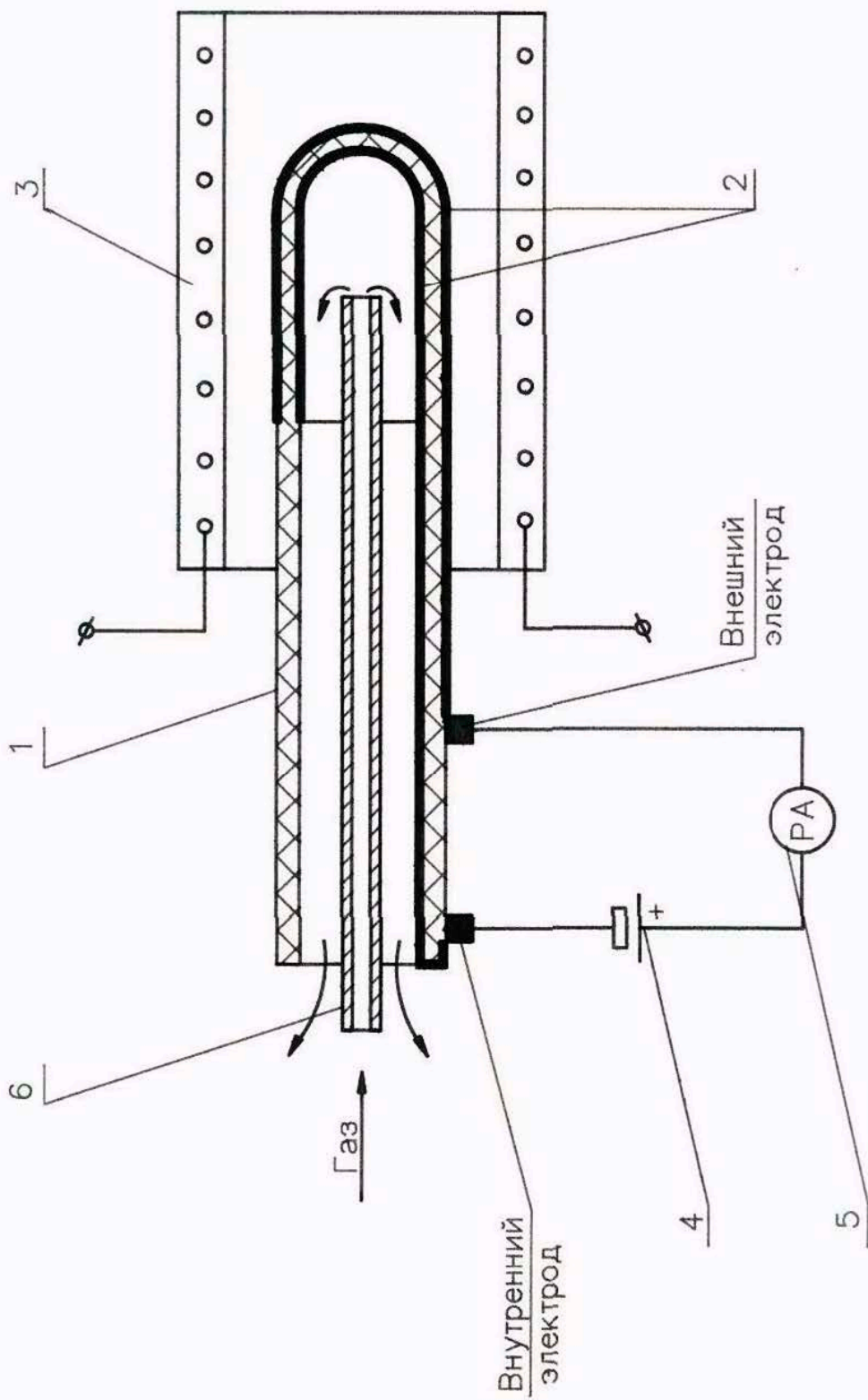
Молекулы кислорода из газового потока, контактирующего с внутренним электродом, диффундируют к поверхности внутреннего электрода и, сорбируясь на нем, диссоциируют на атомы, которые затем ионизируются за счет электронов платинового электрода.

Под действием приложенного напряжения к электродам ч. э., ионы кислорода перемещаются через толщину электrolита по вакансиям кристаллической решетки к внешнему электроду и, отдавая во внешнюю цепь электроны, рекомбинируют до молекулярного кислорода, переходящего в окружающий воздух.

Избыток электронов на внешнем электроде твердоэлектrolитного ч.э. приводит к возникновению тока во внешней электрической цепи,



пропорционального остаточному количеству непрореагировавшего кислорода и определяемого по миллиамперметру 5.



1 – корпус ч. э.; 2 – электроды; 3 – нагреватель; 4 – источник питания постоянного тока; 5 – миллиамперметр; 6 – газопроводящая трубка.

Рисунок 2 – Принцип работы твердоэлектrolитного ч. э.

В установившемся режиме содержание непрореагировавшего кислорода ( $\Delta V_{O_2}$ , млн<sup>-1</sup>) определяется уравнением:

$$\Delta V_{O_2} = m \frac{I_{O_2} \cdot (t + 273,15)}{2 \cdot Q \cdot P}, \quad (14)$$

где  $I_{O_2}$  - ток через твердоэлектролитный ч.э., работающий в режиме «откачки» кислорода, мкА.

1.4.3.5 Принцип действия твердоэлектролитного ч.э. в случае измерения остаточного количества непрореагировавшего водорода  $\Delta V_{H_2}$  (в

случае  $V_{H_2} > \frac{1}{2} V_{O_2}$ ) аналогичен приведенному выше, но с той лишь разницей,

что ионы кислорода перемещаются не к внешнему, а к внутреннему электроду. Это обусловлено тем, что для данного случая твердоэлектролитный ч.э. развивает на электродах ЭДС, по величине превышающую приложенное напряжение от источника постоянного тока (компенсирующее напряжение). При этом молекулярный кислород, образовавшийся на внутреннем электроде, полностью расходуется на титрование водорода по реакции образования воды (8), а в электрической цепи протекает ток противоположного направления по отношению к току  $I_{O_2}$ .

В установившемся режиме при условии полного титрования водорода содержание непрореагировавшего водорода ( $\Delta V_{H_2}$ , млн<sup>-1</sup>) определяется уравнением:

$$\Delta V_{H_2} = m \frac{I'_{O_2} \cdot (t + 273,15)}{Q \cdot P}, \quad (15)$$

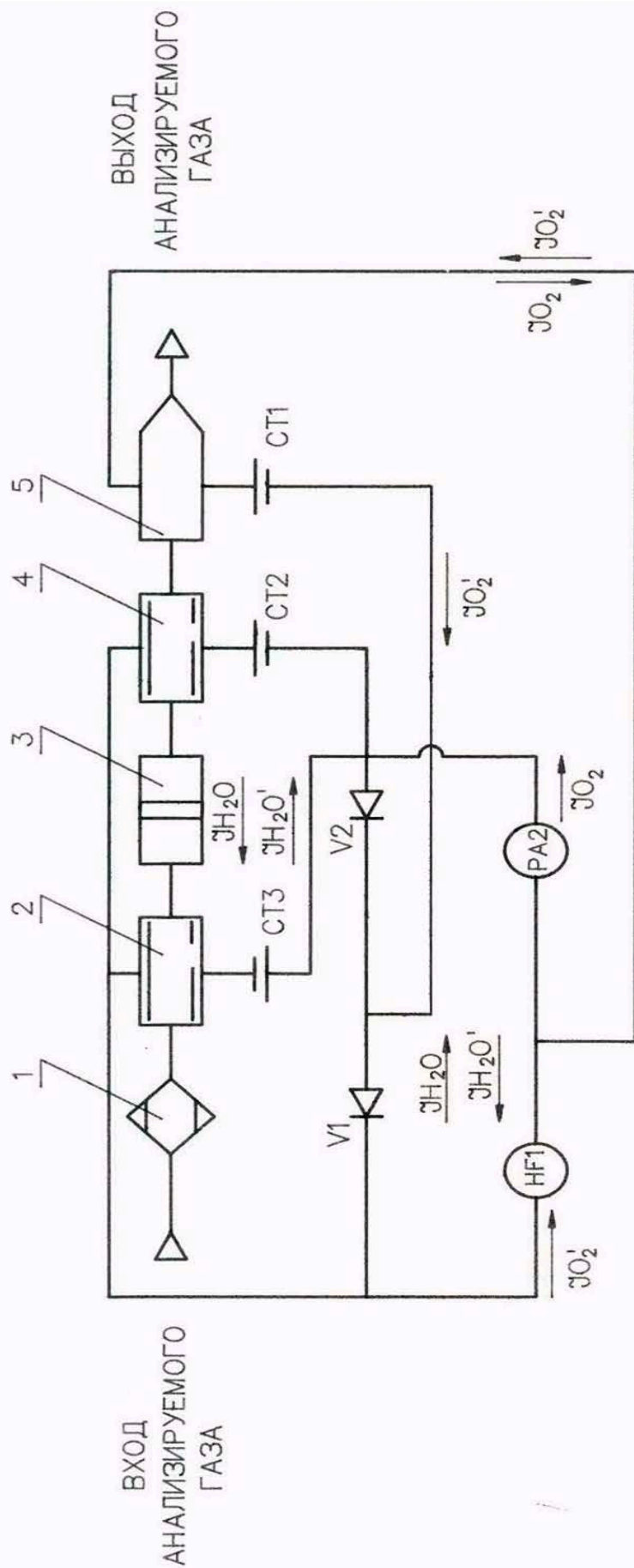
где  $I'_{O_2}$  - ток через твердоэлектролитный ч.э., работающий в режиме «дозирования» кислорода, мкА.

1.4.3.6 Для обоих случаев, рассмотренных по п.п. 1.4.3.4 и 1.4.3.5, через твердоэлектrolитный ч.э., протекает ток, направление которого будет определять вид непрореагировавшего компонента, оставшегося в избытке после реактора, а его значение – концентрацию этого непрореагировавшего компонента.

Выбор режима работы твердоэлектrolитного ч.э. производится автоматически по разности между приложенным компенсирующим напряжением и ЭДС, развиваемой ч.э. В газоанализаторе компенсирующее напряжение выбрано из условий обеспечения нормируемой полноты переноса кислорода через электrolит и принято  $(0,5 \pm 0,05)В$ .

1.4.3.7 Совместное измерение микроконцентраций кислорода и водорода проводится по одному каналу измерений и может быть наглядно пояснено функциональной схемой, изображенной на рисунке 3.

Анализируемый газ с постоянным расходом последовательно проходит осушитель 1, кулонометрический ч.э. 2, реактор 3, кулонометрический ч.э. 4, и далее через твердоэлектrolитный ч.э. 5 сбрасывается в атмосферу. Введение осушителя 1 обусловлено исключением влияния содержания влаги в анализируемом газе на погрешность измерения концентраций кислорода и водорода, обусловленной присутствием в газе влаги. Для контроля влаги в анализируемом газе на выходе из осушителя и учета ее в процессе измерения кислорода и водорода в схеме предусмотрен кулонометрический ч.э. 2. Количество образовавшейся в реакторе 3 воды определяется за счет взаимодействия кислорода и водорода кулонометрическим ч.э. 4. Все ч.э., включая и твердоэлектrolитный ч.э., гальванически связаны между собой, питаются от отдельных источников питания  $Ст_1$ ,  $Ст_2$  и  $Ст_3$  и подключены к измерительной цепи, представленной диодами  $V_1$ ,  $V_2$  и токоизмерительными приборами РА1 и РА2, таким образом, чтобы обеспечить алгебраическое сложение сигналов ч.э. для требуемых функциональных преобразований последних.



1 – осушитель; 2, 4 – кулонометрический ч. э.; 3 – реактор; 5 – твердоэлектrolитный ч. э.; СТ1... СТ3 – источники питания постоянного тока; V1, V2 – диоды; PA1, PA2 – токоизмерительные приборы.

Рисунок 3 – Функциональная схема измерений микроконцентраций кислорода и водорода

По сути, измерительная схема представлена в виде моста с диагональным включением ч.э. Если в анализируемом газе содержится избыток водорода (случай  $V_{H_2} > \frac{1}{2}V_{O_2}$ ), твердоэлектrolитным ч.э. 5 развивается ЭДС, превышающая компенсирующее напряжение от источника Ст<sub>1</sub>. В этом случае в цепи ч.э. 5 устанавливается ток переноса кислорода  $I'_{O_2}$ , пропорциональный величине  $\Delta V_{H_2}$ . При этом через токоизмерительный прибор РА1 протекает ток, равный сумме токов переноса кислорода ( $I'_{O_2}$ ) и электролиза влаги кулонометрического ч.э. 4 ( $I_{H_2O}$ ). Одновременно через токоизмерительный прибор РА2 протекает ток, равный разности токов ч.э. 2 и 4 (соответственно,  $I'_{H_2O}$  и  $I_{H_2O}$ ).

В другом случае, когда в анализируемом газе содержится избыток кислорода (случай  $V_{O_2} > 2V_{H_2}$ ) твердоэлектrolитный ч.э. 5 развивает ЭДС, меньшую компенсирующего напряжения. Тогда ток переноса ионов кислорода ( $I_{O_2}$ ), пропорциональный величине  $\Delta V_{O_2}$ , изменит свое направление и будет являться одной из составляющих тока, протекающего через токоизмерительный прибор РА2. На рисунке 3 для наглядности представлены два токоизмерительных прибора. В газоанализаторе благодаря использованию более совершенного технического решения, происходит автоматическое сложение и вычитание токов и результирующее значение тока в пересчете на значение измеряемого компонента выводится на отсчетное устройство.

Концентрация кислорода и водорода в анализируемом газе аналитически определяются согласно следующим уравнениям:

$$V_{O_2} = \frac{m}{2} \frac{(I_{O_2} + I_{H_2O} - I'_{H_2O}) \cdot (t + 273,15)}{Q \cdot P}, \quad (16)$$

$$V_{H_2} = m \frac{(I'_{O_2} + I_{H_2O} - I'_{H_2O}) \cdot (t + 273,15)}{Q \cdot P}, \quad (17)$$

где  $I_{\text{H}_2\text{O}}$  и  $I'_{\text{H}_2\text{O}}$  - токи электролиза влаги кулонометрических ч.э., установленных по ходу газа после, соответственно, реактора и осушителя, мкА.

#### 1.4.4 Описание принципиальной газовой схемы газоанализатора

1.4.4.1 Газовая принципиальная схема газоанализатора 5К5.132.032 ХЗ включает в себя кулонометрические ч.э. (Ч Э 1, Ч Э 2, Ч Э 3), фильтра Ф, дросселей ДР1 – ДР2, стабилизаторов давления РД1-РД3, осушителя О и индикаторов расхода ИР1-ИР3.

Очищенный от механических примесей в фильтре Ф анализируемый газ разделяется на три потока, один из которых через регулятор давления РД1 типа “до себя” и индикатор расхода ИР1 байпасируется в атмосферу, тем самым обеспечивая уменьшение транспортного запаздывания. Расход байпасируемого газа в зависимости от величины входного давления газа колеблется в пределах от 3 до 60 л/ч. Назначение регулятора давления РД1, работающего в паре с дросселем ДР1, состоит в поддержании постоянного давления газа в пределах от 25 до 28 кПа (от 0,25 до 0,28 кгс/см<sup>2</sup>) в газовой системе газоанализатора при изменении давления газа на входе в газоанализатор. Остальные два потока направляются по двум газовым каналам. По одному каналу («КАНАЛУ Н<sub>2</sub>О») производятся измерения содержание влаги (ч.э. 3), а по другому каналу («КАНАЛУ О<sub>2</sub>, Н<sub>2</sub>») измерения содержание кислорода в водороде (Ч Э 1, Ч Э 2, Ч Э 4 и Ч Э 5). Для поддержания постоянного расхода газа в каждом канале используются регуляторы давления РД1 и РД2, а также дроссели ДР1 и ДР2.

Номинальный расход газа по каждому каналу измерений составляет 75 см<sup>3</sup>/мин. Точность поддержания расхода газа не хуже ±1,5 см<sup>3</sup>/мин. Настройка расходов газа через байпасную линию и каналы измерений осуществляется регуляторами давлений РД1, РД2 и РД3 регулировочными винтами, выведенными на переднюю панель измерительного блока. Для индикации расходов газа через каналы измерений в схеме предусмотрены индикаторы расхода ИР2 и ИР3.

С целью уменьшения погрешности измерений микроконцентраций кислорода и водорода в одном из каналов измерений установлен осушитель О.

#### 1.4.5 Описание электрической схемы газоанализатора

##### 1.4.5.1 Принципиальная электрическая схема газоанализатора

5К2.840.033 ЭЗ включает в себя следующие функциональные блоки:

- датчик 5К5.132.032 (А1);
- стабилизаторы 5К5.123.105 (А2) и 5К5.123.113 (А3);
- регулятор температуры 5К5.157.058 (А4);
- блока токовых преобразователей и переключателя диапазонов, именуемые в дальнейшем, соответственно, БТП и ПД 5К5.427.051 (А9);
- блок аналого-цифрового преобразователя и диагностики, именуемый в дальнейшем (БАЦП и Д) 5К5.427.050 (А10);
- блока цифровой индикации 5К5.043.008 (А12);
- блока аналого-логический, именуемый в дальнейшем БАЛ 5К5.427.059 (А6).

Электрическое питание основных функциональных блоков осуществляется от унифицированных трансформаторов Т1 и Т2, подключаемых к сети переменного тока через тумблер S<sub>1</sub> и предохранители F<sub>1</sub> и F<sub>2</sub>.

1.4.5.2 Датчик предназначен для одновременного преобразования концентраций влаги, кислорода и водорода в токовые сигналы измерительной информации аналоговой формы и включает в себя:

- кулонометрический ч. э., предназначенный для измерений концентраций влаги в газе после осушителя по “КАНАЛУ O<sub>2</sub>, H<sub>2</sub>” (ЧЭ1);
- кулонометрический ч. э., предназначенный для измерений концентраций влаги, образовавшейся после реактора по “КАНАЛУ O<sub>2</sub>, H<sub>2</sub>” (ЧЭ2);
- кулонометрический ч. э., предназначенный для измерений концентраций влаги в анализируемом газе по “КАНАЛУ O<sub>2</sub>, H<sub>2</sub>” (ЧЭ3);
- твердоэлектролитный ч. э. по “КАНАЛУ O<sub>2</sub>, H<sub>2</sub>” (ЧЭ5);
- реактор по “КАНАЛУ O<sub>2</sub>, H<sub>2</sub>” (ЧЭ4);
- термоэлектрический преобразователь температуры (В1);
- нагреватели (Е<sub>1</sub> и Е<sub>2</sub>).



Функциональное назначение ч. э. датчика рассмотрено ранее при описании принципов измерений концентраций влаги, кислорода и водорода.

1.4.5.3 С целью пояснения назначений блоков принципиальной схемы 5К2.840.033 ЭЗ на рисунке 4 приведена функциональная электрическая схема поясняющая принцип преобразования токовых сигналов ч.э. аналоговой формы в выходные сигналы газоанализатора.

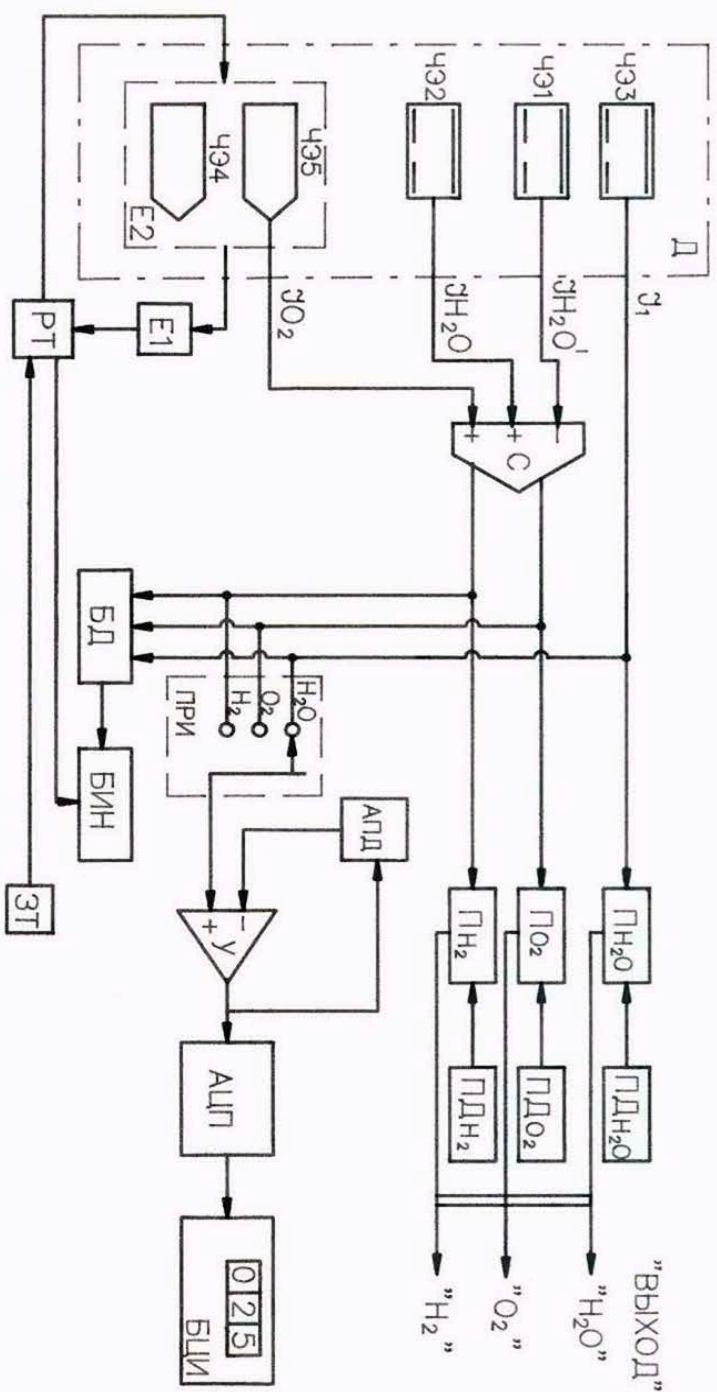
Сигналы ЧЭ 2, ЧЭ 1 и ЧЭ 5 установленных в «КАНАЛЕ  $O_2$ ,  $H_2$ », соответственно токи  $I_{H_2O}$ ,  $I'_{H_2O}$  и  $I_{O_2}$ , поступают на сумматор С, где производится преобразование по алгоритму согласно (15) и (16). Преобразованные сигналы с сумматора и сигнал ЧЭ 3, установленного в «КАНАЛЕ  $H_2O$ », являются электрическими сигналами аналоговой формы, пропорциональными измеряемым концентрациям кислорода, водорода и влаги. Эти сигналы через преобразователи  $\Pi_{H_2O}$ ,  $\Pi_{O_2}$  и  $\Pi_{H_2}$  микроконцентраций влаги, кислорода и водорода, соответственно, преобразуются в сигналы постоянного тока 0...5 мА или 4...20 мА., соответственно, по влаге, кислороду и водороду.

Переключение диапазонов измерений по каждому компоненту производится вручную с помощью переключателей диапазонов  $\Pi D_{H_2O}$ ,  $\Pi D_{O_2}$  и  $\Pi D_{H_2}$ .

Преобразователи  $\Pi_{H_2O}$ ,  $\Pi_{O_2}$  и  $\Pi_{H_2}$  представляют собой устройства преобразования аналоговых электрических сигналов напряжением 0...10 мВ в сигналы постоянного тока 0...5 мА или 4...20 мА.

Электрические сигналы постоянного тока напряжением 0...10 мВ формируются делителем напряжений на прецизионных резисторах и подаются на вход преобразователей через переключатели диапазонов S3-S5 (см. 5К2.840.033 ЭЗ).

Параллельно сигналы ч.э. поступают через переключатель режима измерений ПРИ на вход усилителя У и далее через аналого-цифровой преобразователь АЦП на блок цифровой индикации БЦИ (см. рисунок 4). Последний представляет собой трехразрядный цифровой индикатор с плавающей запятой. Переключение запятой (переключение диапазонов измерений) осуществляется автоматическим переключателем диапазонов АПД, подключенным в цепь обратной связи усилителя У.



ЧЭ2 – ч.э. для измерения влаги после реактора в “Канале  $O_2, H_2$ ”; ЧЭ1 – ч.э. для измерения влаги в “Канале  $H_2O$ ”; ЧЭ3 – твердотельный ч.э. для измерения влаги в “Канале  $H_2O$ ”; ЧЭ5 – твердотельный ч.э.; ЧЭ4 – реактор; Д – датчик; С – сумматор; ПН<sub>2</sub>O, П<sub>O<sub>2</sub></sub> и ПН<sub>2</sub> – преобразователи микроконцентраций, соответственно влаги, кислорода и водорода; ПДН<sub>2</sub>O, ПДО<sub>2</sub> и ПДН<sub>2</sub> – переключатель диапазонов измерений, соответственно, влаги, кислорода и водорода; ПРИ – переключатель режима измерений; У – усилитель; АПД – автоматический переключатель диапазонов; АЦП – аналого-цифровой преобразователь; БЦИ – блок цифровой индикации; БД – блок диагностики; БИН – блок индикации неисправностей; Е1 – термоэлектрический преобразователь температуры; Е2 – нагреватель; РТ – регулятор температуры; ЗТ – задатчик температуры.

Рисунок 4 – Функциональная электрическая схема газоанализатора

Таким образом, на разъем «ВЫХОД» непрерывно поступают информационные сигналы по каждому измеряемому компоненту, а на цифровое табло – только один информационный сигнал по выбору оператора.

Одновременно сигналы по влаге, кислороду и водороду подаются на блок диагностики БД, предназначенный для диагностики неисправности газоанализатора. В случае превышения микроконцентраций по каждому из измеряемых компонентов свыше  $1000 \text{ млн}^{-1}$ , или в случае неисправности ч.э., а именно: в случае неполноты извлечения влаги согласно (б) сигнализация о неисправности газоанализатора осуществляется включением соответствующей сигнальной лампы на блоке индикации неисправности БИН.

Нагрев и поддержание на постоянном значении температуры твердоэлектrolитного ч.э. (ЧЭ 5) и реактора (ЧЭ 4) осуществляется нагревателем Е1 с помощью регулятора температуры РТ, работающего в режиме пропорционально-дифференциального регулирования температуры. В качестве первичного преобразователя для регуляторов температуры используется термоэлектрический преобразователь Е1 (платинородий, платиновая термопара типа Тпр-0679-01 или ТХА (К)). Датчиком температуры ЗТ регулятора РТ служит переменный резистор (см. 5К2.840.033 ЭЗ), выведенный на заднюю панель газоанализатора. В случае неисправности регулятора температуры (при выходе из строя управляющего элемента – тиристора, неисправности преобразователя Е1 и т.д.) или в случае выхода из строя нагревателей, сигнал о неисправности с регулятора РТ поступает непосредственно на блок индикации неисправности БИН.

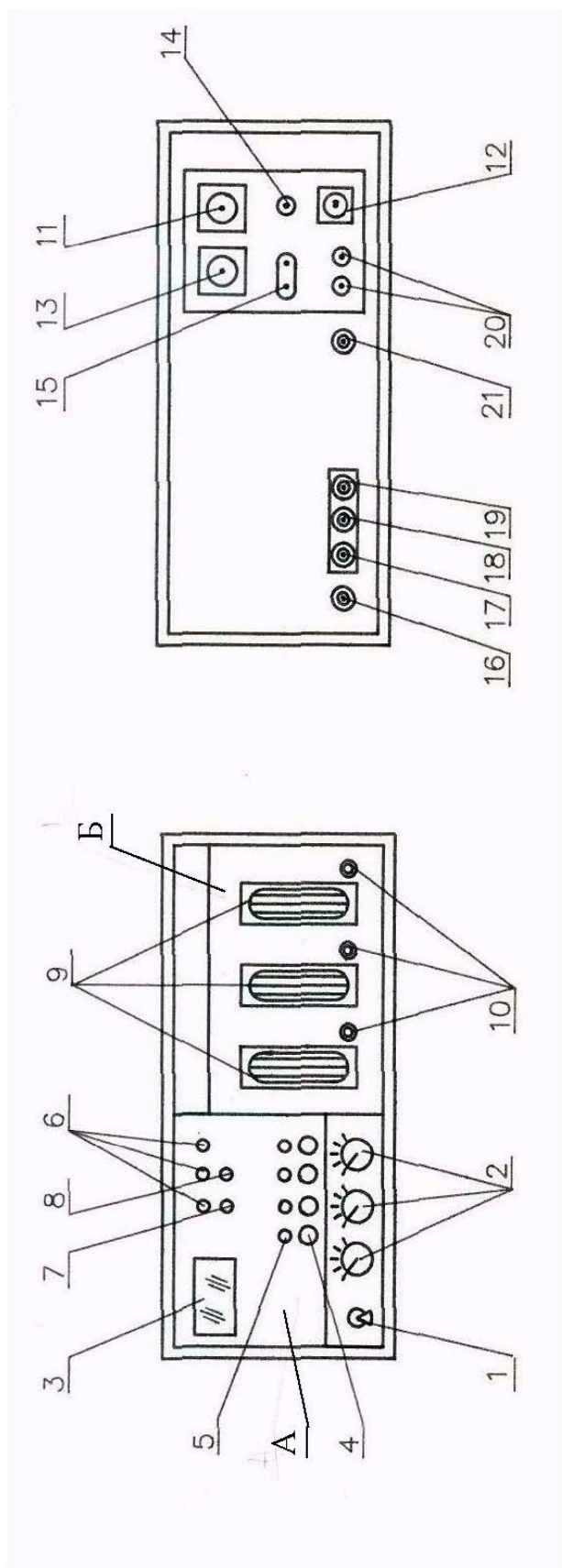
#### 1.4.6 Устройство газоанализатора

1.4.6.1 Конструктивно газоанализатор состоит из блока измерений и датчика, смонтированных в одном корпусе.

1.4.6.2 Общий вид газоанализатора приведен на рисунке 5. Газоанализатор выполнен в щитовом исполнении. На внешних сторонах корпуса газоанализатора для цели создания конвективного теплообмена имеются вентиляционные отверстия.

На передней панели газоанализатора расположены: тумблер «СЕТЬ» для включения газоанализатора в работу, переключатели диапазонов измерений по влаге, кислороду и водороду; трехразрядное цифровое табло, прикрытое светозащитным стеклом; переключатель режимов измерений для выбора рода измеряемого компонента по цифровому табло; сигнализация режима измерений на светодиодах зеленого цвета; сигнализация о перегрузках по измеряемым компонентам на светодиодах; сигнализация об отказе ч.э. (кулонометрических) на светодиоде красного цвета; сигнализация о нагреве ч.э. (твердоэлектролитного и реактора) на светодиоде красного цвета; индикаторы расходов газа (через байпасную линию и ч.э.) регуляторы расходов газа для ручной установки расходов газа через байпасную линию и ч.э.

На задней панели газоанализатора расположены: разъем «ВЫХОД» для подключения регистрирующего прибора; разъем «СЕТЬ» для подключения газоанализатора к сети переменного тока; разъем «ПОВЕРКА» для подключения поверочного жгута; датчик температуры нагревателя для установки температуры нагрева твердоэлектролитного ч.э. и реактора; гнездо «t °С ч.э.» для контроля температуры твердоэлектролитного ч.э. и реактора; штуцер «ВХОД ГАЗА» для подвода анализируемого газа к газоанализатору; штуцер «ВЫХОД O<sub>2</sub>, H<sub>2</sub>» для контроля расхода газа по «КАНАЛУ O<sub>2</sub>, H<sub>2</sub>» (каналу измерений микроконцентраций кислорода и водорода); штуцер «ВЫХОД H<sub>2</sub>O» для контроля расхода газа по «КАНАЛУ H<sub>2</sub>O» (каналу измерений микроконцентраций влаги); штуцер «БАЙПАС» для контроля расхода газа через байпасную линию газоанализатора; предохранители.



Вид спереди

Вид сзади

А – блок измерений; Б – датчик; 1 – тумблер “СЕТЬ”; 2 – переключатели диапазонов измерений по выходному сигналу; 3 – цифровое табло; 4 – переключатель режимов измерений; 5 – сигнализация о режиме измерений; 6 - сигнализация “ПЕРЕГРУЗКА” по измеряемым компонентам; 7 – сигнализация “ОТКАЗ”; 8 – сигнализация “НАГРЕВ”; 9 – индикаторы расхода газа; 10 – регуляторы расходов газа; 11 – разъем “ВЫХОД”; 12 – разъем “СЕТЬ”; 13 – разъем “ПОВЕРКА”; 14 – задатчик температуры нагревателя; 15 – гнездо “t °С ч. э.”; 16 – штуцер “ВХОД ГАЗА”; 17 – штуцер “ВЫХОД O<sub>2</sub>, H<sub>2</sub>”; 18 – штуцер “ВЫХОД H<sub>2</sub>O”; 19 – штуцер “БАЙПАС”; 20 – предохранители; 21 – клемма заземления.

Рисунок 5 – Общий вид газоанализатора

Электрические и газовые узлы газоанализатора размещены на шасси блока измерений и датчика, вставляемое с лицевой стороны в корпус. Общий вид газоанализатора без верхней крышки (вид сверху) приведен на рисунке 6.

1.4.6.3 Для измерений расхода газа через ч.э. в состав газоанализатора входит устройство для измерения расхода газа УИРГ-2А. Внешний вид УИРГ-2А показан на рисунке 7.

Конструкция УИРГ-2А представляет собой бюретку 1, основание которой соединено с резиновой грушей 2, заполненной пенообразующим раствором и газоподводящей трубкой 3, выполненной из гибкого полимерного шланга. Трубка 3 для подключения к штуцерам измерительного прибора снабжена накидной гайкой М8×1. Для обеспечения механической прочности бюретка заключена в металлический корпус 4 жестко установленный на основании 5. Верхний конец бюретки сообщается с атмосферным воздухом.

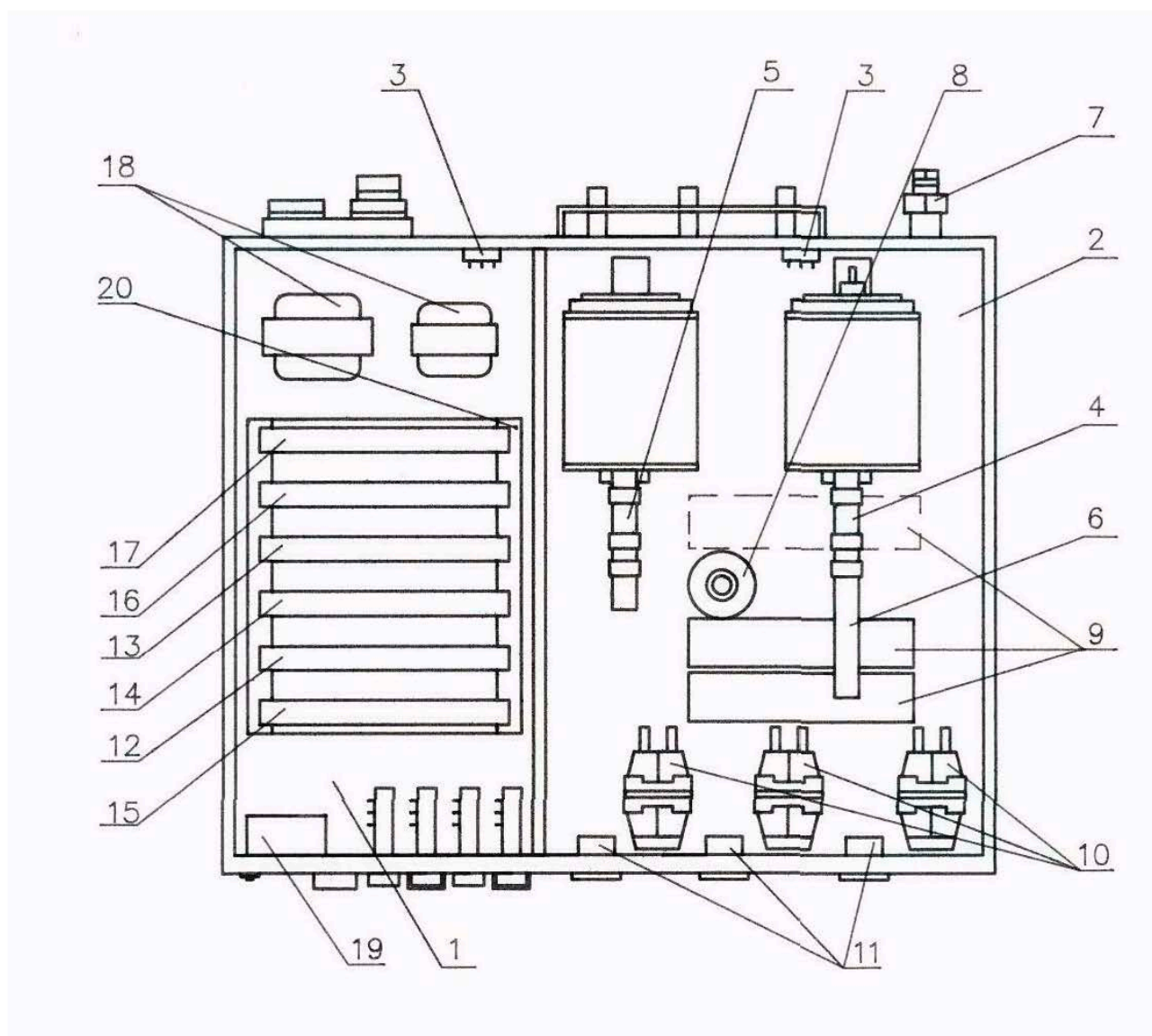
Измерение расхода газа с помощью УИРГ основано на определении времени прохождения мыльного пузырька под динамическим напором анализируемого газа между контрольными отметками бюретки 2.

Правила выполнения измерений с помощью УИРГ изложены в 5К0.283.000 ДА.

## **1.5 Маркировка и пломбирование**

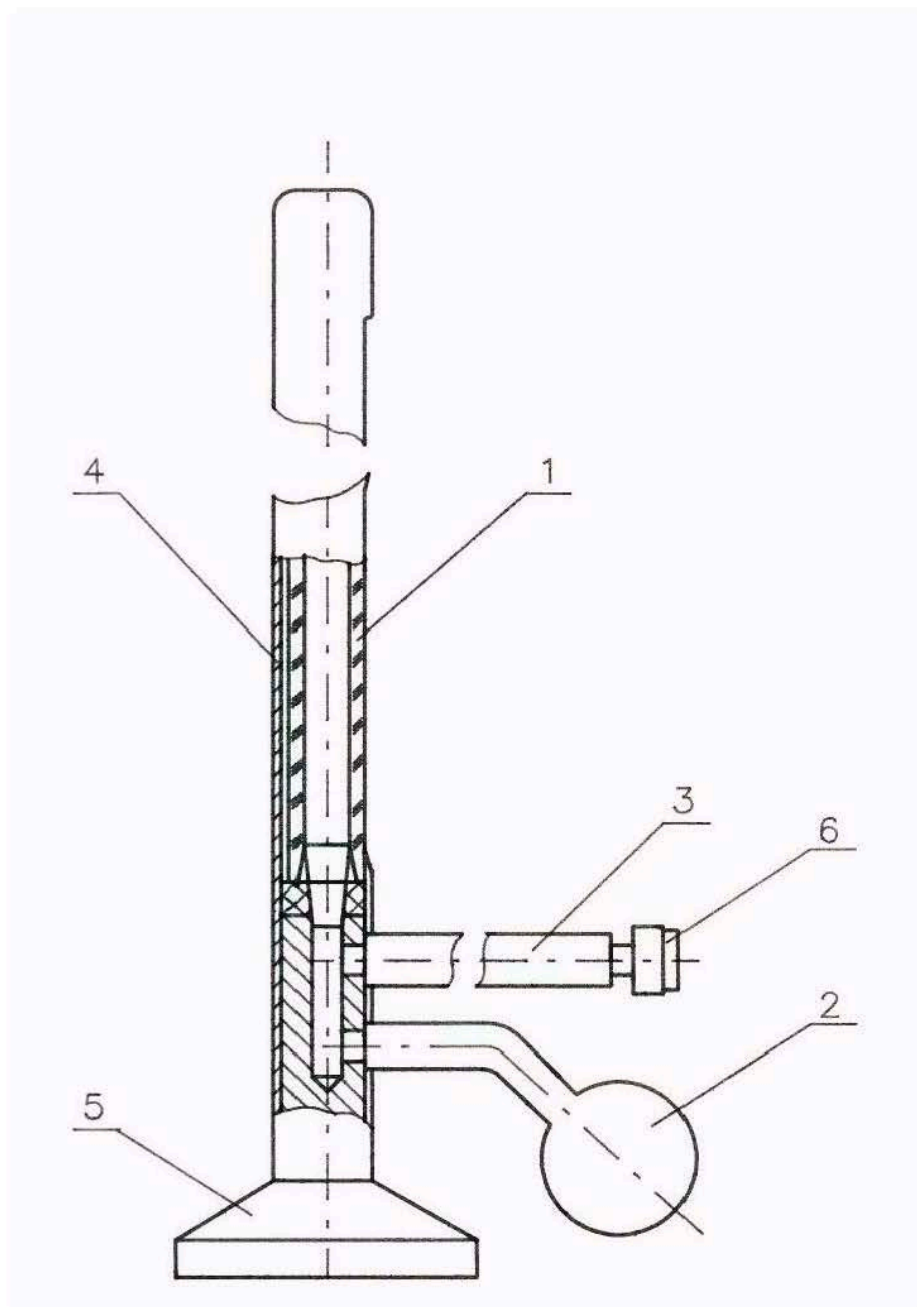
1.5.1 На лицевой панели газоанализатора нанесены надписи: «ОНИКС», знак утверждения типа по ПР50.2.009-94, «ПЕРЕГРУЗА O<sub>2</sub>, H<sub>2</sub>, H<sub>2</sub>O», «ОТКАЗ», «НАГРЕВ», «ОСУШИТЕЛЬ O<sub>2</sub>, H<sub>2</sub>, H<sub>2</sub>O», «Диапазоны по выходным сигналам», «O<sub>2</sub>, 5, 10, 100, 1000, ∞», «H<sub>2</sub>, 5, 10, 100, 1000, ∞», «H<sub>2</sub>O, 5, 10, 100, 1000, ∞», «СЕТЬ», «БАЙПАС», «РАСХОД H<sub>2</sub>O», «РАСХОД H<sub>2</sub>, O<sub>2</sub>», знак соответствия при обязательной сертификации ГОСТ Р 50460-92.

На цифровом табло нанесено международное обозначение единица измерения «ppm».



1 – блок измерений; 2 – датчик; 3 – межблочные разъемы; 4 – блок твердоэлектrolитного ч. э.; 5 – блок реактора; 6 – буфер; 7 – фильтр; 8 – осушитель; 9 – блок кулонометрических ч. э.; 10 – стабилизаторы давления; 11 – индикаторы расхода; 12 – плата БАЦП и Д; 13 – плата регулятора температуры; 14 – плата БАЛ; 15 – плата БПЛ и ПД; 16 – плата стабилизатора; 17 – плата стабилизатора; 18 – трансформаторы; 19 – плата блока цифрового табло; 20 – кросс-плата.

Рисунок 6 – Газоанализатор (вид сверху без крышки)



1 – калиброванная бюретка; 2 – груша резиновая; 3 – газоподводящая трубка;  
4 – корпус; 5 – основание; 6 – гайка накладная.

Рисунок 7 – Общий вид измерителя расхода газа типа УИРГ-2А



1.5.2 На задней панели газоанализатора нанесены надписи «ВХОД ГАЗА», «ВЫХОД O<sub>2</sub>H<sub>2</sub>», «ВЫХОД H<sub>2</sub>O», «БАЙПАС», «ПОВЕРКА», «ВЫХОД», «ЗАДАТЧИК», «+t, °C, Ч.Э», «220V», «50Hz», «5A», «СЕТЬ», знак заземления и установлено фирменная планка на которой нанесены:

- товарный знак предприятия-изготовителя;
- условные обозначения газоанализатора ОНИКС;
- номер технических условий;
- заводской номер газоанализатора;
- год изготовления;
- степень защиты IP20 по ГОСТ 14254-96.

1.5.3 Маркировка тары нанесена согласно упаковочного чертежа.

1.5.4 Газоанализатор должен быть опломбирован.

## **1.6 Тара и упаковка**

1.6.1 Газоанализатор поступает заказчику в одном тарном ящике.

1.6.2 В ящике находится газоанализатор, упакованный в картонную коробку, техническая документация, комплект запасных и монтажных частей, упакованные в укладочный ящик с задвижной крышкой и комплект принадлежностей (УИРГ), упакованный в картонную коробку.

1.6.3 Под крышкой ящика вложен упаковочный лист.

## **2 ИСПОЛЬЗОВАНИЕ ИЗДЕЛИЯ ПО НАЗНАЧЕНИЮ**

### **2.1 Эксплуатационные ограничения**

2.1.1 Запрещается эксплуатация газоанализатора при условиях, отличающихся от рабочих условий применения.

2.1.2 При работе с газоанализатором ЗАПРЕЩАЕТСЯ:

- подключать газоанализатор к феррорезонансным стабилизаторам напряжения;
- подавать анализируемый газ в газоанализатор при отключении напряжения питания;
- сброс анализируемого газа должен осуществляться в окружающий воздух или в дренажную линию, которая должна иметь свободное сообщение с окружающим воздухом.

2.1.3 Все газовые соединения от точки отбора до газоанализатора должны выполняться трубками из нержавеющей стали сечением  $3 \times 0,5$  мм.

2.1.4 В газовых соединениях от точки отбора до газоанализатора должно быть установлено минимальное количество уплотнительных прокладок из неметаллических материалов (лучшим из неметаллических материалов является фторопласт).

Запрещается использовать в соединениях уплотнительные прокладки из резины, полихлорвинила и других полимерных материалов, являющихся источником газовыделений или сорбирующих влагу, кислород и водород.

2.1.5 Для уменьшения транспортного запаздывания газоанализатора длина газоподводящей линии должна быть минимальной и, в случае использования трубки сечением  $3 \times 0,5$  мм, не должна превышать 2 м.

Дренажные линии могут быть выполнены из неметаллических материалов (вакуумной резины, полиэтилена и др.).

2.1.7 При длительных перерывах в работе на штуцеры «ВХОД ГАЗА», «БАЙПАС», «ВЫХОД  $O_2$ ,  $H_2$ », «ВЫХОД  $H_2O$ » должны быть установлены заглушки, закрепленные на цепочках к задней панели газоанализатора.

## **2.2 Размещение и монтаж.**

2.2.1 Газоанализатор устанавливается в щите панельного типа или на столе.

2.2.2 С целью исключения возможности перегрева газоанализатора снизу и сверху последнего должно быть обеспечено при размещении на щите свободное пространство высотой не менее 300 мм.

2.2.3 Расстояние от места установки газоанализатора до другого изделия для информационной связи, например ЭВМ, должно рассчитываться из условия обеспечения активного сопротивления нагрузки (линий связи и внутреннего сопротивления изделия) не более 500 Ом.

2.2.4 К газоподводящим коммуникациям должны предъявляться требования согласно п.п. 2.1.3-2.1.6. В случае увеличения длины газоподводящей линии до значения ( $l_6$ , м), но не более 10 м, непосредственно перед газоанализатором должно быть обеспечено дополнительное байпасирование газового потока либо в атмосферу, либо в дренажную систему с расходом ( $Q_6$ , л/мин) при соблюдении следующих условий:

– расход газа должен быть  $Q_6 \geq 0,1 \ell_6$ ,

где 0,1 – нормирующий коэффициент ограничения транспортного запаздывания газоанализатора, л/мин·м;

– внутренний диаметр газоподводящей линии не должен быть более 2 мм.

### **2.3 Подготовка изделия к использованию**

2.3.1 Обезжирьте газоподводящую трубку и запорный вентиль промывкой их сначала четыреххлористым углеродом, а затем ацетоном. После этого трубку и вентиль промойте дистиллированной водой и просушите при температуре плюс  $(110 \pm 10)$  °С в печи с непрерывной продувкой их сухим инертным газом, азотом или воздухом в течение 1-2 ч.

2.3.2 Обезжирьте манометр, если он установлен на газоподводящей трубке, сначала четыреххлористым углеродом, а затем ацетоном. После этого встряхиванием манометра удалите из него остатки ацетона и произведите 5-10 циклов повышения давления и сброса его до нулевого значения, используя источники сжатых сухих инертных газов или азота.

2.3.3 Подключите газоподводящую трубку с установленными на ней запорным вентилем и манометром к точке отбора анализируемого газа, установите на свободный конец ее заглушку и проверьте газовые соединения на герметичность.

Проверку герметичности газовых соединений производите анализируемым газом с применением для отыскания течей мыльного раствора.

2.3.4 Снимите заглушку и продуйте газоподводящую трубку в течение  $0,5 \div 1$  ч анализируемым газом с расходом  $0,1 \div 0,5$  л/мин.

2.3.5 Снимите заглушки со всех штуцеров газоанализатора и к штуцеру «ВХОД ГАЗА» подключите газоподводящую трубку, при этом запорный вентиль должен быть закрыт.

2.3.6 Переключатели «ДИАПАЗОНЫ ПО ВЫХОДНЫМ СИГНАЛАМ» установите в положение «∞».

## 2.4 Использование изделия

2.4.1 Подключите газоанализатор к источнику сетевого питания и включите тумблер «СЕТЬ». При этом должны включиться цифровое табло и сигнальная лампа «НАГРЕВ», что свидетельствует о нагревании твердоэлектrolитного ч.э. и реактора. На цифровом табло могут высвечиваться либо медленно нарастающие цифры 0.XX (при отключенном переключателе режима измерений «ОСУШИТЕЛЬ», «O<sub>2</sub>», «H<sub>2</sub>», «H<sub>2</sub>O»), либо переменные цифры 0,25; 02,5 или 250 (при включенном переключателе режима измерений).

При первичном включении газоанализатора в работу возможно включение сигнальных ламп «ПЕРЕГРУЗКА» и «ОТКАЗ». Через 10÷15 мин после включения газоанализатора лампа «НАГРЕВ» должна отключиться, что свидетельствует о достижении нагревателем заданного значения температуры (750±30) °С и далее включиться в позиционном (мерцательном) режиме, что свидетельствует об исправности регулятора температуры и режима поддержания температуры твердоэлектrolитного ч.э. и реактора на постоянном заданном значении.

2.4.2 После нагрева твердоэлектrolитного ч.э. и реактора откройте запорный вентиль, подайте газ на вход газоанализатора и убедитесь в наличии расходов газа через «КАНАЛ H<sub>2</sub>O» по индикатору «РАСХОД H<sub>2</sub>O», «КАНАЛ O<sub>2</sub>, H<sub>2</sub>» по индикатору «РАСХОД O<sub>2</sub>, H<sub>2</sub>» и байпасную линию по индикатору «БАЙПАС».

Расход анализируемого газа через байпасную линию должен быть в пределах от 0,05 л/мин до 1 л/мин. При этом зона индикации индикатора «БАЙПАС» (от отметки начала подъема шарика до средней отметки) соответствует расходу газа через байпасную линию от 0,4 до 1 л/мин. Указанный нижний предел индикации обеспечен в газоанализаторе давлением анализируемого газа на входе в газоанализатор не менее 40 кПа (0,4 кгс/см<sup>2</sup>). О величине расхода газа через байпасную линию можно судить с помощью устройства измерения газа УИРГ при подключении его к штуцеру «БАЙПАС».

2.4.3 Измерьте и отрегулируйте расходы газа через «КАНАЛ H<sub>2</sub>O» и «КАНАЛ O<sub>2</sub>, H<sub>2</sub>» согласно п. 2.5.4.

**Примечание.** - Индикаторы «РАСХОД Н<sub>2</sub>О» и «РАСХОД О<sub>2</sub>, Н<sub>2</sub>» могут иметь не одинаковые показания при одинаковых расходах газа. Данное обстоятельство связано с характеристиками индикаторов расхода газа.

2.4.4 Через 15 мин после включения газоанализатора в работу измерьте и отрегулируйте температуру твердоэлектролитного ч.э. и реактора согласно п. 2.5.2.

2.4.5 Убедитесь в готовности газоанализатора к работе по отключенным сигнальным лампам «ПЕРЕГРУЗКА» и «ОТКАЗ».

2.4.6 Определите объемную долю влаги в газе после осушителя согласно п. 2.5.3.

2.4.7 Нажатием кнопок переключателя режима измерений «О<sub>2</sub>», «Н<sub>2</sub>» и «Н<sub>2</sub>О» с помощью переключателей «ДИАПАЗОНЫ ПО ВЫХОДНЫМ СИГНАЛАМ» и значению выходного сигнала выберите необходимую Вам область измерений по кислороду, водороду и влаге.

Индикация включения режима измерений производится по сигнальным лампам «О<sub>2</sub>», «Н<sub>2</sub>» и «Н<sub>2</sub>О».

**Примечание.** - В случае перегрузки по любому из измеряемых компонентов (при микроконцентрациях свыше 1000 млн<sup>-1</sup>) включается сигнальная лампа «ПЕРЕГРУЗКА». При этом по перегруженному компоненту на цифровом табло высвечиваются попеременно цифры 0,25; 02,5 и 250. В этом случае переключатель «ДИАПАЗОНЫ ПО ВЫХОДНЫМ СИГНАЛАМ» по данному компоненту необходимо установить в положение «∞».

2.4.8 Выключение газоанализатора производите в следующей последовательности:

- перекройте запорный вентиль, установленный на газоподводящей трубке;
- по индикаторам «РАСХОД Н<sub>2</sub>О» и «РАСХОД О<sub>2</sub>, Н<sub>2</sub>» убедитесь в отсутствии расходов газа и тумблером «СЕТЬ» отключите газоанализатор от источника сетевого напряжения.

## **2.5 Измерение параметров, регулирование и настройка**

### **2.5.1 Проверка герметичности**

2.5.1.1 Проверка герметичности газового канала газоанализатора проводится при отключенном от сети газоанализаторе.

2.5.1.2 Для проверки герметичности газового канала к штуцерам «ВЫХОД O<sub>2</sub>, H<sub>2</sub>», «ВЫХОД H<sub>2</sub>O» через тройник проходной из комплекта запасных частей подсоединяют запорный вентиль. К запорному вентилю подсоединяют источник газа. К штуцеру «ВХОД ГАЗА» подсоедините образцовый манометр с диапазоном измерений от 0 до 160 кПа (от 0 до 1,6 кгс/см<sup>2</sup>). Штуцер «БАЙПАС» закрывают заглушкой.

2.5.1.3 В газовой схеме плавно создайте давление 50 кПа (0,5 кгс/см<sup>2</sup>), закройте запорный вентиль и выдержите газовую систему под давлением не менее 5 мин, после чего измерьте спад давления за 15 мин.

Спад давления за 15 минут не должен превышать 1 кПа (0,01 кгс/см<sup>2</sup>).

## 2.5.2 Определение температуры твердоэлектролитного ч.э. и реактора

2.5.2.1 Для определения температуры твердоэлектролитного ч.э. и реактора к гнездам «t°С ч.э.», расположенным на задней панели газоанализатора, подключите образцовый милливольтметр постоянного тока с диапазоном измерений 0...10 мВ КТ. 0,05.

2.5.2.2 Измерьте ЭДС термопары и определите, температуру твердоэлектролитного ч.э. и реактора по таблице 4, 4а.

Измерение ЭДС термопары проводите на прогретом газоанализаторе. Температура твердоэлектролитного ч.э. и реактора должна быть (750±30) °С.

2.5.2.3 Регулирование температуры твердоэлектролитного ч.э. и реактора производите с помощью переменного резистора «ЗАДАТЧИК», выведенного на заднюю панель газоанализатора.

Т а б л и ц а 4

Т, °С	0	10	20	25	30	35	40	50	60	70	80	90
	ЭДС, мВ (ТЕРМОПАРА ГР. ТПР-0679-01)											
600	1,821	1,881	1,943	1,974	2,005	2,036	2,068	2,132	2,193	2,264	2,330	2,398
700	2,467	2,536	2,607	2,642	2,678	2,714	2,750	2,823	2,897	2,972	3,048	3,124
800	3,201	3,279	3,358	3,396	3,438	3,478	3,519	3,600	3,682	3,765	3,849	3,934

Т а б л и ц а 4 а

Т, °С	0	10	20	25	30	35	40	50	60	70	80	90
	ЭДС, мВ (ТЕРМОПАРА ГР. ХА (К))											
600	25,7	26,125	26,549	26,762	26,974	27,185	27,397	27,82	28,243	28,665	29,086	29,507
700	29,926	30,345	30,763	30,972	31,181	31,389	31,597	32,012	32,427	32,84	33,253	33,664
800	34,075	34,484	34,893	35,097	35,3	35,503	35,707	36,112	36,516	36,919	37,322	37,723

Ось резистора при регулировании поворачивайте на небольшой угол, каждый раз дожидаясь полного установления температуры твердоэлектrolитного ч.э. и реактора.

### 2.5.3. Определение объемной доли влаги в газе после осушителя

2.5.3.1 Для определения объемной доли влаги в газе после осушителя, установленного в «КАНАЛЕ O<sub>2</sub>, H<sub>2</sub>», нажмите кнопку переключателя режимов измерений «ОСУШИТЕЛЬ» и по цифровому табло произведите отсчет показаний газоанализатора.

Показания газоанализатора при исправном осушителе и нажатой кнопке «ОСУШИТЕЛЬ» не должны превышать 2 млн<sup>-1</sup>.

### 2.5.4 Определение и регулирование расходов газа

2.5.4.1 Для определения расходов газа через «КАНАЛ H<sub>2</sub>O» и «КАНАЛ O<sub>2</sub> H<sub>2</sub>» подсоедините последовательно к штуцерам «ВЫХОД H<sub>2</sub>O» и «ВЫХОД O<sub>2</sub>, H<sub>2</sub>» устройство для измерения расхода газа УИРГ-2А.

Измерение расходов газа для условий измерений и приведение их к нормальным условиям (температура плюс 20 °С, атмосферное давление 101,3 кПа (760 мм рт.ст.)) проводите согласно аттестата методики измерения расхода газа 5К0.283.000 ДА, входящего в комплект поставки газоанализатора.

2.5.4.2 Регулировка расходов газа проводится вращением винтов стабилизаторов давления «РАСХОД H<sub>2</sub>O» (для «КАНАЛА H<sub>2</sub>O») и «РАСХОД O<sub>2</sub>, H<sub>2</sub>» (для «КАНАЛА O<sub>2</sub>, H<sub>2</sub>»).

Для увеличения расходов газа регулировочные винты необходимо вращать против часовой стрелки.

2.5.4.3 Регулировка расхода газа через байпасную линию производится при давлении газа на входе в газоанализаторе 30 кПа (0,3 кгс/см<sup>2</sup>). Для этого к штуцеру «БАЙПАС» подключите УИРГ-2А и винтом стабилизатора давления «РАСХОД БАЙПАС» установите расход газа для условий измерений через байпасную линию в пределах от 50 до 75 см<sup>3</sup>/мин.

Для увеличения расхода газа регулировочный винт необходимо вращать по часовой стрелке.

### **3 ТЕХНИЧЕСКОЕ ОБСЛУЖИВАНИЕ ИЗДЕЛИЯ**

#### **3.1 Общие указания**

3.1.1 Перед началом работы проверьте функционирование газоанализатора.

Газоанализатор функционирует, если:

- включено цифровое табло;
- при переключении кнопок «Н<sub>2</sub>», «О<sub>2</sub>», «Н<sub>2</sub>О» меняется информация на цифровом табло;
- индикатор «НАГРЕВ» включен постоянно, а через 20 мин после включения газоанализатора переходит в мигающий режим;

3.1.2 Эксплуатацию газоанализатора надо проводить с учетом требований гл. 3.4 «Правил технической эксплуатации электроустановок потребителей», «Межотраслевых правил по охране труда (правила безопасности) при эксплуатации электроустановок» (ПОТРМ-016-2001, РД 153-34, 0-03, 150-00).

3.1.3 При эксплуатации газоанализатора необходимо осуществлять периодический контроль за показаниями по цифровому табло и регистрирующему прибору, сигнализации о перегрузках, отказов ч.э., нагрева твердоэлектролитного ч.э. и реактора, а также наличия расходов анализируемого газа через байпасную линию «КАНАЛ Н<sub>2</sub>О» и «КАНАЛ О<sub>2</sub>, Н<sub>2</sub>».

3.1.4 При эксплуатации газоанализатора следует иметь в виду, что при резком изменении окружающей температуры или давлении анализируемого газа нарушается сорбционное равновесие влаги, кислорода и водорода на внутренних поверхностях газовых коммуникаций, что приводит к изменению концентраций измеряемых компонентов. В этом случае для отсчета показаний газоанализатора необходимо дождаться установившихся показаний.

3.1.5 При эксплуатации газоанализатора следует иметь в виду, что завышенный расход газа (свыше 150 см<sup>3</sup>/мин) через ч.э. может привести к



выносу пленки сорбента из каналов кулонометрических ч.э.. Особенно нежелателен завышенный расход газа после долгого перерыва в работе газоанализатора или после проведения ремонтных работ.

В случае отклонения расходов газа, приведенных к нормальным условиям, от значения  $(75 \pm 1,5)$  см<sup>3</sup>/мин, необходимо провести их корректировку согласно п.2.5.4.2.

### **3.2 Меры безопасности**

3.2.1 При эксплуатации газоанализатора ЗАПРЕЩАЕТСЯ:

- работать без заземления;
- подсоединять газоанализатор к заземляющему устройству, имеющему сопротивление более 4 Ом;
- заменять установленный предохранитель предохранителями, рассчитанными на большую силу тока;
- производить наладку электрической схемы или заменять элементы ее под напряжением;
- подавать газ на вход газоанализатора под давлением более 200 кПа (2 кгс/см<sup>2</sup>);
- работать с газоанализатором во взрывоопасных помещениях.

3.2.2 Сопротивление цепи рабочего заземления между измерительным прибором и заземляющим устройством не должно быть более 0,5 Ом.

3.2.3 Демонтаж реактора и твердоэлектролитного ч.э. и нагревателей следует производить не ранее, чем через 1 ч после отключения газоанализатора от источника сетевого напряжения.

### **3.3 Порядок технического обслуживания изделия**

3.3.1 При первичном включении газоанализатора, а также после каждой наладки регулятора температуры или после замены твердоэлектролитного ч.э., реактора и нагревательного элемента необходимо производить измерение температуры твердоэлектролитного ч.э. и при необходимости ее установления согласно п. 2.5.2.

3.3.2 Через 170 ч работы газоанализатора необходимо проверить:

- расходы газа через «КАНАЛ Н<sub>2</sub>О» и «КАНАЛ О<sub>2</sub>, Н<sub>2</sub>» согласно п. 2.5.4;

– объемную долю влаги в газе после осушителя согласно п. 2.5.3.

3.3.3 Через 600 ч работы газоанализатора и после любой замены и ремонта газовых узлов необходимо проверить газовый канал газоанализатора на герметичность согласно п. 2.5.1.

3.3.4 Через 2150 ч работы газоанализатора необходимо:

– проверить температуру твердоэлектролитного ч.э. и реактора согласно п. 2.5.2;

– промыть и продуть фильтрующий элемент газового фильтра.

3.3.5 Перезаполнение осушителя согласно п. 4.4 производится в том случае, если объемная доля влаги в газе после осушителя превышает  $2 \text{ млн}^{-1}$ .

3.3.6 Регенерация и замена кулонометрического ч.э. производится в том случае, если сигнальная лампа «ОТКАЗ» включена в течение пяти и более часов непрерывной работы газоанализатора на газе с содержанием измеряемых компонентов в пределах диапазона измерений.

## 4. ТЕКУЩИЙ РЕМОНТ ИЗДЕЛИЯ

### 4.1 Возможные неисправности и способы их устранения

4.1.1 Перечень возможных неисправностей газоанализатора и методы их устранения приведены в таблице 5.

Т а б л и ц а 5

Наименование неисправности, внешние проявления и дополнительные признаки	Вероятная причина	Метод устранения
1. При включении тумблера «СЕТЬ» газоанализатора не включена сигнальная лампа «НАГРЕВ» и не включено цифровое табло.	а) сетевое напряжение отсутствует или резко занижено;	а) проверить напряжение в сети переменного тока;

*Продолжение таблицы 5*

Наименование неисправности, внешние проявления и	Вероятная причина	Метод устранения
--	-------------------	------------------

дополнительные признаки		
	б) плохой контакт разъема «СЕТЬ» или в вилке сетевого кабеля; в) разрыв жилы в цепи сетевого кабеля; г) короткое замыкание в цепи питания, сгорел предохранитель; д) повышенное напряжение в сети переменного тока, сгорел предохранитель.	б) разобрать и проверить сетевую вилку кабеля и разъема «СЕТЬ»; в) прозвонить сетевой кабель и устранить разрыв; г) проверить цепи питания, устранить короткое замыкание и заменить предохранитель; д) проверить напряжение в сети переменного тока и заменить предохранитель.
2. При включении тумблера «СЕТЬ» не включена сигнальная лампа «НАГРЕВ» и включено цифровое табло.	а) вышел из строя нагревательный элемент; б) неисправен регулятор температуры; в) разрыв в цепи термодпары; г) сгорел резистор R15 или светодиод V9 (см. 5K2.840.033 ЭЗ)	а) прозвонить нагревательный элемент и заменить; б) провести наладку регулятора температуры; в) прозвонить цепь термодпары и устранить разрыв; г) прозвонить резистор, проверить светодиод и заменить.

*Продолжение таблицы 5*

Наименование неисправности, внешние проявления и	Вероятная причина	Метод устранения
--	-------------------	------------------

дополнительные признаки		
3. При включении тумблера «СЕТЬ» сигнальная лампа «НАГРЕВ» через 10 мин не отключается и температура твердоэлектролитного ч.э. неуклонно повышается.	а) короткое замыкание в цепи термопары; б) при монтаже термопары после ремонтных работ нарушена полярность подключения к электрической схеме; в) неисправен регулятор температуры (выход из строя силового тиристора либо управляющего оптрона).	а) прозвонить цепь и устранить замыкание; б) изменить полярность термопары перекроской ее электродов на гнезде X10 (см. 5К2.840.033.ЭЗ); в) провести наладку регулятора температуры.
4. Включена сигнальная лампа «ОТКАЗ».	Неисправен один из кулонометрических ч.э. б) вышел из строя осушитель	Поочередным отключениям общего электрода по отключению лампы «ОТКАЗ» отыскать неисправный ч.э. и провести его регенерацию или замену. б) провести проверку по п. 2.5.3 и заменить осушитель.
5. Завышены показания по влаге или кислороду.	Разгерметизация газового канала газоанализатора.	а) провести проверку по п. 2.5.1, отыскать течь с помощью мыльного раствора и устранить негерметичность.

*Продолжение таблицы 5*

Наименование неисправности, внешние проявления и дополнительные признаки	Вероятная причина	Метод устранения
--	-------------------	------------------

6. Отсутствие расходов газа через «КАНАЛ H <sub>2</sub> O» или «КАНАЛ O <sub>2</sub> , H <sub>2</sub> ».	а) засорен постоянный дроссель, установленный в штуцере стабилизатора давления; б) деформирована прокладка уплотнения одного из кулонометрических ч.э. в кронштейне; в) переувлажнен осушитель в «КАНАЛЕ O <sub>2</sub> , H <sub>2</sub> »	а) промыть и продуть воздухом дроссель; б) заменить прокладку; в) заменить осушитель.
7. Отсутствие расхода газа через газоанализатор (по всем каналам)	а) засорен постоянный дроссель, установленный в фильтре; б) засорен фильтр.	а) промыть и продуть воздухом дроссель; б) а) промыть и продуть воздухом фильтрующий элемент.
8. Отсутствует регулировка расхода газа через «КАНАЛ H <sub>2</sub> O» или «КАНАЛ O <sub>2</sub> , H <sub>2</sub> ».	повышенный расход газа через байпасную линию;	отрегулировать расход газа через штуцер «БАЙПАС» согласно п. 2.4.2 и п. 2.5.4.3;

4.2 Здесь и в дальнейшем промывку коммуникаций и газовых узлов газоанализатора во избежание переувлажнения газовой системы следует проводить этиловым спиртом марки А по ГОСТ 18300-87. Расход этилового спирта на промывку должен рассчитываться, исходя из соотношения:

$$V_1 \geq 1,5V_2 \quad (18)$$

где  $V_1$  - количество спирта на промывку, мл;

$V_2$  - внутренний объем коммуникаций и газовых узлов для промывки, мл;

1,5 – нормирующий коэффициент расхода.

4.3 Регенерация и заполнение сорбентом кулонометрических ч.э. производится по методике согласно СТП 5K0.054.016-2002 входящего в комплект поставки газоанализатора.

4.4 Перезаполнение осушителя производится в следующей последовательности:

- демонтируйте осушитель с шасси датчика и отверните уплотненный штуцер;

- удалите скребком из каждой кассеты отработанный сорбент и стекловату;

- промойте все части осушителя дистиллированной водой и просушите их в печи на воздухе при температуре  $(120\pm 10)$  °С в течение 1-2 ч;

- промойте в дистиллированной воде стекловату и просушите ее на воздухе в печи при температуре  $(150\pm 20)$  °С в течение 1-2 ч;

- не допуская плотной набивки, которая может привести к созданию излишнего перепада давления, заполните осушитель, прогретый до температуры плюс  $50\div 60$  °С, послойно смесью пятиоксида фосфора и горячей стекловаты, взятой непосредственно из печи;

- соберите осушитель и продуйте его инертными газами, азотом или воздухом с концентрацией влаги не более  $100 \text{ млн}^{-1}$  в течение  $1\div 2$  ч при расходе  $0,1\div 0,2$  л/мин;

- не допуская переувлажнения осушителя на воздухе, установите его на кронштейн шасси датчика;

- проверьте газовый канал газоанализатора на герметичность согласно п. 2.5.1

**Примечание.** - Во избежание переувлажнения осушителя его заполнение следует производить в закрытом боксе на воздухе при относительной влажности не более 5 % и температуре плюс  $(20\pm 5)$  °С.

4.5 Замену твердоэлектролитного ч.э. и реактора производите в следующей последовательности.

4.5.1 Демонтируйте твердоэлектролитный ч.э. (реактор) для чего:

- выдвиньте датчик из корпуса газоанализатора;

- отсоедините от электродов твердоэлектролитного ч.э. (реактора) токосъемники;

- сдвиньте нагреватель с кулонометрического ч.э. (реактора);

- отверните и снимите гайки уплотнения ч.э. (реактора);
- придерживая ч.э. (реактор) руками, выдвиньте его из кронштейна вместе с газоподводящей трубкой;
- демонтируйте из корпуса ч.э. (реактора) газоподводящую трубку.

**Примечание.** - При снятии твердоэлектролитного ч.э. или реактора запомните первоначальное расположение их внешних и внутренних электродов.

4.5.2 Установку твердоэлектролитного ч.э. и реактора производите в обратной последовательности, обратив внимание на следующие особенности:

- при уплотнении элементов не допускайте, во избежание механической поломки ч. э. и керамической трубки, их перекосов в кронштейне;
- перед установкой элементов на их торцевые фланцы должны быть установлены фторопластовые прокладки из комплекта ЗИП;
- при подключении токосъемников проследите, чтобы внешние электроды твердоэлектролитного ч.э. и реактора были подсоединены, соответственно, к контактам 5С и 6А разъема Х4 (см. чертеж 5К2.840.033.ЭЗ).

4.5.3 Проведите проверку герметичности газового канала газоанализатора согласно п. 2.5.1.

4.6 Замена нагревательного элемента производится с обязательным выполнением операций по п. 4.5, а также проведением проверки согласно п. 2.5.2.

**Примечание.** - При выполнении ремонтных работ по п.п. 4.5 и 4.6 установку термопары производите с обязательной ее фиксацией в кронштейне с помощью винта таким образом, чтобы обеспечить максимальное приближение ее рабочего спая к доньшку пробирки твердоэлектролитного ч.э.

## **5 ТРАНСПОРТИРОВАНИЕ И ХРАНЕНИЕ**

5.1 Газоанализаторы в упаковке могут транспортироваться крытым транспортом (в крытых неотапливаемых железнодорожных вагонах, укрытые

брезентом в кузовах автомобилей, в трюмах, в герметизированных отсеках самолетов).

5.2 При транспортировании должны соблюдаться меры предосторожности, указанные на таре.

Условия транспортирования в части воздействия климатических факторов должны соответствовать группе 4 (Ж2) по ГОСТ 15150-69.

5.3 Условия хранения газоанализатора должны соответствовать группе 1(Л) по ГОСТ 15150-69.

5.4 Транспортирование должно проводиться согласно документам соответствующего транспортного ведомства.

## **6 РЕСУРСЫ, СРОКИ СЛУЖБЫ И ХРАНЕНИЯ, ГАРАНТИИ ИЗГОТОВИТЕЛЯ**

6.1 Предприятие-изготовитель гарантирует соответствие газоанализатора требованиям 5K1.552.028.TU при соблюдении условий эксплуатации, транспортирования и хранения, установленных настоящим руководством по эксплуатации.

6.2 Гарантийный срок эксплуатации газоанализатора при своевременном проведении заказчиком технического обслуживания, регламентных работ и соблюдении правил обслуживания, указанных в настоящем руководстве по эксплуатации, 12 мес со дня ввода в эксплуатацию.

6.3. Гарантийный срок хранения – 3 мес. со дня изготовления.

6.4 Послегарантийный ремонт газоанализатора осуществляется предприятием-изготовителем по отдельному договору.



## **7. СВЕДЕНИЯ О РЕКЛАМАЦИЯХ**

7.1 При получении неисправного газоанализатора или газоанализатора с неполным комплектом поставки Заказчик имеет право предъявить претензии предприятию-изготовителю или транспортному предприятию.

7.2 При получении газоанализатора от транспортного предприятия должна быть проверена целостность тары и пломб. Тара газоанализатора не должна иметь механических повреждений.

7.3 Оформление рекламаций должно проводиться установленным порядком и в установленные сроки в соответствии с Положением о промышленном предприятии.

7.4 При обнаружении неисправности составляется акт, в котором указывается характер неисправности. Акт подписывается комиссией, утверждается главным инженером предприятия – потребителя и направляется на предприятие – изготовитель.

## **8 СВИДЕТЕЛЬСТВО ОБ УПАКОВЫВАНИИ**

8.1 Газоанализатор ОНИКС 5К1.552.028 ТУ заводской номер \_\_\_\_\_ законсервирован и упакован предприятием-изготовителем согласно требованиям, предусмотренным в действующей технической документации.

\_\_\_\_\_

должность

\_\_\_\_\_

подпись

\_\_\_\_\_

Ф.И.О

« \_\_\_\_\_ » \_\_\_\_\_ 20..г

## **9 СВИДЕТЕЛЬСТВО О ПРИЕМКЕ**

9.1 Газоанализатор ОНИКС заводской номер \_\_\_\_\_ соответствует техническим условиям 5К1.552.028 ТУ и признан годным для эксплуатации.

9.2 Газоанализатор настроен на газе \_\_\_\_\_  
при давлении \_\_\_\_\_ кПа.

9.3 В газоанализаторе применена термопара типа Т<sub>пр</sub>-0679-01  
ТУ 25-02-792-301-80 или ТХА(К) ГОСТ 3044-84 (нужное подчеркнуть).

Начальник ОТК \_\_\_\_\_ / \_\_\_\_\_

Главный метролог \_\_\_\_\_ / \_\_\_\_\_

М.П. «\_\_\_» \_\_\_\_\_ 20..г.

## 10 СВЕДЕНИЯ О ПОВЕРКЕ

10.1 Перед сдачей в поверку необходимо провести проверки  
газоанализатора по п. 2.5 с оформлением протоколов.

10.2 Поверка или калибровка газоанализатора проводится в  
соответствии с методикой по поверке 5К1.552.028 ДП.

10.3 Сведения о поверке (калибровке) газоанализатора должны  
вноситься в таблицу 6.

Т а б л и ц а 6

Дата поверки (калибровки)	Результат (годен, не годен)	Должность, фамилия поверителя	Подпись, дата и клеймо поверителя