

### 3 ПАСПОРТ

#### 3.1 Свидетельство о приемке

Делитель напряжения «Орион-ДН» заводской № \_\_\_\_\_ соответствует технической документации БПВА.434725.001 и признан годным к эксплуатации.

Дата выпуска « \_\_\_\_ » \_\_\_\_\_ 200\_\_ г.

М. П. Подпись представителя \_\_\_\_\_

#### 3.2 Свидетельство об упаковывании

Делитель напряжения «Орион-ДН» упакован согласно требованиям, предусмотренным в действующей технической документации.

Дата продажи « \_\_\_\_ » \_\_\_\_\_ 200\_\_ г.

М. П. Подпись представителя \_\_\_\_\_

#### 3.3 Сроки службы и хранения, гарантии изготовителя

Срок службы делителя напряжения «Орион-ДН» составляет не менее 12 лет, в том числе срок хранения 2 года в упаковке изготовителя.

Изготовитель гарантирует соответствие делителя напряжения «Орион-ДН» требованиям технической документации в течение 3 лет со дня продажи.

Указанные сроки службы и хранения, а также гарантии изготовителя действительны при соблюдении потребителем правил эксплуатации, хранения и транспортирования, установленных эксплуатационной документацией.

Гарантийный ремонт осуществляется по адресу:

#### 3.4 Комплектность

В комплект поставки изделия входят:

- |   |       |
|---|-------|
| 1. Делитель напряжения «Орион-ДН»       | 1 шт. |
| 2. Руководство по эксплуатации, паспорт | 1 шт. |

### 1.5 Маркирование

На корпусе делителя напряжения имеется маркировка, содержащая следующие данные:

- товарный знак;
- обозначение изделия;
- заводской номер изделия;
- дату изготовления (месяц, год).

Клеммы подключения имеют поясняющие надписи.

### 1.6 Упаковка

Делитель напряжения упаковывается согласно требованиям технической документации.

Поставка на малые расстояния или небольших партий изделий по согласованию с потребителем допускается без транспортной тары.

## 2 ИСПОЛЬЗОВАНИЕ ПО НАЗНАЧЕНИЮ

### 2.1 Подготовка к использованию

Меры безопасности.

К работе с делителем напряжения допускаются лица, прошедшие инструктаж по технике безопасности, знающие правила оказания первой медицинской помощи при поражении электрическим током и умеющие ее оказать, знающие правила тушения пожаров и умеющие применять средства пожаротушения.

Инструменты, используемые при техническом обслуживании, должны иметь ручки из изоляционного материала.

При поданном напряжении запрещается вскрывать корпус делителя напряжения, подсоединять и отсоединять какие-либо кабели и проводники.

### 2.3 Использование по назначению

Для использования делителя напряжения по назначению необходимо установить блок в отведённом месте. До подключения внешних цепей к блоку необходимо соединить винт заземления делителя напряжения с контуром заземления подстанции медным проводом сечением не менее 2 мм<sup>2</sup>.

Входные напряжения 220 В (127 В) подключаются к контактам клеммника X1 в соответствии с маркировкой.

Выходные напряжения 100 В снимаются с контактов клеммника X2 в соответствии с маркировкой.

## 1 ОПИСАНИЕ И РАБОТА

### 1.1 Назначение

Делитель напряжения «Орион-ДН» предназначен для обеспечения согласования уровней напряжения, поступающего с трансформатора собственных нужд (ТСН) подстанции, с входным диапазоном напряжений микропроцессорного устройства защиты «Сириус-2-В».

Делитель напряжения может применяться для реализации автоматического восстановления нормального режима работы после АВР при появлении напряжения вновь до места установки вводного выключателя.

Входные и выходные цепи могут быть собраны как в «звезду», так и в «треугольник».

Все клеммы делителя напряжения изолированы от корпуса.

### 1.2 Основные технические характеристики

1. Номинальные входные напряжения (фазные)	220 В (127 В)
2. Номинальный входной ток каждой фазы	30 мА
3. Номинальные выходные напряжения (линейные)	100 В
4. Относительная погрешность, не более	±5%
5. Номинальная мощность рассеивания	20 Вт
6. Габаритные размеры	180×140×68 мм
7. Масса блока, не более	3 кг
8. Рабочий диапазон температур	-40—+55°C

### 1.3 Состав и конструкция

Конструктивно делитель напряжения представляет собой металлический блок, монтируемый на стенку, с клеммниками для подключения к входным и выходным напряжениям. Присоединительные размеры делителя напряжения приведены на рис. 1.

### 1.4 Устройство и работа изделия

Изделие представляет собой резистивный 3-х фазный делитель напряжения. Схема электрическая принципиальная делителя напряжения приведена на рис. 2.

Входные напряжения на него могут подаваться от ТСН с номинальным фазным напряжением 220 В (линейное 380 В) или 127 В (линейное 220 В). На выходе формируются линейные напряжения 100 В, необходимые для правильного функционирования терминалов серии «Сириус-2». Максимальный потребляемый ток по каждой фазе по любому входу не превышает 30 мА.

Возможно использование делителя напряжения для получения «звезды» выходных напряжений с фазными значениями порядка 58 В.

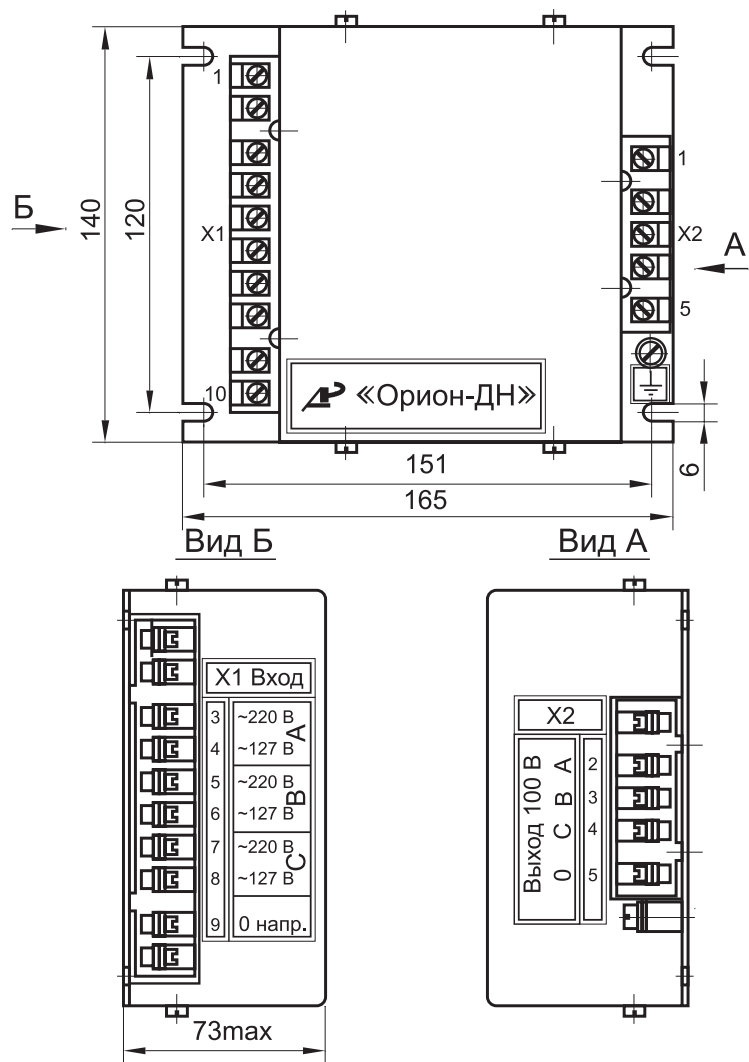


Рис. 1 Внешний вид, габаритные и присоединительные размеры делителя напряжения

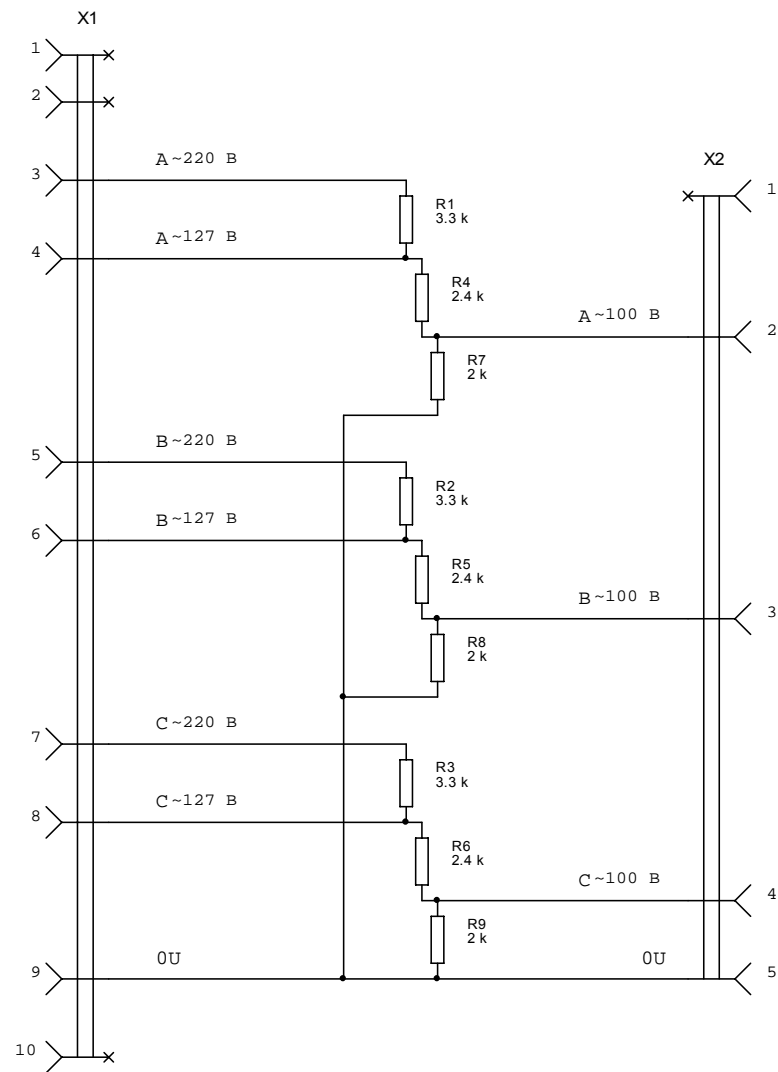


Рис. 2 Схема электрическая принципиальная делителя напряжения