

УКАЗАТЕЛЬ ПРОХОЖДЕНИЯ ТОКА КОРОТКОГО ЗАМЫКАНИЯ УТКЗ - 4**Руководство по эксплуатации**

Настоящее руководство по эксплуатации (в дальнейшем – РЭ), объединенное с паспортом и формуляром, является документом, удостоверяющим гарантированные предприятием-изготовителем основные параметры и технические характеристики указателя прохождения тока короткого замыкания УТКЗ-4 (в дальнейшем – УТКЗ).

1. НАЗНАЧЕНИЕ

1.1. Указатель прохождения тока короткого замыкания УТКЗ-4 предназначен для запоминания информации о прохождении тока короткого замыкания в электрических сетях напряжением 6-10 кВ.

2. ТЕХНИЧЕСКИЕ ХАРАКТЕРИСТИКИ

- 2.1. Коммутируемое напряжение на клеммах “КОНТРОЛЬ ТМ” не более, В — 250 перем, 220 пост;
- 2.2. Ток, коммутируемый через клеммы “КОНТРОЛЬ ТМ” не более, А — 1,0;
- 2.3. Мощность, коммутируемая через клеммы “КОНТРОЛЬ ТМ” не более, Вт (ВА) — 30 (62,5);
- 2.4. Напряжение между клеммами “ДАТЧИК” не более, В — 5,0;
- 2.5. **Напряжение между клеммами “ДАТЧИК” и защитной землей — фазное напряжением сети 220 В.**
- 2.6. Время подготовки к срабатыванию после подачи питающего напряжения на УТКЗ, не более, мс — 10;
- 2.7. Время срабатывания УТКЗ, не более, мс — 10;
- 2.8. Время сохранения работоспособности (возможности срабатывания) после отключения питающего напряжения, не менее, с — 5;
- 2.9. Время срабатывания УТКЗ при включении на КЗ не более, мс — 10 (при напряжении питания не менее 30 В).
- 2.10. Время перехода в «Дежурный режим» при включении питания после устранения КЗ, не менее, с — 25;
- 2.11. Питание УТКЗ осуществляется от присоединения, которое он обслуживает. Диапазон напряжения питания 80...264 В от сети переменного тока частотой (50±1) Гц.
- 2.12. Мощность, потребляемая УТКЗ от сети питания, не более, ВА — 2.
- 2.13. Положение контактов на клеммах “КОНТРОЛЬ ТМ” относительно контакта “СОМ”:
- 1) любое – перед введением в эксплуатацию (исходное состояние);
 - 2) замкнутое “NC”, разомкнутое “NO” – после подключения сети питания по окончании времени подготовки УТКЗ к работе (дежурный режим);
 - 3) разомкнутое “NC”, замкнутое “NO” – после пропадания напряжения питания и срабатывания УТКЗ (режим КЗ).
- 2.14. Сигнализация о состоянии УТКЗ при нажатии кнопки “КОНТРОЛЬ”:
- 1) зеленый светодиод “ДЕЖ РЕЖ.” - дежурный режим;
 - 2) красный светодиод “КЗ” - режим КЗ.
- 2.15. Условия эксплуатации:
- 1) температура окружающего воздуха от минус 30 °С до + 40 °С;
 - 2) относительная влажность воздуха 90 % при 30 °С;
 - 3) атмосферное давление 60...106,7 кПа (460...800 мм рт. ст.).
- 2.16. Габаритные размеры, не более, мм:
- 1) УТКЗ – 115x92x55;
 - 2) Датчик тока – 160x65x22;
 - 3) Толщина пластины датчика тока – 2,0.
- 2.17. Масса УТКЗ: не более, кг — 0,35.
- 2.18. Время непрерывной работы УТКЗ в рабочих условиях — не ограничено.

3. КОМПЛЕКТНОСТЬ

3.1. Комплект поставки УТКЗ приведен в табл. 3.1.

Наименование, тип	Кол.	Прим.
1. Указатель прохождения тока короткого замыкания	1	
2. Указатель прохождения тока короткого замыкания УТКЗ-4.	1	
Руководство по эксплуатации	2	
3. Пластина датчика тока		
4. Датчик ИО102-2	2	
- геркон	2	
- магнит	4	
5. Зажим винтовой 1,0-2,5мм ²	1	
6. Уплотнитель корпуса	4	
7. Винт М4х20	4	
8. Гайка М4	4	
9. Шайба Ø4	8	
10. Винт М3х20	8	
11. Гайка М3	8	
12. Шайба Ø3 увеличенная	8	

4. УСТРОЙСТВО И ПРИНЦИП РАБОТЫ

4.1. Принцип действия УТКЗ основан на контроле токов 2-х фаз контролируемой линии. В качестве чувствительного элемента датчика тока используется геркон.

4.2. УТКЗ может находиться либо в «Дежурном режиме», либо в «режиме КЗ» независимо от наличия питающего напряжения.

4.2.1. Переход в «режим КЗ» (срабатывание УТКЗ) происходит при выполнении двух условий:

- замыкании контактов герконов под воздействием магнитного поля, возникающего при протекании тока короткого замыкания в одной из фаз контролируемой линии;
- отключении питания УТКЗ, которое осуществляется от обслуживаемого присоединения.

Если отключения питания после импульса тока КЗ не происходит, через 25 с УТКЗ возвращается в «Дежурный режим».

4.2.2. Переход УТКЗ из «режима КЗ» в «Дежурный режим» происходит через 25 с после повторного включения питания, при этом светодиод «СЕТЬ» переходит из мигающего свечения, индицирующего «режим КЗ», в непрерывное свечение, индицирующее «Дежурный режим».

4.2.3. Режим УТКЗ при отсутствии питания можно определить путем нажатия кнопки «Контроль», при этом «режиму КЗ» соответствует свечение красного светодиода «КЗ», а «Дежурному режиму» — зеленого светодиода «ДЕЖ. РЕЖ». Энергия, обеспечивающая свечение светодиодов, накапливается на конденсаторе при наличии питающего напряжения и хранится около 2-х суток при отключении питания.

4.3. Датчик тока состоит из постоянного магнита и геркона, расположенных на изоляционной пластине. Магнит создает постоянное поле подмагничивания геркона, увеличивающее его чувствительность, т.е. уменьшающее величину тока, при котором происходит замыкание геркона. Зависимость тока срабатывания от расстояния между герконом и магнитом приведена в табл. 1 приложения 5. Уменьшение чувствительности может регулироваться изменением угла между осью геркона и шиной (чем больше угол отличается от нормали, тем меньше чувствительность). Зависимость тока срабатывания от угла приведена в табл.2 приложения 5.

4.4. Рисунок датчика тока приведен в приложении 2.

4.5. Схема подключения УТКЗ приведена в приложении 3.

4.6. Расположение датчиков тока относительно шин приведено в приложении 4.

5. УКАЗАНИЯ МЕР БЕЗОПАСНОСТИ

5.1. Монтаж УТКЗ и его эксплуатация на месте установки должны вестись в соответствии с действующими правилами лицами, прошедшими инструктаж по технике безопасности.

5.2. Запрещается касаться платы УТКЗ и вынимать ее из корпуса при подключенном напряжении питания! Элементы, установленные на плате, находятся под фазным напряжением сети 220 В!

5.3. На клеммах «КОНТРОЛЬ ТМ» напряжение отсутствует.

6. ПОДГОТОВКА УТКЗ К РАБОТЕ И ПОРЯДОК РАБОТЫ

6.1. Перед установкой на месте эксплуатации произвести внешний осмотр УТКЗ и убедиться в отсутствии механических повреждений.

6.2. Закрепить на пластинах магниты (при необходимости) и герконы в соответствии с рисунком, приведенным в приложении 2, используя для этого винты М3х20, гайки М3 и увеличенные шайбы Ø3 из комплекта поставки. Расстояние геркон-магнит L или угол датчика (без магнита) относительно шины выбираются в зависимости от требуемого тока срабатывания (Приложения 2-5).

6.3. Установить датчики тока под опорные изоляторы двух крайних шин обслуживаемого присоединения. Датчик тока фиксируется между основанием к которому крепятся изоляторы и изолятором.

6.4. Соединить параллельно между собой герконы и двухпроводную линию для подключения к клеммам “ДАТЧИК” УТКЗ. Соединение выполнить с помощью винтовых зажимов из комплекта поставки.

6.5. Выбрать и подготовить место установки УТКЗ в соответствии с габаритными и установочными размерами, приведенными в приложении 1.

6.6. Открутить винты, снять крышку УТКЗ, вынуть плату и закрепить корпус УТКЗ с помощью винтов М4х20, гаек М4 и шайб Ø4 из комплекта поставки.

6.7. Завести соединительные провода в отверстия корпуса, подключить их к соответствующим винтовым клеммникам на плате и установить плату в направляющие корпуса.

6.8. Убедиться в том, что контакты герконов разомкнуты и подключить к УТКЗ напряжение питания ~220 В.

6.9. Выполнить проверку технического состояния УТКЗ в соответствии с разделом 7.

6.10. **Внимание! Заряд конденсатора узла контроля состояния УТКЗ сохраняется в течение 48 час. Поэтому контроль состояния УТКЗ должен быть произведен не позднее 48 час после отключения напряжения в результате КЗ.**

6.11. При выявлении неисправности УТКЗ отправить его в ремонт.

6.12. Вставить уплотнитель в крышку корпуса УТКЗ, надеть крышку и закрутить винты.

7. ПРОВЕРКА ТЕХНИЧЕСКОГО СОСТОЯНИЯ

7.1. Проверка технического состояния УТКЗ с целью установления его пригодности к дальнейшей эксплуатации производится в лаборатории и (или) непосредственно на месте его установки в последовательности и по методике, изложенной ниже.

7.2. Снять крышку корпуса УТКЗ, подключить к соответствующим клеммам на плате напряжение питания ~220 В и убедиться в свечении светодиода “СЕТЬ” - непрерывном, если УТКЗ находился в дежурном режиме или мигающем в течение 20-30 с, а затем непрерывном, если УТКЗ находился в режиме КЗ.

7.3. Через 1 мин после подачи напряжения нажать кнопку “КОНТРОЛЬ” и убедиться в автоматической установке УТКЗ в дежурный режим по свечению светодиода “ДЕЖ. РЕЖ”, при этом на клеммах “КОНТРОЛЬ ТМ” контакт “NC” должен быть замкнут, “NO” - разомкнут относительно контакта “СOM” (проверяется омметром).

7.4. Имитировать режим срабатывания УТКЗ от тока короткого замыкания, для чего **отключить напряжение питания** и через 2-3 с замкнуть клеммы “ДАТЧИК” изолированной перемычкой на время не более 1 с. Нажать кнопку “КОНТРОЛЬ” и убедиться в срабатывании УТКЗ по свечению светодиода “КЗ”, при этом на клеммах “КОНТРОЛЬ ТМ” контакт “NC” должен быть разомкнут, “NO” - замкнут относительно контакта “СOM” (проверяется омметром).

7.5. Подтвердить самовозврат УТКЗ в дежурный режим после повторного включения питания, для чего включить питание ~220 В, через 1 мин нажать кнопку “КОНТРОЛЬ” и убедиться в автоматической установке УТКЗ в дежурный режим по свечению светодиода “ДЕЖ. РЕЖ”, при этом на клеммах “КОНТРОЛЬ ТМ” контакт “NC” должен быть замкнут, “NO” - разомкнут относительно контакта “СOM” (проверяется омметром).

8. ТЕХНИЧЕСКОЕ ОБСЛУЖИВАНИЕ

8.1 Техническое обслуживание УТКЗ сводится к периодической проверке надежности подключения подводящих проводов и контролю состояния УТКЗ, находящегося в дежурном режиме (контроль свечения индикатора “ДЕЖ. РЕЖ” при нажатии кнопки “КОНТРОЛЬ”).

8.2. При обнаружении дефектов и неисправностей, требующих ремонта, необходимо заменить

УТКЗ, подготовить его к работе в соответствии с разделом 6 и сделать отметку об этом в свидетельстве о вводе в эксплуатацию.

9. СВИДЕТЕЛЬСТВО О ПРИЕМКЕ

Указатель прохождения тока короткого замыкания УТКЗ-4 заводской № _____ соответствует техническим условиям КПЭП 375.000.000 ТУ и признан годным для эксплуатации.

Дата изготовления _____
(личные подписи (оттиски личных клейм) должностных лиц предприятия, ответственных за приемку)

10. ГАРАНТИИ ИЗГОТОВИТЕЛЯ

10.1. Предприятие-изготовитель гарантирует соответствие УТКЗ требованиям настоящего РЭ в течение 18 месяцев со дня ввода прибора в эксплуатацию при соблюдении потребителем условий и правил эксплуатации, технического обслуживания, хранения и транспортирования, установленных в РЭ.

10.2. Гарантийный срок хранения - 36 месяцев со дня изготовления.

10.3. Средний срок службы УТКЗ: не менее 10 лет.

10.4. В случае несоответствия УТКЗ требованиям технических характеристик, обнаруженного за время гарантийного срока эксплуатации и хранения, УТКЗ должно заменяться или ремонтироваться предприятием-изготовителем по заявке потребителя.

10.5. Адрес предприятия-изготовителя: 350039, г. Краснодар, ул. им. Калинина, 1/25, ООО "Электроприбор", тел./факс (861) 228-04-58, 228-05-57, 228-05-91.

11. СВЕДЕНИЯ О РЕКЛАМАЦИЯХ

11.1. В случае отказа УТКЗ в работе или неисправности его в период гарантийных обязательств, а также обнаружении некомплектности при распаковывании УТКЗ, потребитель направляет письменное уведомление предприятию-изготовителю (поставщику) по адресу: 350039, г. Краснодар, ул. им. Калинина, 1/25, ООО "Электроприбор".

11.2. В рекламационном уведомлении потребитель должен указать следующие данные:

- 1) Обозначение изделия, заводской номер, дата выпуска и дата ввода в эксплуатацию;
- 2) Характер дефекта (или некомплектности).

11.3. Сведения о предъявляемых рекламациях потребитель заносит в табл. 11.1.

11.4. Рекламации на УТКЗ не предъявляют:

- 1) По истечении срока гарантийных обязательств;
- 2) При нарушении правил и условий эксплуатации, хранения или транспортирования, предусмотренных РЭ.

Таблица 11.1

РЕГИСТРАЦИЯ РЕКЛАМАЦИЙ

Номер и дата уведомления	Краткое содержание рекламаций	Меры, принятые по устранению отказов	Дата ввода в эксплуатацию	Должность, фамилия и подпись лица, производившего гарантийный ремонт

12. СВЕДЕНИЯ О ХРАНЕНИИ И ТРАНСПОРТИРОВАНИИ

12.1. УТКЗ до введения в эксплуатацию должно храниться в упаковочной таре в отапливаемом помещении при температуре окружающего воздуха 5 - 40 °С и относительной влажности не более 80 % при температуре 25 °С.

12.2. Хранить без упаковки допускается при температуре окружающего воздуха 10 - 35 °С и относительной влажности не более 80 % при температуре 25 °С.

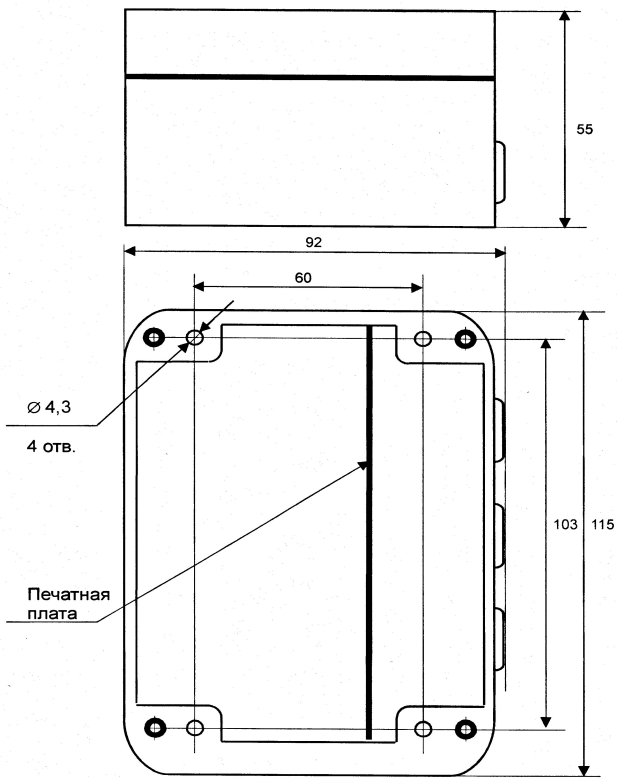
12.3. В помещении для хранения содержание пыли, паров кислот и щелочей, агрессивных газов и других вредных примесей, вызывающих коррозию, не должно превышать содержание коррозионно-активных агентов для атмосферы типа 1 по ГОСТ 15150.

12.4. Транспортирование УТКЗ в транспортной таре допускается транспортом любого вида в закрытых транспортных средствах, с защитой от прямого воздействия атмосферных осадков и механических повреждений.

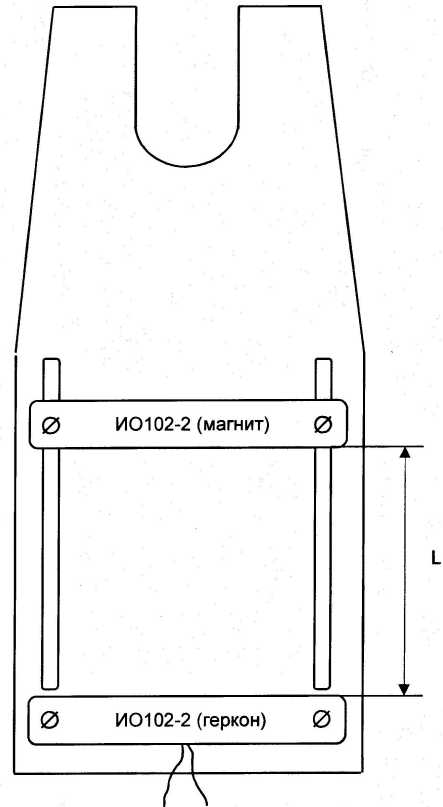
12.5. Предельные условия транспортирования :

- 1) Температура окружающего воздуха от минус 50 °С до + 50 °С;
- 2) Относительная влажность воздуха 98 % при температуре 35 °С;
- 3) Атмосферное давление от 400 до 800 мм. рт. ст.

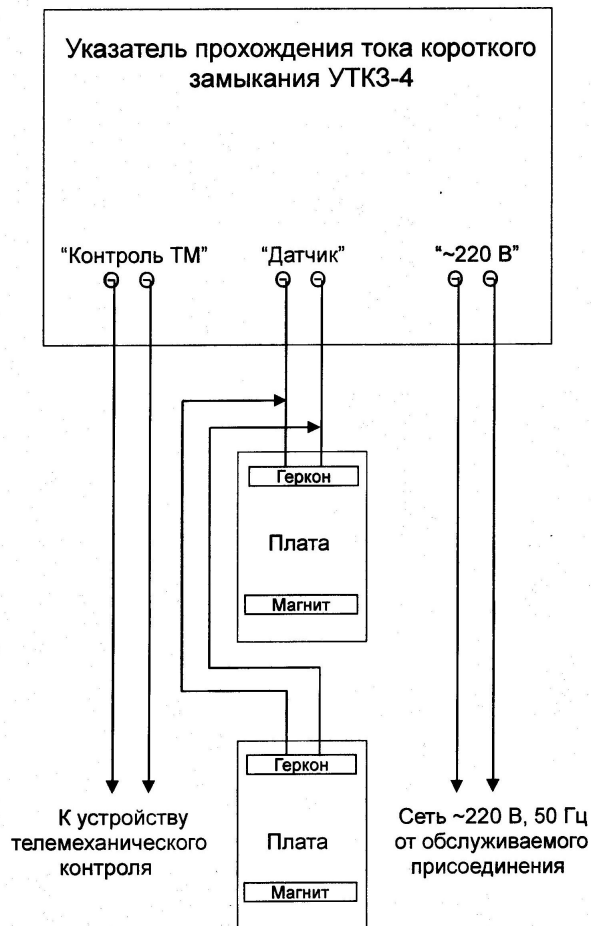
Приложение 1
Габаритные и установочные
размеры УТКЗ



Приложение 2
Датчик тока

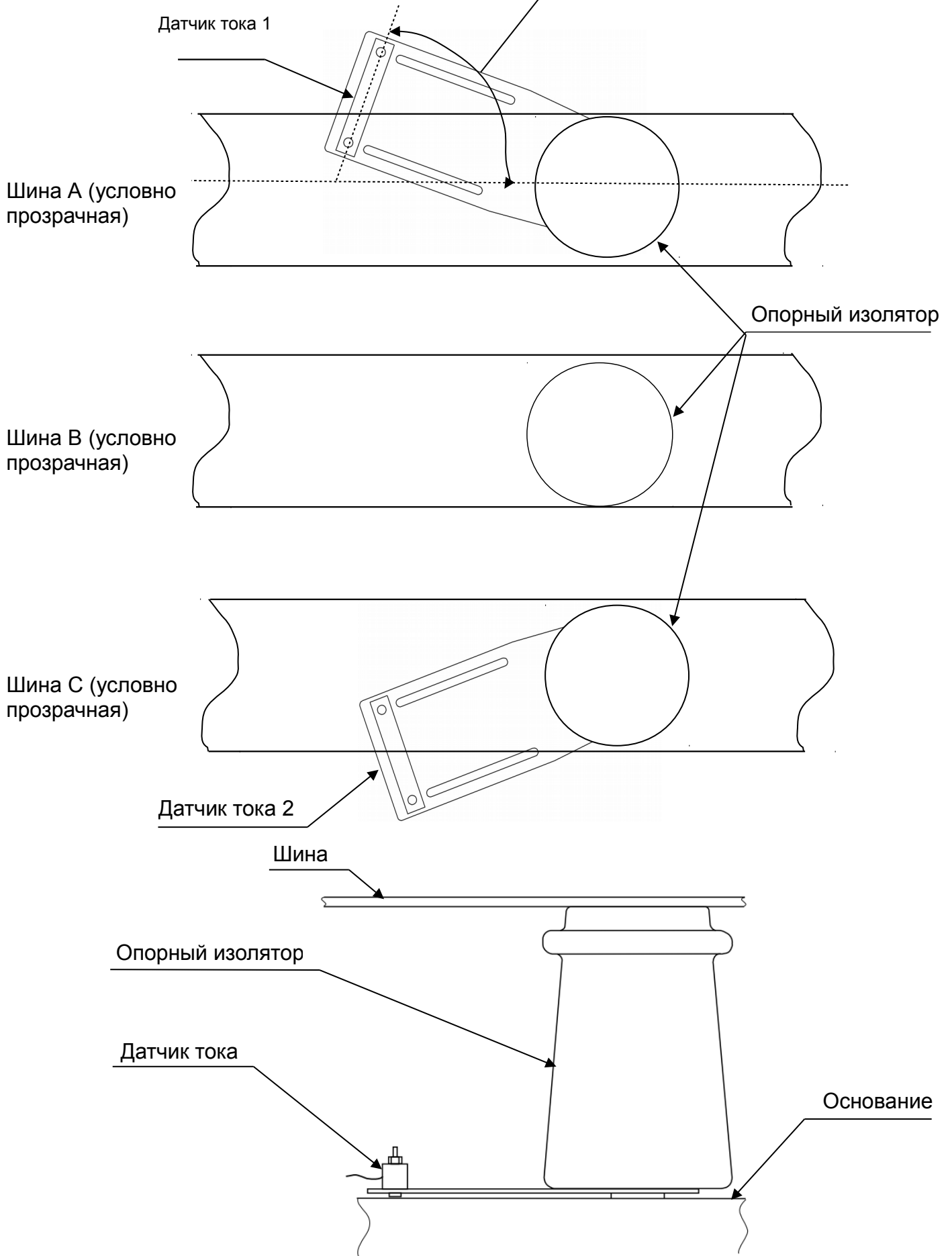


Приложение 3
Схема подключения УТКЗ



Приложение 4
Расположение датчиков тока относительно шин

Угол между осью геркона и шиной



Приложение 5

Таблица 1

Зависимость тока срабатывания УТКЗ от расстояния между герконом и магнитом

Расстояние L, мм	25	30	35	40	45	50	55	Без магнита
Ток, А	235	315	365	395	415	430	445	495

Таблица 2

Зависимость тока срабатывания УТКЗ от угла между герконом и шиной

Угол между герконом и шиной, град.	90	85	80	75	70	65	60	55	50	45	40	35	30	25	20
Ток, А	495	495	505	525	555	590	645	705	785	865	965	1075	1205	1345	1495