

МЕХАНИЧЕСКИЙ ПЕРЕДАВЛИВАТЕЛЬ

(20÷63 мм)

Паспорт
Инструкция по эксплуатации
Техническое описание

Содержание

Введение.....	3
1. Назначение и область применения	3
2. Технические характеристики.....	3
3. Устройство изделия	4
4. Общие указания по эксплуатации.....	4
5. Меры предосторожности при работе с устройством	4
6. Подготовка устройства и порядок работы	5
7. Техническое обслуживание устройства	6
и его хранение	6
8. Гарантии изготовителя.....	6
9. Свидетельство о приемке	6
10. Сведения об утилизации.....	7

Введение

Настоящие "Техническое описание и инструкция по эксплуатации" предназначены для изучения устройства, правил безопасной эксплуатации и технического обслуживания механического передавливателя.

Знание и выполнение всех правил и указаний "Технического описания и инструкции по эксплуатации механического передавливателя" должно способствовать долговременной работе оборудования.

1. Назначение и область применения

1.1. Механический передавливатель предназначен для передавливания ПЭ труб Ø 20– 63 мм SDR 11 с целью локального перекрытия потока жидкости или газа для проведения ремонтных, в частности, сварочных работ на трубопроводе.

Труба передавливается с помощью подачи механическим способом верхнего упора до блокировки.

Для этого существуют ограничители, используемые на разные диаметры и исключающие полного сжатия трубы.

2. Технические характеристики

Параметр	Значение
Диаметры труб	d 20 25 32 40 50 63 SDR 11
Габариты устройства, В×L×Н, мм	275x300x60
Масса устройства, кг, не более	4,5
Габариты футляра, В×L×Н мм	315x167x57

Комплектность

Таблица 1

№	Наименование	Кол-во, шт.
1.	Механический передавливатель	1
2.	Нижний упор	1
3.	Футляр	1
4.	Паспорт	1

Комплектность изделия может быть изменена по требованию заказчика. Внешний вид всего комплекта установки в развернутом виде схематически изображен на рис. 1.

3. Устройство изделия

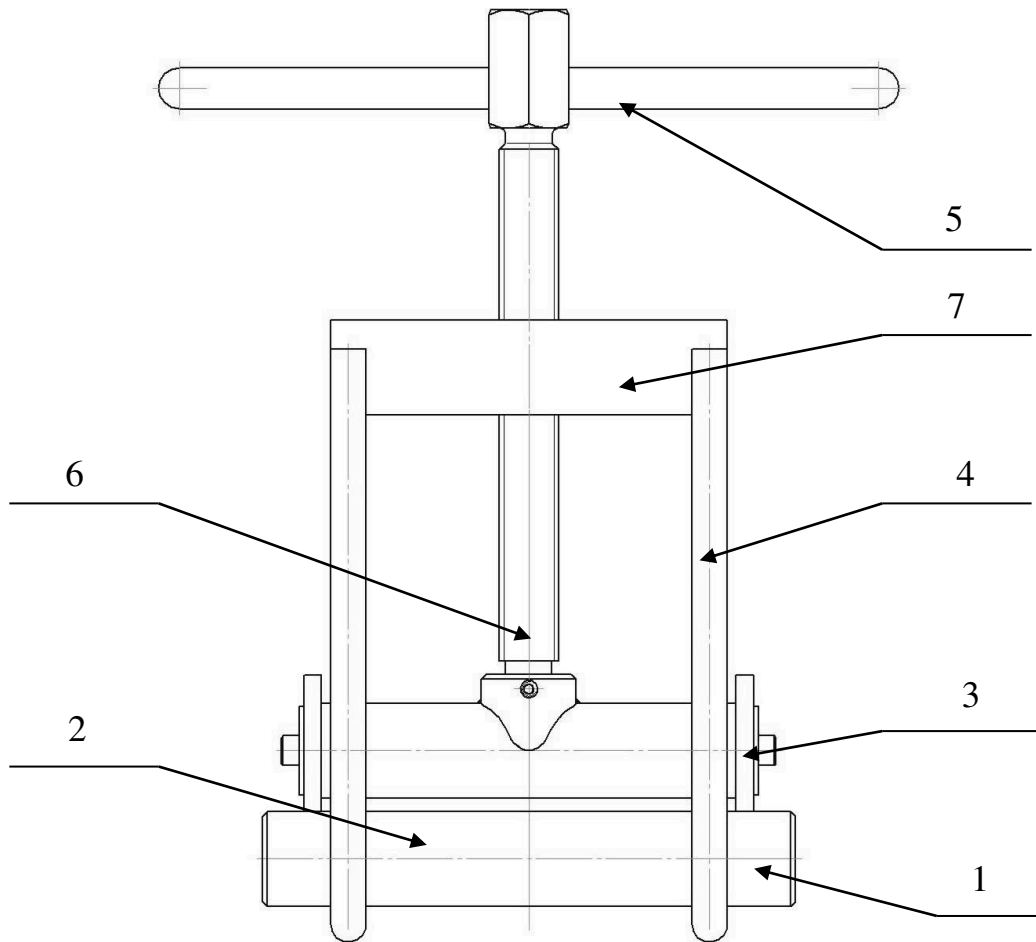


Рис.1 Устройство механического передавливателя

1- нижний упор, 2- верхний упор, 3- ограничитель, 4- направляющие, 5- рукоятка, 6- привод, 7- плита.

4. Общие указания по эксплуатации

- 4.1. При получении комплекта устройства проверьте комплектацию устройства.
- 4.2. Проведите расконсервацию и наружный осмотр устройства.
- 4.3. Организуйте обучение персонала правилам эксплуатации.
- 4.4. Важно убедиться в том, что все детали находятся в исправном состоянии.
- 4.5. Важно устанавливать одинаковые параметры на обоих ограничителях перед началом работ.
- 4.6. Неправильная установка ограничителей может привести к пережатию или же недостаточному сдавливанию трубы, что всю свою очередь может служить причиной повреждения трубы или протечки.

5. Меры предосторожности при работе с устройством

- 5.1. Крайне важно принять меры для того, чтобы во время передавливания инструмент не был подвергнут перемещениям.
- 5.2. Персонал должен быть оснащен необходимыми средствами защиты (очки, головные уборы, перчатки).

Механический передавливатель (20÷63 мм)

5.3. В некоторых случаях рекомендуем использовать несколько передавливателей для достижения полного и адекватного пережатия трубы (рис.2)

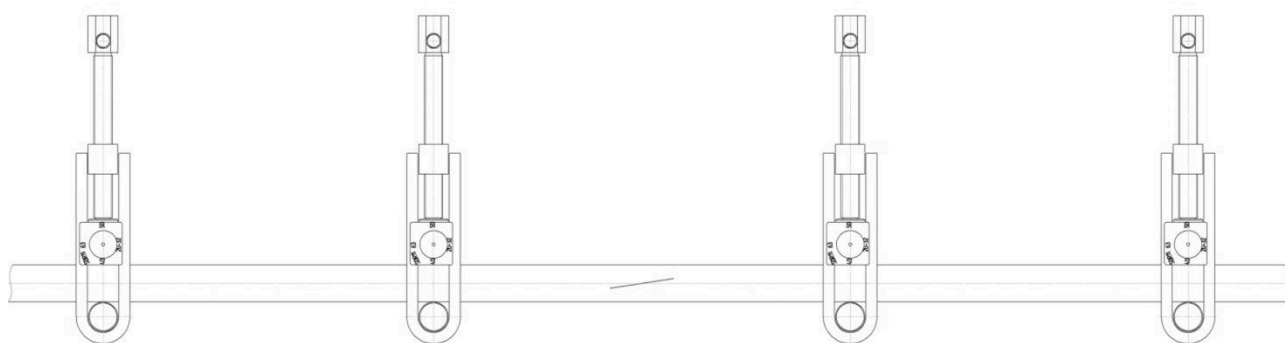


Рис.2

6. Подготовка устройства и порядок работы

6.1. Проверьте диаметр трубы и SDR коэффициент.

Установите ограничители в соответствии с необходимым диаметром трубы. Надпись с указанием необходимого диаметра на ограничителях должна находиться в нижнем положении (рис.3).

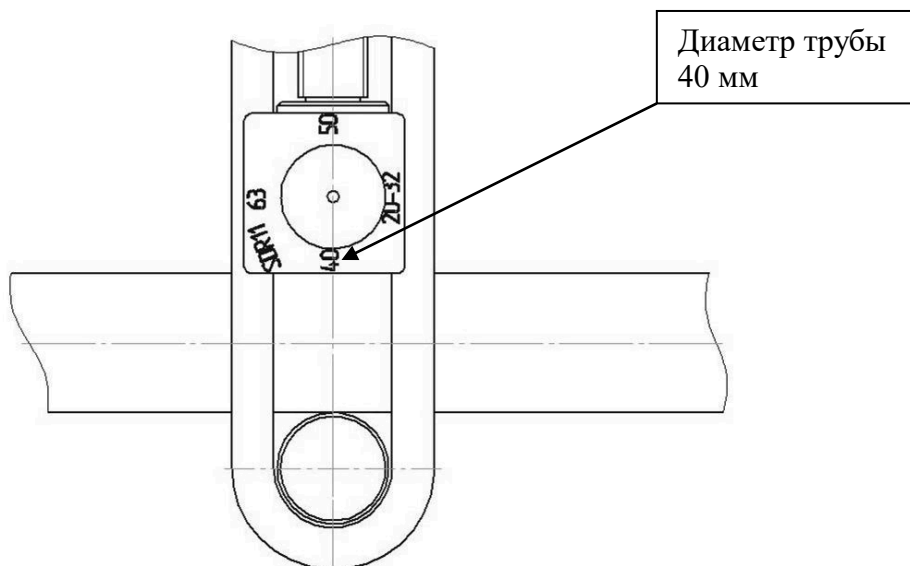


Рис.3 Установка ограничителей

6.2. Установите трубу между верхним и нижним упорами.

6.3. Путем вращения рукоятки соедините нижний и верхний упоры между собой до соприкосновения ограничителя и нижнего упора (рис. 4).

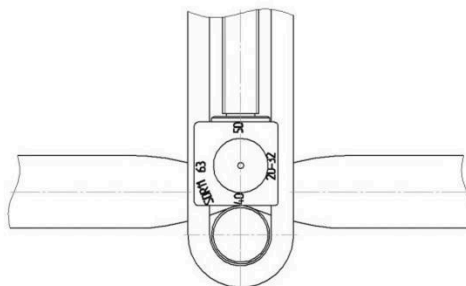


Рис. 4

Механический передавливатель (20÷63 мм)

Исключено дальнейшее затягивание после соприкосновения ограничителя и нижнего упора!

6.4. После проведения аварийно-ремонтных работ ослабить рукоятку до полного освобождения трубы.

7. Техническое обслуживание устройства и его хранение

Хранить инструмент в вертикальном положении.
Периодически смазывать все необходимые детали.

8. Гарантии изготовителя

Гарантийный срок- 6 месяцев со дня ввода в эксплуатацию.

Гарантия не распространяется в случаях механических повреждений, ненадлежащем обслуживании, несанкционированном изменении или любом неправильном использовании оборудования, нарушении инструкции по эксплуатации.

При отказе в работе или неисправности в период действия гарантийных обязательств изделие должно быть направлено на ремонт по адресу предприятия-изготовителя:

9. Свидетельство о приемке

9.1. Контроль комплектности изделия

№	Наименование	Кол-во, шт.
1.	Механический передавливатель	1
2.	Нижний упор	1
3.	Футляр	1
4.	Паспорт	1

Комплектовщик _____ (_____)
подпись ФИО

Устройство заводской номер _____
изготовлено, принято, испытано и признано годным для эксплуатации.

Контроллер ОТК _____ (_____)
подпись, дата ФИО

М.П.

10. Сведения об утилизации

10.1. Решение о прекращении эксплуатации и утилизации устройства принимает предприятие-потребитель с учетом установленного срока службы.

10.2. Утилизация должна производиться в соответствии с требованиями действующих нормативно-технических документов.

10.3. Утилизацию следует проводить в соответствии со статьей 22 Федерального закона «О санитарно-эпидемиологическом благополучии населения» от 30.03.1999 г. и «Гигиенические требования к размещению и обезвреживанию отходов производства и потребления. Санитарно-эпидемиологические правила и нормативы» (СанПиН 2.1.7.1322-03).

10.4. Материалы, примененные при изготовлении передавливателя, комплектующие изделия не содержат вредных и опасных для окружающей среды и здоровья людей веществ.