



EAC

ГАЗОАНАЛИЗАТОР ОКСИДА УГЛЕРОДА

ПКГ-4

исполнения ПКГ-4 Н-СО-П, ПКГ-4 В-СО-П, ПКГ-4 В-СО-П-Д

РУКОВОДСТВО ПО ЭКСПЛУАТАЦИИ

СОДЕРЖАНИЕ

ВВЕДЕНИЕ	3
1 НАЗНАЧЕНИЕ ИЗДЕЛИЯ.....	4
2 ТЕХНИЧЕСКИЕ ХАРАКТЕРИСТИКИ ИЗДЕЛИЯ И УСЛОВИЯ ЭКСПЛУАТАЦИИ.....	4
3 УСТРОЙСТВО И ПРИНЦИП РАБОТЫ.....	6
4 ПОДГОТОВКА ГАЗОАНАЛИЗАТОРА К ИСПОЛЬЗОВАНИЮ.....	10
5 РЕЖИМЫ РАБОТЫ И НАСТРОЙКИ ГАЗОАНАЛИЗАТОРА	11
6 ВОЗМОЖНЫЕ НЕИСПРАВНОСТИ И СПОСОБЫ ИХ УСТРАНЕНИЯ.....	16
7 МАРКИРОВАНИЕ, ПЛОМБИРОВАНИЕ, УПАКОВКА	17
8 ХРАНЕНИЕ, ТРАНСПОРТИРОВАНИЕ	17
9 КОМПЛЕКТНОСТЬ	18
10 СВИДЕТЕЛЬСТВО О ПРИЕМКЕ	19
11 ГАРАНТИИ ИЗГОТОВИТЕЛЯ	20
12 ДАННЫЕ О ПОВЕРКЕ ГАЗОАНАЛИЗАТОРА	21
13 ДАННЫЕ О РЕМОНТЕ ГАЗОАНАЛИЗАТОРА	22
ПРИЛОЖЕНИЕ А (обязательное).....	23
Свидетельство об утверждении типа средств измерений.....	23

ВВЕДЕНИЕ

Настоящее руководство по эксплуатации и паспорт являются документом, удостоверяющим основные параметры и технические характеристики газоанализаторов модификаций ПКГ-4 Н-СО, ПКГ-4 В-СО (исполнения ПКГ-4 Н-СО-П, ПКГ-4 В-СО-П, ПКГ-4 В-СО-П-Д).

Настоящее руководство по эксплуатации и паспорт позволяет ознакомиться с устройством и принципом работы газоанализаторов модификаций ПКГ-4 Н-СО, ПКГ-4 В-СО (исполнения ПКГ-4 Н-СО-П, ПКГ-4 В-СО-П, ПКГ-4 В-СО-П-Д)

и устанавливают правила их эксплуатации, соблюдение которых обеспечивает поддержание его в постоянной готовности к работе.

Газоанализатор выпускается согласно ТУ 4215-004-70203816-2015.

В конструкцию, внешний вид, электрические схемы и программное обеспечение газоанализатора без предварительного уведомления могут быть внесены изменения, не ухудшающие его метрологические и технические характеристики.

Права на топологию всех печатных плат, схемные решения, программное обеспечение и конструктивное исполнение принадлежат изготовителю – АО “ЭКСИС”. Копирование и использование – только с разрешения изготовителя.

В случае передачи газоанализатора на другое предприятие или в другое подразделение для эксплуатации или ремонта, настоящее руководство по эксплуатации и паспорт подлежат передаче вместе с газоанализатором.

Поверка осуществляется по МП-242-1930-2015 "Газоанализаторы кислорода и оксида углерода ПКГ-4 модификаций ПКГ-4 В, ПКГ-4 Н, ПКГ-4 / Х. Методика поверки", разработанным и утвержденным ГЦИ СИ ФГУП "ВНИИМ им Д.И. Менделеева" «22» июля 2015 г.

Интервал между поверками один год.

1 НАЗНАЧЕНИЕ ИЗДЕЛИЯ

- 1.1 Газоанализатор предназначен для измерения и регистрации концентрации оксида углерода.
- 1.2 Газоанализатор может применяться в различных технологических процессах в промышленности, энергетике, сельском хозяйстве и других отраслях хозяйства.

2 ТЕХНИЧЕСКИЕ ХАРАКТЕРИСТИКИ ИЗДЕЛИЯ И УСЛОВИЯ ЭКСПЛУАТАЦИИ

- 2.1 Основные технические характеристики газоанализатора приведены в таблице 2.1.

Таблица 2.1

Наименование параметра, единицы измерения	Значение
Диапазоны измерения массовой концентрации оксида углерода, мг/м ³	от 0 до 500
Предел основной допускаемой абсолютной погрешности измерения массовой концентрации оксида углерода при температуре 20 °С: От 0 до 20 св. 20 до 500	± 4 мг/м ³ ± 20 % отн.
Предел допускаемой дополнительной погрешности	см. таблицу 2.3
Пределы допускаемой вариации выходного сигнала газоанализатора, в долях от пределов допускаемой основной абсолютной погрешности	0,5
Номинальное время установления показаний T _{0,9ном} , с, не более	30
Время прогрева газоанализатора, мин, не более	5
Предел допускаемого изменения выходного сигнала переносного газоанализатора в течение 8 ч непрерывной работы, в долях от предела допускаемой основной погрешности	0,5
Количество точек накопления статистики	7000
Производительность встроенного побудителя расхода, дм ³ /мин ⁽¹⁾	0,3 ± 0,2
Рекомендуемый расход анализируемого газа, дм ³ /мин*	0,1 - 0,5
Время непрерывной работы портативных газоанализаторов от комплекта полностью заряженных аккумуляторов, ч, не менее	8
Напряжение питания, В	2,2...2,8
Потребляемая газоанализатором мощность, Вт, не более	1
Интерфейс связи с компьютером	USB
Масса газоанализатора, кг, не более	0,5
Габаритные размеры газоанализаторов, мм, не более	35x85x185
Средняя наработка на отказ газоанализатора, ч	5000
Средний срок службы, лет, не менее	5
⁽¹⁾ – только для исполнения ПКГ-4 В-СО-П	

Условия эксплуатации приведены в таблице 2.2.

Таблица 2.2

Наименование параметра, единицы измерения	Значение
Рабочие условия газоанализатора	
- температура воздуха, °С	от - 20 до + 40
- относительная влажность, % (без конденсации влаги)	от 10 до 95
- атмосферное давление, кПа	от 84 до 106,7

ВНИМАНИЕ! Содержание механических и агрессивных примесей в окружающей и контролируемой среде (хлора, серы, аммиака, фосфора, мышьяка, сурьмы и их соединений), отравляющих элементы датчика, не должно превышать санитарные нормы согласно ГОСТ 12.1.005-88 и уровня ПДК.

Таблица 2.3 Пределы дополнительных погрешностей газоанализаторов

Определяемый компонент (измерительный канал)	Пределы допускаемой дополнительной погрешности * газоанализатора от изменения		
	температуры, на каждые 10 °С	давления, на каждые 3,3 кПа	относительной влажности в диапазоне рабочих условий эксплуатации
Оксид углерода	0,5	0,2	0,5
Примечание - * - относительно условий, при которых проводилось определение основной погрешности.			

3 УСТРОЙСТВО И ПРИНЦИП РАБОТЫ

3.1 Устройство газоанализатора

Газоанализатор изготавливается в пластмассовом корпусе, внутри которого располагаются: печатная плата, аккумуляторная батарея, сенсор оксида углерода (ПКГ-4 В-СО-П, ПКГ-4 В-СО-П-Д), побудитель расхода (ПКГ-4 В-СО-П). На лицевой панели газоанализатора расположены кнопки управления и ЖК-индикатор. На торцевой стороне корпуса газоанализатора расположены: входной и выходной штуцеры газового тракта (ПКГ-4 В-СО-П), разъем для подключения газоанализатора к компьютеру и зарядки аккумуляторов, разъем для подключения измерительного преобразователя (ПКГ-4 Н-СО-П).

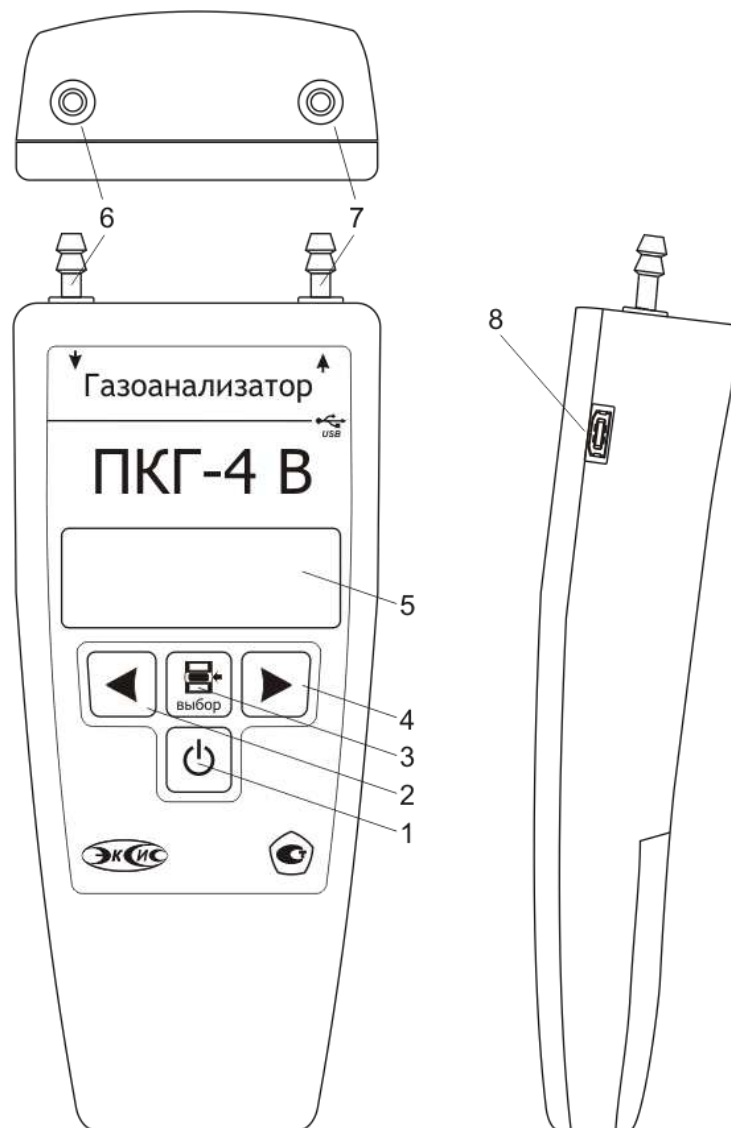


Рисунок 3.1 Вид газоанализатора ПКГ-4 В-СО-П

- 1, 2, 3, 4 – кнопки управления
- 5 – ЖК-индикатор
- 6 – штуцер для забора газа
- 7 – штуцер для выхода газа
- 8 – разъем для связи с компьютером и зарядки аккумуляторов

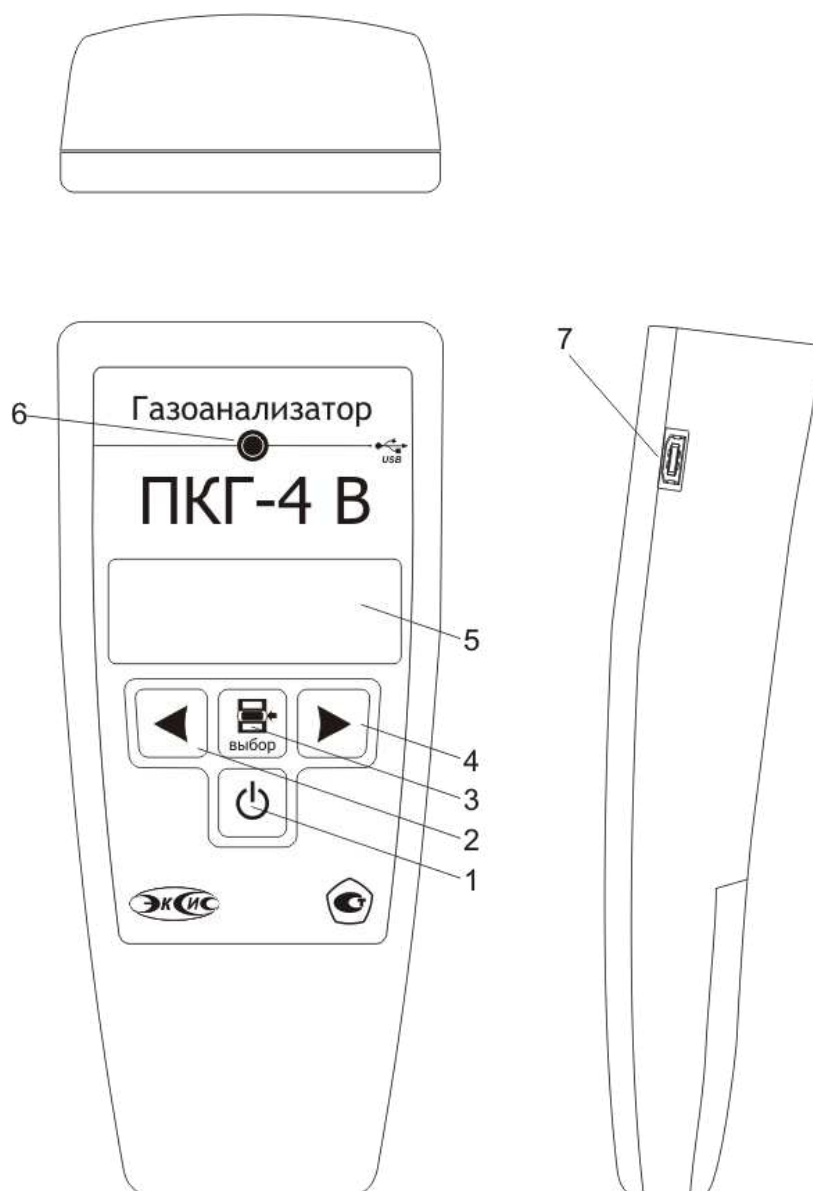


Рисунок 3.2 Вид газоанализатора ПКГ-4 В-СО-П-Д

- 1, 2, 3, 4 – кнопки управления
- 5 – ЖК-индикатор
- 6 – газовый датчик
- 7 – разъем для связи с компьютером

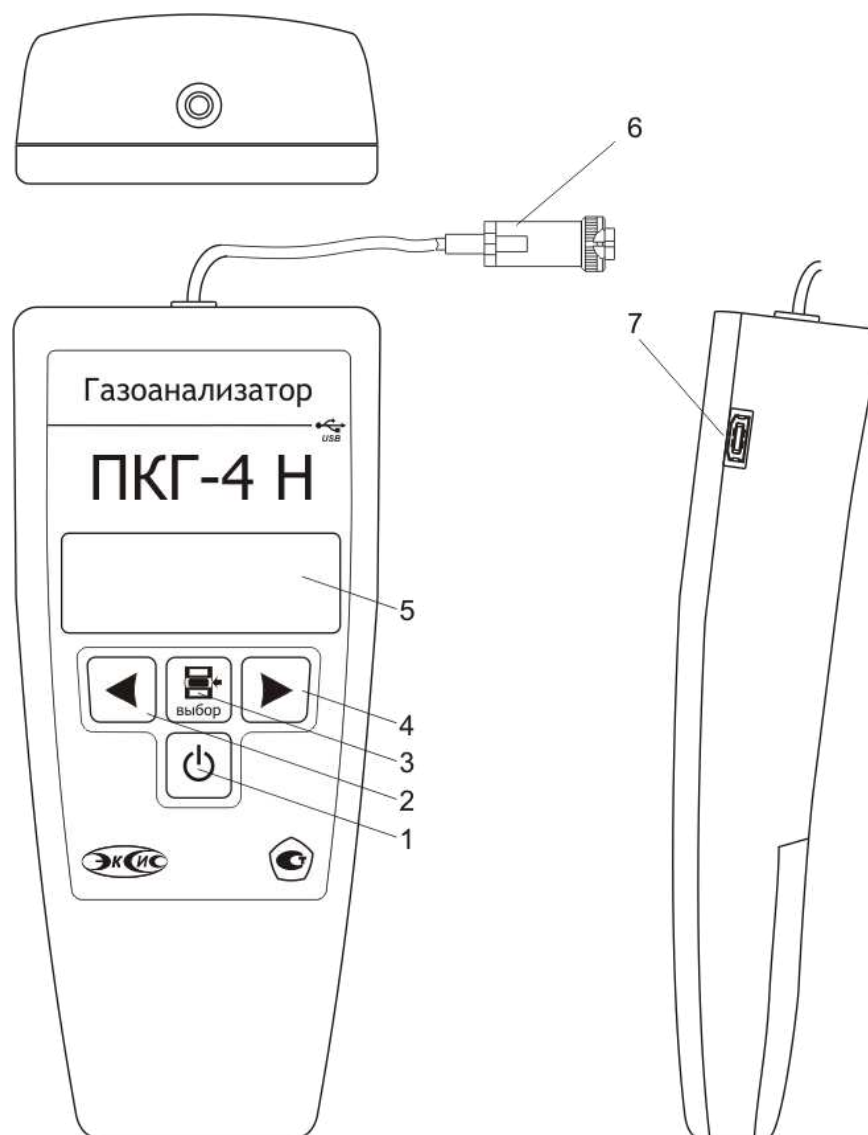


Рисунок 3.3 Вид газоанализатора ПКГ-4 Н-СО-П

- 1, 2, 3, 4 – кнопки управления
- 5 – ЖК-индикатор
- 6 – разъем для подключения внешнего датчика
- 7 – разъем для связи с компьютером

3.2 Принцип работы

3.2.1 Индикация измерений

Газоанализатор во включенном состоянии непрерывно анализирует данные от встроенного (ПКГ-4 В-СО-П, ПКГ-4 В-СО-П-Д) или внешнего (ПКГ-4 Н-СО-П) датчика оксида углерода и индицирует значение его концентрации на ЖК-индикаторе. В газоанализаторах ПКГ-4 Н-СО-П и ПКГ-4 В-СО-П-Д газ поступает на датчик оксида углерода диффузионным методом, в газоанализаторе ПКГ-4 В-СО-П подача газа на датчик обеспечивается внутренним или внешним побудителем расхода. В качестве чувствительного элемента в газоанализаторе используется электрохимический сенсор. Интервал опроса - около одной секунды.

3.2.2 Интерфейс связи

С помощью цифрового интерфейса из газоанализатора могут быть считаны текущие значения измерения, изменены настройки газоанализатора. Газоанализатор может работать с компьютером или иными контроллерами по USB интерфейсу.

Первичный преобразователь

Конструкция

Первичные преобразователи выпускаются в металлических корпусах, в которых находится электрохимический сенсор. Варианты исполнения преобразователей различаются конструкцией: ИПМУ-01 «микрофон» для диффузионного забора пробы; ИПМУ-02 проточная камера – для принудительной подачи пробы.

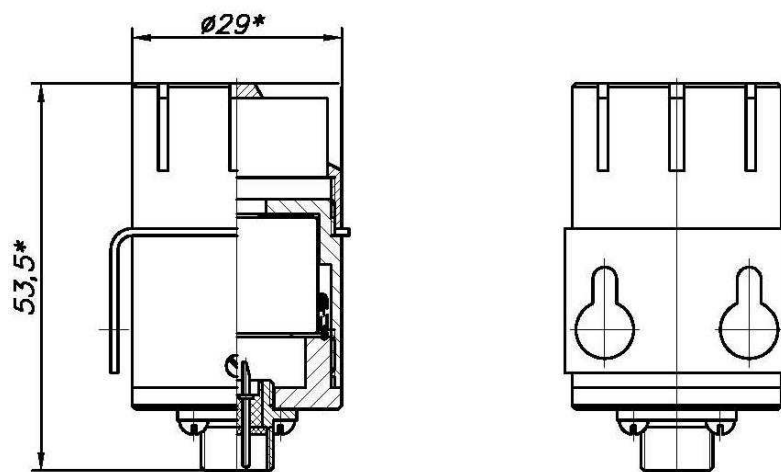


Рисунок 3.2 – Преобразователь ИПМУ-01

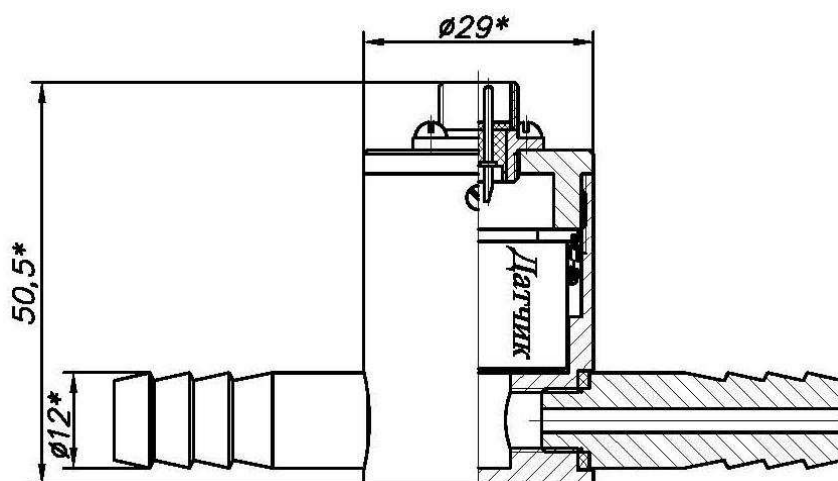



Рисунок 3.3 – Преобразователь ИПМУ-02

Принцип работы

В качестве чувствительного элемента в преобразователе используется электрохимический сенсор, пропорционально преобразующий концентрацию оксида углерода в напряжение от 0 до 1 В.

4 ПОДГОТОВКА ГАЗОАНАЛИЗАТОРА К ИСПОЛЬЗОВАНИЮ

- 4.1 Извлечь газоанализатор из упаковочной тары. Если газоанализатор внесен в теплое помещение из холодного, необходимо дать газоанализатору прогреться до комнатной температуры в течение не менее 2-х часов.
- 4.2 Вставить батареи питания в газоанализатор (ПКГ-4 Н-СО-П, ПКГ-4 В-СО-П-Д) или зарядить аккумуляторы (ПКГ-4 В-СО-П), подключив к газоанализатору сетевой адаптер. Время зарядки полностью разряженного аккумулятора не менее 12 часов. В целях увеличения срока службы аккумуляторной батареи рекомендуется раз в месяц проводить полную разрядку до автоматического выключения газоанализатора с последующим полным зарядом.
- 4.3 При комплектации газоанализатора диском с программным обеспечением, установить его на компьютер. Подключить газоанализатор к свободному USB-порту компьютера соответствующим соединительным кабелем.

- 4.4 Включить газоанализатор коротким нажатием кнопки .
- 4.5 При включении газоанализатора на его экране индицируется версия внутреннего ПО, Рисунок 4.1 Индикация версии внутреннего программного обеспечения

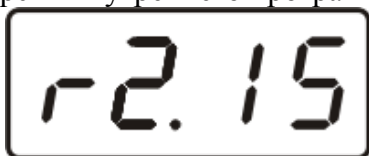



Рисунок 4.1 Индикация версии внутреннего программного обеспечения

- 4.6 Осуществляется предварительный прогрев газоанализатора в течение 5 секунд, в это время на экране индицируется версия программного обеспечения газоанализатора. При наличии внутренних неисправностей газоанализатор на индикаторе сигнализирует номер неисправности. После успешного тестирования и завершения загрузки на индикаторе отображаются текущие значения измерений. Расшифровка неисправностей тестирования и других ошибок в работе газоанализатора приведена в разделе 6. При включении ПКГ-4 В-СО-П-Д появляется звуковой сигнал с частотой 400 Гц, означающий включение внутреннего побудителя расхода и начала забора пробы анализируемого воздуха.
- 4.7 После использования газоанализатора выключить его коротким нажатием кнопки .
- 4.8 Для подтверждения технических характеристик изделия необходимо ежегодно производить поверку газоанализатора.
- 4.9 Рекомендуется ежегодно проводить сервисное обслуживание газоанализатора на заводе-изготовителе.

5 РЕЖИМЫ РАБОТЫ И НАСТРОЙКИ ГАЗОАНАЛИЗАТОРА

5.1 Общие сведения

При эксплуатации газоанализатора его функционирование осуществляется в одном из режимов: **РАБОТА** или **НАСТРОЙКА**. После включения и самодиагностики газоанализатор переходит в режим **РАБОТА**. В режиме **РАБОТА** газоанализатор включает внутренний побудитель расхода (ПКГ-4 В-СО-П), выполняет измерение и индикацию показаний, осуществляет обмен данными по USB интерфейсу.

5.2 Режим РАБОТА

Режим **РАБОТА** является основным эксплуатационным режимом. Схема режима **РАБОТА** приведена на рисунке 5.1.

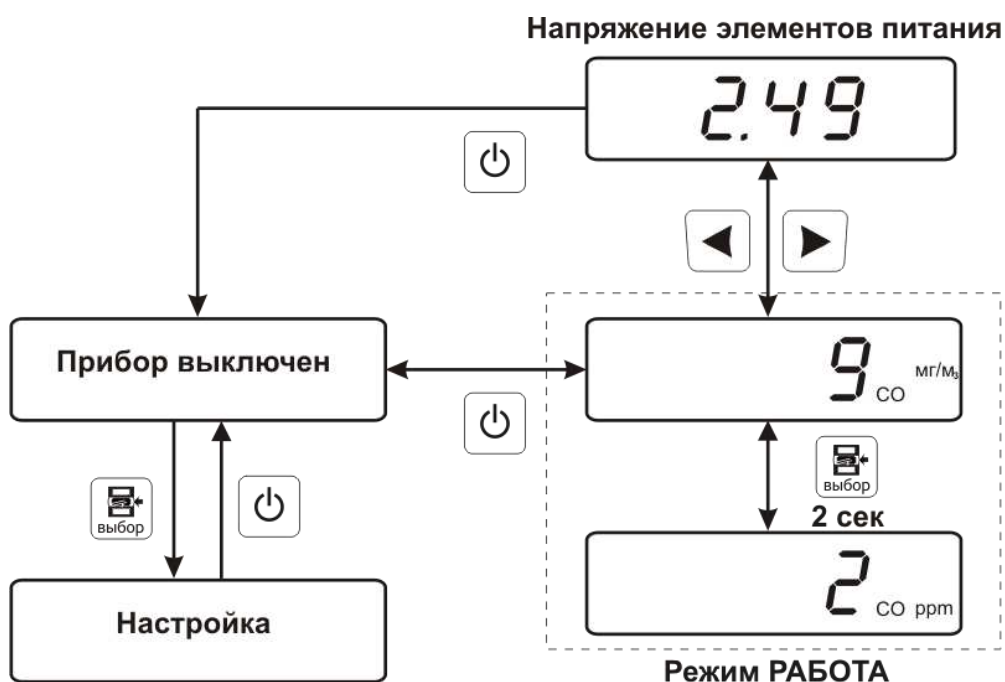


Рисунок 5.1 Схема режима **РАБОТА** ПКГ-4 В-СО-П

Включение/выключение газоанализатора производится коротким нажатием кнопки . В режиме **РАБОТА** короткое нажатие кнопки отключает/включает внутренний побудитель расхода (ПКГ-4 В-СО-П). Во включенном состоянии при коротком нажатии кнопки или индицируется напряжение аккумуляторной батареи. В выключенном состоянии короткое нажатие кнопки переводит газоанализатор режим **НАСТРОЙКА**.

5.3 Режим НАСТРОЙКА

Режим **НАСТРОЙКА** предназначен для задания и записи в энергонезависимую память газоанализатора требуемых при эксплуатации параметров. Заданные значения параметров сохраняются в памяти газоанализатора при пропадании питания. Параметры, настраиваемые в режиме **НАСТРОЙКА**: звуковые оповещения, пороги сигнализации; параметры для работы с компьютером и в сети. При работе с меню, при паузе в работе с настройками на каждом шаге газоанализатор по истечении 45 сек. автоматически возвращается к предыдущему пункту меню, рисунок 5.2.

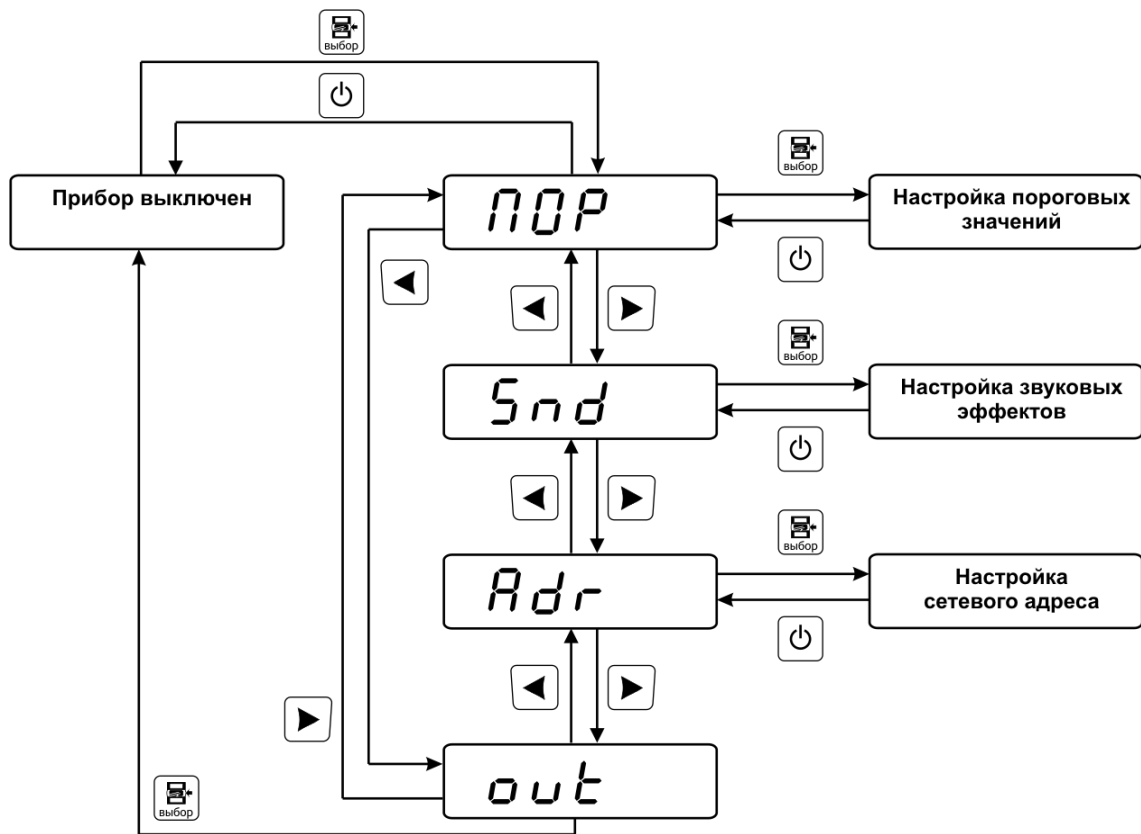


Рисунок 5.2 Схема режима НАСТРОЙКА

5.3.1 Настройка порогов

Пороги – это верхняя или нижняя границы допустимого изменения соответствующей величины. При превышении измеряемой величиной верхнего порогового значения или снижении ниже нижнего порогового значения газоанализатор обнаруживает это событие и отображает его на индикаторе миганием текущей измеряемой величины. При соответствующей настройке газоанализатора нарушение порогов сопровождается звуковым сигналом.

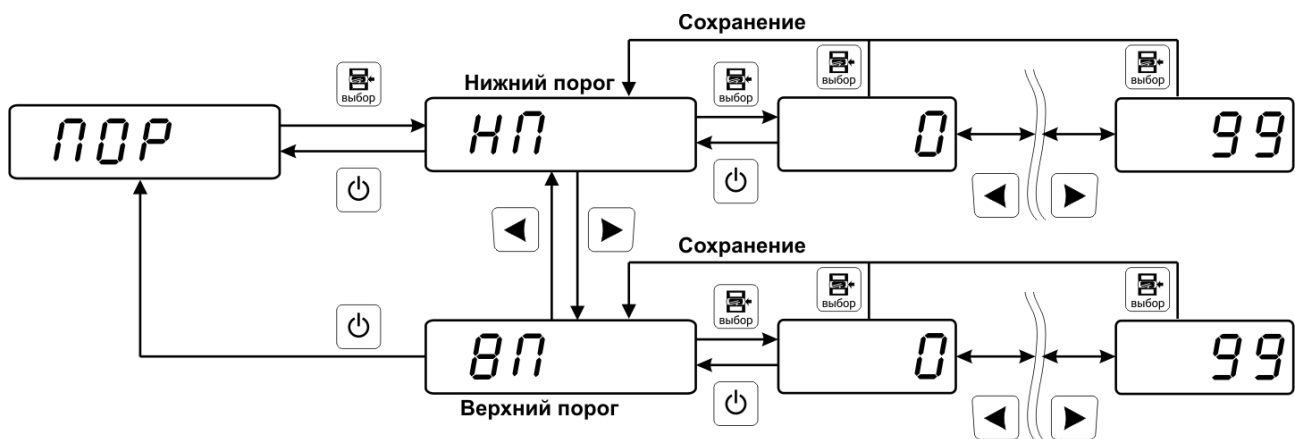


Рисунок 5.3 Схема настройки порогов

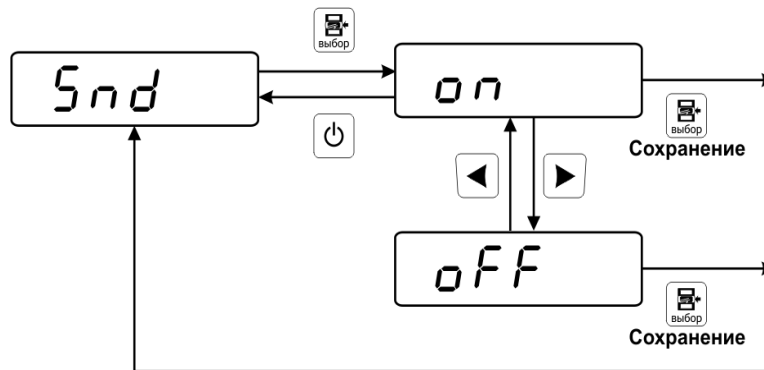


Рисунок 5.4 Включение / выключение звуковой сигнализации нарушения порога

5.3.2 Настройка работы с компьютером и в сети

Настройка работы газоанализатора с компьютером заключается в настройке сетевого адреса газоанализатора - **Adr**, установка сетевого адреса газоанализатора, применяется при объединении нескольких газоанализаторов в измерительную сеть, индикация настройки приведена на рисунке 5.5.

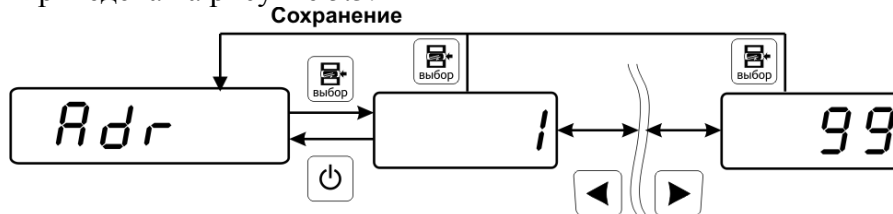


Рисунок 5.5 Схема настройки сетевого адреса газоанализатора

5.3.3 Подключение газоанализатора к газовой магистрали

На рисунке 5.6 – подключение газоанализатора ПКГ-4 В-СО-П с включенным внутренним побудителем расхода к газовой магистрали, на рисунке 5.7 – подключение газоанализатора ПКГ-4 В-СО-П с отключенным внутренним побудителем расхода, в случае наличия внешней прокачки газа в магистрали.

Внимание! В газовой магистрали не допускается наличие избыточного давления более 200 Па.

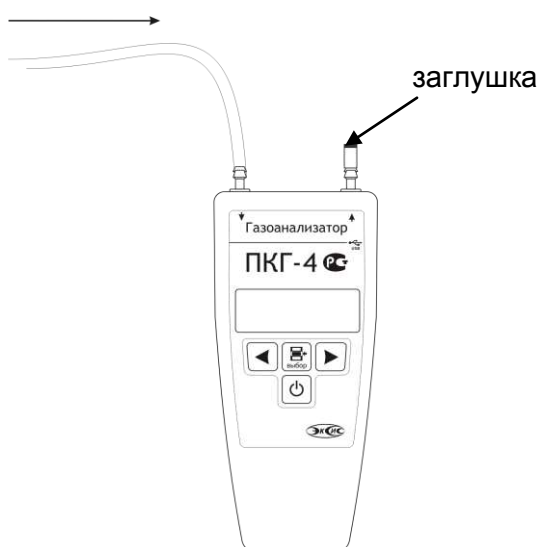


Рисунок 5.6 Схема включения ПКГ-4 В-СО-П при работе внутреннего побудителя расхода

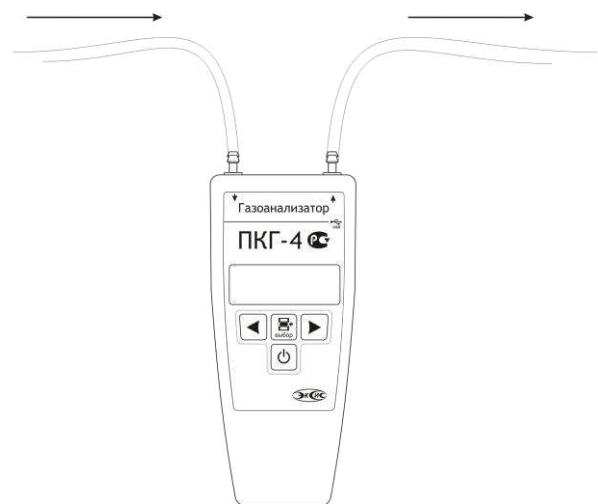


Рисунок 5.7 Схема включения ПКГ-4 В-СО-П в режиме внешней прокачки газа

5.4 Программное обеспечение

Для связи газоанализатора с компьютером необходимо программное обеспечение Eksis Visual Lab (EVL) и соединительный кабель, поставляемые в комплекте (см. пункт 9). Подключение газоанализатора и установка связи с ним осуществляется следующей последовательностью действий:



- запуск файла **setup.exe** (**setup_x64.exe** для 64-битной версии Windows) из корневой папки на компакт-диске или USB-накопителе;
- установка программного обеспечения Eksis Visual Lab с компакт-диска или USB-накопителя, руководствуясь инструкцией по установке **setup.pdf** (находится на компакт-диске или USB-накопителе в корневой папке);
- запуск Eksis Visual Lab (Пуск → Все программы → Эксис → Eksis Visual Lab);
- подключение газоанализатора к компьютеру с помощью кабеля;
- добавление газоанализатора в список устройств (кнопка ) , задание технологического номера, настройка интерфейса связи (номер порта, скорость связи и сетевой адрес), запуск обмена (кнопка 

Таблица 5.1

Наименование газоанализатора	Тип связи	Программа на ПК	Версия внутреннего ПО	Дополнительно
ПКГ-4 Н-СО-П, ПКГ-4 В-СО-П ПКГ-4 В-СО-П-Д	Кабель USB	Eksis Visual Lab	2.15 см.п.5.5	

5.4.1 Встроенное программное обеспечение

Влияние встроенного программного обеспечения учтено при нормировании метрологических характеристик газоанализаторов.

Газоанализаторы имеют защиту встроенного программного обеспечения от преднамеренных или непреднамеренных изменений. Уровень защиты по Р 50.2.077—2014 встроенного программного обеспечения соответствует уровню «средний», автономного ПО – «низкий».

Идентификационные данные встроенного ПО газоанализаторов приведены в таблице 5.2.

Таблица 5.2

Идентификационные данные (признаки)	Значение			
	Идентификационное наименование ПО	Pkg4v.txt	Pkg4n.txt	Pkg4x.txt
Номер версии (идентификационный номер) ПО	2.15	2.15	1.15	2.17

Цифровой идентификатор ПО	75DE9CBA911F79906364FE7D37F36BEE571F05C277DE552A041A5A39D8F8ED65, алгоритм ГОСТ Р 34.11-94	E736AE92F544FCA6752E882A3E1E461A357EAF367ECFDF78C82BB97C66B18136, алгоритм ГОСТ Р 34.11-94	3E2A5A8D1441E396A4FA4E3765570B2203984E0D4733F55B5C3413A83A786774, алгоритм ГОСТ Р 34.11-94	25EB09D453483386D44F6550AADB70C094A8015B772C825F97B2CDBC615D0E18, алгоритм ГОСТ Р 34.11-94
Другие идентификационные данные (если имеются)	-	-	-	-

Примечание – номер версии ПО должен быть не ниже указанного в таблице. Значения контрольных сумм, указанные в таблице, относятся только к файлам встроенного ПО (firmware) указанных версий.

6 ВОЗМОЖНЫЕ НЕИСПРАВНОСТИ И СПОСОБЫ ИХ УСТРАНЕНИЯ

Таблица 6.1

Неисправность, внешнее проявление	Дополнительный признак	Возможная причина	Способ устранения
Индикация отсутствует, газоанализатор не реагирует на кнопки управления		Неисправен сетевой адаптер, разряжены или отсутствуют элементы питания	Ремонт сетевого адаптера или заменить/установить элементы питания
На индикаторе - - - -		Неисправность датчика, обрыв кабеля	Ремонт газоанализатора на предприятии-изготовителе
На индикаторе мигает символ 		Разряжены элементы питания	Заменить/зарядить элементы питания
На индикаторе P-Er		Полностью разряжены элементы питания	Заменить/зарядить элементы питания
На индикаторе F-Er		Неисправность внутренней памяти газоанализатора	Ремонт газоанализатора на предприятии-изготовителе
Нет обмена с компьютером		Неправильные установки в программе	Установить тип газоанализатора в программе
		Обрыв или плохой контакт в кабеле для подключения к компьютеру	Проверить кабель
		Неисправность газоанализатора	Ремонт газоанализатора на предприятии-изготовителе

7 МАРКИРОВАНИЕ, ПЛОМБИРОВАНИЕ, УПАКОВКА

- 7.1** На передней панели измерительного блока нанесена следующая информация:
- наименование газоанализатора
 - товарный знак предприятия-изготовителя
 - знак утверждения типа
- 7.2** На задней панели измерительного блока указывается:
- заводской номер и дата выпуска
- 7.3** Пломбирование газоанализатора выполняется:
- у измерительного блока газоанализатора - с нижней стороны корпуса в одном, либо в двух крепежных саморезах.
- 7.4** Газоанализатор и его составные части упаковываются в упаковочную тару – картонную коробку, ящик, чехол или полиэтиленовый пакет.

8 ХРАНЕНИЕ, ТРАНСПОРТИРОВАНИЕ

- 8.1** Газоанализаторы хранят в картонной коробке, в специальном упаковочном чехле или в полиэтиленовом пакете в сухом проветриваемом помещении, при отсутствии паров кислот и других едких летучих веществ, вызывающих коррозию, при температуре от плюс 5 до плюс 40 °С и относительной влажности от 30 до 80 %.
- 8.2** Транспортирование допускается всеми видами транспорта в закрытых транспортных средствах, обеспечивающих сохранность упаковки, при температуре от минус 35 °С до плюс 50 °С и относительной влажности до 95 % при температуре 35 °С (без конденсации влаги).

9 КОМПЛЕКТНОСТЬ

9.1 Комплектность поставки газоанализатора приведена в таблице 9.1.

Таблица 9.1

Наименование комплектующих изделий, программного обеспечения, документации		Кол-во
1 ⁽¹⁾	Газоанализатор ПКГ-4	1 шт.
1.1	ПКГ-4 Н-СО-П	
1.2	ПКГ-4 В-СО-П	
1.3	ПКГ-4 В-СО-П-Д	
2 ⁽¹⁾	Измерительный преобразователь:	1 шт.
2.1	ИПМУ-01	
2.2	ИПМУ-02	
3 ⁽¹⁾	Зарядное устройство	1 шт.
4 ⁽²⁾	Упаковочный чехол	1 шт.
5 ⁽²⁾⁽³⁾	Комплект для забора пробы из вакуумной упаковки	1 шт.
6 ⁽²⁾	Соединительный кабель	1 шт.
7 ⁽²⁾	Диск или USB-накопитель с программным обеспечением	1 шт.
8 ⁽²⁾	Кабель для подключения к компьютеру	1 шт.
9	Методика поверки	1 экз.
10	Руководство по эксплуатации и паспорт	1 экз.

(1) – вариант определяется при заказе

(2) – позиции поставляются по специальному заказу

(3) – поставляется для ПКГ-4 В-СО-П

10 СВИДЕТЕЛЬСТВО О ПРИЕМКЕ

10.1 Газоанализатор ПКГ-4-_____ зав.№ _____ изготовлен в соответствии с ТУ 4215-004-70203816-2015 и комплектом конструкторской документации ТФАП.413412.028 и признан годным для эксплуатации.

10.2 Поставляемая конфигурация:

Название комплектующей части	Длина	Количество
Кабель для подключения к компьютеру		
Упаковочный чехол		
Программное обеспечение, CD-диск, или USB-накопитель		
Свидетельство о поверке №		

Дата выпуска _____ 201 г.

Представитель ОТК _____

Дата продажи _____ 201 г.

Представитель изготовителя _____

МП.

11 ГАРАНТИИ ИЗГОТОВИТЕЛЯ

- 11.1** Изготовитель гарантирует соответствие газоанализатора требованиям ТУ 4215-004-70203816-2015 при соблюдении потребителем условий эксплуатации, хранения и транспортирования.
- 11.2** Гарантийный срок эксплуатации газоанализатора – 12 месяцев со дня продажи.
- 11.3** В случае выхода газоанализатора из строя в течение гарантийного срока при условии соблюдения потребителем условий эксплуатации, хранения и транспортирования изготовитель обязуется осуществить его бесплатный ремонт.
- 11.4** В случае проведения гарантийного ремонта гарантия на газоанализатор продлевается на время ремонта, которое отмечается в листе данных о ремонте газоанализатора.
- 11.5** Доставка прибора изготовителю осуществляется за счет потребителя. Для отправки прибора в ремонт необходимо: упаковать прибор надлежащим образом во избежание повреждений при его транспортировке; вместе с сопроводительным письмом, оформленным на фирменном бланке, с указанием полных реквизитов, контактной информацией (контактный телефон, e-mail, контактное лицо), целей отправления прибора и описанием неисправностей (при их наличии) привезти лично
- 11.6** Гарантия изготовителя не распространяется и бесплатный ремонт не осуществляется:
1. в случаях если в документе «Руководство по эксплуатации и паспорт» отсутствуют или содержатся изменения (исправления) сведений в разделе «Сведения о приемке»;
 2. в случаях внешних или внутренних повреждений (механических, термических и прочих) прибора, разъемов, кабелей, сенсоров;
 3. в случаях нарушений пломбирования прибора, при наличии следов несанкционированного вскрытия и изменения конструкции;
 4. в случаях загрязнений корпуса прибора или датчиков;
 5. в случаях выхода из строя прибора или датчиков в результате работы в среде недопустимо высоких концентраций активных газов;
- 11.7** Гарантии изготовителя не распространяется на сменные элементы питания, поставляемые с газоанализатором.
- 11.8** Периодическая поверка газоанализатора не входит в гарантийные обязательства изготовителя.
- 11.9** Изготовитель осуществляет платный послегарантийный ремонт и сервисное обслуживание газоанализатора.
- 11.10** Гарантия изготовителя на выполненные работы послегарантийного ремонта составляет 6 месяцев со дня отгрузки газоанализатора. Гарантия распространяется на замененные/отремонтированные при послегарантийном ремонте детали.
- 11.11** Рекомендуются ежегодно проводить сервисное обслуживание газоанализатора на заводе-изготовителе.
- 11.12** Изготовитель не несет гарантийных обязательств на поставленное оборудование, если оно подвергалось ремонту или обслуживанию в не сертифицированных изготовителем сервисных структурах.