

Приемник поисковый ПП-500К



Срок гарантии – 24 месяца.

НАЗНАЧЕНИЕ

- Высокоточное определение мест повреждений подземных кабелей индукционным, акустическим и потенциальным методами.
- Обследование местности и поиск трассы коммуникаций, в том числе находящихся под напряжением (кабельных линий, трубопроводов и др.).
- Определение глубины залегания подземных коммуникаций.
- Оценка расстояния до места повреждения и трассировка кабеля при работе акустическо-индукционным методом.
- Выбор кабеля из пучка.
- Локализация повреждений оболочки кабелей, в том числе с изоляцией из сшитого полиэтилена.
- Поиск мест утечки жидкости из трубопровода.

Приемник поисковый ПП-500К совместно с Генератором поисковым ГП-500К (ГП-250К или ГП-100К), обеспечивает работу с кабельными линиями протяженностью до 50 км и глубиной залегания до 12 м.

Точность локализации места повреждения зависит от характера повреждения (замыкание фаз на оболочку, межфазное замыкание, обрыв жил с заземлением или без заземления), квалификации и практических навыков пользователя. Максимальная точность определения места повреждения достигает 10 см.

ОСОБЕННОСТИ

1. Уникальность.

Приемник позволяет одновременно осуществлять трассировку кабельной линии, оценивать расстояния до места неисправности и локализовать место повреждения при работе акустическим методом совместно с генератором акустическим ударных волн. Индикация разности между максимальными значениями текущего и предыдущего уровня сигнала позволяет определить направление движения оператора в сторону повреждения. Выбор режима работы приемника осуществляется автоматически в зависимости от подключенного аксессуара, благодаря единому многофункциональному разъему. Подогрев ЖК-дисплея (автоматический или ручной) позволяет комфортно вести работы при температурах окружающей среды до – 30 С.

2. Эффективность.

Высокая чувствительность и большой выбор дополнительных опций приемника позволяют выделять только полезный сигнал и успешно искать повреждения на кабельных трассах протяженностью до 50 км и глубиной залегания до 12 м с сопутствующими экранирующими коммуникациями (трубопроводами, ж/б перекрытиями и т.п.). При этом точность обнаружения места повреждения достигает 10 см. Мультичастотный режим приемника позволяет эффективнее/быстрее осуществлять локализацию места повреждения за счет чередования частот.

3. Универсальность.

Приемник позволяет работать индукционным, акустическим и потенциальным (обнаружение дефектов на оболочке кабеля) методами поиска повреждений, а так же осуществлять обследование местности, трассировку коммуникаций, выбор неисправного кабеля из пучка и локализацию мест утечки жидкости из трубопровода. Возможность изменения/настройки частот позволяет использовать ПП-500К как универсальный инструмент для замены/обновления оборудования сторонних производителей, а так же расширяет функционал приемника. Предусмотрена возможность оперативного отключения наушников для удобства оператора.

4. Поиск повреждений различного типа.

Подходит для локализации мест замыкания фаз на оболочку, межфазного замыкания, обрыва жил с заземлением или без заземления, заплывающих пробоев, высокоомных повреждений.

5. Помехозащищенность.

Высокая избирательность приемника обеспечивает электрическую помехозащищенность, позволяющую работать вблизи мощных источников регулярных помех. Дополнительные режимы «Подавления шумов» и «Узкая полоса», а так же широкий выбор настроек фильтров позволяют уменьшить помехи, обеспечивая эффективную работу в самых оживленных и шумных местах.

6. Надежность.

Разработанный компанией «АНГСТРЕМ» корпус приемника ПП-500К оптимально сочетает эргономику, удобство в эксплуатации и высокую степень защиты (IP54W). Исполнение корпуса защищает изделие от пыли и брызг, что позволяет вести работы в любых погодных условиях. Приемник автоматически выключается в течение 5 минут при бездействии. Рабочее положение приемника произвольное.

7. Индикация параметров.

Промышленный ЖК-дисплей с регулируемой подсветкой позволяет работать в любых условиях освещенности и при этом комфортно воспринимать показания приемника. Оценка уровня сигнала производится по цифровой шкале на дисплее приемника и (или) по громкости в головных телефонах ТФ-500. Контроль состояния аккумулятора осуществляется с помощью индикатора на дисплее. Предусмотрен режим вывода сигнала с различных каналов/режимов приемника на ЖК-дисплей или через наушники.

8. Управление.

Простое, интуитивно понятное управление с помощью двух энкодеров и ЖК-дисплея обеспечивает максимальный уровень удобства при эксплуатации приемника ПП-500К. Применение микропроцессора позволило существенно расширить функционал приемного устройства, повысить его чувствительность и точность, уменьшить влияние внешних помех.

9. Программное обеспечение.

Программное обеспечение, разработанное компанией «АНГСТРЕМ», упрощает работу с приемником, позволяет сохранять режим работы и заданные параметры при выключении/включении приемника, что позволяет оперативно приступать к выполнению задач по отысканию мест повреждений. Возможна установка русско- или англоязычного программного обеспечения по выбору заказчика.

10. Малые габариты и вес.

Дискретное исполнение поискового приемника и аксессуаров, имеющих легкий вес, не требует существенных усилий при перемещении прибора во время проведения работ.

11. Низкая стоимость.

Цена Поискового приемника ПП-500К в несколько раз ниже стоимости импортных аналогов.

12. Время работы.

Время непрерывной работы от встроенного аккумулятора составляет более 60 часов. Время полного заряда аккумулятора – 60 мин.

13. Высокие эксплуатационные характеристики.

Рабочие температуры оборудования, находящиеся в диапазоне от -30 до +40°С, подтверждены не только испытаниями, но и эксплуатацией на Крайнем Севере, Дальнем Востоке, в Сибири и самых южных районах России.

14. Применение в электролабораториях.

Возможность изменения/настройки частот (мультичастотность) позволяет применять приемник ПП-500К для замены/обновления оборудования сторонних производителей, в т.ч. в составе электротехнических лабораторий.

15. Дополнительная защита.

Приемная часть размещается в специальной укладочной сумке. Благодаря этому прибор удобно, легко и безопасно переносить и транспортировать.

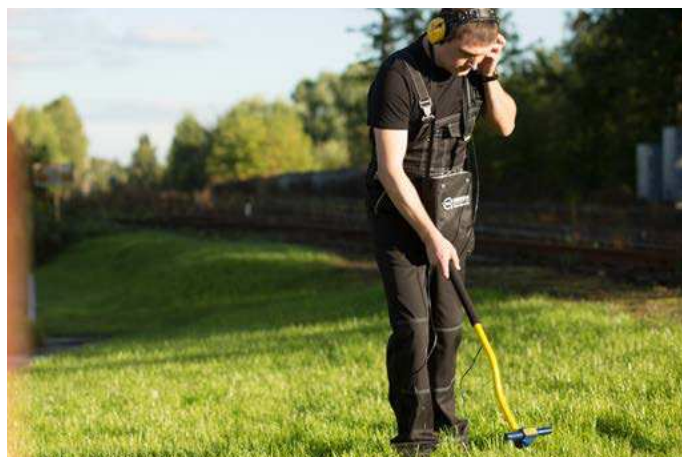
16. Гарантия.

Период гарантийной эксплуатации поискового приемника в два раза дольше, чем у аналогов. Срок гарантии составляет 24 месяца.

ПРИНЦИП РАБОТЫ

Индукционный метод.

Создаваемый генератором поисковым ГП-500К (ГП-250К или ГП-100К) ток индуцирует вокруг коммуникации электромагнитное поле. С помощью Магнитной антенны МА-500 поискового приемника ПП-500К, находящейся в этом поле, обнаруживается электрический сигнал. Уровень сигнала служит информативным параметром поиска. Пространственное положение локальных максимумов и минимумов сигнала относительно коммуникации позволяет определить ее трассу и глубину залегания. Применение данного метода дает возможность определить расположение муфт, экранизирующих перекрытий и мест повреждений кабельной линии.



Акустический метод.

Информативным сигналом является уровень кратковременного звукового сигнала (щелчка, удара), возникающего одновременно с электрическим искровым или дуговым разрядом в месте повреждения кабеля в момент подачи на него высоковольтного импульса электрического напряжения Генератором поисковым ГП-24 «Акустик». Для контроля и индикации сигнала используется высокочувствительный Акустический датчик АД-500, преобразующий звуковой сигнал в электрический. Датчик подключен к переносному универсальному приемнику ПП-500К, снабженному звуковой и визуальной индикацией.



Акустическо-индукционный метод.

Сочетание акустического метода с индукционным является эффективным в сложных случаях, когда акустический сигнал слаб и имеет «размытую» характеристику без четкого максимума. Это уменьшает точность определения и затрудняет локализацию места повреждения кабеля. Для реализации акустическо-индукционного метода необходим Приемник поисковый ПП-500К. Магнитное поле, возникающее при разряде, достигает магнитной антенны, встроенной в корпус приемника, практически мгновенно (со скоростью 300 000 км/сек). Скорость распространения звука в грунте измеряется сотнями метров в секунду. Поэтому, принимая оба сигнала и измеряя время запаздывания звука относительно момента возникновения магнитного поля, можно оценить расстояние до места повреждения. При приближении к МП задержка акустического сигнала станет уменьшаться и непосредственно над ним будет минимальной.



Потенциальный метод.

Разность потенциалов создается протекающими в объеме грунта распределенными токами, которые наводятся электромагнитным полем вокруг коммуникации либо возникают вследствие утечки в месте повреждения изоляции, где образуется гальваническая связь с грунтом. Используется постоянный и переменный ток повышенной частоты звукового диапазона (Генератор поисковый ГП-500К, ГП-250К или ГП-100К). Величина измеренного напряжения и характер ее изменения вдоль коммуникации являются информативными параметрами для локализации места повреждения с помощью приемника ПП-500К с устройством потенциальным АР-500 (А-рамка).



ТЕХНИЧЕСКИЕ ХАРАКТЕРИСТИКИ

Приемник поисковый ПП-500К

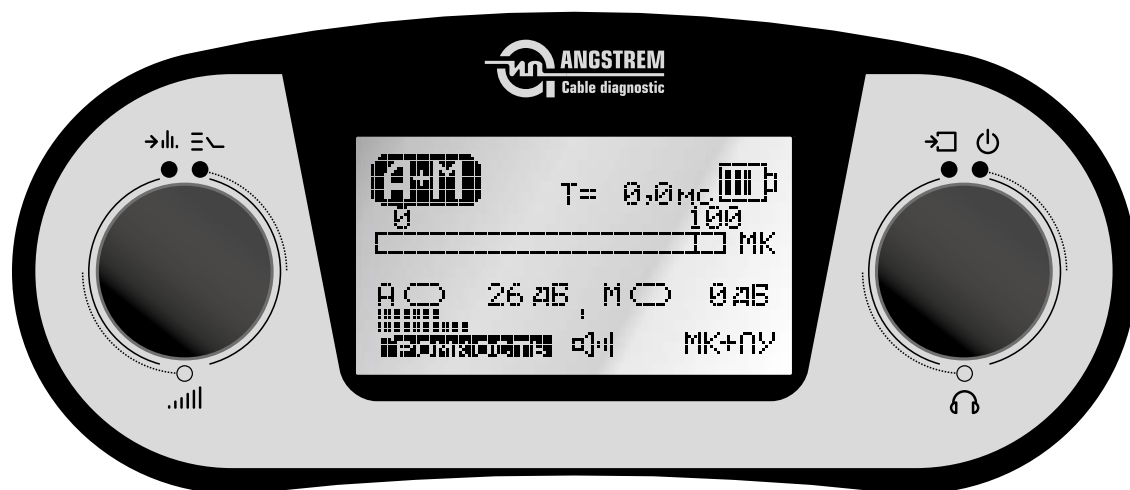
Наименование	Пассивный режим определения трассы (ПТ)	Поиск индукционным методом (ИМ)			Поиск акустическим методом (АМ)	Поиск потенциальным методом (ПМ)
Рабочая частота	50 / 50 x N* Гц	480 Гц	1069 Гц	9796 Гц	от 40 до 4000 Гц	-
Полоса пропускания по уровню – 3дБ	от 60 до 100 / 6±1 Гц	6±1 Гц			от 50 до 1000 Гц / 5%***	-
Избирательность при расстройке на ±20 Гц, не менее	-	40 дБ			-	-
Чувствительность, не более	40 / 10 мкВ	10 мкВ	10 мкВ	20 мкВ	20/20 мкВ	20 мкВ
Порог шумоподавителя	-	-(20±3) дБ			-	-
Входное сопротивление	-	-			-	100 кОм

* N – номер гармоники от 1 до 31.

** Избирательность обеспечивается для стандартных частот 480, 1069 и 9796 Гц.

*** 5% - минимальная полоса пропускания в процентах к центральной частоте в режиме Узкая Полоса (УП).

Рис. 1 – Передняя панель приемника ПП-500К



ЭНКОДЕР ЛЕВЫЙ

Изменение усиления



ПОВОРОТ

Смена каналов



НАЖАТИЕ

Заход в меню



ПОВОРОТ ВПРАВО
С НАЖАТИЕМ

ЭНКОДЕР ПРАВЫЙ

Громкость в телефонах

Включение выключение

Заход в меню дисплея:
контраст, подсветка,
подогрев

Наименование	Значение
Микропроцессорное управление	✓
Мультичастотный режим работы индукционным методом (многочастотный режим приема сигналов)	✓
Изменение, настройка частот/каналов приемника в широком диапазоне	✓
Автоматический выбор режима работы в зависимости от подключенного аксессуара (единый многофункциональный разъем для аксессуаров)	✓
Система шумоподавления для выделения полезного сигнала	✓
Поиск повреждений на оболочке кабеля (в т.ч. для кабеля на полимерной основе)	✓
Поиск мест утечки жидкости из трубопровода	✓
Выбор неисправного кабеля из пучка	✓
Определение глубины залегания подземных коммуникаций	✓
Оценка расстояния до места повреждения акустическо-индукционным методом	✓
Трассировка кабельной линии при работе акустическо-индукционным методом	✓
Полная настройка фильтров принимаемого сигнала (акустический метод)	✓
Индикация разности между максимальными значениями текущего и предыдущего уровня сигнала (акустический метод)	✓
Прослушивание всего спектра сигналов, принимаемых акустическим датчиком («широкополосный режим»)	✓
Анализ уровня гармоник сетевой частоты (режим «Гармоники»)	✓
Вывод на ЖК-дисплей или наушники сигнала с различных каналов/режимов	✓
Аналоговая шкала входного сигнала приёмника с оцифровкой в процентах	✓
Простое, интуитивно понятное управление приемником с помощью двух энкодеров	✓
Оперативное отключение наушников	✓
Сохранение режима работы и параметров при выключении/включении приемника	✓
Автовывключение приемника (режим исключает недопустимый разряд приемника)	✓
Подсветка и настройка контраста ЖК-дисплея	✓
Автоматический и ручной режимы подогрева ЖК-дисплея (для эксплуатации при температурах от -30 до +5 С)	✓
Индикация на ЖК-дисплее температуры окружающей среды	✓

Органы управления приемником	два энкодера (левый, правый) ЖК-дисплей
Разъёмы на боковой части корпуса приемника	многофункциональный разъём для аксессуаров для Телефонов головных ТФ-500
Рабочее положение приёмника	произвольное
Дисплей приёмника обеспечивает индикацию следующей информации	1. Выбранный режим работы. 2. Отключение/включение наушников. 3. Отображение опция «Подавления шумов». 4. Состояние аккумулятора приемника. 5. Входного сигнала приёмника. 6. Индикация «Усиления» и «Громкости». 7. Температура окружающей среды. 8. Другие сопутствующие параметры.
Индикация сигнала (оценка уровня сигнала)	акустическое восприятие визуальное восприятие
Режимы работы индукционным методом	режим «Поиск трасс» режим «Гармоники» стандартный индукционный режим на одном из настраиваемых частот каналов мультичастотный режим (чередование частот)
Режимы работы акустическим методом	акустический режим с настройкой фильтров режим «Узкая полоса» с настройкой фильтров широкополосный режим акустический режим с магнитной составляющей (Оценка расстояния до места повреждения)
Дополнительные режимы работы	режим «Подавление шума» для акустического и индукционного методов режим «Частотной модуляции» для индукционного метода
Частота прослушивания	во всех режимах ИМ – 1 кГц в режиме ПТ – 50 или 50 x N Гц в режиме гармоник в режиме частотной модуляции – от 100 до 1 500 Гц
Диапазон изменения частот приемника пользователем	от 50 до 10 000 Гц
Ослабление зеркального канала приёма на частоте 480 Гц, не менее	80 дБ
Ослабление комбинационных каналов приёма, не менее	60 дБ
Диапазон по забитию внеполосной помехой (50 - 300 Гц) в канале 1069 Гц, не менее	70 дБ
Чувствительность по магнитному полю в режиме индукционного метода, не более	50 мкА/м
Отношение сигнал/шум, не менее	46 дБ
Диапазон регулировки усиления во всех режимах приёма, не менее	70 дБ

Установка акустического датчика обеспечивающая оптимальную чувствительность	для твердого грунта – непосредственная установка. для грунта средней твердости – на треноге. Для мягкого грунта – на треноге с дополнительным стержнем.
Рабочее положение приёмника	произвольное
Время непрерывной работы приемника при температуре окружающей среды выше +5 °С, не менее	60 ч
Время непрерывной работы приемника при условии включения подогрева дисплея на 100% при температуре ниже - 20 °С, не менее	4 ч
Время полного заряда	60 мин.
Условия автовыключения приемника	в течение 5 мин. отсутствует воздействие на энкодеры и уровень входного сигнала не превышает 5 %.
Габаритные размеры	190 x 95 x 170 мм
Масса приемника	1,2 кг
Температура окружающей среды	от -30 до +40 °С
Относительная влажность воздуха при 25°С	90 %
Атмосферное давление	от 84 до 107 кПа

КОМПЛЕКТ ПОСТАВКИ

Наименование	Количество
Приёмник поисковый ПП-500К	1 шт.
с аксессуарами:	
1 Антенна магнитная МА-500	1 шт.
2 Рамка накладная НР-100	1 шт.
3 Датчик акустический АД-500	1 шт.
4 Телефоны головные ТФ-500	1 шт.
5 Устройство зарядное УЗ-500	1 шт.
6 Кабель переходной К5	1 шт.
7 Сумка укладочная	1 шт.

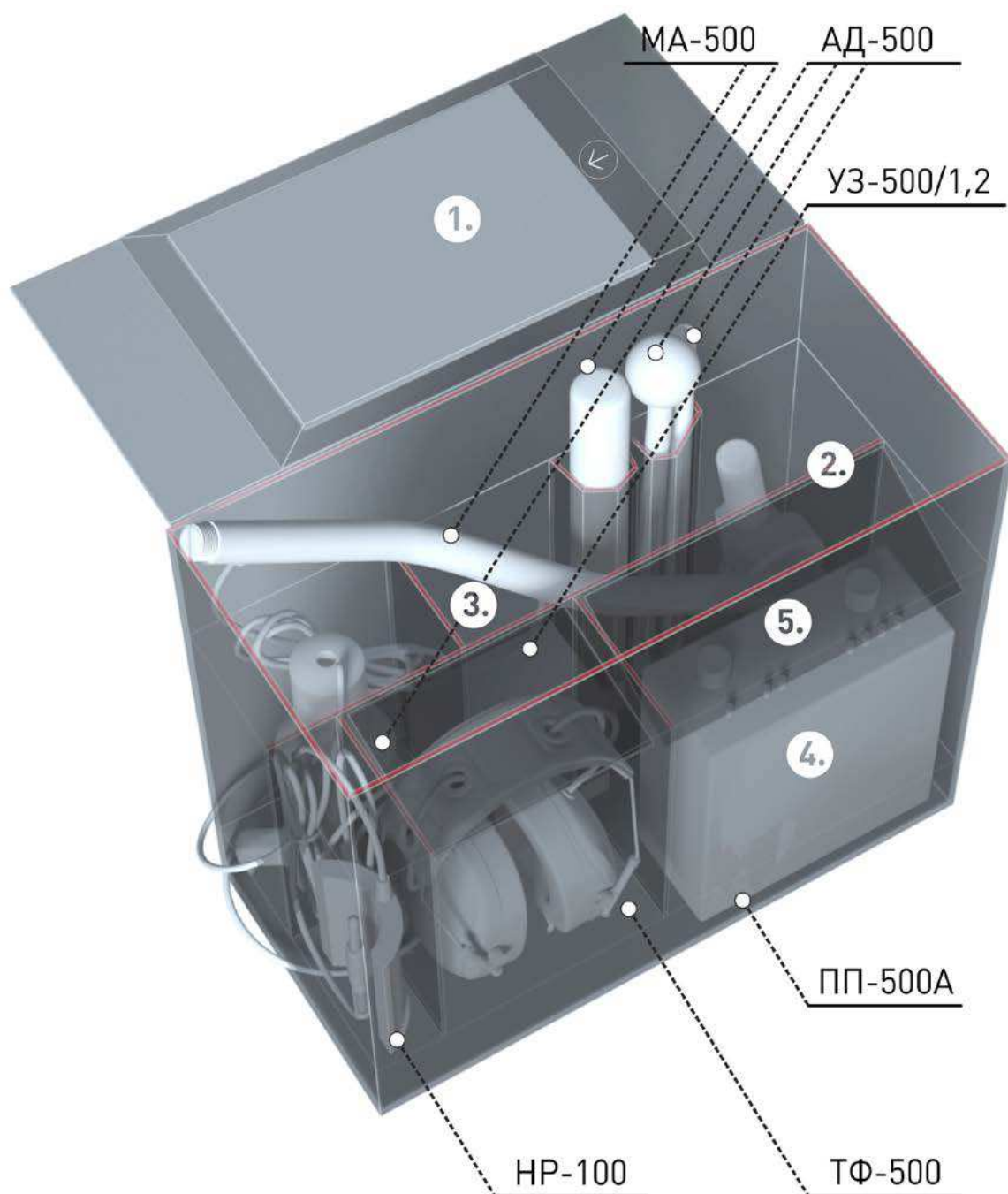
ДОКУМЕНТАЦИЯ

Эксплуатационная документация (паспорт, руководство по эксплуатации)	1 шт.
Декларация о соответствии требованиям технического регламента Таможенного союза (Сертификат качества)	1 шт.
Методика «Поиск повреждений подземных силовых кабелей»	1 шт.

ДОПОЛНИТЕЛЬНАЯ КОМПЛЕКТАЦИЯ (по отдельному заказу)

Устройство контактное потенциальное АР-500 (А-рамка)	1 шт.
Индукционные клещи КИ-500	1 шт.

СХЕМА УКЛАДКИ



ПРИМЕЧАНИЯ:

1. Карман для документов размера А5 (на молнии)
2. Внутренние перегородки на липучках
3. Сумка для магнитной антенны укладывается на зарядное устройство либо на приемник
4. Учтена замена корпуса приёмника на ПП-500К (190x95x170)
5. Защитные крышки над ТФ и ПП