



ОММЕТР ЦИФРОВОЙ СО 3001
РУКОВОДСТВО ПО ЭКСПЛУАТАЦИИ
ЗИУСН.459.017 РЭ

2016

Содержание

Введение	4
1 Нормативные ссылки	4
2 Сокращения	5
3 Требования безопасности	6
3.1 Общие положения техники безопасности оператора	6
4 Описание омметра	7
4.1 Назначение	7
4.2 Основные технические характеристики	7
4.3 Общие характеристики	8
4.4 Состав комплекта поставки	9
5 Устройство и работа омметра	10
5.1 Конструктивное исполнение	10
5.2 Устройство и работа	10
6 Подготовка к работе	13
6.1 Указание мер безопасности	13
6.2 Распаковывание и повторное упаковывание	13
6.3 Порядок установки	13
6.4 Подготовка к работе	13
6.5 Расположение органов подключения, управления и индикации	14
6.6 Комплект кабелей и принадлежностей	15
7 Порядок работы	16
7.1 При включении	16
7.2 Прогрев омметра	16
7.3 Автокалибровка	16
7.4 Автоматическая установка нулей	16
7.5 Работа омметра	17
7.6 Двухпроводный и четырёхпроводный способ измерения сопротивлений	17
7.7 Меню передней панели	17
8 Методика поверки	26
8.1 Общие сведения	26
8.2 Операции поверки	26
8.3 Средства поверки	26
8.4 Условия поверки	27
8.5 Внешний осмотр	28
8.7 Проверка электрической прочности изоляции	28
8.6 Опробование	28
8.7 Определение метрологических характеристик	28
8.10 Оформление результатов поверки	30
9 Техническое обслуживание	30
10 Транспортирование и хранение	30
11 Маркирование и пломбирование	31
11.1 Маркирование	31
11.2 Пломбирование	31

Приложение А (обязательное) Описание протокола FT 2.1 и организация передачи данных	32
Приложение Б (обязательное) Локальная сеть (LAN)	43
Приложение В (обязательное) Инструкция по калибровке омметра	44

Введение

Руководство по эксплуатации содержит сведения для изучения принципа работы и правил эксплуатации омметра цифрового СО 3001 (далее - омметр).

1 Нормативные ссылки

В настоящем руководстве по эксплуатации использованы ссылки на следующие стандарты:
ГОСТ 9181-74 Приборы электроизмерительные. Упаковка, маркировка, транспортирование и хранение

ГОСТ 14014-91 Приборы и преобразователи измерительные цифровые напряжения, тока, сопротивления. Общие технические требования и методы испытаний

ГОСТ 22261-94 Средства измерений электрических и магнитных величин. Общие технические условия

ГОСТ 30804.4.2-2013 (IEC 61000-4-2:2008) Совместимость технических средств электромагнитная. Устойчивость к электростатическим разрядам. Требования и методы испытаний

ГОСТ 30804.4.3-2013 (IEC 61000-4-3:2006) Совместимость технических средств электромагнитная. Устойчивость к радиочастотному электромагнитному полю. Требования и методы испытаний

ГОСТ 30804.4.4-2013 (IEC 61000-4-4:2004) Совместимость технических средств электромагнитная. Устойчивость к наносекундным импульсным помехам. Требования и методы испытаний

ГОСТ Р 51317.4.6-99 (МЭК 61000-4-6-96) Совместимость технических средств электромагнитная. Устойчивость к кондуктивным помехам, наведенным радиочастотными электромагнитными полями. Требования и методы испытаний

ГОСТ 30804.4.11-2013 (IEC 61000-4-11:2004) Совместимость технических средств электромагнитная. Устойчивость к динамическим изменениям напряжения электропитания. Требования и методы испытаний

ГОСТ Р 51318.22-99 Совместимость технических средств электромагнитная. Радиопомехи промышленные от оборудования информационных технологий. Нормы и методы испытаний

ГОСТ Р МЭК 61326-1-2014 (IEC 61326-4-1:2012) Оборудование электрическое для измерения, управления и лабораторного применения. Требования электромагнитной совместимости

ГОСТ 12.2.091-2012 (IEC 61010-1:2001) Безопасность электрического оборудования для измерения, управления и лабораторного применения. Часть 1. Общие требования

ГОСТ Р МЭК 870-5-2-95 Устройства и системы телемеханики. Часть 5. Протоколы передачи. Раздел 2. Процедуры в каналах передачи

2 Сокращения

В последующем тексте приняты следующие сокращения:

- РЭ – руководство по эксплуатации;
- АЦП – аналого-цифровой преобразователь;
- ИОН – источник опорного напряжения;
- ИУ – измерительный усилитель;
- ПП – передняя панель;
- ЦАП – цифро-аналоговый преобразователь;
- ЦП – центральный процессор;
- ПСН – преобразователь сопротивления в напряжение;
- ГСТ – генератор стабильного тока;
- $R_{ш}$ – сопротивление шунта;
- $U_{оп}$ – опорное напряжение;
- I_n – ток нагрузки;
- $I_{оп}$ – ток выхода генератора стабильного тока;
- $R_{оп}$ – опорный резистор;
- R_n – сопротивление нагрузки;
- $R_{изм}$ – измеряемое сопротивление;
- $R_{п}$ – конечное значение сопротивления на данном пределе измерения;
- $U_{вых ПСН}$ – выходное напряжение преобразователя сопротивления в напряжение;
- $U_{ион}$ – выходное напряжение источника опорного напряжения;
- T_k – температура калибровки;
- Тинд – время индикации измерения;
- I_{LO} и U_{LO} – токовый и потенциальный зажимы низкопотенциального входа;
- I_{HI} и U_{HI} – токовый и потенциальный зажимы высокопотенциального входа;
- Э – вывод защитного экрана

3 Требования безопасности

Данный раздел содержит информацию и предостережения, которые должны соблюдаться пользователем с целью обеспечения безопасной эксплуатации и поддержания изделия в безопасном состоянии.

3.1 Общие положения техники безопасности оператора

ПРЕДУПРЕЖДЕНИЕ




ВЫСОКОЕ НАПРЯЖЕНИЕ

ОПАСНОЕ НАПРЯЖЕНИЕ может присутствовать на разъёме сетевого питания, изучите все меры предосторожности!

Во избежание опасности поражения электрическим током оператор не должен электрически контактировать с этим разъёмом или любыми проводниками, подсоединенными к нему, когда омметр находится как в режиме работы, так и в режиме ожидания. Во время эксплуатации омметра на этом разъёме или повреждённых проводах сетевого кабеля может присутствовать напряжение, опасное для жизни (220 В).

3.1.1 Символы, нанесенные на оборудование:

«  » - клемма защитного заземления.

3.1.2 Питание омметра рассчитано на стандартную промышленную сеть с напряжением 220 В эффективного (действующего) значения между проводами питания или между любым проводом питания и землей.

3.1.3 Омметр представляет собой изделие класса безопасности I (с заземленным корпусом), как определено в ГОСТ 12.2.091-2012.

Корпус заземлен посредством заземляющего провода в шнуре питания.

Во избежание поражения электрическим током следует вставить вилку шнура питания в надлежащим образом разведенную розетку с заземляющим контактом и только после этого подключать что либо к клеммам.

Наличие защитного заземления, выполняемого посредством шнура питания, является необходимым для безопасной работы.

3.1.4 Во избежание риска возникновения пожара необходимо использовать только такие плавкие предохранители, которые указаны на задней панели блоков и которые идентичны по типу, номинальному напряжению и номинальному току.

3.1.5 Следует использовать штатный шнур питания из комплекта поставки или шнур, соответствующий действующим стандартам по безопасности.

3.1.6 Необходимо проявлять осторожность при выполнении работ, требующих подключения питания

4 Описание омметра

4.1 Назначение

4.1.1 Омметр предназначен для измерения электрического сопротивления с высокой точностью. Номер свидетельства об утверждении типа RU.C.34.581.A № 67404.

Регистрационный номер по Государственному реестру № 68786-17.

4.1.2 Нормальные условия эксплуатации:

- температура окружающего воздуха $T = (T_k \pm 1) ^\circ\text{C}$, где T_k - температура калибровки (при выпуске $T_k = (23 \pm 1) ^\circ\text{C}$);

- относительная влажность - от 30 % до 80 % ;
- атмосферное давление - от 84 до 106 кПа (от 630 до 795 мм рт.ст.);
- напряжение питающей сети - $(220 \pm 4,4) \text{ В}$.

4.1.3 Рабочие условия эксплуатации:

- температура окружающего воздуха - от $10 ^\circ\text{C}$ до $35 ^\circ\text{C}$;
- относительная влажность - до 80 % (при температуре $25 ^\circ\text{C}$);
- напряжение питающей сети - $(220 \pm 22) \text{ В}$ частотой от 47 до 53 Гц.

4.2 Основные технические характеристики

4.2.1 Омметр цифровой обеспечивает измерение электрического сопротивления на пределах измерений от 1 Ом до 1 ГОм.

Пределы допускаемого значения относительной основной погрешности $\delta_{\text{од}}$ (далее основная погрешность) за 1 год с учётом аддитивной и мультипликативной составляющих в расширенной до 120 % области измерений во всех диапазонах измерения сопротивления приведены в таблице 1.

Таблица 1

Пределы измерения сопротивления	Основная погрешность, $\delta_{\text{од}}$, % от $R_{\text{изм}}$ + % от $R_{\text{п}}$	Ток источника тока
1 Ом	$\pm (0,01 + 0,001)$	100 мА
10 Ом	$\pm (0,0019 + 0,0001)$	20 мА
100 Ом		10 мА
1 кОм		2 мА
10 кОм		200 мкА
100 кОм		100 мкА
1 МОм	$\pm (0,005 + 0,0001)$	10 мкА
10 МОм	$\pm (0,01 + 0,001)$	1 мкА
100 МОм	$\pm (0,1 + 0,01)$	1 мкА
1 ГОм	$\pm (0,5 + 0,1)$	1 мкА

Примечания

1 $R_{\text{п}}$ - конечное значение сопротивления на данном пределе, $R_{\text{изм}}$ - измеряемое сопротивление.

2 Характеристики приведены при $T_{\text{инд}} = 1,28 \text{ с}$, после проведения автокалибровки, коррекция нуля после каждого измерения ($N=1$), четырехпроводная схема измерения.

3 Предел допускаемой основной погрешности нормируется от **10 % $U_{\text{п}}$ до $U_{\text{п}}$** .

4.2.2 Нелинейность преобразования:

$0,0002\%$ от $R_{\text{изм}}$ + $0,0001\%$ от $R_{\text{п}}$

4.2.3 Дополнительная погрешность, вызванная изменением температуры окружающего воздуха на каждые $10 ^\circ\text{C}$ от нормальной температуры в пределах рабочих условий и после

выполнения процедуры автокалибровки, - не более величины основной погрешности, нормируемой за 1 год при температуре $T = (T_k \pm 1) ^\circ\text{C}$.

4.3 Общие характеристики

4.3.1 Время установления рабочего режима 1 ч.

4.3.2 Омметр допускает непрерывную работу в рабочих условиях в течение 24 ч при сохранении своих технических характеристик.

Время перерыва до повторного включения 1 ч.

4.3.3 Падение напряжения на измеряемом сопротивлении не более 10 В.

4.3.4 Омметр обеспечивает ручное включение и индикацию:

- пределов измерения сопротивлений;
- режима автоматического выбора пределов измерения;
- двухпроводной или четырехпроводной схем измерения;
- установку математического нуля;
- режима коррекции нуля.

4.3.5 Омметр сохраняет свои технические характеристики в пределах норм, установленных ТУ, при питании от сети переменного тока напряжением (220 ± 22) В частотой от 47 до 53 Гц и содержанием гармоник не более 5 %.

4.3.6 Электрическая прочность изоляции между сетевыми цепями и клеммой заземления (корпусом) выдерживает без пробоя и поверхностного перекрытия испытательное напряжение 2,2 кВ постоянного тока в нормальных условиях.

4.3.7 Электрическое сопротивление изоляции между соединёнными вместе цепями питания и корпусом не менее 10^8 Ом.

4.3.8 Электрическое сопротивление изоляции между соединёнными вместе входными клеммами и корпусом не менее 10^9 Ом.

4.3.9 Мощность, потребляемая от сети питания не более 50 ВА.

4.3.10 Напряжение промышленных радиопомех и напряженность поля промышленных радиопомех, создаваемых омметром, не превышает значений для оборудования класса А по ГОСТ Р МЭК 61326-1-2014 (IEC 61326-4-1:2012)

Изделие устойчиво к электростатическим разрядам по ГОСТ 30804.4.2-2013, к радиочастотному электромагнитному полю по ГОСТ 30804.4.3-2013, наносекундным импульсным помехам по

ГОСТ 30804.4.4-2013, к кондуктивным помехам, наведенным радиочастотными электромагнитными полями по ГОСТ Р 51317.4.6, к динамическим изменениям напряжения электропитания по

ГОСТ 30804.4.11-2013.

4.3.11 Омметр обеспечивает прием управляющих и передачу измеренных значений сопротивления по интерфейсам RS232, USB 1.1, LAN (локальная сеть).

Описание протокола FT 2.1 и организация передачи данных через RS232, USB 1.1, приведены в приложении А, через LAN – в приложение Б.

Работоспособность интерфейса проверяется при помощи прилагаемой программы СО3001.EXE. Указание по использованию программы содержится в ее справочной системе.

Раздел меню 7.7.14 позволяет настроить параметры LAN.

4.3.12 Средняя наработка на отказ не менее 15000 ч.

4.3.13 Средний ресурс омметра не менее 15000 ч.

4.3.14 Средний срок службы не менее 10 лет.

4.3.15 Масса омметра не более 5 кг.

4.3.16 Габаритные размеры омметра не более (Ш x В x Г) 300 * 120 * 310 мм.

4.4 Состав комплекта поставки

Состав комплекта поставки омметра приведен в таблице 2.

Таблица 2

Обозначение	Наименование	Кол.	Примечание
ЗИУСН.459.017	СО 3001 – омметр цифровой	1	
Эксплуатационная документация			
ЗИУСН.459.017РЭ	Омметр цифровой СО 3001. Руководство по эксплуатации	1	
ЗИУСН.459.017ФО	Омметр цифровой СО 3001. Формуляр	1	
	Диск с описанием и технологической программой	1	
Запасные части и принадлежности (ЗИП)			
	Кабель К1 измерительный черный	1	
	Кабель К1 измерительный красный	1	
	Кабель К2 измерительный высокоомный	1	
	Наконечник медный	4	
	Наконечник латунный	2	
	Зажим измерительный	2	
	Кабель USB А-В	1	
	Шнур соединительный	1	Сетевой
	Вставка плавкая ВП2Б-1В 0,5А 250 В	2	

5 Устройство и работа

5.1 Конструктивное исполнение омметра

Омметр является настольным переносным прибором и выполнен в металлическом корпусе, в котором расположены следующие блоки и узлы:

- блок лицевой панели с расположенными на нём устройствами управления, выдачи информации, входными зажимами;
- основная плата;
- термостат;
- сетевой трансформатор;
- блок задней панели с платой интерфейса.

5.2 Устройство и работа омметра

Функциональная схема омметра приведена на рисунке 1.

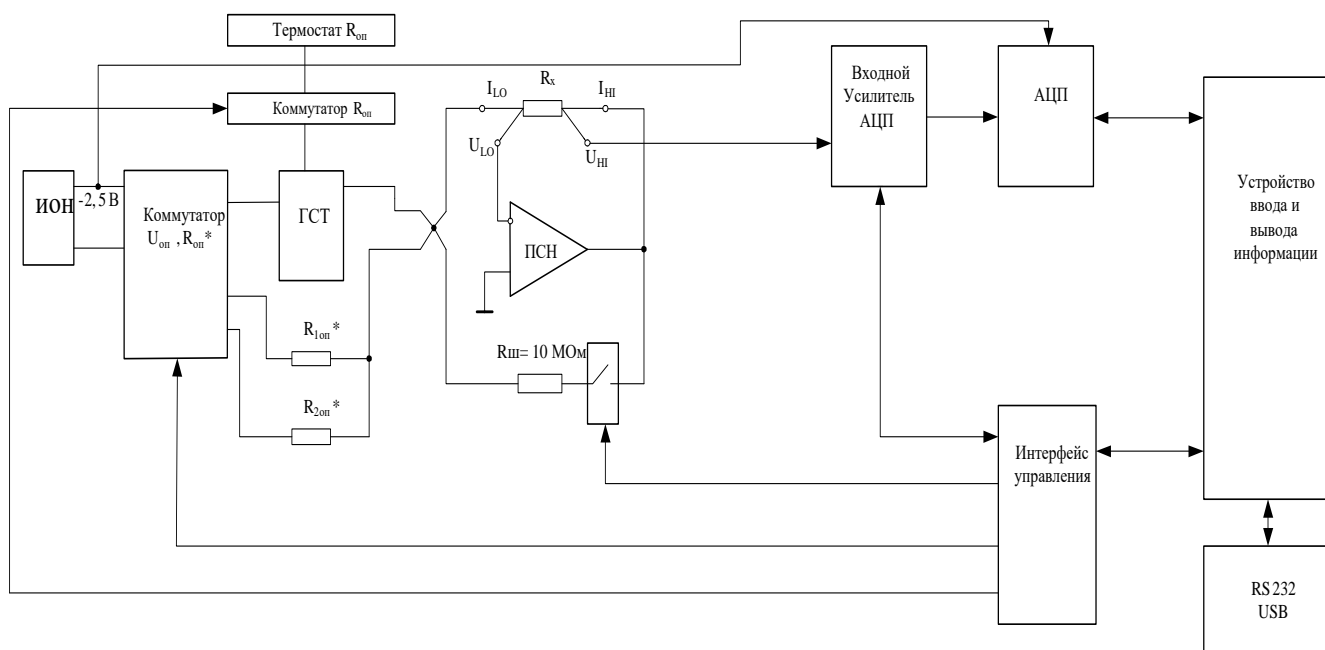


Рисунок 1

Омметр имеет возможность измерения сопротивления резистора $R_{изм}$ по двухпроводной и четырёхпроводной схемам подключения.

Управление выбором двухпроводной или четырёхпроводной схемы измерения значений сопротивления резистора $R_{изм}$ осуществляется с передней панели омметра с помощью кнопки F2.

При двухпроводной схеме для подключения резистора $R_{изм}$ используются входные клеммы I_{HI} , I_{LO} , клеммы U_{HI} , U_{LO} не используются. Вход преобразователя сопротивления в напряжение (ПСН) подключается к клемме U_{LO} , вход входного усилителя АЦП подключается к клемме U_{HI} .

Четырёхпроводная схема измерения значений сопротивления резистора $R_{изм}$ применяется, как правило, для измерения малых значений сопротивления на пределах от 1 Ом до 100 кОм, так как она существенно уменьшает влияние сопротивления соединительных проводов на точность

измерения значения сопротивления резистора $R_{\text{ИЗМ}}$, что позволяет получить высокую точность измерения.

Двухпроводная схема измерения значений сопротивления резистора $R_{\text{ИЗМ}}$ применяется, как правило, для измерения сопротивлений на пределах от 100 кОм до 1 ГОм, так как, в этом случае, влияние сопротивления соединительных проводов на точность измерения значения сопротивления резистора $R_{\text{ИЗМ}}$ мало.

Омметр в зависимости от выбора предела измерения значений сопротивления резистора $R_{\text{ИЗМ}}$ осуществляет измерения двумя различными методами.

На пределах измерения омметра от 1 Ом до 100 кОм на вход узла генератора стабильного тока (ГСТ) поступает опорное напряжение минус 2,5 В, преобразуемое схемой ГСТ с помощью набора опорных высокостабильных резисторов $R_{\text{ОП}}$ в стабильный ток $I_{\text{ОП}}$, поступающий на клемму $I_{\text{Л}}$.

С помощью коммутатора $U_{\text{ОП}}$, $R_{\text{ОП}}^*$ опорные резисторы $R_{1\text{ОП}}^*$ (1 МОм), $R_{2\text{ОП}}^*$ (10 МОм) закорачиваются на землю и в процессе измерения в дальнейшем не участвуют.

На данных пределах измерения могут осуществляться как по четырёхпроводной, так и по двухпроводной схемам подключения.

В связи с тем, что вход ПСН имеет крайне малый входной ток, вне зависимости от схемы подключения практически весь стабильный ток $I_{\text{ОП}}$ проходит через измеряемое сопротивление $R_{\text{ИЗМ}}$, вызывая падение напряжения на нём. Это напряжение является выходным для ПСН и присутствует на клеммах $I_{\text{Н1}}$ и $U_{\text{Н1}}$.

Так как ПСН представляет собой инвертирующий усилитель, то его выходное напряжение, измеряемое между клеммой $I_{\text{Н1}}$ и землей, может быть вычислено по формуле (1):

$$U_{\text{ВЫХ ПСН}} = - I_{\text{ОП}} \cdot R_{\text{ИЗМ}}, \quad (1)$$

Из формулы (1) видно, что выходное напряжение ПСН прямо пропорционально сопротивлению $R_{\text{ИЗМ}}$.

Далее выходное напряжение ПСН поступает на вход входного усилителя АЦП с переключаемым в зависимости от предела измерения коэффициентом усиления ($K_{\text{УСИЛ}} = 1$ или $K_{\text{УСИЛ}} = 10$).

В связи с необходимостью получения высокой точности измерения с высокой температурной и временной стабильностью в схеме ГСТ применены опорные резисторы, обладающие высокой долговременной стабильностью значения сопротивления, а также - высокостабильные операционные усилители (ОУ) с низким уровнем шума и температурного дрейфа, высоким входным сопротивлением и высоким коэффициентом усиления без обратной связи.

Аналогичные ОУ применены в схемах ПСН и входного усилителя АЦП.

Для компенсации влияния температуры опорные резисторы помещены в термостат (термостат $R_{\text{ОП}}$).

Для исключения влияния погрешности, возникающей из-за разности дрейфов источника опорного напряжения ГСТ и источника опорного напряжения АЦП, использован единый источник опорного напряжения (ИОН) с выходным напряжением минус 2,5 В для ГСТ и АЦП.

На пределах измерения омметра от 1 МОм до 1 ГОм вход ГСТ отключается от выхода «- 2,5 В» ИОН и закорачивается на землю. ГСТ отключается и в процессе измерения в дальнейшем не участвует. На данных пределах измерения осуществляются по двухпроводной схеме подключения.

Выход «- 10 В» ИОН с помощью коммутатора $U_{\text{ОП}}$, $R_{\text{ОП}}^*$ подключается в зависимости от установленного предела измерения либо к опорному резистору $R_{1\text{ОП}}^*$ (1 МОм), либо к опорному

резистору R_{2OP}^* (10 МОм). Приложенное к одному из данных резисторов опорное напряжение минус 10 В вызывает протекание тока, поступающего на клемму I_{HI} и соответственно на вход ПСН.

Так как преобразователь сопротивления в напряжение (ПСН) представляет собой инвертирующий усилитель, то его выходное напряжение, измеряемое между клеммой I_{HI} и землей, может быть вычислено по формуле (2):

$$U_{выхПСН} = -U_{ион} \cdot \frac{R_{изм}}{R_{оп}^*}, \quad (2)$$

Из формулы (2) видно, что выходное напряжение ПСН прямо пропорционально сопротивлению $R_{изм}$.

Для согласования уровня выходного напряжения ПСН, значение которого на данных пределах может достигать 12 В, с максимальным входным уровнем АЦП (не более $\pm 2,5$ В) напряжение с выхода ПСН поступает на вход входного усилителя АЦП через делитель с коэффициентом передачи 0,2 (на функциональной схеме рисунка 1 не обозначен).

Коэффициент усиления входного усилителя АЦП на данных пределах измерения равен 1.

На пределах измерения 100 МОм и 1 ГОм между клеммами I_{HI} , I_{LO} с помощью реле подключается шунтирующий резистор $R_{ш}$ (10 МОм).

Подключение шунтирующего резистора $R_{ш}$ (10 МОм) позволяет проводить измерения на данных пределах, не выходя за границы динамического диапазона выходного напряжения ПСН.

Выход АЦП и вход интерфейса управления через гальваническую развязку подключены к устройству ввода и вывода информации.

Конструктивно устройство ввода и вывода информации представляет собой блок передней панели, на котором смонтированы:

- входные клеммы I_{HI} , I_{LO} , U_{HI} , U_{LO} ;
- плата управления, осуществляющая управление процессом измерения через вход интерфейса управления и цифровые входы АЦП, получение, обработку и вывод результатов измерения на индикатор, передачу данных на плату интерфейсов RS232, USB, LAN обработку сигналов управления омметром оператором через клавиатуру управления омметра.

С помощью платы интерфейсов RS232, USB, LAN омметр осуществляет обмен данными с компьютером.

6 Подготовка к работе

6.1 Указание мер безопасности

Омметр разработан и соответствует всем требованиям норм безопасности класса I (с заземлённым корпусом).

Заземление корпуса омметра обеспечивается через сетевую вилку или зажим защитного заземления, находящийся на задней панели омметра.

При использовании зажима защитного заземления он должен присоединяться к шине защитного заземления первым (перед подключением омметра к сетевому питанию) и отсоединяться последним (после выключения омметра от сетевого питания).

ВНИМАНИЕ! При отсутствии заземления на корпусе омметра имеется потенциал 110 В с частотой питающей сети относительно земли. Необходимо следить, чтобы цепь заземления не имела разрыва.

Замену предохранителя производить при выключенном омметре.

К работе с омметром допускаются лица, прошедшие инструктаж и изучившие настоящее РЭ.

6.2 Распаковывание и повторное упаковывание

6.2.1 Омметр имеет транспортную тару, в состав которой входит:

- транспортный ящик, имеющий вклеенные амортизирующие элементы, предназначенный для перевозок и длительного хранения одного омметра;
- транспортный полиэтиленовый пакет, предназначенный для кратковременного хранения омметра, а также для защиты от механических повреждений.

При поставке транспортный пакет с омметром находится внутри транспортного ящика, а комплект поставки находится в соответствующей нише.

6.2.2 При распаковывании омметра необходимо снять верхнюю крышку транспортного ящика, извлечь из него омметр и принадлежности, затем вынуть омметр из пакета.

6.2.3 Произвести первичный осмотр омметра на отсутствие механических повреждений и проверить комплект поставки согласно таблице 2.

6.2.4 При необходимости повторного упаковывания разместить омметр в транспортный полиэтиленовый пакет, затем уложить его в транспортный ящик. Поместить комплект поставки в соответствующую нишу. Закрепить крышку ящика штатными шурупами.

Упаковку рекомендуется проводить в рабочих условиях применения.

6.3 Порядок установки

Омметр имеет принудительное охлаждение, так как внутри имеются элементы, выделяющие мощность.

Минимальное расстояние от задней и боковых стенок омметра до стен или корпусов других приборов должно быть не менее 15 - 20 см, чтобы не ограничивать выход воздуха из внутреннего объёма корпуса.

6.4 Подготовка к работе

6.4.1 Разместить омметр на рабочем месте с соблюдением требований удобства и безопасности при эксплуатации, предохранив от прямых солнечных лучей.

6.4.2 Подключение омметра производить через сетевой кабель, который входит в комплект поставки.

6.4.3 **ПРЕДУПРЕЖДЕНИЕ!** Во избежание поражения электрическим током необходимо подключаться к трёхвыводной сетевой розетке 220 В (с заземлённым выводом).

В случае необходимости использования сетевого питания без заземления (двухпроводная сеть) требуется до подключения кабеля питания соединить зажим защитного заземления, находящийся на задней панели омметра, с заземляющим проводом.

6.4.4 При проведении измерений до 100 кОм применять измерительные кабели К1, выше 100 кОм кабель К2, входящие в комплект поставки.

6.4.5 Дата ввода омметра в эксплуатацию должна быть занесена в формуляр.

6.4.6 Включить омметр выключателем сетевого питания и прогреть не менее 1 ч.

6.5 Расположение органов подключения, управления и индикации

6.5.1 Изображения передней и задней панелей омметра приведены на рисунке 2.

6.5.2 Передняя панель имеет в своём составе слева на право: цифровой индикатор, кнопки управления, зажимы для подключения $R_{изм}$ и экрана.

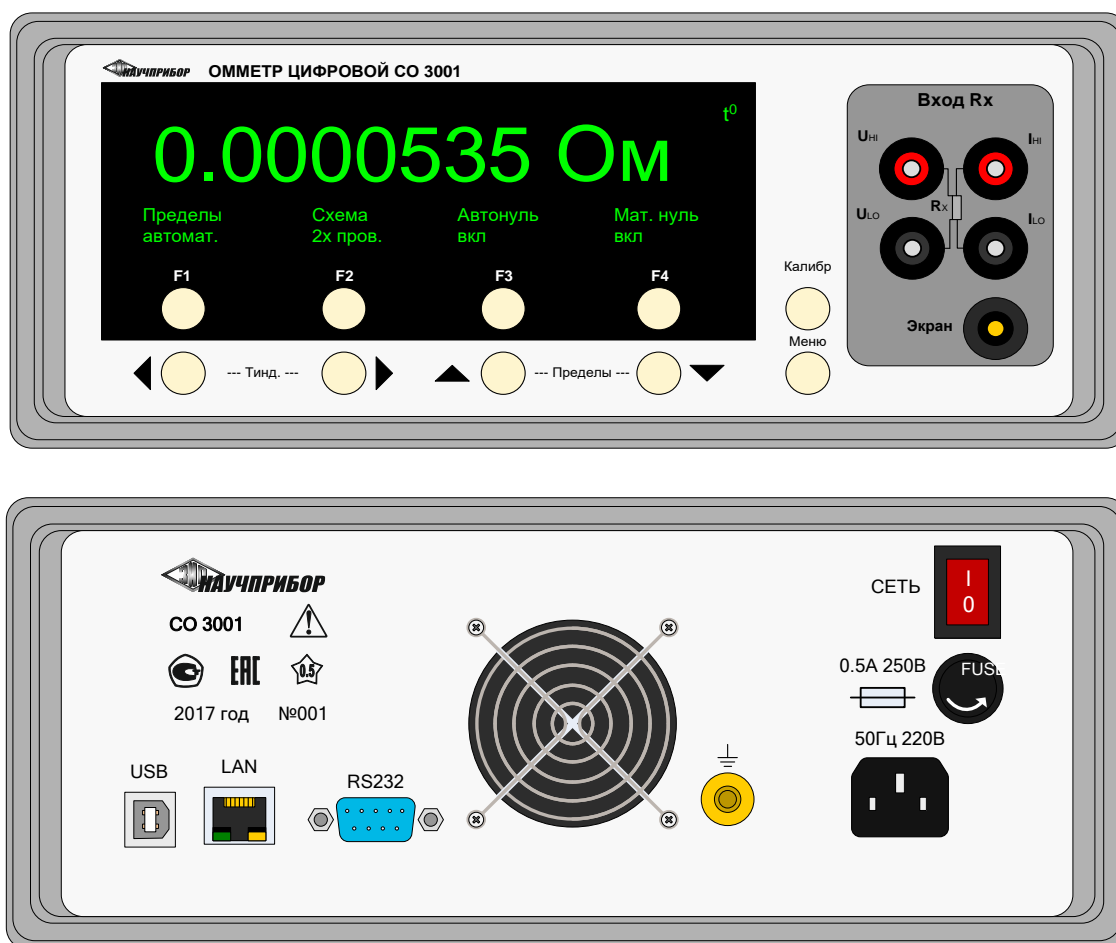


Рисунок 2

6.5.3 На задней панели находятся: кнопка СЕТЬ, разъём питания 220 В, держатель предохранителя, разъёмы интерфейсов связи с внешними устройствами USB, LAN, RS232, зажим заземления.

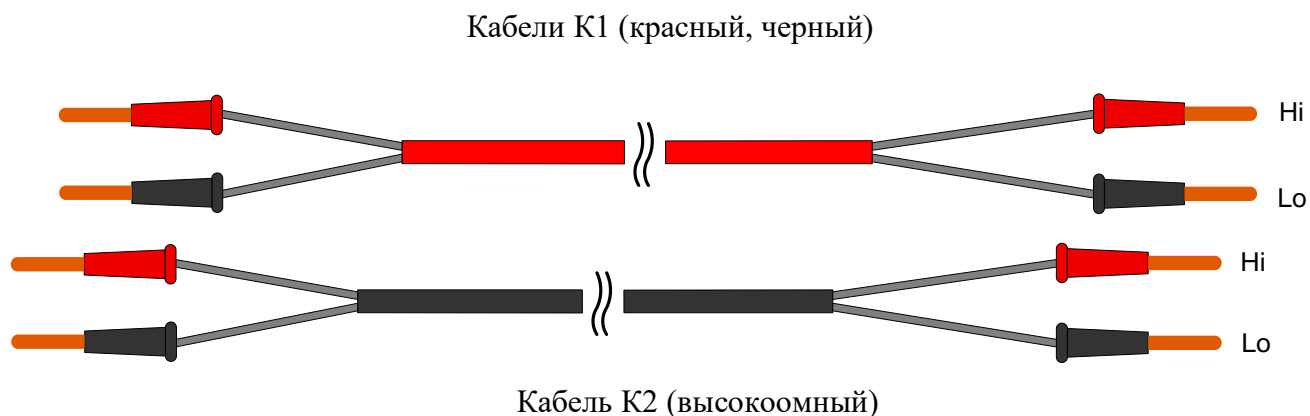
6.5.4 Назначение кнопок клавиатуры приведены в таблице 3.

Таблица 3

Кнопка	Назначение
СЕТЬ	Включение/Выключение (на задней панели)
F1 - F4	Функциональные кнопки соответствуют назначениям, отображаемым на индикаторе над ними
КАЛИБР	Выбор режима автоматической калибровки
МЕНЮ	Вход в меню, выход из меню
T _{инд} «◀»	Кнопка уменьшения времени индикации Перемещение курсора влево
T _{инд} «▶»	Кнопка увеличения времени индикации Перемещение курсора вправо
ПРЕДЕЛ «▼»	Изменение предела измерения сопротивления в сторону уменьшение от 1 ГОм к 1 Ом Редактирование значений на цифровом индикаторе Выбор подразделов меню
ПРЕДЕЛ «▲»	Изменение предела измерения сопротивления в сторону от 1 Ом к 1 ГОм (увеличение) Редактирование значений на цифровом индикаторе Выбор подраздела меню

6.6 Комплект кабелей и принадлежностей

Комплект кабелей и принадлежностей, входящих в комплект поставки омметра, приведён на рисунке 3.



Зажимы – 2 шт.

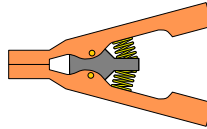


Рисунок 3

7 Порядок работы

7.1 При включении

Включение омметра осуществляется кнопкой СЕТЬ на задней панели. После включения прибор находится в режиме измерения сопротивлений с автоматическим выбором пределов. При этом на цифровом индикаторе высвечивается значение измеряемого сопротивления или надпись «ПЕРЕГРУЗКА», свидетельствующая об отсутствии подключения измеряемого сопротивления к входу омметра, либо превышении допустимого сопротивления на текущем пределе измерения.

7.2 Прогрев омметра

В состав омметра входит ряд опорных резисторов, которые находятся в активном термостате. Для получения заявленных характеристик омметру требуется прогрев в течение 1 ч, чтобы термостат вышел на режим и установилось температурное равновесие между выделенным и рассеянным в окружающую среду теплом.

7.3 Автокалибровка

Для достижения приведенных в таблице 1 точностных характеристик необходимо после прогрева произвести процедуру «Автокалибровка».

Процедура «Автокалибровка» минимизирует погрешности, вызванные изменением температуры и временной нестабильностью элементов омметра.

Режим «Автокалибровка» осуществляется нажатием кнопки КАЛИБР.

Состояние
индикатора

Начать процесс Автокалибровки ?
до 1Мом до 1Гом Нет

Кнопками под индикатором F1 - F4 выберете необходимый режим автокалибровки.

В режиме «до 1 Гом» входные клеммы должны оставаться свободными и об этом будет напоминание на индикаторе.

В случае, когда температура внутри омметра после процедуры «Автокалибровка» изменится на ± 2 °С и в верхнем правом углу индикатора появится символ «t°», необходимо провести повторную процедуру «Автокалибровка», после чего символ «t°» исчезнет.

7.4 Автоматическая установка нулей

Омметр имеет функцию автоматической установки (коррекции) нуля через N измерений, где N может принимать значение в диапазоне от 1 до 99, пункт 1 меню «Коррекция нуля».

Одно измерение по времени равно времени индикации ($T_{\text{инд}}$).

Для достижения точности измерений, приведенной в таблице 1, автокоррекцию нуля следует устанавливать при $N = 1$.

Процесс автокоррекции нуля производится при собранной схеме измерения путём обнуления тока в измерительной цепи и измерения падения напряжения, которое содержит в себе термические ЭДС соединений, смещение нуля ПСН и другие паразитные напряжения. Этот результат запоминается, а затем математически вычитается при измерении сопротивления при протекании уже измерительного тока.

Надо иметь в виду, что автокоррекция нуля увеличивает время измерения ($T_{\text{инд}}$) на 0,5 с.

7.5 Работа омметра

Работа омметра возможна в двух режимах:

- с ручным выбором пределов измерения;
- с автоматическим выбором пределов измерения.

Выбор режимов осуществляется нажатием кнопки F1.

Существует два диапазона автоматического выбора пределов измерения:

- стандартный – от 10 Ом до 10 МОм,
- расширенный – от 1 Ом до 1 ГОм.

Диапазон выбирается в меню (пункт 9).

ВНИМАНИЕ! При выборе расширенного диапазона пределов измерения выходной ток на клеммах I_{LO} , I_{HI} на пределе 1 Ом составляет 100 мА.

Ручной выбор пределов измерения осуществляется нажатием кнопок «▲» и «▼».

Длительность измерения меняется нажатием кнопок «◀» и «▶».

Для получения точности измерения сопротивлений, указанной в таблице 1, необходимо проводить измерения после проведения автокалибровки (по 7.6.1), при $T_{\text{инд}} = 1,28$ с, коррекции нуля после каждого измерения ($N=1$) (по 7.6.2), по четырехпроводной схеме измерения.

Омметр имеет функцию математического нуля.

Для использования этой функцией необходимо нажать кнопку F4.

Повторное нажатие кнопки F4 отключит функцию математического нуля.

7.6 Двухпроводный и четырёхпроводный способ измерения сопротивлений

Для исключения влияния сопротивления проводников измерительного кабеля и внутренних цепей омметра служит четырёхпроводная схема измерения сопротивлений, приведенная на рисунке 4.

Переключение с двухпроводной на четырёхпроводную схему измерения сопротивлений осуществляется кнопкой F2.

При использовании двухпроводной схемы измерения входные измерительные проводники следует подключать к токовым зажимам I_{LO} и I_{HI} . Потенциальные зажимы в этом случае остаются свободными.

Погрешность омметра по двухпроводной схеме измерения вычисляется путём прибавления значения 0,2 Ом к погрешности, приведенной в таблице 1, независимо от включения математического нуля. Существенное снижение точности обусловлено наличием электрического сопротивления входных проводников, внутренних цепей омметра, а так же обтеканием потенциальных ветвей схемы измерительным током.

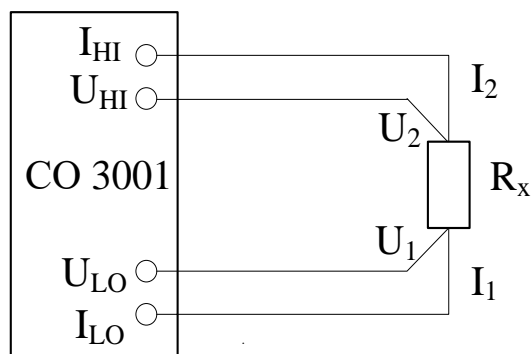


Рисунок 4

7.7 Меню передней панели

Вход в меню осуществляется нажатием кнопки МЕНЮ.

Выход из меню в режим измерения осуществляется повторным нажатием кнопки МЕНЮ.

Меню содержит следующие пункты:

- 1 - коррекция нуля;
- 2 - процентное отклонение;
- 3 - отбор по номиналам;
- 4 - отбор по допускам;
- 5 - проверка непрерывности;
- 6 - испытание диодов;
- 7 - сохранение конфигурации;
- 8 - гашение незначущих разрядов;
- 9 - автоматический выбор пределов;
- 10 - звук;
- 11 - отображаемые разряды;
- 12 - цифровой фильтр;
- 13 - адрес прибора;
- 14 - локальная сеть;
- 15 - калибровка;
- 16 - счётчик калибровок;
- 17 - версия ПО.

Кнопками «▲» и «▼» устанавливается нужный пункт меню.

Кнопки F1 - F4 служат для установки требуемого выбора действия в том или ином пункте меню, которое отображено на индикаторе над кнопками.

Выход из меню осуществляется нажатием кнопки МЕНЮ.

7.7.1 Коррекция нуля

Пункт позволяет включить или отключить автоматическую установку нуля через N измерений (по 7.4).

Состояние
индикатора

1) Коррекция нуля

N=01 Авто Откл

Кнопками F2 и F3 устанавливается «Авто» или «Откл» соответственно.

Кнопка F1 переводит омметр в режим задания числа измерений, через которое омметр будет корректировать ноль. При этом в области числа появляется курсор.

Кнопки «▲» и «▼» служат для изменения цифры в позиции курсора в большую и в меньшую стороны соответственно.

Кнопки «▶» и «◀» служат для перемещения курсора право и влево соответственно.

Выход из режима задания числа измерения осуществляется кнопкой F1.

Выход из меню осуществляется нажатием кнопки МЕНЮ.

7.7.2 Процентное отклонение

Состояние
индикатора

**2) Процентное
отклонение**
Вкл Откл Настроить

Кнопками F1 - F4 можно включить, отключить режим процентного отклонения, настроить параметры.

Кнопки F3, F4 активируют режим ввода номинального значения сопротивления ($R_{НОМ}$).

Состояние
индикатора

Предел 10кОм
 $R_{НОМ}=10.000000$ кОм
Включить Назад

Пункт позволяет изменить предел $R_{НОМ}$ и номинальное значение сопротивления, от которого будет отсчитываться процентное отклонение измеряемого сопротивления.

Кнопки «▲» и «▼» служат для изменения предела $R_{НОМ}$ или цифры в позиции курсора в большую и в меньшую стороны соответственно в зависимости от расположения курсора.

Кнопки «▶» и «◀» служат для перемещения курсора право и влево соответственно.

Кнопки F2, F3 переводят функцию измерения процентного отклонения в активное состояние «Вкл».

Состояние
индикатора

$R_{ИЗМ}=9.999987$
 $\delta = 000.00013\%$

Процентное отклонение δ вычисляется по формуле (3):

$$\delta = \frac{R_{ИЗМ} - R_{НОМ}}{R_{НОМ}} \cdot 100\% , \quad (3)$$

где $R_{ИЗМ}$ – измеренное значение сопротивления с учетом предела измерения, Ом;

$R_{НОМ}$ – введенное значение сопротивления с учетом выбранного предела, Ом.

7.7.3 Отбор по номиналам

Состояние
индикатора

3)Отбор по номиналам
Вкл Откл Настроить

Кнопки F3, F4 активируют режим ввода номинального значения сопротивления ($R_{НОМ}$).

Состояние
индикатора

Предел 10кОм
 $R_{НОМ}=10.000000$ кОм

Дальше Назад

Пункт позволяет изменить предел $R_{ном}$ и номинальное значение сопротивления, которое будет считаться номиналом при отборе.

Кнопки «▲» и «▼» служат для изменения предела $R_{ном}$ или цифры в позиции курсора в большую и в меньшую стороны соответственно в зависимости от расположения курсора.

Кнопки «▶» и «◀» служат для перемещения курсора право и влево соответственно.

Кнопка F2 активирует режим выбора отклонения для отбора резисторов.

Состояние
индикатора

Задайте отклонение
 $\delta=00.500\%$ (из ряда)
Включить Назад

Введите абсолютное значение процентного отклонения вручную или выберите отклонение из стандартного ряда: 0,01; 0,02; 0,05; 0,1; 0,25; 0,5; 1; 2; 5; 10; 20; 30.

Вручную ввод осуществляется по общему принципу кнопками «▲», «▼», «▶», «◀».

Кнопка F2 активирует функцию отбора по номиналам и переводит омметр в режим измерения.

Если отклонение от номинала измеряемого сопротивления меньше, чем было определено, то на индикаторе появиться надпись «Годен» и будет подан звуковой сигнал при включенном звуковом оповещении.

Состояние
индикатора

$R_{изм}=9.999987$
 $\delta = 000.00013\%$ Годен

7.7.4 Отбор по допускам

Состояние
индикатора

4) Отбор по допускам
Вкл Откл Настроить

Кнопками F1 и F2 можно включить («Вкл») или отключить («Откл») режим отбора по допускам.

Кнопки F3, F4 активирует режим ввода номинального значения сопротивления ($R_{ном}$).

Состояние
индикатора

Предел 10кОм
 $R_{ном}=10.000000$ кОм
Включить Назад

Пункт позволяет изменить предел $R_{ном}$ и номинальное значение сопротивления, которое будет считаться номиналом при отборе.

Кнопки «▲» и «▼» служат для изменения предела $R_{ном}$ или цифры в позиции курсора в большую и в меньшую стороны соответственно в зависимости от расположения курсора

Кнопки «▶» и «◀» служат для перемещения курсора право и влево соответственно.

Кнопка F2 переводит функцию отбора по допускам в активное состояние «Вкл».

При этом в нижней строке справа от вычисленного процентного отклонения отображается допуск из стандартного ряда процентных отклонений (по 7.6.4), в который попадает измеряемое сопротивление.

Состояние
индикатора

Rизм=9.999987
 $\delta = 000.00013\%0.001\%$

7.7.5 Проверка непрерывности

Пункт позволяет установить режим проверки электрических цепей на непрерывность по двухпроводной схеме.

Кнопками F2 и F3 можно включить или отключить режим проверки непрерывности – функция «Вкл» или «Откл» соответственно.

Состояние
индикатора

5) Проверка
непрерывности
Вкл Откл

Кнопка МЕНЮ переводит функцию проверки непрерывности в активное состояние «Вкл».

Состояние
индикатора

5) Проверка
R=0000.00 Ом

Предел измерения установлен «1 кОм». Прибор выдаёт звуковой сигнал при каждом измерении, результат которого меньше 10 Ом.

На дисплее передней панели отображается фактическая величина сопротивления, если она не превышает 1,2 кОм включительно.

Если сопротивление тестируемой цепи превышает 1,2 кОм, то на индикаторе отображается «Разрыв».

7.7.6 Испытание диодов

Пункт позволяет включить омметр в режим проверки диодов на пригодность и измерения падения напряжения на них.

Состояние
индикатора

6) Проверка диодов
Вкл Откл

Кнопками F2 и F3 можно включить («Вкл») или отключить («Откл») режим испытания диодов.

Состояние
индикатора

Проверка диодов
U=0.00000 В

В пункте устанавливается испытательный ток 2 мА. Величина падения напряжения на испытываемом диоде отображается на индикаторе, если она находится в пределах от 0 до 2 В.

Если звуковой сигнализатор включен, то омметр выдаёт звуковой сигнал, когда напряжение находится в пределах от 0,3 до 0,8 В.

Если напряжение превышает 2 В, на индикаторе отображается «Разрыв».

7.7.7 Сохранение конфигурации

Состояние
индикатора

7) Сохранение конфигурации Вкл Откл
--

Пункт позволяет включить сохранение текущей конфигурации омметра, т.е. настройки состояния омметра. В этом случае при включении омметра он перейдет в состояние, в котором он находился перед выключением питания.

Если сохранение текущей конфигурации отключено, то при включении омметр имеет настройки, заложенные заводом изготовителем.

Кнопками F2 и F3 можно включить или отключить функцию сохранения конфигурации – функция «Вкл» или «Откл» соответственно.

Кнопка МЕНЮ переводит функцию в режим измерения.

7.7.8 Гашение незначащих разрядов

Состояние
индикатора

8) Гашение незначащих разрядов Вкл Откл
--

Пункт позволяет включить или выключить разряды на цифровом индикаторе, которые не несут информацию.

Пример - При измерении 10 Ом на пределе 100 Ом на табло высветится цифра «010.000 00». Первая цифра «0» информации не несёт, поэтому её можно погасить, что и делается, если функция гашения незначащих разрядов включена.

7.7.9 Кнопками F2 и F3 можно включить («Вкл») или отключить («Откл») функцию гашения незначащих разрядов.

Кнопка «Меню» переводит функцию в режим измерения.

7.7.10 Автоматический выбор пределов измерения

Состояние
индикатора

9) Диапазон автомат. выбора пределов 10м-1Гом 100м-10МОм

Пункт позволяет настроить автоматический выбор полного набора пределов от 1 Ом до 1 ГОм или ограничить автовыбор пределов от 10 Ом до 10 МОм.

Переключение наборов автоматического выбора осуществляется кнопками F1 - F4.

Если сохранение конфигурации отключено, то при включении омметр устанавливает автовыбор пределов от 10 Ом до 10 МОм. Это связано с тем, что на пределе 1 Ом измерительный ток равен 100 мА, что может повредить измеряемый резистор R_x.

Кнопка МЕНЮ переводит функцию в режим измерения.

7.7.11 Звук

Состояние
индикатора

10) Звук Вкл Откл

Пункт позволяет включить или выключить звуковой сигнал, издаваемый при нажатии кнопок, в режиме отбора по номиналам и испытании диодов.

Кнопками F2 и F3 можно включить («Вкл») или отключить («Откл») звуковой сигнал.

Кнопка МЕНЮ переводит функцию в режим измерения.

7.7.12 Отображаемые разряды

Состояние индикатора

11) Отображаемые разряды 4^{1/2} 5^{1/2} 6^{1/2} 7^{1/2}
--

Пункт позволяет изменить количество отображаемых на цифровом табло разрядов.

Изменение числа отображаемые разрядов от 4^{1/2} до 7^{1/2} осуществляется кнопками

F1 - F4.

Кнопка МЕНЮ переводит функцию в режим измерения.

7.7.13 Цифровой фильтр

Состояние индикатора

12) Цифровой фильтр Откл Ф1 Ф2 Ф3

Пункт позволяет отключить или включить цифровой фильтр.

Цифровой фильтр имеет степени «Ф1», «Ф2», «Ф3».

Функция цифрового фильтра представляет собой усреднение результатов измерения методом скользящего среднего из N результатов измерения, что увеличивает время установки измерения в 3, 6 и 12 раз относительно выбранного времени индикации T_{инд} для степеней «Ф1», «Ф2», «Ф3» соответственно.

Выбор параметра раздела меню осуществляется кнопками F1 - F4.

После активации цифрового фильтра в режиме измерения на индикаторе в левом нижнем углу появляются цифры 1, 2 или 3 в зависимости от включенной степени фильтрации «Ф1», «Ф2» или «Ф3» соответственно.

Кнопка МЕНЮ переводит функцию в режим измерения.

7.7.14 Адрес прибора

Состояние индикатора

13) Адрес прибора 001 Изменить

Пункт позволяет установить адрес омметра от 001 до 250.

Нажатие кнопки F2 активирует режим изменения адреса.

Кнопки «▲» и «▼» служат для изменения цифры в позиции курсора в большую и в меньшую стороны соответственно в зависимости от расположения курсора.

Кнопки «▶» и «◀» служат для перемещения курсора право и влево соответственно.

Кнопка МЕНЮ переводит функцию в режим измерения.

7.7.15 Локальная сеть

Состояние индикатора

14) Локальная сеть

Настроить

Пункт позволяет настроить параметры локальной сети.

Для настройки параметров нажмите кнопку F3 или F4.

Настройка параметров осуществляется посредством следующих подпунктов:

- автоматический IP адрес (DHCP).

Состояние
индикатора

**1)Автоматический IP
Адрес(DHCP)**
Вкл Откл Назад

Подпункт позволяет автоматически получать IP адрес от DHCP сервера.

Для включения функции нажмите кнопку F2.

ВНИМАНИЕ! Автоматическое получение IP адреса может занять некоторое время.

Для отключения функции нажмите кнопку F3.

ВНИМАНИЕ! При отключении автоматического получения IP адреса (DHCP) IP адрес, маску подсети, шлюз, необходимо ввести вручную.

Кнопка F4 – возврат в основное меню. Если настройки сети были изменены, то будет выведен запрос на применение новых настроек.

Кнопка F2 сохраняет настройки.

Кнопка F3 отменяет изменения.

Включить или отключить функцию также можно при помощи кнопок влево и вправо;

- IP адрес.

Состояние
индикатора

2)IP адрес
000. 000. 000. 000

Подпункт отображает IP адрес компьютера.

IP адрес может быть получен автоматически или введен вручную.

Для ввода IP адреса вручную нажмите кнопки F1, F2 или F3. При этом в поле IP адреса появится курсор, а текст на индикаторе изменится на «Введите IP адрес».

Выход из режима редактирования осуществляется кнопками F1, F2 или F3 и МЕНЮ.

Кнопка F4 – возврат в основное меню.

Если настройки сети были изменены, то будет выведен запрос на применение новых настроек. Кнопка F2 сохраняет настройки, кнопка F3 отменяет изменения;

- маска подсети.

Состояние
индикатора

3)Маска подсети
000. 000. 000. 000

Подпункт отображает маску подсети.

Маска может быть получена автоматически или введена вручную.

Для ввода маски подсети вручную нажмите кнопки F1, F2 или F3. При этом в поле маски появится курсор, а текст на индикаторе изменится на «Введите маску подсети».

Выход из режима редактирования осуществляется кнопками F1, F2 или F3 и МЕНЮ.

Кнопка F4 – возврат в основное меню.

Если настройки сети были изменены, то будет выведен запрос на применение новых настроек. Кнопка F2 сохраняет настройки, кнопка F3 отменяет изменения;

- шлюз.

Состояние
индикатора

4)Шлюз

000. 000. 000. 000

Подпункт отображает шлюз.

Шлюз может быть получен автоматически или введен вручную.

Для ввода шлюза вручную нажмите кнопки F1, F2 или F3. При этом в поле шлюза появится курсор, а текст на индикаторе изменится на «Введите шлюз».

Выход из режима редактирования осуществляется кнопками F1, F2 или F3 и МЕНЮ.

Кнопка «F4» – возврат в основное меню.

Если настройки сети были изменены, то будет выведен запрос на применение новых настроек. Кнопка F2 сохраняет настройки, кнопка F3 отменяет изменения.

- MAC адрес.

Состояние
индикатора

3)MAC адрес

00-13-37-01-23-45

Подпункт отображает MAC адрес омметра.

MAC адрес является уникальным для каждого омметра и не может быть изменен.

Кнопка F4 – возврат в основное меню.

Если настройки сети были изменены, то будет выведен запрос на применение новых настроек. Кнопка F2 сохраняет настройки, кнопка F3 отменяет изменения.

7.7.16 Калибровка

Состояние
индикатора

15)Калибровка

Вход

Пункт служит для проведения калибровки омметра по мерам электрического сопротивления с имеющимися действительными значениями.

Подробное описание калибровки омметра приведено в приложении В.

Нажатие кнопки F2 активирует режим калибровки омметра.

Кнопка МЕНЮ переводит функцию в режим измерения.

7.7.17 Счётчик калибровок

Состояние
индикатора

16)Счетчик

калибровок

000

Пункт носит информативный характер и отображает общее число калибровок с момента выпуска омметра.

7.7.18 Версия ПО

8 Методика поверки

8.1 Общие сведения

Настоящий раздел устанавливает методы и средства первичной и периодических поверок омметра.

Поверка омметра проводится аккредитованными в области обеспечения единства измерений в части поверки средств измерений юридическими лицами и индивидуальными предпринимателями.

Интервал между поверками – 1 год.

8.2 Операции поверки

При проведении поверки должны быть выполнены операции, приведенные в таблице 4.

Таблица 4

Наименование операции	Номер пункта РЭ	Проведение операций при	
		первичной поверке	периодической поверке
Внешний осмотр	8.5	Да	Да
Проверка электрического сопротивления изоляции	8.6	Да	Нет
Проверка электрической прочности изоляции	8.7	Да	Нет
Опробование	8.8	Да	Да
Определение метрологических характеристик			
Определение основной погрешности на пределах 1; 10; 100 Ом, 1; 10; 100 кОм, 1, 10, 100 Мом, 1 ГОм	8.9.1	Да	Да
Проверка нелинейности	8.9.2	Да	Да

При отрицательных результатах поверки омметр признаётся непригодным к применению и отправляется в ремонт. При этом аннулируется или гасится клеймо.

8.3 Средства поверки

Перечень средств измерений (далее – СИ), применяемых при поверке, приведен в таблице 5.

Таблица 5

Наименование	Тип СИ	Основные технические характеристики СИ	Количество
Компаратор-калибратор универсальный	КМ300Р	Калибратор напряжения постоянного тока до 10 В; погрешность на пределе 1 В 0,0001 %	1
Тераомметр	Е6-13А	Диапазон измерения сопротивления постоянного тока от 10 до 10^{13} Ом с погрешностью $\pm 2,5$ %	1
Катушка электрического сопротивления	Р321	Номинальные значения сопротивлений 0,1 ; 1; 10 Ом; нестабильность за год $\pm 0,001$ %	3
Мера электрического сопротивления однозначная	МС3005	Номинальные значения сопротивлений 100 Ом, 1, 10, 100 кОм; нестабильность за год $\pm 0,0006$ %	4
Катушка электрического сопротивления	Р4013	Номинальное значение сопротивления 1 Мом; нестабильность за год $\pm 0,002$ %	1
Катушка электрического сопротивления	Р4023	Номинальное значение сопротивления 10 Мом; нестабильность за год $\pm 0,005$ %	1
Катушка электрического сопротивления	Р4033	Номинальное значение сопротивления 100 Мом; нестабильность за год $\pm 0,005$ %	1
Катушка электрического сопротивления	Р4085-М1	Номинальное значение сопротивления 1 Гом; нестабильность за год $\pm 0,05$ %	1
Амперметр цифровой	СА3010/3	Пределы измерения постоянного и переменного тока 5, 10, 20, 50 мА	1
Вольтметр	СВ3010/2	Измерение напряжения постоянного и переменного тока от 0,1 мВ до 600 В; погрешность измерения $\pm 0,1$ %	1
Персональный компьютер	IBM-PC	IBM - совместимость, интерфейс USB или COM (RS232)	1
Пробойная установка	GPT-715А	Испытательное напряжение постоянного тока 2,2 кВ; относительная погрешность ± 10 %	1

П р и м е ч а н и е - При поверке могут использоваться другие СИ, обеспечивающие требуемую точность.

8.4 Условия поверки

8.4.1 При проведении поверки должны быть соблюдены следующие нормальные условия применения:

- температура окружающего воздуха - (23 ± 1) °С ;
- относительная влажность - от 30 % до 80 %;
- атмосферное давление - от 84 до 106 кПа (от 630 до 795 мм. рт. ст.);
- напряжение питающей сети - $(220 \pm 4,4)$ В;
- частота питающей сети - от 47 до 53 Гц.

8.4.2 Подготовить к работе омметр в соответствии с разделом 6.

Прогреть омметр в течение не менее 1 ч.

8.4.3 Подготовить к работе средства измерений, используемые при поверке (все средства измерений должны быть исправны и поверены).

8.5 Внешний осмотр

При проведении внешнего осмотра омметра должны быть установлены:

- комплектность омметра согласно таблице 3;
- отсутствие механических повреждений;
- прочность крепления элементов корпуса, входных зажимов, клавиатуры;
- целостность и состояние изоляции сетевого, а так же измерительного проводов;
- четкость маркировки.

8.6 Проверка электрического сопротивления изоляции

Проверку электрического сопротивления изоляции производить с помощью тераомметра Е6-13А.

Результаты проверки считать положительными, если:

- сопротивление между соединёнными вместе корпусом и цепями сетевого питания омметра относительно входных зажимов составляет не менее 10^9 Ом;
- сопротивление между цепями сетевого питания и корпусом составляет не менее 10^8 Ом.

8.7 Проверка электрической прочности изоляции

Проверку электрической прочности изоляции производить с помощью пробойной установки GPT-715А:

- между сетевыми цепями и корпусом испытательным напряжением 2,2 кВ постоянного тока в нормальных условиях в течение 1 мин.

Результаты проверки считать положительными, если не произошло пробоя или поверхностного перекрытия изоляции.

8.8 Опробование

После включения электропитания омметра произвести проверку его функционирования следующим образом:

- при включенном режиме измерения сопротивлений по двухпроводной схеме согласно 7.6 замкнуть измерительные проводники показания индикатора не должны показывать «ПЕРЕГРУЗКА», а при разомкнутых измерительных проводах проконтролировать индикацию «ПЕРЕГРУЗКА»;

- проверить идентификационные данные программного обеспечения, для чего войти в меню омметра и кнопками «▲» и «▼» выбрать пункт 17 и проверить версию ПО.

Результаты опробования считать положительными, если не возникло сообщений об ошибках и идентификационные данные ПО соответствуют значениям:

- версия ПО - 4.15;
- цифровой идентификатор (CRC) - 842E.

8.9 Определение метрологических характеристик

8.9.1 Определение основной погрешности измерения сопротивления на пределах 1, 10, 100 Ом, 1, 10; 100 кОм, 1, 10, 100 МОм, 1 ГОм

Определение основной погрешности измерения сопротивления на пределах 1, 10, 100 Ом, 1, 10, 100 кОм, 1, 10, 100 МОм, 1 ГОм производить следующим образом:

- подключать поочерёдно меры электрического сопротивления соответствующих номиналов с известными действительными значениями к входу омметра по четырёхпроводной схеме в соответствии с рисунком 4 для пределов до 100 кОм и по двухпроводной схеме для пределов свыше 100 кОм;

- измерить сопротивления мер поверяемым омметром;

- вычислить основную погрешность δ_x поверяемого омметра в процентах путём сравнения действительного значения сопротивления образцовой меры R_0 с показаниями поверяемого омметра $R_{изм}$ по формуле (4):

$$\delta_x = \frac{R_{изм} - R_0}{R_0} \cdot 100\% , \quad (4)$$

Результат поверки считать положительным, если значение δ_x не превысило значения $\delta_{од}$, указанного в таблице 1,.

Если значение δ_x превышает значение $\delta_{од}$, омметр следует откалибровать согласно приложению С. В случае если после калибровки δ_x снова превышает значение $\delta_{од}$ омметр бракуется.

8.9.2 Проверка нелинейности

Проверка нелинейности производится на пределе 100 Ом.

Для проведения поверки собрать схему в соответствии с рисунком 5.

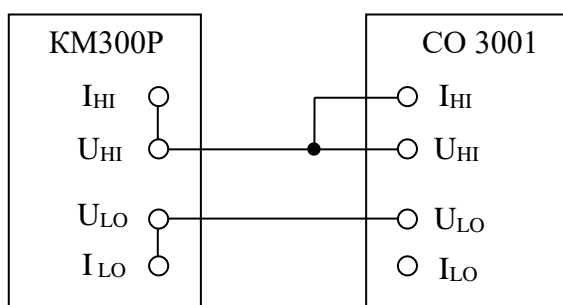


Рисунок 5

- 1) предел 100 Ом;
- 2) разрешение 7,5 разрядов;
- 3) время индикации 1,28 с;
- 4) четырёхпроводная схема измерения ;
- 5) автоматический нуль включен;
- 6) математический нуль отключен;

- после того как на омметре установится нуль (± 20 мкОм), отключить режим автоматического нуля;

- на выходе калибратора КМ300Р установить напряжение 1 В, на пределе 1 В;

- калибровкой пользователя по 7.6.3 ОИУСН.140.008 РЭ на компаратор-калибратор универсальный КМ300 ввести калибровочный коэффициент для напряжения 1 В, чтобы на индикаторе омметра отображалось значение «100.000 00 Ом»;

- на выходе калибратора КМ300Р последовательно устанавливать напряжения: 0,9; 0,8; 0,7; 0,6; 0,5; 0,4; 0,3; 0,2; 0,1 В, фиксируя показания омметра;

- вычислить погрешность нелинейности поверяемого омметра в процентах по формуле (4).

Результаты поверки считать положительными, если погрешность нелинейности поверяемого омметра не превышает значений погрешности нелинейности, указанных в 4.2.2.

8.10 Оформление результатов поверки

8.10.1 При положительных результатах поверки оформляется свидетельство о поверке, делается запись в таблице 5 формуляра и наносятся знаки поверки:

- в виде наклейки - на лицевой панели омметра;
- в виде оттиска – на мастичную пломбу, закрывающую доступ к винту крепления задней панели омметра и в таблице 5 формуляра.

8.10.2 При отрицательных результатах поверки свидетельство о поверке аннулируется, знаки поверки гасятся и выдаётся извещение о непригодности.

9 Техническое обслуживание

9.1 Во время проведения работ по уходу за омметром необходимо соблюдать меры безопасности, изложенные в разделе 3.

9.2 Техническое обслуживание омметра включает в себя следующие виды работ:

- внешний осмотр во время эксплуатации;
- ремонт при возникновении неисправностей.

9.3 При внешнем осмотре проверяется наличие пломб, сохранность соединительных разъёмов, клемм и отсутствие повреждений корпуса.

9.4 Ремонт омметра допускается производить только представителями предприятия-изготовителя или организацией, получившей на это право.

9.5 В формуляре должна быть сделана отметка с указанием даты, причины выхода из строя омметра и характере произведённого ремонта.

9.6 После ремонта производится поверка омметра.

10 Транспортирование и хранение

10.1 Климатические условия транспортирования не должны выходить за следующие пределы:

- температура окружающего воздуха от минус 25 °С до 55 °С;
- относительная влажность окружающего воздуха 95 % при температуре 25 °С.

10.2 Омметр должен допускать транспортирование всеми видами транспорта в транспортной упаковке при условии защиты от прямого воздействия атмосферных осадков.

10.3 Хранение омметра производится:

- в отапливаемом хранилище в упаковке предприятия-изготовителя при температуре окружающего воздуха от 5 до 40 °С и относительной влажности до 80% при температуре 25 °С;
- в отапливаемом хранилище без упаковки предприятия-изготовителя при температуре окружающего воздуха от 10 до 35 °С и относительной влажности до 80 % при температуре 25 °С.

В помещениях для хранения содержание пыли, паров кислот и щелочей, агрессивных газов и других вредных примесей, вызывающих коррозию, не должно превышать содержание коррозионноактивных агентов для атмосферы типа I по ГОСТ 15150.

Гарантийный срок хранения с момента изготовления – 1 год.

11 Маркирование и пломбирование

11.1 Маркирование

На лицевой панели омметра нанесены:

- наименование и тип;
- логотип предприятия;
- функциональное назначение кнопок;
- обозначение клемм входа.

На задней панели омметра нанесены:

- тип;
- изображение знака утверждения типа;
- изображение единого знака обращения на рынке государств-членов Таможенного союза;
- клемма заземления;
- порядковый номер по системе нумерации предприятия-изготовителя;
- год изготовления;
- вид питания, номинальное значение напряжения питания и ток потребления.

11.2 Пломбирование

Пломбирование омметра выполняется закрытием пломбой на задней панели крепежного винта с чашкой пломбой, который в свою очередь фиксирует верхнюю крышку омметра.

Место расположение пломбы - крепёжный винт задней панели, удерживающий верхнюю крышку.

Приложение А
(обязательное)
Описание протокола FT 2.1 и организация передачи данных

Предназначено для ознакомления с требованиями и условиями работы приборов через последовательные интерфейсы USB 1.1, RS232 и содержит все необходимые сведения для разработки системного программного обеспечения.

А.1 Термины и определения

При описании работы приборов в симметричных цифровых системах через последовательные интерфейсы используются следующие термины с соответствующими определениями:

А.1.1 адрес источника: Адрес станции (номер станции в сети), отправляющей сообщение.

Примечание - В данном случае - персональный компьютер (далее - ПК) или омметр.

А.1.2 адрес назначения: Адрес станции (номер станции в сети), которой источник посылает сообщение.

А.1.3 первичная станция: Станция, инициирующая передачу всех сообщений

А.1.4 вторичная станция: Станция, передающая сообщения только по вызову.

А.1.5 посылка: Кадр, передаваемый первичной станцией.

А.1.6 ответ: Кадр, передаваемый вторичной станцией в ответ на посылку.

А.2 Организация передачи данных в цифровой системе на базе последовательных интерфейсов USB 1.1, RS232 для управления омметром

А.2.1 Интерфейс USB 1.1

Требования к линии связи и приемопередатчикам по стандарту USB 1.1 приведены в таблице А.1.

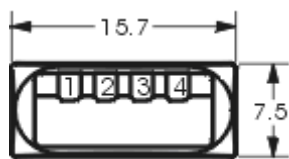
Таблица А.1

Наименование параметра	Значение параметра
Скорость обмена, Мбод	$\leq 1,5$
Длина линии связи, м	≤ 3
Напряжение питания для периферийных устройств, В	5
Максимальный ток потребления на одно устройство, мА	< 500
Максимальное количество подключенных устройств	127

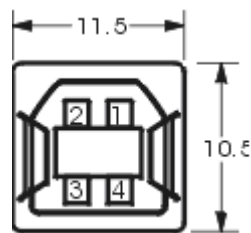
Сигналы USB 1.1 передаются по четырехпроводному кабелю.

Расположение выводов и их назначение представлено на рисунке А.1.

Кабель для работы только на минимальной скорости USB 1.1 может быть любым и неэкранированным.



Для подключения к источнику
(к компьютеру или хабу)



Для подключения к
периферийному устройству

Номер контакта	Назначение	Цвет провода	Описание
1	V BUS	Красный	5 В для цепей питания
2	D-	Белый	Шина для приема данных
3	D+	Зеленый	Шина для передачи данных
4	GND	Черный	Цепь «корпус» для питания периферийных устройств

Рисунок А.1

А.2.2 Стандарт EIA 232

Требования к линии связи и приемопередатчикам по стандарту EIA 232 приведены в таблице А.2.

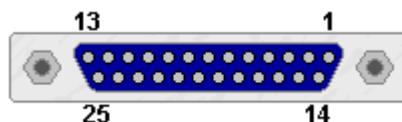
Таблица А.2

Наименование параметра	Значение параметра
Скорость передачи, Кбод	≤ 115
Длина линии связи, м (для скорости 57600 бод)	≤ 5
Выходное напряжение, В	$\pm (5 - 15)$
Входное напряжение, В	$\pm (3 - 25)$

Устройства для связи по последовательному каналу соединяются кабелями с девятиконтактным или двадцатиконтактным разъемами типа D.

Разъемы типов розетки и штырей. Каждый вывод обозначен и пронумерован. Расположение выводов представлено на рисунках А.2, А.3.

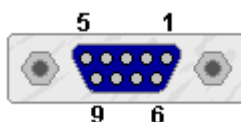
Перед соединением двух устройств через RS232, каждый из которых питается от различных источников, рекомендуется выровнять напряжения между их сигнальными землями перед подключением.



DB25 Розетка

Контакт	Обозн.	Направление	Описание
1	SHIELD	---	Shield Ground - защитная земля, соединяется с корпусом устройства и экраном кабеля
2	TXD	-->	Transmit Data - Выход передатчика
3	RXD	<--	Receive Data - Вход приемника
4	RTS	-->	Request to Send - выход запроса передачи данных
5	CTS	<--	Clear to Send - вход разрешения терминалу передавать данные
6	DSR	<--	Data Set Ready - вход сигнала готовности от аппаратуры передачи данных
7	GND	---	System Ground - сигнальная (схемная) земля
8	CD	<--	Carrier Detect - вход сигнала обнаружения несущей удаленного модема
9-19	N/C	-	-
20	DTR	-->	Data Terminal Ready - выход сигнала готовности терминала к обмену данными
21	N/C	-	-
22	RI	<--	Ring Indicator - вход индикатора вызова (звонка)
23-25	N/C	-	-

Рисунок А.2



DB9 Розетка

Контакт	Обозн.	Направление	Описание
1	CD	<--	Carrier Detect
2	RXD	<--	Receive Data
3	TXD	-->	Transmit Data
4	DTR	-->	Data Terminal Ready
5	GND	---	System Ground
6	DSR	<--	Data Set Ready
7	RTS	-->	Request to Send
8	CTS	<--	Clear to Send
9	RI	<--	Ring Indicator

Рисунок А.3

Для подключения омметра к персональному компьютеру используется трехпроводный минимальный нуль модемный кабель.

Подключение с использованием розеток DB9 представлено на рисунке А.4. Аналогично производится подключение к ПК посредством DB25.

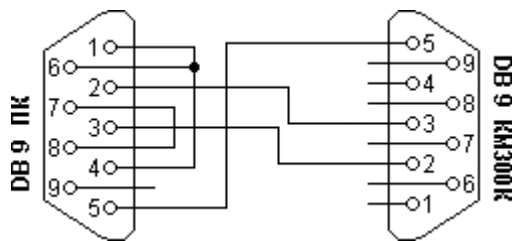


Рисунок А.4

А.2.3 Подключение омметра к ПК

Скорость обмена данными фиксирована и составляет 57600 бод.

Подключение линии интерфейса к омметру и к последовательному порту ПК RS232 производится с помощью стандартного гнезда типа DB-9F.

Подключение к последовательному порту ПК USB производится с помощью стандартного USB кабеля А-В.

А.3 Протокол обмена приборов FT 2.1

А.3.1 Формат передаваемых данных

Передача данных по последовательным интерфейсам USB, RS232 омметром осуществляется последовательной передачей кадров в полудуплексном режиме обмена.

За основу формата кадра передаваемых данных взят кадр с переменной длиной по аналогии со стандартным форматом – FT 2 (ГОСТ Р МЭК 870-5-1-95), но с некоторыми изменениями.

Для сбора данных применяется процедура «ЗАПРОС/ОТВЕТ», в которой ПК контролирует трафик данных последовательным опросом омметров.

В этом случае ПК является первичной станцией, омметр – вторичной станцией.

А.3.2 Правила передачи

А.3.2.1 Первый байт – адрес назначения (с девятым битом равным 1).

Все адреса абонентов компаратора должны быть уникальными и располагаться в интервале от 0 до F0h.

А.3.2.2 Пользовательские данные (до 15 байт) дополняются контрольным байтом.

А.3.2.3 Контрольная последовательность формируется CRC кодом, образуемым полиномом $X^7+X^6+X^5+X^2+1$, дополняемым одним битом четности на все биты блока.

Восемь битов контрольной последовательности, формируемые таким образом, инвертируются.

А.3.2.4 При обнаружении ошибок в соответствии с правилом А.3.2.5 требуется минимальный интервал спокойного состояния линии, равный $(L+3)$ байт, где L - максимальное число байтов пользовательских данных в кадре, при этом $L < 45$ байт.

Для $L \geq 45$ байт интервал должен быть не более 48 байт.

А.3.2.5 Вторичная станция контролирует качество сигнала, адрес назначения, контрольные последовательности, длину кадра и при обнаружении ошибки проверяет интервал спокойного состояния линии, определяемый в соответствии с правилом А.3.2.4.

Кадр бракуется, если хотя бы одна из этих проверок дает отрицательный результат.

При положительных результатах вторичная станция формирует ответ.

А.3.3 Формат передаваемого байта

Формат передаваемого байта представлен на рисунке А.5.

1	2	3	4	5	6	7	8	9	10	11
---	---	---	---	---	---	---	---	---	----	----

- 1-й бит – стартовый бит;
- 2÷9-й биты – биты данных;
- 10-й бит определяет признак типа данных байта:
 - «1» - байт адреса назначения;
 - «0» - другие байты;
- 11-й бит – стоповый бит

Рисунок А.5

А.3.4 Структура передаваемого кадра

А.3.4.1 Структура передаваемого кадра представлена на рисунке А.6.

Кадр начинается с адреса назначения (адрес должен находиться в интервале от 0 до F0h) и заканчивается контрольной последовательностью.

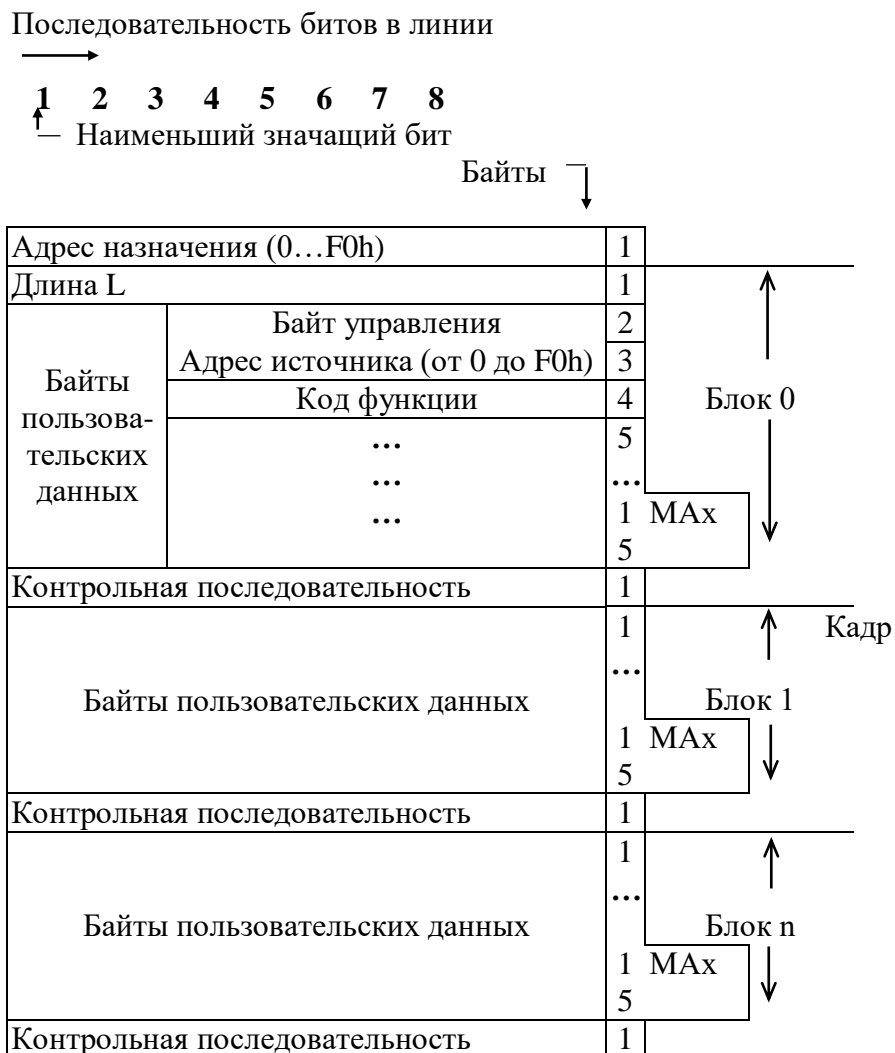


Рисунок А.6

А.3.4.2 Нулевой блок кадра содержит:

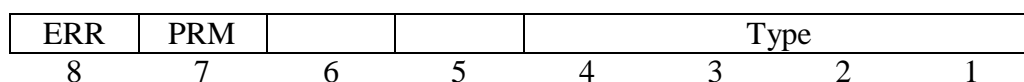
- байт длины кадра L;
- до 14 байт пользовательских данных, среди которых:
 - 1) байт управления;
 - 2) байт адреса источника;
 - 3) байт кода функции;
 - 4) байты пользовательских данных;
- байт контрольной последовательности.

А.3.4.3 Остальные блоки содержат байты пользовательских данных (до 15 байт) и замыкающую их контрольную последовательность.

А.3.4.4 Адрес назначения – это номер прибора или ПК в сети, которому передается кадр.

А.3.4.5 Байт, указывающий длину L, определяет число байтов пользовательских данных в кадре.

А.3.4.6 Байт управления приведен на рисунке А.7.



ERR - Признак ошибки приема (имеет смысл только для ответа):

- **0** - нет ошибки;
- **1** - есть ошибка.

PRM - Физическое направление передачи:

- **1** - посылка (от первичной станции к вторичной);
- **0** - ответ (от вторичной станции к первичной).

Type - Тип оборудования

Рисунок А.7

А.3.4.7 Адрес источника – это номер прибора или ПК в сети, который передает кадр.

А.3.4.8 Байт кода функции определяет передаваемую информацию.

А.4 Описание функций омметра при работе с протоколом FT 2.1

Описание функций омметра при работе с протоколом FT 2.1 приведен в таблице А.5.

Код типа оборудования, используемый в байте управления для омметра, равен **0100**.

Таблица В.5

Код	Наименование функции
02h	Изменение адреса омметра
05h	Чтение параметров омметра
06h	Установка параметров омметра
08h	Тест обмена
21h	Чтение измеренного значения
22h	Чтение всех данных
23h	Чтение Rном
24h	Автокалибровка

А.5 Формат посылок

А.5.1

Изменение адреса омметра:									
<table border="1"> <tr> <td colspan="2" style="text-align: center;">Байт управления</td> </tr> <tr> <td colspan="2" style="text-align: center;">0 1 0 0 0 1 0 0</td> </tr> <tr> <td colspan="2" style="text-align: center;"> <div style="display: flex; justify-content: center; align-items: center;"> <div style="border-left: 1px solid black; width: 10px; height: 10px; margin-right: 5px;"></div> тип оборудования – омметр </div> </td> </tr> <tr> <td colspan="2" style="text-align: center;"> <div style="display: flex; justify-content: center; align-items: center;"> <div style="border-left: 1px solid black; width: 10px; height: 10px; margin-right: 5px;"></div> посылка - физическое направление передачи </div> </td> </tr> </table>		Байт управления		0 1 0 0 0 1 0 0		<div style="display: flex; justify-content: center; align-items: center;"> <div style="border-left: 1px solid black; width: 10px; height: 10px; margin-right: 5px;"></div> тип оборудования – омметр </div>		<div style="display: flex; justify-content: center; align-items: center;"> <div style="border-left: 1px solid black; width: 10px; height: 10px; margin-right: 5px;"></div> посылка - физическое направление передачи </div>	
Байт управления									
0 1 0 0 0 1 0 0									
<div style="display: flex; justify-content: center; align-items: center;"> <div style="border-left: 1px solid black; width: 10px; height: 10px; margin-right: 5px;"></div> тип оборудования – омметр </div>									
<div style="display: flex; justify-content: center; align-items: center;"> <div style="border-left: 1px solid black; width: 10px; height: 10px; margin-right: 5px;"></div> посылка - физическое направление передачи </div>									
Адрес вторичной станции	XXh - От 01 до F0h								
Длина посылки	04h								
Байт управления	44h								
Адрес первичной станции	XXh - Адрес первичной станции								
Код функции	02h - Изменение адреса омметра								
Новый адрес омметра	XXh - Новый адрес омметра								
CRC	XXh								

А.5.2

Чтение параметров прибора:	
Адрес вторичной станции	XXh - От 01 до F0h
Длина посылки	03h
Байт управления	44h
Адрес первичной станции	XXh - Адрес первичной станции
Код функции	05h - Запрос параметров омметра
CRC	XXh

А.5.3

Установка параметров омметра:	
Адрес вторичной станции	XXh - От 01 до F0h
Длина посылки	0Eh
Байт управления	04h
Адрес первичной станции	XXh - Адрес первичной станции
Код функции	06h - Чтение параметров
Байт параметров №1	XXh
Байт параметров №2	XXh
Байт параметров №3	XXh
Период коррекции нуля	XXh - От 0 до 99h
Rном в формате 32 разрядное целое	HHh
	MNh
	LLh
Предел Rном	XYh - Предел Rном от 1 Ом (0) до 1 Гом (9)
Отклонение для режима «отбор по допускам»	HHh - Формат: двухбайтное число без знака в формате word : HHh*100h+LLh
CRC	XXh

Байт параметров №1			Байт параметров №2			Байт параметров №3					
Бит	Параметр		Бит	Параметр		Бит	Параметр				
0-D1	Число разрядов	00 – 4,5 разрядов	D0	Математический нуль	0 – выключен	D0	Звук	0 – выключен			
		01 – 5,5 разрядов	1 – включен		1 – включен						
2	Коррекция нуля	10 – 6,5 разрядов	D1	Схема измерения	0 – двухпроводная	D1	Гашение незначащих разрядов	0 – нет			
		11 – 7,5 разрядов	1 – четырехпроводная		1 – да						
3-D4	Цифровой фильтр	0 – выключена	D2-D5	Предел	0 – 1 Ом 1 – 10 Ом 2 – 100 Ом 3 – 1кОм 4 – 10 кОм 5 – 100 кОм 6 – 1 МОм 7 – 10 МОм 8 – 100 МОм 9 – 1 ГОм	D2	Диапазон автовыбора пределов	0 – 10 Ом-10 МОм			
1 – включена		1 – 1 Ом-1 ГОм									
5-D7	Режимы измерения	00 – выключен				D6	Автовыбор пределов	0 – выключен 1 – включен	D6	Сохранение конфигурации	0 – нет
		01 – первый уровень									1 – да
		10 – второй уровень									D7
11 – третий уровень	1 – да										
		0 – обычное измерение	D7	Перегрузка	0 – нет			1 – да			
		1 – процентное отклонение			1 – да						
		2 – отбор по номиналам									
		3 – отбор по допускам									
		4 – тестирование диодов									
		5 – проверка непрерывности									

A.5.4

Тест обмена:	
Адрес вторичной станции	XXh - От 01 до F0h
Длина посылки	03h
Байт управления	44h
Адрес первичной станции	XXh - Адрес первичной станции
Код функции	08h - Тест обмена
CRC	XXh

A.5.5

Чтение измеренного значения:	
Адрес вторичной станции	XXh - От 01 до F0h
Длина посылки	03h
Байт управления	44h
Адрес первичной станции	XXh - Адрес первичной станции
Код функции	21h - Запрос измеренного постоянного напряжения
CRC	XXh

A.5.6

Чтение всех данных:	
Адрес вторичной станции	XXh - От 01 до F0h
Длина посылки	03h
Байт управления	44h
Адрес первичной станции	XXh - Адрес первичной станции
Код функции	22h - Чтение всех данных
CRC	XXh

A.5.7

Чтение Rном:

Адрес вторичной станции	XXh	- От 01 до F0h
Длина посылки	03h	
Байт управления	44h	
Адрес первичной станции	XXh	- Адрес первичной станции
Код функции	23h	- Чтение Rном
CRC	XXh	

A.5.8

Автокалибровка:

Адрес вторичной станции	XXh	- От 01 до F0h
Длина посылки	04h	
Байт управления	44h	
Адрес первичной станции	XXh	- Адрес первичной станции
Код функции	24h	- Автокалибровка
Диапазон автокалибровки	XXh	- 0 – до 1 МОм, 1 – до 1 ГОм
CRC	XXh	

A.6 Формат ответов

A.6.1

В случае ошибки приема:

		<p>Байт управления</p> <p>1 0 x x 0 1 0 0</p> <ul style="list-style-type: none"> тип оборудования – омметр изменение данных АЦЦ состояние прибора ответ-физическое направление передачи признак наличия ошибки приема
Адрес первичной станции	XXh	
Длина посылки	03h	
Байт управления	84h	
Адрес вторичной станции	XXh	- От 01 до F0h
Код функции	XXh	
CRC	XXh	

A.6.2

Ответ на посылку:

- изменение адреса прибора (02h);
- установка параметров прибора (06h);
- тест обмена (08h);

		<p>Байт управления</p> <p>0 0 x x 0 1 0 0</p> <ul style="list-style-type: none"> тип оборудования – омметр изменение данных АЦЦ состояние прибора ответ-физическое направление передачи Признак отсутствия ошибки приема
Адрес первичной станции	XXh	
Длина посылки	03h	
Байт управления	04h	
Адрес вторичной станции	XXh	- От 01 до F0h
Код функции	XXh	- Код функции соответствующей посылки
CRC	XXh	

A.6.3

На чтение параметров прибора:

Адрес вторичной станции	XXh	- От 01 до F0h
Длина посылки	07h	
Байт управления	04h	
Адрес первичной станции	XXh	- Адрес первичной станции
Код функции	05h	- Чтение параметров
Байт параметров №1	XXh	
Байт параметров №2	XXh	
Байт параметров №3	XXh	по А.5.3
Период коррекции нуля	XXh	
CRC	XXh	

А.6.4

На запрос измеренного значения:

Адрес вторичной станции	XXh	- От 01 до F0h
Длина посылки	0Ah	
Байт управления	04h	
Адрес первичной станции	XXh	- Адрес первичной станции
Код функции	21h	- Запрос измеренного значения
Измеренное значение в формате тридцатидвухразрядное целое со знаком	HHh	
	MHh	- Формат: 4х байтное число со знаком
	MLh	Уизм= $((HHh*100h+MHh)*100h+MLh)*100h+LLh$
	LLh	
Байт параметров №1	XYh	
Байт параметров №2	XYh	по А.5.3
Байт параметров №3	XYh	
CRC	XXh	

А.6.5

На запрос всех данных:

Адрес вторичной станции	XXh	- От 01 до F0h
Длина посылки	12h	
Байт управления	04h	
Адрес первичной станции	XXh	- Адрес первичной станции
Код функции	22h	- Чтение всех данных
Измеренное значение в формате тридцатидвухразрядное целое со знаком	HHh	
	MHh	- Формат: четырехбайтное число со знаком
	MLh	Уизм= $((HHh*100h+MHh)*100h+MLh)*100h+LLh$
	LLh	
Байт параметров №1	XYh	
Байт параметров №2	XYh	по А.5.3.
Байт параметров №3	XYh	
Период коррекции нуля	XXh	
Rном в формате тридцатидвухразрядное целое	HHh	
	MHh	- Формат: четырехбайтное число без знака
	MLh	Rном= $((HHh*100h+MHh)*100h+MLh)*100h+LLh$
	LLh	
Предел Rном	XYh	см. А.5.3. (0 - 9)
Отклонение для режима «отбор по допускам»	HHh	- Формат: двухбайтное число без знака
	LLh	в формате word : HHh*100h+LLh
CRC	XXh	

А.6.6

На запрос Rном:

Адрес вторичной станции	XXh	- От 01 до F0h
Длина посылки	0Ah	
Байт управления	04h	
Адрес первичной станции	XXh	- Адрес первичной станции
Код функции	23h	- Запрос Rном
Rном в формате тридцатидвухразрядное целое	HHh	
	MHh	- Формат: четырехбайтное число без знака
	MLh	Rном= $((HHh*100h+MHh)*100h+MLh)*100h+LLh$
	LLh	
Предел Rном	XYh	см. А.5.3. (0 - 9)
Отклонение для режима «отбор по допускам»	HHh	- Формат: двухбайтное число без знака
	LLh	в формате word : HHh*100h+LLh
CRC	XXh	

A.6.7

Ответ при ошибке конфигурирования:

Адрес первичной станции	XXh	
Длина посылки	04h	
Байт управления	04h	
Адрес вторичной станции	XXh	- От 01 до F0h
Код функции	AAh	- Ошибка конфигурирования
Ошибки конфигурирования	XXh	- Ошибки конфигурирования, см. ниже
CRC	XXh	

01h Недопустимое значение в устанавливаемом адресе

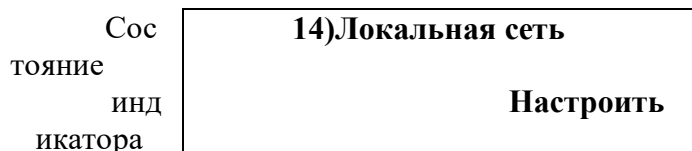
10h Омметр находится не в режиме измерения

Приложение Б
(обязательное)
Локальная сеть (LAN)

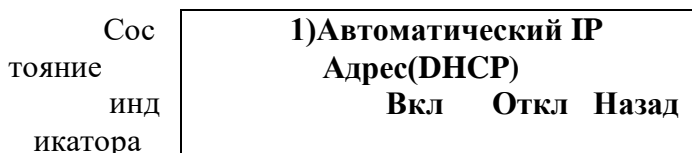
Для работы по локальной сети с омметром можно использовать либо программу СО3001.exe, либо веб-интерфейс и использовать любой браузер любого устройства, подключенного к локальной сети.

Перед началом работы необходимо подключить омметр к локальной сети и настроить его для работы.

Если в локальной сети имеется DHCP сервер, т.е. IP адреса назначаются автоматически, то необходимо войти в меню омметра по 7.7.14 (Локальная сеть):



Для настройки параметров нажмите кнопку F3 или F4.

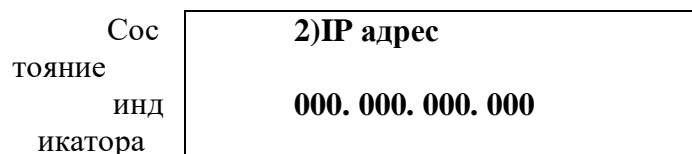


Для автоматического получения IP адрес от DHCP сервера нажмите кнопку F2.

ВНИМАНИЕ! Автоматическое получение IP адреса может занять некоторое время.

Для просмотра полученного IP адреса необходимо:

- выйти из меню «Локальная сеть»;
- войти в меню «Локальная сеть»;
- выбрать подпункт 2:



Если IP адрес получен, то он будет показан в нижней строке.

Если IP адрес не назначен, то в нижней строке будет отображаться строка вида «000.000.000.000».

Если в локальной сети используются статические IP адреса, то необходимо ввести вручную:

- IP адрес омметра;
- IP адрес шлюза;
- маску подсети.

Для работы с омметром при помощи программы СО3001.exe необходимо:

- выбрать подпункт «LAN» в меню «Связь»;
- в подпункте «Адрес LAN...» меню «Связь» указать IP адрес омметра.

Дальнейшая работа с программой СО3001.exe при использовании локальной сети ничем не отличается от работы с программой при использовании других интерфейсов.

Для работы с омметром при использовании веб-интерфейса необходимо в адресной строке браузера набрать IP адрес омметра. При этом с омметра будет загружена веб-страничка, отображающая результаты измерения и позволяющая управлять омметром.

Приложение В
(обязательное)
Инструкция по калибровке омметра

В.1 Назначение

Данная инструкция устанавливает порядок и методы калибровки омметра относительно эталонов, которые исключают накопление погрешности из-за дрейфа во времени характеристик наиболее ответственных узлов омметра.

Приступать к калибровке следует только при условии, что не обеспечивается метрологический запас 20 %.

Проведение калибровки омметра возможно при наличии оснащения, необходимой квалификации пользователя и после изучения данной инструкции.

Во время проведения работ по калибровке омметра необходимо соблюдать меры безопасности согласно 6.1.

В.2 Код доступа

Код доступа необходим для защиты от несанкционированного вмешательства лиц, не допущенных к выполнению работ по калибровке омметра.

Восьмизначный код доступа хранится у производителя и выдаётся метрологическим службам при проведении периодической поверки в случае, если не обеспечивается метрологический запас 20 %, а так же после ремонта омметра.

После калибровки омметра или замены кода доступа сделайте необходимую отметку в формуляре.

Получение кода доступа лицами, не допущенными к проведению работ по калибровке, расценивается как оперативное вмешательство в работу омметра, которое влечёт за собой несоблюдение гарантий предприятия изготовителя.

Для получения кода доступа обращайтесь по адресу электронной почты zsl@znp.ru или по телефону, указанному в формуляре.

В.3 Средства калибровки

Перечень СИ, применяемых при калибровке, приведен в таблице В.1.

Таблица В.1

Наименование СИ	Тип СИ	Основные технические характеристики СИ	Количество
Катушка электрического сопротивления	P321	Номинальные значения сопротивлений 0,1; 1; 10 Ом; нестабильность за год $\pm 0,001$ %	3
Катушка электрического сопротивления	MC3005	Номинальные значения сопротивлений 100 Ом; 1; 10; 100 кОм; нестабильность за год $\pm 0,0005$ %	4
Катушка электрического сопротивления	P4013	Номинальное значение сопротивления 1 Мом; нестабильность за год $\pm 0,002$ %	1

Катушка электрического сопротивления <i>Окончание таблицы В.1</i>	P4023	Номинальное значение сопротивления 10 Мом; нестабильность за год $\pm 0,005 \%$	1
--	-------	--	---

Наименование СИ	Тип СИ	Основные технические характеристики СИ	Количество
Катушка электрического сопротивления	P4033	Номинальное значение сопротивления 100 Мом; нестабильность за год $\pm 0,005 \%$	1
Катушка электрического сопротивления	P4085-M1	Номинальное значение сопротивления 1 Гом; нестабильность за год $\pm 0,05 \%$	1

П р и м е ч а н и е - При проведении калибровки допускается применять другие меры электрического сопротивления, обеспечивающие требуемую точность.

В.4 Указания по калибровке

При проведении калибровки должны быть соблюдены нормальные условия применения (по 4.1.3).

Нажатием кнопки МЕНЮ и кнопками «▲», «▼» найти раздел «Калибровка».

Состояние индикатора

15) Калибровка Вход
--

Нажатием кнопки F2 активировать режим ввода кода доступа.

Состояние индикатора

Введите пароль ***** Подтвердить Назад

Кнопками «◀», «▶», «▲», «▼» ввести код доступа.

Нажатием кнопки F1 активировать функцию «Калибровка».

Если код неверен, омметр вернётся в меню.

Состояние индикатора

Предел 100 Ом Rд=100.000000 Ом Запуск Назад

Подключить к входу омметра меру электрического сопротивления 100 Ом с известным действительным значением.

Ввести действительное значение при помощи кнопок «◀», «▶», «▲», «▼».

Нажать кнопку F2.

По окончании процесса калибровки омметр вернётся в предыдущее состояние.

При помощи кнопок «▲», «▼» выбрать следующий предел и провести калибровку на всех пределах измерения сопротивления.

