

Микропроцессорное устройство мониторинга системы постоянного оперативного тока с пофидерным контролем изоляции

«Сириус-2-МПТ-ФКИ»

Руководство по эксплуатации

БПВА.656122.148 РЭ



Содержание

1 ОПИСАНИЕ И РАБОТА	6
1.1 Назначение изделия	6
1.2 Технические характеристики	8
1.2.1 Основные параметры и размеры	8
1.2.2 Характеристики	8
1.2.3 Измерительные каналы тока	10
1.2.4 Измерительный канал температуры	11
1.2.5 Измерительные каналы напряжения	12
1.2.6 Контроль изоляции	13
1.2.7 Измерение суммарной емкости сети оперативного тока	15
1.2.8 Входы с программируемой функцией	16
1.2.9 Программируемые реле	16
1.2.10 Программируемые светодиоды	16
1.2.11 Аварийный осциллограф	17
1.2.12 Регистратор событий	20
1.2.13 Поддержка системы точного единого времени	20
1.2.14 Линия связи	20
1.3 Состав изделия	22
1.4 Устройство и работа	26
1.4.1 Основные принципы функционирования	26
1.4.2 Входные аналоговые сигналы	26
1.4.3 Контроль тока АБ	26
1.4.4 Контроль тока ВУ	26
1.4.5 Контроль напряжения ШПТ	27
1.4.6 Контроль изоляции СОПТ	27
1.4.7 Измерение суммарной емкости СОПТ	28
1.4.8 Входные дискретные сигналы	29
1.4.9 Выходные реле	29
1.5 Самодиагностика устройства	30
1.6 Маркировка и пломбирование	30
1.7 Упаковка	30
2 ИСПОЛЬЗОВАНИЕ ПО НАЗНАЧЕНИЮ	31
2.1 Эксплуатационные ограничения	31
2.2 Подготовка изделия к использованию	31
2.3 Порядок установки	32
2.4 Подготовка к работе	32
2.5 Использование изделия	33
3 ТЕХНИЧЕСКОЕ ОБСЛУЖИВАНИЕ	40
4 ТЕКУЩИЙ РЕМОНТ	43
5 ТРАНСПОРТИРОВАНИЕ И ХРАНЕНИЕ	44
6 УТИЛИЗАЦИЯ	45
ПРИЛОЖЕНИЕ А (обязательное) Коды ошибок при самотестировании устройства	46
ПРИЛОЖЕНИЕ Б (обязательное) Проверка электрического сопротивления изоляции	47
ПРИЛОЖЕНИЕ В (справочное) Расписание входных дискретных сигналов устройства в режиме «Контроль»	48
ПРИЛОЖЕНИЕ Г (обязательное) Внешний вид и установочные размеры	50
ПРИЛОЖЕНИЕ Д (обязательное) Схемы подключения внешних цепей	55
ПРИЛОЖЕНИЕ Е (обязательное) Диалог «человек-машина»	57
ПРИЛОЖЕНИЕ Ж (справочное) Функциональные логические схемы	64
ПРИЛОЖЕНИЕ И (справочное) Точки подключения регистратора событий	69
ПРИЛОЖЕНИЕ К (справочное) Эпюры напряжения при работе схемы контроля изоляции	71
ПРИЛОЖЕНИЕ Л (справочное) Элементы функциональных и логических схем	72
ПРИЛОЖЕНИЕ М (справочное) Методика программирования, калибровки и проверки датчиков дифференциального тока	74
ПРИЛОЖЕНИЕ Н (справочное) График зависимости величины напряжения смещения от значения сопротивления утечки изоляции $U_{\text{смещ}} = f(R_{\text{утечки}})$	79

Настоящее руководство по эксплуатации (далее – РЭ) предназначено для ознакомления с возможностями, принципом работы, конструкцией, правилами эксплуатации, хранения, транспортирования и утилизации устройства мониторинга постоянного тока и контроля изоляции «Сириус-2-МПТ-ФКИ» (далее – устройство).

При эксплуатации устройства, кроме требований данного руководства по эксплуатации, необходимо соблюдать общие требования, устанавливаемые инструкциями и правилами эксплуатации устройств релейной защиты и автоматики энергосистем.

К эксплуатации устройства допускаются лица, изучившие настоящее РЭ и прошедшие проверку знаний правил техники безопасности и эксплуатации электроустановок электрических станций и подстанций.

Перед установкой (использованием) устройства рекомендуется произвести проверку его технических характеристик в лабораторных условиях.

Винт заземления устройства должен быть соединен с контуром заземления подстанции (станции) медным проводом сечением не менее 2 мм².

Конструкция устройства выполнена по модульному принципу, позволяющему поставлять устройства с различной аппаратной конфигурацией. Конфигурация устройства должна обеспечивать выполнение функций мониторинга системы постоянного тока и согласовываться при оформлении заказа на поставку.

Полное название устройства «Сириус-2-МПТ-ФКИ» состоит из следующих элементов:

Устройство «Сириус-2-МПТ-ФКИ-Мх-Иу»,

где

«Сириус-2-МПТ-ФКИ» – фирменное название устройства,

х – количество входов от обслуживаемых отходящих линий:

М0 – 24 отходящих линии;

М1 – 36 отходящих линий;

у – тип исполнения дополнительного интерфейса для связи с АСУ (один интерфейс RS485, а также порт USB для связи с компьютером есть всегда):

И1 – RS485;

И3 – для исполнения с интерфейсом Ethernet по «витой паре» (100BASE-TX) и протоколом обмена Modbus TCP;

И4-FX – для исполнения с двумя оптическими интерфейсами Ethernet (100BASE-FX) и протоколом обмена МЭК 61850;

И4-TX – для исполнения с двумя интерфейсами Ethernet по «витой паре» (100BASE-TX) и протоколом обмена МЭК 61850.

Пример записи полного названия устройства «Сириус-2-МПТ-ФКИ» с количеством обслуживаемых отходящих присоединений до 24, с дополнительным интерфейсом RS485:

*«Устройство мониторинга системы постоянного тока «Сириус-2-МПТ-ФКИ-М0-И1»
ТУ 3433-002-54933521-2009».*

Сокращения, используемые в тексте:

АБ – аккумуляторная батарея;

АСУ – автоматизированная система управления;

АЦП – аналого-цифровой преобразователь;

БАО – блок аварийного освещения;

БП – блок питания;

ВУ – выпрямительное (зарядно-подзарядное) устройство;

ДДТ – датчик дифференциального тока

ЖКИ – жидкокристаллический индикатор;

КЗ – короткое замыкание;

КИ – контроль изоляции;

ЛС – линия связи;

ОЗУ – оперативное запоминающее устройство;

ПЗУ – постоянное запоминающее устройство;

РЗА – релейная защита и автоматика;

РЭ – руководство по эксплуатации (данный документ);

СОПТ – система постоянного оперативного тока;

ФКИ – пофидерный контроль изоляции;

ФЛС – функциональная логическая схема (устройства);

ШОТ – шкаф оперативного (постоянного) тока;

ШПТ – шины постоянного тока;

ЩПТ – щит постоянного тока.

Обозначения, используемые в тексте:

- $U_{Ш}, U_{ШПТ}$ – напряжение на шинах постоянного тока;
 $U/2+$ – напряжение на половине аккумуляторной батареи, между ее клеммой «+» и средней точкой;
 $U/2-$ – напряжение на половине аккумуляторной батареи, между ее средней точкой и клеммой «-»;
 $U+$ – напряжение на положительном полюсе аккумуляторной батареи относительно «земли»;
 $U-$ – напряжение на отрицательном полюсе аккумуляторной батареи относительно «земли»;
 $U_{ДЕЛИТ}$ – напряжение на средней точке резистивного делителя, установленного между полюсами аккумуляторной батареи, относительно «земли»;
 $U_{СМЕЩ}$ – напряжение смещения средней точки аккумуляторной батареи относительно «земли»;
 K_p – коэффициент пульсаций напряжения батареи (измеряется на шинах постоянного тока);
 $R+$ – сопротивление утечки на «землю» положительного полюса аккумуляторной батареи;
 $R-$ – сопротивление утечки на «землю» отрицательного полюса аккумуляторной батареи;
 $R_{ФИДЕР}$ – сопротивление утечки на «землю» фидера;
 $C_{СЕТИ}$ – емкость между всей системой постоянного оперативного тока и «землей»;
 $I_{АБ}$ – ток аккумуляторной батареи (со знаком «+» – зарядный ток, со знаком «-» – ток разряда);
 $I_{ВУ-1}$ – ток выпрямительного (зарядно-подзарядного) устройства номер 1;
 $I_{ВУ-2}$ – ток выпрямительного (зарядно-подзарядного) устройства номер 2;
 $t_{АБ}$ – температура в помещении аккумуляторной батареи,
 ΔU – разница напряжений на двух половинах батареи.

1 ОПИСАНИЕ И РАБОТА

1.1 Назначение изделия

1.1.1 Устройство «Сириус-2-МПТ-ФКИ» предназначено для организации мониторинга и контроля изоляции системы постоянного оперативного тока.

Устройство устанавливается в щитах и шкафах постоянного тока подстанций напряжением 6–750 кВ.

1.1.2 Устройство является комбинированным микропроцессорным терминалом (многофункциональным устройством).

Применение в устройстве модульной мультипроцессорной архитектуры наряду с современными технологиями поверхностного монтажа обеспечивают высокую надежность, большую вычислительную мощность и быстродействие, а также высокую точность измерения электрических величин и временных интервалов, что дает возможность повысить чувствительность и точность работы терминала.

1.1.3 Реализованные в устройстве алгоритмы измерения и контроля, а также схемы подключения устройства разработаны по требованиям к отечественным системам постоянного тока в сотрудничестве с представителями энергосистем и проектных институтов, что позволило обеспечить совместимость с аппаратурой, выполненной на различной элементной базе, а также облегчить внедрение новой техники проектировщикам и эксплуатационному персоналу.

1.1.4 В устройстве реализован контроль и сигнализация множества параметров системы постоянного оперативного тока крупных энергообъектов.

1.1.5 В состав устройства входит собственно терминал «Сириус-2-МПТ-ФКИ», три выносных преобразователя тока, а также преобразователь температуры, выполненные в виде отдельных устройств, подключаемых к терминалу с помощью кабелей связи.

Для реализации функции пофидерного контроля изоляции, кроме терминала «Сириус-2-МПТ-ФКИ», необходимо применение датчиков дифференциального тока по числу отходящих присоединений, и блок питания для их запитывания. Соединение их осуществляется проводным монтажом по месту установки изделия.

1.1.6 Устройство обеспечивает следующие эксплуатационные возможности:

- задание внутренней конфигурации (ввод/вывод различных функций, выбор порогов срабатывания, временных задержек и т.д.);
- хранение уставок в энергонезависимой памяти;
- передачу измеряемых параметров, ввод и изменение уставок по ЛС;
- непрерывный оперативный контроль работоспособности (самодиагностику) в течение всего времени работы;
- блокировку всех выходов при неисправности устройства для исключения ложных срабатываний;
- получение дискретных сигналов от контактных датчиков, выдачу команд предупредительной сигнализации;
- гальваническую развязку всех входов и выходов, включая питание, для обеспечения высокой помехозащищенности;
- высокое сопротивление и прочность изоляции входов и выходов относительно корпуса и между собой для повышения устойчивости устройства к перенапряжениям, возникающим во вторичных цепях подстанций и электростанций.

1.1.7 Функции, выполняемые устройством:

- измерение напряжения на шинах постоянного тока;
- измерение напряжения на двух половинах аккумуляторной батареи при наличии у нее центрального вывода;
- контроль баланса напряжений между двумя половинами аккумуляторной батареи;
- измерение коэффициента пульсаций напряжения шин постоянного тока;
- измерение тока заряда-разряда аккумуляторной батареи;
- измерение пульсаций тока аккумуляторной батареи;
- измерение токов от двух зарядно-подзарядных (выпрямительных) устройств;
- измерение напряжений каждого полюса шин постоянного тока относительно «земли»;
- измерение сопротивления изоляции полюсов шин постоянного тока относительно «земли»;
- контроль состояния автоматических выключателей АБ и БАО;
- контроль состояния автоматических выключателей или плавких вставок отходящих линий;

- контроль температуры в помещении аккумуляторной батареи;
- измерение напряжения смещения средней точки аккумуляторной батареи относительно «земли»;
- измерение сопротивления изоляции каждого отходящего от шин постоянного тока фидера отдельно по полюсам;
- сигнализация при выходе каждого из контролируемых параметров за область допустимых значений.

1.1.8 Дополнительные сервисные функции:

- фиксация выхода каждого из наблюдаемых параметров за область допустимых значений;
- возможность встраивания устройства в систему единого точного времени станции или подстанции;
- индикация всех измеряемых величин на ЖКИ;
- цифровое осциллографирование всех входных сигналов;
- возможность формирования предупредительной сигнализации по дискретным входам;
- привязка всех событий по времени с помощью встроенных часов-календаря;
- возможность вывода назначенных точек подключения к внутренней ФЛС устройства как на два программируемых реле, так и на два программируемых светодиода на передней панели устройства;
- измерение суммарной емкости системы постоянного оперативного тока относительно «земли».

1.1.9 Устройство непрерывно производит измерение электрических параметров системы постоянного тока и, в случае выхода из заданного уставками диапазона, сигнализирует об этом.

При измерениях осуществляется фильтрация пульсаций и наводок, связанных с промышленной частотой (кроме измерения пульсаций тока и коэффициента пульсаций напряжения). Для сравнения с уставками пуска используется усредненное значение входных сигналов.

Для привязки напряжения шин постоянного тока в нормальном режиме к потенциалу «земли» в СОПТ должен применяться резистивный делитель напряжения, состоящий из двух последовательно соединенных резисторов, подключенных к полюсам АБ. Также между средней точкой делителя (в нормальном режиме работы эта точка соответствует нулевому потенциалу) и «землей» подключается дополнительный резистор.

Величина сопротивления резисторов, подключенных к полюсам АБ должна быть одинаковой, а сопротивление резистора на землю может незначительно отличаться от них (в устройстве имеется возможность задания уточненного сопротивления данного резистора в виде уставки).

Оптимальный номинал сопротивления всех трех резисторов делителя – 10 кОм с мощностью рассеивания 10–25 Вт.

Для контроля изоляции всей сети производится поочередное периодическое подключение дополнительных тестовых резисторов, расположенных в терминале, параллельно резисторам внешнего делителя с измерением напряжения смещения, напряжения на делителе относительно «земли» и расчетом сопротивления изоляции.

Для контроля изоляции отходящих фидеров дополнительно измеряются дифференциальные токи каждого присоединения при помощи выносных датчиков дифференциального тока.

1.1.10 Элементная база входных и выходных цепей обеспечивает совместимость устройства с любыми устройствами защиты и автоматики разных производителей – электромеханическими, электронными, микропроцессорными, а также сопряжение со стандартными каналами телемеханики.

1.1.11 Устройство имеет каналы связи для передачи на компьютер данных аварийных событий, просмотра и изменения уставок, контроля текущего состояния системы постоянного оперативного тока, а также считывания осциллограмм.

1.2 Технические характеристики

1.2.1 Основные параметры и размеры

1.2.1.1 Питание устройства осуществляется от источника постоянного тока напряжением 220 В. Рабочий диапазон отклонения напряжения питания — +10/–20%. При проверке допускается подключение входа питания устройства к сети переменного напряжения 220 В.

1.2.1.2 Мощность, потребляемая устройством от источника оперативного постоянного тока в дежурном режиме — не более 12 Вт, в режиме срабатывания — не более 15 Вт.

1.2.1.3 Габаритные размеры собственно устройства не превышают 305×190×185 мм, габаритные размеры выносных преобразователей тока и датчика-преобразователя температуры – соответственно 83×76×28 мм, габаритные размеры применяемых датчиков дифференциального тока – 70×50×45 мм.

1.2.1.4 Масса собственно устройства без упаковки не превышает 8 кг, выносных преобразователей тока и температуры – 0,2 кг каждого, дифференциального датчика тока – 0,15 кг.

1.2.1.5 Устройства изготавливаются в климатическом исполнении УХЛЗ.1 по ГОСТ 15543.1 и ГОСТ 15150:

- верхнее рабочее значение температуры окружающего воздуха при эксплуатации +55°C;
- нижнее рабочее значение температуры окружающего воздуха при эксплуатации минус 20°C;
- нижнее предельное рабочее значение температуры окружающего воздуха при эксплуатации минус 40°C (при снижении температуры ниже минус 20°C основные функции устройства сохраняются, но информация, отображаемая на ЖКИ, становится нечитаемой);
- относительная влажность при +25°C – до 98%.

1.2.1.6 Номинальные рабочие значения механических внешних воздействующих факторов – по ГОСТ 17516.1 для группы механического исполнения М7:

- синусоидальная вибрация в диапазоне частот от 0,5 до 100 Гц с амплитудой ускорения 10 м/с² (1g), степень жесткости 10a;
- удары многократного действия с пиковым ударным ускорением 30 м/с² (3g) и длительностью действия от 2 до 20 мс, степень жесткости 1.

1.2.1.7 Устройство предназначено для эксплуатации в следующих условиях:

- высота над уровнем моря не более 2000 м, при использовании на большей высоте необходимо использовать поправочный коэффициент, учитывающий снижение электрической прочности изоляции, согласно ГОСТ 15150;
- окружающая среда – невзрывоопасная, не содержащая токопроводящей пыли, агрессивных паров и газов, разрушающих изоляцию и металлы;
- место установки должно быть защищено от попадания брызг, воды, масел, эмульсий, а также от прямого воздействия солнечной радиации.

1.2.2 Характеристики

1.2.2.1 Характеристики входных и выходных сигналов устройства указаны в таблице 1.1.

1.2.2.2 Дополнительная погрешность измерения токов и напряжений, а также дополнительная погрешность при изменении температуры окружающей среды в рабочем диапазоне не превышает 0,5% на каждые 10°C относительно 20°C.

1.2.2.3 Устройство не срабатывает ложно и не повреждается:

- при снятии и подаче оперативного тока, а также при перерывах питания любой длительности с последующим восстановлением;
- при подаче напряжения оперативного постоянного тока обратной полярности;
- при замыкании на землю цепей оперативного тока.

1.2.2.4 Устройство обеспечивает хранение параметров настройки и конфигурации уставок в течение всего срока службы вне зависимости от наличия питающего напряжения. Ход часов и зафиксированные данные в памяти сохраняются при пропадании оперативного питания на длительное время (вплоть до нескольких лет).

1.2.2.5 Устройство выполняет свои функции со срабатыванием выходных реле в течение 0,5 с при полном пропадании оперативного питания от номинального значения.

1.2.2.6 Время готовности устройства к работе после подачи оперативного тока не превышает 0,5 с.

1.2.2.7 Нарботка на отказ устройства составляет 125000 часов.

1.2.2.8 Средний срок службы устройства – не менее 25 лет.

1.2.2.9 Степень защиты, обеспечиваемая оболочкой устройства, по ГОСТ 14254 соответствует:

- IP52 по лицевой и боковым панелям;
- IP20 по задней панели, кроме клемм подключения токовых цепей.

1.2.2.10 Электрическое сопротивление изоляции между независимыми электрическими цепями и между этими цепями и корпусом в холодном состоянии составляет:

- не менее 100 МОм в нормальных климатических условиях;
- не менее 1 МОм при повышенной влажности (относительная влажность – 98%).

Нормальными климатическими условиями считаются:

- температура окружающего воздуха — $(25 \pm 10)^\circ\text{C}$;
- относительная влажность — от 45 до 80%;
- атмосферное давление — от 630 до 800 мм рт. ст.

Таблица 1.1 – Параметры входных и выходных сигналов устройства

Наименование параметра	Значение
1 Входные аналоговые сигналы:	
число входов по току	3
максимальный измеряемый ток АБ, ВУ-1, ВУ-2, А (определяется шунтами)	300
рабочий диапазон токов ВУ, А (первичное значение, определяется примененными шунтами)	0 – 300
рабочий диапазон тока АБ, А (первичное значение, определяется примененным шунтом)	± 300
основная относительная погрешность измерения токов, от измеряемой величины, А	$\pm(0,1+1,0\%$ от Изм.)
число входов по напряжению	4
номинальное напряжение, В	220
максимальный контролируемый диапазон напряжений, В	см. таблицу 1.5
рабочий диапазон напряжений, В	см. таблицу 1.5
основная относительная погрешность измерения напряжений, %	см. таблицу 1.5
термическая стойкость цепей напряжения, В, не менее:	
длительно	300
кратковременно (2 с)	400
потребляемая мощность входных цепей для напряжений в номинальном режиме ($U = 220$ В), Вт, не более:	0,5
число входов по температуре	1
изменяемый диапазон температур, $^\circ\text{C}$	$-25\dots+85$
основная абсолютная погрешность измерения температуры, $^\circ\text{C}$	± 1
2 Входные дискретные сигналы (220 В)	
число входов (в зависимости от вида исполнения устройства)	24 (36)
входной ток, мА, не более	6
напряжение надежного срабатывания, В	160–264
напряжение надежного несрабатывания, В	0–145
напряжение возврата, В	130–140
длительность сигнала, мс, не менее	20
3 Выходные дискретные сигналы управления (220 В)	
количество выходных сигналов (групп контактов)	4 (7)
коммутируемое напряжение переменного или постоянного тока, В, не более	300
коммутируемый постоянный ток замыкания/размыкания при активно-индуктивной нагрузке с постоянной времени $L/R = 50$ мс, А, не более	6 / 0,2
коммутируемый переменный ток замыкания/размыкания при активно-индуктивной нагрузке с постоянной времени $L/R = 50$ мс, А, не более	6 / 6
4 Выходные специальные сигналы управления (220 В)	
максимальное напряжение смещения сети ПТ при контроле изоляции, В	± 15
максимальный инжектируемый в сеть ПТ ток при контроле изоляции, мА	1

1.2.2.11 Электрическая изоляция между независимыми электрическими цепями (кроме каналов связи, линий к преобразователям тока и температуры) и между этими цепями и корпусом в холодном состоянии при нормальных климатических условиях (см. п.1.2.2.10) без пробоя и перекрытия выдерживает:

- испытательное напряжение переменного тока 2 кВ (действующее значение) частотой 50 Гц в течение 1 мин;
- импульсное испытательное напряжение (по три импульса положительных и отрицательных) с амплитудой до 5 кВ, длительностью переднего фронта 1,2 мкс, длительностью импульса 50 мкс и периодом следования импульсов – 5 с.

1.2.2.12 Устройство выполняет свои функции при воздействии помех с параметрами, приведенными в таблице 1.2.

Таблица 1.2 – Таблица помехоустойчивости устройства

Вид помехи	Степень жесткости	ГОСТ, МЭК	Критерий функционирования	Примечание
Повторяющиеся затухающие колебания частотой 0,1-1,0 МГц	3	ГОСТ Р 51317.4.12-99 МЭК 61000-4-12-95	A	2,5 кВ – провод-земля 1,0 кВ – провод-провод
Наносекундные импульсные помехи	4	ГОСТ Р 51317.4.4-99 МЭК 61000-4-4-95	A	4 кВ – питание 2 кВ – остальные цепи
Электростатические помехи	3	ГОСТ Р 51317.4.2-99 МЭК 61000-4-2-95	A	8 кВ – воздушный 6 кВ – контактный
Магнитное поле промышленной частоты	5	ГОСТ Р 50648-94 МЭК 1000-4-8-93	A	100 А/м – постоянно 1000 А/м - кратковременно
Радиочастотное электромагнитное поле	3	ГОСТ Р 51317.4.3-99 МЭК 61000-4-3-96	A	26–1000 МГц 10 В/м
Микросекундные импульсы большой энергии	4	ГОСТ Р 51317.4.5-99 МЭК 61000-4-5-95	A	4 кВ
Кондуктивные низкочастотные помехи	3	ГОСТ Р 51317.4.6-99 МЭК 61000-4-6-96	A	10 В 140 дБ
Импульсное магнитное поле	4	ГОСТ Р 50649-94 МЭК 1000-4-9-93	A	8/20 мкс ±300 А/м
Затухающее колебательное магнитное поле	5	ГОСТ Р 50652-94 МЭК 1000-4-10-93	A	100 кГц ±100 А/м

1.2.3 Измерительные каналы тока

1.2.3.1 Устройство измеряет и контролирует три значения тока – ток аккумуляторной батареи и два тока – выпрямительных устройств.

1.2.3.2 Измерение тока производится с помощью шунтов, установленных в соответствующие силовые цепи оборудования.

1.2.3.3 Возможно применение шунтов на различные номинальные токи, что позволяет применять устройство с оборудованием, например, ЩПТ или ШОТ, различной мощности.

1.2.3.4 Устройство позволяет произвести настройку номинального тока шунтов, благодаря чему отображение и работа со значениями токов идет в реальных первичных значениях.

1.2.3.5 Устройство рассчитано на применение стандартных шунтов с падением напряжения на них при номинальном токе 75 мВ. Предусмотрена возможность задания различных шунтов для каждого из трех измерительных каналов тока. Ввод номинального тока шунта производится в целых амперах.

1.2.3.6 Предельные значения измеряемых токов примерно в полтора раза превышают номинальные токи применяемых шунтов.

1.2.3.7 В состав устройства входит три отдельных выносных преобразователя тока, устанавливаемых в непосредственной близости от измерительных шунтов и обеспечивающих необходимое усиление сигнала и его гальваническую развязку, так как шунты находятся под напряжением батареи. Выносные преобразователи подключаются к разъемам X1.3–X1.5 модуля устройства согласования аналоговых сигналов терминала.

1.2.3.8 Канал измерения тока батареи позволяет измерять двунаправленное значение постоянного тока, тогда как каналы тока выпрямительных устройств – только однополярные.

Положительным (со знаком «+») принимается ток заряда АБ, отрицательным (со знаком «-») – ток разряда АБ.

1.2.3.9 В устройстве предусмотрен контроль значений тока каждого канала на предмет вхождения его в заданный диапазон. Для канала тока батареи это – предельный ток разряда батареи, превышение которого сигнализирует о перегрузке АБ, а также отсутствие минимального тока ее подзаряда, отсутствие которого свидетельствует о разряде (отсутствии заряда) батареи или ее отключении. Оба значения задаются уставками и, в случае снижения тока подзаряда АБ ниже значения уставки, а также при превышении разрядного тока предельной заданной величины срабатывает реле сигнализации, включаются соответствующие светодиоды («Перегрузка АБ по току» или «Разряд батареи») и на ЖКИ выводится соответствующая надпись («Перегрузка АБ» или «Разряд батареи»). График, поясняющий границы контролируемого диапазона для тока АБ, представлен на Рисунке 1.1.



Рисунок 1.1 – Границы срабатывания функции контроля тока АБ

1.2.3.10 Для однополярных каналов тока ВУ задаются два значения тока – минимальный ток нагрузки соответствующего ВУ (отсутствие тока нагрузки свидетельствует о выходе из строя или отключении соответствующего ВУ), а также его максимальный ток (перегрузка ВУ). Аналогично, в случае выхода тока ВУ за пределы заданного для него диапазона, срабатывает реле сигнализации, включаются соответствующие светодиоды («Нет тока ВУ-1(2)») и на ЖКИ выводится соответствующая надпись («Нет тока ВУ-1(2)» или «Перегрузка ВУ-1(2)»).

1.2.3.11 С помощью кнопки оперативного управления на передней панели терминала, по линии связи, а также при помощи программируемых дискретных входов «Вход 1(2)» можно отключить сигнализацию неисправности одного или другого подзарядного устройства в случае, например, вывода его в ремонт, не меняя при этом уставок.

1.2.3.12 В устройстве предусмотрено измерение уровня пульсаций тока аккумуляторной батареи. Пульсации рассчитываются как максимальное отклонение мгновенных отсчетов тока через батарею от среднего значения тока в течение некоторого интервала времени. Значение выдается в первичных амперах тока АБ. Предусмотрено задание уставки для максимального уровня пульсаций, выше которого происходит срабатывание реле сигнализации, включается светодиод «Высокие пульсации $I_{АБ}$ » и на ЖКИ выводится соответствующая надпись «Высокие пульс. $I_{АБ}$ ».

1.2.3.13 На передней панели терминала приведена структурная схема организации шин постоянного тока, на которой зеленым свечением светодиодов отображаются токи нормального режима батареи и ВУ. Для токов ВУ индикация красным постоянным свечением означает снижение тока ниже порогового значения, а также превышение тока выше максимального значения. Для тока АБ индикация красным мигающим цветом означает переход батареи в режим разряда.

1.2.3.14 Цвет свечения светодиодов на передней панели терминала определяется путем сравнения текущего значения контролируемого параметра с теми же уставками, что и для срабатывания сигнализации. Однако отключение сигнализации уставкой при выходе контролируемого параметра за границы заданного диапазона не влияет на режим работы светодиодов.

1.2.3.15 Характеристики измерительных каналов по току указаны в таблице 1.3.

1.2.4 Измерительный канал температуры

1.2.4.1 В состав устройства входит выносной датчик-преобразователь температуры, устанавливаемый в помещении аккумуляторной батареи. Конструкция датчика аналогична применяемым преобразователям каналов тока. Выход преобразователя с помощью такого же кабеля подключается к разъему X1.2 типа RJ-45 модуля согласования аналоговых сигналов терминала. В корпусе преобразователя установлен собственно датчик температуры, позволяющий измерять ее значение от -25 до $+85$ градусов Цельсия.

1.2.4.2 В устройстве предусмотрено две уставки по максимальному и минимальному допустимым значениям температуры в данном помещении, при выходе которой за пределы срабатывает реле сигнализации, включается светодиод «Температура АБ не в норме» на передней

панели терминала, и на ЖКИ выводится соответствующая надпись («Темп.АБ выше нормы» или «Темп.АБ ниже нормы»).

1.2.4.3 Характеристики измерительного канала температуры указаны в таблице 1.1.3.

Таблица 1.3 – Характеристики измерительных каналов по току

Наименование параметра		Значение
1	Диапазон измерений тока $I_{АБ}$, А	$-300,00 \div +300,00$
2	Диапазон измерений тока $I_{ВУ-1}$ ($I_{ВУ-2}$), А	0,00–300,00
3	Диапазон уставок:	
	по току $I_{АБ}$, А	переход в режим разряда предельный ток разряда
		0,00–10,00 0,10–300,00
	по току $I_{ВУ-1(2)}$, А	минимальный ток нагрузки максимальный ток нагрузки
		0,00–300,00 0,10–300,00
4	Дискретность уставок по току, А	0,01
5	Основная погрешность измерения по току, А	$\pm(0,1+1,0\%$ от $I_{ИЗМ}$)
6	Коэффициент возврата по току	для $I >$ для $I <$
		0,98 1,02
7	Диапазон уставок по уровню пульсаций тока $I_{АБ}$, А	0,00–300,00
8	Дискретность задания уставок по уровню пульсаций тока $I_{АБ}$, А	0,01
9	Основная погрешность срабатывания по уровню пульсаций тока $I_{АБ}$, от уставки, %	± 5
10	Коэффициент возврата по уровню пульсаций тока $I_{АБ}$	0,98

Таблица 1.4 – Характеристики измерительного канала температуры

Наименование параметра		Значение
1	Диапазон измерений температуры, °С	$-25,0 \div +85,0$
2	Диапазон уставок:	
	максимальная температура АБ, °С	0,0–99,9
	минимальная температура АБ, °С	0,0–99,9
3	Дискретность уставок по температуре, °С	0,1
4	Основная абсолютная погрешность измерения температуры, °С	± 1
5	Коэффициент возврата по температуре	для $T >$ для $T <$
		0,99 1,01

1.2.5 Измерительные каналы напряжения

1.2.5.1 Клеммник X1.1 на модуле устройства согласования аналоговых сигналов имеет три контакта – крайние, 1 и 3 – для подключения напряжения всей батареи, а средний – для подключения к средней точке батареи.

1.2.5.2 Устройство измеряет и контролирует два подводимых к разъему X1.1 напряжения – между средней точкой АБ и ее положительным полюсом, а также между средней точкой АБ и ее отрицательным полюсом. Напряжения аккумуляторной батареи (оно же равно напряжению на шинах постоянного тока – $U_{ШПТ}$) получается в результате арифметического сложения этих двух величин.

1.2.5.3 При отсутствии возможности подключения средней точки батареи к среднему контакту 2 разъема X1.1 не нужно ничего подключать, при этом в устройстве измеряемые напряжения обеих половинок батареи автоматически будут примерно равны. В крайнем случае, при большом напряжении небаланса без такого соединения, следует задать уставку по напряжению небаланса заведомо выше измеряемого и отображаемого значения или отключить уставку в группе «Уставки» - «Контроль ШПТ» - «Сигнал ΔU_{max} ».

1.2.5.4 Для напряжения батареи задаются две уставки – максимального и минимального допустимого значений напряжения на ШПТ. При выходе напряжения ШПТ за границы заданного диапазона происходит срабатывание реле «сигнализация», включение соответствующих светодиодов-блнкеров на передней панели терминала («Низкое напряжение шин ПТ» или «Высокое напряжение шин ПТ»), на ЖКИ выводится соответствующая надпись («Низкое напр.ШПТ» или «Высокое напр.ШПТ»), а также смена зеленого свечения светодиода «Напряжение шин ПТ» на красное мигающее.

1.2.5.5 Напряжения с двух половинок АБ также используются с целью сравнения их между собой и выявления возможного небаланса за счет выхода из строя одной из банок батареи. Для этого уставкой задается величина максимально допустимого небаланса между напряжениями с половинок батареи. При превышении напряжения небаланса выше этого значения срабатывает реле

«сигнализация», включается светодиод «Несимметрия батареи» и на ЖКИ появится соответствующая надпись «Несимметр.батареи».

1.2.5.6 Для канала напряжения ШПТ также рассчитывается коэффициент пульсаций напряжения, причем, в диапазоне частот до 1 кГц. Данный коэффициент, как и собственно уровень пульсаций тока АБ, является индикатором повышенной пульсации тока заряда, вырабатываемого одним из ВУ, например, выходом из строя выпрямительного диода, или же плохим качеством работы высокочастотного силового преобразователя, используемого в ВУ.

Повышенные пульсации напряжения на АБ вызывают ее нагрев и резкое сокращение срока службы. Это обусловлено тем, что при значительных пульсациях зарядного тока, АБ попеременно работает в режиме разряд-заряд. Подобный режим работы негативно сказывается на материале электродов, вызывает их ускоренное старение и преждевременный выход из строя всей АБ.

Расчет коэффициента пульсации в терминеале осуществляется по следующей формуле:

$$K_{II} = \frac{\Delta U_{MAX}}{U_{CP}}, \quad (1.1)$$

где U_{CP} – среднее значение напряжения на батарее за некоторый интервал времени;

ΔU_{MAX} – модуль максимального отклонения мгновенных значений напряжения на батарее от среднего значения напряжения за этот же интервал времени.

Предусмотрена возможность задания уставки по максимально допустимому коэффициенту пульсаций напряжения и соответствующей индикации и сигнализации аналогично другим контролируемым параметрам. В качестве уставки в данном случае необходимо принять рекомендации завода – изготовителя АБ.

1.2.5.7 Для контроля сопротивления изоляции СОПТ устройство измеряет напряжение между отрицательным полюсом ШПТ и «землей» U-, а также напряжение на внешнем резистивном делителе Удел. На основании величины измеренного напряжения на ШПТ и напряжений U- и Удел, устройство рассчитывает сопротивление изоляции СОПТ и напряжение смещения $U_{СМЕЩ}$ средней точки АБ относительно «земли».

1.2.5.8 Характеристики измерительных каналов и указаны в таблице 1.5.

Таблица 1.5 – Параметры измерительных каналов устройства по напряжению

Наименование параметра	Значение
1 Диапазон измерений напряжения $U_{ШТ}$, В	0,00÷300,00
2 Основная погрешность измерения в диапазоне измерения, от измеряемой величины, В	±(0,2+0,5% от Уизм)
3 Диапазон уставок по напряжению $U_{ШТ}$, В	150,0÷300,0
4 Дискретность задания уставок по напряжению, В	0,1
5 Основная погрешность срабатывания по напряжению $U_{ШТ}$, от уставки, %	±1
6 Коэффициент возврата по напряжению ШПТ	$U_{ШТ} <$ 1,01 $U_{ШТ} >$ 0,99
7 Диапазон измерений напряжения ΔU , В	0,00÷150,00
8 Основная погрешность измерения напряжения ΔU в диапазоне измерения, В	±(0,2+0,5% от Уизм)
9 Диапазон уставок по напряжению ΔU_{max} , В	0,1÷9,9
10 Дискретность задания уставок по напряжению ΔU_{max} , В	0,1
11 Основная погрешность срабатывания по напряжению ΔU_{max} , В	±0,2
12 Коэффициент возврата по напряжению ΔU_{max}	0,95
13 Диапазон уставок по коэффициенту пульсаций ($K_{II} \text{ max.}$), %	0,1–20,0
14 Дискретность задания уставок по коэффициенту пульсаций, %	0,1
15 Основная погрешность срабатывания по K_{II} , от уставки, %	±5
16 Коэффициент возврата по коэффициенту пульсации $K_{II} \text{ max}$	0,99

1.2.6 Контроль изоляции

1.2.6.1 Контроль изоляции осуществляется путем измерения величины сопротивления изоляции между полюсами ШПТ и «землей» как всей сети (в режиме «По R»), так и отдельно каждого фидера (в режиме «Фидер») и измерения напряжения смещения расчетной средней точки АБ относительно нуля в режиме «По U». Выбор режима контроля изоляции осуществляется с помощью кнопок оперативного управления на передней панели устройства.

1.2.6.2 В устройстве предусмотрен дискретный вход «Блокировка КИ», действующий на блокировку схемы контроля изоляции. При наличии активного сигнала на данном входе,

устройство не оказывает никакого влияния на систему оперативного постоянного тока. Также функция контроля изоляции блокируется при снижении напряжения ШПТ ниже 80 В.

1.2.6.3 Контроль изоляции в режиме «По U»

1.2.6.3.1 Напряжение смещения $U_{\text{СМЕЩ}}$ рассчитывается как разность между потенциалом «земли» и расчетной средней точкой напряжения на батарее. Например, при смещении средней точки на 25 В и напряжении батареи 220 В напряжения полюсов батареи относительно «земли» составят 135 и 85 В соответственно.

1.2.6.3.2 При превышении напряжения смещения выше величины уставки $U_{\text{СМЕЩ.мах}}$ устройство сигнализирует о снижении сопротивления изоляции сети путем действия на срабатывание сигнализации и появления соответствующей надписи на ЖКИ терминала. Также срабатывает светодиод «Земля в сети» на лицевой панели терминала.

1.2.6.3.3 В случае превышения значением напряжения смещения уставки $U_{\text{СМЕЩ.свет}}$ включается один из желтых светодиодов на передней панели устройства – «Смещение $U_{\text{АБ}}$ в «+» или «Смещение $U_{\text{АБ}}$ в «-».

1.2.6.3.4 В приложении Н приведен график зависимости величины напряжения смещения от значения сопротивления утечки изоляции $U_{\text{СМЕЩ}} = f(R_{\text{УТЕЧКИ}})$ при различных значениях напряжения на ШПТ для выбора уставки $U_{\text{СМЕЩ.мах}}$ в режиме контроля изоляции «По U».

1.2.6.3.5 Параметры функции контроля напряжения смещения средней точки батареи приведены в таблице 1.6.

Таблица 1.6 – Параметры функции контроля напряжения смещения

Наименование параметра	Значение
1 Диапазон измерений напряжения $U_{\text{СМЕЩ}}$, В	-150,00 ÷ +150,00
2 Основная погрешность измерения в диапазоне измерения, В	±(0,4+1% от $U_{\text{изм}}$)
3 Диапазон уставок по напряжению смещения ($U_{\text{СМЕЩ.мах}}$ и $U_{\text{СМЕЩ.свет}}$), В	0,0 ÷ 150,0
4 Дискретность задания уставок по напряжению смещения, В	0,1
5 Основная погрешность срабатывания по напряжению смещения, от уставки, В	±(1В+1%)
6 Коэффициент возврата по напряжению смещения $U_{\text{СМЕЩ.мах}}$ и $U_{\text{СМЕЩ.свет}}$.	0,98

1.2.6.4 Контроль сопротивления изоляции всей сети в режиме «По R»

1.2.6.4.1 Контроль сопротивления изоляции всей сети в режиме «По R» осуществляется путем периодического подключения тестовых резисторов, расположенных в терминале, параллельно резисторам внешнего равноплечего делителя и последующим расчетом сопротивления изоляции полюсов сети.

1.2.6.4.2 При снижении сопротивления изоляции одного из полюсов сети ниже уставки $R_{\text{изол. min1(2)}}$ устройство сигнализирует о снижении сопротивления изоляции сети путем действия на срабатывание сигнализации, срабатывает светодиод «Земля в сети» на передней панели терминала, на ЖКИ терминала появляется соответствующая надпись («Сраб. $R_{\text{изол. min 1ст.}}$ » или «Сраб. $R_{\text{изол. min 2ст.}}$ »).

1.2.6.4.3 Параметры функции контроля сопротивления изоляции сети приведены в таблице 1.7.

1.2.6.5 Контроль изоляции в режиме «Фидер.»

1.2.6.5.1 Контроль сопротивления изоляции фидеров осуществляется путем периодического подключения тестовых резисторов, расположенных в терминале, параллельно резисторам внешнего равноплечего делителя. При каждом переключении устройство измеряет подводимые к нему напряжения, а также производит опрос дифференциальных датчиков тока контролируемых фидеров. На основании полученных данных устройство рассчитывает сопротивление изоляции как всей сети, так и каждого контролируемого фидера.

1.2.6.5.2 При снижении сопротивления изоляции СОПТ (любого полюса) ниже уставки $R_{\text{изол. min1(2)}}$ устройство сигнализирует о снижении сопротивления изоляции сети путем действия на срабатывание сигнализации, на ЖКИ терминала появляется соответствующая надпись с указанием причины срабатывания. В случае если снижение сопротивления изоляции находится на контролируемом фидере, то при срабатывании устройство определяет номер фидера с утечкой. В случае если снижение изоляции находится вне контролируемых фидеров, устройство сигнализирует о снижении сопротивления изоляции сети путем действия на срабатывание сигнализации, но без указания номера поврежденного фидера с надписью на ЖКИ «Фидер не найден». При этом, в любом случае, срабатывает светодиод «Земля в сети».

Таблица 1.7 – Параметры функции контроля сопротивления изоляции сети

Наименование параметра	Значение
1 Диапазон измерения сопротивления изоляции сети, кОм	1÷500
2 Основная погрешность измерения сопротивления изоляции сети в диапазоне от 1 до 100 кОм, кОм	±(1+5% от Ризм.)
3 Основная погрешность измерения по сопротивлению изоляции в диапазоне от 100 до 200 кОм, от измеряемой величины, %	±10
4 Основная погрешность измерения сопротивления изоляции в диапазоне от 200 до 500 кОм, от измеряемой величины, %	±20
5 Диапазон уставок по сопротивлению изоляции (Ризол.min1 и Ризол.min2), кОм	5÷200
6 Дискретность задания уставок по сопротивлению изоляции, кОм	1
7 Основная погрешность срабатывания по сопротивлению изоляции в диапазоне от 1 до 100 кОм, кОм	±(1+7% от Руст.)
8 Основная погрешность срабатывания по сопротивлению изоляции в диапазоне от 100 до 200 кОм, от уставки, %	±15
9 Коэффициент возврата по сопротивлению изоляции Ризол.min1 и Ризол.min2	1,02

1.2.6.5.3 Поскольку срабатывание устройства в режиме пофидерного контроля изоляции обусловлено снижением сопротивления изоляции всей сети оперативного постоянного тока, параметры срабатывания в режиме «Фидер.» полностью соответствуют параметрам срабатывания функции контроля сопротивления изоляции в режиме «По R». Величина сопротивления изоляции контролируемых фидеров носит лишь информационный характер и служит только для определения фидера с утечкой при срабатывании в режиме «Фидер.».

1.2.6.5.4 Параметры функции контроля сопротивления изоляции фидеров приведены в таблице 1.8.

Таблица 1.8 – Параметры функции контроля сопротивления изоляции фидеров

Наименование параметра	Значение
1 Диапазон измерения сопротивления изоляции фидеров, кОм	1–200
2 Основная погрешность измерения сопротивления изоляции в диапазоне от 1 до 100 кОм, кОм	±(2+15% от Ризм.)
3 Основная погрешность измерения сопротивления изоляции в диапазоне от 100 до 200 кОм, от измеренной величины, %	±30

1.2.7 Измерение суммарной емкости сети оперативного тока

1.2.7.1 Функция измерения емкости сети оперативного тока носит только вспомогательный информационный характер. Измеренная величина емкости сети не влияет на срабатывание устройства. Емкость сети сказывается только на времени измерения сопротивлений – с увеличением емкости сети время измерения сопротивлений утечек сети также увеличивается.

1.2.7.2 Измерение суммарной емкости сети проводится при расчете сопротивления изоляции в режиме «По R» или «Фидер». Устройство измеряет суммарную емкость сети, т.е. сумму емкостей между положительным полюсом и «землей» и емкости между отрицательным полюсом и «землей».

1.2.7.3 Снижение сопротивления изоляции СОПТ ведет к увеличению погрешности измерения суммарной емкости сети, поэтому если сопротивление изоляции одного из полюсов составляет менее 30 кОм, вычисление емкости не производится, и на ЖКИ терминала отображается прочерк «---». Также прочерк отображается, если измеренная величина суммарной емкости СОПТ превышает 200 мкФ.

1.2.7.4 Параметры функции измерения емкости сети приведены в таблице 1.9.

Таблица 1.9 – Параметры функции измерения емкости сети

Наименование параметра	Значение
1 Диапазон измерения емкости сети, мкФ	0–200
2 Основная погрешность измерения емкости сети, мкФ	±(2+25% от C сети)

1.2.8 Входы с программируемой функцией

1.2.8.1 В устройстве предусмотрено два основных программируемых дискретных входа «Вход 1» и «Вход 2». Эти входы могут быть использованы для следующих функций:

- действия на сигнализацию;
- блокировки действия устройства на сигнализацию при выходе значения тока ВУ, соответствующего номеру входа, за заданные уставками пределы.

1.2.8.2 Для каждого входа может быть задан активный уровень («1» – активным является наличие напряжения на входе, «0» – активным является отсутствие напряжения).

1.2.8.3 Каждый основной вход имеет свою выдержку времени, которая задается уставкой «Тсраб, с».

1.2.8.4 При использовании сигнализации по основному дискретному входу («Сигнал» – «ВКЛ») на ЖКИ будет выведено сообщение с именем данного входа. Имя входа (может содержать не более 12 символов) задается уставкой «Уставки» - «Основные входы» - «Вход» - «Имя».

1.2.9 Программируемые реле

1.2.9.1 В устройстве имеются два специальных программируемых выходных реле (см. рисунок Ж.2). Эти реле могут быть программно подключены к различным точкам ФЛС устройства (см. таблицу Е.2 и Приложение Ж).

1.2.9.2 Выбор точки подключения данного программируемого реле к ФЛС устройства производится с помощью соответствующей уставки «Точка». Полный список таких точек подключения приведен в таблице Е.2.

1.2.9.3 Режим работы данного программируемого реле задается соответствующей уставкой «Режим». Возможна работа в следующих режимах:

- «Без фикс.»
реле сработает (с учетом задержки на срабатывание) в момент, когда логический сигнал в точке ФЛС, к которой подключено это реле, перейдет из «0» в «1» и вернется (с учетом задержки на возврат) в момент, когда сигнал в этой точке ФЛС перейдет из «1» в «0»;
- «С фикс.»
реле сработает аналогично и будет находиться в сработанном состоянии до тех пор, пока не будет сформирована команда «Сброс» любым из следующих способов:
 - нажатием кнопки «Сброс» на лицевой панели устройства (см. рисунок Ж.1);
 - отправкой команды «Сброс» по ЛС;
 - подачей дискретного сигнала на клеммы X8:15 – X8:16 (см. рисунок Д.1).
- «Имп.»
реле сработает аналогично и будет находиться в сработанном состоянии 1 с. По истечению этого времени, реле возвратится.

1.2.9.4 Имеется возможность дополнительно ввести задержку на срабатывание и возврат этих реле с помощью уставок «Тсраб.» и «Твозвр.» (только в режиме «Без фикс.») соответственно.

1.2.10 Программируемые светодиоды

1.2.10.1 В устройстве имеется два специальных программируемых светодиода (см. рисунок Ж.3). Они расположены на передней панели устройства (см. рисунок Г.1). Эти светодиоды могут быть программно подключены к точкам ФЛС устройства аналогично программируемым реле (см. таблицу Е.2 и Приложение Ж).

1.2.10.2 Выбор точки подключения данного программируемого светодиода к ФЛС устройства производится с помощью соответствующей уставки «Точка».

1.2.10.3 Режим работы данного программируемого светодиода задается соответствующей уставкой «Режим». Возможна работа в следующих режимах:

- «Без фикс.»
данный светодиод загорится (с учетом задержки на срабатывание) в момент, когда логический сигнал в точке ФЛС, к которой подключен этот светодиод, перейдет из «0» в «1» и погаснет в момент, когда сигнал в этой точке ФЛС перейдет из «1» в «0»;
- «С фикс.»
данный светодиод будет находиться в сработанном состоянии до тех пор, пока не будет сформирована команда «Сброс» любым из следующих способов:
 - нажатием кнопки «Сброс» на лицевой панели устройства (см. рисунок Ж.1);
 - отправкой команды «Сброс» по ЛС;
 - подачей дискретного сигнала на клеммы X8:15 – X8:16 (см. рисунок Д.1).

1.2.10.4 Для лучшего визуального восприятия возможно задать мигание данного светодиода при его включении с помощью соответствующей уставки «Мигание»=«Вкл».

1.2.10.5 Имеется возможность ввода задержки на срабатывание данного светодиода с помощью уставки « $T_{срАБ, С}$ ».

1.2.10.6 Еще два светодиода «Смещение АБ в «+» и «Смещение АБ в «-»» предназначены для индикации напряжения смещения средней точки батареи, а также для индикации работы схемы контроля изоляции. Уставкой «*Усмещ.свет., В*» задается напряжение смещения в обе стороны, при превышении которого включается тот или иной светодиод (желтого свечения).

1.2.11 Аварийный осциллограф

1.2.11.1 Аварийный осциллограф (далее – осциллограф) позволяет записывать во внутреннюю память устройства осциллограммы всех измеряемых токов и напряжений, а также состояние дискретных входов и выходных реле. Пуск осциллографа гибко настраивается и может происходить по различным условиям.

1.2.11.2 Реализовано динамическое выделение памяти. Таким образом, количество осциллограмм, помещающихся в памяти, зависит от длительности записей. Максимально в памяти может храниться не более 100 осциллограмм. Каждая осциллограмма имеет привязку к внутреннему времени устройства с точностью до 1 мс.

1.2.11.3 Считывание осциллограмм осуществляется с помощью компьютера по ЛС.

1.2.11.4 С помощью параметров в разделе меню «Настройки» — «Осциллограф» можно гибко настроить условия пуска осциллографа, а также длительность записи.

1.2.11.5 Возможные условия пуска осциллографа:

- выход контролируемого параметра за пределы заданного диапазона. В таблице 1.5 представлены контролируемые параметры и границы, задаваемые в разделе меню «Уставки»;

Таблица 1.5 – Контролируемые параметры и границы диапазона

Контролируемый параметр	Нижняя граница диапазона	Верхняя граница диапазона
1 Напряжение ШПТ	Umin	Umax
2 Температура в помещении АБ	Темп.min	Темп.max
3 Коэффициент пульсации напряжения ШПТ	—	Kп max
4 Ток АБ	Iаб min, Iаб max	—
5 Ток ВУ-1	Iву1 min	Iву1 max
6 Ток ВУ-2	Iву2 min	Iву2 max
7 Уровень пульсации тока АБ	—	Сигн.ПульсImax
8 Напряжение смещения $U_{смещ}$	—	Uсмещ.max
9 Сопротивление изоляции полюсов СОПТ	Ризол.min1, Ризол.min2	—

Запуск осциллографа осуществляется, только если уставкой введено срабатывание сигнализации при выходе данного параметра из заданного диапазона;

- пуск при появлении активного сигнала на дискретном входе. Пуск осуществляется при срабатывании следующих дискретных входов: основных дискретных входов Вход 1, Вход 2; дополнительных дискретных входов 1..36; Контакта АБ; контакта БАО. Запуск осциллографа осуществляется только, если уставкой введено срабатывание сигнализации при появлении активного сигнала на соответствующем дискретном входе;
- программируемый пуск 1..5 (задается уставками «Запуск» – «Точка»). Выбирается точка на ФЛС. При появлении активного сигнала в данной точке производится пуск осциллографа (см. таблицу Е.2);
- пуск по ЛС.

Условия пуска объединяются по «ИЛИ», то есть появление хотя бы одного из условий вызывает пуск записи осциллограммы.

1.2.11.6 При программируемом пуске осциллографа задание точки подключения к ФЛС устройства выполняется аналогично выбору точки для программируемых реле и светодиодов (см. таблицу Е.2 и рисунок Ж.4). Дополнительно необходимо задать режим программируемого пуска: прямо-следящий, инверсно-следящий, прямо-фиксированный, инверсно-фиксированный.

«Прямо» означает, что активным сигналом является «1», соответственно пуск происходит при переходе логического сигнала с нуля в единицу.

«Инверсный» – активный сигнал «0».

«Следящий» режим означает, что запись производится, пока присутствует сигнал (то есть пуск идет «по уровню»).

«Фиксированный» – осциллограмма записывается только заданное время $T_{ПРОГРАММ}$ независимо от длительности присутствия сигнала (пуск идет «по фронту»).

1.2.11.7 Максимальная длительность одной осциллограммы ограничена и регулируется уставкой $T_{МАКС.ОСЦ}$. Суммарное время включает в себя аварийный, до- и послеаварийные режимы и в сумме никогда не может превышать заданную максимальную длительность, что может быть полезно для защиты от затирания всей памяти одной длинной осциллограммой в случае длительного наличия одного из пусковых условий.

1.2.11.8 Длительность доаварийной и послеаварийной записей задается уставками $T_{ДОАВАРИЙН.}$ и $T_{ПОСЛЕАВАР.}$ соответственно.

1.2.11.9 Длительность записи аварийного режима зависит от причины пуска осциллографа. Особенности работы осциллографа в зависимости от причины пуска:

а) Пуск по выходу контролируемого параметра из заданного диапазона;

При выходе одного из контролируемых устройством параметров за границы диапазона происходит пуск осциллографа и в осциллограмму записывается доаварийный режим с временем $T_{ДОАВАРИЙН.}$

Далее устройство осуществляет запись всех входных сигналов и состояние контактов своих выходных реле, ожидая срабатывания одной из функций контроля.

Если срабатывания устройства не произошло (выдержка времени $T_{СИГН.}$ не успела набраться) и пропали все пусковые условия (все контролируемые устройством параметры вернулись в границы заданных диапазонов), то запись прекращается и записанная осциллограмма не сохраняется.

Если общая длительность осциллограммы достигает время $T_{МАКС.ОСЦ}$, но срабатывания не происходит, запись осциллограммы продолжается в кольцевом режиме, затирая начало осциллограммы.

Если срабатывание устройства происходит, то записанная осциллограмма сохраняется в памяти устройства. При этом в момент срабатывания, пусковые условия записи осциллограммы снимаются. Поэтому, не смотря на то что контролируемый устройством параметр не вернулся в границы заданного диапазона (например, пропал ток от ВУ-1) после срабатывания устройство запишет послеаварийный режим с временем $T_{ПОСЛЕАВАР.}$ и дальнейшая запись осциллограммы осуществляться не будет. Однако если до момента срабатывания произойдет пуск осциллографа от другой функции контроля (например, пропал ток ВУ-2), то запись осциллограммы будет продолжена, пока не произойдет срабатывания устройства. Момент срабатывания устройства (и часть осциллограммы предшествующая срабатыванию с временем $T_{ДОАВАРИЙН.}$) при дальнейшей записи не затирается, поэтому при достижении осциллограммы длительности $T_{МАКС.ОСЦ}$ запись прекращается.

Поясняющие временные диаграммы пуска записи осциллографа по выходу контролируемого параметра из заданного диапазона представлены на рис. 1.2 и 1.3

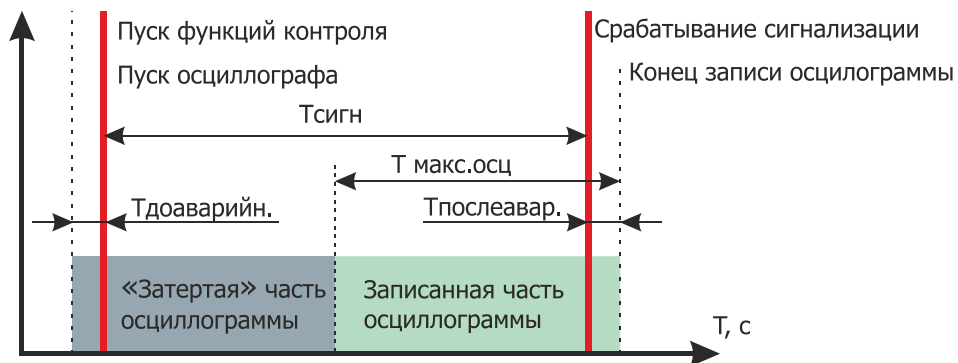


Рисунок 1.2 – Поясняющая временная диаграмма длительности записи осциллографа при выходе контролируемого параметра из заданного диапазона для случая $T_{СИГН.} > T_{МАКС.ОСЦ}$

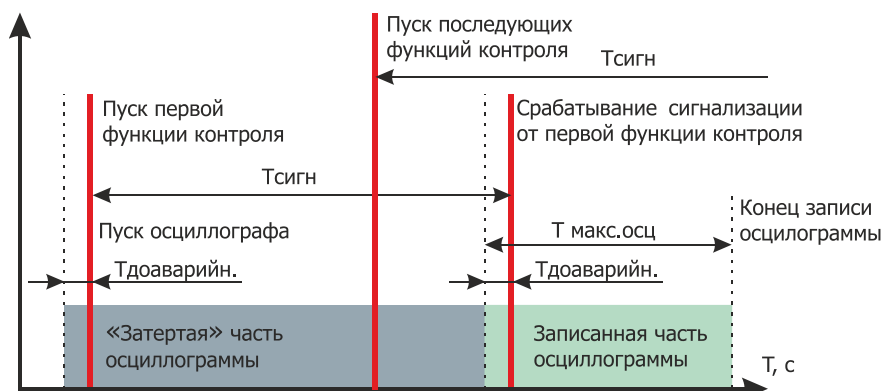


Рисунок 1.3 – Поясняющая временная диаграмма длительности записи осциллографа при выходе контролируемого параметра из заданного диапазона для случая, когда $T_{СИГН.} > T_{МАКС.ОСЦ.}$ и происходит пуск нескольких функций контроля

б) Пуск по срабатыванию дискретного входа

При появлении активного сигнала на дискретном входе, который действует на срабатывание сигнализации, в осциллограмму записывается доаварийный режим с временем $T_{ДОАВАРИЙН.}$, фиксированное время $T_{ДИСКРЕТ.}$, задаваемое в меню Настройки – Осциллограф, и послеаварийный режим с временем $T_{ПОСЛЕАВАР.}$. В случае, если суммарная длительность осциллограммы превысит $T_{МАКС.ОСЦ.}$, то сохранится только ее начальный участок.

в) Программируемый пуск (по сигналу в заданной точке ФЛС);

В следящем режиме работы пуска («Прямо-След.», «Инвер-След.») осциллограмма будет складываться: доаварийный режим ($T_{ДОАВАРИЙН.}$) + время присутствия сигнала в выбранной точке + послеаварийный режим ($T_{ПОСЛЕАВАР.}$).

В фиксированном режиме пуска («Прямо-Фикс.», «Инвер-Фикс.») осциллограмма будет складываться: доаварийный режим + время записи при программируемом пуске ($T_{ПРОГРАММ.}$) + послеаварийный режим.

В случае, если суммарная длительность осциллограммы превысит $T_{МАКС.ОСЦ.}$, то сохранится только ее начальный участок.

в) Пуск по ЛС

При пуске по линии связи осциллограмма будет складываться: доаварийный режим + время записи при программируемом пуске ($T_{ПРОГРАММ.}$) + послеаварийный режим.

В случае, если суммарная длительность осциллограммы превысит $T_{МАКС.ОСЦ.}$, то сохранится только ее начальный участок.

1.2.11.10 Действия осциллографа при заполнении всей памяти, отведенной под осциллограммы, определяются уставкой «Реж. записи», которая может принимать два значения:

- «Перезап.» – новая осциллограмма затирает самые старые (стирается целое число старых осциллограмм, суммарная длительность которых достаточна для записи новой осциллограммы);
- «Останов» – остановка записи до тех пор, пока память не будет освобождена командой с лицевой панели устройства в меню «Контроль» – «Осциллограф».

1.2.11.11 Имеется возможность непосредственно с ЖКИ устройства узнать число записанных осциллограмм, а также объем свободной памяти. Эта информация отображается в меню «Контроль» – «Осциллограф».

1.2.11.12 Параметры осциллографа приведены в таблице 1.

Таблица 1.6 – Параметры цифрового осциллографа устройства

	Наименование параметра	Значение
1	Диапазон уставок по времени, с $T_{МАКС.ОСЦ.}$ $T_{ДОАВАРИЙН.}$ $T_{ПОСЛЕАВАР.}$ $T_{ПРОГРАММ.}$	1,00 – 20,00 0,20 – 1,00 0,04 – 10,00 0,10 – 10,00
2	Дискретность уставок по времени, с	0,01
3	Период квантования сигналов осциллографа, мс	1
4	Общая длительность сохраняемых в памяти осциллограмм, с	56
5	Максимальное количество хранимых в памяти осциллограмм, шт	100

1.2.12 Регистратор событий

1.2.12.1 Для регистрации в памяти устройства фактов обнаружения неисправностей с привязкой к астрономическому времени в устройстве реализован архив событий. При этом любой пуск защиты, приход дискретного сигнала, обнаружение внутренней неисправности, а также исчезновение ранее существующего сигнала, регистрируется в памяти событий с присвоением даты и времени момента обнаружения.

1.2.12.2 Считывание информации регистратора событий осуществляется с помощью компьютера по каналу связи.

1.2.12.3 Память регистратора построена по кольцевому принципу, то есть после ее заполнения новая информация затирает самую старую. Емкость памяти регистратора составляет до 1000 событий.

1.2.13 Поддержка системы точного единого времени

1.2.13.1 Все события, регистрируемые в устройстве, идут с меткой времени с точностью до 1 мс.

1.2.13.2 Астрономическое время (год, месяц, день, час и т.д.) на устройствах РЗА подстанции можно задать через одну из ЛС с помощью широковещательной команды задания времени. Но в большинстве случаев специфика каналов связи и используемых протоколов не позволяет выдержать точность синхронизации до 1 мс.

1.2.13.3 В устройстве предусмотрены меры для включения в систему точного единого времени, для чего к синхронизируемым устройствам подводится специальный канал, по которому передается синхроимпульс. Это позволяет обеспечить синхронизацию устройств на защищаемом объекте с точностью до 1 мс.

1.2.13.4 Для приема сигнала синхроимпульса может использоваться один из двух входов устройства:

- вход интерфейса RS485-1. В этом режиме (задается соответствующей программной настройкой) порт используется как дискретный вход (то есть реагирует на импульс с минимальной длительностью активного сигнала не менее 15 мс) и не может использоваться для организации стандартной ЛС;
- специализированный дискретный вход «Синхро». Данный вход выполнен на номинальное значение постоянного напряжения 24 В. Длительность входного импульса не менее 15 мс.

1.2.13.5 Приход импульса по каналу синхронизации приводит к автоматической коррекции внутреннего времени устройства.

1.2.13.6 Параметры синхронизации времени задаются в меню «Настройки» — «Синхронизация».

С помощью уставки «Импульс» имеется возможность задать частоту прихода сигнала синхронизации: один раз в секунду, в минуту, в час.

С помощью уставки «Порт» можно задать одно из значений:

- «Откл» – синхронизация не используется (в этом случае интерфейс RS485-1 можно использовать для организации стандартного канала связи);
- «RS485» – канал синхронизации выполняется с помощью интерфейса RS485-1;
- «Оптрон» – канал синхронизации выполняется с помощью оптронного входа «Синхро».

1.2.13.7 В случае если уставкой задана синхронизация по времени («Порт — RS485/Оптрон»), а синхроимпульс не приходит в течение двух интервалов ожидания импульса (значение уставки «Импульс» умноженное на два), то на ЖКИ устройства появляется сообщение «Нет импульса синхр.». При этом срабатывание реле «Сигнал» не происходит, т.к. ошибка не критическая.

1.2.14 Линия связи

1.2.14.1 Для осуществления связи с компьютером устройство оснащено следующими интерфейсами – USB на передней панели устройства, RS485 – на задней и третий (опциональный) интерфейс – RS485, или Ethernet. В исполнении И4 имеется два интерфейса Ethernet с протоколом МЭК 61850.

1.2.14.2 Разъем USB на передней панели предназначен, в основном, для проведения пусконаладочных работ и позволяет соединиться с компьютером по принципу «точка – точка». Для соединения с компьютером используется стандартный кабель типа «А–В». Гальванической развязки от схемы устройства данный интерфейс не имеет.

1.2.14.3 Интерфейс RS485 на задней панели прибора предназначен для постоянного подключения устройства в локальную сеть связи для решения задач АСУ. На этом интерфейсе реализуется многоточечное подключение, то есть к одному компьютеру можно одновременно подключать несколько устройств с аналогичным каналом параллельно (шинная архитектура). Этот интерфейс всегда имеет полную гальваническую развязку от схемы устройства.

1.2.14.4 Наличие и тип третьего интерфейса для постоянного подключения устройства в локальную сеть связи для решения задач АСУ зависит от исполнения.

1.2.14.5 Устройство поддерживает протокол связи Modbus RTU, Modbus TCP или МЭК 61850, в зависимости от исполнения линии связи.

1.2.14.6 При использовании протокола Modbus уставками необходимо дополнительно ввести параметры этого протокола, позволяющие настроить устройство на работу с различными вариантами передачи данных. Этими параметрами являются адрес устройства в локальной сети, скорость передачи данных, наличие и вид проверки данных на четность, а также количество стоповых бит.

1.2.14.7 Все интерфейсы связи позволяют выполнять все доступные операции, могут работать одновременно, в том числе на разных скоростях передачи.

1.2.14.8 Два интерфейса RS485 (разъемы X7.1 и X7.2) предназначены для осуществления связи с датчиками дифференциального тока, установленных на отходящих фидерах. Применение их для связи с компьютером невозможно. Каждая линия связи способна обслуживать до 32 подключенных датчиков. Каждый датчик, подключенный к терминалу, должен иметь свой уникальный номер в диапазоне от 1 до 64. Датчики с номерами в диапазоне от 1 до 32 подключаются к разъему X7.1, а датчики с номерами в диапазоне от 33 до 64 к разъему X7.2. Схема подключения ДДТ к терминалу Сириус-2-МПП-ФКИ изображена на рисунке Д.4. Механизм задания номера ДДТ описан в приложении М.

1.2.14.9 Линию связи с интерфейсом RS485 рекомендуется согласовывать на концах, подключая встроенные согласующие резисторы на крайних устройствах. Подключение осуществляется согласно схемам на рисунках Д.3 и Д.4.

1.2.14.10 Монтаж линии связи с интерфейсом RS485 рекомендуется производить с помощью витой экранированной пары, соблюдая полярность подключения проводов.

1.2.14.11 Монтаж линии связи с интерфейсом Ethernet по «витой паре» производится с помощью стандартных кабелей типа UTP или FTP с разъемами RJ45.

1.2.14.12 Монтаж линии связи с оптическим интерфейсом Ethernet производится с помощью стандартных оптоволоконных кабелей с разъемами MT-RJ.

1.2.14.13 При использовании протокола Ethernet уставками необходимо дополнительно ввести параметры этого протокола, позволяющие настроить устройство на работу с различными вариантами передачи данных. Этими параметрами являются IP адрес устройства в локальной сети, адрес шлюза и маску подсети.

1.3 Состав изделия

1.3.1 Конструкция изделия

1.3.1.1 Комплект устройства состоит из собственно терминала, трех одинаковых выносных преобразователей тока, выносного датчика-преобразователя температуры, дифференциальных датчиков тока (по числу присоединений) и блока питания 12 В для питания ДДТ. Соединительные кабели либо поставляются в комплекте (при заранее известной длине), либо могут изготавливаться на месте монтажа устройства.

1.3.1.2 Конструктивно устройство (собственно терминал) выполнено в виде моноблока, содержащего функциональные модули, на передней панели которого расположены органы индикации и управления устройства, а на задней — клеммные соединители для подключения внешних цепей. Структурная схема устройства изображена на рисунке 1.2.

1.3.2 В собственно устройство «Сириус-2-МПТ-ФКИ» входят следующие основные узлы:

- модуль контроллера;
- модуль клавиатуры и индикации;
- модуль питания;
- модуль выходных реле и оптронных входов;
- модуль оптронных входов (1 или 2, в зависимости от исполнения устройства);
- модуль устройства согласования аналоговых сигналов (УСМПТ);
- модуль схемы контроля изоляции фидеров (СКИФ);
- модуль двухканального интерфейса RS485 для обслуживания ДДТ;
- объединительная кросс-плата.

1.3.2.1 В блоке расположены модули, в состав которых входят печатная плата и другие необходимые элементы. Модули объединены между собой с помощью печатной кросс-платы. Внешние сигналы всех модулей (кроме модуля клавиатуры и индикации) выведены на заднюю панель блока и подключены к клеммам. Клеммы выполнены разъемными (целой группой), что позволяет при необходимости оперативно заменить устройство, не нарушая монтаж подводящих проводов.

1.3.2.2 На передней панели устройства установлены:

- ЖКИ, содержащий четыре строки по 20 знакомест, с управляемой подсветкой и регулируемой контрастностью;
- кнопки клавиатуры управления (шесть кнопок управления диалогом «человек-машина», кнопки оперативного управления и кнопка сброса сигнализации);
- светодиоды индикации (с фиксированным назначением и программируемые пользователем);
- разъем порта USB (тип В) для подключения компьютера.

1.3.3 Модуль устройства согласования аналоговых входов УСМПТ

1.3.3.1 Модуль содержит два одинаковых канала измерения напряжения – между средней точкой АБ и ее положительным полюсом, а также между средней точкой АБ и ее отрицательным полюсом.

1.3.3.2 Каждый из каналов напряжения рассчитан на подведение к входным клеммам модуля постоянного напряжения до 300 В. Имеется гальваническая развязка входных клемм от внутренней схемы устройства.

1.3.3.3 Также модуль содержит входные узлы измерения каналов тока и температуры через внешние преобразователи. На модуле установлены приемные части схемы трех преобразователей тока и одна – для преобразователя температуры.

1.3.3.4 Входные сигналы на входных разъемах модуля для каналов тока и температуры приведены к диапазону напряжений от –10 до +10 В.

1.3.3.5 Имеется гальваническая развязка входных разъемов для подключения преобразователей тока и температуры от внутренней схемы устройства. В качестве входных разъемов модуля используются RJ-45.

1.3.4 Выносные преобразователи тока одинаковы и выполнены в пластиковых корпусах. В каждом имеется разъем RJ-45 для подключения кабелем к терминалу «Сириус-2-МПТ-ФКИ», а также клеммник с двумя контактами для подключения к шунту постоянного тока АБ или к шунту соответствующего ВУ.

1.3.5 Выходные цепи преобразователей для подключения кабеля связи гальванически изолированы от части схемы, подсоединяемой к шунтам.

1.3.6 Выносной датчик-преобразователь температуры выполнен аналогично преобразователям тока, только датчик температуры встроен у него внутри, и клеммника для подключения к шунту у него нет.

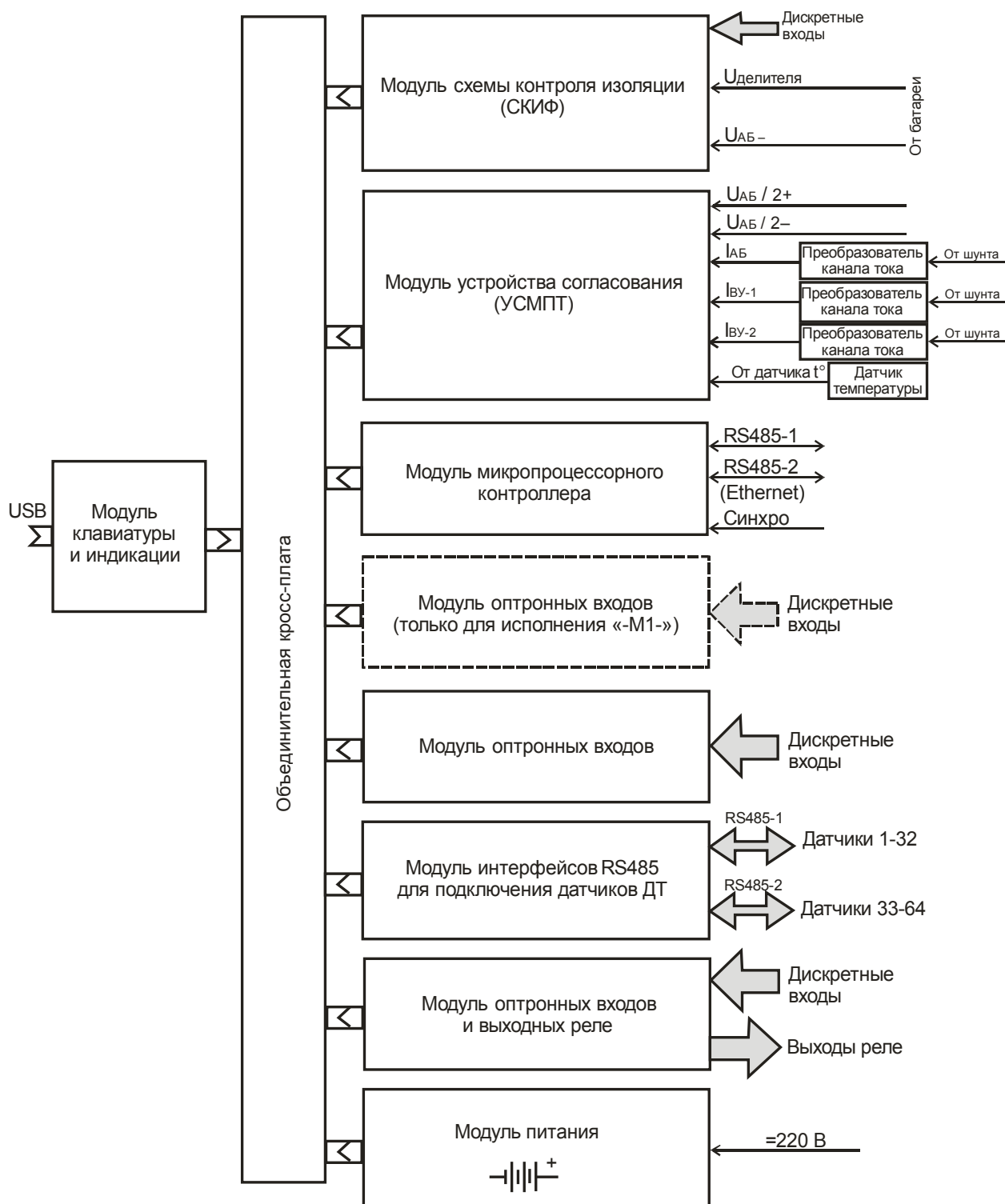


Рисунок 1.2 – Структурная схема устройства

1.3.7 Модуль контроллера

1.3.7.1 Модуль микропроцессорного контроллера, кроме собственно 32-разрядного микропроцессора, содержит 4 Мбайт ПЗУ, 16 Мбайт сохраняемого ОЗУ, сторожевой таймер, часы-календарь, схему резервного питания памяти и календаря, энергонезависимую память уставок, интерфейс шины расширения и 14-разрядный 8-канальный АЦП. Главный процессор также содержит три последовательных канала связи – USB, RS485 и третий интерфейс (RS485 или Ethernet, в зависимости от исполнения). Там же расположен вход синхронизации времени.

1.3.7.2 Модуль контроллера выполняет следующие функции:

- прием сигналов от преобразователей напряжения (4 канала);
- прием сигналов от преобразователей тока (3 канала);
- прием сигналов от датчика-преобразователя температуры;

- аналого-цифровое преобразование входных аналоговых сигналов;
- фильтрация аналоговых сигналов, подавление высокочастотных составляющих, усреднение;
- расчет средних значений входных сигналов;
- расчет коэффициента пульсаций канала напряжения ШПТ;
- расчет пульсаций тока аккумуляторной батареи;
- сравнение рассчитанных значений токов с уставками;
- отработка выдержек времени;
- выдача сигналов на соответствующие реле;
- опрос всех дискретных сигналов;
- опрос всех подключенных дифференциальных датчиков тока;
- расчет сопротивлений утечки сети и всех фидеров;
- обслуживание ФЛС устройства;
- управление светодиодами индикации;
- опрос состояния кнопок;
- обслуживание каналов связи;
- вывод информации на дисплей;
- постоянная самодиагностика модуля.

1.3.8 Модули оптронных входов

1.3.8.1 Модули оптронных входов обеспечивают:

- гальваническую развязку входных дискретных сигналов от электронной схемы устройства;
- высокую помехоустойчивость функционирования за счет высокого порога срабатывания.

1.3.8.2 Устройство комплектуется модулями входных дискретных сигналов на напряжение 220 В постоянного тока.

1.3.9 Модуль оптронных входов и выходных реле

1.3.9.1 В устройстве применен комбинированный модуль ввода-вывода с 4-мя выходными реле и 5-тью оптронными входами.

1.3.9.2 Выходные реле, примененные в устройстве, обеспечивают гальваническую развязку электронной схемы устройства с коммутируемыми цепями и обладают высокой коммутирующей способностью. Каждое реле имеет одну или две пары контактов, выведенных на выходные клеммы. В схеме предусмотрена блокировка от случайных срабатываний выходных реле при сбоях процессора.

1.3.9.3 Напряжение питания обмоток выходных реле составляет 12 В постоянного тока.

1.3.10 Модуль схемы контроля изоляции (СКИФ)

1.3.10.1 Модуль схемы контроля изоляции содержит два канала измерения постоянного разнополярного напряжения с гальванической развязкой и выходы электронных ключей с тестовыми резисторами для подключения их параллельно плечам делителя напряжения батареи. Кроме этого, на модуле также имеется разъем с клеммами для подключения двух дискретных входов, один из которых служит для возможности оперативного вывода схемы контроля изоляции из работы, а второй находится в резерве и не используется.

1.3.11 Модуль интерфейсов RS485 для подключения дифференциальных датчиков тока.

1.3.11.1 Модуль содержит два последовательных канала связи RS485 для осуществления опроса всех подключенных датчиков дифференциального тока. Скорость линии связи – 9600 бод. Первый канал связи служит для подключения ДДТ с номерами от 1 до 32, второй – от 33 до 64.

1.3.11.2 Выносные датчики дифференциального тока выполнены в пластиковом корпусе с кольцевым сердечником и при установке должны охватывать оба провода фидера.

1.3.11.3 Подключение датчиков к терминалу «Сириус-2-МПП-ФКИ» производится по месту монтажа витой парой. Также для работы датчиков, необходимо подвести к ним постоянное напряжение 12 В от внешнего источника питания. Схема подключения ДДТ к терминалу «Сириус-2-МПП-ФКИ» изображена на рис. Д.3.

1.3.11.4 Модуль клавиатуры и индикации

1.3.11.5 Модуль клавиатуры и индикации позволяет опрашивать состояние кнопок, выводить информацию на ЖКИ в буквенно-цифровом виде, а также управлять его подсветкой.

1.3.11.6 Режимы работы устройства задаются с клавиатуры, содержащей 6 кнопок для диалога («Выход», «←», «→», «↑», «↓», «Ввод») и кнопку «Сброс» для сброса сигнализации.

1.3.12 Модуль питания

1.3.12.1 Модуль питания преобразует первичное напряжение оперативного питания (переменное, постоянное или выпрямленное) во вторичные выходные стабилизированные напряжения постоянного тока +5 В и +12 В.

1.3.12.2 Устройство комплектуется модулем питания на напряжение 220 В постоянного/переменного тока.

1.3.12.3 На модуле питания расположен отсек элемента питания CR2, обеспечивающего сохранение памяти и хода часов при отсутствии оперативного питания.

1.4 Устройство и работа

1.4.1 Основные принципы функционирования

1.4.1.1 Устройство всегда находится в режиме слежения за всеми подводимыми величинами. С помощью АЦП одновременно замеряются мгновенные значения всех токов, напряжений и температуры. Далее происходит цифровая обработка сигналов с подавлением всех гармоник промышленной частоты 50 Гц, начиная с первой (при расчете коэффициента пульсаций напряжения и пульсаций тока АБ подавление не выполняется).

1.4.1.2 Для сравнения с уставками и дальнейших расчетов используются отфильтрованные и усредненные значения токов и напряжений.

Значения расчетных величин вычисляются каждые 5 мс и сравниваются с уставками, введенными в устройство при настройке его на конкретное применение.

1.4.1.3 В случае если хотя бы один из контролируемых устройством параметров (ток, напряжение, температура и др.) выходит за границы заданного уставками диапазона происходит пуск функций контроля параметров СОПТ, начинает набираться выдержка времени и в памяти устройства начинает фиксироваться осциллограмма всех входных и выходных сигналов, включая доаварийный режим. Для исключения дребезга и обеспечения коэффициента возврата порядка 0,99 (0,98) или 1,01 (1,02) происходит автоматическое изменение значения уставки на 1% (2%).

1.4.1.4 После того, как набирается выдержка времени, равная $T_{сигн.}$, происходит срабатывание реле сигнализация, на передней панели прибора включается один (или несколько) светодиодов-блнкеров (в соответствии с причиной срабатывания) и на ЖКИ появляется сообщение о срабатывании с указанием причины срабатывания и параметров СОПТ на момент срабатывания.

1.4.2 Входные аналоговые сигналы

1.4.2.1 Клеммы «Напряж. $U_{шт-}$ », «Напряж. $U_{шт+}$ » и « U средн. точки АБ» разъема X1.1 предназначены для подключения напряжения шин постоянного тока (аккумуляторной батареи), включая среднюю точку при ее наличии. Данные клеммы изолированы от внутренней схемы устройства.

1.4.2.2 Входные разъемы типа RJ-45 X1.3–X1.5 предназначены для подключения специальных выносных преобразователей постоянного тока «ТОКМПТ», устанавливаемых в непосредственной близости к измерительным шунтам, встроенным в силовые цепи СОПТ. Имеется гальваническая развязка как в самих выносных преобразователях тока, так и в самом устройстве – входные цепи, подключаемые к разъемам RJ-45, изолированы от внутренней схемы устройства.

1.4.2.3 В случае необходимости контроля температуры в помещении с АБ, к разъему X1.2 типа RJ-45 подключается выносной датчик температуры. Цепи разъема X1.2 также изолированы от внутренней схемы устройства.

1.4.2.4 Контакты 5-8 разъема X2 подключаются к полюсам батареи, «земле», а также к средней точке внешнего равноплечего резистивного делителя.

1.4.3 Контроль тока АБ

1.4.3.1 Устройство непрерывно измеряет и контролирует величину тока АБ с учетом его направления. За положительное направление тока принимается зарядный ток, а ток разряда батареи измеряется с минусом. В устройстве предусмотрено две уставки по току аккумуляторной батареи:

– $I_{ab \min}$ – минимальный ток заряда аккумуляторной батареи. Отсутствие минимального зарядного тока батареи означает переход батареи в режим разряда, т.е. когда СОПТ работает от батареи;

– $I_{ab \max}$ – максимальный ток разряда аккумуляторной батареи (уставка задается по модулю). При превышении модуля тока разряда уставки $I_{ab \max}$, фиксируется перегрузка аккумуляторной батареи по току.

1.4.3.2 Для защиты аккумуляторной батареи от преждевременного износа при неисправностях выпрямительных зарядно - подзарядных устройств в устройстве производится измерение тока пульсаций аккумуляторной батареи. Пульсации рассчитываются как максимальное отклонение мгновенных отсчетов тока через батарею от среднего значения тока в течение некоторого интервала времени. Значение рассчитывается в первичных амперах тока АБ. В устройстве имеется возможность задания уставки по максимальной величине пульсаций тока АБ «Пульс. I_{max} ».

1.4.4 Контроль тока ВУ

1.4.4.1 Устройство непрерывно измеряет и контролирует величину тока каждого ВУ и в случае перегрузки (превышения током уставки $I_{ву1(2) \max}$) или выхода из строя (снижения тока

ниже уставки $I_{ву1(2) \min}$) выпрямительных устройств, происходит срабатывание сигнализации с соответствующей индикацией на ЖКИ терминала. При выводе в ремонт или неисправности одного из ВУ можно отключить срабатывание сигнализации от этого ВУ с помощью кнопки на передней панели «В работе», а также командой оперативного управления по ЛС. При этом можно задать режимы «В работе – ВУ-1 / ВУ-2 / ВУ-1 и ВУ-2». Выбранный режим индицируется светодиодами «Ток ВУ-1» и «Ток ВУ-2» на передней панели терминала.

Также режим работы ВУ можно задать при помощи основных дискретных входов Вход 1 и Вход 2 (см. п.1.4.8.3).

1.4.5 Контроль напряжения ШПТ

1.4.5.1 Устройство непрерывно измеряет и контролирует напряжение между средней точкой АБ и ее положительным полюсом, а также между средней точкой АБ и ее отрицательным полюсом. Напряжение на шинах постоянного тока вычисляется путем сложения напряжений обеих половин.

1.4.5.2 Для напряжения батареи задаются две уставки – максимального (U_{\max}) и минимального (U_{\min}) допустимого значений напряжения на ШПТ. При выходе напряжения ШПТ за границы заданного диапазона происходит срабатывание реле «сигнализация», включение соответствующих светодиодов-блнкеров на передней панели терминала («Низкое напряжение шин ПТ» или «Высокое напряжение шин ПТ»), на ЖКИ выводится соответствующая надпись («Низкое напр.ШПТ» или «Высокое напр.ШПТ»), а также смена зеленого свечения светодиода «Напряжение шин ПТ» на красное мигающее.

1.4.5.3 Напряжения с двух половин АБ также используются с целью сравнения их между собой и выявления возможного небаланса за счет выхода из строя одной из банок батареи. Для этого уставкой задается величина максимально допустимого небаланса между напряжениями с половин батареи ΔU_{\max} . При превышении напряжения небаланса выше этого значения срабатывает реле «сигнализация», включается светодиод «Несимметрия батареи» и на ЖКИ появится соответствующая надпись «Несимметр.батареи».

1.4.5.4 Для канала напряжения ШПТ также рассчитывается коэффициент пульсаций напряжения, причем, в диапазоне частот до 1 кГц. Данный коэффициент, как и собственно уровень пульсаций тока АБ, является индикатором повышенной пульсации напряжения, вырабатываемого одним из ВУ. Предусмотрена возможность задания уставки по максимально допустимому коэффициенту пульсаций напряжения $K_p \max$.

1.4.6 Контроль изоляции СОПТ

1.4.6.1 Для работы схемы контроля изоляции необходим внешний равноплечий резистивный делитель из трех сопротивлений. Два последовательно соединенных резистора подключаются между полюсами ШПТ и в месте своего соединения образуют среднюю точку. Третий резистор ($R_{\text{дел.}}$) подключается между полученной средней точкой и «землей». Рекомендуется применение всех трех резисторов с номинальным сопротивлением $10 \text{ кОм} \pm 1\%$ и мощностью рассеивания не менее 15 Вт. Схема соединения приведена в Приложении Д на рисунке Д.1. Для повышения точности расчета сопротивления изоляции СОПТ при настройке и параметрировании терминала необходимо измерить сопротивление резистора, подключенного к «земле» и ввести величину его сопротивления в разделе меню «Уставки – Контр. изоляции – $R_{\text{дел.}}, \text{кОм}$ ».

1.4.6.2 Для контроля изоляции ШПТ относительно «земли» устройство имеет три режима работы – «По R», «По U» и «Фидер.».

1.4.6.3 Выбор режима контроля изоляции или его отключение выполняется кнопкой на передней панели «КИ» – По R/По U/Фидер./Откл.» (текущий режим работы отображается при помощи светодиодов на передней панели терминала). Также выбор режима работы схемы контроля изоляции может осуществляться по линии связи.

1.4.6.4 В режиме «По U» устройство контролирует напряжение смещения расчетной средней точки аккумуляторной батареи относительно «земли» и, в случае превышения им значения уставки $U_{\text{смещ.мах}}$, срабатывает реле сигнализации, включается светодиод «Земля в сети» и на ЖКИ терминала появляется сообщение о срабатывании с указанием причины срабатывания «Сраб.Усм.»

1.4.6.5 В режиме «По R» устройство при помощи электронных ключей периодически подключает тестовые резисторы, расположенные в модуле СКИФ, параллельно резисторам внешнего равноплечего делителя. В результате этого происходят «качания» напряжения смещения расчетной средней точки АБ относительно «земли». Амплитуда качаний при отсутствии утечек на «землю» составляет приблизительно $\pm 12 \text{ В}$. Частота качаний определяется емкостью всей сети

постоянного тока относительно «земли» и сопротивлением изоляции СОПТ и не превышает 1 Гц. Эпюры напряжения смещения при «качаниях» приведены в приложении К.

«Качания» индицируются при помощи светодиодов «Смещение АБ в «+» и «Смещение АБ в «-» на передней панели терминала. В устройстве предусмотрена уставка «Усмещ.свет». При смещении расчетной средней точки напряжения батареи относительно «земли» в любую сторону на величину, превышающую уставку «Усмещ.свет.», включается тот или иной светодиод на передней панели устройства, индицирующий либо наличие утечки по одному из полюсов батареи, либо факт «качаний» напряжения батареи и работу схемы контроля изоляции «По R» либо «Фидер».

Устройство в режиме «По R» измеряет сопротивление каждого полюса АБ относительно «земли» в пределах от 1 до 500 кОм. В случае измеренного сопротивления утечки менее 1 кОм на ЖКИ выводится надпись «<1 кОм», в случае превышения 500 кОм – «>500 кОм».

В случае снижения сопротивления изоляции одного из полюсов СОПТ ниже заданной уставки через время Тсигн. (но не менее чем время необходимое для точного измерения величины сопротивления утечки) срабатывает реле сигнализации и включается светодиод «Земля в сети». В устройстве предусмотрены две ступени сопротивления изоляции сети «Ризол.min1» и «Ризол.min2». Срабатывание сигнализации от каждой ступени задается отдельно при помощи уставок «Сигн.Риз.min1» и «Сигн.Риз.min2».

1.4.6.6 В режиме «Фидер.» устройство, аналогично режиму работы «По R», периодически подключает тестовые резисторы к полюсам батареи, измеряет установившиеся значения напряжений и помимо этого осуществляет опрос дифференциальных датчиков токов (ДДТ) фидеров. На основании этих замеров осуществляется расчет сопротивления изоляции как всей сети, так и отдельно по каждому фидеру. В случае если сопротивление изоляции положительного или отрицательного полюса всей СОПТ снижается ниже уставки «Ризол.min1» либо «Ризол.min2», через время Тсигн. (но не менее чем время необходимое для точного измерения величины сопротивления утечки) срабатывает реле сигнализации и включается светодиод «Земля в сети». При этом в меню «Срабатывания» отображается номер фидера с минимальным сопротивлением. Если сопротивление изоляции одного из полюсов СОПТ снижается ниже уставки «Ризол.min1» либо «Ризол.min2», но устройство не обнаружило утечку ни на одном из контролируемых фидеров, то при срабатывании номер поврежденного фидера не отобразится и на ЖКИ терминала появится сообщение «Фидер не найден».

1.4.6.7 Предусмотрен автоматический переход из режимов контроля изоляции «По R» или «По U» в режим определения отходящей линии с утечкой изоляции («Фидер»). Включение автоматического перехода осуществляется уставками «Пуск ФКИ по R<», «Пуск ФКИ по U>». Автоматический пуск осуществляется после срабатывания устройства в режиме «По R» (любой ступени) или «По U» с появлением срабатывания в меню «Срабатывания», работой реле сигнализация и включением светодиода «Земля в сети». После запуска режима пофидерного контроля изоляции включается светодиод «Пофид.» и устройство осуществляет поиск фидера с утечкой. Через время Тсигн., но не менее чем время необходимое для точного расчета величины утечки изоляции и осуществления опроса всех ДДТ, устройство фиксирует еще одно срабатывание с указанием номера фидера с наименьшим сопротивлением изоляции.

1.4.6.8 Предполагается, что после обнаружения факта повреждения изоляции на поврежденном отходящем присоединении поиск конкретного места на нем будет производиться специальным устройством. Для этого необходимо при помощи кнопок оперативного управления задать режим работы «КИ – Откл.».

В этом режиме все тестовые сопротивления, подключенные к полюсам батареи, полностью отключаются, чтобы не препятствовать поиску конкретного места повреждения изоляции внешними специализированными приборами.

Также предусмотрена блокировка схемы контроля изоляции при появлении активного сигнала на дискретном входе «Блокировка КИ» (клеммы 1 и 2 разъема X2) и при снижении напряжения ШПТ ниже 80 В. При наличии блокировки красный светодиод «Контроль изоляции – Откл.» включается в мигающем режиме, блокируется сигнализация от схемы контроля изоляции, блокируется выбор режима КИ кнопками на передней панели терминала и по ЛС.

1.4.7 Измерение суммарной емкости СОПТ

1.4.7.1 Устройство измеряет суммарную емкость всей системы постоянного тока относительно «земли» и отображает ее в режиме «Контроль». Это – чисто справочная оценочная информация, полезная при поиске конкретного места «земли» другими приборами. При наличии утечек на землю точность измерения емкости может снижаться, поэтому устройство не измеряет емкость сети при сопротивлении утечки на землю менее 30 кОм.

1.4.8 Входные дискретные сигналы

1.4.8.1 «ОтклВвод АБ». Вход предназначен для контроля отключения главного автомата ввода аккумуляторной батареи.

1.4.8.2 «Нет пит.БАО». Вход предназначен для контроля отключения автомата питания блока аварийного освещения (БАО).

1.4.8.3 «Вход 1» и «Вход 2». Входы «Вход 1», «Вход 2» с помощью уставки «Функция» могут быть запрограммированы для блокировки выдачи сигнализации при выходе токов соответствующих им ВУ за пределы заданного диапазона. Это осуществляется путем подключения внешнего ключа управления, указывающего устройству, сколько и какие именно ВУ подключены к ШПТ в данный момент, чтобы сигнализация не работала при выводе одного из ВУ из работы, например, в ремонт. В отличие от кнопок оперативного управления, при помощи дискретных входов можно отключить срабатывание сигнализации от обоих ВУ.

При задании функции программируемых входов «Основные входы – Вход 1(2) – Функция - Бл.СигнВУ1(2)» и при наличии активного сигнала хотя бы на одном из них, кнопка оперативного управления ВУ на передней панели «В работе» и управление режимом работы ВУ по ЛС блокируется и управление осуществляется только от дискретных входов. Это означает, что независимо от ранее выбранного режима кнопками на передней панели терминала или по ЛС, появление активного сигнала на любом из входов Вход 1, Вход 2 приведет к тому, что режим работы будет определяться только состоянием дискретных входов.

Также основные входы могут использоваться как дискретные входы с действием на сигнализацию. Для этого задается уставка «Основные входы – Вход 1(2) – Функция - Вход».

1.4.8.4 Вход «Блокировка КИ» предназначен для отключения режима контроля изоляции.

1.4.8.5 «Сброс». Вход «Сброс» используется для дистанционного сброса всех реле и светодиодов сигнализации устройства, например, от внешней кнопки или по телеуправлению.

1.4.8.6 Дополнительные входы. Дополнительные дискретные входы предназначены для контроля за отключением отходящих присоединений. Количество дополнительных дискретных входов может быть 24 или 36 в зависимости от исполнения устройства. Каждый вход может быть отключен уставкой в группе «Уставки» - «Дополнит. входы» - «Доп. вход N» - «Сигнал».

1.4.8.7 «Синхро». Вход синхронизации времени (разъем Х3.1) предназначен для обеспечения поддержки системы точного единого времени на подстанции с помощью синхроимпульсов (см. п.1.2.13).

1.4.9 Выходные реле

1.4.9.1 Реле «Отказ» (неисправность собственно устройства «Сириус-2-МПТ-ФКИ»)

Данное реле имеет нормально-замкнутые контакты. В случае пропадания оперативного питания или выявления неисправностей при самодиагностике устройства эти контакты замыкаются. Это может интерпретироваться как аварийная (относительно к самому устройству) ситуация, т.е. ситуация, которая требует внимания дежурного персонала. Для этого клеммы Х8:1 – Х8:2 (см. рисунок Д.1) данного реле должны быть выведены на аварийно-предупредительную сигнализацию подстанции. Клеммы Х8:3 – Х8:4 рекомендуется соединять с дополнительным внешним блинкером.

1.4.9.2 Реле «Сигнализация»

Данное реле предназначено для реализации функции сигнализации устройства и срабатывает при всех нештатных ситуациях в контролируемом оборудовании, которые выявляет устройство. Оно имеет две группы выходных клемм: Х8:5-Х8:6 и Х8:7-Х8:8. Одна группа может быть выведена на аварийно-предупредительную сигнализацию, а другая, например, на телемеханику.

Сигнализация может работать как в непрерывном режиме (до получения команды «Сброс»), так и в импульсном режиме (длительностью от 1 до 20 с). При этом при появлении новой неисправности сигнализация сработает вновь. Это удобно для предотвращения блокировки системы центральной сигнализации постоянно «висящим» сигналом.

Сброс сигнализации возможен только в непрерывном режиме (в импульсном сигнализация сбросится автоматически по окончании заданного интервала времени) любым из следующих методов:

- нажатием кнопки «Сброс» на лицевой панели устройства (см. рисунок Г.1);
- отправкой команды «Сброс» по ЛС;
- подачей дискретного сигнала на вход «Сброс» (клеммы Х8:15 – Х8:16 на рисунке Д.1).

1.4.9.3 Программируемые реле

В устройстве предусмотрены два специальных программируемых реле:

- «Программируемое реле 1» – клеммы Х8:9-Х8:10 и Х8:11-Х8:12;
- «Программируемое реле 2» – клеммы Х8:13-Х8:14;

На эти реле могут дополнительно выведены сигналы от точек внутренней функциональной логической схемы. Например, выход какого-либо контролируемого параметра за заданные уставками диапазон или появление (пропадание) сигнала на каком-либо дискретном входе.

Для этих реле могут быть заданы различные режимы работы, необходимые для выполнения требуемых от устройства функций.

1.5 Самодиагностика устройства

1.5.1.1 Устройство способно диагностировать свои программно доступные узлы: центральный процессор, процессор цифровой обработки сигналов (DSP), ПЗУ, ОЗУ, энергонезависимую память уставок и АЦП. Диагностика осуществляется разово (при запуске устройства по включению питания) и постоянно в фоновом режиме (в процессе функционирования).

При включении питания происходит полная проверка программно доступных узлов устройства, включая сам процессор, ПЗУ, ОЗУ, энергонезависимую память уставок, а также АЦП. В случае обнаружения отказов, а также при отсутствии оперативного питания выдается сигнал нормально замкнутыми контактами реле «Отказ», и устройство блокируется.

1.5.1.2 Кроме того, имеется механизм перезапуска устройства при каких-либо сбоях. В случаях обнаружения отказов или при отсутствии питания контакты нормально-замкнутого реле «Отказ» переключаются в замкнутое положение, сигнализируя об этом. При этом все выходные реле устройства блокируются.

1.6 Маркировка и пломбирование

1.6.1 На корпусе устройства имеется маркировка, содержащая следующие данные:

- товарный знак;
- обозначение («Сириус-2-МПТ-ФКИ»);
- исполнение по количеству дискретных входов;
- исполнение по интерфейсу ЛС;
- заводской номер;
- дату изготовления (месяц, год).

1.6.2 Органы управления и индикации устройства, а также клеммы подключения имеют поясняющие надписи.

1.6.3 На выносных преобразователях имеется маркировка, содержащая следующие данные:

- товарный знак;
- обозначение («преобразователь тока», «датчик температуры»);
- заводской номер;
- дату изготовления (месяц, год).

1.7 Упаковка

1.7.1 Упаковка устройства произведена в соответствии с требованиями ТУ 3433-002-54933521-2009 для условий транспортирования, указанных в разделе 5 настоящего РЭ.

1.7.2 Транспортная тара имеет маркировку, выполненную по ГОСТ 14192-96, и содержит манипуляционные знаки.

2 ИСПОЛЬЗОВАНИЕ ПО НАЗНАЧЕНИЮ

2.1 Эксплуатационные ограничения

2.1.1 Климатические условия эксплуатации устройства должны соответствовать требованиям п.1.1.11 настоящего РЭ.

2.2 Подготовка изделия к использованию

2.2.1 Меры безопасности

2.2.1.1 При работе с устройством необходимо соблюдать общие требования техники безопасности, распространяющиеся на устройства релейной защиты и автоматики энергосистем.

2.2.1.2 К эксплуатации допускаются лица, изучившие настоящее РЭ и прошедшие проверку знаний правил техники безопасности и эксплуатации электроустановок электрических станций и подстанций.

2.2.1.3 Устройство должно устанавливаться на заземленные металлические конструкции, при этом необходимо обеспечить надежный электрический контакт между панелью и винтами крепления устройства, а также соединить заземляющий болт устройства с контуром заземления медным проводом сечением не менее 2 мм².

2.2.2 Порядок установки

2.2.2.1 Внешний вид устройства приведен на рисунках Г.1–Г.4. Механическая установка устройства на панель производится с помощью 4-х винтов согласно разметке, приведенной на рисунке Г.5.

2.2.2.2 Электрическая схема подключения приведена на рисунке Д.1.

2.2.2.3 Внешние электрические цепи подключаются при помощи клеммных колодок и разъемов типа RJ-45.


2.2.2.3.1. Входные, выходные электрические цепи, цепи измерения напряжения, цепи оперативного питания и линии связи подключаются к разъемным клеммным колодкам X1–X9. При монтаже необходимо сначала вставить ответную часть в разъем по всей длине, затем, убедившись, что защелкнулись боковые пластмассовые фиксаторы, завинтить два фиксирующих винта. Клеммная колодка позволяет зажимать одножильный или многожильный провод сечением от 0,08 до 3,3 мм².

2.2.2.4 Выходные релейные контакты сигнализации устройства, замыкающиеся при неисправности самого устройства или его срабатывании (клеммы реле «Отказ» и «Сигнализация»), подключаются к центральной сигнализации подстанции и могут быть включены параллельно.

2.2.2.5 В устройстве предусмотрена подстройка контрастности ЖКИ. Если информация отображается нечетко, то необходимо отрегулировать контрастность по методике п.2.5.2.1.

2.2.2.6 В комплект с устройством поставляется сменная батарейка (типа CR2) для сохранения памяти и хода часов (параметры срабатываний) при отключении оперативного питания (конфигурация устройства и уставки хранятся в энергонезависимой памяти и не зависят от наличия батарейки). При поставке устройства батарейка уже установлена в батарейный отсек. Перед использованием устройства до подачи оперативного питания необходимо подключить батарейку, для чего:

- отвинтить фиксирующий винт на торце модуля питания с задней стороны устройства и повернуть крышку отсека батарейки;
- извлечь защитную пленку для восстановления контакта батареи питания;
- закрыть крышку и завернуть фиксирующий винт.

Затем подать питание на устройство и убедиться, что символ наличия батарейки на ЖКИ находится в соответствующем состоянии — .

Если ЖКИ отображает отсутствие заряда батарейки, то она либо неправильно установлена (перепутана полярность, либо отсутствует контакт), либо батарейка разряжена и требует замены.

2.2.2.7 Перед вводом в эксплуатацию устанавливаются (проверяются) значения уставок согласно диалогу, приведенному в Приложении Е. Работа с уставками выполняется по методике, описанной в п.2.4.1–2.4.2. Также возможно задание уставок с компьютера по одной из ЛС.

2.2.3 Подстройка датчиков тока

2.2.3.1 После подключения всех измерительных преобразователей тока необходимо подстроить их точность измерения с помощью специального режима в меню «Контроль» - «Подстр.датчиков». Для данной подстройки требуется обязательное полное снятие всех токов с измерительных шунтов ЦПТ.

Для этого на датчиках тока предусмотрен специальный переключатель «Работа»-«Уст. 0», с помощью которого можно, не отключая либо ток через шунт, либо датчик от шунта, закоротить входные цепи датчика тока.

2.2.3.2 Подстройка осуществляется в условных единицах. Если действующее значение тока превышает $\pm 6\%$ от максимально разрешенного, то на индикаторе выдается сообщение «----» и это свидетельствует о неисправности датчика или измерительного тракта (или же не снятии тока с шунта). При работе устройства в обычном режиме при наличии токов АБ или ВУ такая индикация является нормой.

2.2.3.3 При выборе канала тока требуется ввести пароль, после чего устройство автоматически осуществит подстройку выбранного канала, если значение находится в диапазоне $\pm 3\%$ (приблизительно 300 условных единиц) от максимально разрешенного. В противном случае на индикаторе появляется сообщение «ВНИМАНИЕ! Превышен диапазон калибровки», что также свидетельствует о неисправности датчика или измерительного тракта. Выход из этого режима осуществляется кнопками «Ввод» или «Выход».

2.2.3.4 Подстройка ДДТ осуществляется при помощи программы для компьютера, поставляемой совместно с терминалом. Методика калибровки описана в приложении М.

2.3 Порядок установки

2.3.1 Присоединительные размеры устройства приведены в Приложении Г. Механическая установка устройства на панель может производиться согласно прилагаемым рисункам Приложению Г.

2.3.2 Электрическая схема подключения приведена на рисунке Д.1.

До подключения внешних цепей к устройству необходимо соединить винт заземления устройства с контуром заземления подстанции медным проводом сечением не менее 2 мм^2 .

Оперативное питание 220 В подключается к контактам с соответствующей маркировкой. Полярность подключения питания произвольная.

2.3.3 Выходной релейный контакт сигнализации устройства «Сигнализация», замыкающийся при фиксации новой выявленной неисправности до нажатия кнопки «Сброс», подключается к центральной сигнализации подстанции. Длительность выдачи сигнала может задаваться уставкой «Уставки» - «Общие» - «Режим сигн.», задаваемой от 1 с до 20 с или как непрерывное замыкание (до сброса). При появлении нового события реле вновь сработает и снова выдаст сигнал (кроме непрерывного режима).

2.3.4 Выходной релейный контакт отказа устройства «Отказ», замыкающийся при пропадании оперативного питания или неисправности самого устройства, также может подключаться к центральной сигнализации подстанции.

2.3.5 Разъемы ЛС могут подключаться к локальной сети связи для автоматической передачи данных о неисправностях на компьютер, включая осциллограммы, а также дистанционного измерения параметров СОПТ и смены уставок.

2.3.6 Преобразователи тока устанавливаются на DIN-рейке в непосредственной близости от измерительных шунтов и подключаются к ним «витой парой» с помощью клеммников с учетом полярности. Преобразователи тока и температуры подключаются к терминалу с помощью стандартных Ethernet кабелей.

2.7.1.1 Выносные датчики дифференциального тока устанавливаются на DIN-рейке и при установке должны охватывать оба провода отходящего фидера. Провода должны проходить от аккумуляторной батареи через датчик со стороны разъема датчика и символа \oplus в нагрузку.

2.3.7 Подключение датчиков ДТ к терминалу «Сириус-2-МПТ-ФКИ» производится по месту монтажа витой парой.

2.3.8 Клеммы разъемов X1.1 и X2 подключаются к шинам постоянного тока, средней точке батареи, а также к резистивному делителю и «земле» в соответствии со схемой подключения на рисунке Д.1.

2.4 Подготовка к работе

2.4.1 Перед вводом в эксплуатацию обязательно устанавливаются (проверяются) значения всех уставок и настроек.

Некоторые настройки доступны для изменения без ввода пароля – это текущее время и дата, а также контрастность ЖКИ, то есть те уставки, значения которых требуется изменять достаточно часто, в том числе и дежурным персоналом.

Также без ввода пароля можно просматривать текущие значения уставок и настроек (без возможности их изменения).

После ввода пароля происходит копирование блока действующих уставок в специальный буфер памяти для их редактирования. При этом старые уставки продолжают оставаться в работе.

При правильно введенном пароле надпись в правом верхнем углу ЖКИ значок закрытого замка меняется на значок открытого, сообщая о доступе к изменению уставок. При изменении хотя бы одного значения уставки там же также появляется значок звонка, сообщая о наличии изменения уставок.

Ввод отредактированных (измененных) значений уставок происходит мгновенно, перезаписью единым блоком, после выхода из режима «Уставки» с подтверждением их сохранения – по нажатию кнопки «Ввод» при надписи на ЖКИ «Да». Одновременно происходит перезапись новых значений уставок в энергонезависимую память. После этого значения новых уставок вводятся в работу. В противном случае в работе остаются прежние значения уставок.

2.4.2 Настройка (проверка) уставок выполняется при подключенном питании независимо от подключения остальных цепей. Настройка (проверка) выполняется без измерительных приборов и вспомогательных устройств.

Пароль вводится в любом месте диалога при необходимости изменения какой-либо уставки. Для этого требуется нажать на кнопку «Ввод», после чего ввести значение пароля – четыре последних цифры заводского номера устройства.

Значение пароля сбрасывается при выходе в режим индикации текущих параметров (дежурный режим).

По окончании ввода уставок обязательно проверяют введенные значения еще раз для исключения ошибок.

2.4.3 После подключения всех цепей и при наличии достаточной нагрузки на контролируемом оборудовании необходимо проверить правильность включения устройства путем снятия параметров токов и напряжений в режиме «Контроль».

Целесообразно сопоставить индицируемые значения с другими измерительными приборами, имеющимися в контролируемом оборудовании.

2.4.4 В положении кнопки управления КИ «По R» и «Фидер.» убедиться в наличии «качаний» напряжения батареи относительно «земли» в режиме «Контроль», а также по периодическому поочередному включению светодиодов «Смещение АБ в «+» и «Смещение АБ в «-» на передней панели устройства. Период качаний зависит от емкости сети и может составлять от единиц до нескольких десятков секунд. Значение уставки по Усмещ.свет. при этом не должно превышать 10–12 В, иначе в нормальном режиме ни один светодиод не будет светиться.

2.5 Использование изделия

2.5.1 В дежурном режиме работающее устройство должно отображать токи нагрузки по всем трем измерительным каналам в первичных амперах. Также отображается напряжение аккумуляторной батареи (ШПТ), небаланс двух половинок АБ и коэффициент пульсации напряжения. Подсветка ЖКИ может быть включена или отключена, в зависимости от одноименной уставки (в подменю «Настройки»). Также отображается текущее время, говорящее о режиме мониторинга. В нормальном режиме должны быть погашены все сигнальные светодиоды, кроме светодиода «Питание». Светодиоды на мнемосхеме передней панели должны светиться зеленым светом.

При срабатывании устройства загорается соответствующий светодиод(ы), а на ЖКИ выводится информация о параметре, вышедшем за заданные уставками пределы.

В случае срабатывания устройства дежурному персоналу необходимо переписать в оперативный журнал всю информацию о данном срабатывании, имеющуюся в памяти срабатываний.

2.5.2 Работа с диалогом

2.5.2.1 В устройстве предусмотрена подстройка контрастности ЖКИ. Для входа в режим изменения контрастности ЖКИ необходимо в дежурном режиме нажать одновременно кнопки «→» и «←» и далее, этими же кнопками, отрегулировать оптимальное значение. Для сохранения в памяти данной настройки надо нажать кнопку «Ввод».

2.5.2.2 Структура диалога устройства изображена на рисунке Е.1. Верхний уровень состоит из следующих пунктов меню (режимов): «Срабатывания», «Контроль», «Настройки» и «Уставки».

Циклический перебор пунктов меню одного уровня производится нажатием кнопок «↑» и «↓». Переход на нижестоящий уровень диалога производится при нажатии кнопки «Ввод». Выход на вышестоящий уровень осуществляется кнопкой «Выход».



При подаче команды сброса сигнализации устройства при нажатии кнопки «Сброс», происходит автоматический выход на самый верхний уровень диалога – дежурный режим или отображение внешних неисправностей.


Независимо от того, в каком из указанных выше пунктов меню находится устройство, все функции слежения полностью сохраняются.


До выбора кнопкой верхнего уровня меню устройство находится в дежурном режиме. При этом на ЖКИ выводятся текущие время и дата, а также значения токов и напряжений в первичных значениях.


2.5.2.3 В большинстве режимов верхняя строчка ЖКИ используется как статусная строка, где отображаются специальные символы и подсказка в каком месте меню находится пользователь.

В статусной строке предусмотрены следующие символы:

 и  – сигнализирует степень заряда сменной батарейки: полную и, соответственно, батарея разряжена или отсутствует;

 – символ появляется, в случае если после ввода пароля были изменены значения каких-либо уставок или настроек. Символ исчезает после сохранения уставок.

 – сигнализирует, что редактирование уставок и настроек запрещено, так как не введен пароль. Исчезает после ввода пароля.

 – заменяет предыдущий символ в случае, если редактирование уставок и настроек разрешено после ввода пароля.

2.5.2.4 Если в течение 5 минут не производилось нажатие кнопок управления диалогом, то независимо от того, в каком режиме находится устройство, происходит автоматический выход на верхний уровень диалога – дежурный режим или отображение внешних неисправностей (со сбросом пароля).

2.5.2.5 Режим «Срабатывания» предназначен для вывода на ЖКИ информации о срабатываниях устройства.

Предусмотрено отображение 99-ти последних срабатываний. Хранение информации организовано по кольцевому принципу – при срабатывании добавляется новая информация и стирается самая старая. Таким образом, в пункте «Срабатывание 1» всегда хранится самая новая информация, а в пункте «Срабатывание 99» – самая старая.

При любом срабатывании устройства происходит автоматический переход диалога на пункт «Срабатывание 1», где отображается информация о новом срабатывании. Для циклического просмотра параметров данного срабатывания используются кнопки «↑» и «↓».

При считывании результатов аварийного режима по кнопке «↓» на ЖКИ последовательно выводятся значения следующих величин на момент срабатывания:

- причина срабатывания, а также дата и время возникновения срабатывания;
- значения $U_{ш}$, ΔU , $K_{п}$;
- токи батареи и выпрямительных устройств;
- напряжения на половинах батареи и температура АБ;
- напряжение смещения АБ и напряжения каждого полюса батареи относительно «земли»;
- сопротивление изоляции обоих полюсов СОПТ относительно «земли»;
- номер фидера с наименьшим сопротивлением и значения сопротивлений изоляции его полюсов относительно «земли»;
- состояние дискретных входов;
- уровень пульсаций тока АБ;
- состояние кнопок оперативного управления.

2.5.2.6 Режим «Контроль» предназначен для вывода на ЖКИ текущих параметров:

- даты и времени;
- напряжения ШПТ;
- разности напряжений между половинами батареи;
- коэффициента пульсации напряжения;
- токов аккумуляторной батареи и выпрямительных устройств;
- напряжений на половинах АБ;
- температуры АБ;
- сопротивления изоляции обоих полюсов СОПТ относительно «земли»;
- общей емкости сети;
- напряжения смещения АБ;
- напряжений между полюсами АБ и землей ($U+$ и $U-$);
- состояния дискретных входов;
- уровня пульсации тока АБ;
- напряжения на делителе;

- данных об изоляции фидеров (дифференциальные токи и сопротивления изоляции полюсов всех контролируемых фидеров);

Также в режиме «Контроль» можно просмотреть информацию об устройстве (в том числе серийный номер), просмотреть число записанных осциллограмм, количество свободной памяти (в секундах и процентах), возможность удалить все записанные устройством осциллограммы, проверить наличие связи с подключенными ДДТ (только в режиме «КИ – Фидер.»), произвести тест светодиодов и подстройку нуля датчиков тока.

Для циклического просмотра параметров используются кнопки «↑» и «↓».

Данный режим удобно использовать при наладке для проверки целостности входных цепей, правильности подведения сигналов и т.д. Также благодаря данному режиму имеется возможность контролировать основные параметры устройства при эксплуатации.

2.5.2.7 Режим «Настройки» предназначен для просмотра и редактирования параметров сервисных функций устройства, таких как: интерфейсы ЛС, наличие синхронизации времени, текущих даты и времени, настроек осциллографа.

Изменение любых параметров, кроме текущих даты и времени, а также контрастности ЖКИ, разрешается только при правильно введенном пароле. В качестве пароля используются последние 4 цифры заводского номера устройства. Методика ввода цифровых параметров, в том числе пароля, описана в п.2.5.2.9. Запрос пароля происходит при выборе параметра, который необходимо отредактировать, и нажатии на кнопку «Ввод». После этого для редактирования остальных уставок или настроек вводить пароль заново нет необходимости.

Сохранение введенных параметров происходит при выходе из режима их редактирования (из меню «Настройки») с предварительной выдачей на ЖКИ соответствующего запроса.

2.5.2.8 Режим «Уставки» предназначен для просмотра и редактирования уставок, работы логики устройства, а также параметров сигнализации. С помощью уставок имеется возможность ввести или вывести из работы различные функции, а также задать их числовые параметры.

Сохранение введенных уставок производится при выходе из режима «Уставки». При этом на ЖКИ выводится соответствующий запрос с возможностью выбора: сохранить уставки или отказаться от введенных изменений. Ввод в действие уставок происходит одновременно, что предотвращает неправильную работу устройства при смене только части из взаимосвязанных уставок.

При выходе на верхний уровень диалога происходит автоматический сброс пароля. Причем это происходит как при умышленном выходе оператором, так и в случае, если выход на верхний уровень произошел автоматически после «простоя» устройства более 5 мин. Это позволяет предотвратить несанкционированный доступ к изменению уставок, в случае если оператор случайно оставил устройство на долгое время в режиме редактирования.

Уставки имеют специальный буфер памяти для редактирования уставок, позволяющий сохранять введенные изменения при случайных перерывах в работе (срабатывание при новом КЗ, исчезновение оперативного питания). Например, если во время ввода уставок произошло срабатывание, то устройство автоматически выйдет из режима редактирования уставок и отобразит параметры данного срабатывания. Для того чтобы продолжить редактирование необходимо снова войти в режим редактирования уставок, причем произведенные ранее изменения будут восстановлены и нет необходимости вводить уставки заново.

2.5.2.9 Ввод цифровых значений параметров и уставок.

Для ввода значения уставки необходимо выбрать соответствующий пункт меню, нажать кнопку «Ввод». Затем появится новое окно, где младшая цифра уставки начнет мигать (если редактируется уставка, то необходимо предварительно ввести пароль по методике, описываемой в данном пункте). Кнопками «↑» и «↓» необходимо установить требуемое значение цифры. Затем нажать кнопку «←». Начнет мигать следующая цифра. Аналогично установить все цифры уставки. При нажатии кнопки «Ввод» производится сохранение введенного значения уставки. Если в любой момент ввода нажать кнопку «Выход», то будет возвращено старое значение уставки.

2.5.3 Структура диалога приведена в таблице Е.1.

2.5.4 Описание уставок устройства.

2.5.4.1 Все уставки устройства делятся на группы по функциональному признаку, а также общие, относящиеся к функции и месту установки устройства в целом.

2.5.4.2 Изменение уставок, кроме текущих даты и времени, разрешено только после ввода пароля. Необходимо обязательно проверять ВСЕ УСТАВКИ, предусмотренные в устройстве, ввиду возможного влияния «забытых» уставок на работу устройства.

2.5.4.3 Ввод новых значений уставок происходит для всех уставок одновременно, что гарантирует от неправильной работы при смене только части из взаимосвязанных уставок. Перед вводом исправленной группы уставок в работу задается вопрос-предупреждение для возможности

отказа оператора при сомнениях в своих действиях. Описание назначения уставок устройства приведено в таблице 2.1.

Таблица 2.1 – Описание уставок устройства

Общие уставки	
Режим сигн.	Позволяет при обнаружении внешней неисправности включать реле «Сигнализация» как постоянно, до сброса его кнопкой клавиатуры или по ТУ, так и на определенное время от 1 до 20 с, достаточное для срабатывания центральной сигнализации подстанции. При этом можно избежать блокировки центральной сигнализации при постоянно «висящем» сигнале. При появлении новой неисправности вновь произойдет формирование импульса такой же заданной длительности
Тдоп. вх, с	Время задержки срабатывания дополнительных дискретных входов в секундах
Тсигн, с	Задаёт время задержки выдачи сигнала на реле сигнализации в секундах
Контакт авт.БАО	Определяет вид контакта (НЗ/НР) автомата блока аварийного освещения
Контакт авт.АБ	Определяет вид контакта (НЗ/НР) автомата ввода аккумуляторной батареи
Ином.шунтаАБ, А	Номинальный ток шунта АБ
Ином.шунтаВУ1, А	Номинальный ток шунта ВУ-1
Ином.шунтаВУ2, А	Номинальный ток шунта ВУ-2
Уставки контроля ШПТ	
Umax, В	Напряжение шин постоянного тока, при превышении которого происходит срабатывание сигнализации
Сигнал Umax	Позволяет включить или отключить действие на сигнал при $U_{шпт} > U_{max}$
Umin, В	Напряжение шин постоянного тока, при снижении ниже которого происходит срабатывание сигнализации
Сигнал Umin	Позволяет включить или отключить действие на сигнал при $U_{шпт} < U_{min}$
ΔU_{max} , В	Максимальная разница напряжений на двух половинах батареи, при превышении которой срабатывает сигнализация
Сигнал ΔU_{max}	Позволяет включить или отключить действие на сигнал при $\Delta U > \Delta U_{max}$
Kп max, %	Коэффициент пульсации по U, при превышении которого срабатывает сигнализация
Сигнал Kп	Позволяет включить или отключить действие на сигнал при $K_p > K_{p \max}$
Iаб max, А	Ток разряда аккумуляторной батареи, при превышении которого происходит срабатывание сигнализации
Сигнал Imax	Позволяет включить или отключить действие на сигнал при $I_{аб} > I_{max}$
Iаб min, А	Ток заряда аккумуляторной батареи, при снижении ниже которого происходит срабатывание сигнализации
Сигнал Imin	Позволяет включить или отключить действие на сигнал при $I_{аб} < I_{min}$
Пульс.Imax, А	Максимальное значение пульсации тока аккумуляторной батареи, при превышении которого происходит срабатывание сигнализации
Сигн.ПульсImax	Позволяет включить или отключить действие на сигнал при пульсациях выше уставки
Уставки контроля ВУ	
Функция ВУ1	Позволяет ввести или полностью вывести функцию контроля выпрямительного устройства 1 (далее ВУ1)
Iву1 max, А	Ток нагрузки ВУ1, при превышении которого происходит срабатывание сигнализации
Сигн.Iву1 max	Позволяет включить или отключить действие на сигнал при $I_{ву1} > I_{ву1 \max}$
Iву1 min, А	Ток нагрузки ВУ1, при снижении ниже которого происходит срабатывание сигнализации
Сигн.Iву1 min	Позволяет включить или отключить действие на сигнал от $I_{ву1} < I_{ву1 \min}$
Функция ВУ2	Позволяет ввести или полностью вывести функцию контроля выпрямительного устройства 2 (далее ВУ2)
Iву2 max, А	Ток нагрузки ВУ2, при превышении которого происходит срабатывание сигнализации
Сигн. Iву2 max	Позволяет включить или отключить действие на сигнал при $I_{ву2} > I_{ву2 \max}$
Iву2 min, А	Ток нагрузки ВУ2, при снижении ниже которого происходит срабатывание сигнализации
Сигн. Iву2 min	Позволяет включить или отключить действие на сигнал при $I_{ву2} < I_{ву2 \min}$

Продолжение таблицы 2.1

Уставки контроля температуры	
Функция	Позволяет ввести или полностью вывести функцию контроля температуры
Темп.max, °C	Температура в помещении (шкафу) (в месте размещения датчика температуры), при превышении которой происходит срабатывание сигнализации
Сигн.темп.max	Позволяет включить или отключить действие на сигнал при $t^{\circ} > \text{Темп.max}$
Темп.min, °C	Температура в помещении (шкафу) (в месте размещения датчика температуры), при снижении ниже которой происходит срабатывание сигнализации
Сигн.темп.min	Позволяет включить или отключить действие на сигнал при $t^{\circ} < \text{Темп. Min}$
Уставки контроля изоляции	
Функция	Позволяет ввести или полностью вывести функцию контроля изоляции
Пуск ФКИ по R<	Автоматический запуск системы пофидерного контроля после обнаружения утечки в режиме «По R»
Пуск ФКИ по U>	Автоматический запуск системы пофидерного контроля после обнаружения утечки в режиме «По U»
Сигн. от Rфид.	Позволяет включить или отключить действие на сигнал при обнаружении утечки в режиме «Фидер.»
Ризол.min1, кОм	Сопrotивление срабатывания первой ступени контроля утечки изоляции обоих полюсов АБ относительно «земли».
Сигн.Риз.min1	Позволяет включить или отключить действие на сигнал при Ризол.< Ризол.min1
Ризол.min2, кОм	Сопrotивление срабатывания второй ступени контроля утечки изоляции обоих полюсов АБ относительно «земли».
Сигн.Риз.min1	Позволяет включить или отключить действие на сигнал при Ризол.< Ризол.min2
Усмещ.max, В	Напряжение смещения средней точки батареи относительно «земли», при превышении которого происходит включение реле сигнализации и светодиода «Земля в сети»
Сигн. Усмещ.max	Позволяет включить или отключить действие на сигнал при Усмещ. > Усмещ.max
Усмещ.свет, В	Напряжение смещения средней точки батареи относительно «земли», при превышении которого происходит включение соответствующих светодиодов на передней панели устройства
Рдел., кОм	Сопrotивление резистора делителя на «землю». Позволяет повысить точность измерения сопротивлений при отклонении номинала резистора от 10 кОм
ДДТ 1...64	
ДДТ 1	Наличие подключения к терминалу датчика номер NN (уставка задает необходимость опроса датчика в режиме пофидерного контроля изоляции)
...	
ДДТ 64	
Основные входы Вход 1, Вход 2	
Функция	Задание режима либо обычного программируемого входа, либо входа блокировки сигнализации от ВУ1(2)
$T_{\text{СРАБ}}$, с	Время задержки срабатывания входа в секундах
Актив.уровень	«1» – активным является наличие напряжения на входе «0» – активным является отсутствие напряжения
Сигнал	Позволяет включить или отключить действие на сигнал при появлении активного сигнала на входе
Имя	Позволяет настроить имя, которое отображается при срабатывании при появлении активного сигнала на входе
Дополнит. входы 1...36	
Актив.уровень	«1» – активным является наличие напряжения на входе «0» – активным является отсутствие напряжения
Имя	Позволяет настроить имя отходящего фидера, которое отображается при срабатывании при появлении активного сигнала на входе
Сигнал	Позволяет включить или отключить действие на сигнализацию при появлении активного сигнала на входе

Продолжение таблицы 2.1

Реле 1, 2	
Точка	Определяет точку подключения к функциональной логической схеме
$T_{\text{СРАБ}}$ с	Выдержка времени на срабатывание реле после появления сигнала в указанном с помощью уставки «Точка» месте функциональной логической схемы
$T_{\text{ВОЗВР}}$ с	Время возврата реле после снятия сигнала в указанном с помощью уставки «Точка» месте функциональной логической схемы
Режим	Режим работы реле: без фиксации (следающий), с фиксацией (до сброса) или импульсный (длительностью 1 секунда)
Светодиоды 1, 2	
Точка	Определяет точку подключения к функциональной логической схеме
$T_{\text{СРАБ}}$ с	Выдержка времени на срабатывание светодиода после появления сигнала в указанном с помощью уставки «Точка» месте функциональной логической схемы
Режим	Определяет режим работы светодиода – в следающем режиме или с фиксацией срабатывания (блинкер), до сброса сигналом «Сброс»
Мигание	Определяет режим работы светодиода – с миганием, либо с постоянным свечением при срабатывании

2.5.4.4 При обнаружении неисправностей срабатывает реле «Сигнализация». Список выявляемых неисправностей приведен в таблице 2.2.

Одновременно на индикаторе может отображаться не более трех неисправностей. Если одновременно возникает четыре или более неисправностей, справа от надписи появляются символы «↓» и «↑». В этом случае для просмотра остальных неисправностей можно воспользоваться кнопками «↓» и «↑».

Таблица 2.2 – список неисправностей

№	Обозначение	Расшифровка
1	Сбой питания	Зафиксировано полное пропадание оперативного питания, подаваемого на устройство
2	Нет батарейки	Не вставлена или разряжена батарейка
3	Нет импульса синхронизации	Нет импульса синхронизации за удвоенный интервал времени, заданный уставкой (только при условии задания уставки наличия синхронизации)
4	Сбой памяти	Зафиксирован сбой памяти срабатываний и осциллограмм
5	Земля в сети по R2	Сопротивление хотя бы одного из полюсов АБ ниже значения уставки $R_{\text{ИЗОЛ.МИН-2}}$
6	Разряд батареи	Ток батареи меньше значения уставки $I_{\text{МИН}}$
7	Несимметр.батареи	Разность напряжений половинок батареи превышает значение уставки « $\Delta U_{\text{бат.мах}}$ »
8	Нет тока ВУ-1	Ток ВУ-1 ниже уставки
9	Перегрузка ВУ-1	Ток ВУ-1 выше уставки
10	Нет тока ВУ-2	Ток ВУ-2 ниже уставки
11	Перегрузка ВУ-2	Ток ВУ-2 выше уставки
12	Низкое напр.ШПТ	Напряжение на шинах постоянного тока ниже уставки
13	Высокое напр.ШПТ	Напряжение на шинах постоянного тока выше уставки
14	Перегрузка АБ	Ток разряда батареи выше уставки
15	Высокие пульсации U	Коэффициент пульсаций напряжения на шинах постоянного тока выше уставки
16	Темп.АБ выше нормы	Температура АБ выше уставки
17	Темп.АБ ниже нормы	Температура АБ ниже уставки
18	Отключение АБ	Отключение вводного автомата батареи
19	Нет напряжения БАО	Отсутствует напряжение на блоке аварийного освещения
20	Земля в сети по R1	Сопротивление хотя бы одного из полюсов АБ ниже значения уставки $R_{\text{ИЗОЛ.МИН-1}}$
21	Вход 1	Наличие активного сигнала на основном дискретном входе «Вход 1»
22	Вход 2	Наличие активного сигнала на основном дискретном входе «Вход 2»
23	Линия 1	Наличие активного сигнала на дополнительном дискретном входе «Доп.вход 1»
24	Линия 2	Наличие активного сигнала на дополнительном дискретном входе «Доп.вход 2»

58	Линия 36	Наличие активного сигнала на дополнительном дискретном входе «Доп.вход 2»
59	Высокие пульсы Iаб	Уровень пульсаций тока АБ превышает заданную уставку
60	Земля в сети по U	Смещение напряжения АБ выше значения уставки
61	Утечка на фидере	Включен режим «КИ – Фидер.». Сопротивление изоляции хотя бы одного из полюсов АБ ниже значения уставки $R_{\text{ИЗОЛ.МИН-1}}$ или $R_{\text{ИЗОЛ.МИН-2}}$. Устройство зафиксировало утечку на одном из контролируемых фидеров
62	Фидер не найден	Включен режим «КИ – Фидер.». Сопротивление изоляции хотя бы одного из полюсов АБ ниже значения уставки $R_{\text{ИЗОЛ.МИН-1}}$ или $R_{\text{ИЗОЛ.МИН-2}}$. Устройство не зафиксировало утечку ни на одном из контролируемых фидеров

3 ТЕХНИЧЕСКОЕ ОБСЛУЖИВАНИЕ

3.1 Общие указания

3.1.1 В процессе эксплуатации устройства в соответствии с требованиями РД 153-34.3.613-00 «Правила технического обслуживания устройств релейной защиты и электроавтоматики электрических сетей 0,4–35 кВ» необходимо в установленные сроки и в полном объеме проводить:

- проверку (наладку) при новом подключении;
- профилактический контроль;
- профилактическое восстановление.

Установленная продолжительность цикла технического обслуживания может быть увеличена или сокращена в зависимости от конкретных условий эксплуатации, длительности эксплуатации с момента ввода в работу, фактического состояния каждого конкретного устройства, а также квалификации обслуживаемого персонала.

3.1.2 При техническом обслуживании устройств необходимо руководствоваться:

- эксплуатационной документацией на устройство;
- «Межотраслевыми правилами по охране труда (правилами безопасности) при эксплуатации электроустановок» ПОТ Р М-016-2001 РД 153-34.0-03.150-00;
- «Правилами технической эксплуатации электроустановок потребителей».

3.1.3 Техническое обслуживание устройства должно проводиться квалифицированным инженерно-техническим персоналом эксплуатирующей организации, имеющим допуск не ниже третьей квалификационной группы по электробезопасности, подготовленным в объеме производства данных работ, изучившим эксплуатационную документацию на устройство и прошедшим инструктаж по технике безопасности.

3.1.4 Целесообразно проводить контроль технического состояния устройства одновременно с профилактикой (ремонт) основного оборудования распределительных устройств, для чего допускается перенос запланированного вида технического обслуживания на срок до одного года.

3.1.5 Замена элемента питания

Устройство содержит энергонезависимую память, сохранение которой при отсутствии оперативного питания обеспечивается элементом питания типа CR2. Расчетный срок службы элемента питания *при отсутствии оперативного питания* составляет не менее 1 года.

Последовательность действий по замене элемента питания:

- снять с устройства оперативное питание (допускается проводить работу по замене элемента питания на работающем устройстве, но только в антистатическом браслете, соединенном с корпусом устройства);
- отвинтить фиксирующий винт на торце модуля питания с задней стороны устройства и повернуть крышку отсека батарейки;
- аккуратно вынуть старую батарейку;
- установить новую батарейку в «гнездо» в соответствии с указанной полярностью;
- закрыть крышку и завернуть фиксирующий винт.


3.2 Проверка работоспособности устройства

3.2.1 Электрическое сопротивление изоляции

3.2.1.1 Проверку электрического сопротивления изоляции между входными цепями тока, напряжения, оперативного питания, релейными управляющими контактами, дискретными сигналами, а также между указанными цепями и корпусом проводят мегаомметром на напряжение 1000 В. Разъемы типа RJ-45 для подключения преобразователей, а также клеммники ЛС «RS485» проверяются на напряжение 500 В.

3.2.1.2 Сопротивление изоляции измеряется между группами соединенных между собой выводов согласно таблице Б.1, а также между этими группами и корпусом блока (клеммой заземления). Значение сопротивления изоляции должно быть не менее 100 МОм.

3.2.2 Контроль заряда батарейки

Заряд батарейки проверяется путем визуального контроля символа в статусной строке, отображаемой на ЖКИ устройства. Если отображается символ «», то необходимо проверить полярность установки батарейки («+» - внизу) или заменить по методике, описанной в п.3.1.5.

3.2.3 Настройка уставок

Настройка (проверка) уставок выполняется при подключенном питании независимо от подключения остальных цепей в следующем порядке:

1 Согласно диалогу войти в режим «Уставки», выбрать необходимую функциональную группу уставок. Навести курсор на необходимую уставку.

2 Нажать кнопку «Ввод». Если до этого пароль не был введен, то появится диалог запроса пароля. После ввода правильного значения пароля появится возможность редактирования уставки. Редактирование цифровых значений производится в соответствии с методикой описанной в п. 2.5.2.9.

3 Нажатием кнопки «↓» выбрать очередную уставку. Продолжить редактирование. При этом ввод пароля не потребуется.

4 Ввод текущего времени осуществляется аналогично. Нажатие кнопки «Ввод» при вводе значения минут обнуляет значение секунд. Для изменения значения даты и времени ввода пароля не требуется.

5 По окончании настройки обязательно проверяют введенные уставки для исключения ошибок.

3.2.4 Функционирование

3.2.4.1 Перед проверкой работоспособности необходимо ввести требуемые значения уставок согласно п.2.4.1. Проверку удобно вести, используя логический имитатор совместно с установкой для проверки релейной защиты, выдающей постоянный ток и напряжение, например, «Уран», «Ретом-51, -61» и др.

3.2.4.2 Проверка работоспособности входных дискретных цепей устройства. С помощью логического имитатора или источника постоянного напряжения поочередно подавать сигналы на входные цепи устройства, проверить прохождение сигналов либо в режиме «Контроль» (см. рисунок В.1), либо по реакции на них устройства.

3.2.4.3 Проверка работоспособности выходных реле. Подавая различные воздействия на устройство, необходимо добиться срабатывания всех реле и убедиться в работоспособности всех контактных групп.

3.2.4.4 Устройство при подаче оперативного питания производит глубокое самотестирование всех программно доступных элементов схемы. Во время работы постоянно проверяется работа обмена с сигнальным процессором и АЦП. При обнаружении любой внутренней неисправности во время тестирования устройство выдает на ЖКИ сообщение об ошибке, замыкает контакты реле «Отказ» и блокируется. Расшифровка сообщений приведена в таблице А.1. От случайных сбоев в устройстве предусмотрен сторожевой таймер, перезапускающий устройство в случае нарушения нормальной работы.

3.2.4.5 Проверка работоспособности и точности выполняется при наличии оперативного питания и подключении к устройству источников постоянного тока и напряжения с возможностью регулирования этих величин в рабочем диапазоне. Допускается проверка при ограниченном диапазоне входного тока, но минимальный ток проверки при этом должен быть не менее $0,1 \cdot I_{НОМ ШУНТА}$.

Класс точности измерительных приборов в цепях входного тока должен быть не менее 0,5, напряжения – не меньше 0,2.

Каждое срабатывание выполняется в следующей последовательности:

1. Устройство выводится в режим «Контроль» (можно и в «дежурном» режиме).
2. Устанавливаются значения входного напряжения и тока в рабочем диапазоне значений.
3. Производится сравнение показаний внешних измерительных эталонных приборов с показаниями на ЖКИ терминала.
4. Входные токи и напряжения выводятся за рамки диапазона введенных уставок нормальной работы устройства и проверяется реакция устройства на это – включение соответствующих светодиодов, появление на ЖКИ соответствующих надписей, включение реле сигнализации.
5. Проверяется наличие соответствующих записей в архивной памяти устройства.

3.2.4.6 Проверка работоспособности и точности схемы контроля изоляции. Включается режим «КИ» – «По R». На передней панели устройства должны поочередно включаться и погасать светодиоды «Смещение АБ в «+» и «Смещение АБ в «-», свидетельствующие о работе схемы контроля изоляции. Убедиться, что напряжение смещения $U_{смещ}$ меняет свое значение («качается») относительно нуля в пределах от $-10...15$ В, до $+10...15$ В. Проконтролировать, что переключения светодиодов «Смещение АБ в «+» и «Смещение АБ в «-» соответствуют «качаниям»

напряжения $U_{смещ}$. Подключается эталонный резистор мощностью 2–5 Вт сопротивлением от 3–10 до 200–500 кОм между одним из полюсов батареи (шин постоянного тока) и «землей». Устройство через 3–30 с (в зависимости от емкости сети) должно показать в режиме «Контроль» правильное (с учетом погрешности) сопротивление подключенного резистора и полюс, к которому его подключили. В случае расчетного значения сопротивления ниже заданной уставки $R_{изол.min1(2)}$, должны также включиться светодиод «Земля в сети» и реле «Сигнализация».

Если сопротивление тестового резистора меньше 1 кОм, то на экран выдается сообщение «<1 кОм». Если сопротивление тестового резистора больше 500 кОм, то на экран выдается сообщение «>500 кОм».

3.2.4.7 Следует отметить, что в рабочем режиме должен дольше светиться или светиться постоянно светодиод с противоположным знаком замкнутого полюса на землю шин постоянного тока. Например, при снижении изоляции по положительному полюсу АБ должен светиться светодиод «Смещение АБ в «-» и наоборот.

3.2.4.8 Включить режим «КИ» – «По U». Подключить резистор сопротивлением 10–100 кОм мощностью 2–5 Вт между одним из полюсов АБ и «землей» и убедиться в превышении напряжением смещения заданной уставки $U_{смещ.сигн.}$ (20–60 В). При этом должны включиться светодиод «Земля в сети» и реле «Сигнализация».

3.2.4.9 Включить кнопкой режим «КИ» – «Фидер». Подключить резистор номиналом 10–50 кОм мощностью 2–5 Вт между одним из полюсов АБ и «землей» на одном из отходящих контролируемых фидеров за местом установки ДДТ.

Убедиться, что после нескольких циклов «качания» сети на ЖКИ появится надпись с номером поврежденного фидера и величиной сопротивления тестового резистора (с учетом погрешности), причем с нужным знаком поврежденного полюса АБ.

3.2.4.10 Отключить все резисторы. Задать уставку автоматического перехода на режим поиска фидера при понижении сопротивления одного из полюсов АБ ниже уставки «Пуск ФКИ по R<» – «ВКЛ».

Задать режим кнопкой «КИ» – «По R». Подключить этот же резистор к полюсу батареи за ДДТ другого отходящего фидера. Убедиться, что после нескольких циклов «качания» сети устройство включит светодиод «Земля в сети» и само включит режим «КИ» – «фидер» (жёлтый светодиод на панели управления), а также чуть позже на ЖКИ появится надпись с номером поврежденного фидера и величиной сопротивления тестового резистора (с учетом погрешности), причем с правильным определением поврежденного полюса АБ.

4 ТЕКУЩИЙ РЕМОНТ

4.1 Устройство представляет собой достаточно сложное изделие и ремонт его должен осуществляться квалифицированными специалистами с помощью специальной отладочной аппаратуры.

4.2 Ремонт устройств в послегарантийный период целесообразно организовать централизованно, например, в базовой лаборатории энергосистемы или по договору с изготовителем.

5 ТРАНСПОРТИРОВАНИЕ И ХРАНЕНИЕ

5.1 Условия транспортирования и хранения и срок сохраняемости в упаковке и/или консервации изготовителя должны соответствовать указанным в таблице 5.1.

5.2 Если требуемые условия транспортирования и/или хранения отличаются от приведенных в *таблице 5.1*, то устройство поставляют для условий и сроков, устанавливаемых по ГОСТ 23216 и указываемых в договоре на поставку или заказе-наряде.

Таблица 5.1 – Условия транспортирования и хранения

Вид поставок	Обозначение условий транспортирования в части воздействия:		Обозначение условий хранения по ГОСТ 15150	Срок сохраняемости в упаковке изготовителя, годы
	Механических факторов по ГОСТ 23216	Климатических факторов, таких как условия хранения по ГОСТ 15150		
Внутри страны (кроме районов Крайнего Севера и труднодоступных районов по ГОСТ 15846)	С	5 (навесы в макроклиматических районах с умеренным и холодным климатом)	1 (отапливаемое хранилище)	3
			2 (неотапливаемое хранилище)	1
Внутри страны в районы Крайнего Севера и труднодоступные районы по ГОСТ 15846	С	5	1	3

Примечание: нижнее значение температуры окружающего воздуха при транспортировании и хранении – минус 40°С

5.3 Допускается транспортирование любым (кроме морского) видом закрытого транспорта в сочетании их между собой, отнесенным к условиям транспортирования «С» с общим числом перегрузок не более четырех, или автомобильным транспортом:

- по дорогам с асфальтовым и бетонным покрытием (дороги 1-й категории) на расстояние до 1000 км;
- по булыжным (дороги 2-й и 3-й категории) и грунтовым дорогам на расстояние до 250 км со скоростью до 40 км/ч.

5.4 Транспортировка должна производиться только в закрытом транспорте (железнодорожных вагонах, контейнерах, закрытых автомашинах, трюмах и т.д.).

5.5 Погрузка и транспортировка должны осуществляться с учетом манипуляционных знаков, нанесенных на тару, и в соответствии с действующими правилами перевозок грузов.

6 УТИЛИЗАЦИЯ

6.1 После окончания срока службы устройство подлежит демонтажу и утилизации.

6.2 В состав устройства не входят драгоценные металлы, а также ядовитые, радиоактивные и взрывоопасные вещества.

6.3 Демонтаж и утилизация устройства не требуют применения специальных мер безопасности и выполняются без применения специальных приспособлений и инструментов.

ПРИЛОЖЕНИЕ А
(обязательное)

Коды ошибок при самотестировании устройства

При включении питания устройства сначала загораются все светодиоды. При начальном тестировании устройства проверяется работоспособность составных частей устройства и поочередно, по мере прохождения тестов, гасятся светодиоды: сначала левый столбец, затем правый столбец.

При возникновении ошибки необходимо записать сообщение, отображенное на ЖКИ. Если ЖКИ не показывает информацию, необходимо записать последний погашенный светодиод. Сообщения об ошибках при начальном и фоновом самотестировании приведены в таблице А.1.

Таблица А.1 – Описание неисправностей устройства

Сообщение об ошибке	Описание неисправности
Ошибка мод. КОМБИНИР	Обрыв обмотки реле на комбинированном модуле
Неисправность SRAM Адрес = XXXXXXXX	Неисправность статического ОЗУ
Неисправность SDRAM Адрес = XXXXXXXX	Неисправность динамического ОЗУ

ПРИЛОЖЕНИЕ Б
(обязательное)

Проверка электрического сопротивления изоляции

Таблица Б.1 – Проверка электрического сопротивления изоляции устройства «Сириус-2-МПТ-ФКИ»

Разъем	Номера контактов	Наименование	Испытательное напряжение
X1.1	с 1 по 3	Входные цепи напряжения	1000 В
X1.2	RJ-45	Канал измерения температуры	500 В
X1.3	RJ-45	Канал измерения тока АБ	500 В
X1.4	RJ-45	Канал измерения тока ВУ-1	500 В
X1.5	RJ-45	Канал измерения тока ВУ-2	500 В
X2	с 1 по 4	Входные дискретные цепи 1	1000 В
	с 5 по 8	Входные цепи напряжения	1000 В
X3.1	с 1 по 2	Цепи синхронизации	500 В
X3.2	с 1 по 4	Линия связи 1	500 В
X3.3	с 1 по 4 либо RJ-45	Линия связи 2	500 В
X4	с 1 по 24	Входные дискретные цепи 2	1000 В
X5	с 1 по 24	Входные дискретные цепи 3	1000 В
X6*	с 1 по 24	Входные дискретные цепи 4 (при наличии модуля)	1000 В
X7.1	с 1 по 4	Линия связи 3 (связь с ДДТ)	500 В
X7.2	с 1 по 4	Линия связи 4 (связь с ДДТ)	500 В
X8	с 1 по 14	Выходные релейные цепи	1000 В
	с 15 по 24	Входные цепи 5	1000 В
X9	с 1 по 6	Цепи питания	1000 В

Примечание:

При проверке электрического сопротивления изоляции разъемов RJ-45 во избежание выхода платы из строя необходимо соединять между собой все восемь контактов.

ПРИЛОЖЕНИЕ В
(справочное)

Расписание входных дискретных сигналов устройства в режиме «Контроль»

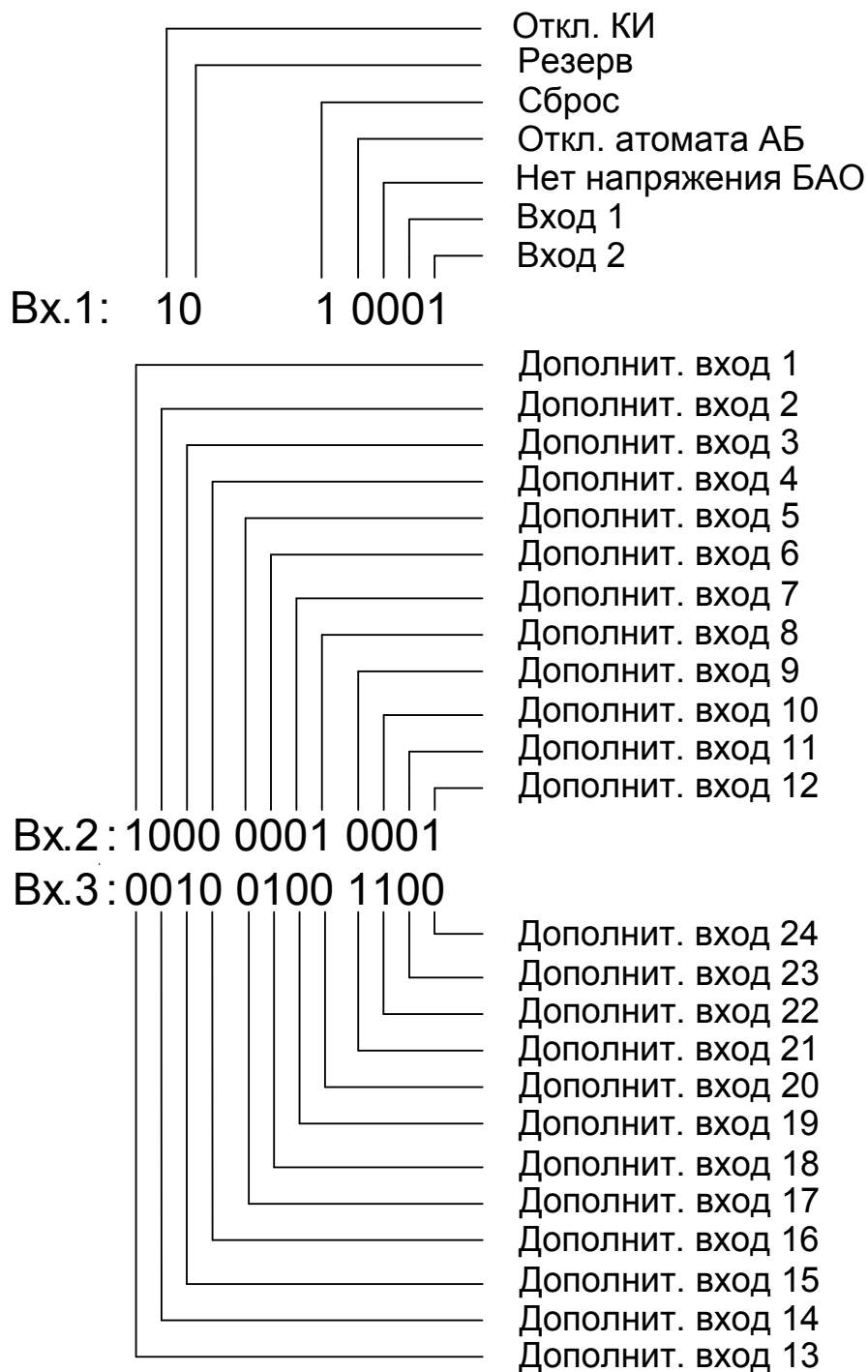


Рисунок В.1 – Соответствие входных дискретных сигналов в режиме «Контроль входов». Наличие сигнала на входе соответствует «1», отсутствию – «0».

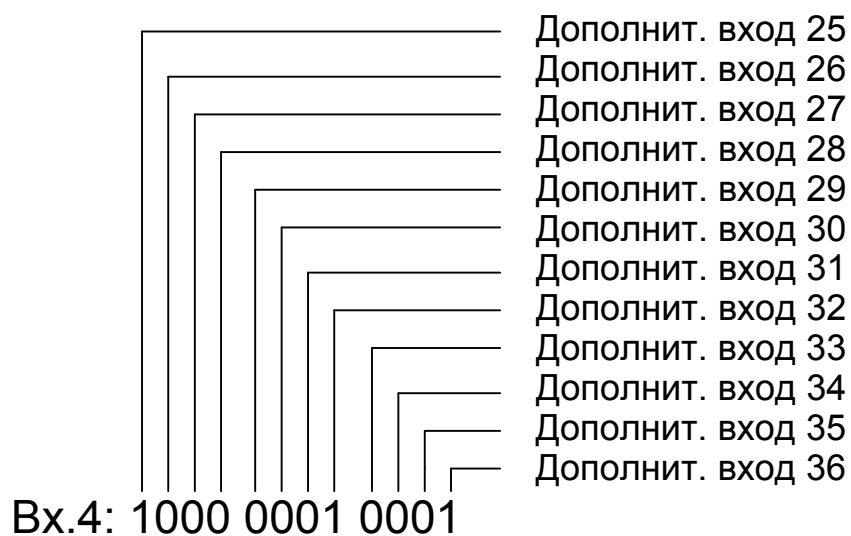


Рисунок В.2 – Соответствие входных дискретных сигналов в режиме «Контроль входов». Наличие сигнала на входе соответствует «1», отсутствию – «0»

Примечание:

В исполнении устройства «-М0-» для входов «Вх.4», с 25-го по 36-й включительно, всегда будут отображаться «0» (из-за отсутствия дополнительного модуля входных дискретных сигналов).

ПРИЛОЖЕНИЕ Г
(обязательное)

Внешний вид и установочные размеры

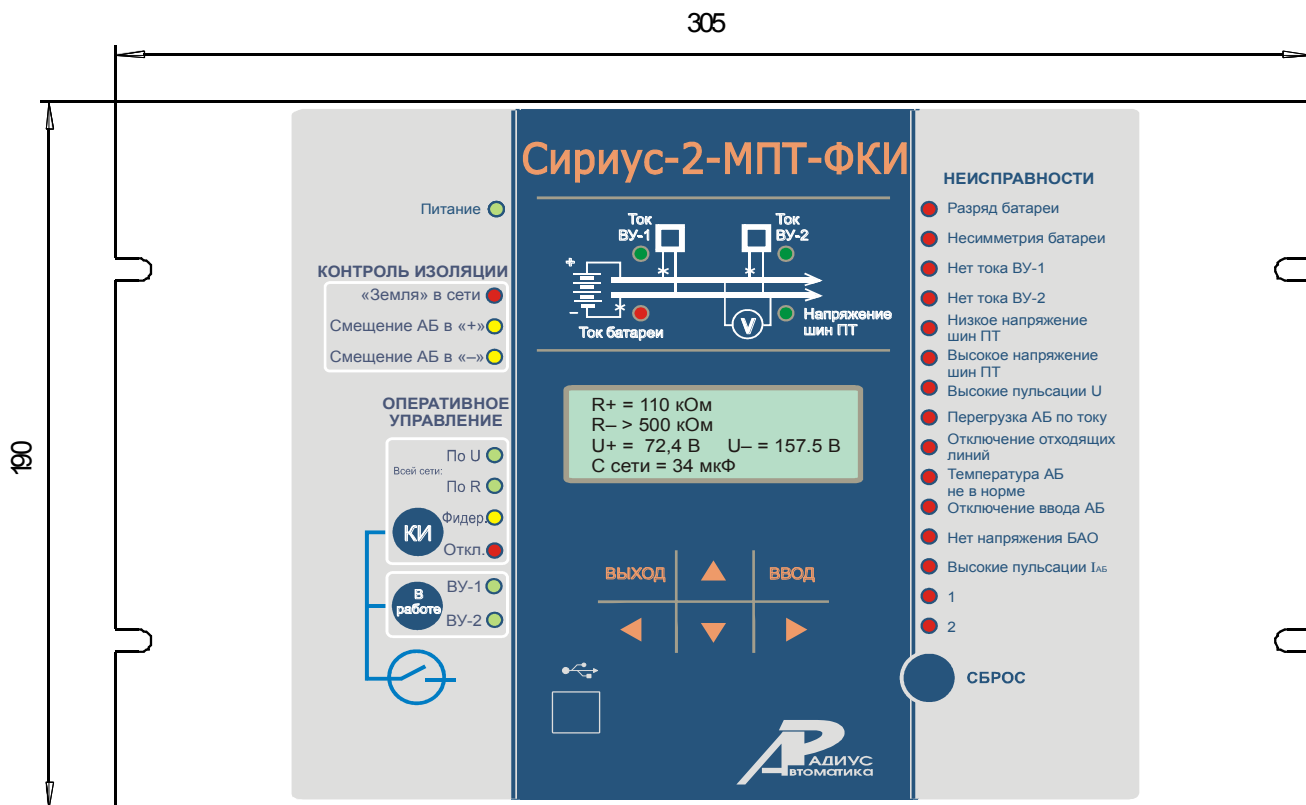


Рисунок Г.1 – Вид спереди

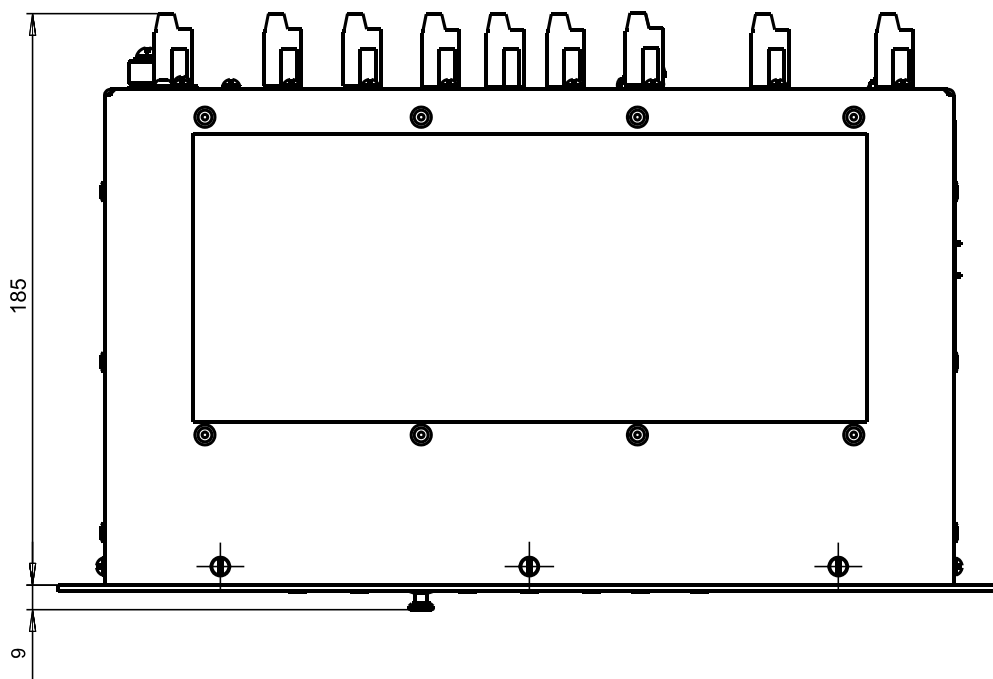


Рисунок Г.2 – Вид сверху
(показано исполнение «-М1-И1»)

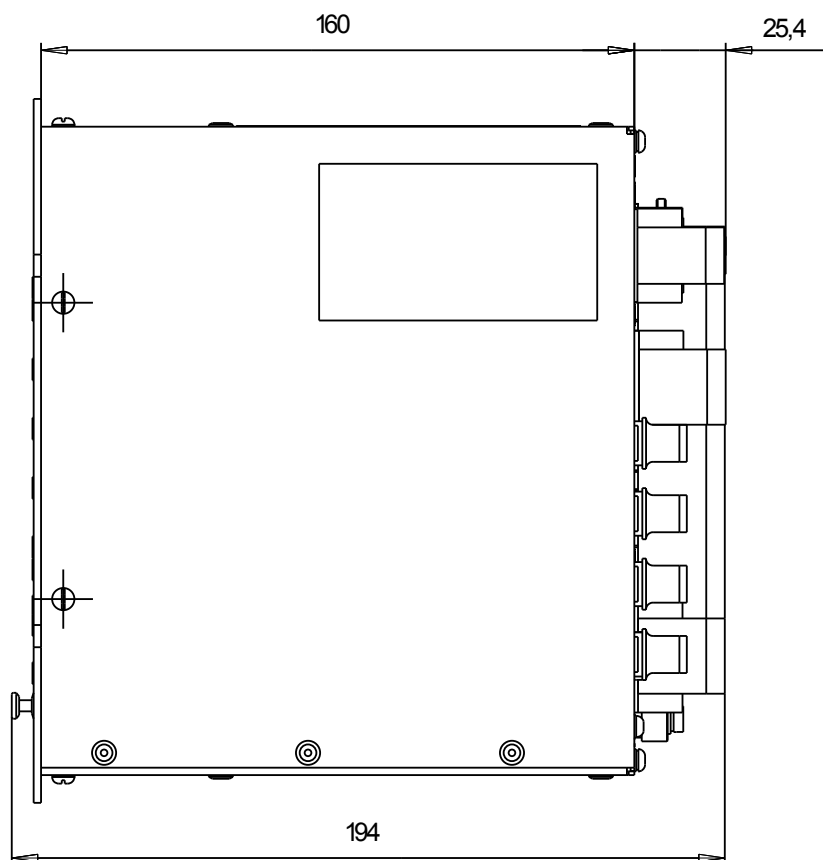


Рисунок Г.3 – Вид сбоку

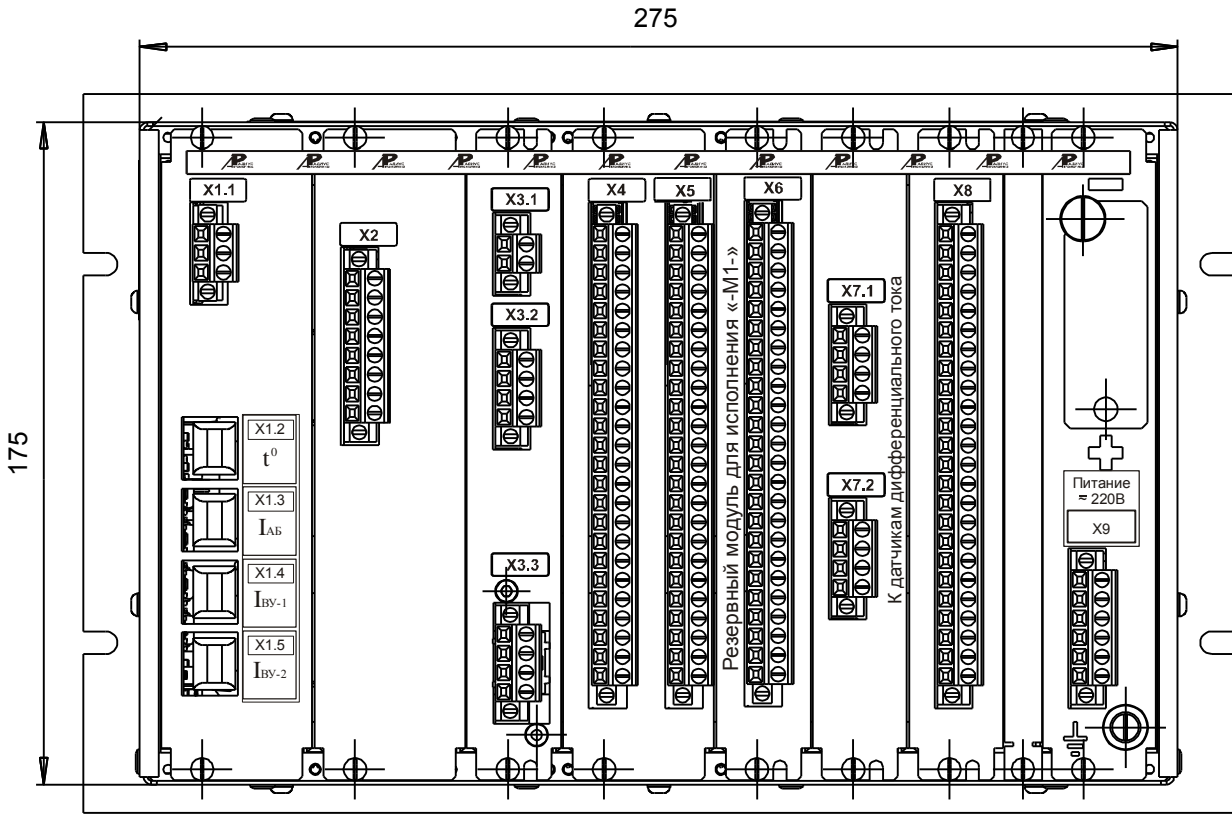


Рисунок Г.4 – Расположение элементов на задней панели устройства «Сириус-2-МПТ-ФКИ» (показано исполнение «-М1-И1»)

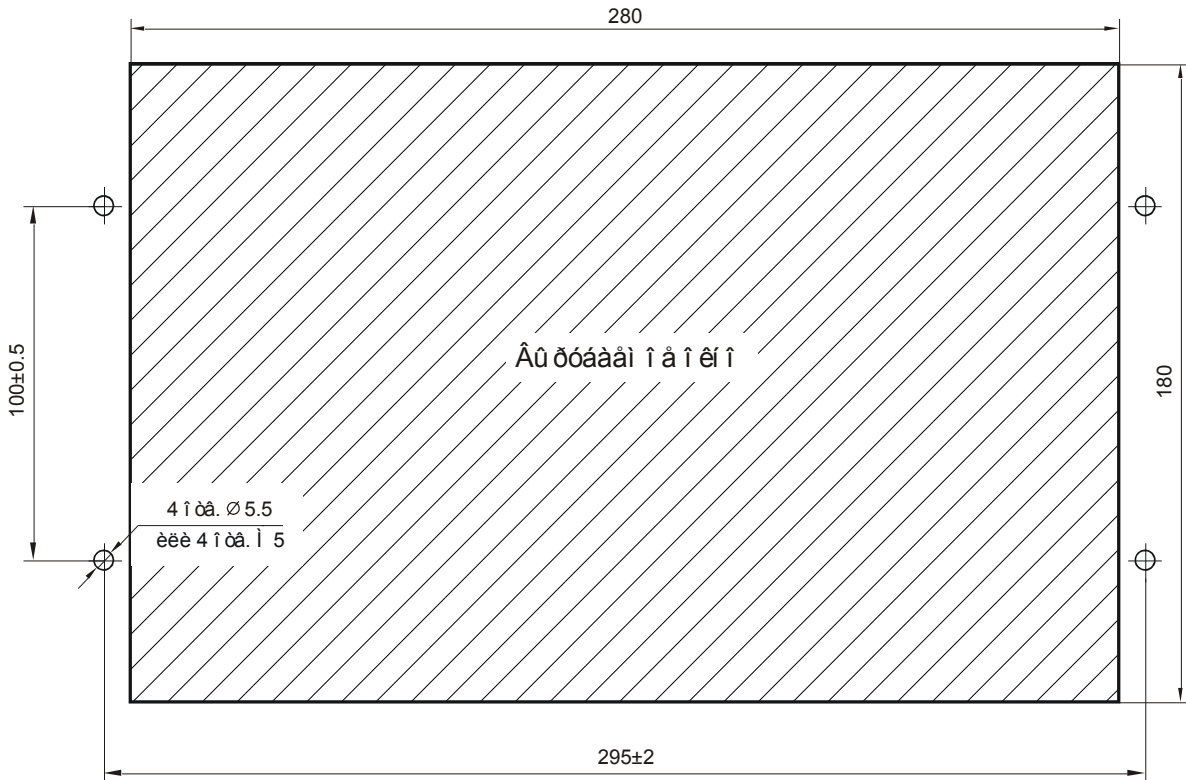


Рисунок Г.5 – Разметка панели под установку устройства

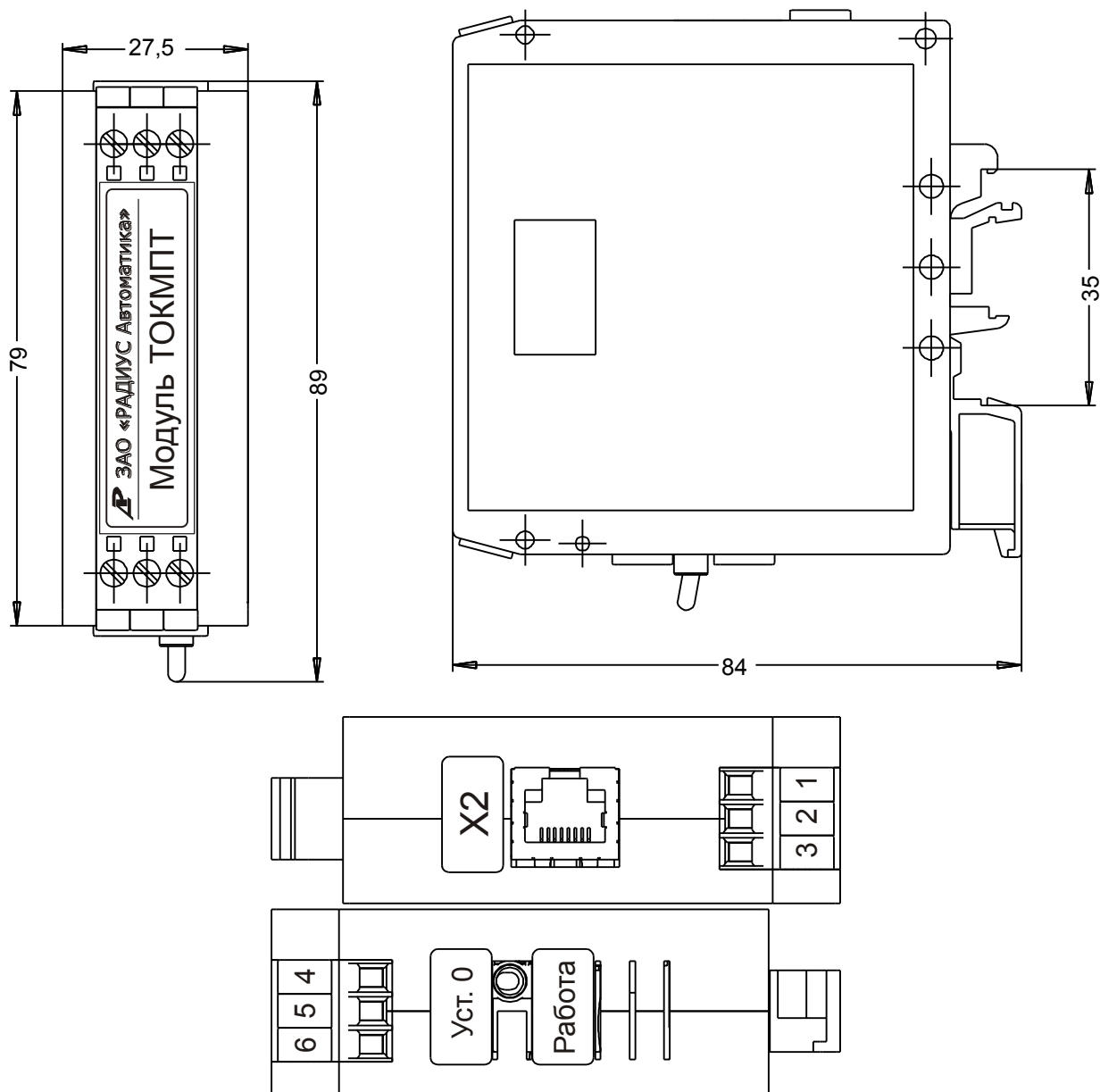


Рисунок Г.6 – Модуль тока ТОКМПТ

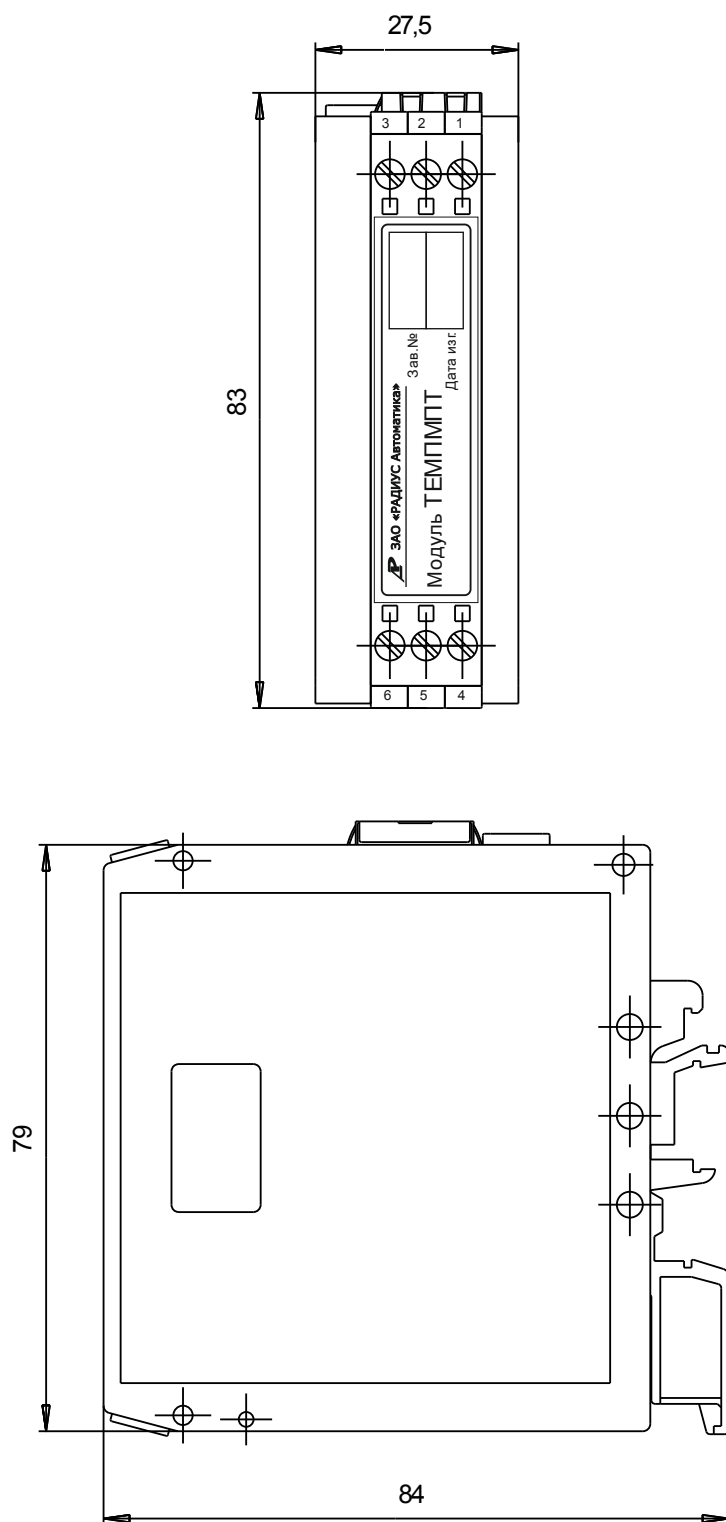


Рисунок Г.7 – Модуль датчика температуры ТЕМПМРТ

ПРИЛОЖЕНИЕ Д
(обязательное)

Схемы подключения внешних цепей

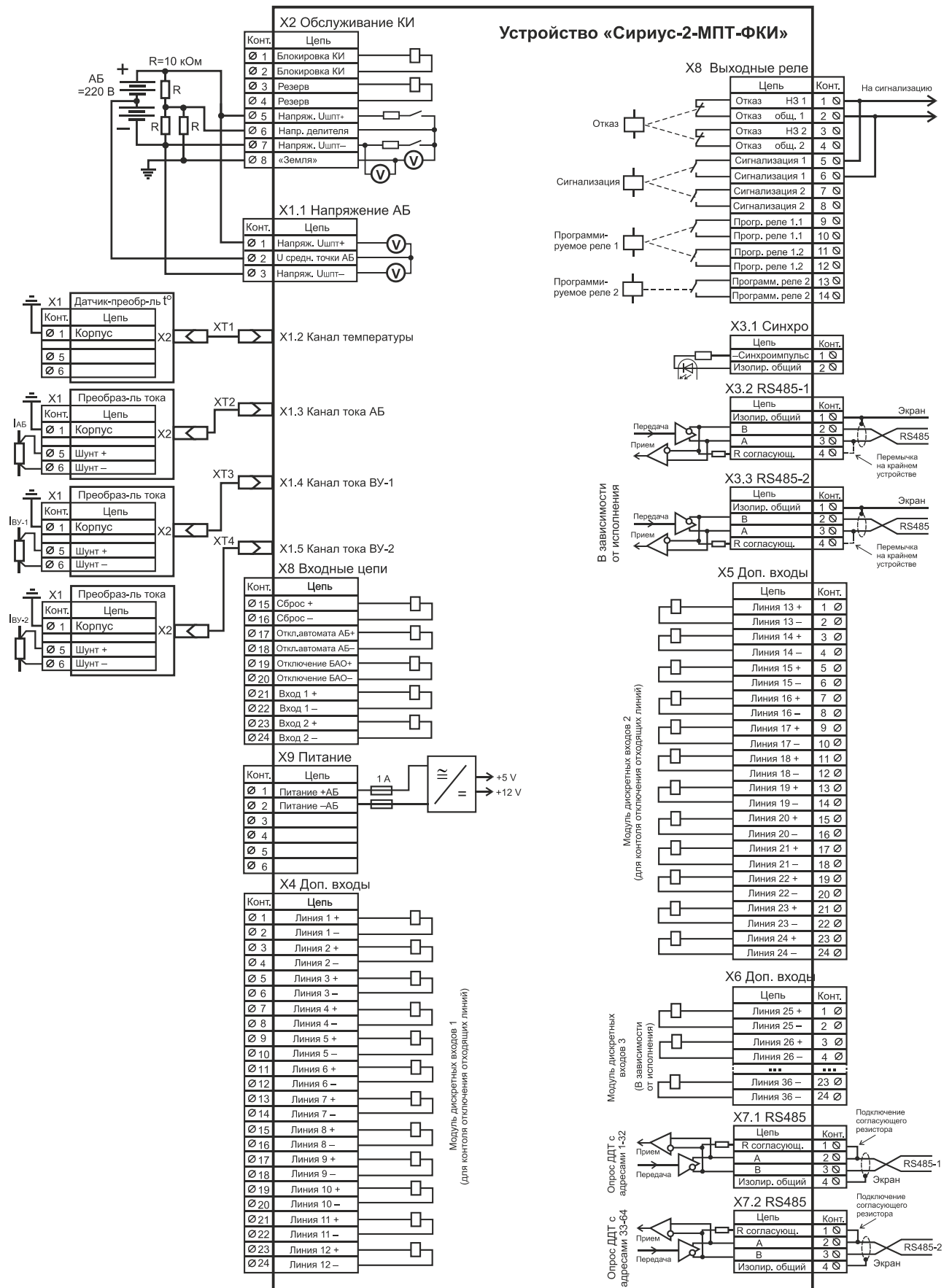


Рисунок Д.1 – Схема подключения внешних цепей к устройству «Сириус-2-МПТ-ФКИ»

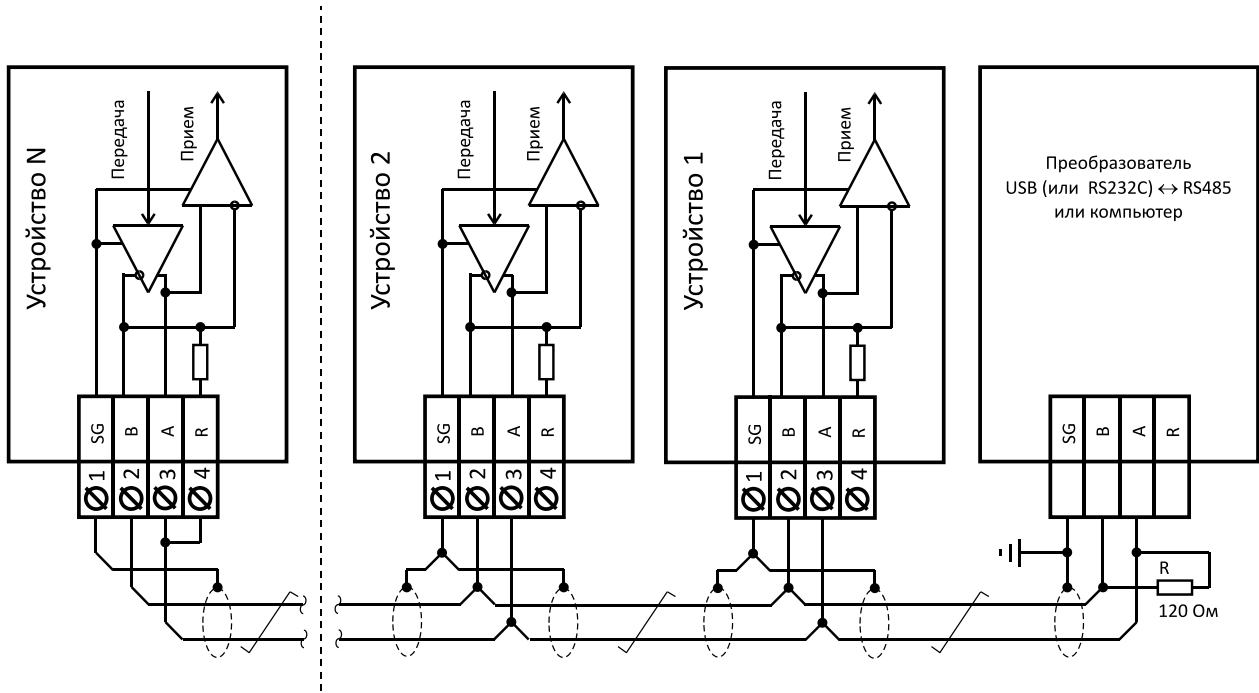


Рисунок Д.2 – Схема подключения устройств с интерфейсом RS485 в локальную сеть. Внешний резистор R устанавливается при отсутствии встроенного резистора

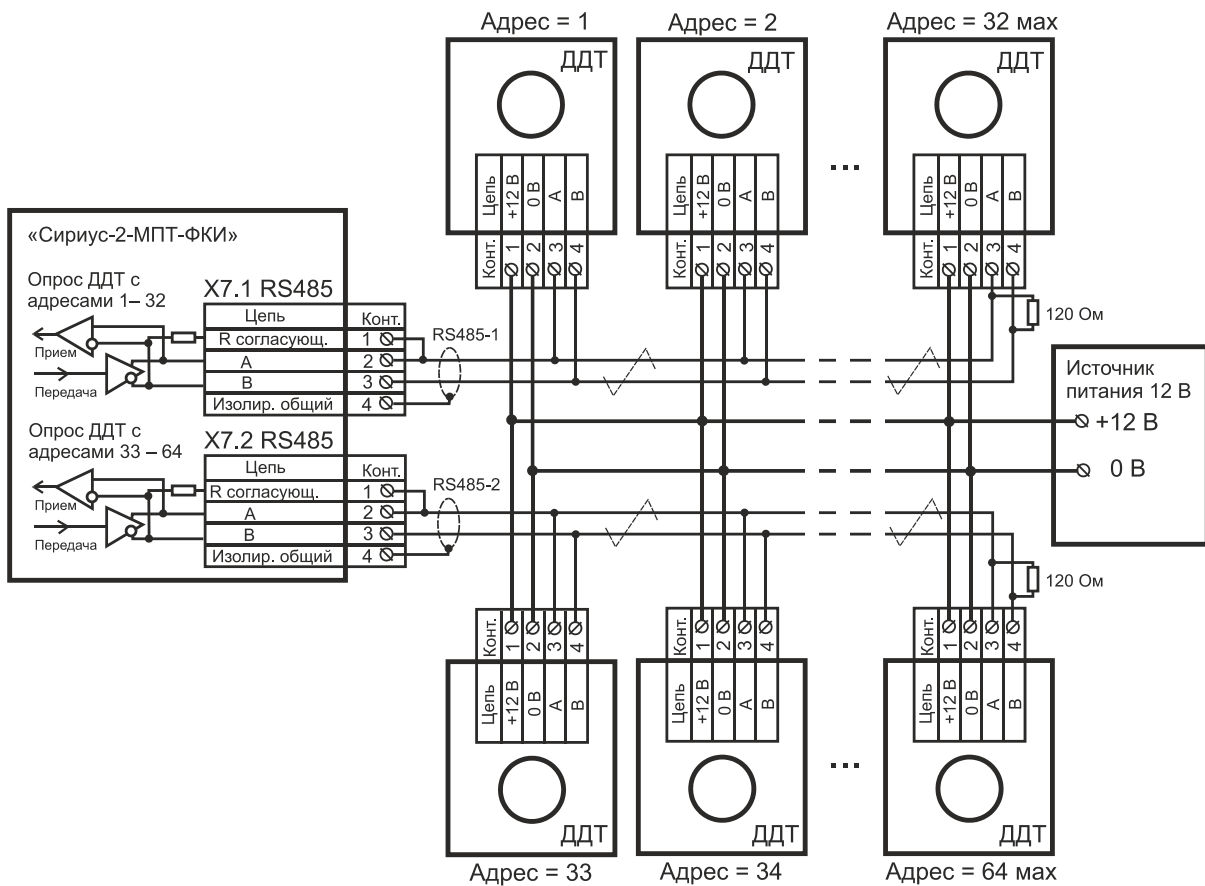


Рисунок Д.3 – Схема подключения ДДТ через интерфейс RS485 к устройству «Сириус-2-МПТ-ФКИ»

ПРИЛОЖЕНИЕ Е
(обязательное)

Диалог «человек-машина»

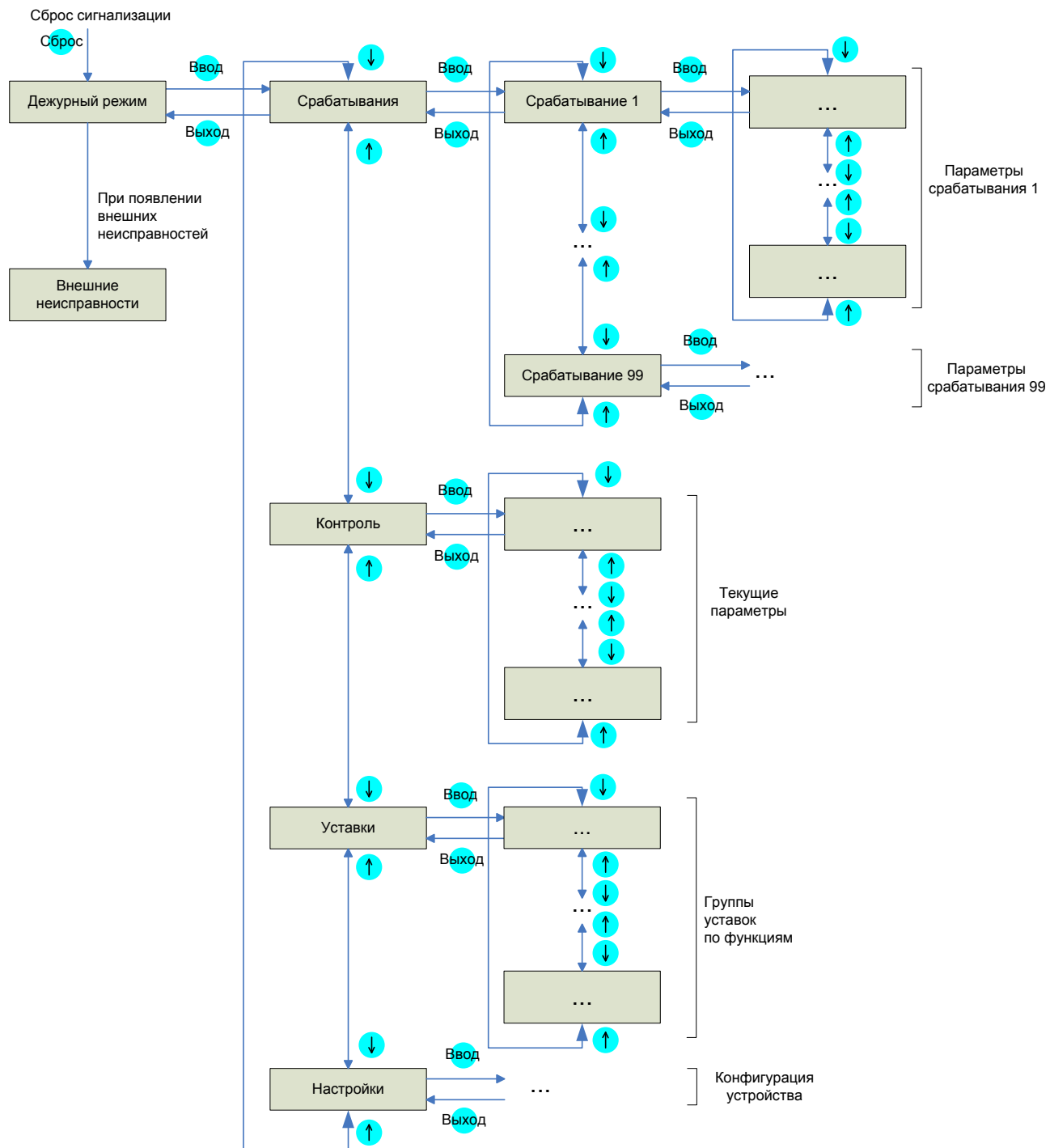


Рисунок Е.1 – Общая структура диалога

Таблица Е.1 – Диалог «Человек – Машина»

Уровень 1	Уровень 2	Уровень 3	Диапазон регулирования уставок или вывода значений параметров
Срабатывания	Срабатывание 1 Причина Дата и время	Причина срабатывания Дата и время	ДД.ММ.ГГ чч:мм:сс
		<i>Uш</i> , В <i>ΔU</i> , В <i>Кп</i> , %	0,00...300,00 В 0.00...300,00 В 0...100,00 %
		<i>Iаб</i> , А <i>Iву1</i> , А <i>Iву2</i> , А	0,00...300,00 В 0.00...300,00 В 0...100,00 %
		<i>+Uбат/2</i> , В <i>-Uбат/2</i> , В <i>Темп.АБ</i> , °С	0...300,00 В 0...300,00 В -25,0...85,0 °С
		<i>Uсмещ.</i> , В <i>U+</i> , В <i>U-</i> , В	±300,0 В 0-300,0 В 0-300,0 В
		<i>Общая изоляция сети</i> <i>R+</i> , кОм <i>R-</i> , кОм	1...500 кОм (>500 кОм) 1...500 кОм (<1 кОм) 0...200 мкФ (>200 мкФ)
		<i>Утечка на фидере: NN</i> <i>R+</i> , кОм <i>R-</i> , кОм	Номер фидера с наименьшим сопротивлением 1...200 кОм 1...200 кОм
		Vх.1: 00 0 0000 Vх.2: 0000 0000 0000 Vх.3: 0000 0000 0000	
		Vх.4: 0000 0000 0000 Пульс. Iаб, А	
		Состояние кнопок: КИ: ВУ1: ВУ2:	По R / По U / Фидер. / Откл., Раб. / Откл. Раб. / Откл.
...
Срабатывание 99 Причина Дата и время	То же	То же	То же
Контроль	Текущая дата Текущее время	Текущая дата Текущее время	ДД.ММ.ГГ чч:мм:сс
		<i>Uш</i> , В <i>ΔU</i> , В <i>Кп</i> , %	0,00...300,00 В 0,00...300,00 В 0,00...100,00 %
		<i>Iаб</i> , А <i>Iву1</i> , А <i>Iву2</i> , А	-300,00...300,00 А 0,00...300,00 А 0,00...300,00 А
		<i>+Uбат/2</i> , В <i>-Uбат/2</i> , В <i>Темп.АБ</i> , °С	0,00...300,00 В 0,00...300,00 В -25,0...85,0 °С
		<i>R+</i> , кОм <i>R-</i> , кОм <i>С сети</i> , мкФ	1...500 кОм 1...500 кОм 0...200 мкФ
		<i>Uсмещ.</i> , В <i>U+</i> , В <i>U-</i> , В	±300,0 В 0-300,0 В 0-300,0 В
		Vх.1: 00 0 0000 Vх.2: 0000 0000 0000 Vх.3: 0000 0000 0000	Состояние дискретных входов (1 – активн.). Расписание входов приведено в Приложении В

Продолжение таблицы Е.1

Уровень 1	Уровень 2	Уровень 3	Диапазон регулирования уставок или вывода значений параметров	
	Вх.4: 0000 0000 0000 Пульс. Iaб, А Удел., В		0–300,0 А ±300,0 В	
	Изоляция фидеров	Фид. 01: Id, мА R+, кОм R-, кОм	+/- 15 мА 1...200 кОм 1...200 кОм	
		...		
		Фид. 64: Id, мА R+, кОм R-, кОм	+/- 15 мА 1...200 кОм 1...200 кОм	
	Тест светодиодов			
	Осциллограф	Записано осциллограмм, шт	Информация о количестве осциллограмм в памяти	
		Свобод.память, с	Информация о свободной памяти в секундах	
		Свобод.память, %	Информация о свободной памяти в процентах	
	Подстр.датчиков	Канал Iaб	Подстройка значения «0» токовых датчиков производится после ввода пароля при закороченных входах датчиков или отсутствии тока через них	
		Канал Iву1		
		Канал Iву2		
	Связь с ДДТ 01–08: 0000 0000 09–16: 0000 0000 17–24: 0000 0000 25–32: 0000 0000 33–40: 0000 0000 41–48: 0000 0000 49–56: 0000 0000 57–64: 0000 0000	Циклический опрос ДДТ и заполнение поля информации о наличии связи с ними	«X» – нет связи; «1» – есть связь; «0» – отключен уставкой	
		Информация об устройстве	ЗАО «РАДИУС Автоматика» «Сириус-2-МПТ-ФКИ» Заводской номер: XXXX	
Версия ПО Изменение уставок: дата и время			Номер версии ПО Время и дата последнего изменения уставок	
Настройки		Дата	XX.XX.XXXX	
		Время	XX:XX:XX	
		Деж. подсветка	ВКЛ / ОТКЛ	
		Осциллограф	T _{макс. осц.} , с	1,00...20,00
	T _{доаварийн.} , с		0,20...1,00	
	T _{послеавар.} , с		0,04...10,00	
	T _{дискрет.} , с		0,10...10,00	
T _{програм.} , с	0,10...10,00			
Реж. записи	ПЕРЕЗАП / ОСТАНОВ			

Продолжение таблицы Е.1

Уровень 1	Уровень 2	Уровень 3	Диапазон регулирования уставок или вывода значений параметров	
		Точка 1	Из перечня таблицы Е.2	
		Режим 1	ПРЯМО-СЛЕД / ИНВЕР-СЛЕД / ПРЯМО-ФИКС / ИНВЕР-ФИКС	
		
		Точка 5	Из перечня таблицы Е.2	
		Режим 5	ПРЯМО-СЛЕД / ИНВЕР-СЛЕД / ПРЯМО-ФИКС / ИНВЕР-ФИКС	
	Порт 1 (USB)	Адрес	1...247	
		Скорость, бод	1200 / 2400 / 4800 / 9600 / 19200 / 38400 / 57600 / 115200	
		Четность	Нет / Чет / Нечет	
		Стоп бит	1 / 2	
	Порт 2 (RS 485 №1)	Адрес	1...247	
		Скорость, бод	1200 / 2400 / 4800 / 9600 / 19200 / 38400 / 57600 / 115200	
		Четность	Нет / Чет / Нечет	
		Стоп бит	1 / 2	
	Порт 3 (RS 485 №2) для исполнения И1	Адрес	1...247	
		Скорость, бод	1200 / 2400 / 4800 / 9600 / 19200 / 38400 / 57600 / 115200	
		Четность	Нет / Чет / Нечет	
		Стоп бит	1 / 2	
	Порт 3 (Ethernet №1) для исполнения И3 и И4	IP адрес	xxx.xxx.xxx.xxx	
		Маска подсети	xxx.xxx.xxx.xxx	
		Шлюз	xxx.xxx.xxx.xxx	
	Порт 4 (Ethernet №2) для исполнения И4	IP адрес	xxx.xxx.xxx.xxx	
		Маска подсети	xxx.xxx.xxx.xxx	
		Шлюз	xxx.xxx.xxx.xxx	
	Синхронизация	Импульс	Секунда / Минута / Час	
		Порт	Откл / RS485 / Оптрон	
	Уставки	Общие	Режим сигн.	Непрерывно / 1 с / 2 с / 3 с / 5 с / 10 с / 20 с
			<i>Тдоп.вх, с</i>	0,00...99,99
<i>Тсигн, с</i>			0,00...99,99	
Контакт авт.БАО			НЗ/НР	
Контакт авт.АБ			НЗ/НР	
<i>Ином.шунтаАБ, А</i>			1...300	
<i>Ином.шунтаВУ1, А</i>			1...300	
<i>Ином.шунтаВУ2, А</i>			1...300	

Продолжение таблицы Е.1

Уровень 1	Уровень 2	Уровень 3	Диапазон регулирования уставок или вывода значений параметров
	Контроль ШПТ	<i>U_{max}</i> , В	150,0...300,0
		Сигнал <i>U_{max}</i>	ОТКЛ / ВКЛ
		<i>U_{min}</i> , В	150,0...300,0
		Сигнал <i>U_{min}</i>	ОТКЛ / ВКЛ
		ΔU_{max} , В	0,1...9,9
		Сигнал ΔU_{max}	ОТКЛ / ВКЛ
		<i>K_{п max}</i> , %	0,1...20,0
		Сигнал <i>K_п</i>	ОТКЛ / ВКЛ
		<i>I_{аб max}</i> , А	0,10...300,00
		Сигнал <i>I_{max}</i>	ОТКЛ / ВКЛ
		<i>I_{аб min}</i> , А	0,00...10,00
		Сигнал <i>I_{min}</i>	ОТКЛ / ВКЛ
		Пульс. <i>I_{max}</i> , А	0,00...300,00
		Сигн.Пульс. <i>I_{max}</i>	ОТКЛ / ВКЛ
	Контроль ВУ	Функция ВУ1	ОТКЛ / ВКЛ
		<i>I_{ву1 max}</i> , А	0,10...300,00
		Сигн. <i>I_{ву1 max}</i>	ОТКЛ / ВКЛ
		<i>I_{ву1 min}</i> , А	0,00...300,00
		Сигн. <i>I_{ву1 min}</i>	ОТКЛ / ВКЛ
		Функция ВУ2	ОТКЛ / ВКЛ
		<i>I_{ву2 max}</i> , А	0,10...300,00
		Сигн. <i>I_{ву2 max}</i>	ОТКЛ / ВКЛ
		<i>I_{ву2 min}</i> , А	0,00...300,00
		Сигн. <i>I_{ву2 min}</i>	ОТКЛ / ВКЛ
	Конт.температуры	Функция	ОТКЛ / ВКЛ
		Темп. <i>max</i> , °С	0,0...99,9
		Сигн.темп. <i>max</i>	ОТКЛ / ВКЛ
		Темп. <i>min</i> , °С	0,0...99,9
		Сигн.темп. <i>min</i>	ОТКЛ / ВКЛ
	Контр.изоляции	Функция	ОТКЛ / ВКЛ
		Пуск ФКИ по R<	ОТКЛ / ВКЛ
		Пуск ФКИ по U>	ОТКЛ / ВКЛ
		Сигн. от Rфид.	ОТКЛ / ВКЛ
		<i>Ризол.min1</i> , кОм	5...200
		Сигн. <i>Риз.min1</i>	ОТКЛ / ВКЛ
		<i>Ризол.min2</i> , кОм	5...200
		Сигн. <i>Риз.min2</i>	ОТКЛ / ВКЛ
		<i>Усмещ.max</i> , В	0...150,0 (по модулю)
		Сигн. <i>Усмещ.max</i>	ОТКЛ / ВКЛ
		<i>Усмещ.свет.</i> , В	0...150,0
		<i>Рдел.</i> , кОм	5,00...20,00
		ДДТ	ДДТ 01
		
	ДДТ 64		ОТКЛ / ВКЛ

Продолжение таблицы Е.1

Уровень 1	Уровень 2		Уровень 3	Диапазон регулирования уставок или вывода значений параметров
	Основные входы	Вход 1	Функция	Вход / Бл.СигнВУ1
			$T_{CРАБ}$, с	0,00...99,99
			Актив.уровень	«1» / «0»
			Сигнал	ОТКЛ / ВКЛ
		Вход 2
	Дополнит. входы	Вход 1	Актив.уровень	«1» / «0»
			Сигнал	ОТКЛ / ВКЛ
		Вход 2
		...		
		Вход 36
	Реле	Реле 1	Точка	из таблицы Е.2
			$T_{CРАБ}$, с	0,00...99,99
			Режим	Без фиксации / С фиксацией / Импульс
		Реле 2
	Светодиоды	Сигнал 1	Точка	из таблицы Е.2
$T_{CРАБ}$, с			0,00...99,99	
Режим			Без фиксации / С фиксацией	
Мигание			ОТКЛ / ВКЛ	
Сигнал 2		

1. Нажатие кнопки «Ввод» приводит к переходу на нижестоящий уровень диалога или выбор индицируемого действия или параметра.
2. Циклический перебор параметров в пределах одной группы осуществляется кнопками «↑» и «↓».
3. Выход на вышестоящий уровень диалога осуществляется кнопкой «Выход».

Таблица Е.2 – Возможные точки подключения дополнительных выходных реле и сигнальных светодиодов к внутренней функциональной логической схеме

№	Точка подключения на функциональной логической схеме	Отображаемая надпись на индикаторе
0	Не подключено	Не подкл.
1	Успешное тестирование (параллельно реле «Отказ»)	Работа
2	Пуск по $U_{ш\ max}$	Пуск $U_{ш\ max}$
3	Пуск по $U_{ш\ min}$	Пуск $U_{ш\ min}$
4	Пуск по небалансу батареи	Пуск dU_{max}
5	Пуск по максимальному току разряда АБ $I_{аб\ max}$	Пуск $I_{аб\ max}$
6	Пуск по минимальному току заряда АБ $I_{аб\ min}$	Пуск $I_{аб\ min}$
7	Пуск по $I_{ву1\ min}$	Пуск $I_{ву1\ min}$
8	Пуск по $I_{ву2\ min}$	Пуск $I_{ву2\ min}$
9	Пуск по $I_{ву1\ max}$	Пуск $I_{ву1\ max}$
10	Пуск по $I_{ву2\ max}$	Пуск $I_{ву2\ max}$
11	Пуск по коэффициенту пульсации U	Пуск $Kп\ U$
12	Пуск по пульсациям I	Пуск пульс I
13	Пуск по превышению температуры АБ выше t_{max}	Пуск t_{max}
14	Пуск по снижению температуры АБ ниже t_{min}	Пуск t_{min}
15	Пуск по снижению сопротивления изоляции ниже Ризол 1 ступени	Пуск Ризол1
16	Пуск по снижению сопротивления изоляции ниже Ризол 2 ступени	Пуск Ризол2
17	Пуск по $U_{см}$	Пуск $U_{см}$
18	Пуск по Rфид	Пуск Rфид.
19	Автоматический запуск ФКИ при работе «по R»	Авт.ФКИ Риз
20	Автоматический запуск ФКИ при работе «по U»	Авт.ФКИ $U_{см}$
21	Срабатывание от $U_{ш\ max}$	Сраб. $U_{ш\ max}$
22	Срабатывание от $U_{ш\ min}$	Сраб. $U_{ш\ min}$
23	Срабатывание от ΔU_{max}	Сраб. dU_{max}
24	Срабатывание от $I_{аб\ max}$	Сраб. $I_{аб\ max}$
25	Срабатывание от $I_{аб\ min}$	Сраб. $I_{аб\ min}$
26	Срабатывание от $I_{ву1\ min}$	Сраб $I_{ву1\ min}$
27	Срабатывание от $I_{ву2\ min}$	Сраб $I_{ву2\ min}$
28	Срабатывание от $I_{ву1\ max}$	Сраб $I_{ву1\ max}$
29	Срабатывание от $I_{ву2\ max}$	Сраб $I_{ву2\ max}$
30	Срабатывание от коэффициента пульсации U	Сраб. $Kп\ U$
31	Срабатывание от пульсации тока АБ	Сраб.Пульс I
32	Повышение температуры АБ	Сраб. t_{max}
33	Понижение температуры АБ	Сраб. t_{min}
34	Срабатывание от Ризол 1 ступени	Сраб.Ризол1
35	Срабатывание от Ризол 2 ступени	Сраб.Ризол2
36	Срабатывание от $U_{см}$	Сраб. $U_{см}$
37	Срабатывание от утечки изоляции на фидере	Сраб. Rфид.
38	Активное состояние входа «Вход 1»	Вход 1
39	Активное состояние входа «Вход 2»	Вход 2
40	Активное состояние входа «Доп.вход 1»	Доп.вход 1
41	Активное состояние входа «Доп.вход 2»	Доп.вход 2
...
75	Активное состояние входа «Доп.вход 36»	Доп.вход 36
76	Отключение отходящих линий (любой линии)	Откл.линии
77	Элемент питания разряжен или отсутствует	Нет батар.
78	Ошибка синхронизации времени	Нет синхр.
79	Срабатывание реле «Сигнал»	Сигнал
80	Активное состояние входа «Блокировка КИ»	Блок. КИ
81	Активное состояние входа «Сброс»	Вход сброс
82	Активное состояние входа «Контакт авт.АБ»	ОтклВвод АБ
83	Активное состояние входа «Контакт авт.БАО»	Нет пит.БАО
84	Обнаружена «земля» в СОПТ в одном из режимов работы КИ	Земля в сети

ПРИЛОЖЕНИЕ Ж
(справочное)

Функциональные логические схемы

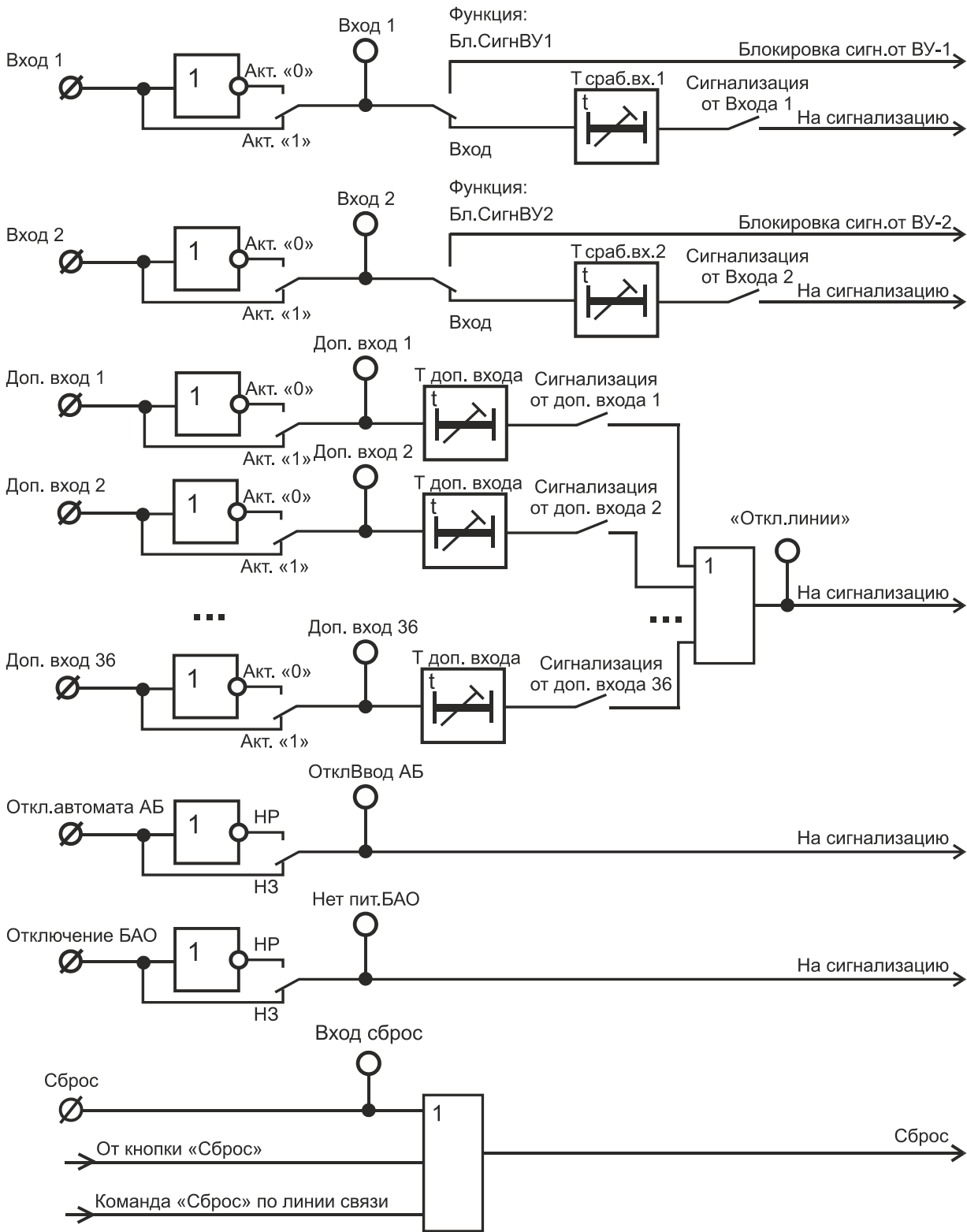


Рисунок Ж.1 – Дискретные входы

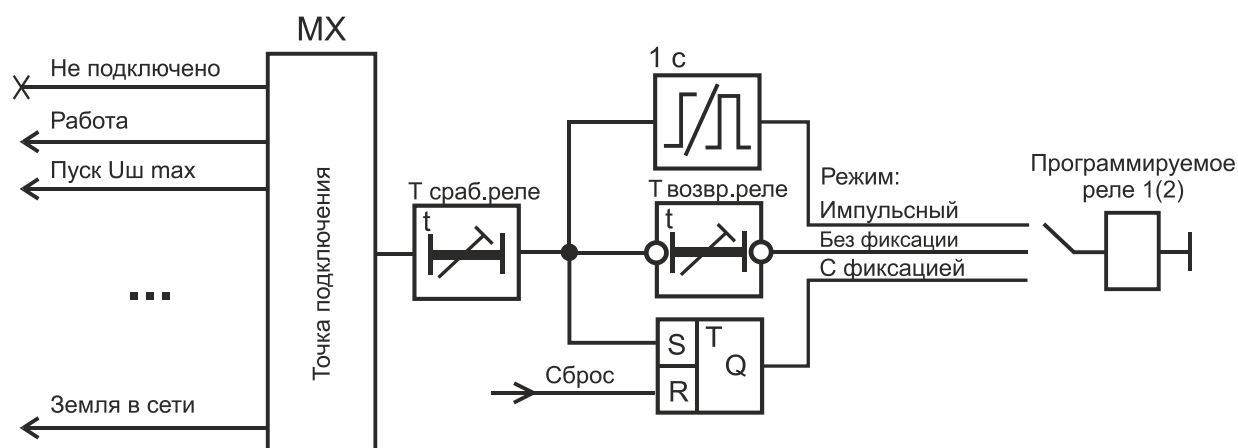


Рисунок Ж.2 – Программируемые реле

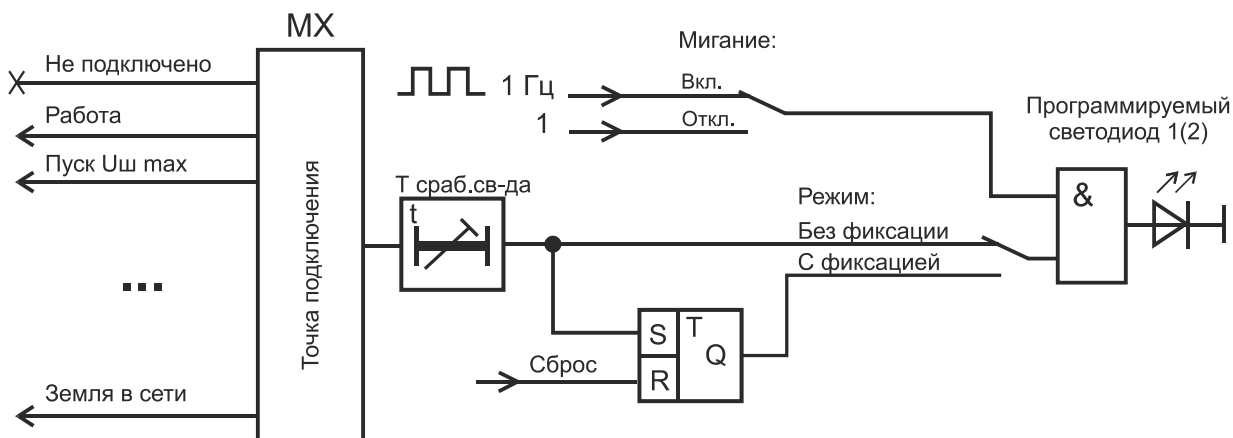


Рисунок Ж.3 – Программируемые светодиоды

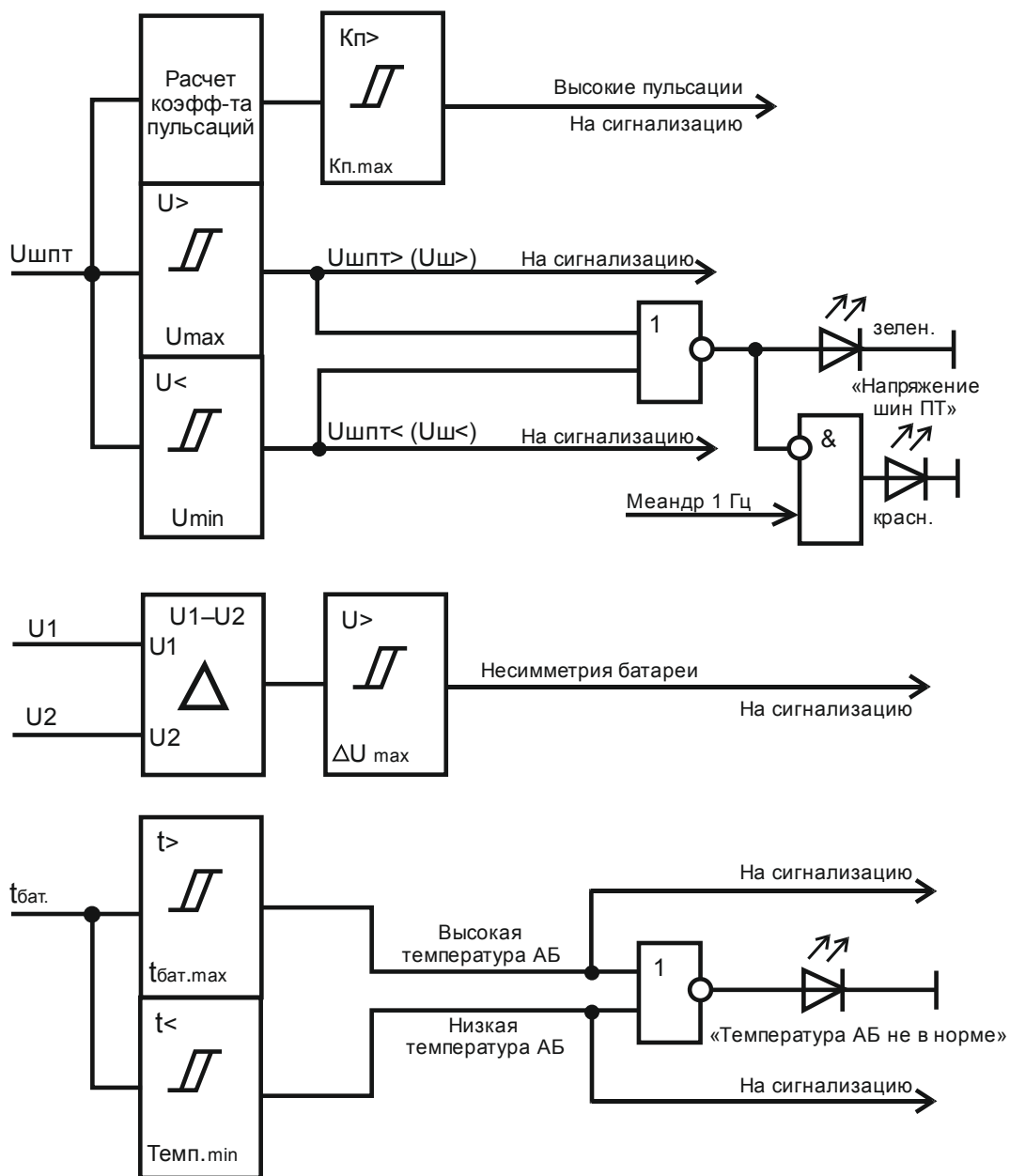


Рисунок Ж.4 – Фрагмент функциональной логической схемы обработки сигналов напряжения и температуры

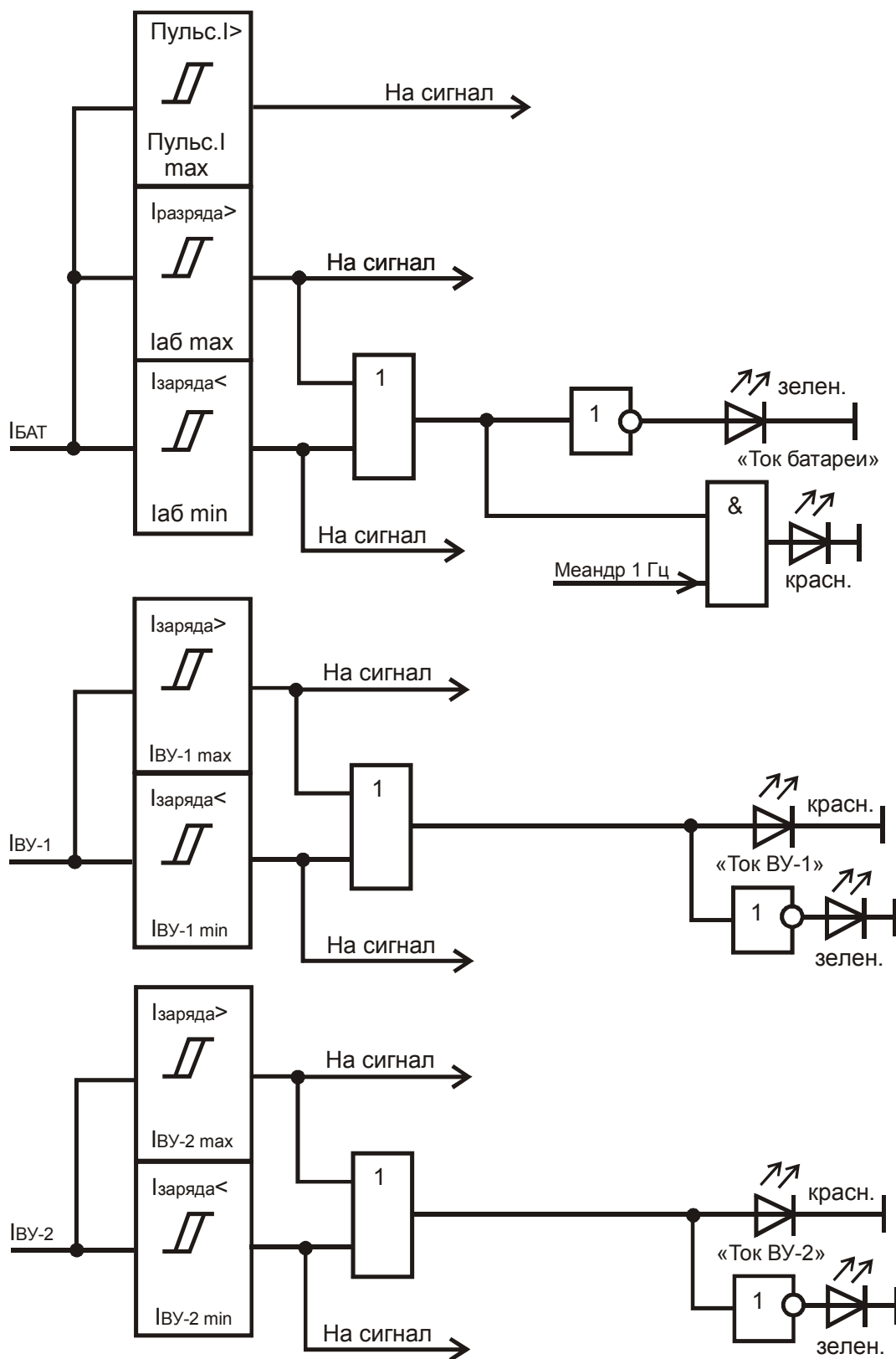


Рисунок Ж.5 – Фрагмент функциональной логической схемы обработки сигналов тока

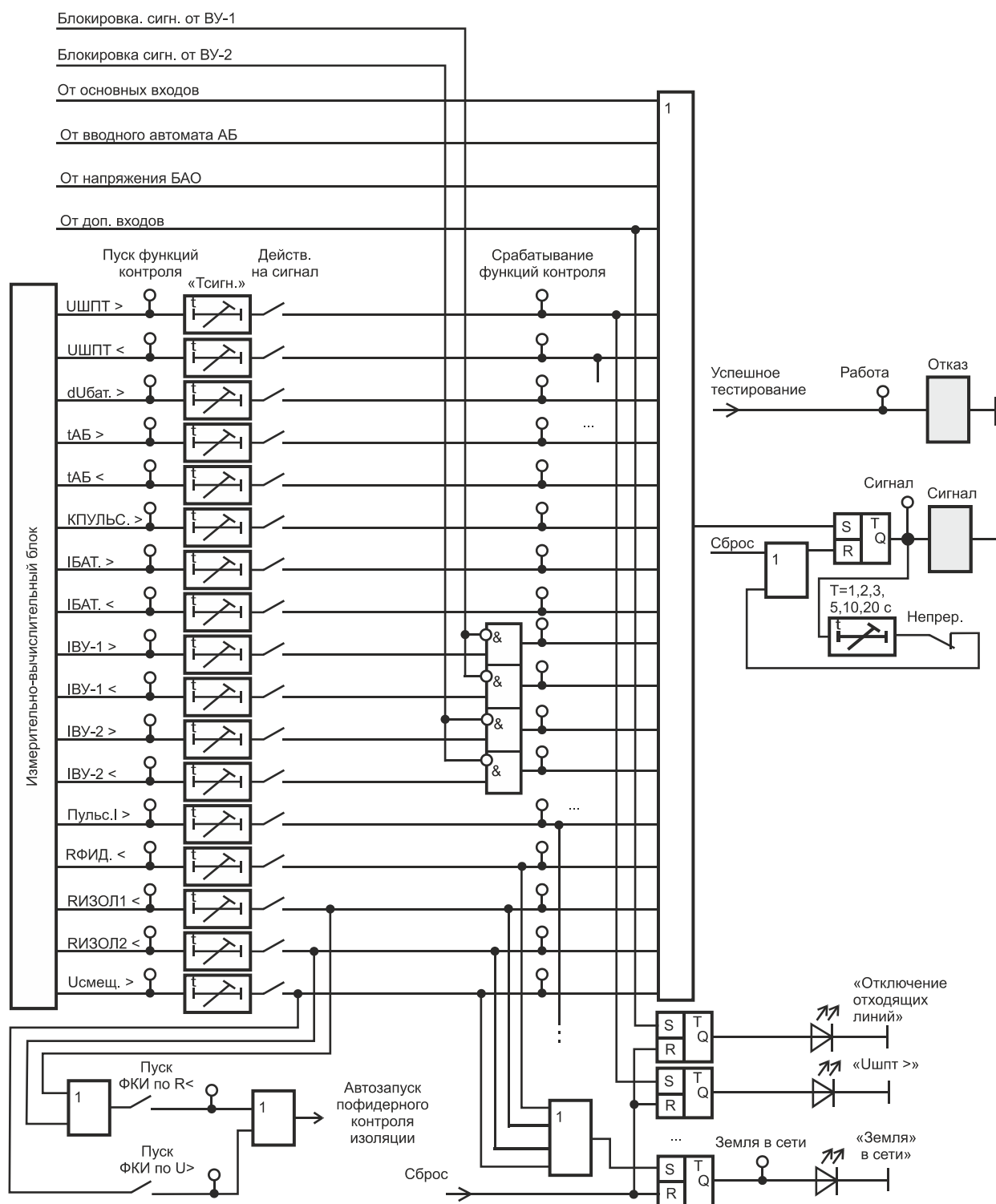


Рисунок Ж.6 – Фрагмент функциональной логической схемы выходных реле «Сигнал» и «Отказ»

ПРИЛОЖЕНИЕ И
(справочное)

Точки подключения регистратора событий

Таблица И.1

№	Описание
1	Пуск Rфидер
2	Пуск Uш max
3	Пуск Uш min
4	Пуск ΔUmax
5	Пуск Iaб max
6	Пуск Iaб min
7	Пуск Iву1 min
8	Пуск Iву2 min
9	Пуск Iву1 max
10	Пуск Iву2 max
11	Пуск Kп U
12	Пуск Ризол 1ст
13	Пуск Ризол 2ст
14	Пуск Uсм
15	Пуск tmax
16	Пуск tmin
17	Пуск пульс. Iaб
18	Авт.зап.ФКИ от Ризол
19	Авт.зап.ФКИ от Uсмещ
20	Срабатывание Rфидер
21	Срабатывание Uш max
22	Срабатывание Uш min
23	Срабатывание ΔUmax
24	Срабатывание Iaб max
25	Срабатывание Iaб min
26	Срабатывание Iву1 min
27	Срабатывание Iву2 min
28	Срабатывание Iву1 max
29	Срабатывание Iву2 max
30	Срабатывание Kп U
31	Срабатывание Ризол 1ст
32	Срабатывание Ризол 2ст
33	Срабатывание Uсм
34	Срабатывание tmax
35	Срабатывание tmin
36	Срабатывание пульс. Iaб
37	Вход 1
38	Вход 2
39	Доп.вход 1
40	Доп.вход 2
...	...
74	Доп.вход 36
75	Откл.линии
76	Ошибка синхронизации
77	Нет батарейки
78	Сбой памяти
79	Напряжение питания в норме
80	Редактирование уставок
81	Изменена уставка
82	Вход Сброс
83	Кнопка Сброс

Продолжение таблицы И.1

84	Сброс по ЛС
85	Прогр. Реле 1
86	Прогр. Реле 2
87	Реле Сигнал
88	Реле Отказ (Инверс.)
89	Нет питания БАО
90	Откл.ввода АБ

ПРИЛОЖЕНИЕ К
(справочное)

Эпюры напряжения при работе схемы контроля изоляции

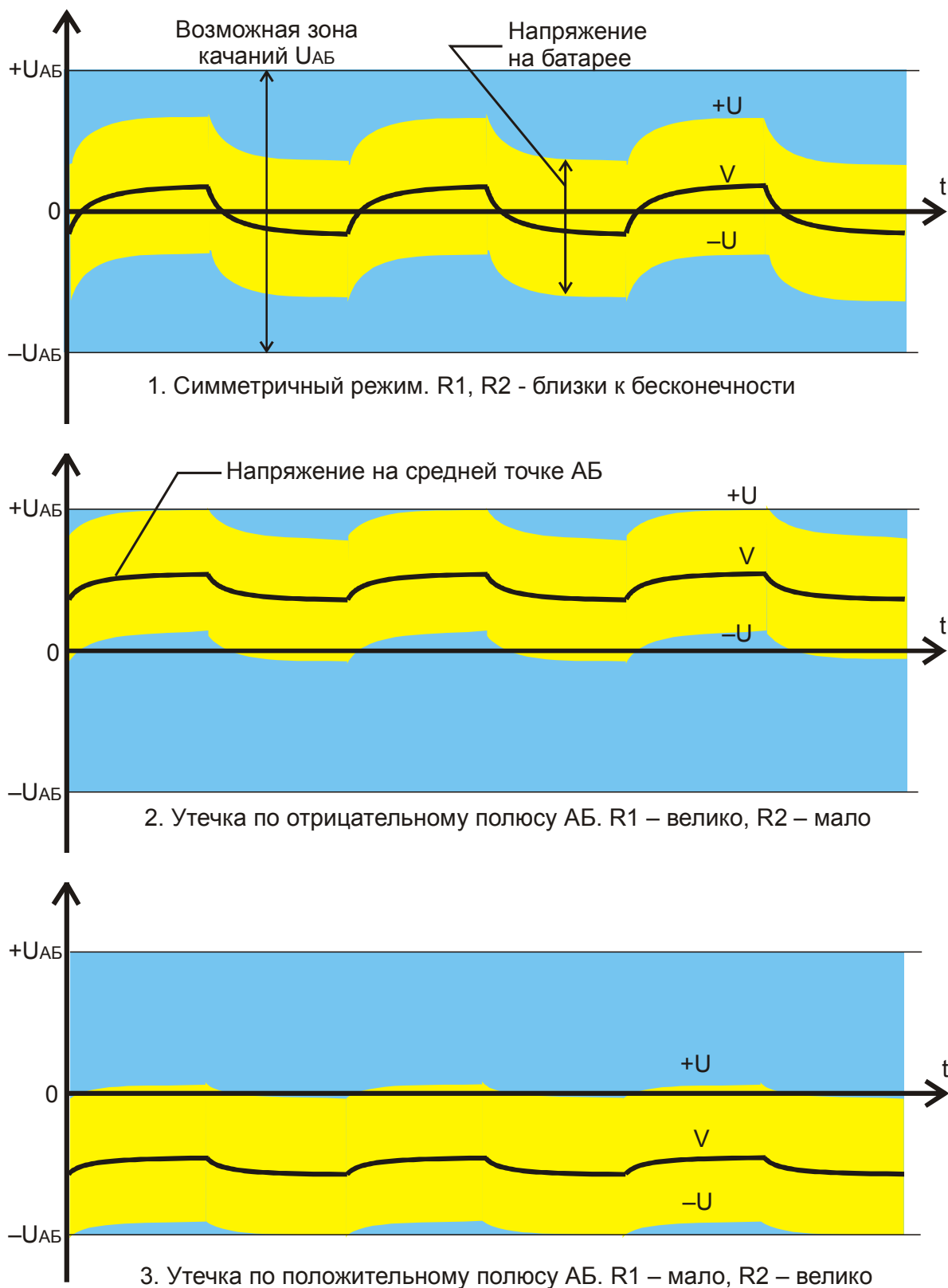
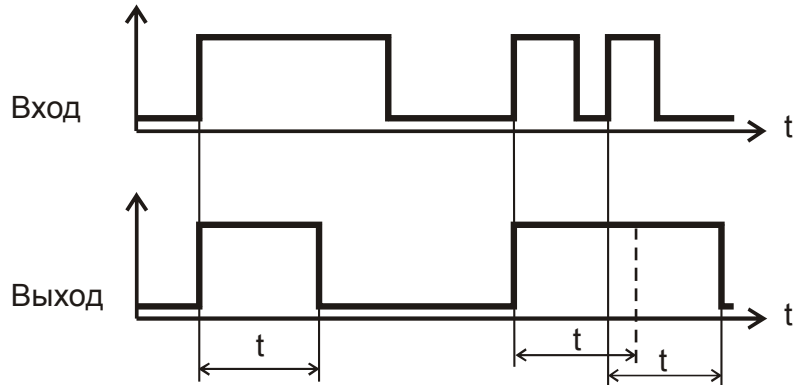
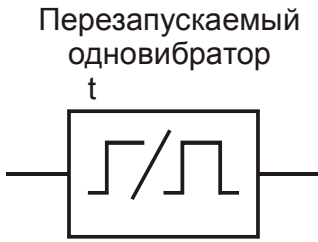


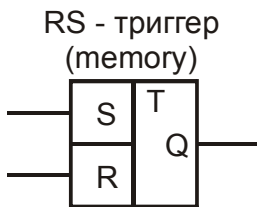
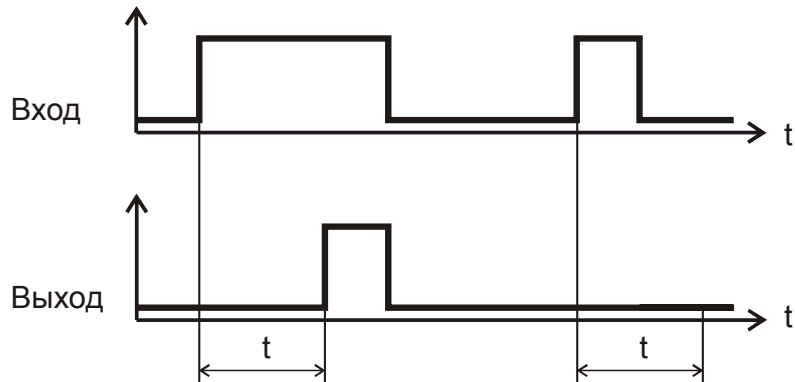
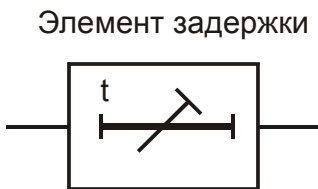
Рисунок К.1 – Эпюры напряжения при работе схемы контроля изоляции. R_1, R_2 – сопротивления утечки на землю с положительного и отрицательного полюса батареи соответственно

ПРИЛОЖЕНИЕ Л
(справочное)

Элементы функциональных и логических схем

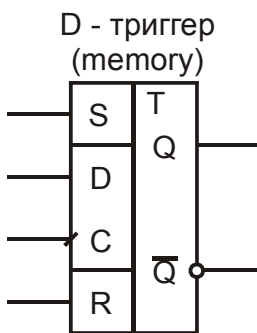


Если t на элементе не указано, то длительность выходного импульса равна одному программному циклу устройства (около 5 мс)



R	S	Q
0	0	Q
0	1	1
1	0	0
1	1	0

Сигнал сброса триггера **R** имеет приоритет перед сигналом установки **S**



C	D	R	S	Q	\bar{Q}
	0	0	0	0	1
	1	0	0	1	0
	X	0	0	Q	\bar{Q}
X	X	1	0	0	1
X	X	0	1	1	0
X	X	1	1	0	1

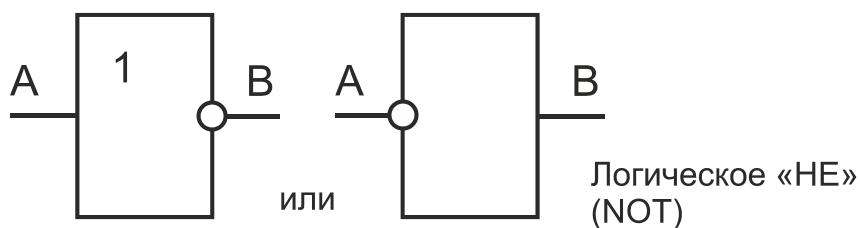
X – безразличное состояние

memory – элемент с памятью (сохраняет свое состояние после пропадания и нового появления напряжения питания)

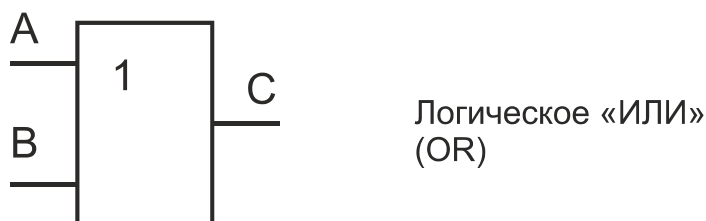
Q – предыдущее состояние выхода триггера (TG)



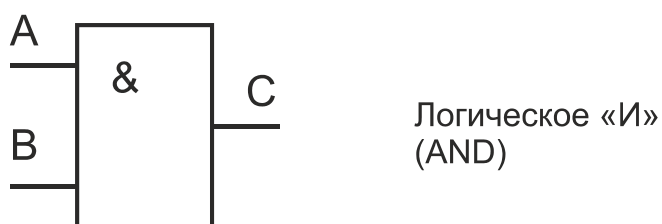
Светодиод на передней панели



A	B
0	1
1	0



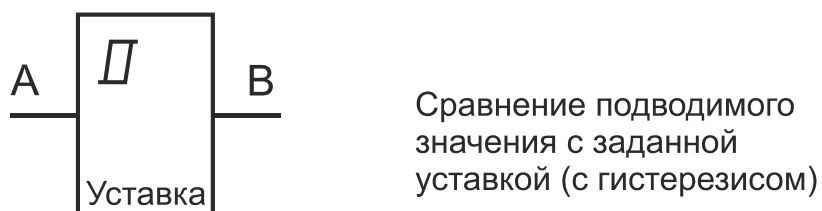
A	B	C
0	0	0
0	1	1
1	0	1
1	1	1



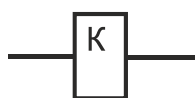
A	B	C
0	0	0
0	1	0
1	0	0
1	1	1



A	B	C
0	0	0
0	1	1
1	0	1
1	1	0



A > Уставки	B = 1
A = Уставке	B = 1
A < Уставки	B = 0



ПРИЛОЖЕНИЕ М
(справочное)

Методика программирования, калибровки и проверки
датчиков дифференциального тока



Описание Программы обслуживания ДДТ 3Е

Программа DDTApp.exe предназначена для выполнения следующих операций с ДДТ 3Е:

– присвоение конкретному ДДТ индивидуального адреса для протокола Modbus RTU – от 1 до 64. Возможен режим автоинкрементации программируемого в ДДТ адреса (автоматического увеличения на единицу);

– калибровка нуля – установка нулевого считываемого значения тока с ДДТ при отсутствии проводников с протекающим током внутри отверстия в датчике. Может производиться одновременно для нескольких датчиков одновременно;

– калибровка максимального тока, в данном случае – 10 мА, при протекании тока через датчик ровно 10 мА (или другого значения калибровочного тока, при необходимости). Может производиться одновременно для нескольких датчиков одновременно;

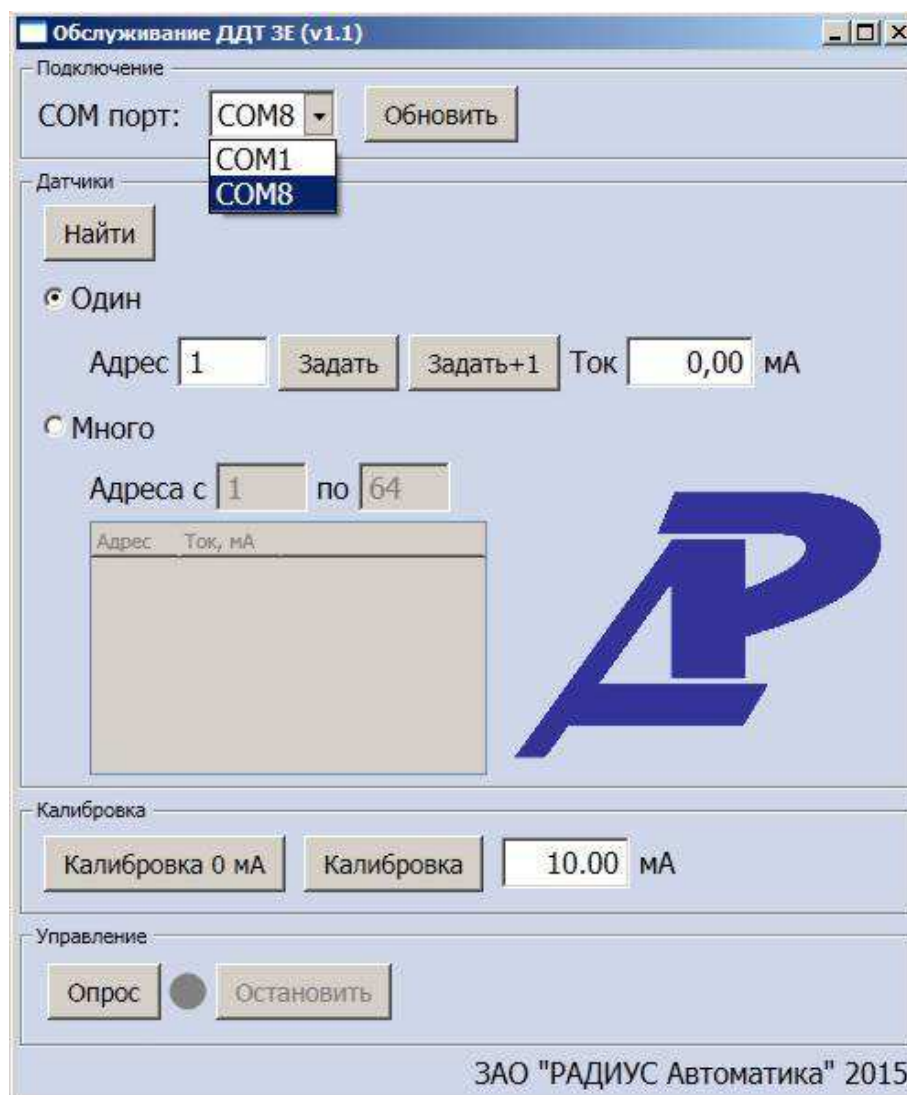
– считывание и отображение текущего дифференциального тока через ДДТ в реальном масштабе времени с целью проверки работоспособности ДДТ во всем рабочем диапазоне. Может отображаться информация с нескольких ДДТ одновременно.

Установка программы обслуживания ДДТ DDTApp.exe из прилагаемого в комплекте диска, производится путем копирования ее, например, на рабочий стол компьютера.

Для работы с датчиками на них должно быть подано питание – постоянное напряжение 12 В. Подключение к компьютеру осуществляется при помощи преобразователя RS-485 – USB.

Присвоение номера датчика

1. Подключить только один (!) ДДТ к преобразователю RS-485 – USB.
2. Запустить Программу обслуживания DDTApp.exe. На экране компьютера будет следующее окно:



Нажать кнопку «Обновить» для поиска всех COM-портов компьютера. Выбрать нужный COM-порт компьютера, к которому подключен кабель USB типа A-B к преобразователю RS-485 - USB.

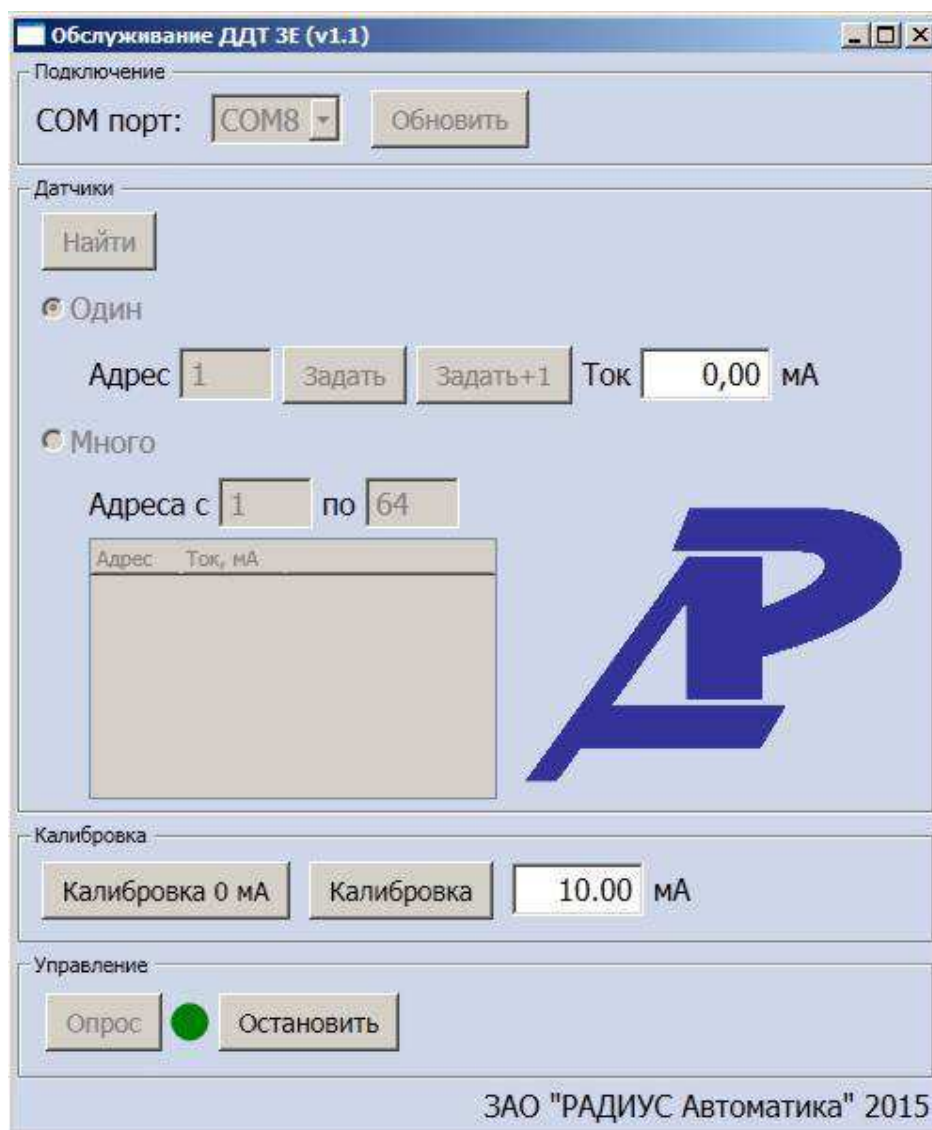
3. Выбрать режим работы «Один».
4. Ввести в поле адрес нужный адрес ДДТ – обычно начинают с «1». Нажать кнопку «Задать»

Появится сообщение: «К линии связи должен быть подключен только один ДДТ. Произвести задание адреса?». После нажатия «ДА», внизу окна на 3 секунды появится надпись о выполнении команды.

Нажать кнопку «Найти» и, далее, кнопку «Опрос». Должна часто мигать желтым и зеленым цветом лампочка около кнопки «Опрос», свидетельствующая о регулярном считывании данных с датчика. В значении «Ток» наиболее вероятна надпись 0,00 мА, но может быть и ненулевое значение, включая отрицательное.

5. Остановить опрос датчика, нажав кнопку «Остановить».

6. Наклеить на запрограммированный и откалиброванный ДДТ шильдик с его адресом по каналу RS485. Этот адрес будет номером датчика и номером отходящего присоединения для его идентификации.

Калибровка 0 мА

1. Подключить ДДТ к преобразователю RS-485 – USB (возможно подключение сразу нескольких датчиков).

2. Нажать кнопку «Калибровка 0 мА».

Появится сообщение: «Убедитесь в отсутствии токов через ДДТ (отсутствии утечек на землю)! Произвести калибровку 0 мА?».

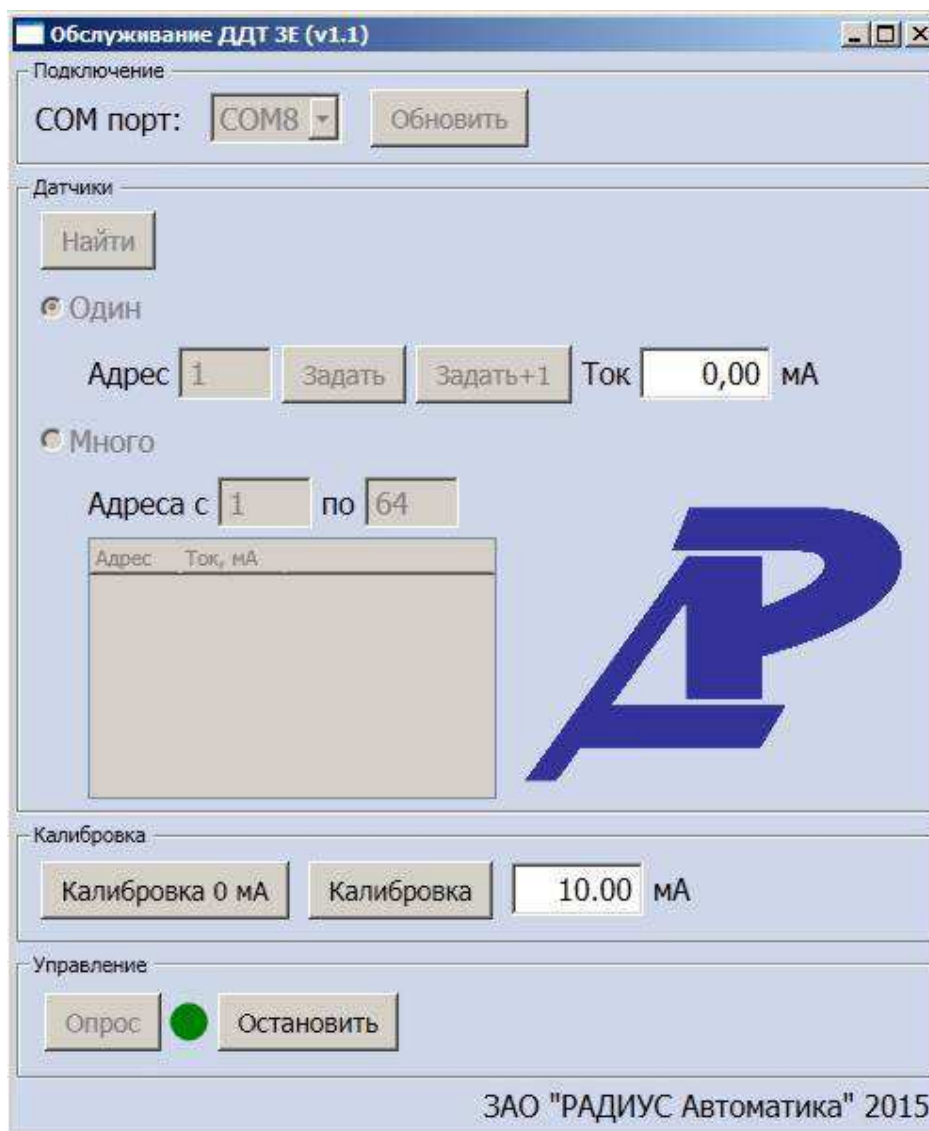
После нажатия «ДА», внизу окна на 3 секунды появится надпись о выполнении команды.

3. Проверить выполнение калибровки нуля по считыванию нулевого значения с датчика в режиме «Опрос».

Калибровка 10 мА

Калибровка 10 мА производится на заводе-изготовителе и при эксплуатации, как правило, не требуется!

1. Для осуществления калибровки необходимо пропустить провод от источника постоянного тока 10 мА через отверстие в датчике так, чтобы сигнал от «+» источника тока входил в окно датчика с рисунком ⊗. Тогда протекающий ток должен будет отображаться со знаком «+», а обратный – со знаком «-».



2. Подключить ДДТ к преобразователю RS-485 – USB (возможно подключение сразу нескольких датчиков).

3. Нажать кнопку «Калибровка» с заданным значением «10,00 мА».

Появится сообщение: «Сначала необходимо произвести калибровку 0 мА ДДТ! Убедитесь, что через ДДТ протекает ток 10,00 мА. Произвести калибровку 0 мА?».

После нажатия «ДА», внизу окна на 3 секунды появится надпись о выполнении команды.

4. Проверить выполнение калибровки, нажав кнопку «Опрос» и наблюдая в окне считываемое значение тока порядка 10,00 мА (допускается отклонение максимум на $\pm 0,04-0,09$ мА).

Проверка работы ДДТ

1. Подключить ДДТ к преобразователю RS-485 – USB (возможно подключение сразу нескольких датчиков)

2. Выбрать режим работы «Много».

3. Нажать кнопку «Найти», при этом программа опросит все ДДТ в заданном диапазоне адресов и отобразит найденные датчики.

4. Нажать кнопку «Опрос».

5. Пропустить провод от источника постоянного тока 0.00–10 мА через отверстие в датчике так, чтобы сигнал от «+» источника тока входил в окно датчика с рисунком ⊗. Тогда протекающий ток должен будет отображаться со знаком «+», а обратный – со знаком «-».

Изменяя значение подаваемого в ДДТ тока, проверить плавность регулировки отображаемого значения. При этом отображаемое значение должно регулироваться монотонно – только в ту же сторону, куда крутится ручка потенциометра.

Сменить направление провода через ДДТ на обратное. Провести такую же проверку, убедившись в отображении значений тока со знаком «-». Проверить направление тока в проводе по маркировке направленности на каждом датчике еще раз.

Обслуживание ДДТ ЗЭ (v1.1)

Подключение
COM порт: COM8 Обновить

Датчики
Найти

Один
Адрес 1 Задать Задать+1 Ток 10,09 мА

Много
Адреса с 1 по 64

Адрес	Ток, мА
1	----

Калибровка
Калибровка 0 мА Калибровка 10.00 мА

Управление
Опрос ● Остановить

ЗАО "РАДИУС Автоматика" 2015

ПРИЛОЖЕНИЕ Н
(справочное)

График зависимости величины напряжения смещения
от значения сопротивления утечки изоляции $U_{\text{смещ}} = f(R_{\text{утечки}})$

