



ЗАО «РАДИУС Автоматика»

Утвержден
БПВА.656122.118 РЭ-ЛУ

Микропроцессорное устройство защиты

«Сириус-3-ВЧ-02»

Руководство по эксплуатации

БПВА.656122.118 РЭ

Москва

Редакция 1.10 от 02.04.18

СОДЕРЖАНИЕ

Стр.

1 ОПИСАНИЕ И РАБОТА.....	7
1.1 Назначение изделия	7
1.2 Технические характеристики.....	11
1.2.1 Основные параметры и размеры	11
1.2.2 Характеристики.....	12
1.2.3 Формирование цепей переменного напряжения.....	15
1.2.4 Контроль цепей переменного напряжения.....	15
1.2.5 Блокировка при качаниях.....	18
1.2.6 Направленная высокочастотная защита	22
1.2.7 Ускорение при включении выключателя	38
1.2.8 Дистанционная защита (ДЗ).....	39
1.2.9 Орган направления мощности нулевой последовательности (ОНМ НП).....	53
1.2.10 Токовая направленная защита нулевой последовательности (ТЗНП).....	55
1.2.11 Токовая отсечка (ТО).....	59
1.2.12 Защита от обрыва фаз и несимметрии (ЗОФ)	60
1.2.13 Входы внешнего отключения	61
1.2.14 Входы внешней сигнализации	62
1.2.15 Устройство резервирования при отказе выключателя (УРОВ).....	62
1.2.16 Пуск ВЧТО	64
1.2.17 Использование устройства в сетях с нестандартным чередованием фаз.....	65
1.2.18 Выбор текущего набора уставок	65
1.2.19 Определение вида и расстояния до места повреждения	66
1.2.20 Программируемые реле.....	68
1.2.21 Программируемые светодиоды	69
1.2.22 Аварийный осциллограф.....	69
1.2.23 Регистратор событий	71
1.2.24 Технический учет электроэнергии	71
1.2.25 Отображение внешних неисправностей	72
1.2.26 Линии связи	72
1.2.27 Поддержка системы точного единого времени	74
1.3 Состав изделия	75
1.4 Устройство и работа	79
1.5 Маркировка и пломбирование.....	86
1.6 Упаковка	86
2 ИСПОЛЬЗОВАНИЕ ПО НАЗНАЧЕНИЮ	87
2.1 Эксплуатационные ограничения	87
2.2 Подготовка изделия к использованию	87
2.3 Использование изделия	88
3 ТЕХНИЧЕСКОЕ ОБСЛУЖИВАНИЕ.....	93
3.1 Общие указания.....	93
3.2 Методики проверки работоспособности изделия.....	93
4 ТЕКУЩИЙ РЕМОНТ	97
5 ТРАНСПОРТИРОВАНИЕ И ХРАНЕНИЕ.....	97
6 УТИЛИЗАЦИЯ.....	98
ПРИЛОЖЕНИЕ А (обязательное) Параметры БНН в зависимости от схемы соединения «треугольника».....	99

ПРИЛОЖЕНИЕ Б (обязательное) Точки подключения к внутренней функционально-логической схеме	103
ПРИЛОЖЕНИЕ В (обязательное) Точки контролируемые регистратором событий	111
ПРИЛОЖЕНИЕ Г (обязательное) Выявляемые устройством неисправности внешнего оборудования.....	116
ПРИЛОЖЕНИЕ Д (обязательное) Внешний вид и установочные размеры устройства	118
ПРИЛОЖЕНИЕ Е (обязательное) Схемы подключения внешних цепей	122
ПРИЛОЖЕНИЕ Ж (обязательное) Структура диалога устройства	125
ПРИЛОЖЕНИЕ И (обязательное) Причины срабатывания устройства	143
ПРИЛОЖЕНИЕ К (обязательное) Расписание входных дискретных сигналов в режиме «Контроль».....	144
ПРИЛОЖЕНИЕ Л (обязательное) Описание уставок устройства	147
ПРИЛОЖЕНИЕ М (обязательное) Коды ошибок при самотестировании устройства	159
ПРИЛОЖЕНИЕ Н (обязательное) Методика подключения устройства к высокочастотному приемопередатчику.....	161
ПРИЛОЖЕНИЕ П (обязательное) Общая функционально-логическая схема устройства	164

Настоящее руководство по эксплуатации предназначено для ознакомления с возможностями, принципами работы, конструкцией и правилами эксплуатации, хранения, транспортирования и утилизации микропроцессорного устройства защиты «Сириус-3-ВЧ-02».

При эксплуатации устройства, кроме требований данного руководства по эксплуатации, необходимо соблюдать общие требования, устанавливаемые инструкциями и правилами эксплуатации устройств релейной защиты и автоматики энергосистем.

К эксплуатации микропроцессорного устройства защиты «Сириус-3-ВЧ-02» допускаются лица, изучившие настоящее РЭ и прошедшие проверку знаний правил техники безопасности и эксплуатации электроустановок электрических станций и подстанций.

Перед установкой устройства рекомендуется произвести проверку его технических характеристик в лабораторных условиях.

Микропроцессорное устройство защиты «Сириус-3-ВЧ-02» должно устанавливаться на заземленные металлические конструкции. Винт заземления устройства должен быть соединен с контуром заземления подстанции медным проводом сечением не менее 2 мм².

Категорически запрещается подключение устройства с исполнением по напряжению оперативного питания 110 В постоянного тока к оперативному напряжению 220 В, так как это приводит к выходу устройства из строя.

Конструкция устройства «Сириус-3-ВЧ-02» выполнена по модульному принципу, позволяющему поставлять устройства с различной аппаратной конфигурацией. Конфигурация устройства «Сириус-3-ВЧ-02» должна обеспечивать выполнение функций РЗА конкретного присоединения и согласовываться при оформлении заказа на поставку.

Полное наименование микропроцессорного устройства защиты имеет вид: «Сириус-3-ВЧ-02-пп-ss» где:

«Сириус-3-ВЧ-02» – фирменное название устройства (ВЧ – направленная высокочастотная защита линии; 02 – с комплектом ступенчатых защит);

«пп» – тип исполнения устройства по напряжению оперативного тока:

220В – для напряжения питания 220 В постоянного или выпрямленного тока;

110В – для напряжения питания 110 В постоянного или выпрямленного тока;

220В DC – для напряжения питания 220 В постоянного тока;

«ss» – исполнение устройства по третьему интерфейсу линии связи:

И1 – с интерфейсом RS485;

И4-FX – с двумя оптическими интерфейсами Ethernet (100BASE-FX) и протоколом обмена МЭК 61850 (редакция 2);

И4-TX – с двумя интерфейсами Ethernet по «витой паре» (100BASE-TX) и протоколом обмена МЭК 61850 (редакция 2).

Пример записи полного наименования микропроцессорного устройства защиты «Сириус-3-ВЧ-02» с номинальным напряжением оперативного тока 220 В и двумя дополнительными интерфейсами Ethernet (100BASE-FX) с протоколом обмена МЭК 61850 (редакция 2) TCP при заказе:

*«Микропроцессорное устройство защиты «Сириус-3-ВЧ-02-220В- И4-FX »
ТУ 3433-003-54933521-2009».*

Сокращения, используемые в тексте:

АПВ – автоматическое повторное включение;
АПК – устройство автоматической проверки канала;
АЦП – аналого-цифровой преобразователь;
БК – блокировка при качаниях;
БНН – блокировка при неисправностях в цепях напряжения;
БНТ – бросок намагничивающего тока;
ВЛ – воздушная линия;
ВЧ – высокочастотный;
ВЧТО – высокочастотное телеотключение;
ДЗ – дистанционная защита;
ЗОФ – защита от обрыва фаз;
ИМС – интегральная микросхема;
ИО – измерительный орган;
ИП – источник питания;
КЗ – короткое замыкание;
КСЗ – комплект ступенчатых защит;
НВЧЗ – направленная высокочастотная защита линии;
ОЗУ – оперативное запоминающее устройство;
ОМП – определение места повреждения;
ОНМ НП-р – разрешающий орган направления мощности нулевой последовательности;
ОНМ НП-б – блокирующий орган направления мощности нулевой последовательности;
ОНМ ОП-р – разрешающий орган направления мощности обратной последовательности;
ОНМ – орган направления мощности;
ПАА – противоаварийная автоматика;
ПЗУ – постоянное запоминающее устройство;
ПО – пусковой орган;
ПП – приемопередатчик;
ППЗ – полупроводниковая защита;
ПТЭ – правила технической эксплуатации;
ПУЭ – правила устройства электроустановок;
РПВ – реле положения выключателя – «включено»;
РПО – реле положения выключателя – «отключено»;
РС – реле сопротивления;
РТ – реле тока;
ТЗНП – токовая защита нулевой последовательности;
ТН – измерительный трансформатор напряжения;
ТННП – измерительный трансформатор напряжения нулевой последовательности;
ТО – токовая отсечка;
ТТ – измерительный трансформатор тока;
ТТНП – измерительный трансформатор тока нулевой последовательности;
УРОВ – устройство резервирования при отказе выключателя.
ШОН – шкаф отбора напряжения.

1 ОПИСАНИЕ И РАБОТА

1.1 Назначение изделия

1.1.1 Устройство микропроцессорной защиты «*Сириус-3-ВЧ-02*» (в дальнейшем – устройство) предназначено для защиты воздушных и кабельных линий 110-220 кВ в сетях с эффективнозаземленной нейтралью. Содержит основную защиту абсолютной селективности и набор ступенчатых защит относительной селективности (КСЗ). Тип защиты абсолютной селективности – направленная высокочастотная защита (НВЧЗ). В состав защиты относительной селективности входят: токовые защиты (ТО и ЗОФ), дистанционные защиты (ДЗ), токовые защиты нулевой последовательности (ТЗНП).

Устройство не включает в себя функцию АУВ, поэтому подразумевается использование совместно с уже существующей схемой управления и АПВ выключателя или с отдельным терминалом АУВ.

Для правильной организации НВЧЗ на защищаемой линии предусматривается установка подобных устройств (полукомплектов) на каждом из питающих концов линии, дополненные специальными высокочастотными (ВЧ) приемопередатчиками (ПП) других производителей, предназначенными для передачи ВЧ сигналов противоположным ВЧ приемопередатчикам.

В качестве второго полукомплекта, устанавливаемого на противоположном конце защищаемой линии могут использоваться устройства других производителей, выполненных согласно стандарту СТО №56947007-29.120.70.196 - 2014 «Методические указания по совместному применению микропроцессорных устройств РЗА различных производителей в составе дифференциально-фазных и направленных защит с передачей блокирующих и разрешающих сигналов для ЛЭП напряжением 110-220 кВ»

Устройство предназначено для совместной работы со всеми широко используемыми ВЧ приемопередатчиками: ПВЗУ, ПВЗУ-Е, ПВЗУ-М, ПВЗ-90М, ПВЗ-90М1, АВЗК-80, ПВЗ и др.

1.1.2 Устройство является комбинированным микропроцессорным терминалом релейной защиты и автоматики.

Применение в устройстве модульной микропроцессорной архитектуры наряду с современными технологиями поверхностного монтажа обеспечивают высокую надежность, большую вычислительную мощность и быстродействие, а также высокую точность измерения электрических величин и временных интервалов, что дает возможность снизить ступени селективности и повысить чувствительность терминала.

Реализованные в устройстве алгоритмы функций защиты и автоматики, а также схемы подключения устройства разработаны по требованиям к отечественным системам РЗА в сотрудничестве с представителями энергосистем и проектных институтов, что обеспечивает совместимость с аппаратурой, выполненной на различной элементной базе, а также облегчает внедрение новой техники проектировщикам и эксплуатационному персоналу.

1.1.3 Климатическое исполнение УХЛ3.1 по ГОСТ 15150 с расширенным диапазоном температуры окружающего воздуха при эксплуатации.

Верхнее значение температуры окружающего воздуха при эксплуатации:

- рабочее +55°С;
- предельное рабочее +55°С.

Нижнее значение температуры окружающего воздуха при эксплуатации:

- рабочее минус 20°С;
- предельное рабочее минус 40°С (при снижении температуры ниже минус 20°С

основные функции защиты сохраняются, но информация, отображаемая на жидкокристаллическом индикаторе, становится нечитаемой).

Рабочее значение повышенной относительной влажности воздуха 98% при 25°С.

1.1.4 Номинальные рабочие значения механических внешних воздействующих факторов – по ГОСТ 17516.1 для группы механического исполнения М7:

- синусоидальная вибрация в диапазоне частот от 0,5 до 100 Гц с амплитудой ускорения не более 1 g, степень жесткости 10a по ГОСТ 17516.1;
- многократные удары с пиковым ударным ускорением 30 м/с^2 (3 g) и длительностью действия 2–20 мс, степень жесткости 1 по ГОСТ 17516.1.

1.1.5 Устройство предназначено для эксплуатации в следующих условиях:

- высота над уровнем моря не более 2000 м (атмосферное давление – от 550 до 800 мм рт. ст.), при использовании на большей высоте надо использовать поправочный коэффициент, учитывающий снижение изоляции, согласно ГОСТ 15150;
- окружающая среда – невзрывоопасная, не содержащая токопроводящей пыли, агрессивных паров и газов, разрушающих изоляцию и металлы;
- место установки должно быть защищено от попадания брызг, воды, масел, эмульсий, а также от прямого воздействия солнечной радиации.

1.1.6 Устройство обеспечивает следующие эксплуатационные возможности:

- выполнение функций защит, автоматики и управления, определенных ПУЭ и ПТЭ;
- задание внутренней конфигурации (ввод/вывод защит и автоматики, выбор защитных характеристик и т.д.);
- ввод и хранение уставок защит и автоматики;
- индикацию положения выключателя;
- контроль и индикацию неисправностей во вторичных цепях ТН;
- определение вида и расстояния до места повреждения;
- передачу параметров аварии, ввод и изменение уставок по линии связи;
- непрерывный оперативный контроль работоспособности (самодиагностику) в течение всего времени работы;
- блокировку всех выходов при неисправности устройства для исключения ложных срабатываний;
- возможность подключения по цепям тока к ТТ с номинальным вторичным током 1 А и 5 А;
- получение дискретных сигналов управления и блокировок, выдачу команд управления, аварийной и предупредительной сигнализации;
- гальваническую развязку всех входов и выходов, включая питание, для обеспечения высокой помехозащищенности;
- высокое сопротивление и прочность изоляции входов и выходов относительно корпуса и между собой для повышения устойчивости устройства к перенапряжениям, возникающим во вторичных цепях присоединения.

1.1.7 Функции защиты, выполняемые устройством:

1.1.7.1 Направленная высокочастотная защита

НВЧЗ, по принципу действия, срабатывает при всех видах КЗ внутри защищаемой линии и не срабатывает при внешних КЗ, при реверсе мощности, асинхронном режиме работы ВЛ, несинхронных включениях, а также при одностороннем включении линии.

Предусматривается возможность работы устройства на линиях любой конфигурации, в том числе на линиях с ответвлениями, а также на линиях внешнего электроснабжения тяговой нагрузки. Для обеспечения селективной работы защиты на линиях с ответвлениями, при отсутствии полукompлекта на ответвлении, в состав НВЧЗ включены дополнительные пусковые органы, которые вводятся в работу только при установке полукompлектов НВЧЗ на линиях указанной конфигурации.

1.1.7.2 Автоматический ввод ускорения при любом включении выключателя. Обеспечивает правильную работу защиты при включении защищаемой линии в работу.

1.1.7.3 Четырехступенчатая дистанционная защита от междуфазных КЗ с независимой выдержкой времени (ДЗ-1 ФФ, ДЗ-2, ДЗ-3 и ДЗ-4).

Измерительные органы (ИО) сопротивления ступеней ДЗ в комплексной плоскости имеют полигональные характеристики срабатывания. Характеристики третьей и четвертой ступеней имеют регулируемый вырез для отстройки от срабатывания в нагрузочном режиме. Четвертая ступень ДЗ может действовать в прямом или обратном направлении.

Контролируются сопротивления трех петель междуфазных КЗ (АВ, ВС и СА).

Предусматривается пуск ступеней ДЗ от блокировки при качаниях (БК). При КЗ БК вводит в действие защиту на время, достаточное для срабатывания, и, если срабатывание защиты не произошло, блокирует ее. ПО БК реагируют на величины приращений токов прямой и обратной последовательности.

Для предотвращения ложного действия ступеней ДЗ предусмотрена блокировка при неисправностях в цепях переменного напряжения (БНН).

1.1.7.4 Одноступенчатая дистанционная защита от КЗ на землю с независимой выдержкой времени (ДЗ-1 ФЗ).

ИО сопротивления ступени в комплексной плоскости имеет полигональную характеристику срабатывания.

Контролируются сопротивления трёх петель КЗ на землю (А0, В0 и С0).

Пуск ступени производится только при появлении в защищаемой линии тока нулевой последовательности. Это обеспечивает срабатывание только при КЗ на землю и предотвращает ложное срабатывание при появлении качаний на защищаемой линии.

Предусматривается контроль ступени от БНН.

1.1.7.5 Пятиступенчатая направленная токовая защита нулевой последовательности от КЗ на землю с независимой выдержкой времени (ТЗНП-1, ТЗНП-2, ТЗНП-3, ТЗНП-4 и ТЗНП-5).

Для обеспечения направленности действия ступеней ТЗНП реализованы два ОНМ нулевой последовательности: разрешающий и блокирующий.

Предусмотрена блокировка по содержанию второй гармоники в токе нулевой последовательности для защиты от ложных срабатываний при броске тока намагничивания (БНТ) силового трансформатора.

Для направленных ступеней ТЗНП предусмотрена возможность автоматического перевода в ненаправленный режим, либо вывод из действия данных ступеней при выявлении неисправностей в цепях переменного напряжения (срабатывание БНН).

1.1.7.6 Ненаправленная токовая отсечка с контролем тока трёх фаз и независимой выдержкой времени (ТО). Предусматриваются различные режимы работы ТО: аварийная ступень (вводится в действие при неисправностях в цепях напряжения), ускоряющая ступень (вводится на заданное время после включения выключателя), постоянное действие (в нормальном режиме работы).

1.1.7.7 Защита от обрыва фаз (ЗОФ) или перекоса нагрузки по отношению токов обратной и прямой последовательности с независимой выдержкой времени с действием на сигнал или на отключение.

1.1.7.8 Автоматический ввод ускорения одной из ступеней ДЗ и ТЗНП при любом включении выключателя.

1.1.7.9 Оперативное ускорение одной из ступеней ДЗ и ТЗНП при наличии сигналов на соответствующих дискретных входах.

1.1.8 Функции автоматики, выполняемые устройством:

1.1.8.1 Логика устройства резервирования при отказе выключателя (УРОВ).

Функция УРОВ выполнена на основе индивидуального принципа, что подразумевает наличие независимой логики УРОВ на каждом присоединении. В случае необходимости, имеется возможность использования в централизованной схеме УРОВ.

Возможны следующие варианты работы схемы УРОВ:

— с автоматической проверкой исправности выключателя (с контролем по току и предварительной выработкой команды отключения резервируемого выключателя);

— с дублированным пуском от защит с использованием реле положения «Включено» выключателя (с контролем по току и контролем посылки отключающего импульса на отключение выключателя от защит).

1.1.8.2 Блокировка при неисправностях в цепях напряжения (БНН), основанная на сравнении напряжений двух вторичных обмоток ТН, собранных по схеме «звезда» и «разомкнутый треугольник». Блокировка действует на логику работы защит и на сигнализацию.

1.1.8.3 Четыре дискретных отключающих входа («Внешнее отключение 1 (2,3,4)»), предназначенные для подключения внешних защит. Реализованы контроль входов по току, пуск схемы УРОВ от данных сигналов, выработка сигнала блокировки АПВ.

1.1.8.4 Пуск высокочастотного телеотключения (ВЧТО) при срабатывании УРОВ и резервных защит, установленных на присоединении.

1.1.9 Дополнительные сервисные функции:

1.1.9.1 Определение вида и расстояния до места повреждения (ОМП) на ВЛ методом одностороннего замера на основе дистанционного принципа с компенсацией влияния переходного сопротивления и контролем тока нулевой последовательности параллельной линии. Фиксация параметров для двустороннего уточняющего расчета.

1.1.9.2 Аварийный осциллограф аналоговых и дискретных сигналов с возможностью гибкой настройки условий пуска, длины и количества осциллограмм.

1.1.9.3 Регистратор событий.

1.1.9.4 Технический учет активной и реактивной электроэнергии.

1.1.9.5 Регистрация и отображение большинства электрических параметров системы.

1.1.9.6 Возможность встраивания устройства в систему единого точного времени подстанции или станции. Для этого может использоваться один из каналов связи с интерфейсом RS485, либо специализированный дискретный вход, предназначенный для подачи на него синхроимпульса от системы единого времени.

Все внутренние регистрируемые события устройства сопровождаются меткой времени с точностью до 1 мс.

Устройства с исполнением «И4-ТХ» и «И4-ФХ» поддерживают синхронизацию времени с помощью протокола SNTPv4.

1.1.9.7 Четыре набора уставок с возможностью выбора текущего с помощью дискретного входа.

1.1.9.8 Большое число программируемых реле с возможностью подключения к одной из выбранных точек функциональной схемы.

1.1.9.9 Программируемые светодиоды на лицевой панели с возможностью подключения к одной из выбранных точек функциональной схемы, задания цвета и режима работы.

1.1.9.10 Возможность работы реле сигнализации «Сигнал» в непрерывном или импульсном режиме работы.

1.1.9.12 Наличие трех или четырех независимых интерфейсов связи в зависимости от исполнения для локальной работы и встраивания в АСУ ТП. Интерфейс USB для локальной связи располагается на лицевой панели. Основной интерфейс RS485 с поддержкой протокола ModBus RTU расположен на задней панели устройства, где размещаются также дополнительные интерфейсы в зависимости от заказанного исполнения:

И1 – с интерфейсом RS485 и протоколом ModBus RTU;

И4-ФХ – с двумя оптическими интерфейсами Ethernet (100BASE-FX) и протоколом обмена МЭК 61850 (редакция 2) и резервированием сети PRP;

И4-ТХ – с двумя интерфейсами Ethernet по «витой паре» (100BASE-TX) и протоколом обмена МЭК 61850 (редакция 2) и резервированием сети PRP.

1.1.10 Устройство производит измерение электрических параметров входных аналоговых сигналов фазных токов I_A, I_B, I_C и напряжений U_A, U_B, U_C , напряжений с обмотки ТН, собранной по схеме «разомкнутого треугольника» $U_{НИ}, U_{ИК}$, напряжения на линии $U_{ВЛ}$ и тока нулевой последовательности параллельной линии $3I_{0\text{ПАРАЛ.ВЛ}}$.

При измерениях осуществляется компенсация аperiodической составляющей, а также фильтрация высших гармоник входных сигналов. Для сравнения с уставками защит используется только действующее значение первой гармоники входных сигналов.

В зависимости от заданных параметров напряжение нулевой последовательности $3U_0$ может рассчитываться из фазных напряжений по формуле (1), либо из напряжений с «разомкнутого треугольника» по формуле (2).

$$3\vec{U}_0 = \vec{U}_A + \vec{U}_B + \vec{U}_C \quad (1)$$

$$3\vec{U}_0 = \vec{U}_{НИ} + \vec{U}_{ИК} \quad (2)$$

1.1.11 Для измерения напряжения на линии могут использоваться измерительные ТН, включенные на фазное или линейное напряжение линии, либо ШОН.

В случае применения ШОНа, выход которого является токовым, подключение производится параллельно резистору (шунту), сопротивление которого в каждом конкретном случае подбирается так, чтобы получить напряжение близкое к номинальному. Для обеспечения совместимости со всеми типами ШОН, предусмотрены два входа с номинальными напряжениями 30 В и 100 В. Номинальное вторичное напряжение входа, используемого для подключения к ШОН или ТН на линии задается уставкой «*Параметры ТН – $U_{НОМ.ВХОДА}, В$* ».

1.1.12 Элементная база входных и выходных цепей обеспечивает совместимость устройства с любыми устройствами защиты и автоматики разных производителей – электромеханическими, электронными, микропроцессорными, а также сопряжение со стандартными каналами телемеханики.

1.1.13 Устройство имеет каналы связи для передачи на компьютер данных аварийных отключений, просмотра и изменения уставок, контроля текущего состояния устройства.

1.1.14 Устройство может поставляться самостоятельно для использования на действующих объектах при их модернизации или реконструкции. Кроме того, устройство может входить в комплектные поставки при капитальном строительстве электроэнергетических объектов, также может поставляться в составе типовых шкафов РЗА.

1.2 Технические характеристики

1.2.1 Основные параметры и размеры

1.2.1.1 Питание устройства осуществляется от источника переменного (от 45 до 55 Гц), постоянного или выпрямленного тока напряжением 110 или 220 В в зависимости от исполнения. Рабочий диапазон отклонения напряжения питания: +10/–20%.

1.2.1.2 Мощность, потребляемая устройством от источника оперативного постоянного тока:

в дежурном режиме:

- не более 25 Вт для исполнений И1;
- не более 33 Вт для исполнений И4-ТХ и И4-ФХ;

в режиме срабатывания защит:

- не более 40 Вт для исполнений И1;
- не более 48 Вт для исполнений И4-ТХ и И4-ФХ.

1.2.1.3 Габаритные размеры устройства не превышают 310×310×245 мм.

1.2.1.4 Масса устройства без упаковки не превышает 12 кг.

1.2.2 Характеристики

1.2.2.1 Характеристики устройства указаны в таблице 1.

1.2.2.2. Дополнительная погрешность измерения токов и напряжений, а также дополнительная погрешность срабатывания устройства при изменении температуры окружающей среды в рабочем диапазоне не превышает 1% на каждые 10°C относительно 20°C.

1.2.2.3 Дополнительная погрешность измерения токов, напряжений и срабатывания устройства при изменении частоты входных сигналов в диапазоне от 45 до 55 Гц не превышает 2% на каждый 1 Гц относительно 50 Гц.

1.2.2.4 Устройство не срабатывает ложно и не повреждается:

- при снятии и подаче оперативного тока, а также при перерывах питания любой длительности с последующим восстановлением;
- при подаче напряжения оперативного постоянного тока обратной полярности;
- при замыкании на землю цепей оперативного тока.

1.2.2.5 Устройство обеспечивает хранение параметров настройки и конфигурации защит и автоматики (уставок) в течение всего срока службы вне зависимости от наличия питающего напряжения (используется flash-память).

Для обеспечения хода часов и хранения в памяти зафиксированных данных (осциллограммы, данные регистратора событий, параметры срабатываний) при пропадании оперативного питания используется сменный элемент питания (батарея типа «CR2»). Индикация степени разряда элемента питания отображается на индикаторе устройства. Процедура замены батареи описана в п. 2.2.2.7.

Новая батарея на устройстве без оперативного питания обеспечивает хранение информации в среднем в течение 2 лет (в зависимости от емкости элемента питания).

1.2.2.6 Устройство выполняет функции защиты со срабатыванием выходных реле в течение 0,5 с при полном пропадании оперативного питания от номинального значения или при снижении ниже порога, указанного в таблице 1.

1.2.2.7 Время готовности устройства к работе после подачи оперативного тока не превышает 9 с.

Таблица 1

Наименование параметра	Значение
1 <u>Входные аналоговые сигналы:</u>	
число измеряемых каналов тока ($I_A, I_B, I_C, 3I_{0\text{ПАРЛ.ВЛ}}$)	4
номинальный ток измерительных каналов, А	5 (1)*
максимальный контролируемый диапазон токов, А	0,2 – 200 (0,04 – 40)
рабочий диапазон токов, А	1,0 – 200 (0,2 – 40)
основная относительная погрешность измерения входных токов, %	±3
термическая стойкость токовых цепей, А, не менее:	
длительно	15 (3)
кратковременно (2 с)	200 (40)
частота переменного тока, Гц	50 ±0,5
потребляемая мощность входных цепей для фазных токов в номинальном режиме $I = 5 \text{ А}$ ($I = 1 \text{ А}$), В·А, не более:	0,5
число измеряемых каналов напряжения	6
номинальное напряжение ($U_A, U_B, U_C, U_{\text{НИБ}}, U_{\text{ИК}}$), В	100
напряжение на линии ($U_{\text{ВЛ}}$), В	100 (30)**
максимальный контролируемый диапазон напряжений, В	1 – 150 (0,3 – 45)**

Наименование параметра	Значение
рабочий диапазон напряжений, В	2 – 120 (0,6 – 36)**
основная относительная погрешность измерения напряжений в фазах, %	±3
термическая стойкость цепей напряжения, В, не менее:	
длительно	150 (45)**
кратковременно (2 с)	200 (60)**
частота переменного напряжения, Гц	50 ±0,5
потребляемая мощность входных цепей для напряжений в номинальном режиме ($U = 100$ В), В·А, не более:	0,5
2 <u>Входные дискретные сигналы постоянного тока (220/110 В)</u>	
число входов	50
входной ток, мА, не более	10
напряжение надежного срабатывания, В	(исполнение 220 В) 160–264 (исполнение 220 В DC) 170–264
напряжение надежного несрабатывания, В	(исполнение 110 В) 80–132 (исполнение 220 В) 0–120 (исполнение 220 В DC) 0–158
напряжение возврата, В	(исполнение 110 В) 0–60 (исполнение 220 В) 130–140 (исполнение 220 В DC) 140–150 (исполнение 110 В) 65–75
Длительность сигнала, мс, не менее	20
3 <u>Входные дискретные сигналы постоянного тока для связи с ВЧ ПП</u>	
число входов	2
входной ток, мА, не более	20
напряжение надежного срабатывания, В	11–27
напряжение надежного несрабатывания, В	0–8,5
Длительность сигнала, мкс, не менее	125
4 <u>Выходные дискретные сигналы управления (220 В)</u>	
количество выходных реле (групп контактов)	16 (29)
коммутируемое напряжение переменного или постоянного тока, В, не более	300
длительно допустимый ток, А	6
ток размыкания при постоянном напряжении 48/110/220 В и постоянной времени $L/R < 0,05$ с, А, не более	6 / 0,8 / 0,5
ток замыкания, А	
с длительностью протекания 1,0 с	12
с длительностью протекания 0,2 с	30
с длительностью протекания 0,03 с	40
5 <u>Выходные дискретные сигналы управления ВЧ ПП</u>	
количество выходных реле (групп контактов)	2
коммутируемое напряжение переменного или постоянного тока, В, не более	24
коммутируемый постоянный ток замыкания, мА, не более	20

* В скобках указаны параметры токовых входов с номиналом 1 А

** В скобках указаны параметры входов напряжения с номиналов 30 В

1.2.2.8 Средняя наработка на отказ устройства составляет 125000 часов.

1.2.2.9 Среднее время восстановления работоспособного состояния устройства при наличии полного комплекта запасных модулей – не более 3 ч.

1.2.2.10 Полный средний срок службы устройства до списания составляет не менее 25 лет при условии проведения требуемых мероприятий по обслуживанию с заменой, при необходимости, материалов и комплектующих, имеющих меньший срок службы.

1.2.2.11 Устройство соответствует исполнению IP52 по лицевой панели и IP20 по остальным элементам в соответствии с ГОСТ 14254 (МЭК 70-1, EN 60529).

1.2.2.12 Электрическое сопротивление изоляции между независимыми электрическими цепями и между этими цепями и корпусом в холодном состоянии составляет:

- не менее 100 МОм в нормальных климатических условиях;
- не менее 1 МОм при повышенной влажности (относительная влажность – 98%).

Нормальными климатическими условиями считаются:

- температура окружающего воздуха – $(25 \pm 10)^\circ\text{C}$;
- относительная влажность – от 45 до 80%;
- атмосферное давление – от 630 до 800 мм рт. ст.

1.2.2.13 Электрическая изоляция контактов разъемов связи с ПЭВМ верхнего уровня (RS485) относительно корпуса и других цепей устройства в холодном состоянии при нормальных климатических условиях по ГОСТ 20.57.406 должна выдерживать без пробоя и поверхностного перекрытия в течение 1 мин испытательное напряжение 600 В (действующее значение) переменного тока частотой (50 ± 1) Гц.

1.2.2.14 Электрическая изоляция между независимыми электрическими цепями и между этими цепями и корпусом в холодном состоянии при нормальных климатических условиях (п.1.2.2.12) без пробоя и перекрытия выдерживает:

- испытательное напряжение переменного тока 2 кВ (действующее значение) частотой 50 Гц в течение 1 мин;
- импульсное испытательное напряжение (по три импульса положительных и отрицательных) с амплитудой до 5 кВ, длительностью переднего фронта 1,2 мкс, длительностью импульса 50 мкс и периодом следования импульсов – 5 с.

1.2.2.15 Устройство выполняет свои функции при воздействии помех с параметрами, приведенными в таблице 2.

Таблица 2

Вид помехи	Степень жесткости	ГОСТ, МЭК	Примечание
Повторяющиеся затухающие колебания частотой от 0,1 до 1,0 МГц	3	ГОСТ Р 51317.4.12 МЭК 61000-4-12	2,5 кВ – провод–земля 1,0 кВ – провод–провод
Наносекундные импульсные помехи	4	ГОСТ Р 51317.4.4 МЭК 61000-4-4	4 кВ – питание 2 кВ – остальные цепи
Электростатические разряды	3	ГОСТ Р 51317.4.2 МЭК 61000-4-2	8 кВ – воздушный 6 кВ – контактный
Магнитное поле промышленной частоты	5	ГОСТ Р 50648 МЭК 1000-4-8	100 А/м – постоянно 1000 А/м – кратковременно
Радиочастотное электромагнитное поле	3	ГОСТ Р 51317.4.3 МЭК 61000-4-3	26–1000 МГц 10 В/м
Микросекундные импульсы большой энергии	4	ГОСТ Р 51317.4.5 МЭК 61000-4-5	4 кВ
Кондуктивные низкочастотные	3	ГОСТ Р 51317.4.6	10 В

помехи		МЭК 61000-4-6	140 дБ
Импульсное магнитное поле	4	ГОСТ Р 50649 МЭК 1000-4-9	8/20 мкс ± 300 А/м
Затухающее колебательное магнитное поле	5	ГОСТ Р 50652 МЭК 1000-4-10	100 кГц, ± 100 А/м
Динамические изменения напряжения питания	–	ГОСТ Р 51317.4.11 МЭК 61000-4-1	Выполняет основные функции при полном прерывании питания в течение 0,5 с

1.2.3 Формирование цепей переменного напряжения

1.2.3.1 Устройство подключается к цепям переменного напряжения защищаемого объекта. Подключение производится либо только к трехфазному измерительному трансформатору напряжения, установленному на линии или шинах, либо к трехфазному ТН, расположенному на шинах, и однофазному ТН, установленному на линии, для выполнения защитных функций.

Схема входных цепей переменного напряжения приведена на рисунке Е.1.

1.2.3.2 Один из трансформаторов напряжения, установленных на защищаемом объекте, применяется в качестве основного, трехфазная система напряжения которого используется для реализации НВЧЗ, второй ТН как дополнительный, применяется для реализации функции ускорения защиты при включении выключателя. Место установки основного ТН задается уставкой «Основной ТН – Шины / Линия» в группе «Параметры ТН».

Далее в описании принимается, что основным ТН установлен на шинах, дополнительный – на линии.

1.2.3.3 На входы U_A , U_B , U_C подаются фазные напряжения секции шин, от которой отходит контролируемая линия, а на вход $U_{ВЛ}$ – напряжение от однофазного ТН или ШОН, установленных на линии.

1.2.3.4 Допускается подведение от ТН, установленного на линии, как фазного, так и линейного напряжений. Тип подводимого напряжения должен быть учтен при расчете уставки пускового органа (ПО) по напряжению $U_{ВЛ}$.

В соответствии с рисунком Е.1 предусмотрены два номинальных напряжения входа $U_{ВЛ}$ – 30 В и 100 В. Используемое номинальное напряжение входа задается уставкой «Параметры ТН – $U_{НОМ. ВХОДА}$, В».

В случае подключения к ТН используется вход с номиналом 100 В.

1.2.3.5 Если на линии установлен ШОН, выход которого является токовым, подключение производится параллельно резистору (шунту), сопротивление которого в каждом конкретном случае подбирается, чтобы получить напряжение близкое к номинальному. Для обеспечения совместимости со всеми типами ШОН, предусмотрены два номинальных напряжения входа $U_{ВЛ}$ – 30 В и 100 В.

1.2.3.6 При использовании ШОН достаточно сложно обеспечить точное соответствие напряжения на входе $U_{ВЛ}$ (напряжение с шунта) устройства реальному первичному. Это связано с дискретностью подбора необходимого сопротивления шунта, а также из-за значительного допуска емкости конденсатора связи, что тоже дает погрешность. Поэтому, в случае использования ШОН, при расчете уставки ПО по напряжению линии необходимо учесть значение напряжения на аналоговом входе $U_{ВЛ}$ при номинальном напряжении на линии.

1.2.3.7 Значение измеренного напряжения линии отображается в меню «Контроль – Увл, В».

1.2.4 Контроль цепей переменного напряжения

1.2.4.1 При неисправностях в цепях основного ТН возможно искажение или даже исчезновение вторичных напряжений, подводимых к устройству. Это может привести к лож-

ному срабатыванию защиты. Поэтому для выявления повреждений в цепях напряжения используется специальная блокировка при неисправностях в цепях напряжения (БНН).

БНН без выдержки времени воздействует на функции релейной защиты устройства, которые могут ложно сработать при данных повреждениях, а с выдержкой времени 10 с действует на сигнал. Блокировка снимается автоматически после устранения неисправности.

1.2.4.2 Контроль производится по четырем критериям:

- сравнение напряжения двух вторичных обмоток ТН;
- контроль отключения автомата ТН (по дискретному входу «Автомат ТН»);
- контроль просадки всех фазных напряжений;
- контроль нарушения симметрии вторичного напряжения (по напряжению U_2).

Ниже приводится подробное описание этих критериев.

1.2.4.3 Сравнение напряжений двух вторичных обмоток ТН

1.2.4.3.1 Является основным критерием БНН и реализован на сравнении напряжений двух вторичных обмоток ТН, собранных по схеме «звезда» и «разомкнутый треугольник».

Для обеспечения работы БНН используются напряжения, подводимые к устройству:

- фазные напряжения «звезды» – U_A, U_B, U_C (клеммы: « U_A », « U_B », « U_C », « 0 »);
- напряжения «треугольника» – U_{HI}, U_{IK} (клеммы: « U_H », « U_I », « U_K »), либо U_{HF} и U_{FK} в зависимости от используемого на объекте вывода ТН.

1.2.4.3.2 Принцип действия

Контролируется напряжение, которое рассчитывается по следующему выражению:

$$\bar{U}_{БНН} = 2\bar{U}_A + \bar{U}_B + \bar{U}_C - \bar{U}_{HI} / \sqrt{3} - \bar{U}_{IK} / \sqrt{3}, \quad (3)$$

где $\bar{U}_{HK} = \bar{U}_{HI} + \bar{U}_{IK} = 3\bar{U}_0$.

В нормальном режиме, когда отсутствуют повреждения во вторичных цепях ТН, слагаемые в выражении (3) компенсируют друг друга и результирующее напряжение $U_{БНН}$ имеет значение близкое к нулю (обычно не превышающее $1-2$ В).

При возникновении неисправности во вторичных цепях ТН баланс напряжений обмоток «звезды» и «треугольника» нарушается, что приводит к увеличению напряжения $U_{БНН}$ выше заданной уставки и срабатыванию БНН. Порог срабатывания по напряжению задается уставкой « $U_{БНН}, В$ », значение которой в большинстве случаев можно принимать 10 В.

Блокировка позволяет выявлять в нормальном режиме (без КЗ в первичной сети) следующие обрывы в цепях ТН:

- пропадание любой из фаз звезды, двух или трех фаз одновременно;
- обрыв любого из проводов « I », « K » или « H ».

Блокировка не обеспечивает выявление:

- обрыва нулевого провода звезды;
- разрыв разомкнутого треугольника еще в шкафу ТН, а также КЗ между проводами « K » и « H ».

Блокировка не чувствительна к КЗ между двумя фазами, если ни одна из них не является «особой фазой» (приведены для каждого вида соединения треугольника в Приложении А). В этом случае данный блок откажет, и блокировка защиты произойдет только после срабатывания автоматического выключателя в цепях основного ТН. Сигнализацию КЗ между фазами во вторичных цепях ТН обеспечит контроль напряжения обратной последовательности (см. п. 1.2.4.6).

1.2.4.3.3 Задание варианта соединения вторичных обмоток основного ТН

Существует несколько вариантов соединения вторичных обмоток основного ТН по схеме «разомкнутый треугольник». Выражение (3) приведено лишь для одного из них. На практике могут встречаться 12 типов схем соединения. Схемы меняются в зависимости от:

- выбранной в качестве начала фазы (маркируется « H »);
- порядка соединения фаз в треугольнике;

— согласного или встречного соединения обмоток «треугольника» по отношению к «звезде» (при этом соответствующие вектора напряжений совпадают по направлению, либо находятся в противофазе).

В зависимости от схемы соединения «треугольника» для расчета напряжения $U_{БНН}$ используются различные выражения. Также расчетное выражение меняется в зависимости от того, какой вывод ТН подводится к устройству – «И» или «Ф».

На выбор используемого расчетного выражения оказывает влияние, применяемое в энергосистеме чередование фаз. Для учета этой особенности приводятся две таблицы: для прямого и обратного чередования фаз. Особенности подключения цепей напряжения к устройству при обратном чередовании фаз описываются в п. 1.2.12.

Для функционирования данной части БНН необходимо задать соответствующие уставки в группе «*Параметры ТН*». Достаточно найти по таблице А.1 (при прямом чередовании фаз) или А.2 (при обратном чередовании фаз) схему соединения обмотки «треугольника» (уставка «*Схема ТН*»), задать вывод ТН («И» или «Ф»), задать уставку по напряжению срабатывания $U_{БНН}$ (в большинстве случаев принимается значение $10 В$). Таблицы приведены в Приложении А.

1.2.4.4 Контроль отключения автомата ТН

Для осуществления контроля состояния автомата ТН используются его блок-контакты, сигнал с которых подается на дискретный вход «*Автомат ТН*».

Введена задержка на снятие блокировки ступеней защит при включении автомата ТН. Это сделано для отстройки от кратковременных несимметрий, возникающих при одновременном замыкании силовых контактов автомата. Время задержки равно $150 мс$.

Имеется возможность заводить как нормально замкнутые, так и нормально разомкнутые блок-контакты автомата ТН. Тип используемого блок-контакта автомата ТН определяется уставкой «*Контакт АвТН*» в группе «*Параметры ТН*». В положении уставки «*НР*» (нормально-разомкнутый контакт) наличие сигнала на входе есть нормальное (включенное) положение автомата, при значении «*НЗ*» (нормально-замкнутый) – аварийное (отключенное).

1.2.4.5 Контроль просадки всех трех фазных напряжений

Критерий контролирует просадку трех фазных напряжений ниже порога, задаваемого с помощью уставки «*Уконтр, В*» в группе «*Параметры ТН*». Контроль предназначен для выявления случаев одновременного исчезновения всех напряжений звезды и треугольника ТН, когда основной критерий БНН отказывает.

В случае, если задана уставка «*Основной ТН – Линия*», то работа критерия по просадке фазных напряжений выводится при отключенном положении выключателя (контроль сигнала РПО).

Данный критерий выявления неисправностей в цепях ТН действует с выдержкой времени $10 с$ на вывод РС и блокировку защиты.

1.2.4.6 Контроль нарушения симметрии вторичного напряжения

Контроль срабатывает, если напряжение обратной последовательности U_2 превышает порог, задаваемый с помощью уставки «*U2контр, В*» в группе «*Параметры ТН*». Контроль предназначен для выявления случаев замыкания фаз вторичной обмотки ТН, когда основной критерий БНН может отказать.

Данный критерий выявления неисправностей в цепях ТН действует с выдержкой времени $10 с$ на блокировку ступеней защит и на сигнал.

1.2.4.7 Функционально-логическая схема блока выявления неисправностей в цепях ТН изображена на рисунке 1.

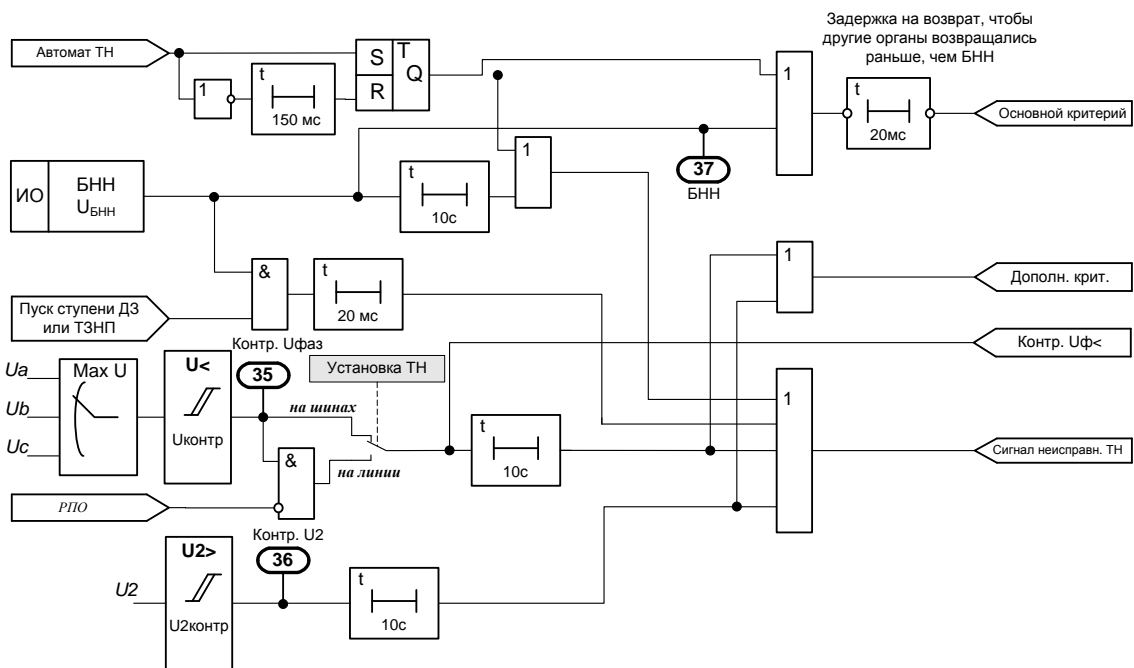


Рисунок 1 – Функционально-логическая схема блока выявления неисправностей в цепях ТН

1.2.4.8 Параметры блока выявления неисправностей в цепях переменного напряжения приведены в таблице 3.

Таблица 3

Наименование параметра		Значение
1	Диапазон уставок по напряжению, В для « $U_{БНН}$ » для « $U_{КОНТР.}$ » для « $U_2 КОНТР.$ »	3,0 – 80,0 5,0 – 100,0 5,0 – 100,0
2	Дискретность уставок по напряжению	0,1
3	Основная погрешность по напряжению, от уставок, %	± 5
4	Время срабатывания БНН при обрыве одной, двух или трех фаз «звезды» при предварительном подведении симметричного напряжения, равного $100/\sqrt{3}$ В, на входы «звезды» и напряжения 100 В на входы «разомкнутого треугольника», с, не более	0,028

1.2.5 Блокировка при качаниях

1.2.5.1 Блокировка при качаниях (БК) предназначена для исключения срабатывания НВЧЗ и ДЗ при возникновении качаний.

При КЗ блокировка вводит соответствующие дистанционные органы на время, достаточное для срабатывания, и, если срабатывание защиты не произошло, блокирует ее.

БК состоит из пускового органа и логической части.

1.2.5.2 Пусковой орган БК

Пусковой орган (ПО) реагирует на величину приращения тока обратной последовательности ΔI_2 , замеряемую в первый период после фиксации факта резкого возрастания тока обратной последовательности. Поэтому блокировка не реагирует на стабильный небаланс на выходе фильтра тока обратной последовательности (вызванный, например, стабильной несимметрией токов в фазах). Сигнал от рассматриваемого ПО по приращению тока обратной последовательности используется также в схеме пуска ВЧ передатчика (подробнее см. п. 1.2.6.5.4).

Аналогично контролируется приращение вектора тока прямой последовательности ΔI_1 , что повышает чувствительность при симметричных КЗ.

ПО по принципу действия является импульсным и требует подхвата сигнала на его выходе для дальнейшего использования в логической части БК.

Помимо указанных ПО в схеме УБК предусмотрен пусковой орган по току обратной последовательности с торможением от тока прямой последовательности. Аналогичный, более грубый ПО, применяется в цепи отключения (см. п. 1.2.6.5.6). Ввод ПО по току обратной последовательности с торможением осуществляется заданием уставки «*Основные ПО – Контроль I2 – Вкл*». Не рекомендуется вводить в действие рассматриваемый ПО на линиях, питающих тяговую нагрузку.

1.2.5.3 Логическая часть БК

1.2.5.3.1 На выходе логической части БК формируются три сигнала: «БК-б» (ввод быстродействующих ступеней защит), «БК-м» (ввод медленнодействующих ступеней), «Пуск от УБК». Сигналы БК-б и БК-м влияют на логику работы ступеней ДЗ, а сигнал «Пуск от УБК» влияет на логику работы отключающего РС.

Обычно под быстродействующими понимают ступени ДЗ, имеющие выдержку времени на срабатывание меньше периода возможных в системе качаний, вызванных внешним КЗ. Обычно период качаний составляет 1,5–2,0 с.

Ступени, имеющие выдержку времени на срабатывание больше периода качаний, называют медленнодействующими.

Упрощенная функционально-логическая схема БК приведена на рисунке 2.

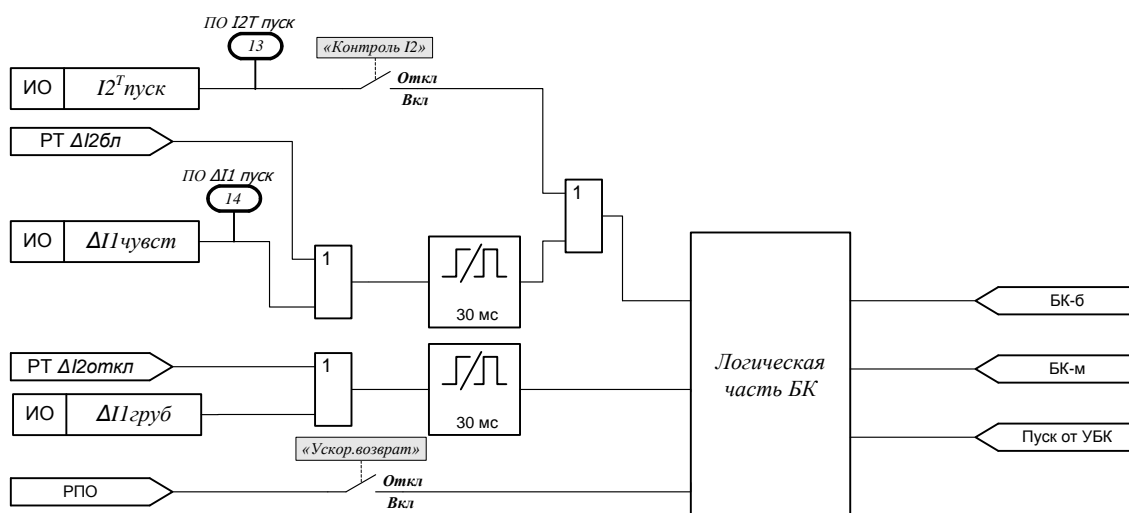


Рисунок 2 – Функционально-логическая схема БК

1.2.5.3.2 Срабатывание ПО (ИО $\Delta I2_{бл}$, ИО $\Delta I1_{чувств}$, ИО $I2^T_{пуск}$) приводит к формированию сигнала «Пуск от УБК» и вводу отключающего РС в логику работы НВЧЗ на время, задаваемое уставкой «*БК – Т ввода.рс,с.*» с последующим их выводом на время «*БК – T вв медлен,с.*» (запретом выработки сигнала пуска от УБК при повторном срабатывании перечисленных ПО). По истечении времени «*T вв медлен,с.*» логика БК возвращается в исходное состояние.

1.2.5.3.3 Ввод быстродействующих ступеней ДЗ (сигнал БК-б).

Срабатывание чувствительного ПО приводит к вводу быстродействующих ступеней (выработке сигнала БК-б) на время, задаваемое уставкой «*T вв чувств.*» с последующим их выводом на время «*T вв медлен.*» (запретом выработки сигнала БК-б при повторном срабатывании чувствительного ПО). По истечении времени «*T вв медлен.*» логика БК возвращается в исходное состояние.

Если в течение времени вывода быстродействующих ступеней «*T вв медлен.*» срабатывает грубый ПО, то сигнал БК-б вырабатывается повторно на время «*T вв груб.*». После-

дующие пуски быстродействующих ступеней запрещены до истечения выдержки времени « T вв медлен.», после которой происходит возврат логики БК в исходное состояние.

Грубый ПО предусмотрен для обеспечения повторного пуска быстродействующих ступеней ДЗ при переходе внешних КЗ во внутренние или при наличии предшествующей коммутации нагрузки, когда произошло срабатывание только чувствительного ПО.

В случае, если происходит одновременное срабатывание чувствительного и грубого ПО (интервал между приходами этих сигналов не превышает 30 мс), то быстродействующие ступени вводятся на время « T вв чувств.» , но остается возможность ввести еще раз быстродействующие ступени на время « T вв груб.» при повторном срабатывании грубого ПО. И только затем быстродействующие ступени полностью выводятся на время « T вв медлен.».

1.2.5.3.4 Ввод медленнодействующих ступеней ДЗ (сигнал БК-м).

Срабатывание чувствительного или грубого ПО приводит к вводу медленнодействующих ступеней (выработке сигнала БК-м) на время, задаваемое уставкой « Δt вв медлен.» , с последующим их выводом и возвратом логики в исходное состояние.

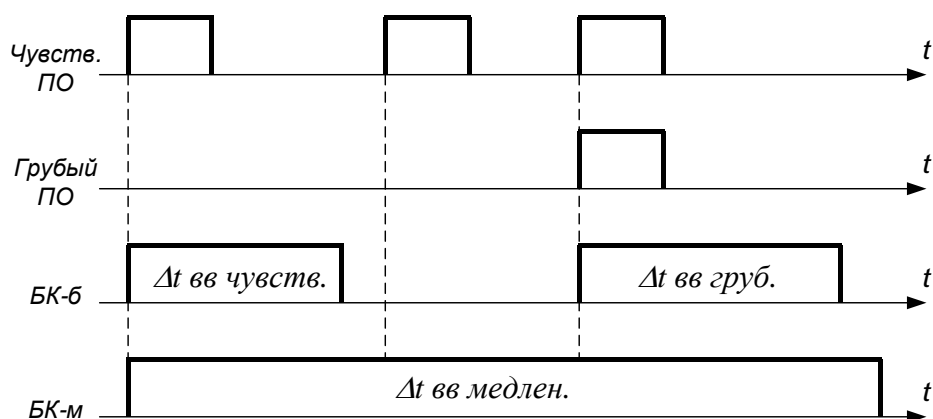


Рисунок 3 – Временная диаграмма работы логики БК при последовательном срабатывании чувствительного и грубого ПО

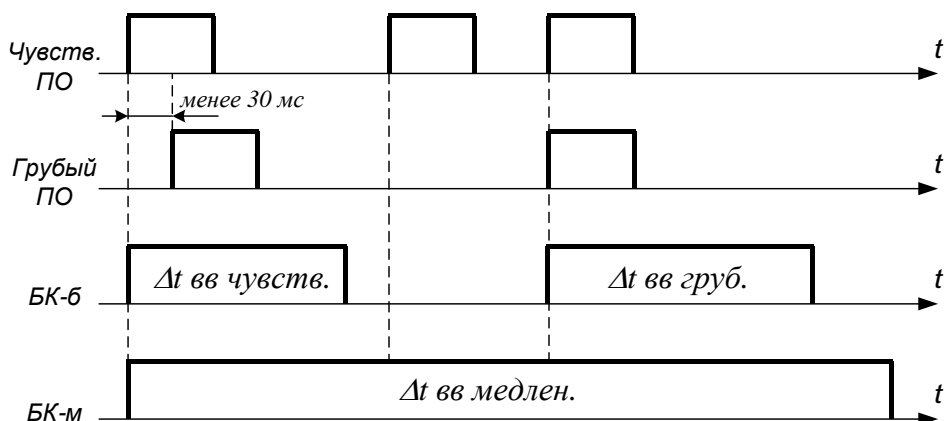


Рисунок 4 – Временная диаграмма работы логики БК при одновременном срабатывании чувствительного и грубого ПО

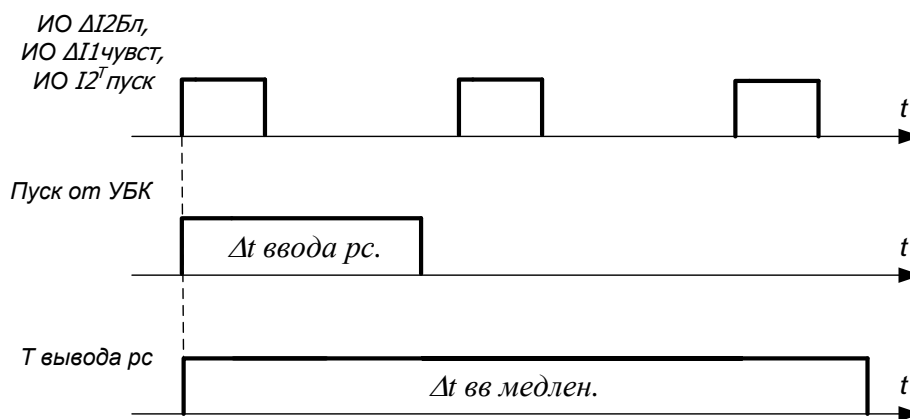


Рисунок 5 – Временная диаграмма работы логики БК и формирование сигнала «Пуск от УБК» в цепи основного РС.

1.2.5.3.5 В логике БК предусмотрен ускоренный возврат схемы при отключении выключателя (по приходу сигнала РПО). Это обеспечивает возможность ввода в действие отключающего РС после включения на КЗ в режиме АПВ. Данная функция вводится в действие уставкой «БК – Ускор. возврат».

1.2.5.3.6 Параметры БК приведены в таблице 4.

Таблица 4

Наименование параметра		Значение
1	Диапазон уставок по току: для « $\Delta I_{1пуск}/I_{ном}$ » (по отношению к $I_{НОМВТ.}$) (при $I_{НОМ} = 1 \text{ А, А}$) (при $I_{НОМ} = 5 \text{ А, А}$) для « $I_{2ср.пуск.}/I_{ном}$ » (по отношению к $I_{НОМВТ.}$), о.е. (при $I_{НОМ} = 1 \text{ А, А}$) (при $I_{НОМ} = 5 \text{ А, А}$) для « $I_{1н.пуск.}/I_{ном}$ » о.е. (при $I_{НОМ} = 1 \text{ А, А}$) (при $I_{НОМ} = 5 \text{ А, А}$)	0,05 – 3,00 (0,05 – 3,00) (0,25 – 15,00) 0,05 – 5,00 (0,05 – 5,00) (0,25 – 25,00) 0,50 – 2,00 (0,50 – 2,00) (0,25 – 10,00)
2	Диапазон изменения коэффициента торможения «Кторм.откл,%»	0,0 – 15,0
3	Дискретность уставок: « $\Delta I_{1пуск}/I_{ном}$ », « $I_{2ср.пуск.}/I_{ном}$ », « $I_{1н.пуск.}/I_{ном}$ » «Кторм.откл,%»	0,01 0,1
3	Диапазон уставок по времени, с для «Твв чувств.,с» для «Твв груб., с» для «Тввода.рс,с» для «Твв медлен.,с»	0,20 – 1,00 0,20 – 1,00 0,20 – 1,00 2,00 – 15,00
4	Дискретность уставок по времени, с	0,01
5	Основная погрешность, от уставок, % для « $\Delta I_{1пуск}/I_{ном}$ » по току для « $I_{2ср.пуск.}/I_{ном}$ », « $I_{1н.пуск.}/I_{ном}$ » по времени: выдержка более 1 с, от уставки, % выдержка менее 1 с, мс	± 20 ± 5 ± 3 ± 25
6	Время срабатывания ПО БК, с, не более	0,030

1.2.6 Направленная высокочастотная защита

1.2.6.1 Принцип действия НВЧЗ основан на косвенном сравнении направления мощности обратной последовательности по концам защищаемой линии при несимметричных КЗ. При симметричных КЗ контролируется состояние реле сопротивления с направленными характеристиками срабатывания. Указанное сравнение осуществляется с помощью высокочастотных сигналов, которыми обмениваются полукомплекты, установленные по концам защищаемой линии, с помощью высокочастотных приемопередатчиков.

1.2.6.2 Пуск ВЧ передатчика происходит в случае срабатывания блокирующих пусковых органов. Съем сигнала пуска ВЧ передатчика происходит при срабатывании одного из направленных измерительных органов: разрешающего органа направления мощности обратной последовательности или отключающего реле сопротивления с направленной характеристикой срабатывания.

1.2.6.3 Сигнал на отключение выключателя выдается при одновременном выполнении следующих условий:

- срабатывание отключающих ПО;
- срабатывание дополнительных ПО (только для линий с ответвлениями);
- отсутствие ВЧ сигнала в канале связи.

1.2.6.4 Место КЗ, внутри или вне защищаемой линии, определяется по отсутствию или наличию постоянного ВЧ сигнала в канале связи. При нахождении КЗ «за спиной» относительно одного из полукомплектов, установленных на защищаемой линии, ВЧ передатчик, связанный с этим полукомплектом, формирует сплошной ВЧ сигнал в канал связи. Сформированный непрерывный ВЧ сигнал блокирует работу всех полукомплектов НВЧЗ, находящихся на защищаемой линии.

При КЗ внутри защищаемой линии направленные измерительные органы снимают пуски ВЧ передатчиков, позволяя действовать каждому из полукомплектов, установленных по концам защищаемой линии, на отключение «своего» выключателя.

На рисунке 3 представлен принцип работы полукомплектов НВЧЗ при КЗ внутри и вне защищаемой линии.

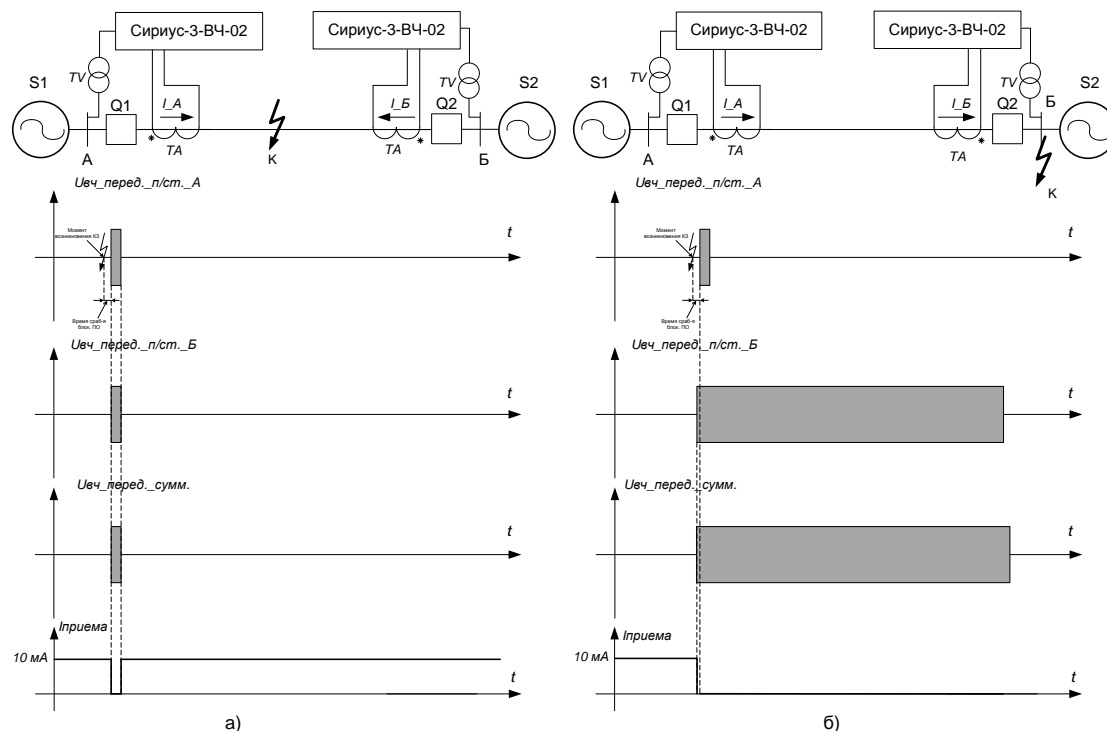


Рисунок 6 – Принцип работы направленной высокочастотной защиты:
а) при внутреннем КЗ; б) при внешнем КЗ.

1.2.6.5 Пусковые органы

1.2.6.5.1 НВЧЗ устройства включает две основные группы пусковых органов: блокирующие и отключающие, – действующие на пуск ВЧ передатчика и на отключение. К числу отключающих пусковых органов также отнесены дополнительные ПО, вводимые в работу только на линиях с ответвлениями. Помимо этого устройством предусмотрены пусковые органы, входящие в состав блокировки при качаниях.

В таблице 5 представлены ПО, которые включены в состав устройства, с указанием принадлежности к перечисленным группам. Предусматривается использование ПО одного типа в нескольких группах с заданием порога срабатывания для каждой из групп.

Таблица 5

Тип ПО	Группа ПО
По току обратной последовательности	Блокирующие, отключающие
По напряжению обратной последовательности	Блокирующие, отключающие
По приращению тока обратной последовательности	Блокирующие, отключающие, БК
По току обратной последовательности с торможением	Отключающие, БК
По току нулевой последовательности	Дополнительные
Реле сопротивления	Блокирующие, отключающие, дополнительные
Реле направления мощности обратной последовательности	Отключающие
Пусковой орган по приращению тока прямой последовательности	БК

1.2.6.5.2 Пусковые органы по току обратной и нулевой последовательностей

1.2.6.5.2.1 Рассматриваемые пусковые органы используются для фиксации несимметричных КЗ. ПО по току обратной последовательности является порогом чувствительности органа направления мощности обратной последовательности (подробнее см. п. 1.2.6.5.5).

ПО по току обратной последовательности имеют две степени чувствительности: блокирующий ПО (более чувствительный) и отключающий ПО. Блокирующий ПО по току обратной последовательности входит в состав цепи пуска ВЧ передатчика. Отключающий ПО присутствует в цепи отключения. Ввод в работу блокирующего и отключающего ПО по току обратной последовательности осуществляется заданием уставки «*Основные ПО – Контроль I₂ – Вкл*». Пороги срабатывания для каждого ПО по току обратной последовательности задаются отдельно.

ПО по току нулевой последовательности используется только на линиях с ответвлениями, имеет две степени чувствительности и вводится в работу уставкой «*Дополнительные ПО – Дополн.схема – Вкл*».

Для повышения чувствительности защиты чувствительный ПО по току нулевой последовательности в схеме дополнительных ПО применяется совместно с блокировкой при броске тока намагничивания (БНТ). Уставки для каждого ПО по току нулевой последовательности задаются отдельно.

1.2.6.5.2.2 Блокировка чувствительного ПО по току нулевой последовательности происходит при выявлении факта броска тока намагничивания по содержанию второй гармоники в токе нулевой последовательности.

Имеется возможность с помощью уставки «*Дополнительные ПО – I₂/I₂₁*» регулировать пороговую величину отношения действующего значения второй гармоники к действующему значению первой гармоники тока нулевой последовательности, при котором срабатывает блокировка. Диапазон значений уставки от 0,10 до 0,40, с шагом 0,01.

1.2.6.5.2.3 Параметры пусковых органов по току обратной и нулевой последовательностей приведены в таблице 6.

Таблица 6

Наименование параметра		Значение
1	Диапазон уставок по току: для « $I2_{бл}/I_{ном}$ » (по отношению к $I_{НОМ ВТ.}$), о.е. (при $I_{НОМ} = 1 \text{ А, А}$) (при $I_{НОМ} = 5 \text{ А, А}$)	0,05 – 5,00 (0,05 – 5,00) (0,25 – 25,00)
	для « $I2_{откл}/I_{ном}$ » о.е. (при $I_{НОМ} = 1 \text{ А, А}$) (при $I_{НОМ} = 5 \text{ А, А}$)	0,10 – 9,99 (0,10 – 9,99) (0,50 – 49,95)
	для « $3I0_{чувст}/I_{ном}$ » о.е. (при $I_{НОМ} = 1 \text{ А, А}$) (при $I_{НОМ} = 5 \text{ А, А}$)	0,05 – 5,00 (0,05 – 5,00) (0,25 – 25,00)
	для « $3I0_{груб}/I_{ном}$ » о.е. (при $I_{НОМ} = 1 \text{ А, А}$) (при $I_{НОМ} = 5 \text{ А, А}$)	0,10 – 20,00 (0,10 – 20,00) (0,50 – 100,00)
2	Дискретность уставок	0,01
3	Основная погрешность, от уставок, %	± 5
4	Коэффициент возврата по току	0,95 – 0,92*
5	Время срабатывания ИО тока, мс, не более	35
6	Время возврата ИО тока, мс, не более	40

* Для токовых органов коэффициент возврата равен 0,95, а при токе менее $0,4 \cdot I_{НОМ}$ коэффициент возврата уменьшается до 0,92.

1.2.6.5.3 Пусковой орган по приращению тока обратной последовательности

1.2.6.5.3.1 ПО по приращению тока обратной последовательности реагирует на величину приращения тока обратной последовательности ΔI_2 , замеряемую в первый период после фиксации факта резкого возрастания тока обратной последовательности. Поэтому данный ПО не срабатывает при стабильном небалансе на выходе фильтра тока обратной последовательности (вызванный, например, использованием устройства на линии внешнего электропитания тяговой нагрузки).

Рассматриваемый ПО имеет две ступени по чувствительности: блокирующий и отключающий пусковые органы. Пороги срабатывания для каждого ПО задаются отдельно. Ввод в работу обоих ПО осуществляется заданием уставки «*Основные ПО – Контроль ΔI_2 – Вкл.*».

ПО по принципу действия является импульсным и требует подхвата сигнала на его выходе для дальнейшего использования в логической части защиты. В цепи пуска ВЧ передатчика указанный сигнал подхватывается на 250 мс, в цепи отключения – на 150 мс.

Блокирующие и отключающие ПО по приращению тока обратной последовательности являются порогами чувствительности органа направления мощности обратной последовательности в цепи пуска ВЧ передатчика и в цепи отключения выключателя соответственно (подробнее см. п. 1.2.6.5.5).

1.2.6.5.3.2 В таблице 7 приведены параметры ПО по приращению тока

Таблица 7

Наименование параметра		Значение
1	Диапазон уставок по току: для « $\Delta I2_{бл}/I_{ном}$ » (по отношению к $I_{НОМ ВТ.}$), о.е. (при $I_{НОМ} = 1 \text{ А, А}$) (при $I_{НОМ} = 5 \text{ А, А}$)	0,04 – 2,00 (0,04 – 2,00) (0,2 – 10,00)
	для « $\Delta I2_{откл}/I_{ном}$ » о.е. (при $I_{НОМ} = 1 \text{ А, А}$) (при $I_{НОМ} = 5 \text{ А, А}$)	0,05 – 4,00 (0,05 – 4,00) (0,25 – 20,00)

	Наименование параметра	Значение
2	Дискретность уставок	0,01
3	Основная погрешность, от уставок, %	±20
4	Время срабатывания ПО, мс, не более	30

1.2.6.5.4 Пусковой орган по напряжению обратной последовательности

1.2.6.5.4.1 Рассматриваемый пусковой орган используется для фиксации несимметричных КЗ, а также является порогом чувствительности органа направления мощности обратной последовательности (подробнее см. п. 1.2.6.5.5).

ПО по напряжению обратной последовательности имеют две ступени чувствительности: блокирующий ПО и отключающий ПО. Пороги срабатывания для каждого рассматриваемого ПО задаются отдельно.

1.2.6.5.4.2 Параметры пусковых органов по напряжению обратной последовательности приведены в таблице 8.

Таблица 8

	Наименование параметра	Значение
1	Диапазон уставок по току: для «U2бл/Inом» (по отношению к $I_{НОМВТ.}$), о.е. для «U2откл/Inом» о.е.	1,0 – 10,0 1,0 – 15,0
2	Дискретность уставок	0,1
3	Основная погрешность, от уставок, %	±5
4	Коэффициент возврата по напряжению	0,94
5	Время срабатывания ПО, мс, не более	35

1.2.6.5.5 Орган направления мощности обратной последовательности (ОНМ ОП)

1.2.6.5.5.1 В устройстве используется разрешающий орган направления мощности обратной последовательности (ОНМ ОП-р) для обеспечения несрабатывания защиты при КЗ в питающей системе. ОНМ ОП-р срабатывает при КЗ «в зоне», в направлении от шин в линию.

ОНМ ОП-р используется в схеме пуска ВЧ передатчика, блокируя его при КЗ внутри защищаемой линии, а также в цепи отключения. Порог чувствительности ОНМ ОП-р, при котором вступает в работу измерительный орган сдвига фаз, в схеме пуска ВЧ передатчика определяется уставками срабатывания блокирующих ПО по току обратной последовательности или ПО по приращению тока обратной последовательности, в зависимости от типа питаемой нагрузки, и уставкой срабатывания блокирующего ПО по напряжению обратной последовательности. Порог начала работы ОНМ ОП-р в цепи отключения определяется уставками срабатывания аналогичных отключающих ПО.

Срабатывание разрешающего ОНМ ОП, при превышении измеренных значений токов и напряжений обратной последовательности соответствующих порогов блокирующих/отключающих ПО, происходит при срабатывании ИО сдвига фаз. В устройстве предусмотрено срабатывание ИО сдвига фаз при разности фаз напряжения и тока обратной последовательности находящейся в диапазоне от 160° до 340° .

Угол максимальной чувствительности ОНМ ОП-р для сетей 110-220 кВ принимается равным (отсчет идет от вектора тока к вектору напряжения, положительное направление – против часовой стрелки, условное положительное направление вектора тока принято от шин в линию): $\text{ф.м.ч. ОНМ ОП-р} = 250^{\circ}$.

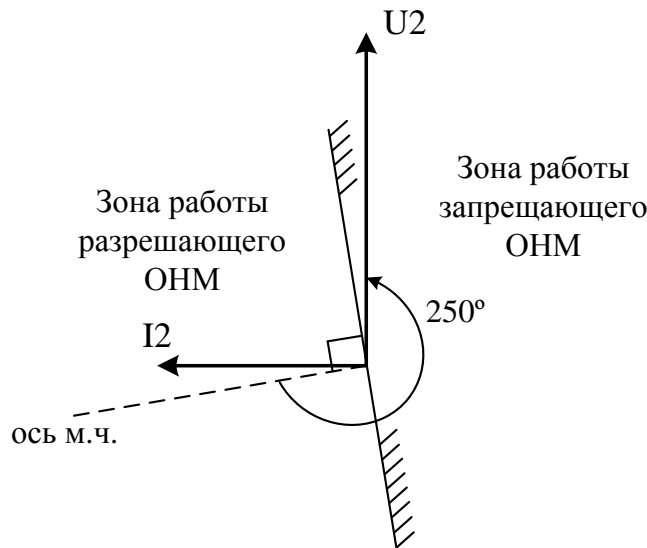


Рисунок 7 – Векторная диаграмма, поясняющая работу ОНМ ОП-р (отсчет идет от линии м.ч. до фиксированной оси напряжения; положительное направление – против направления вращения часовой стрелки)

1.2.6.5.5.2 Погрешность определения углов на краях диапазонов ИО ОНМ ОП-р не превышает ± 5 град.

1.2.6.5.5.3 Время срабатывания ОНМ ОП-р не превышает 40 мс.

1.2.6.5.6 Отключающий пусковой орган по току обратной последовательности с торможением

1.2.6.5.6.1 Отключающий пусковой орган по току обратной последовательности с торможением от модуля первой гармоники тока прямой последовательности используется для выявления несимметрии на защищаемой линии при несимметричном КЗ, в случае, если не хватает чувствительности отключающему ПО по напряжению обратной последовательности в сторону отключения. Устройством предусмотрено действие рассматриваемого ПО в цепь отключения.

1.2.6.5.6.2 Ввод в работу отключающего ПО по току обратной последовательности с торможением осуществляется заданием уставки «*Основные ПО – Контроль I2T – Вкл*». Сигнал от рассматриваемого ПО будет блокироваться в том случае, если зафиксировано срабатывание отключающего ПО по напряжению обратной последовательности.

1.2.6.5.6.3 Тормозная характеристика рассматриваемого ПО определяется соотношением токов прямой и обратной последовательности

Тормозная характеристика показана на рисунке 5.

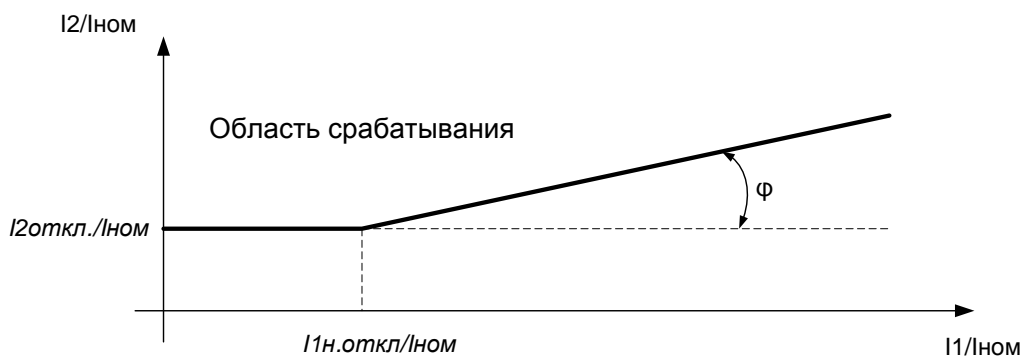


Рисунок 8 – Тормозная характеристика отключающего ПО по току обратной последовательности с торможением

Тормозная характеристика определяется следующими параметрами, задаваемыми в группе уставок «*Основные ПО*»:

– «*I2откл./Inом*» – порог срабатывания рассматриваемого ПО при выбранной уставке при отсутствии торможения, заданный в относительных единицах;

– «*I1н.откл./Inом*» – относительное значение тока прямой последовательности, определяющее начало торможения;

– «*Kторм.откл, %*» – коэффициент торможения второго участка характеристики, связанный с указанным углом φ (см. рисунок 5) следующим соотношением:

$$tg(\varphi) = \frac{K_{торм.откл, \%}}{100}. \quad (4)$$

Если расчетное значение *I2/I1* лежит выше границы разделения областей, то происходит срабатывание рассматриваемого ПО.

1.2.6.5.6.4 Параметры ПО по току обратной последовательности с торможением приведены в таблице 9.

Таблица 9

	Наименование параметра	Значение
1	Диапазон уставок по току: для « <i>I2откл./Inом</i> » (по отношению к $I_{НОМВТ.}$), о.е. (при $I_{НОМ} = 1 \text{ А, А}$) (при $I_{НОМ} = 5 \text{ А, А}$) для « <i>I1н.откл./Inом</i> » о.е. (при $I_{НОМ} = 1 \text{ А, А}$) (при $I_{НОМ} = 5 \text{ А, А}$)	0,05 – 5,00 (0,05 – 5,00) (0,2 – 25,00) 0,50 – 2,00 (0,50 – 2,00) (0,25 – 10,00)
2	Диапазон изменения коэффициента торможения « <i>Kторм.откл, %</i> »	0,0–15,0
3	Дискретность уставок: « <i>I2откл.0/Inом</i> », « <i>I1н.откл./Inом</i> » « <i>Kторм.откл, %</i> »	0,01 0,1
4	Основная погрешность, от уставок, %	±5
5	Коэффициент возврата по току обратной последовательности	0,92
5	Время срабатывания ИО тока, мс, не более	35
6	Время возврата ИО тока, мс, не более	40

1.2.6.5.7 Реле сопротивления

1.2.4.6.7.1 Устройство содержит три группы реле сопротивления (РС): блокирующее, отключающее и дополнительное, – работающие при трехфазных и междуфазных КЗ на защищаемой линии. Каждая из групп содержит три реле, включенные на междуфазные сочетания.

Блокирующее РС имеет обратно направленную характеристику срабатывания и при внешнем КЗ «за спиной» действует на пуск ВЧ передатчика.

Отключающее РС действует на отключение и блокировку пуска ВЧ передатчика при наличии сигнала пуска от УБК и при попадании расчетных точек сопротивления, вычисленных по петлям «фаза-фаза», в область характеристики срабатывания РС.

Дополнительное РС вводится в работу только на линиях с ответвлениями уставкой «*Дополнительные ПО – Дополн.схема – Вкл*» и действуют на отключения, контролируя объединенный сигнал срабатывания отключающих ПО.

Параметры блокирующего и отключающего РС задаются в группе уставок «*Основные ПО*». Пороговые сопротивления для дополнительного РС задаются в группе уставок «*Дополнительные ПО*».

1.2.6.5.7.2 ИО РС построен по многосистемному принципу, то есть одновременно рассчитываются и контролируются все контуры «фаза-фаза».

Сопровитления вычисляются по выражению:

$$Z_{\phi_1\phi_2} = (U_{\phi_1} - U_{\phi_2}) / (I_{\phi_1} - I_{\phi_2}) \quad (5)$$

Значения напряжений и токов, используемых при расчете сопротивлений по выражению (5), приведены в таблице 10.

Таблица 10

Сопровитление петли	Числитель выражения (5)	Знаменатель выражения (5)
Z_{ab}	$U_a - U_b$	$I_a - I_b$
Z_{bc}	$U_b - U_c$	$I_b - I_c$
Z_{ca}	$U_c - U_a$	$I_c - I_a$

ИО РС имеют гистерезис на возврат, который определяется коэффициентом возврата $K_B = 1,05$.

1.2.6.5.7.3 Для исключения ложного действия РС при неисправностях в цепях ТН, используется специальная блокировка при неисправностях в цепях напряжения (БНН) (подробнее см. п. 1.2.6.5.9.6).

1.2.6.5.7.4 Использование специального органа направления мощности (ОНМ).

ИО РС выполнены с охватом начала координат. Это позволяет устранить проблему «мертвой зоны» по напряжению и обеспечить четкое действие ИО при близких КЗ на линии.

Для обеспечения строгой направленности действия РС используется специальный ОНМ. Данный орган контролирует направление повреждения и блокирует срабатывание РС при КЗ «за спиной». ОНМ выполнен таким образом, что обеспечивает правильное определение направления повреждения при любых видах КЗ (в том числе при близких КЗ с остаточным напряжением близким к нулю). Обеспечивается отсутствие ложных срабатываний ОНМ при КЗ «за спиной» при токах до $20 \cdot I_{ном}$.

По принципу действия ОНМ является импульсным (действующим кратковременно), т.к. основывается на расчете аварийных составляющих тока и напряжения. В случае если аварийный режим сохраняется более 40 мс, то направление КЗ фиксируется и используется до исчезновения признаков повреждения.

Совместное использование ИО РС и специального ОНМ позволяет получить аналог направленного РС. В цепи отключения предусмотрено использование отключающего РС совместно с рассматриваемым органом направления мощности. Указанное обеспечивает не срабатывание РС при любых КЗ «за спиной».

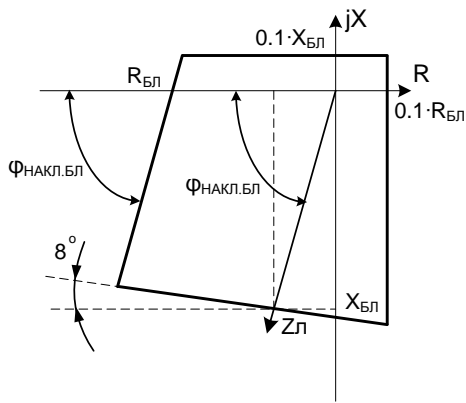
1.2.6.5.7.5 Характеристики срабатывания РС

Характеристики срабатывания всех РС выполнены в виде четырехугольников с учетом некоторых особенностей.

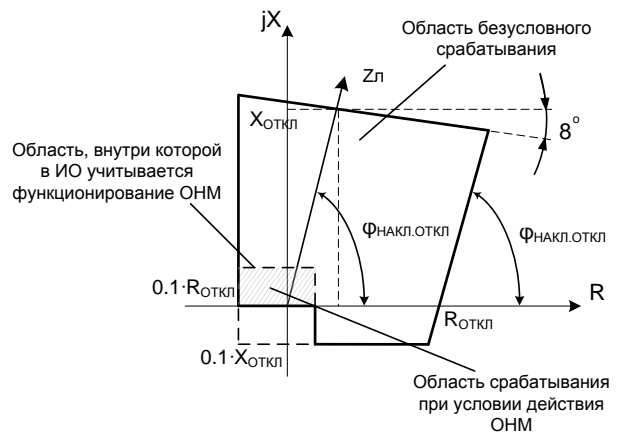
Характеристика срабатывания блокирующего РС имеет обратнонаправленный характер и вызывает срабатывание ИО блокирующего РС при КЗ «за спиной», а также в начале защищаемой линии.

Характеристики срабатывания отключающего и дополнительного РС направлены «прямо», в сторону защищаемой линии, однако, за счет постоянного использования специального ОНМ, отключающее РС не срабатывает при КЗ «за спиной».

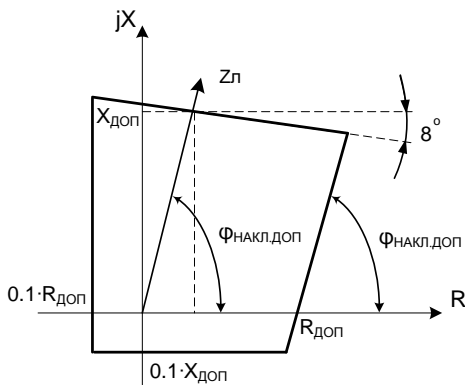
Вид характеристик срабатывания каждого из указанных РС представлены на рисунке 6.



а)



б)



в)

Рисунок 9 – Характеристики срабатывания РС

(а – блокирующее РС, б – отключающее РС, в – дополнительное РС)

Характеристики определяются уставками:

« $X_{Бл(ОТКЛ,ДОП)}$ » – координата по оси X пересечения нижней (верхней) границы характеристик с прямой сопротивления линии;

« $R_{Бл(ОТКЛ,ДОП)}$ » – координата по оси R пересечения левой (правой) границы характеристик с осью R.

Угол наклона правой границы характеристики для блокирующего РС задается уставкой «Основные ПО – $\phi_{накл.бл}$, град.», для отключающего РС – «Основные ПО – $\phi_{накл.откл}$, град.» и для дополнительного РС – «Дополнительные ПО – $\phi_{накл.доп}$, град.». Указанные углы также совпадают с характеристическим углом линии

1.2.6.5.7.6 Параметры ИО РС приведены в таблице 11.

Таблица 11

Наименование параметра		Значение
1	Ток точной работы $I_{ТР}$ (при напряжении, подаваемом на ИО, не менее 1 В), А, не более	$0,2 \cdot I_{НОМ}$
2	Основная относительная погрешность по величине сопротивления срабатывания при номинальном токе $I_{НОМ}$, от уставок, %	± 5
3	Дополнительная погрешность срабатывания ИО РС при изменении температуры окружающей среды в рабочем диапазоне на каждые 10°C относительно 20°C , %	1
4	Минимальное напряжение, подаваемое на ИО, при котором обеспечиваются точностные параметры ИО РС, В	1

Наименование параметра		Значение
5	Коэффициент возврата по сопротивлению	1,05
6	Время срабатывания ИО блокирующего и отключающего РС, мс, не более	35
7	Время возврата ИО блокирующего и отключающего РС, мс, не более	50
8	Время срабатывания ИО отключающего РС, мс, не более	50
9	Время возврата ИО отключающего РС, мс, не более	55

1.2.6.5.7.7 Параметры РС приведены в таблице 12.

Таблица 12

Наименование параметра		Значение	
1	Диапазон уставок по сопротивлениям блокирующего РС: для «Хбл-Ином» (по отношению к $I_{НОМ ВТ.}$), о.е. (при $I_{НОМ} = 1$ А, Ом/фазу) (при $I_{НОМ} = 5$ А, Ом/фазу)	0,20 – 300,00 (0,20 – 300,00)	
		(0,04 – 60,00)	
	для «Рбл-Ином» о.е. (при $I_{НОМ} = 1$ А, Ом/фазу) (при $I_{НОМ} = 5$ А, Ом/фазу)	0,20 – 300,00 (0,20 – 300,00)	
		(0,04 – 60,00)	
	2	Диапазон уставок по сопротивлениям отключающего РС: для «Хоткл-Ином» (по отношению к $I_{НОМ ВТ.}$), о.е. (при $I_{НОМ} = 1$ А, Ом/фазу) (при $I_{НОМ} = 5$ А, Ом/фазу)	0,20 – 300,00 (0,20 – 300,00)
			(0,04 – 60,00)
для «Роткл-Ином» о.е. (при $I_{НОМ} = 1$ А, Ом/фазу) (при $I_{НОМ} = 5$ А, Ом/фазу)		0,20 – 300,00 (0,20 – 300,00)	
		(0,04 – 60,00)	
3		Диапазон уставок по сопротивлениям дополнительного РС: для «Хдоп-Ином» (по отношению к $I_{НОМ ВТ.}$), о.е. (при $I_{НОМ} = 1$ А, Ом/фазу) (при $I_{НОМ} = 5$ А, Ом/фазу)	0,20 – 300,00 (0,20 – 300,00)
			(0,04 – 60,00)
	для «Рдоп-Ином» о.е. (при $I_{НОМ} = 1$ А, Ом/фазу) (при $I_{НОМ} = 5$ А, Ом/фазу)	0,20 – 300,00 (0,20 – 300,00)	
		(0,04 – 60,00)	
	4	Диапазон уставок по углу блокирующего, отключающего и дополнительного РС, град.	30 – 89
	5	Дискретность уставок: по сопротивлению, Ом/фазу	0,01
по углу, град.		1	

1.2.6.5.8 Блок пуска ВЧ передатчика

1.2.6.5.8.1 Блок пуска ВЧ передатчика предназначен для формирования блокирующего ВЧ сигнала в канале связи при КЗ «за спиной». Информация передается по средствам управления высокочастотным передатчиком, который непосредственно связан с устройством.

Связь между ВЧ передатчиком и устройством обеспечивается специальным быстродействующим выходным реле «*Пуск ВЧ передатчика*», выход которого подключается ко входу ВЧ передатчика.

1.2.6.5.8.2 Пуск ВЧ передатчика происходит при срабатывании блокирующих ПО, при ручном пуске, а также, при задании соответствующих уставок: при оперативном выводе НВЧЗ, при выводе от АПК, выявлении неисправностей в цепях ТН. При пуске формируется непрерывный ВЧ сигнал, который блокирует срабатывание всех полуккомплектов НВЧЗ, установленных на защищаемой линии.

1.2.6.5.8.3 Устройством предусмотрен подхват сигнала пуска ВЧ передатчика при срабатывании блокирующих ПО на 25 мс, если пуск ВЧ передатчика был более 40 мс. Указанное необходимо для обеспечения несрабатывания защиты при реверсе мощности.

1.2.6.5.8.4 К числу блокирующих ПО, действующих на пуск ВЧ передатчика, относятся следующие ПО:

- ПО по току обратной последовательности I_2 ;
- ПО по приращению тока обратной последовательности ΔI_2 ;
- ПО по напряжению обратной последовательности U_2 ;
- разрешающий орган направления мощности обратной последовательности;
- блокирующее реле сопротивления $Z_{БЛ}$.

ПО по току обратной последовательности и ПО по приращению тока обратной последовательности вводятся в работу по отдельности с помощью следующих уставок в группе «Основные ПО»: «Контроль I_2 – Вкл» и «Контроль ΔI_2 – Вкл» соответственно.

Одновременный вывод из работы пусковых органов по току обратной последовательности и по приращению тока обратной последовательности ведет к блокировке работы ОНМ ОП-р.

1.2.6.5.8.5 В устройстве предусматривается возможность вывода из действия блокирующего РС при выявлении неисправностей в цепях ТН. Указанное задается уставкой «Основные ПО – РС при БНН – Вывод».

1.2.6.5.8.6 Сигнал пуска ВЧ передатчика от блокирующих ПО снимается при срабатывании отключающего РС или ОНМ ОП-р.

1.2.6.5.8.7 Функционально-логическая схема пуска ВЧ передатчика при срабатывании блокирующих ПО показана на рисунке 10.

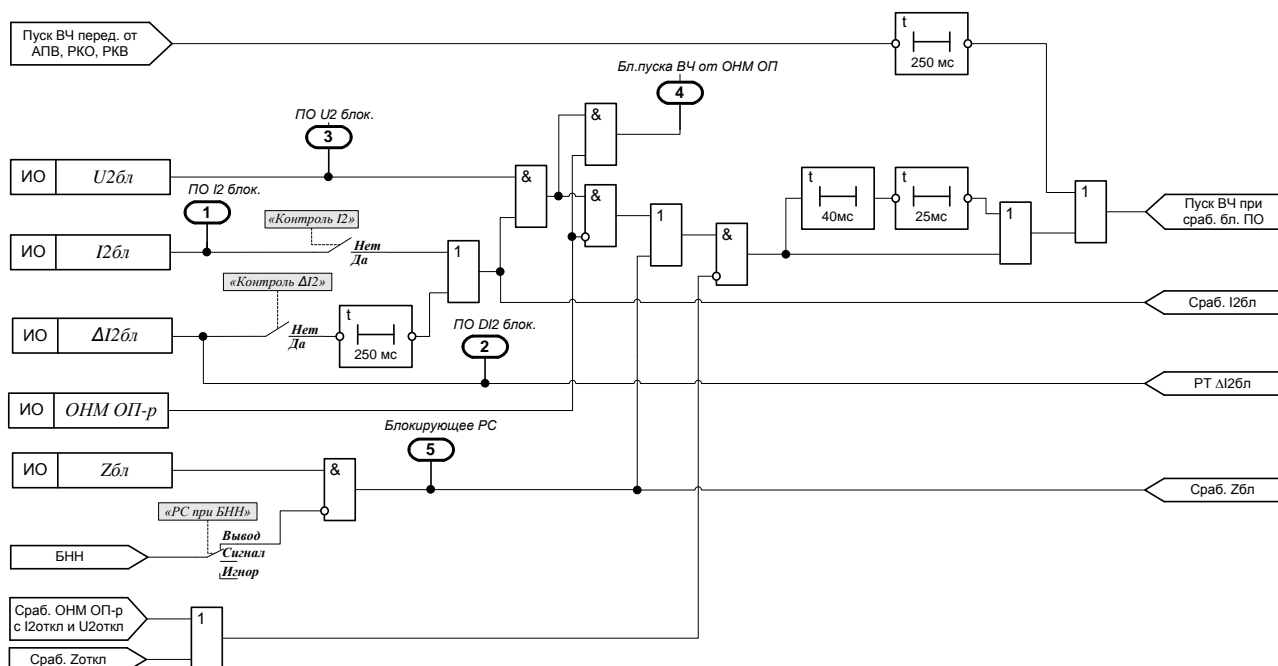


Рисунок 10 – Функционально-логическая схема пуска ВЧ передатчика при срабатывании блокирующих ПО

1.2.6.5.8.8 В устройстве предусматривается возможность ручного пуска ВЧ передатчика. Ручной пуск осуществляется путем подачи единичного сигнала на один из дискретных входов: «Ручной пуск ВЧ передатчика (1)» или «Ручной пуск ВЧ передатчика (2)». Различие между указанными дискретными входами состоит в уровне номинального напряжения. Дискретный вход «Ручной пуск ВЧ передатчика (1)» рассчитан на номинальное напряжение 110-220 В, в зависимости от исполнения устройства; вход «Ручной пуск ВЧ передатчика (2)»

– на напряжение не более 24 В, используется для пуска ВЧ передатчика от кнопки на лицевой панели ВЧ передатчика.

В том случае, если длительность сигнала при ручном пуске ВЧ передатчика превышает 5 с, на лицевой панели каждого из устройств, установленных по концам защищаемой линии, загорается светодиод «Вызов».

1.2.6.5.8.9 Предусматривается возможность пуска ВЧ передатчика при оперативном выводе НВЧЗ, а также при выводе от устройства автоматической проверки канала (АПК). Указанные возможности задаются уставками «НВЧЗ – НепрМанОнВыв» и «НВЧЗ – НепрМанПриАПК».

1.2.6.5.8.10 Устройством предусматривается пуск ВЧ передатчика при выявлении неисправности в цепях ТН, если задана уставка «Основные ПО – ПускВЧприБНН – Вкл».

1.2.6.5.8.11 Пуск ВЧ передатчика сигнализируется срабатыванием светодиода «Пуск ВЧ передатчика» на лицевой панели устройства. Кроме этого, с помощью уставки «НВЧЗ – Сигн. ВЧ пер. – Вкл» вводится срабатывание сигнализации устройства при пуске ВЧ передатчика.

1.2.6.5.8.12 В целях исключения излишнего срабатывания НВЧЗ при операциях включения и отключения выключателя предусматривается пуск ВЧ передатчика от внешнего дискретного сигнала «Пуск ВЧ передатчика от АПВ, РКО, РКВ» с задержкой на возврат 250 мс. На указанный дискретный вход заводится объединенный сигнал от устройства АПВ, а также от реле команд включить (РКВ) и отключить (РКО) выключателя.

На время пуска ВЧ передатчика при включении выключателя предусмотрено ускорение защиты, при котором не контролируется ВЧ сигнал в канале связи (подробнее см. п. 1.2.7).

1.2.6.5.8.13 Устройство предусматривает останов ВЧ передатчика, т.е. блокировку выдачи управляющего сигнала к быстродействующему реле, в следующих случаях:

- при срабатывании УРОВ на выходное реле;
- при срабатывании УРОВ на отключение своего выключателя;
- при наличии сигнала на дискретном входе «Запрет пуска ВЧ передатчика от РЗ»;
- при наличии сигнала на дискретном входе «Запрет пуска ВЧ передатчика и пуск ВЧТО от УРОВ».

1.2.6.5.8.14 Устройством предусматривается задание положения выходного контакта реле «Пуск ВЧ передатчика» с помощью уставки «НВЧЗ – Конт.пускВЧпер.». При задании уставки «НВЧЗ – Конт.пускВЧпер. – НР» выходной контакт реле «Пуск ВЧ передатчика» будет замыкаться при срабатывании самого реле, т.е. пуск ВЧ передатчика при замыкании выходного контакта (применяется при работе с приемопередатчиками, поддерживающими связь с ППЗ). В случае задания уставки «НВЧЗ – Конт.пускВЧпер. – НЗ» указанный выходной контакт будет размыкаться при срабатывании реле «Пуск ВЧ передатчика», т.е. пуск ВЧ передатчика будет происходить при размыкании выходных контактов (применяется для работы с приемопередатчиками старых типов, предусматривающих работу только с релейно-контактными защитами).

1.2.6.5.8.15 В устройстве предусмотрена блокировка работы устройства АПК при срабатывании блокирующего ПО по току обратной последовательности (блокирующего ПО по приращению тока обратной последовательности), блокирующего РС или отключающего РС. Блокировка осуществляется путем выдачи постоянного сигнала на выходное реле «Блокировка пуска АПК». Положение выходного контакта указанного реле при выдаче блокирующего сигнала задается уставкой «НВЧЗ – Конт.блок.АПК». При выбранном положении уставки «НВЧЗ – Конт.блок.АПК – НР» устройство АПК блокируется при замыкании контакта выходного реле; в положении «НВЧЗ – Конт.блок.АПК – НЗ» – при размыкании контакта указанного реле.

1.2.6.5.9 Формирование сигнала отключения

1.2.6.5.9.1 Формирование сигнала отключения осуществляется отключающими и дополнительными пусковыми органами. Отключающие ПО используются на линиях любой конфигурации, дополнительные ПО – вводятся в работу только на линиях с ответвлениями.

1.2.6.5.9.2 В состав устройства входят следующие отключающие ПО:

- ПО по току обратной последовательности I_2 ;
- ПО по приращению тока обратной последовательности ΔI_2 ;
- ПО по напряжению обратной последовательности U_2 ;
- разрешающий орган направления мощности обратной последовательности;
- ПО по току обратной последовательности с торможением I_2^T ;
- отключающее реле сопротивления $Z_{откл}$ с пуском от УБК.

1.2.6.5.9.3 Предусматривается вывод из работы ПО по току обратной, ПО по приращению тока обратной последовательности, ПО по току обратной последовательности с торможением уставками в группе «Основные ПО»: «Контроль I_2 », «Контроль ΔI_2 » и «Контроль I_2^T » соответственно.

1.2.6.5.9.4 Устройством предусмотрено введение в работу ПО по току обратной последовательности с торможением, при заданной уставке «Основные ПО – Контроль I_2^T – Вкл», только при отсутствии срабатывания отключающего ПО по напряжению обратной последовательности.

1.2.6.5.9.5 Отключающее РС выполняется с пуском от УБК. Поэтому указанное РС вводится на время заданное уставкой «БК – Твывода.рс,с» с последующим выводом на время «БК – Твывода.рс,с» после срабатывания пусковых органов УБК.

1.2.6.5.9.6 Предусматривается возможность блокировки отключающего РС при выявлении неисправностей в цепях напряжения ТН. Указанная блокировка вводится уставкой «Основные ПО – РС при БНН – Вывод».

1.2.6.5.9.7 При установке устройства на линии с ответвлением должны быть введены в работу дополнительные ПО, используемые для обеспечения не действия защиты при КЗ за трансформатором ответвления.

Ввод дополнительных ПО осуществляется заданием одной из схем дополнительных ПО уставкой «Дополнительные ПО – Дополн.схема – Вкл».

1.2.6.5.9.8 Схема дополнительных пусковых органов

1.2.6.5.9.8.1 К числу дополнительных ПО относятся следующие:

- дополнительное реле сопротивления $Z_{доп}$;
- чувствительный ПО по току нулевой последовательности с блокировкой при БНТ $3I_{0чвст}$;
- грубый ПО по току нулевой последовательности $3I_{0груб}$.

1.2.6.5.9.8.2 В схеме дополнительных ПО предусмотрены два ПО по току нулевой последовательности, для отстройки от КЗ за трансформатором ответвления, имеющие разную чувствительность: чувствительный и грубый ПО. Уставки для указанных ПО задаются отдельно в группе уставок «Дополнительные ПО».

Устройством предусмотрен контроль срабатывания чувствительного ПО при БНТ, что в целом повышает чувствительность защиты, но увеличивает время срабатывания.

Уставка срабатывания грубого ПО по току нулевой последовательности отстраивается от БНТ по величине. Указанное позволяет выполнить быстрое срабатывание защиты при включении линии с отпайкой на КЗ.

1.2.6.5.9.8.3 Если на ответвлении присутствуют автотрансформаторы, то возможность различить однофазное КЗ на линии и за трансформатором по току нулевой последовательно-

сти отсутствует. В этих случаях, а также при большой мощности трансформаторов на ответвлении, необходимо установить дополнительный полукомплект НВЧЗ, цель которого заключается в посылке блокирующего сигнала при КЗ за трансформатором ответвления.

1.2.6.5.9.8.4 Устройством предусмотрена блокировка дополнительного РС при выявлении неисправностей в цепях ТН, в том случае, если задана уставка «*Основные ПО – РС при БНН – Вкл*».

1.2.6.5.9.9 Общая функционально-логическая схема формирования сигнала отключения отключающими и дополнительными пусковыми органами приведена на рисунке 8.

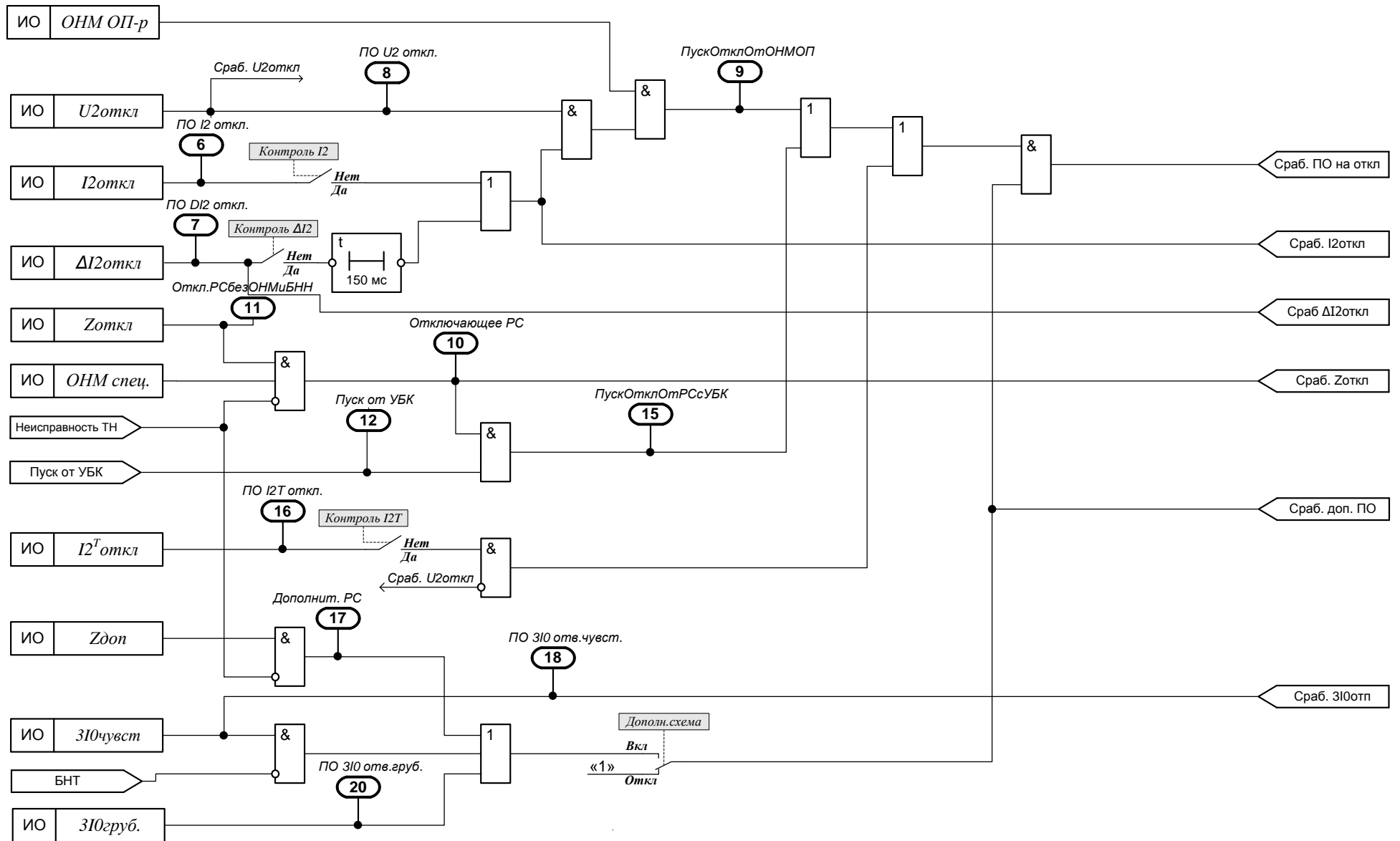


Рисунок 11 - Общая функционально-логическая схема формирования сигнала отключения отключающими и дополнительными пусковыми органами

1.2.6.6 Контроль высокочастотного сигнала в канале связи

1.2.6.6.1 Контроль ВЧ сигнала в канале связи позволяет получить информацию о направлении мощности на противоположных концах защищаемой линии. Контроль отсутствия/наличия ВЧ сигнала в канале связи осуществляется на основании сигнала, формируемого от ВЧ приемника.

Выходное реле ВЧ приемника включается последовательно со специальным входом устройства – «ВЧ приемник». В нормальном режиме работы, при отсутствии ВЧ сигнала в канале связи, выходное реле ВЧ приемника находится в замкнутом состоянии, тем самым на дискретном входе «ВЧ приемник» устройства присутствует логический сигнал – «1». В обратном случае, при внешнем КЗ, при наличии ВЧ сигнала в канале связи, на дискретном входе «ВЧ приемник» присутствует логический сигнал «0».

1.2.6.6.2 Устройством предусмотрено при пропадании сигнала на дискретном входе «ВЧ приемник» и срабатывании ПО, действующих на отключение выключателя, подготовка цепи отключения. Для исключения неправильно работы защиты, из-за неидентичности переходных процессов по концам защищаемой линии, в цепь отключения введена задержка равная 15 мс на отключение при наступлении вышеуказанных событий. Кроме этого, предусмотрены дополнительные меры по отстройке от высокочастотных помех, возникающих в канале связи. Допустимая длительность указанных помех составляет 2 мс.

Функционально-логическая схема блока НВЧЗ, в состав которой входит схема отстройки от помех в ВЧ канале, приведена на рисунке 12.

1.2.6.6.3 В устройстве предусмотрена сигнализация наличия ВЧ сигнала при пуске ВЧ передатчика без срабатывания блокирующих и отключающих ПО. При превышении длительности ВЧ сигнала в канале связи более 5 с, при отсутствии срабатывания указанных ПО, загорается светодиод «Вызов» на лицевой панели устройства, срабатывает выходное реле «Сигнал». Причем, при пуске ВЧ передатчика с одной из сторон, светодиод «Вызов» загорается на лицевой панели всех устройств, установленных по концам защищаемой линии.

1.2.6.7 Воздействие устройства автоматической проверки канала на работу защиты

1.2.6.7.1 Устройство АПК используется для проверки исправности ВЧ канала. Конструктивно входит в состав ВЧ приемопередатчика. От ВЧ приемопередатчика к устройству подводятся следующие сигналы:

– «Контакт АПК» – активная полярность сигнала задается уставкой «НВЧЗ – Контакт ПриВывОтАПК». В случае использования нормально-замкнутого контакта (положение уставки «НЗ»), сигнализация неисправности ВЧ канала происходит при наличии сигнала на дискретном входе «Контакт АПК»; при задании нормально-разомкнутого контакта (положение уставки «НР»), сигнализации указанной неисправности происходит при отсутствии сигнала на дискретном входе;

– «Неисправность ПП» – нормально-разомкнутый контакт, замыкается при выявлении неисправности приемопередатчика;

1.2.6.7.2 Действие устройства АПК на работу защиты определяется режимом работы, который задается комбинацией внешних дискретных сигналов: «Режим 1 АПК» и «Режим 2 АПК». Выполнение условий режима работы АПК определяется на основе сигнала на дискретном входе «Контакт АПК». Возможные сочетания дискретных сигналов и соответствующие им режимы работы АПК приведены в таблице 13.

Таблица 13

№ режима	Вход «Режим 1 АПК»	Вход «Режим 2 АПК»	Условия режима
1	0	0	Действие на вывод защиты
2	1	0	Действие на сигнализацию
3	0	1	Игнорирование сигнала о неисправности канала связи от АПК

1.2.6.7.3 Сигнализация неисправности ВЧ канала, выявленная устройством АПК, при задании режимов №1 или №2, происходит срабатыванием реле «Сигнал», загоранием светодиодов «Неисправность ВЧ канала» и «Внешняя неисправность», выдачей сообщения на индикаторе лицевой панели устройства «Неиспр.ВЧ: АПК».

1.2.6.7.4 Сигнал неисправности приемопередатчика действует на срабатывание сигнализации устройства, загорается светодиод «Неисправность ПП», на индикаторе лицевой панели устройства выдается сообщение «Неисправность ПП».

1.2.6.8 Функционирование НВЧЗ

1.2.6.8.1 НВЧЗ выполняет функции защиты абсолютной селективности и срабатывает при всех видах КЗ внутри защищаемой линии.

1.2.6.8.2 Пуск защиты осуществляется при срабатывании блокирующего РС, либо отключающего РС, либо отключающего ПО по току обратной последовательности (отключающего ПО по приращению тока обратной последовательности) и отсутствию сигнала вывода НВЧЗ. При наличии пуска НВЧЗ на лицевой панели загорается светодиод «Пуск НВЧЗ». Кроме этого, предусматривается срабатывание выходного реле «Сигнал» при выборе положения уставки «НВЧЗ – Сигн.пуск.защ. – Вкл».

1.2.6.8.3 В цепи отключения предусматривается подхват объединенного сигнала срабатывания ПО на отключение и отсутствия ВЧ сигнала в канале связи. Сигнал подхватывается до возврата блокирующего РС, блокирующего ПО по току обратной последовательности и отключающего РС.

1.2.6.8.4 В устройстве предусмотрен оперативный вывод защиты от дискретного входа «Вывод НВЧЗ» с пуском ВЧ передатчика. Возможность пуска ВЧ передатчика при оперативном выводе задается уставкой «НВЧЗ – НепрМанОпВыв».

Кроме этого, вывод НВЧЗ осуществляется при выявлении неисправности канала связи устройством АПК в соответствующем режиме работы (см. таблицу 14). Вывод НВЧЗ, в этом случае, сигнализируется загоранием светодиода «Вывод НВЧЗ от АПК» на лицевой панели устройства. Неисправность канала связи, выявленная устройством АПК, устанавливается по факту отсутствия/наличия сигнала на дискретном входе «Контакт АПК» в зависимости от заданного типа контакта АПК (подробнее см. п. 1.2.6.7.1). Также, по аналогии с оперативным выводом НВЧЗ, предусматривается пуск ВЧ передатчика при выявлении указанной неисправности при заданной уставке «НВЧЗ – НепрМанПриАПК – Вкл».

1.2.6.8.5 Имеется возможность задания временной задержки на срабатывание НВЧЗ с помощью уставки «НВЧЗ – T, с». Уставка имеет диапазон от 0,00 до 0,15 с с дискретностью 0,01 с.

1.2.6.8.6 Время срабатывания НВЧЗ, при заданной нулевой выдержке времени на срабатывание НВЧЗ и подаче тока превышающего трехкратное значение уставки, составляет не более 55 мс.

1.2.6.8.7 Помимо основной цепи отключения, которая формирует сигнал отключения при срабатывании отключающих ПО и отсутствии ВЧ сигнала в канале связи, существует другая, предусматривающая срабатывание НВЧЗ при появлении сигнала останова ВЧ передатчика.

Сигнал на отключение выключателя при наличии сигнала останова ВЧ передатчика от внешних устройств РЗ и УРОВ формируется при срабатывании ПО, действующих на отключение. Предусматривается подхват срабатывания НВЧЗ от сигнала останова ВЧ передатчика.

1.2.6.8.8 На рисунке 12 приведена функционально-логическая схема блока НВЧЗ.

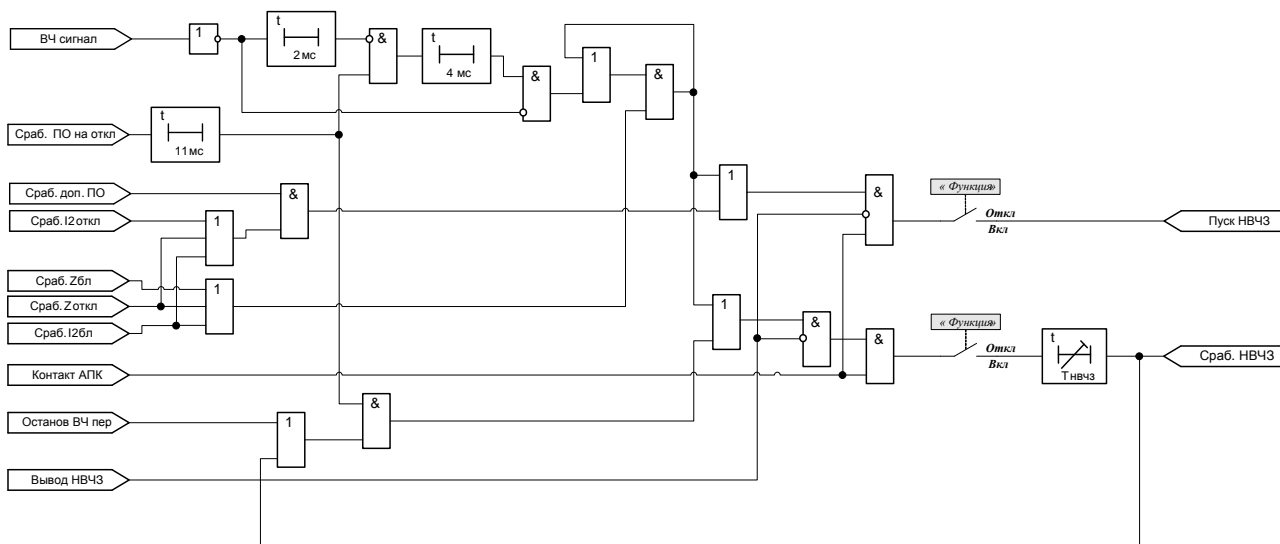


Рисунок 12 – Функционально-логическая схема блока НВЧЗ

1.2.7 Ускорение при включении выключателя

1.2.7.1 В устройстве предусматривается возможность действия защиты при включении выключателя без контроля ВЧ сигнала в канале связи – действие защиты с ускорением. Указанное вызвано тем, что при включении выключателя предусмотрен пуск ВЧ передатчика для исключения ложного срабатывания защиты из-за одновременного включения фаз выключателя. Таким образом, на время пуска ВЧ передатчика при включении выключателя происходит блокировка работы НВЧЗ на всех концах защищаемой линии.

Срабатывание защиты при ускорении на отключение выключателя возможно только с включаемого конца защищаемой линии.

1.2.7.2 Ускорение защиты при включении выключателя вводится уставкой «Ускор.при вкл – Ускорение – Вкл». При этом пуск защиты на ускорение возможен при срабатывании одного из следующих ПО: блокирующее РС, отключающее РС, отключающий ПО по току обратной последовательности. Объединенный сигнал срабатывания указанных ПО контролируется сигналом срабатывания дополнительных ПО, которые вводятся в работу только на линиях с ответвлениями.

В блоке ускорения при включении выключателя предусмотрен подхват сигнала срабатывания ускорения при включении выключателя с контролем от объединенного сигнала срабатывания блокирующего РС, отключающего РС, блокирующего ПО по току обратной последовательности.

1.2.7.3 Ускорение вводится автоматически на время, задаваемое уставкой «Тввода уск» в группе «Ускор. при вкл.», при любых включениях выключателя.

Диапазон значений уставки от 0,50 до 5,00 с, с шагом 0,01 с.

1.2.7.4 Имеется возможность задать контроль отсутствия напряжения на линии при вводе ускорения. Функция задается уставкой «Ускор.при вкл – Контр.Упри уск». Отсутствие напряжения на линии определяется либо с помощью ИО минимального напряжения на линии, либо с помощью внешнего реле минимального напряжения линии, сигнал от которого

заводится на дискретный вход «Внешнее реле напряжения ВЛ» устройства. Выбор источника информации о значении напряжения на защищаемой линии производится уставкой «Ускор.при вкл. – Контроль Увл». Уставка имеет два положения:

- «ТН» – контроль отсутствия напряжения на защищаемой линии осуществляется на основании измеренного значения $U_{ВЛ}$ на одноименном аналоговом входе;
- «РН» – контроль отсутствия напряжения на защищаемой линии осуществляется по сигналу от внешнего реле минимального напряжения линии.

1.2.7.5 Выдержка времени на срабатывание при ускорении задается уставкой «Ускор.при вкл. – Тускор.,с». Диапазон значений уставки от 0 до 3,00 с, с шагом 0,01 с.

1.2.7.6 Для оперативного вывода функции ускорения из действия предусмотрен дискретный вход «Вывод ускорения при включении выключателя».

1.2.7.7 На рисунке 10 представлена функционально-логическая схема блока ускорения при включении выключателя.

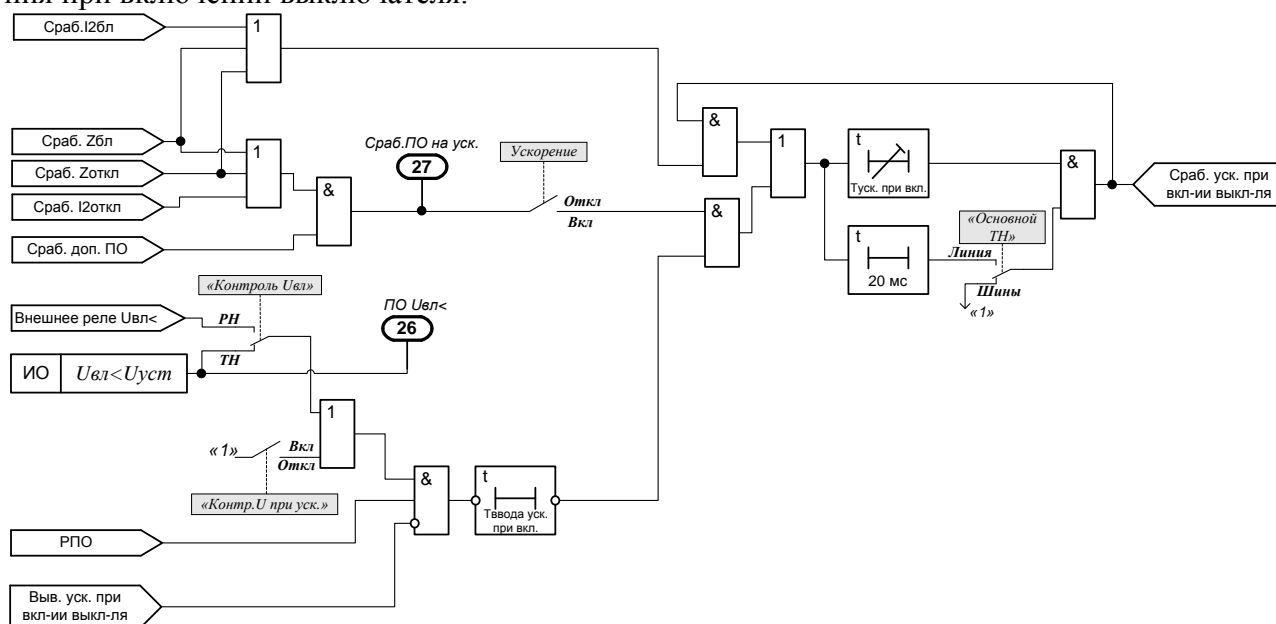


Рисунок 13 – Функционально-логическая схема блока ускорения при включении выключателя

1.2.8 Дистанционная защита (ДЗ)

1.2.8.1 Устройство содержит четырехступенчатую ДЗ от междуфазных замыканий и ступень ДЗ от КЗ на землю.

1.2.8.2 ИО ступеней ДЗ построены по многосистемному принципу, то есть одновременно рассчитываются и контролируются все контуры «фаза-фаза» для ДЗ от междуфазных замыканий и все контуры «фаза-земля» – для ДЗ от замыканий на землю.

ИО ступеней ДЗ имеют гистерезис на возврат, который определяется коэффициентом возврата $K_B = 1,05$.

1.2.8.3 Для исключения ложного действия ступеней ДЗ при неисправностях в цепях ТН, используется специальная блокировка при неисправностях в цепях напряжения (БНН). При срабатывании БНН ступени ДЗ автоматически блокируются до устранения неисправности в цепях напряжения.

С помощью уставки «Блокир. от БНН» в группах уставок ступеней ДЗ имеется возможность вывести из действия автоматическую блокировку соответствующих ступеней ДЗ при срабатывании БНН.

1.2.8.4 Для оперативного вывода ступеней ДЗ из действия предусмотрен дискретный вход «Вывод ДЗ». По данному сигналу происходит безусловный вывод всех ступеней независимо от их режима работы (например, наличия одного из видов ускорения).

1.2.8.5 Параметры ИО ступеней ДЗ приведены в таблице 11.

1.2.8.6 Ступень ДЗ от КЗ на землю (ДЗ-1 ФЗ)

1.2.8.6.1 Ступень предназначена для защиты большей части линии от КЗ на землю. Является дополнительной защитой на ряду с полноценной ТЗНП, реализованной в данном устройстве.

1.2.8.6.2 Пуск ступени разрешается только при появлении в защищаемой линии тока нулевой последовательности. Для этого проверяется выполнение пусковых условий:

$$3I_0 > 0,2 I_{\phi. \text{МАКС}}; \quad (6)$$

$$I_{\phi. \text{МАКС}} > I_{\text{ТР ДЗ}} \quad (7)$$

где $I_{\phi. \text{МАКС}}$ – максимальный из фазных токов в момент проверки условия;
 $I_{\text{ТР ДЗ}}$ – ток точной работы ДЗ.

Использование указанного выше пускового органа обеспечивает срабатывание ступени только при КЗ на землю и предотвращает ложное срабатывание при появлении качаний на защищаемой линии. Пусковой орган работает автоматически и не требует задания каких-либо уставок.

Коэффициент возврата пускового органа равен $0,95 - 0,92$.

Состояние органа БК никак не влияет на логику работы ступени ДЗ-1 ФЗ.

1.2.8.6.3 ИО ступени контролируют все контуры «фаза-земля». Сопротивление под-считывается по выражению:

$$\underline{Z}_{\phi 0} = \underline{U}_{\phi} / (I_{\phi} + k_0 I_0). \quad (8)$$

Значения напряжений и токов, используемых при расчете сопротивлений по выражению (8), приведены в таблице 14.

Таблица 14

Сопротивление петли	Числитель Выражения (8)	Знаменатель Выражения (8)
\underline{Z}_{a0}	\underline{U}_a	$\underline{I}_a + k_0 \underline{I}_0$
\underline{Z}_{b0}	\underline{U}_b	$\underline{I}_b + k_0 \underline{I}_0$
\underline{Z}_{c0}	\underline{U}_c	$\underline{I}_c + k_0 \underline{I}_0$

Коэффициент компенсации по току нулевой последовательности k_0 рассчитывается автоматически на основе удельных параметров линии, которые задаются уставками в группе «Параметры линии»:

$$k_0 = \frac{\underline{Z}_{0\text{уд}} - \underline{Z}_{1\text{уд}}}{\underline{Z}_{1\text{уд}}}, \quad (9)$$

$$\underline{Z}_{0\text{уд}} = R_{0\text{уд}} + jX_{0\text{уд}},$$

$$\underline{Z}_{1\text{уд}} = R_{1\text{уд}} + jX_{1\text{уд}}$$

где $R_{1\text{уд}}, X_{1\text{уд}}, R_{0\text{уд}}, X_{0\text{уд}}$ – активные и реактивные сопротивления прямой и нулевой последовательностей соответственно.

При наличии влияния взаимной индукции от параллельной линии, в некоторых режимах возможно удлинение зоны ДЗ. Одним из методов исключения такой ситуации является изменение расчетного коэффициента компенсации по току нулевой последовательности.

В устройстве реализован автоматический пересчет коэффициента компенсации в зависимости от состояния уставки «*Пар. ВЛ заземл.*» в группе «*ДЗ-1 ФЗ*». Уставка принимает два значения:

«*Нет*» — задается, если режим «параллельная линия отключена и заземлена» **не возможен**. В этом случае коэффициент компенсации вычисляется по стандартному выражению (14).

«*Да*» — задается, если режим «параллельная линия отключена и заземлена» **возможен**. В этом случае коэффициент компенсации пересчитывается внутри устройства по выражению (10).

$$\underline{k}_{0P} = \underline{k}_0 - \frac{\underline{k}_M^2}{\underline{k}_0 + 1},$$

$$\underline{k}_M = \frac{X_{M\text{уд}}}{X_{1\text{уд}}},$$
(10)

где k_0 — коэффициент компенсации по току нулевой последовательности, рассчитанный по выражению (14);

$X_{M\text{уд}}$ — удельное реактивное сопротивление взаимоиндукции нулевой последовательности (задается уставкой в группе «*Параметры линии*»);

k_M — коэффициент взаимоиндукции.

При правильном задании уставок реальная длина зоны во всех заданных режимах получается равной или меньшей 0,85 от длины линии.

В устройстве имеются четыре набора уставок с возможностью переключения между ними по дискретным сигналам (подробнее см. п. 1.2.18).

Можно выделить один из наборов уставок именно для режима, когда параллельная линия отключена и заземлена. В этом наборе необходимо задать значение уставки «*Пар. ВЛ заземл. — Да*». В остальных наборах уставок можно выставить — «*Пар. ВЛ заземл. — Нет*». Затем перед вводом ремонтного режима, когда параллельная ВЛ отключается и заземляется, оперативный персонал должен с помощью внешнего переключателя ввести в действие специальный набор уставок.

Если оперативное управление наборами уставок не предусматривается, а режим «параллельная ВЛ отключена и заземлена» возможен, то необходимо задать «*Пар. ВЛ заземл. — Да*».

1.2.8.6.4 Характеристика срабатывания ИО изображена на рисунке 14.

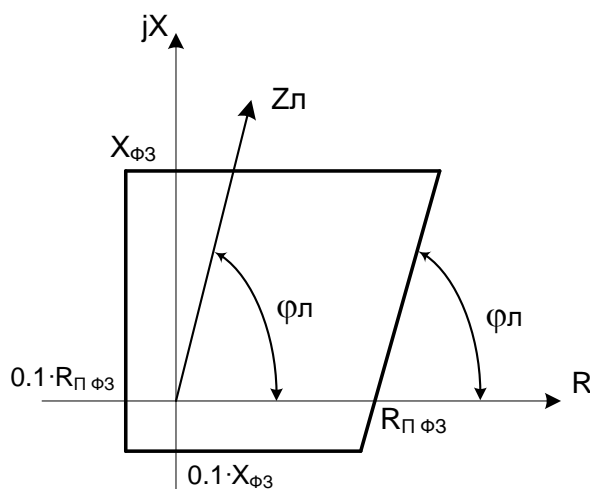


Рисунок 14 – Характеристика срабатывания ИО ДЗ-1 ФЗ

Характеристика определяется уставками:

« $X_{ФЗ}$ » — координата по оси X верхней границы характеристики;

« $R_{ДФЗ}$ » – координата по оси R пересечения правой границы характеристики с осью R.

Угол наклона правой границы определяется уставкой « $\phi л, град$ ».

1.2.8.6.5 Для исключения неселективного действия ступени ДЗ при КЗ в начале смежной линии с большим переходным сопротивлением и наличием составляющей нагрузочного режима используется адаптивная верхняя граница характеристики срабатывания ИО ДЗ-1 ФЗ. Работа алгоритма реализуется автоматически и не требует задания каких-либо дополнительных уставок.

1.2.8.6.6 Особенностью дистанционной защиты, входящей в данное устройство, является охват начала координат характеристиками ИО ступеней ДЗ. Это позволяет устранить проблему «мертвой зоны» по напряжению при близких КЗ на линии без использования специальных мер (подпитка от неповрежденных фаз, контур памяти и т.д.).

Для обеспечения строгой направленности ступени ДЗ-1 ФЗ используется сигнал ОНМ НП-р разрешающего органа направления мощности нулевой последовательности (ОНМ НП). Этот же ОНМ НП применяется для обеспечения направленности действия ступеней ТЗНП.

1.2.8.6.7 Имеется возможность ввести запрет АПВ при срабатывании ДЗ-1 ФЗ. Это осуществляется с помощью уставки «Запрет АПВ».

1.2.8.6.8 Функционально-логическая схема блока ДЗ-1 ФЗ изображена на рисунке 15.

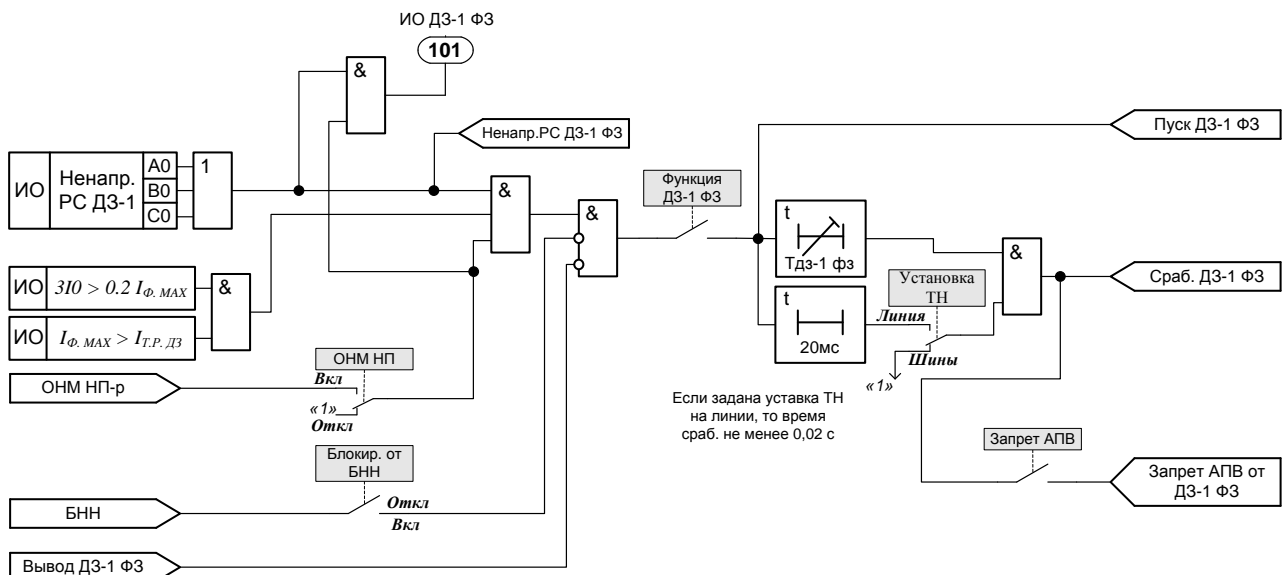


Рисунок 15 – Функционально-логическая схема блока ДЗ-1 ФЗ

1.2.8.6.9 Параметры ступени ДЗ-1 ФЗ приведены в таблице 15.

Таблица 15

Наименование параметра		Значение	
1	Диапазон уставки по времени, с	0,00 – 5,00	
2	Диапазон уставок по сопротивлениям:		
		для « $X_{фз} \cdot I_{ном}$ » (по отношению к $I_{НОМ ВТ.}$)	1,00 – 500,00
		(при $I_{НОМ} = 1$ А, Ом/фазу)	(1,00 – 500,00)
		(при $I_{НОМ} = 5$ А, Ом/фазу)	(0,20 – 100,00)
	для « $R_{п} \cdot I_{ном}$ »		
		(при $I_{НОМ} = 1$ А, Ом/фазу)	1,00 – 500,00
		(при $I_{НОМ} = 5$ А, Ом/фазу)	(1,00 – 500,00) (0,20 – 100,00)
3	Диапазон уставки по углу « $\phi л$ », град.:	30 – 89	
4	Дискретность уставок:		

Продолжение таблицы 15

Наименование параметра		Значение
	По времени, с	0,01
	По сопротивлению, Ом/фазу	0,01
5	Погрешность срабатывания по времени:*	
	выдержка более 1 с, % от уставки	±3
	выдержка менее 1 с, мс	±25
6	Время срабатывания ступени (при «Т, с — 0,00»), мс	20 – 60

* Указывается погрешность элемента задержки функциональной схемы устройства. Полное время срабатывания ступени складывается из времени срабатывания самого ИО ступени, заданной задержки на срабатывание и времени действия выходного реле (составляет порядка 10 мс).

1.2.8.7 Ступени ДЗ от междуфазных КЗ

1.2.8.7.1 ИО ступеней контролируют все контуры «фаза-фаза».

Сопротивления подсчитываются по выражению:

$$\underline{Z}_{\phi_1\phi_2} = (\underline{U}_{\phi_1} - \underline{U}_{\phi_2}) / (\underline{I}_{\phi_1} - \underline{I}_{\phi_2}) \quad (11)$$

Значения напряжений и токов, используемых при расчете сопротивлений по выражению (16), приведены в таблице 16.

Таблица 16

Сопротивление петли	Числитель выражения (11)	Знаменатель выражения (11)
\underline{Z}_{ab}	$\underline{U}_a - \underline{U}_b$	$\underline{I}_a - \underline{I}_b$
\underline{Z}_{bc}	$\underline{U}_b - \underline{U}_c$	$\underline{I}_b - \underline{I}_c$
\underline{Z}_{ca}	$\underline{U}_c - \underline{U}_a$	$\underline{I}_c - \underline{I}_a$

1.2.8.7.2 Использование специального органа направления мощности (ОНМ).

ИО ступеней ДЗ выполнены с охватом начала координат. Это позволяет устранить проблему «мертвой зоны» по напряжению и обеспечить четкое действие ИО при близких КЗ на линии.

Описание специального ОНМ приведено в пункте 1.2.6.5.7.4.

Единственный режим, в котором возможен отказ ОНМ, – включение на КЗ, в случае если защита подключена к ТН, который установлен на линии. Но этот недостаток характерен всем известным способам, работа которых опирается на напряжение предшествующего режима.

Для устранения данного недостатка предусмотрена возможность автоматического перевода в ненаправленный режим ступени ДЗ, которая ускоряется при включении выключателя. Данная возможность задается с помощью уставки «Вывод напр. ДЗ» в группе «Ускорение при включении».

Совместное использование ИО ДЗ и специального ОНМ позволяет получить аналог направленного РС. Использование ОНМ для каждой ступени ДЗ задается независимо с помощью уставки «ОНМ». Благодаря этому, возможно использование двух типов РС:

— **ненаправленный РС** («ОНМ — Откл») – ОНМ для данной ступени никогда не используется. Характеристика срабатывания ненаправленного РС изображена на рисунке 4а;

— **направленный РС** («ОНМ — Вкл») – ОНМ автоматически вводится в действие при близких КЗ (область вокруг начала координат, показано на рисунке 4) и обеспечивает четкую направленность действия ступени ДЗ. Характеристика срабатывания направленного РС изображена на рисунке 4б.

В дальнейшем при описании соответствующих ступеней ДЗ от междуфазных КЗ приводятся характеристики срабатывания ИО без учета действия ОНМ. При условии использо-

вания ОНМ характеристики в области вокруг начала координат будут принимать вид аналогичный изображенному на рисунке 4, б.

1.2.8.7.3 Для исключения ложного срабатывания ступеней ДЗ при возникновении режима качаний предусмотрен пуск от БК (см п. 1.2.5).

1.2.8.7.4 Первая ступень ДЗ от междуфазных КЗ (ДЗ-1 ФФ)

1.2.8.7.4.1 Ступень предназначена для защиты большей части линии от междуфазных КЗ.

1.2.8.7.4.2 Характеристика срабатывания ИО изображена на рисунке 16.

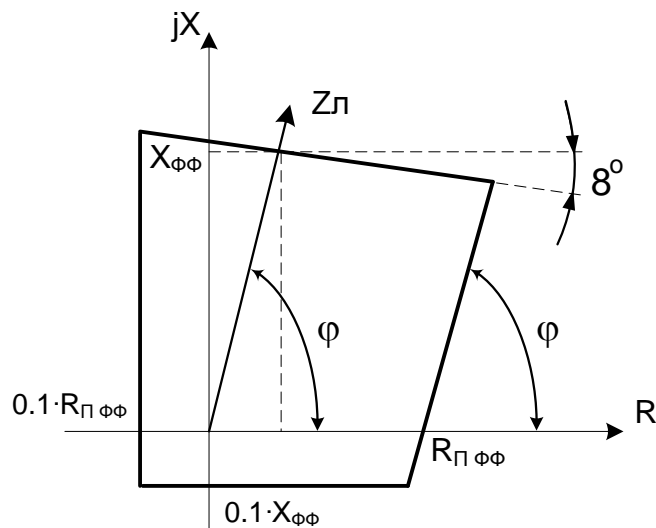


Рисунок 16 – Характеристика срабатывания ИО ДЗ-1 ФФ

Характеристика определяется уставками:

« $X_{\text{ФФ}}$ » – координата по оси X пересечения верхней границы характеристики с прямой сопротивления линии;

« $R_{\text{П ФФ}}$ » – координата по оси R пересечения правой границы характеристики с осью R.

Угол наклона правой границы определяется уставкой « φ л, град».

1.2.8.7.4.3 Для обеспечения строгой направленности действия ступени используется специальный ОНМ. В случае необходимости (например, при снятии полной характеристики срабатывания ИО) можно вывести его из действия с помощью уставки «ОНМ» в группе «ДЗ-1 ФФ». Но в штатном режиме выводить ОНМ для первой ступени ДЗ категорически не рекомендуется, т.к. это может вызвать неселективное действие.

1.2.8.7.4.4 Ступень выполнена с контролем БК. Возможен пуск от сигнала ввода быстросрабатывающих защит (БК-б), обеспечивающего кратковременный ввод, либо от сигнала ввода медленнодействующих защит (БК-м). Контролируемый сигнал задается с помощью уставки «Пуск от БК» в группе «ДЗ-1 ФФ».

Если междуфазное КЗ произошло в зоне действия ДЗ-1 ФФ и при этом в течение времени ввода сработали направленные ИО ДЗ-2, то пусковой сигнал от БК подхватывается и удерживается даже после истечения времени ввода. Возврат защиты происходит только после возврата ИО хотя бы одной из ступеней ДЗ-1 ФФ или ДЗ-2.

1.2.8.7.4.5 Для повышения надежности действия при близких трехфазных КЗ предусмотрен подхват срабатывания ИО ДЗ-1 ФФ от ненаправленного ИО ДЗ-2. В этом случае ДЗ-1 ФФ удерживается в сработавшем состоянии даже после возврата всех ИО данной ступени. Возврат ступени возможен лишь после возврата ненаправленного ИО ДЗ-2. Наличие подхвата определяется уставкой «Подхв. от ДЗ-2» в группе «ДЗ-1 ФФ».

1.2.8.7.4.6 Имеется возможность ввести запрет АПВ при срабатывании данной ступени ДЗ. Это осуществляется с помощью уставки «Запрет АПВ».

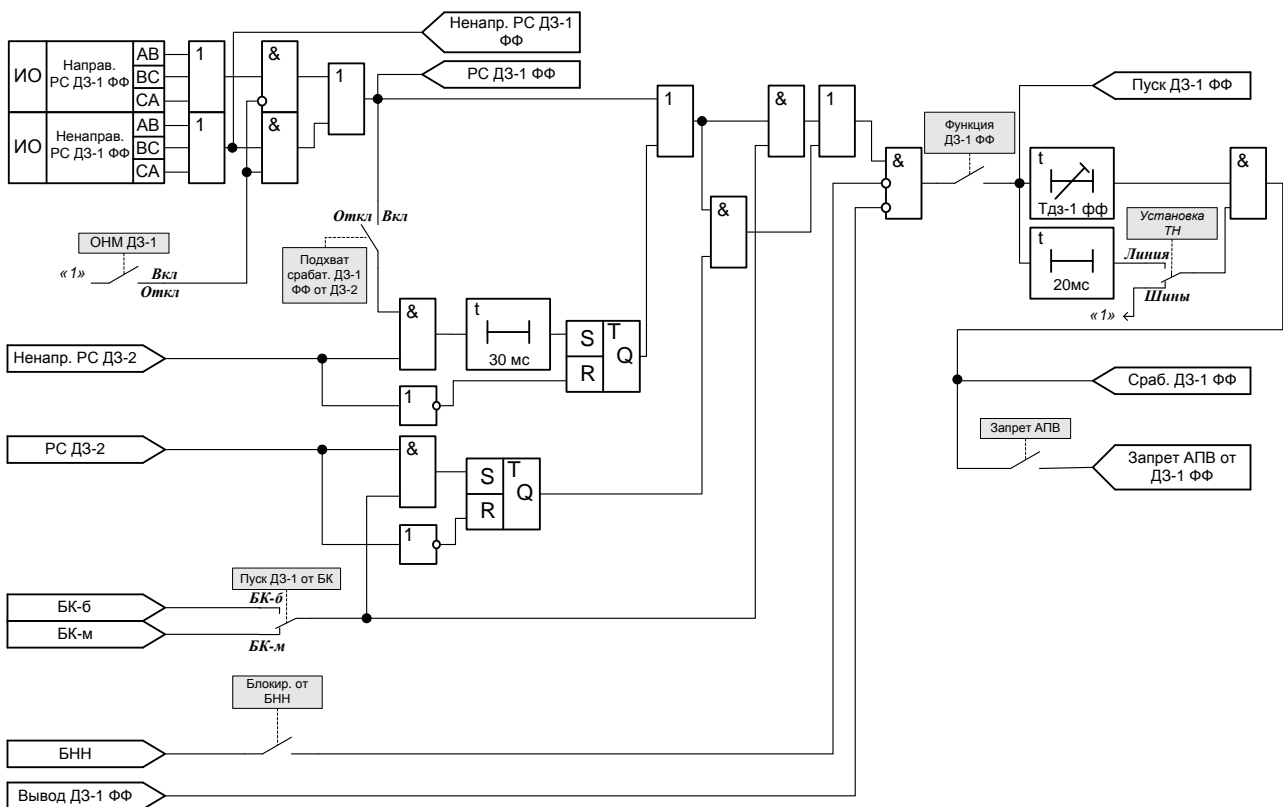


Рисунок 17 – Функционально-логическая схема блока ДЗ-1 ФФ

1.2.8.7.4.7 Параметры ступени ДЗ-1 ФФ приведены в таблице 17.

Таблица 17

Наименование параметра		Значение
1	Диапазон уставки по времени, с	0,00 – 5,00
2	Диапазон уставок по сопротивлениям:	
	для « $X_{ф\phi} \cdot I_{ном}$ »	(по отношению к $I_{НОМ ВТ.}$) (при $I_{НОМ} = 1$ А, Ом/фазу) (при $I_{НОМ} = 5$ А, Ом/фазу)
		1,00 – 500,00 (1,00 – 500,00) (0,20 – 100,00)
	для « $R_{п\phi} \cdot I_{ном}$ »	(при $I_{НОМ} = 1$ А, Ом/фазу) (при $I_{НОМ} = 5$ А, Ом/фазу)
		1,00 – 500,00 (1,00 – 500,00) (0,20 – 100,00)
3	Диапазон уставки по углу «ф л», град.:	30 – 89
4	Дискретность уставок:	
	по времени, с	0,01
	по сопротивлению, Ом/фазу	0,01
5	Погрешность срабатывания по времени:*	
	выдержка более 1 с, % от уставки	± 3
	выдержка менее 1 с, мс	± 25
6	Время срабатывания ступени (при « $T, с — 0,00$ »), мс	30 – 60

* Указывается погрешность элемента задержки функциональной схемы устройства. Полное время срабатывания ступени складывается из времени срабатывания самого ИО ступени.

пени, заданной задержки на срабатывание и времени действия выходного реле (составляет порядка 10 мс).

1.2.8.7.5 Вторая ступень ДЗ от междуфазных КЗ (ДЗ-2)

1.2.8.7.5.1 Ступень предназначена для срабатывания при междуфазных КЗ по всей длине защищаемой линии.

1.2.8.7.5.2 Характеристика срабатывания ИО ДЗ-2 по форме и способу задания уставок аналогична характеристике ступени ДЗ-1 ФФ.

1.2.8.7.5.3 Для обеспечения строгой направленности действия ступени используется специальный ОНМ. В ряде случаев допускается его вывод из действия с помощью уставки «ОНМ» в группе «ДЗ-2». В этом случае ступень будет резервировать КЗ «за спиной» на шинах.

1.2.8.7.5.4 Логика ступени ДЗ-2 содержит две цепочки формирования сигнала на отключение («подступени»): быстродействующая ДЗ-2б и медленнодействующая ДЗ-2м. Они имеют общие измерительные органы, логику контроля ОНМ, БНН, но имеют независимые выдержки времени на срабатывание и пуск от БК.

Ступень ДЗ-2б может пускаться от сигнала ввода быстродействующих защит БК-б, либо от сигнала ввода медленнодействующих защит БК-м. Контролируемый сигнал задается с помощью уставки «Пуск ДЗ-2б» в группе «ДЗ-2».

Ступень ДЗ-2м всегда пускается от сигнала ввода медленнодействующих защит БК-м.

1.2.8.7.5.5 Если междуфазное КЗ произошло в зоне действия ДЗ-2, то пусковой сигнал от БК подхватывается и удерживается даже после истечения времени ввода. Возврат защиты происходит только после возврата всех ИО ступени ДЗ-2. Данная логика реализована независимо для каждой подступени.

1.2.8.7.5.6 Имеется возможность ввести запрет АПВ при срабатывании данной ступени ДЗ. Это осуществляется с помощью уставки «Запрет АПВ».

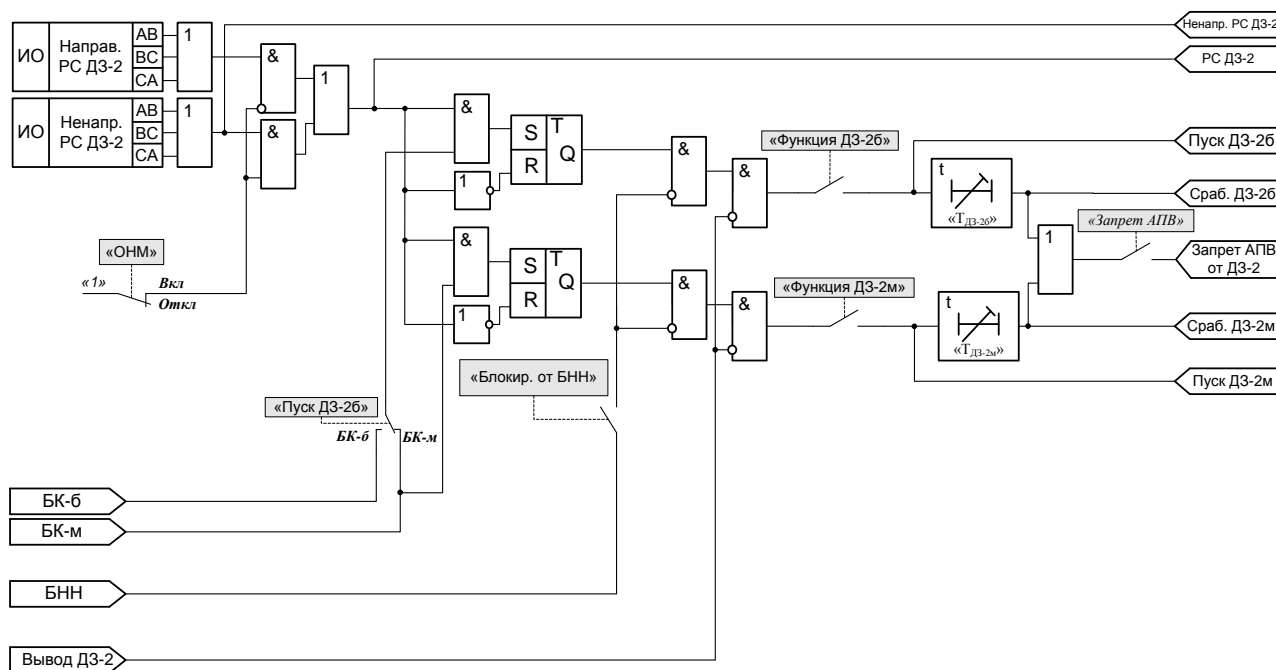


Рисунок 18 – Функционально-логическая схема блока ДЗ-2

1.2.8.7.5.7 Параметры ступени ДЗ-2 приведены в таблице 18.

Таблица 18

Наименование параметра		Значение
1	Диапазон уставок по времени, с: для «Тдз-2б» для «Тдз-2м»	0,20 – 10,00 0,20 – 10,00
2	Диапазон уставок по сопротивлениям: для «X·I _{ном} » (по отношению к I _{НОМ ВТ.}) (при I _{НОМ} = 1 А, Ом/фазу) (при I _{НОМ} = 5 А, Ом/фазу) для «R _п ·I _{ном} » (при I _{НОМ} = 1 А, Ом/фазу) (при I _{НОМ} = 5 А, Ом/фазу)	1,00 – 500,00 (1,00 – 500,00) (0,20 – 100,00) 1,00 – 500,00 (1,00 – 500,00) (0,20 – 100,00)
3	Диапазон уставки по углу «φ л», град.:	30 – 89
4	Дискретность уставок: по времени, с по сопротивлению, Ом/фазу	0,01 0,01
5	Погрешность срабатывания по времени: * выдержка более 1 с, % от уставки выдержка менее 1 с, мс	±3 ±25

* Указывается погрешность элемента задержки функциональной схемы устройства. Полное время срабатывания ступени складывается из времени срабатывания самого ИО ступени, заданной задержки на срабатывание и времени действия выходного реле (составляет порядка 10 мс).

1.2.8.7.6 Третья ступень ДЗ от междуфазных КЗ (ДЗ-3)

1.2.8.7.6.1 Ступень предназначена для выполнения функции дальнего резервирования при междуфазных КЗ.

1.2.8.7.6.2 Характеристика срабатывания ИО ДЗ-3 изображена на рисунке 19.

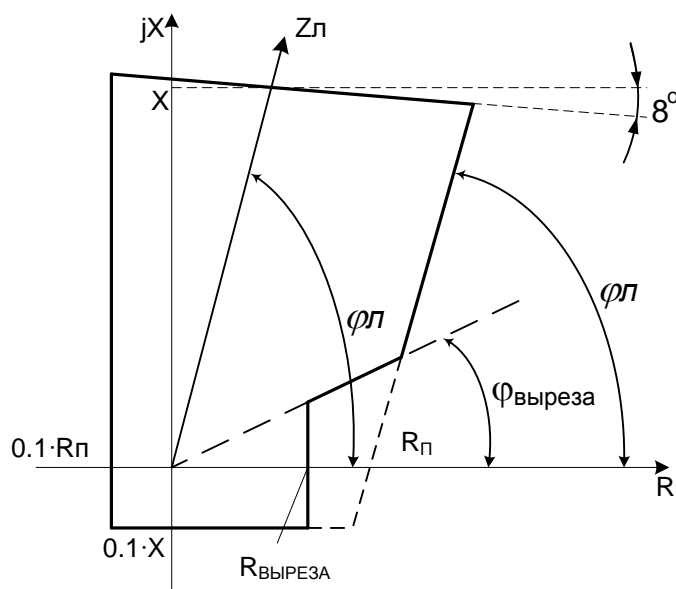


Рисунок 19 – Характеристика срабатывания ИО ДЗ-3

Характеристика определяется уставками:

«X» – координата по оси X пересечения верхней границы характеристики с прямой сопротивления линии;

«R_П» – координата по оси R пересечения правой границы характеристики с осью R;

«φ_л» – характеристический угол линии (этот же угол определяет наклон правой границы характеристики);

«Вырез» – определяет наличие выреза для отстройки от нагрузочного режима;

«φ выреза» – угол сектора выреза для отстройки от нагрузочного режима (используется, если уставка «Вырез – Вкл»);

«R_{ВЫРЕЗА}» – координата по оси R границы выреза для отстройки от нагрузочного режима (используется, если уставка «Вырез – Вкл»). Если величина данной уставки менее $0,1 \cdot R_{П}$, то она автоматически принимается равной $0,1 \cdot R_{П}$.

Особенностью характеристики срабатывания ИО ДЗ-3 в отличие от характеристик ДЗ-1 и ДЗ-2 является наличие выреза для отстройки от нагрузочного режима.

1.2.8.7.6.3 Для обеспечения строгой направленности действия ступени используется специальный ОНМ. В ряде случаев допускается его вывод из действия с помощью уставки «ОНМ» в группе «ДЗ-3».

1.2.8.7.6.4 Ступень выполнена с пуском от сигнала ввода медленнодействующих защит БК-м.

В тех случаях, когда расчет показывает, что пусковые органы БК недостаточно чувствительны к удаленным КЗ (в зоне дальнего резервирования), имеется возможность с помощью уставки «Пуск от БК-м» вывести контроль БК. В этом случае для данной ступени автоматически вводится контроль БНН (независимо от значения уставки «Блокир. от БНН»). В режиме вывода контроля от БК («Пуск от БК-м» – ОТКЛ) предусмотрена дополнительная блокировка при снижении всех фазных напряжений ниже уставки «Уконтр», действующая без выдержки времени.

1.2.8.7.6.5 Имеется возможность ввести запрет АПВ при срабатывании данной ступени ДЗ. Это осуществляется с помощью уставки «Запрет АПВ».

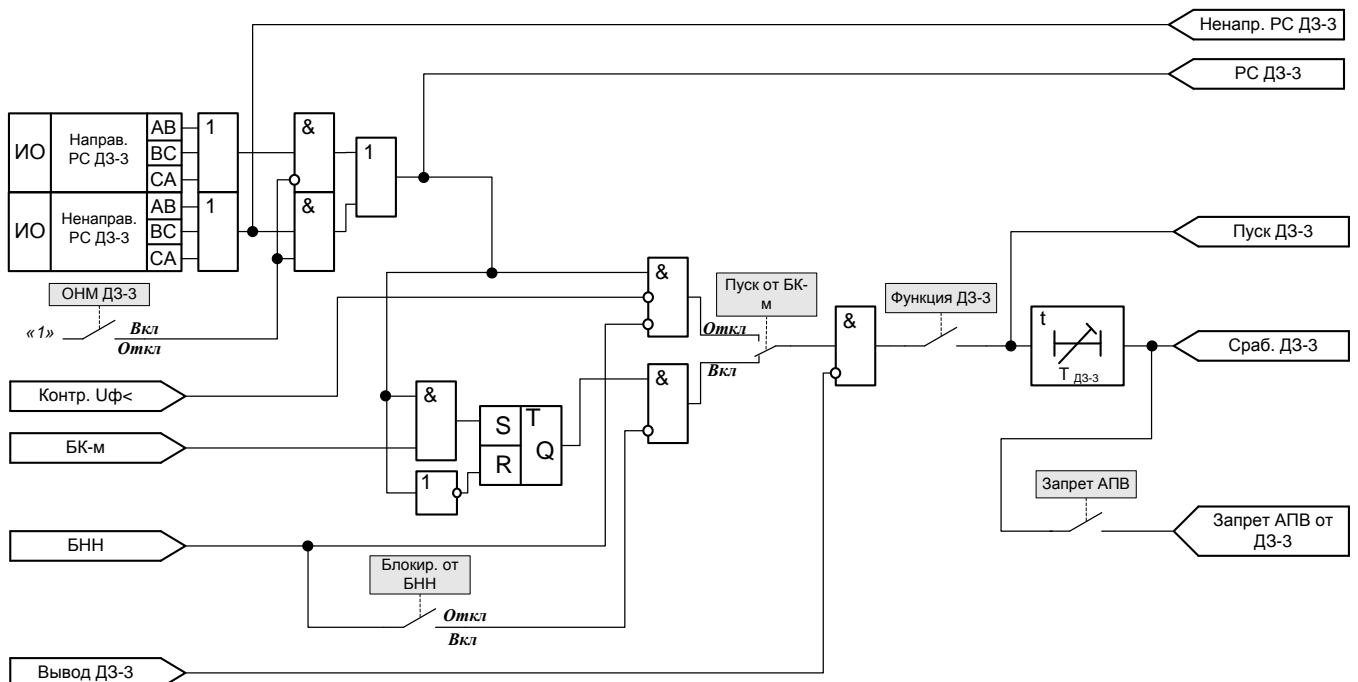


Рисунок 20 – Функционально-логическая схема блока ДЗ-3

1.2.8.7.6.6 Параметры ступени ДЗ-3 приведены в таблице 19.

Таблица 19

Наименование параметра		Значение
1	Диапазон уставки по времени, с:	0,20 – 30,00
2	Диапазон уставок по сопротивлениям:	
	для « $X \cdot I_{НОМ}$ » (по отношению к $I_{НОМ ВТ.}$) (при $I_{НОМ} = 1$ А, Ом/фазу)	1,00 – 500,00 (1,00 – 500,00)
	для « $X \cdot I_{НОМ}$ » (при $I_{НОМ} = 5$ А, Ом/фазу)	(0,20 – 100,00)
	для « $R_n \cdot I_{НОМ}$ » при $I_{НОМ} = 1$ А, Ом/фазу	1,00 – 500,00 1,00 – 500,00
	для « $R_n \cdot I_{НОМ}$ » (при $I_{НОМ} = 5$ А)	(0,20 – 100,00)
	для « $R_{выреза} \cdot I_{НОМ}$ » (по отношению к $I_{НОМ ВТ.}$) (при $I_{НОМ} = 1$ А, Ом/фазу) (при $I_{НОМ} = 5$ А, Ом/фазу)	1,00 – 300,00 (1,00 – 500,00) (0,20 – 60,00)
3	Диапазон уставок по углу, град.:	
	для « ϕ_l »	30 – 89
	для « ϕ выреза»	5 – 60
4	Дискретность уставок:	
	по времени, с	0,01
	по сопротивлению, Ом/фазу	0,01
	по углу, град.	1
5	Погрешность срабатывания по времени.*	
	выдержка более 1 с, % от уставки	± 3
	выдержка менее 1 с, мс	± 25

* Указывается погрешность элемента задержки функциональной схемы устройства. Полное время срабатывания ступени складывается из времени срабатывания самого ИО ступени, заданной задержки на срабатывание и времени действия выходного реле (составляет порядка 10 мс).

1.2.8.7.7 Четвертая ступень ДЗ от междуфазных КЗ (ДЗ-4)

1.2.8.7.7.1 Дополнительная ступень широкого назначения, реагирующая на междуфазные КЗ.

1.2.8.7.7.2 Характеристика срабатывания ИО ДЗ-4 изображена на рисунке 21.

Характеристика определяется уставками:

« X » – координата по оси X пересечения верхней границы характеристики с прямой сопротивления линии;

« $R_{л}$ » – координата по оси R пересечения правой границы характеристики с осью R ;

« ϕ_l » – характеристический угол линии (этот же угол определяет наклон правой границы характеристики);

« $Вырез$ » – определяет наличие выреза для отстройки от нагрузочного режима;

« ϕ выреза» – угол сектора выреза для отстройки от нагрузочного режима (используется, если уставка « $Вырез$ — $Вкл$ »);

« $R_{ВЫРЕЗА}$ » – координата по оси R границы выреза для отстройки от нагрузочного режима (используется, если уставка « $Вырез$ — $Вкл$ »). Если величина данной уставки менее $0,1 \cdot R_{л}$, то она автоматически принимается равной $0,1 \cdot R_{л}$;

« $Направлен.$ » — определяет направление действия ступени.

Задание характеристики срабатывания ИО ДЗ-4 имеет некоторые особенности:

- наличие выреза для отстройки от нагрузочного режима;
- задание направления действия ступени (в зависимости от уставки характеристика симметрично отражается относительно начала координат комплексной плоскости сопротивлений).

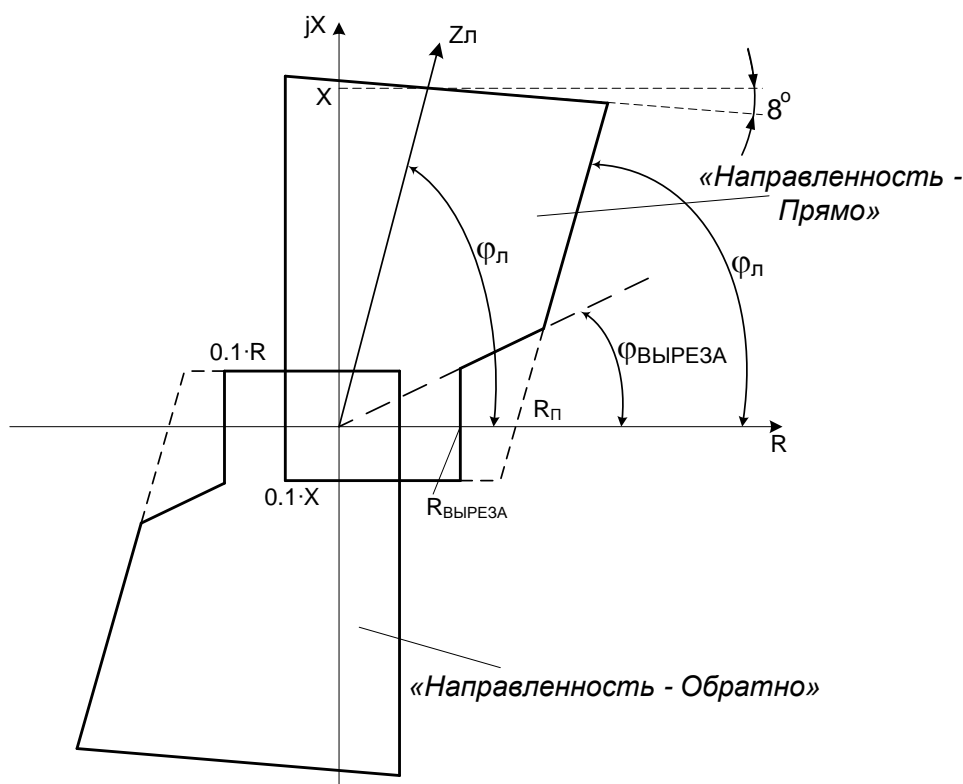


Рисунок 21 – Характеристика срабатывания ИО ДЗ-4

1.2.8.7.7.3 Для обеспечения строгой направленности действия ступени используется специальный ОНМ. Эта возможность задается с помощью уставки «ОНМ» в группе «ДЗ-4».

Направление действия ОНМ автоматически меняется в зависимости от значения уставки «Направл.»: если задано «Прямо», то ОНМ разрешает пуск при направлении мощности от шин к линии, «Обратно» — соответственно от линии к шинам.

1.2.8.7.7.4 С помощью уставки «Пуск от БК» можно задать три режима:

- пуск ступени от сигнала ввода быстродействующих защит («БК-б»);
- пуск ступени от сигнала ввода медленнодействующих защит («БК-м»);
- без контроля БК («Откл»; в этом случае для данной ступени автоматически вводится контроль БНН (независимо от значения уставки «Блокир. от БНН»). В режиме вывода контроля от БК («Пуск от БК-м» – ОТКЛ) предусмотрена дополнительная блокировка при снижении всех фазных напряжений ниже уставки «Уконтр», действующая без выдержки времени.).

1.2.8.7.7.5 Имеется возможность ввести запрет АПВ при срабатывании данной ступени ДЗ. Это осуществляется с помощью уставки «Запрет АПВ».

1.2.8.7.7.6 Параметры ступени ДЗ-4 приведены в таблице 20.

Таблица 20

Наименование параметра		Значение
1	Диапазон уставки по времени, с:	0,10 – 30,00
2	Диапазон уставок по сопротивлениям: для «X-Ином» (по отношению к $I_{НОМ ВТ.}$)	1,00 – 500,00

Продолжение таблицы 20

Наименование параметра		Значение
	(при $I_{НОМ} = 1$ А, Ом/фазу)	(1,00 – 500,00)
	(при $I_{НОМ} = 5$ А, Ом/фазу)	(0,20 – 100,00)
для « $Rn \cdot I_{НОМ}$ »	(по отношению к $I_{НОМ ВТ.}$)	1,00 – 500,00
	(при $I_{НОМ} = 1$ А, Ом/фазу)	(1,00 – 500,00)
	(при $I_{НОМ} = 5$ А, Ом/фазу)	(0,20 – 100,00)
для « $Rвыреза \cdot I_{НОМ}$ »	(по отношению к $I_{НОМ ВТ.}$)	1,00 – 300,00
	(при $I_{НОМ} = 1$ А, Ом/фазу)	(1,00 – 300,00)
	(при $I_{НОМ} = 5$ А, Ом/фазу)	(0,20 – 60,00)
3	Диапазон уставок по углу, град.:	
	для « $\varphi л$ »	30 – 89
	для « $\varphi выреза$ »	5 – 60
4	Дискретность уставок:	
	по времени, с	0,01
	по сопротивлению, Ом/фазу	0,01
	по углу, град.	1
5	Погрешность срабатывания по времени:*	
	выдержка более 1 с, % от уставки	± 3
	выдержка менее 1 с, мс	± 25

* Указывается погрешность элемента задержки функциональной схемы устройства. Полное время срабатывания ступени складывается из времени срабатывания самого ИО ступени, заданной задержки на срабатывание и времени действия выходного реле (составляет порядка 10 мс).

1.2.8.8 Ускорение при включении выключателя

1.2.8.8.1 Предусмотрено ускорение одной из ступеней ДЗ при включении выключателя. Ускорение вводится автоматически на время, задаваемое уставкой «*Тввода уск*» в группе «*Ускорение при включении*», при любых включениях выключателя.

Диапазон значений уставки от 0,50 до 5,00 с, с шагом 0,01 с.

1.2.8.8.2 Имеется возможность задать контроль отсутствия напряжения на линии при вводе ускорения. Функция задается уставкой «*Ускор.при вкл – Контр.Упри уск*». Отсутствие напряжения на линии определяется либо с помощью ИО минимального напряжения на линии, либо с помощью внешнего реле минимального напряжения линии, сигнал от которого заводится на дискретный вход «*Внешнее реле напряжения ВЛ*» устройства. Выбор источника информации о значении напряжения на защищаемой линии производится уставкой «*Ускор.при вкл. – Контроль Увл*». Уставка имеет два положения:

– «*ТН*» – контроль отсутствия напряжения на защищаемой линии осуществляется на основании измеренного значения $U_{ВЛ}$ на одноименном аналоговом входе;

– «*РН*» – контроль отсутствия напряжения на защищаемой линии осуществляется по сигналу от внешнего реле минимального напряжения линии.

1.2.8.8.3 Выбор ускоряемой ступени производится с помощью уставки «*Ускорение ДЗ*»: ДЗ-2, ДЗ-3 или ДЗ-4.

1.2.8.8.4 Выдержка времени на срабатывание при ускорении задается уставкой «*Ускор. дз*». Диапазон значений уставки от 0 до 5,00 с, с шагом 0,01 с.

1.2.8.8.5 Срабатывание ускоряемой ступени ДЗ производится по упрощенной логике – без контроля БК и БНН.

1.2.8.8.6 Возможен вывод направленности ускоряемой ступени ДЗ на время ввода ускорения с помощью уставки «Вывод напр. ДЗ». В данном случае характеристика ИО сопротивления не меняется, а лишь выводится ОНМ.

1.2.8.8.7 Для оперативного вывода функции ускорения из действия предусмотрен дискретный вход «Вывод ускорения ДЗ при включении».

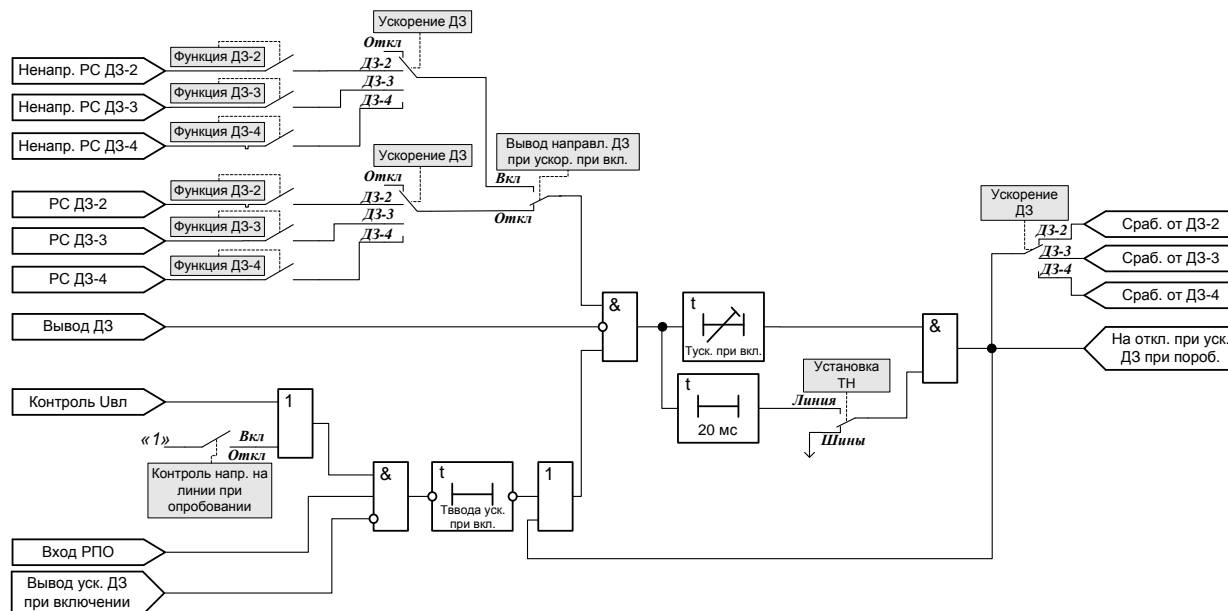


Рисунок 22 – Функционально-логическая схема блока ускорения ДЗ при включении выключателя

1.2.8.9 Оперативное ускорение

1.2.8.9.1 Предусмотрено оперативное ускорение одной из ступеней ДЗ, которое вводится при наличии сигнала на дискретном входе «Оперативное ускорение ДЗ». Ускорение обычно вводится дежурным персоналом с помощью оперативного ключа, контакты которого заводятся на указанный дискретный вход устройства.

1.2.8.9.2 Ускоряемая ступень задается с помощью уставки «ОУ ДЗ»: ДЗ-2, ДЗ-3 или ДЗ-4.

1.2.8.9.3 Выдержка времени на срабатывание при оперативном ускорении задается с помощью уставки «Тоу дз». Диапазон значений уставки от 0 до 5,00 с, с шагом 0,01 с.

1.2.8.9.4 Пуск оперативно-ускоренной ступени ДЗ может производиться от сигнала ввода медленнодействующих защит БК-м, либо быстродействующих БК-б. Сигнал выбирается с помощью уставки «Пуск ДЗ» в группе «Оперативное ускорение». Данный параметр является независимым от настройки той же ступени ДЗ без ускорения.

1.2.8.9.5 С помощью уставки «Блок. ДЗ от БНН» в группе «Оперативное ускорение» имеется возможность вывести из действия автоматическую блокировку оперативно ускоренной ступени ДЗ при срабатывании БНН.

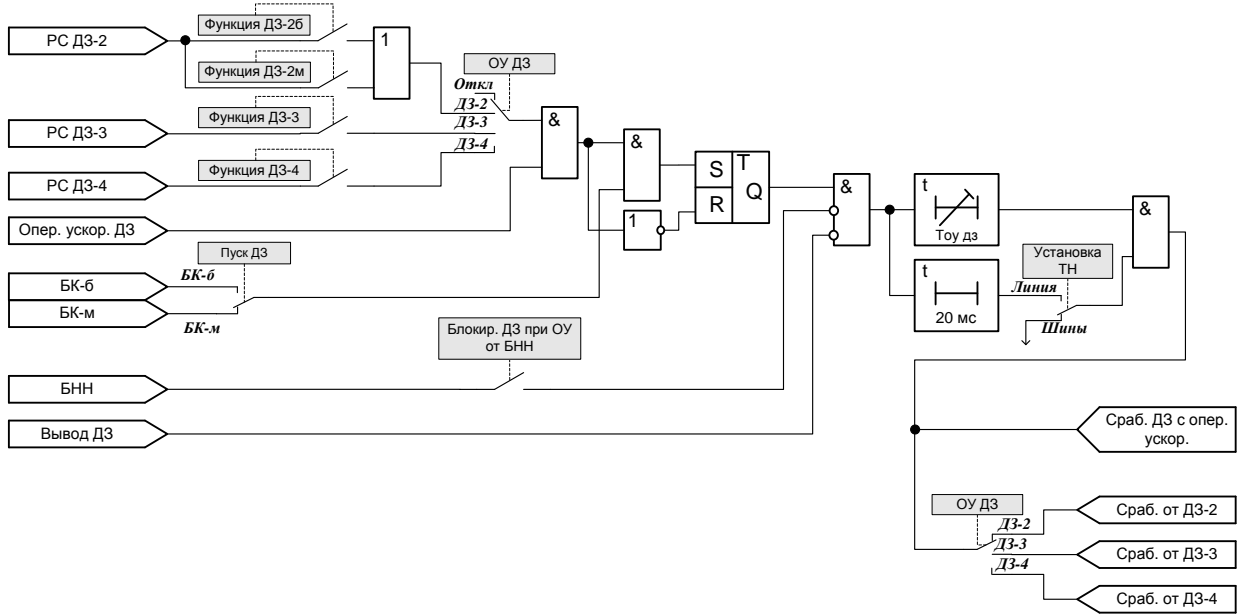


Рисунок 23 – Функционально-логическая схема блока оперативного ускорения ДЗ

1.2.9 Орган направления мощности нулевой последовательности (ОНМ НП)

В устройстве используется разрешающий и блокирующий орган направления мощности нулевой последовательности (*ОНМ НП-р* и *ОНМ НП-б*). *ОНМ НП-р* используется для обеспечения несрабатывания защиты при КЗ в питающей системе. *ОНМ НП-р* срабатывает при КЗ «в зоне», в направлении от шин в линию. *ОНМ НП-б* срабатывает при КЗ «за спиной», в направлении от линии в шины.

ОНМ НП-р и *ОНМ НП-б* имеют независимые уставки по току и напряжению нулевой последовательности, при превышении которых разрешается работа измерительного органа сдвига фазы. Объединение измерительных органов показано на рисунке 24.

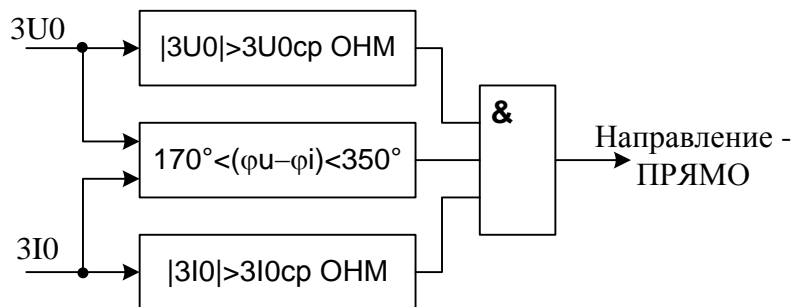


Рисунок 24 – Структурная схема разрешающего ОНМ (*ОНМ НП-р*)

Угол максимальной чувствительности *ОНМ НП-р* для сетей 110-220 кВ принимается равным (отсчет идет от вектора тока к вектору напряжения, положительное направление – против часовой стрелки):

$$\varphi_{м.ч.} \text{ ОНМ НП-р} = 260^\circ.$$

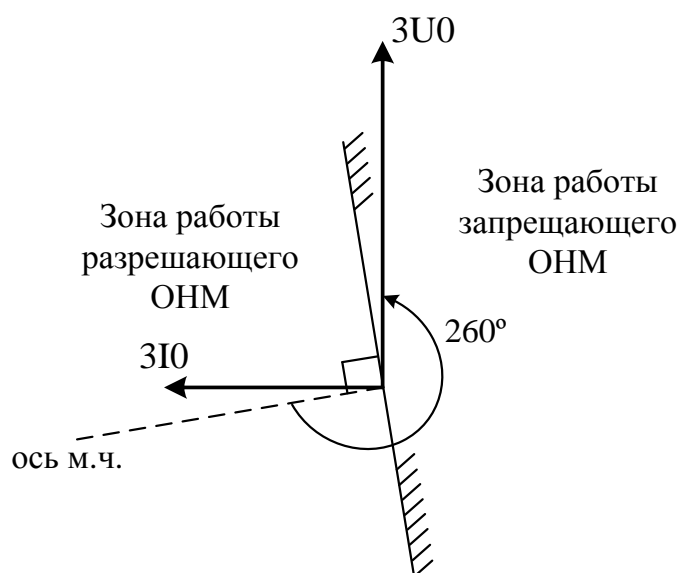


Рисунок 25 – Векторная диаграмма, поясняющая работу ОНМ НП (отсчет идет от линии м.ч. до фиксированной оси напряжения; положительное направление – против направления вращения часовой стрелки)

Аналогично реализован *ОНМ НП-б*, но его угол максимальной чувствительности равен 80° .

Для повышения чувствительности ОНМ НП-р реализована возможность «смещения» характеристики. Если при удаленных КЗ напряжение $3U_0$ на шинах мало, то имеется возможность задать искусственное смещение в линию точки подключения ОНМ (обычно, на середину ВЛ). В этом случае к ОНМ подводится напряжение, рассчитываемое по выражению:

$$3U_{0\text{ ОНМ}} = 3U_{0\text{ КЗ}} + 3I_{0\text{ КЗ}} \cdot X_{\text{СМ}}, \quad (12)$$

где $X_{\text{СМ}}$ – индуктивное сопротивление смещения разрешающего ОНМ в линию (вторичное значение в схеме нулевой последовательности);

$3U_{0\text{ ОНМ}}$ – вторичное напряжение, используемое в ОНМ НП;

$3U_{0\text{ КЗ}}, 3I_{0\text{ КЗ}}$ – вторичные значения напряжения и тока нулевой последовательности, замеряемые устройством в момент КЗ.

Значение смещения в линию задается уставкой во вторичных значениях в группе «ОНМ НП».

Если задано нулевое значение уставки $X_{\text{СМ}}$, то смещение автоматически не используется.

Параметры ОНМ НП приведены в таблице 21.

Таблица 21

Наименование параметра		Значение
1	Диапазон уставок по току $3I_0$: для « $3I_0$ ОНМ-р/ $I_{\text{НОМ}}$ » (по отношению к $I_{\text{НОМ ВЛ}}$)	(при $I_{\text{НОМ}} = 1 \text{ А, А}$)
		(при $I_{\text{НОМ}} = 5 \text{ А, А}$)
		0,04 – 1,00
		(0,04 – 1,00)
2	Диапазон уставок по напряжению $3U_0$, В для « $3U_0$ ОНМ-р»	(при $I_{\text{НОМ}} = 1 \text{ А, А}$)
		(при $I_{\text{НОМ}} = 5 \text{ А, А}$)
		0,04 – 1,00
		(0,04 – 1,00)
1	Диапазон уставок по току $3I_0$: для « $3I_0$ ОНМ-б/ $I_{\text{НОМ}}$ » (по отношению к $I_{\text{НОМ ВЛ}}$)	(при $I_{\text{НОМ}} = 1 \text{ А, А}$)
		(при $I_{\text{НОМ}} = 5 \text{ А, А}$)
2	Диапазон уставок по напряжению $3U_0$, В для « $3U_0$ ОНМ-б»	0,04 – 1,00
		(0,20 – 5,00)

Продолжение таблицы 21

Наименование параметра		Значение
	для «3U0 ОНМ-б»	0,5 – 5,0
3	Диапазон уставки по сопротивлению «X0см. I _{НОМ} » (при I _{НОМ} = 1 А, Ом/фазу) (при I _{НОМ} = 5 А, Ом/фазу)	0,00 – 100,00 (0,00 – 100,00) (0,00 – 20,00)
4	Дискретность уставок: по току 3I ₀ , А по напряжению 3U ₀ , В по сопротивлению, Ом/фазу	0,01 0,1 0,01
5	Погрешность определения углов на краях диапазонов, град., не более	±5
6	Коэффициент возврата по току Коэффициент возврата по напряжению	0,95 – 0,92* 0,94
7	Время срабатывания, мс, не более	35
8	Время возврата, мс, не более	45

* Для токовых органов коэффициент возврата равен 0,95, а при токе менее $0,4 \cdot I_{НОМ}$ коэффициент возврата уменьшается до 0,92.

1.2.10 Токовая направленная защита нулевой последовательности (ТЗНП)

1.2.10.1 Устройство содержит пять ступеней ТЗНП (ТЗНП-1, ТЗНП-2, ТЗНП-3, ТЗНП-4 и ТЗНП-5) с независимой выдержкой времени от КЗ на землю, реагирующие на первую гармонику тока нулевой последовательности.

1.2.10.2 Имеется возможность для каждой ступени независимо задать время и ток срабатывания. Данные параметры определяются соответствующими уставками в группах «ТЗНП-1 (2,3,4,5)».

1.2.10.3 Для оперативного вывода ступеней ТЗНП из действия предусмотрен дискретный вход «Вывод ТЗНП». По данному сигналу происходит вывод всех ступеней независимо от их режима работы (например, наличия одного из видов ускорения).

1.2.10.4 Каждая ступень ТЗНП может быть выполнена направленной. Для этого используются специальные органы направления мощности нулевой последовательности двух типов (описание дано в п. 1.2.9):

- разрешающий, который срабатывает при КЗ на защищаемой линии (ОНМ НП-р);
- блокирующий, срабатывающий при КЗ «за спиной» (ОНМ НП-б).

Контроль направленности первой и второй ступеней ТЗНП осуществляется с помощью разрешающего ОНМ, а третьей, четвертой и пятой ступеней – разрешающим, либо и разрешающим и блокирующим ОНМ, объединенным по логике «ИЛИ». Данная функция задается уставкой «ОНМ НП» в соответствующей группе «ТЗНП».

1.2.10.5 Предусматривается автоматический вывод направленности, производимый одновременно для всех ступеней ТЗНП, при срабатывании любой из ступеней. Функция задается уставкой «Вывод напр.» в группе «ТЗНП общие». Указанное обеспечивает устойчивое пребывание ТЗНП в состоянии срабатывания при неполнофазном отключении выключателя, что необходимо для действия УРОВ.

1.2.10.6 С помощью уставки «ОНМ при БНН» в группах уставок ступеней ТЗНП имеется возможность задать один из вариантов действия логики при срабатывании БНН:

- срабатывание БНН не вызывает изменения логики действия ступени ТЗНП («Игнор.»);
- вывод ступени при появлении сигнала БНН («Ступень»);
- ступень переводится в ненаправленный режим работы при появлении сигнала БНН («Направл.»).

1.2.10.7 Имеется возможность ввести запрет АПВ при срабатывании каждой ступени ТЗНП. Это осуществляется с помощью уставки «Запрет АПВ».

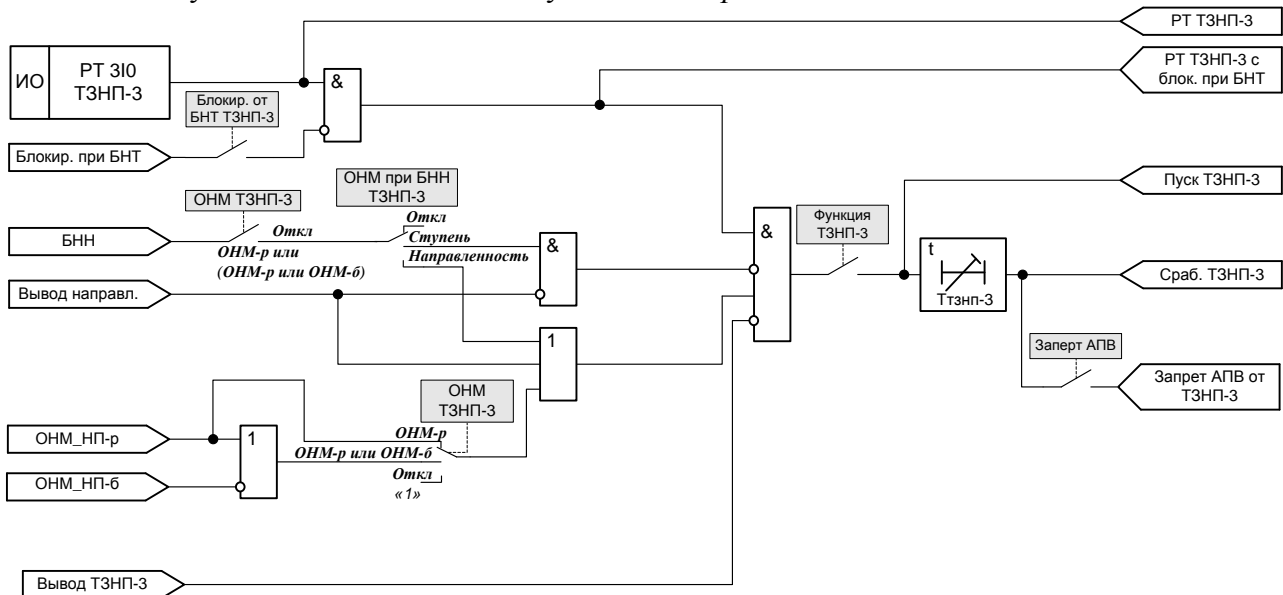


Рисунок 26 – Функционально-логическая схема блока третьей ступени токовой защиты нулевой последовательности

1.2.10.8 Параметры ступеней ТЗНП приведены в таблице 22.

Таблица 22

Наименование параметра		Значение
1	Диапазон уставок по времени, с:	
	для первой ступени	0,00 – 5,00
	для второй ступени	0,10 – 5,00
	для третьей ступени	0,20 – 10,00
2	для четвертой ступени	0,50 – 10,00
	Диапазон уставок по току $3I_0$:	
	для первой ступени « $3I_0/I_{НОМ}$ » (по отношению к $I_{НОМ ВТ.}$), о.е.	0,20 – 30,00
	(при $I_{НОМ} = 1$ А, А)	(0,20 – 30,00)
	(при $I_{НОМ} = 5$ А, А)	(1,00 – 150,00)
	для второй ступени « $3I_0/I_{НОМ}$ »	0,10 – 20,00
	(при $I_{НОМ} = 1$ А, А)	(0,10 – 20,00)
	(при $I_{НОМ} = 5$ А, А)	(0,50 – 100,00)
	для третьей ступени « $3I_0/I_{НОМ}$ »	0,05 – 20,00
	(при $I_{НОМ} = 1$ А, А)	(0,05 – 20,00)
(при $I_{НОМ} = 5$ А, А)	(0,25 – 100,00)	
для четвертой ступени « $3I_0/I_{НОМ}$ »	0,05 – 10,00	
(при $I_{НОМ} = 1$ А, А)	(0,05 – 10,00)	
(при $I_{НОМ} = 5$ А, А)	(0,25 – 50,00)	
для пятой ступени « $3I_0/I_{НОМ}$ »	0,05 – 10,00	
(при $I_{НОМ} = 1$ А, А)	(0,05 – 10,00)	
(при $I_{НОМ} = 5$ А, А)	(0,25 – 50,00)	

Продолжение таблицы 22

Наименование параметра		Значение
3	Дискретность уставок:	
	по времени, с	0,01
	по току $3I_0$, А	0,01
4	Основная погрешность срабатывания:	
	по току $3I_0$, от уставки, %	±5
	по времени:*	
	выдержка более 1 с, % от уставки	±3
	выдержка менее 1 с, мс	±25
5	Коэффициент возврата по току	0,95 – 0,92**
6	Время срабатывания ИО тока $3I_0$, мс, не более	35
7	Время возврата ИО тока $3I_0$, мс, не более	40

* Указывается погрешность элемента задержки функциональной схемы устройства. Полное время срабатывания ступени складывается из времени срабатывания самого ИО ступени, заданной задержки на срабатывание и времени действия выходного реле (составляет порядка 10 мс).

** Для токовых органов коэффициент возврата равен 0.95, а при токе менее $0,4I_{ном}$ А коэффициент возврата уменьшается до 0,92.

1.2.10.9 Блокировка ступеней ТЗНП по содержанию второй гармоники в токе нулевой последовательности.

Для обеспечения несрабатывания быстродействующих (либо ускоряемых) ступеней ТЗНП при включении линии с ненагруженным силовым трансформатором, с возникновением броска тока намагничивания (БНТ), используется специальная блокировка по второй гармонике в токе нулевой последовательности, которая запрещает пуск ступени.

Обычно блокировка применяется на линиях, где есть ответвления с заземленной нейтралью или если линия может ставить под напряжение трансформаторы подстанции на противоположном конце.

Наличие функции блокировки от БНТ задается независимо для каждой ступени ТЗНП с помощью уставки «Блокир. при БНТ» в соответствующей группе уставок. Для ускоряемых ступеней ТЗНП необходимо ввести блокировку, и она будет действовать как в режиме ускорения, так и при нормальной работе.

Имеется возможность с помощью уставки « $I_{г2}/I_{г1_3I0}$ » в группе уставок «Дополнительные ПО» регулировать пороговую величину отношения действующего значения второй гармоники к действующему значению первой гармоники тока нулевой последовательности, при котором срабатывает блокировка. Диапазон значений уставки от 0,10 до 0,40, с шагом 0,01.

Если сигнал блокировки присутствует в течение 70 мс после срабатывания ИО любой из ступеней ТЗНП, то он подхватывается и удерживается до тех пор, пока не вернутся ИО всех ступеней.

Функционально-логическая схема блокировки приведена на рисунке 25.

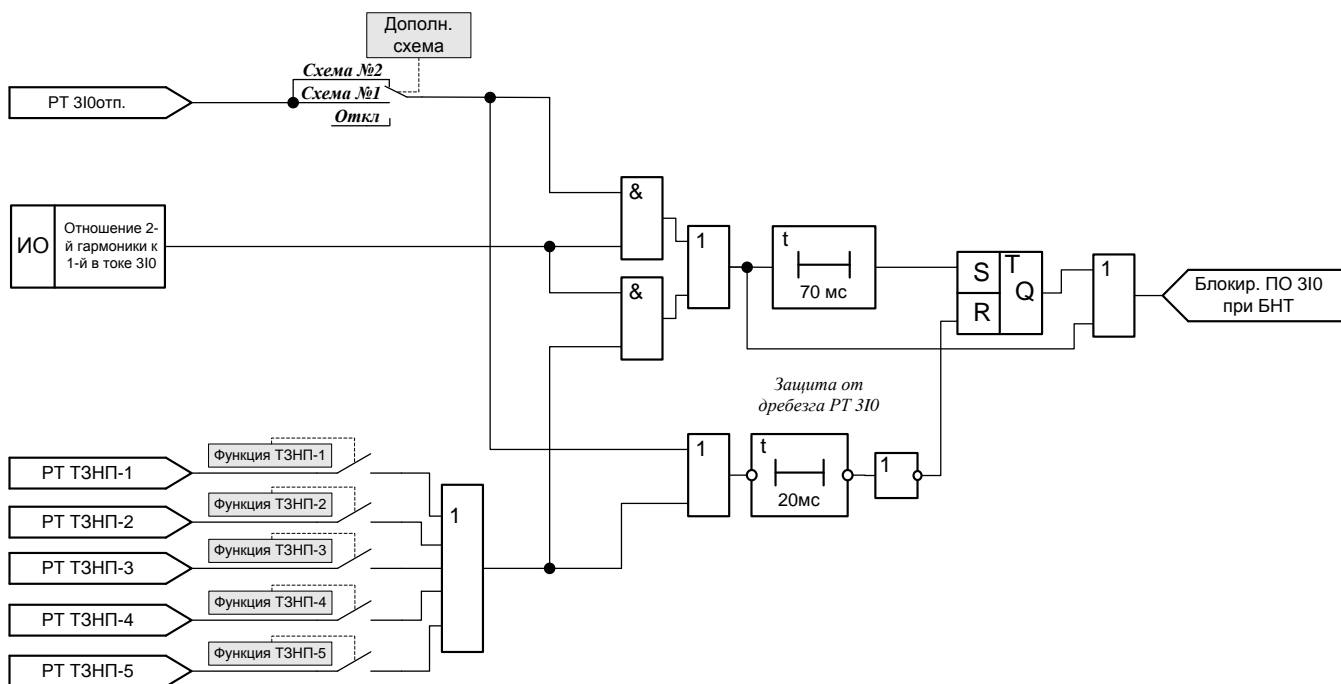


Рисунок 27 – Функционально-логическая схема блокировки по 2-й гармонике

1.2.10.10 Предусматривается автоматическое ускорение ступени *ТЗНП-3* при срабатывании одной из защит устройства (обычно одной из ступеней ДЗ). При этом *ТЗНП-3* действует без выдержки времени. Функция задается с помощью уставки «Ускор. от защит» в группе уставок «ТЗНП общие».

Это ускорение предназначено для обеспечения действия УРОВ при переходе многофазного КЗ, вызвавшего действие дистанционной защиты, в КЗ на землю.

1.2.10.11 Ускорение при включении выключателя

1.2.10.11.1 Схема формирования сигнала ввода автоматического ускорения при включении выключателя используется одна и та же для ТЗНП и ДЗ. Описание приведено в п. 1.2.7.8.

1.2.10.11.2 Выбор ускоряемой ступени производится с помощью уставки «Ускорение ТЗНП»: *ТЗНП-2*, *ТЗНП-3*, *ТЗНП-4*, *ТЗНП-5*.

1.2.10.11.3 Выдержка времени на срабатывание при ускорении задается уставкой «Ускор. тзмп». Диапазон значений уставки от 0,00 до 5,00 с, с шагом 0,01 с.

1.2.10.11.4 Предусматривается вывод направленности всех ступеней ТЗНП в режиме ускорения при включении выключателя, если это задано уставкой «Вывод напр. ТЗНП» в группе «Ускорение при включении». Указанное обеспечивает надежное срабатывание ТЗНП при неполнофазном включении выключателя.

1.2.10.11.5 Для оперативного вывода функции ускорения из действия предусмотрен дискретный вход «Вывод ускорения ТЗНП при включении».

1.2.10.12 Оперативное ускорение

1.2.10.12.1 Предусмотрено оперативное ускорение одной из ступеней ТЗНП, которое вводится при подаче сигнала на дискретный вход «Оперативное ускорение ТЗНП». Ускорение обычно вводится дежурным персоналом с помощью оперативного ключа, контакты которого заводятся на указанный дискретный вход устройства.

1.2.10.12.2 Ускоряемая ступень задается с помощью уставки «ОУ ТЗНП»: *ТЗНП-2*, *ТЗНП-3*, *ТЗНП-4*, *ТЗНП-5*.

1.2.10.12.3 Выдержка времени на срабатывание при оперативном ускорении задается с помощью уставки «Тоу тзмп». Диапазон значений уставки от 0,00 до 5,00 с, с шагом 0,01 с.

1.2.11 Токовая отсечка (ТО)

1.2.11.1 Устройство содержит ненаправленную токовую отсечку с контролем тока трех фаз и независимой выдержкой времени. ТО предназначена для резервирования действия ступеней ДЗ при неисправностях в цепях напряжения.

1.2.11.2 С помощью уставки «Функция» в группе уставок «ТО» имеется возможность задать режим работы ТО:

- постоянное действие (значение уставки «Вкл»);
- ускоряющая отсечка – вводится в работу только на заданное время после включения выключателя («УсОмс»);
- ступень аварийной защиты – вводится в работу при выявлении неисправностей в цепях ТН («Авар»);
- аварийная и ускоряющая защита – вводится в работу на заданное время после включения выключателя или при выявлении неисправностей в цепях ТН (объединение логики ускоряющей отсечки и ступени аварийной защиты; «Авар&УсОмс»).

1.2.11.3 Для оперативного вывода из действия ТО используется общий сигнал для всех токовых защит от дискретного входа «Вывод ТЗ».

1.2.11.4 Предусматривается возможность ввести запрет АПВ при срабатывании ТО. Это осуществляется с помощью уставки «Запрет АПВ».

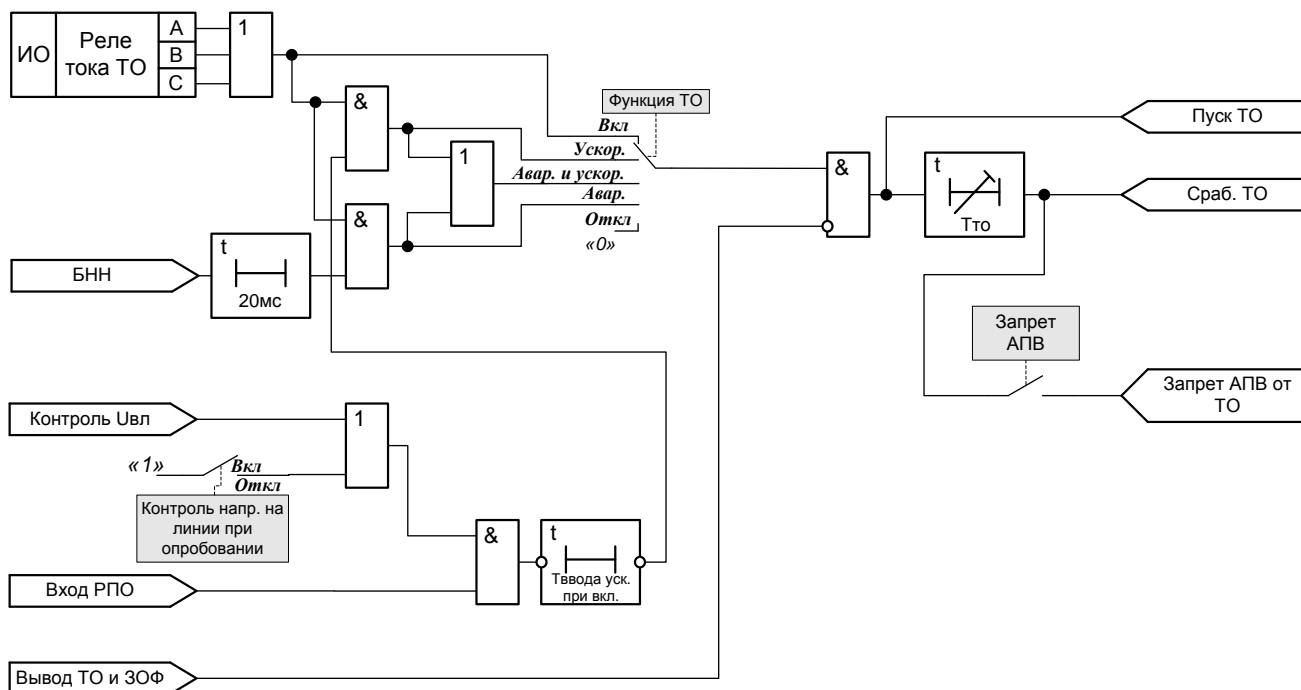


Рисунок 28 – Функционально-логическая схема блока ТО

1.2.11.5 ТО имеет характеристики, указанные в таблице 23.

Таблица 23

Наименование параметра		Значение
1	Диапазон уставок по току « $I_{НОМ}$ »: (по отношению к $I_{НОМ ВТ.}$) (при $I_{НОМ} = 1 \text{ А, А}$) (при $I_{НОМ} = 5 \text{ А, А}$)	0,50 – 30,00 (0,50 – 30,00) (2,50 – 150,00)
2	Диапазон уставок по времени, с:	0,00 – 3,00
3	Дискретность уставок: по току, А по времени, с	0,01 0,01

Продолжение таблицы 23

	Наименование параметра	Значение
4	Основная погрешность срабатывания: по току, от уставки, % по времени:* выдержка более 1 с, от уставки, % выдержка менее 1 с, мс	±5 ±3 ±25
5	Коэффициент возврата по току	0,95 – 0,92
6	Время срабатывания (при «Т, с — 0,00»), мс, не более	25
7	Время возврата, мс, не более	40

* Указывается погрешность элемента задержки функциональной схемы устройства. Полное время срабатывания ступени складывается из времени срабатывания самого ИО ступени, заданной задержки на срабатывание и времени действия выходного реле (составляет порядка 10 мс).

1.2.12 Защита от обрыва фаз и несимметрии (ЗОФ)

1.2.12.1 ЗОФ реализуется методом расчета соотношения токов обратной последовательности I_2 и прямой последовательности I_1 , по формулам:

$$I_1 = \frac{I_A + I_B \cdot e^{j120} + I_C \cdot e^{-j120}}{3} \quad (13)$$

$$I_2 = \frac{I_A + I_B \cdot e^{-j120} + I_C \cdot e^{j120}}{3} \quad (14)$$

В нормальном режиме работы соотношение I_2/I_1 близко к нулю, тогда как при обрыве одной из фаз соотношение становится близким к единице.

1.2.12.2 Расчет I_2/I_1 производится только при значении тока прямой последовательности $I_1 > 0.04 \cdot I_{ном}$. В противном случае соотношение $I_2/I_1 = 0$.

1.2.12.3 Функция ЗОФ может работать на отключение или только на сигнал. Это определяется уставкой «Действие» в группе «ЗОФ».

1.2.12.4 Для оперативного вывода из действия ТО используется общий сигнал для всех токовых защит от дискретного входа «Вывод ТЗ».

1.2.12.5 Предусматривается возможность ввести запрет АПВ при срабатывании ЗОФ. Это осуществляется с помощью уставки «Запрет АПВ».

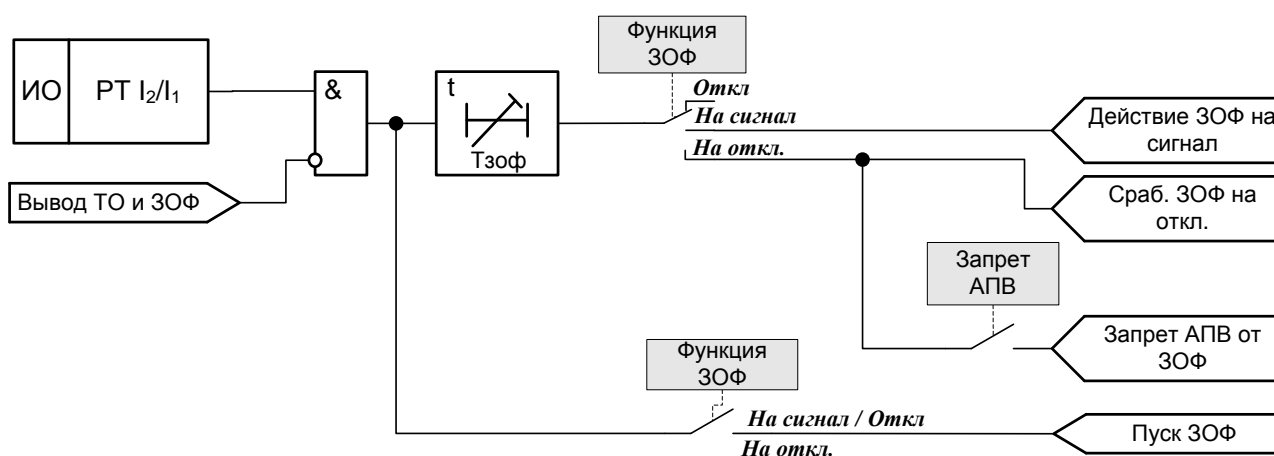


Рисунок 29 – Функционально-логическая схема блока защиты от обрыва фазы

1.2.12.6 Параметры ЗОФ приведены в таблице 24.

Таблица 24

	Наименование параметра	Значение
1	Диапазон уставки по току « $I2/I1$ », о.е.	0,1 – 1,00
2	Диапазон уставки по времени, с	0,10 – 99,00
3	Дискретность уставок:	
	по току, А	0,01
	по времени, с	0,01
4	Основная погрешность срабатывания:	
	по соотношению $I2/I1$, %	± 10
	по времени *:	
	выдержка более 1 с, от уставки, %	± 3
	выдержка менее 1 с, мс	± 25
5	Коэффициент возврата по току	0,95

*Указывается погрешность элемента задержки функциональной схемы устройства. Полное время срабатывания ступени складывается из времени срабатывания самого ИО ступени, заданной задержки на срабатывание и времени действия выходного реле (составляет порядка 10 мс).

1.2.13 Входы внешнего отключения

1.2.13.1 Для увеличения возможностей устройства в нем имеются четыре дополнительных дискретных входа для отключения от внешних защит «*Внешнее отключение 1*», «*Внешнее отключение 2*», «*Внешнее отключение 3*» и «*Внешнее отключение 4*». Свойства каждого входа задаются отдельно с помощью уставок в соответствующих группах.

1.2.13.2 Для увеличения надежности и отстройки от ложных срабатываний с помощью уставки «*Контроль по I*» вводится отдельно для каждого входа контроль по току. Для контроля тока в фазах используется токовый орган УРОВ. Таким образом, для отключения выключателя необходимо наличие сигнала на входе, например, «*Внешнее отключение 1*», а также срабатывание токового органа УРОВ.

1.2.13.3 В случае задания режима «с контролем по току» при отсутствии тока приход сигнала на вход «*Внешнее отключение 1 (2,3,4)*» через 1 с вызовет сигнализацию неисправности цепей внешнего отключения с соответствующей индикацией на экране дисплея. При этом действие сигнала на отключение блокируется, то есть даже в случае появления тока в фазах, отключения не будет. Блокировка снимается при исчезновении сигнала на входе «*Внешнее отключение 1 (2,3,4)*». Работа всех входов выполнена абсолютно независимо друг от друга.

1.2.13.4 Значение уставки «*Пуск УРОВ*» определяет наличие пуска схемы УРОВ устройства при отключении по одному из дискретных входов «*Внешнее отключение 1 (2,3,4)*».

1.2.13.5 С помощью уставки «*Запрет АПВ*» имеется возможность задать срабатывание реле «*Запрет АПВ*» при отключении по одному из соответствующих дискретных входов.

1.2.13.6 Дополнительно можно запрограммировать название каждого входа внешнего отключения, выводимое на ЖК индикатор при отключении. Имя можно задать по линии связи, либо с помощью кнопок управления устройством. Используются следующие символы: «АБВГДЕЖЗИЙКЛМНОПРСТУФХЦЧШЩЬЬЪЮЯабвгдежзийклмнопрстуфхцчшщьюяUIN0123456789-/.<> ». Выбор производится последовательным перебором символов. Последний символ в списке – «пробел». Максимальная длина имени 14 символов.

1.2.13.7 Фрагмент функциональной логической схемы обработки входного сигнала «*Внешнее отключение 1*» изображен на рисунке 11. Обработка сигнала «*Внешнее отключение 2(3,4)*» аналогично.

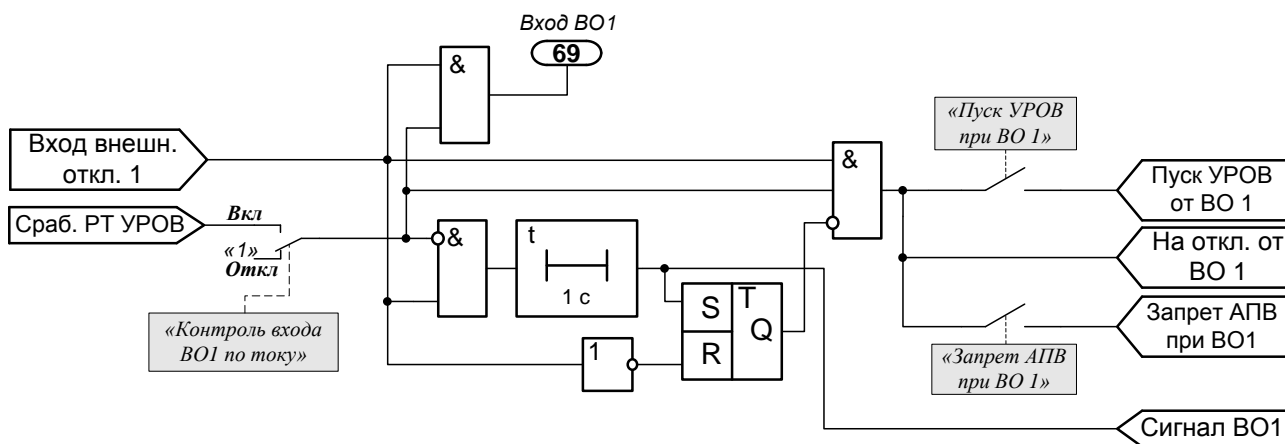


Рисунок 30 – Функционально-логическая схема блока отключения выключателя от сигнала внешнего отключения 1

1.2.14 Входы внешней сигнализации

1.2.14.1 Устройство имеет четырнадцать дискретных входов внешней сигнализации, предназначенные для подключения различных источников сигналов для вывода их на общее реле предупредительной сигнализации устройства или просто для опроса их состояния через линию связи.

1.2.14.2 Предусмотрена возможность задать уровень активного сигнала на дискретном входе внешней сигнализации с помощью уставки «Актив.уровень» в группе уставок «Внешний сигнал 1 (2,3,...,14)». При значении уставки «1» наличие сигнала на входе будет вызывать срабатывание сигнализации устройства, при значении «0» – отсутствие сигнала.

1.2.14.3 Каждый вход имеет свою выдержку времени, которая задается уставкой «Т, с» в соответствующей группе уставок.

1.2.13.4 Каждый вход имеет уставку «Сигнал», с помощью которой можно отключать его действие на общее реле сигнализации устройства.

1.2.14.5 Дополнительно можно запрограммировать название каждого входа внешнего сигнала, выводимое на ЖК индикатор при сигнализации. Имя можно задать по линии связи, либо с помощью кнопок управления устройством. Используются следующие символы: «АБВГДЕЖЗИЙКЛМНОПРСТУФХЦЧШЩЬЪЬЭЮЯабвгдежзийклмнопрстуфхцчшщьюяUIN0123456789-./.<> ». Выбор производится последовательным перебором символов. Последний символ в списке – «пробел». Максимальная длина имени 14 символов.

1.2.14.6 Фрагмент функциональной логической схемы обработки входного сигнала «Внешний сигнал 1» изображен на рисунке 31.

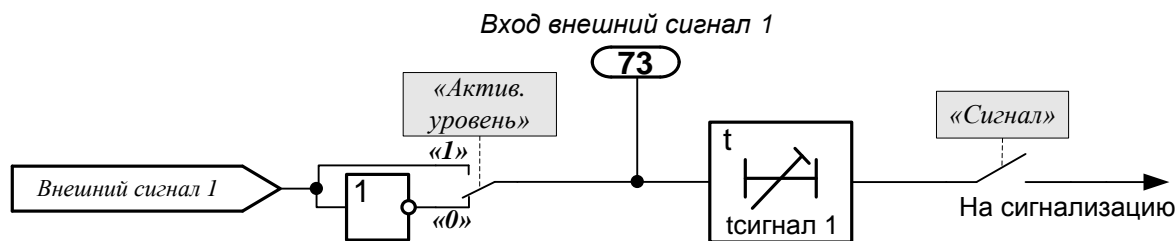


Рисунок 31 – Схема реализации входа «Внешний сигнал 1»

1.2.15 Устройство резервирования при отказе выключателя (УРОВ)

1.2.15.1 Функция УРОВ выполнена на основе индивидуального принципа. Индивидуальный УРОВ подразумевает установку независимого устройства на каждом выключателе.

В случае необходимости, имеется возможность использования данного устройства защиты в централизованной схеме УРОВ.

1.2.15.2 Функция УРОВ вводится в действие с помощью уставки «*Функция*» в группе «*УРОВ*».

1.2.15.3 Пуск УРОВ происходит при срабатывании внутренних защит, либо при появлении сигналов на одном из дискретных входов: «*Пуск УРОВ 1*», «*Пуск УРОВ 2*» или «*Пуск УРОВ 3*». На данные входы обычно подаются сигналы от других защит присоединения, ДЗШ.

Также возможен пуск УРОВ при срабатывании устройства на отключение по одному из дискретных сигналов «*Внешнее отключение 1 (2,3,4)*». Эта возможность задается уставками «*Пуск УРОВ*» в группах уставок «*Внешнее отключение 1*», «*Внешнее отключение 2*», «*Внешнее отключение 3*» и «*Внешнее отключение 4*» соответственно.

1.2.15.4 Предусматривается фиксация сигнала срабатывания внутренних защит, если указанный сигнал существовал более 0,02 с. Сброс сигнала происходит при возврате реле тока УРОВ.

1.2.15.5 При поступлении сигнала пуска и выполнении всех пусковых условий УРОВ срабатывает с заданной выдержкой времени, определяемой уставкой «*Туров, с*». При срабатывании УРОВ воздействует на выходные реле:

— формирования команды на отключение смежных выключателей (реле «*Откл. смежн. выключателей*»);

— запрета АПВ смежных выключателей (реле «*Запрет АПВ смежн. выключателей*»);

— запрета АПВ «своего» выключателя (реле «*Запрет АПВ выключателя*»).

Кроме этого, при срабатывании УРОВ происходит останов ВЧ передатчика путем блокировки сигнала пуска ВЧ передатчика и пуск ВЧТО (см. подробнее п. 1.2.11).

1.2.15.6 Для контроля факта отключения выключателя (по исчезновению тока во всех фазах) предусмотрен специальный токовый орган УРОВ, который контролирует величины фазных токов. Токовый орган УРОВ срабатывает, если хотя бы один из фазных токов превышает порог срабатывания, заданный уставкой «*Туров*» в группе «*УРОВ*».

Срабатывание УРОВ возможно только при сработавшем органе тока.

1.2.15.7 С помощью уставок имеется возможность задания одной из стандартных схем УРОВ: с автоматической проверкой исправности выключателя или с дублированным пуском от защит с использованием сигнала от реле положения РПВ.

1.2.15.8 Для использования СХЕМЫ С АВТОМАТИЧЕСКОЙ ПРОВЕРКОЙ ИСПРАВНОСТИ ВЫКЛЮЧАТЕЛЯ необходимо задать следующие значения уставок: «*Контроль РПВ — Откл*», «*Действие на себя — Вкл*». В этом случае при появлении пуска схемы УРОВ выдается команда на отключение «своего» выключателя. Указанное повторное отключение предотвращает ложное и излишнее действие УРОВ на отключение других элементов благодаря возврату токового органа УРОВ, контролирующего пусковую цепь.

Имеется возможность задать контроль срабатывания токового органа УРОВ при действии на отключение «своего» выключателя. Для этого необходимо задать уставку «*Контроль по I — Вкл*» в группе «*УРОВ*».

1.2.15.9 Для использования СХЕМЫ С ДУБЛИРОВАННЫМ ПУСКОМ ОТ ЗАЩИТ необходимо задать следующие значения уставок: «*Контроль РПВ — Вкл*», «*Действие на себя — Откл*».

В этом случае пуск УРОВ идет с дополнительным контролем сигнала РПВ, который заводится на специальный дискретный вход «*Вход РПВ*». Отсутствие сигнала на указанном входе говорит о том, что он шунтирован контактами выходных реле защит, действующих на отключение выключателя. В этом случае пуск УРОВ разрешен.

1.2.15.10 Для оперативного вывода из действия функции УРОВ предназначен дискретный вход «*Вывод УРОВ*».

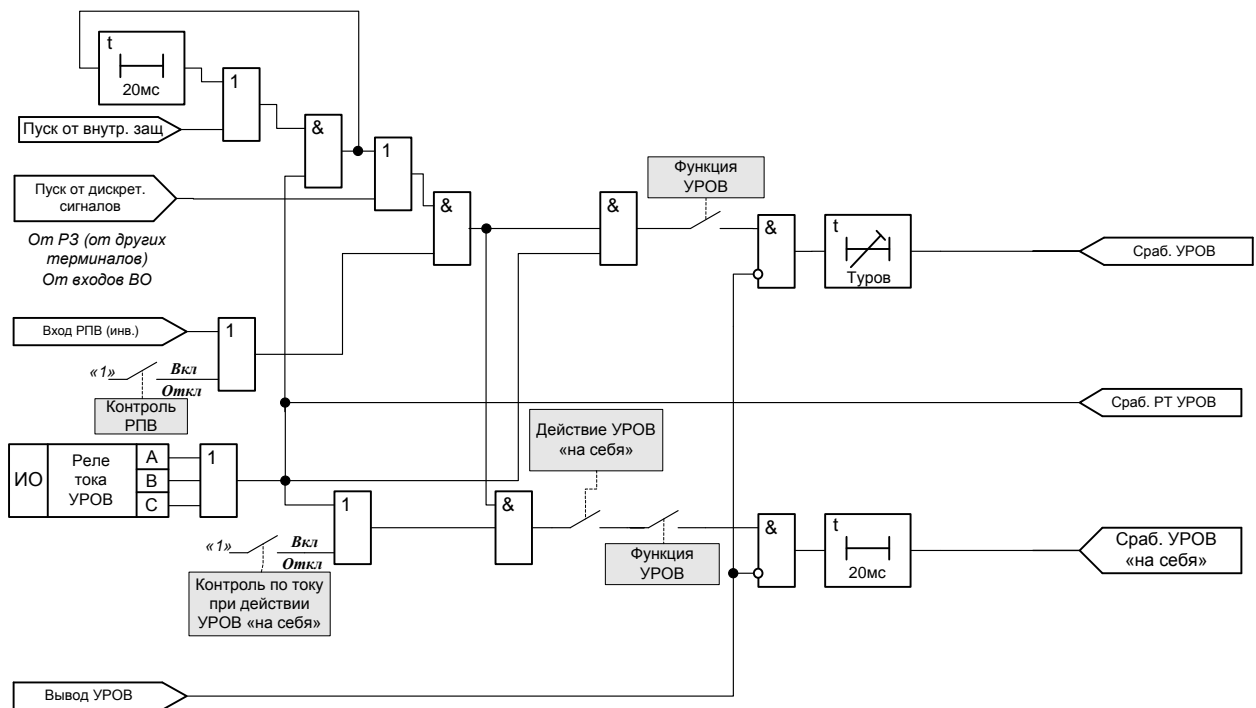


Рисунок 32 – Функционально-логическая схема блока УРОВ

1.2.15.11 Параметры УРОВ приведены в таблице 25.

Таблица 25

Наименование параметра		Значение
1	Диапазон уставок по току « <i>Туров/Inom</i> »: (по отношению к $I_{НОМ ВТ.}$), о.е. (при $I_{НОМ} = 1 \text{ А, А}$) (при $I_{НОМ} = 5 \text{ А, А}$)	0,04 – 1,00 (0,04 – 1,00) (0,20 – 5,00)
2	Диапазон уставки по времени « <i>Туров</i> », с	0,10 – 2,00
3	Дискретность уставок: по току, А по времени, с	0,01 0,01
4	Основная погрешность срабатывания: по току, от уставки, % по времени: выдержка более 1 с, от уставки, % выдержка менее 1 с, мс	± 8 ± 3 ± 25
5	Коэффициент возврата токового органа УРОВ	0,95 – 0,92
6	Время срабатывания токового органа УРОВ, мс, не более	30
7	Время возврата токового органа УРОВ, мс, не более	40

1.2.16 Пуск ВЧТО

1.2.16.1 Для быстрого отключения внутреннего КЗ со всех сторон защищаемой линии при срабатывании УРОВ и резервных защит, установленных на присоединении, устройством предусматривается выдача сигнала пуска ВЧТО. С этой целью в устройстве реализована возможность пуска ВЧТО от следующих сигналов:

- от внешнего дискретного сигнала «*Пуск ВЧТО от РЗ*»;
- от внешнего дискретного сигнала «*Запрет пуска ВЧ передатчика и пуск ВЧТО от УРОВ*»;
- сигнал срабатывания внутреннего УРОВ.

1.2.16.2 При пуске ВЧТО выдается сигнал на реле «ВЧТО» устройства. Предусмотрен подхват сигнала пуска ВЧТО на 100 мс.

1.2.17 Использование устройства в сетях с нестандартным чередованием фаз

1.2.17.1 Стандартным чередованием фаз считается, когда прямому чередованию фаз соответствует их последовательность А, В, С. Однако имеются энергосистемы, в которых последовательность А, В, С соответствует обратному чередованию фаз.

1.2.17.2 Для того чтобы устройство правильно функционировало в любых сетях следует соблюдать следующие правила подключения цепей тока и напряжения:

— фазные напряжения и токи, подведенные к входам «*Ua*», «*Ub*», «*Uc*» и «*Ia*», «*Ib*», «*Ic*» должны соответствовать прямому чередованию фаз;

— цепи напряжения «разомкнутого» треугольника подводятся в соответствии с маркировкой выводов «*H*», «*K*», «*I*» (или «*Φ*»).

1.2.17.3 Если в сети стандартное ПРЯМОЕ чередование фаз, то сформулированным правилам соответствует подключение фазы А к входу устройства «*A*» по току и напряжению, фазы В к входу «*B*», фазы С к входу «*C*».

1.2.17.4 В сетях с ОБРАТНЫМ чередованием фаз при подключении необходимо поменять местами провода подводимые к фазам В и С. То есть необходимо подключить ток (напряжение) фазы В к входу «*Ic*» («*Uc*»), а ток (напряжение) фазы С – к входу «*Ib*» («*Ub*»).

1.2.17.5 По указанному принципу можно обеспечить правильное функционирование устройства в любой сети.

1.2.18 Выбор текущего набора уставок

1.2.18.1 В устройстве имеются четыре набора уставок, в состав которых входят как сами уставки защит, так и программные переключатели, задающие режим работы защиты и автоматики. Предусмотрена возможность «горячей» смены уставок, что позволяет более гибко адаптировать защиты к изменению режимов сети.

1.2.18.2 Выбор текущего (активного) набора уставок (набора, значения уставок которого в данный момент используются) производится с помощью сигналов, подаваемых на дискретные входы устройства: «Набор уставок А1» и «Набор уставок А2». Номер набора определяется двоичным кодом, подаваемым на указанные дискретные входы. Возможные варианты приведены в таблице 26.

Таблица 26

Номер активного набора уставок	Наличие сигналов на дискретных входах	
	«Набор уставок А1»	«Набор уставок А2»
1	0	0
2	1	0
3	0	1
4	1	1

1.2.18.3 Обычно выбор текущего набора уставок производится с помощью внешнего оперативного ключа управления, контакты которого подаются на дискретные входы «Набор уставок А1» и «Набор уставок А2».

Переход на другой набор уставок после изменения состояния соответствующих дискретных входов происходит с задержкой 10 с. Это позволяет при последовательном переключении оперативного ключа предотвратить кратковременный ввод в действие промежуточных наборов уставок.

Например, если переключение ключа с первого набора на четвертый происходит за время не превышающее 10 с, то промежуточные второй и третий наборы вводятся в действие не будут.

1.2.18.4 Номер активного набора уставок можно проконтролировать на индикаторе устройства в меню «Контроль — Активный набор уставок».

1.2.19 Определение вида и расстояния до места повреждения

1.2.19.1 В устройстве реализовано определение расстояния до места повреждения (ОМП) на ВЛ методом одностороннего замера с компенсацией влияния переходного сопротивления и сопротивления взаимоиндукции нулевой последовательности с параллельной ВЛ. Также при расчете ОМП производится определение вида повреждения.

Реализованный в устройстве алгоритм ОМП предназначен для использования на воздушных линиях электропередач, где индуктивная составляющая сопротивления линии превосходит, либо, в крайнем случае, равна активной составляющей.

При использовании данного устройства для защиты кабельных линий функция ОМП не будет давать правильные результаты.

1.2.19.2 Пуск ОМП производится при срабатывании отключающего ПО по току обратной последовательности или по приращению тока обратной последовательности, либо отключающего РС. Это позволяет обеспечить пуск ОМП при всех видах КЗ на протяжении всей защищаемой линии.

Расчет производится на основе токов и напряжений, значения которых сохраняются через время $T_{\text{отстройки}}$ от момента пуска ОМП. В этот же момент времени производится сохранение действующих значений величин $3U_0, 3I_0, U_1, I_1, U_2, I_2, 3I_{0\text{ ПАРАЛ. ВЛ}}$ для двухстороннего уточняющего расчета ОМП. Выдержка времени $T_{\text{отстройки}}$ задается соответствующей уставкой в группе «ОМП».

Результаты расчета ОМП сохраняются только в случае, если присутствует сигнал пуска ОМП и происходит срабатывание защит устройства на отключение выключателя. Причем причина может быть любой: как срабатывание внутренних защит, так и срабатывание по дискретным входам («Внешнее отключение 1 (2,3,4)»). Результаты расчета ОМП и соответствующие величины для двухстороннего расчета сохраняются и отображаются в соответствующей записи срабатывания в меню «Срабатывания». Временная диаграмма, поясняющая работу функции ОМП, приведена на рисунке 33.

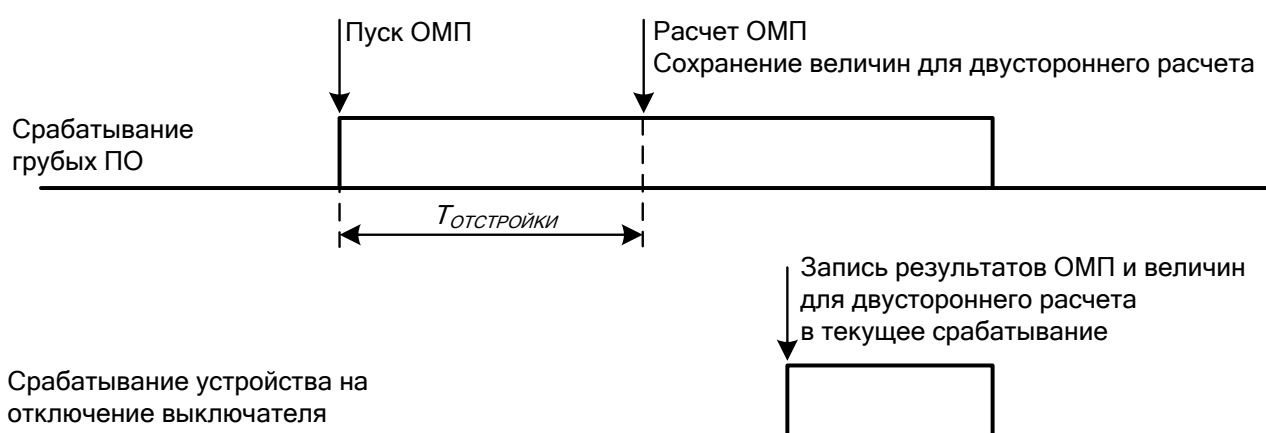


Рисунок 33 – Поясняющая временная диаграмма расчета ОМП и сохранения результатов

1.2.19.3 Расстояние до КЗ отображается в километрах с точностью до одного знака после запятой. В случае определения КЗ «за спиной» выводится расстояние со знаком «минус».

Виды КЗ, а также их условные обозначения при выводе на индикаторе устройства приведены в таблице 27.

Таблица 27

Вид КЗ	Условное обозначение вида КЗ при отображении на индикаторе устройства
трехфазное КЗ	ABC
двухфазное КЗ	AB
	BC
	CA
двухфазное с замыканием на землю КЗ	AB0
	BC0
	CA0
однофазное КЗ	A0
	B0
	C0

1.2.19.4 Для действия функции ОМП необходимо, чтобы были правильно заданы удельные параметры линии, которые задаются в группе «*Параметры линии*», а также длина защищаемой линии в километрах.

1.2.19.5 В алгоритме ОМП, реализованном в устройстве, производится компенсация влияния взаимоиндукции от параллельной линии. Для этого расчет производится с учетом тока нулевой последовательности параллельной ВЛ, который заводится на специальный аналоговый вход устройства.

Также необходимо с помощью соответствующей уставки в группе «*Параметры линии*» задать удельное реактивное сопротивление взаимоиндукции нулевой последовательности $X_{М\text{ уд}}$.

1.2.19.6 В устройстве реализован дополнительный специальный алгоритм ОМП, который предназначен для действия в режиме, когда параллельная ВЛ, имеющая взаимоиндукцию с защищаемой линией, отключена и заземлена с двух сторон, а возможность измерения тока нулевой последовательности в заземленной линии отсутствует. Стандартный алгоритм ОМП с компенсацией взаимоиндукции дает в этом режиме существенные погрешности.

Применение специального алгоритма ОМП позволяет частично компенсировать влияние взаимной индукции без измерения тока нулевой последовательности параллельной ВЛ.

Для действия алгоритма необходимо с помощью соответствующих уставок в группе «*ОМП*» дополнительно к остальным параметрам задать сопротивления нулевой последовательности эквивалентных систем, прилегающих с двух сторон к линиям, одна из которых является защищаемой, – «*X0 C1*» и «*X0 C2*». Указанные сопротивления обычно известны при расчете уставок защит.

Для ввода в действие специального алгоритма используется уставка «*Спец.режим ОМП*» в группе «*ОМП*».

В устройстве имеются два набора уставок с возможностью переключения между ними с помощью дискретного сигнала «*Набор уставок 2*». Можно выделить один из наборов уставок именно для специального режима. В этом наборе необходимо задать значение уставки «*Спец.режим ОМП — Вкл*». Во втором наборе можно выставить — «*Спец.режим ОМП — Откл*». Затем перед вводом ремонтного режима, когда параллельная ВЛ отключается и заземляется, оперативный персонал должен с помощью внешнего переключателя ввести в действие специальный набор уставок.

1.2.19.7 Параметры ОМП приведены в таблице 28.

Таблица 28

	Наименование параметра	Значение
1	Диапазон уставки «Длина ВЛ», км	0,1 – 400,0
2	Диапазон уставки по времени «Тотстройки», с	0,025 – 0,300
3	Диапазон уставок по первичному сопротивлению нулевой последовательности «X0 C1», «X0 C2», Ом	0,5 – 300,0
4	Дискретность уставок:	
	для «Длина ВЛ», км	0,1
	по времени, с	0,001
	для «X0 C1» и «X0 C2», Ом	0,01

1.2.20 Программируемые реле

1.2.20.1 Для увеличения универсальности устройства в нем предусмотрены специальные программируемые потребителем реле («Реле 1», «Реле 2», и т.д.), которые имеют возможность программно подключаться к одной из большого количества внутренних точек функциональной логической схемы устройства. При этом можно как получить новые релейные выходы, так и просто размножить количество выходных контактов уже имеющихся реле.

1.2.20.2 Выбор точки подключения к функциональной логической схеме программируемого реле производится с помощью уставки «Точка». Необходимо задать номер точки в соответствии с таблицей в Приложении Б. При этом на экране редактирования уставки автоматически появиться расшифровка, соответствующая заданной точке.

Например, если необходимо подключить реле «Реле 2» к точке функциональной логической схемы, соответствующей срабатыванию отключающего ПО по напряжению обратной последовательности (ПО U2откл.), то для этого необходимо:

- найти в таблице Приложения Б номер необходимой точки;
- задать найденное число в качестве уставки «Точка» в группе «Реле 2». После ввода числа должна отобразиться подсказка «ПО U2откл.».

1.2.20.3 С помощью уставки «Режим» в соответствующей группе уставок («Реле 1», «Реле 2» и т.д.) можно задать режим работы этих реле:

- в следящем режиме («Без фиксации»);
- с памятью (блинкер, «С фиксацией»), до сброса сигнализации устройства;
- в импульсном режиме («Импульсный»), время импульса равно 1 с.

1.2.20.4 Имеется возможность ввести задержку на срабатывание и возврат реле с помощью уставок «Тср» и «Тв» соответственно. Значения уставок лежат в диапазоне от 0 до 99,99 с.

1.2.20.5 Функциональная логическая схема программируемого реле приведена на рисунке 34.

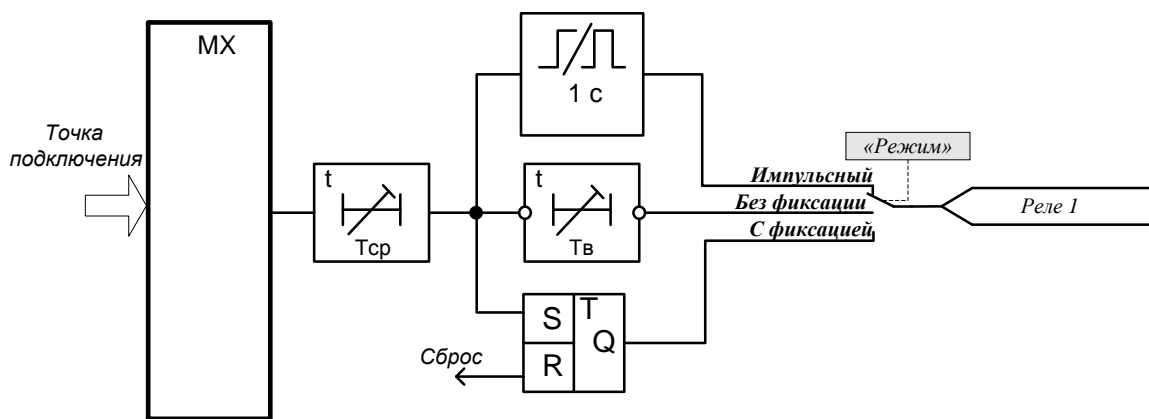


Рисунок 34 – Фрагмент функциональной логической схемы программируемого реле

1.2.21 Программируемые светодиоды

Для увеличения универсальности устройства на его лицевой панели имеются программируемые светодиоды, обозначенные «Сигнал 1», «Сигнал 2» и т.д.

Подключение данных светодиодов к одной из точек функциональной логической схемы устройства производится аналогично способу, применяемому для программируемых реле (подробнее см. п. 1.2.20).

Имеется возможность ввести задержку на срабатывание светодиода с помощью уставки «Т, с». Значения уставки лежат в диапазоне от 0 до 99,99 с.

Имеется возможность задать режим работы светодиодов – в следящем режиме или с памятью (блинкер), до сброса сигнализации устройства. Дополнительно можно задать наличие мигания и цвет светодиода.

1.2.22 Аварийный осциллограф

1.2.22.1 Аварийный осциллограф позволяет записывать во внутреннюю память устройства осциллограммы всех измеряемых токов и напряжений, а также состояние дискретных входов и выходов. Пуск осциллографа гибко настраивается и может происходить как при срабатывании устройства, так и по дополнительным условиям.

1.2.22.2 Реализовано динамическое выделение памяти, то есть количество осциллограмм, помещающихся в памяти, зависит от длительности записей.

Общая длительность сохраняемых в памяти осциллограмм составляет порядка 39 с.

Период квантования сигналов осциллографа – 1 мс (20 точек на период промышленной частоты).

Каждая осциллограмма имеет привязку к внутреннему времени устройства с точностью до 1 мс.

1.2.22.3 Считывание осциллограмм осуществляется с компьютера по линии связи.

1.2.22.4 С помощью параметров в разделе меню «Настройки — Осциллограф» можно гибко настроить условия пуска осциллографа, а также длительность записи.

1.2.22.5 Возможны следующие условия пуска осциллографа:

— аварийное отключение (задается уставкой «Авар. откл.»). Срабатывание внутренних защит или внешних (по дискретным отключающим входам) защит с действием устройства на отключение выключателя;

— программируемый пуск 1 (задается уставкой «Точка 1»). Потребитель задает точку на функциональной логической схеме, по сигналу от которой производится пуск;

...

— программируемый пуск 5 (задается уставкой «Точка 5»).

Условия пуска объединяются по «ИЛИ», то есть появление хотя бы одного из условий вызывает пуск записи осциллограммы.

1.2.22.6 При программируемом пуске осциллографа задание точки подключения к функциональной логической схеме устройства выполняется аналогично выбору точки для программируемых реле и светодиодов (подробнее см. п. 1.2.15). Дополнительно необходимо задать режим программируемого пуска: *прямо-следающий, инверсно-следающий, прямо-фиксированный, инверсно-фиксированный*.

«Прямо» означает, что активным сигналом является «1», соответственно пуск происходит при переходе логического сигнала с нуля в единицу. «Инверсный» – активный сигнал «0».

«Следающий» режим означает, что запись производится пока присутствует сигнал (то есть пуск идет «по уровню»). «Фиксированный» – осциллограмма записывается только заданное время не зависимо от длительности присутствия сигнала (пуск идет «по фронту»). Время записи в фиксированном режиме определяется параметром «*Tпрограм, с*».

1.2.22.7 Каждая осциллограмма включает в себя доаварийный, аварийный и послеаварийный режимы.

Максимальная длительность одной осциллограммы ограничена и регулируется уставкой «*Tмакс.осц., с*». Суммарное время включает в себя аварийный, до- и послеаварийные режимы и в сумме никогда не может превышать заданную максимальную длительность. Это сделано для защиты от затирания всей памяти одной длинной осциллограммой в случае «зависания» одного из пусковых условий.

1.2.22.8 Длительность доаварийной и послеаварийной записей задается уставками «*Tдоаварийн, с*» и «*Tпослеавар, с*» соответственно.

1.2.22.9 Длительность записи аварийного режима зависит от причины пуска осциллографа. Если возникают сразу несколько условий пуска, то осциллограмма пишется до исчезновения всех условий, либо до заполнения максимальной длительности осциллограммы.

а) ПРОГРАММИРУЕМЫЙ ПУСК (по сигналу в заданной точке функциональной логической схемы)

В следающем режиме работы пуска («*Прямо-След.*», «*Инвер-След.*») осциллограмма будет складываться: доаварийный режим («*Tдоаварийн, с*») + время присутствия сигнала в выбранной точке + послеаварийный режим («*Tпослеавар, с*»).

В фиксированном режиме пуска осциллограмма будет складываться: доаварийный режим + время записи при программируемом пуске («*Tпрограм, с*») + послеаварийный режим.

б) СРАБАТЫВАНИЕ ВНУТРЕННИХ ЗАЩИТ УСТРОЙСТВА

Присутствуют доаварийный и послеаварийный режимы. Запись аварийного режима производится от момента пуска защит до момента возврата, при условии, что в этом интервале происходит срабатывание одной из защит. В случае, если за пуском защит последовал возврат ПО без срабатывания, то осциллограмма не сохраняется.

В случае, если после пуска защит срабатывание не происходит в течение времени превышающего максимальное время, отведенное под одну осциллограмму, то запись продолжается по кольцевому принципу (начало осциллограммы затирается новой информацией) до возврата защиты. Таким образом, если последует срабатывание защиты, то сохранена будет последняя часть осциллограммы (длительностью «*Tмакс.осц., с*»).

в) ОТКЛЮЧЕНИЕ ПО ДИСКРЕТНОМУ ОТКЛЮЧАЮЩЕМУ ВХОДУ

Пуск происходит «по фронту» и время записи аварийного режима определяется независимой уставкой «*Tдискрет, с*». Таким образом, в осциллограмму входят: доаварийный режим + время *Tдискрет* + послеаварийный режим.

Данный случай аналогичен записи от программируемого пуска с режимом «*Прямо-фиксированный*».

1.2.22.10 Действия осциллографа при заполнении всей памяти, отведенной под осциллограммы, определяются уставкой «*Реж.записи*», которая может принимать два значения:

— «*Перезапись*» – новая осциллограмма затирает самые старые (стирается целое число старых осциллограмм, суммарная длительность которых достаточна для записи новой осциллограммы);

— «*Останов*» – остановка записи до тех пор, пока память не будет освобождена командой по ЛС, либо непосредственно с лицевой панели устройства.

1.2.22.11 Имеется возможность непосредственно с индикатора устройства контролировать число записанных осциллограмм, а также объем свободной памяти. Эта информация отображается в меню «*Контроль — Осциллограф*».

Здесь же можно произвести очистку памяти осциллограмм (с вводом пароля). По команде стираются все осциллограммы, хранящиеся в памяти. Имеется возможность аналогичной очистки памяти по команде с ЛС.

1.2.22.12 Параметры осциллографа приведены в таблице 29.

Таблица 29

Наименование параметра		Значение
1	Диапазон уставок по времени, с для « <i>T_{макс.осц.}</i> , с» для « <i>T_{доаварийн.}</i> , с» для « <i>T_{послеавар.}</i> , с» для « <i>T_{дискрет.}</i> , с» для « <i>T_{програм.}</i> , с»	1,00 – 20,00 0,04 – 1,00 0,04 – 10,00 0,10 – 10,00 0,10 – 10,00
2	Дискретность уставок по времени, с	0,01
3	Период квантования сигналов осциллографа, мс	1
4	Общая длительность сохраняемых в памяти осциллограмм, с	39

1.2.23 Регистратор событий

1.2.23.1 Для регистрации в памяти устройства фактов обнаружения неисправностей с привязкой к астрономическому времени в устройстве реализован архив событий. При этом любой пуск защиты, приход дискретного сигнала, обнаружение внутренней неисправности регистрируется в памяти событий с присвоением даты и времени момента обнаружения.

1.2.23.2 Список сигналов, контролируемых регистратором событий, приведен в Приложении В.

1.2.23.3 Имеется возможность задать дополнительные контролируемые точки функциональной логической схемы, которые добавляются к основным контрольным точкам. Это позволяет потребителю задать и контролировать необходимые в конкретном случае сигналы.

Задание точки подключения к функциональной логической схеме устройства выполняется с помощью уставок в меню «*Настройки — Регистратор*» аналогично выбору точки для программируемых реле и светодиодов (подробнее см. п. 1.2.20).

1.2.23.4 Считывание информации регистратора событий осуществляется с помощью компьютера по каналу связи.

1.2.23.5 Память регистратора построена по кольцевому принципу, то есть после ее заполнения новая информация затирает самую старую. Емкость памяти регистратора составляет до 1000 событий.

1.2.24 Технический учет электроэнергии

1.2.24.1 Устройство осуществляет технический учет активной и реактивной энергии. При этом считается суммарная энергия по всем трем фазам.

1.2.24.2 В устройстве предусмотрено по два независимых счетчика для активной E_a и реактивной E_p энергий: один считает только потребленную энергию, другой – отданную. Таким образом, при реверсе направления мощности один счетчик остановится, но будет считать другой. Сброс показаний счетчиков возможен в режиме «Контроль» только после ввода пароля, совпадающего с паролем для изменения уставок.

1.2.25 Отображение внешних неисправностей

Устройство выявляет и индицирует большое количество неисправностей внешнего оборудования. При обнаружении таких неисправностей срабатывает реле сигнализации «Сигнал» и включается светодиод «Внешняя неисправность» на передней панели устройства.

Также информация о присутствующих неисправностях внешнего оборудования отображается на индикаторе устройства (подробнее см. п. 2.3.2.6).

Список выявляемых неисправностей и соответствующие им сообщения на индикаторе приведены в Приложении Г.

1.2.26 Линии связи

1.2.26.1 В устройстве предусматриваются три или четыре интерфейса линии связи с компьютером. Интерфейсы USB и RS485 присутствуют всегда, тип остальных интерфейсов определяется исполнением.

1.2.26.2 Все интерфейсы связи позволяют выполнять все доступные операции, могут быть подключены одновременно, в том числе на разных скоростях передачи.

1.2.26.3 Разъем USB на передней панели предназначен, в основном, для проведения пуско-наладочных работ и позволяет временно соединяться с компьютером по принципу «точка-точка» при открытой защитной крышке устройства. Для соединения с компьютером используется стандартный кабель типа «А–В». Гальванической развязки от схемы устройства данный интерфейс не имеет.

Для данного интерфейса предусмотрен протокол ModBus RTU.

1.2.26.4 Интерфейс RS485 на задней панели прибора предназначен для постоянного подключения устройства в локальную сеть связи для решения задач АСУ. На этом интерфейсе реализуется многоточечное подключение, то есть к одному компьютеру можно одновременно подключать несколько устройств с аналогичным каналом параллельно (шинная архитектура). Этот интерфейс всегда имеет полную гальваническую развязку от схемы устройства.

Линию связи с интерфейсом RS485 рекомендуется согласовывать на концах, подключая встроенные согласующие резисторы на крайних устройствах. Подключение осуществляется с помощью замыкания контактов 1 и 2 клеммников (например, X19:1 и X19:2).

Монтаж линии связи с интерфейсом RS485 рекомендуется производить с помощью витой экранированной пары, соблюдая полярность подключения проводов.

Для данного интерфейса предусмотрен протокол связи ModBus RTU.

1.2.26.5 В исполнении «И1» в устройстве предусмотрен дополнительный интерфейс RS485 с техническими параметрами аналогичными основному интерфейсу (см. п.1.2.28.4).

1.2.26.6 В исполнении «И4-FX» в устройстве предусмотрены два дополнительных оптических интерфейса Ethernet (100BASE-FX). Данные интерфейсы поддерживают протокол обмена МЭК 61850, редакция 2.

Монтаж линии связи с оптическим интерфейсом Ethernet производится с помощью стандартных оптоволоконных (многомодовых) кабелей с разъемами MT-RJ.

1.2.26.7 В исполнении «И4-TX» в устройстве предусмотрены два дополнительных интерфейса Ethernet по «витой паре» (100BASE-TX). Данные интерфейсы поддерживают протокол обмена МЭК 61850, редакция 2.

1.2.26.8 Монтаж линии связи с интерфейсом Ethernet по «витой паре» производится с помощью стандартных кабелей типа UTP или FTP с разъемами RJ45.

1.2.26.9 В устройствах с использованием «И4-ТХ» и «И4-ФХ» возможно использование двух портов Ethernet для организации резервирования по протоколу RRP.

1.2.26.10 Для каждого интерфейса с протоколом Modbus RTU в меню «Настройки» необходимо ввести параметры, позволяющие настроить устройство на работу с различными вариантами передачи данных. Этими параметрами являются: адрес устройства в локальной сети, скорость передачи данных, наличие и вид проверки данных на четность, а также количество стоповых бит.

1.2.26.11 Для каждого интерфейса Ethernet в меню «Настройки» необходимо ввести параметры сети: IP-адрес устройства, маску подсети, IP-адрес шлюза. Скорость передачи данных составляет 10/100 Мбит/с и определяется автоматически в зависимости от подключенного сетевого оборудования. В устройствах с исполнениями «И4-ТХ» и «И4-ФХ» применение измененных настроек линии связи происходит после перезапуска устройства. Это касается как изменения параметров с лицевой панели, так и с помощью загрузки CID-файла.

1.2.26.12 Маркировка разъемов интерфейсов связи, расположенных на задней панели устройства, приведена на рисунке Д.4.

1.2.26.13 В устройствах с исполнениями «И4-ТХ» и «И4-ФХ» контролируется наличие связи каждого интерфейса Ethernet с сетевым оборудованием. При выявлении отсутствия связи происходит срабатывание выходных контактов реле «Сигнал», зажигание светодиода «Внешняя неисправность» и на индикаторе устройства отображается соответствующая неисправность «Нет связи Eth 1(2)». Действие на реле «Сигнал», на светодиод «Внешняя неисправность» и вывод сообщения о неисправности можно запретить с помощью установки «Общие – Сигнал Eth 1(2) – Откл». Также имеется возможность задать срабатывание одного из программируемых светодиодов или реле при обрыве связи. Для этого необходимо выбрать соответствующую точку подключения «Нет связиEth1» или «Нет связиEth2». Сигнал в данных точках появляется независимо от значения установки «Общие – Сигнал Eth 1(2)».

1.2.26.14 В устройствах с исполнениями «И4-ТХ» и «И4-ФХ» предусматривается прием GOOSE-сообщений от внешних устройств. В сообщении ожидается информация об изменении состояния дискретного сигнала и соответствующий данному сигналу атрибут качества (quality).

В зависимости от заданного внутреннего адреса (intAddr) дискретный сигнал из GOOSE-сообщения поступает на соответствующий вход внутренней функционально-логической схемы устройства. Входы GOOSE-сигналов объединяются по «ИЛИ» с сигналами от дискретных входов. Соответствие внутренних адресов и входов функционально-логической схемы приведено в таблице М.1. Таким образом, каждый входной GOOSE-сигнал дублирует соответствующий дискретный вход устройства. Аналогично дублируются программируемые входы (если они предусмотрены в устройстве), что позволяет задавать воздействие на функционально-логическую схему при поступлении GOOSE-сигнала, используя установки программируемого входа.

В случае прихода значения качества «invalid» или «questionable» используется механизм «подстановки», т.е. замены значения сигнала на константу по заданным правилам. Задание правил подстановки описывается в отдельном документе. Если соответствующее GOOSE-сообщение не приходило в течение времени, превышающего максимально допустимое значение, или в сообщении отсутствует атрибут качества сигнала, то значение качества принимается равным «invalid» и применяется подстановка.

Для контроля в процессе наладки состояния входных сигналов, принимаемых по GOOSE-сообщениям, в меню «Контроль – Состояние GOOSE» отображаются текущие состояния входных дискретных сигналов. Информация отображается в две строчки.

Первая строчка – значения дискретных сигналов («0» или «1»), расположенных в порядке возрастания номера внутреннего адреса («goose01-goose16» и т.д.). Значения выводятся с учетом возможной подстановки (если качество «invalid» или «questionable»).

Вторая строчка – значения атрибута качества (quality), полученного в GOOSE-сообщении (располагается под соответствующим значением дискретного входа, к которому относится). Значения качества условно обозначаются:

«+» – качество «good»;

«-» – качество «invalid»;

«?» – качество «questionable»;

« » – (пустое поле), на данный вход не подписано GOOSE-сообщение.

В случае, если значение качества одного из дискретных сигналов плохое («invalid» или «questionable»), то на индикаторе выводится сообщение о неисправности «Плох.кач.вх.GOOSE». Действие на сигнализацию не производится. С помощью уставки «Общие – Сигн.кач.GOOSE» можно отключить вывод неисправности на индикатор.

1.2.26.15 Подробные описания реализации поддерживаемых протоколов связи приводятся в отдельных документах, которые высылаются по запросу.

1.2.27 Поддержка системы точного единого времени

1.2.27.1 Все события регистрируемые в устройстве идут с меткой времени с точностью до 1 мс.

1.2.27.2 Астрономическое время (год, месяц, день, час и т.д.) на устройствах защит подстанции можно задать через один из каналов связи с помощью широковещательной команды задания времени. Но в большинстве случаев специфика каналов связи и используемых протоколов не позволяет выдержать точность синхронизации до 1 мс.

1.2.27.3 В устройстве предусмотрены меры для включения в систему точного единого времени. Это позволяет обеспечить синхронизацию устройств на защищаемом объекте с точностью до 1 мс.

Для этого к синхронизируемым устройствам подводится специальный канал, по которому передается синхроимпульс от системы точного времени.

1.2.27.4 Для приема сигнала синхроимпульса может использоваться один из двух входов устройства:

— вход интерфейса RS485 (X17). В этом режиме (задаётся соответствующей программной настройкой, см. пункт 1.2.27.6) порт используется как дискретный вход (то есть реагирует на импульс с минимальной длительностью активного сигнала не менее 15 мс) и не может использоваться для организации стандартного канала связи;

— специализированный дискретный вход «Синхроимпульс» (X19). Данный вход выполнен на различные номинальные значения постоянного напряжения: 220 В, 110 В, 24 В, 12 В. Длительность входного импульса не менее 15 мс.

1.2.27.5 Приход импульса по каналу синхронизации приводит к автоматической «подстройке» внутреннего времени устройства.

1.2.27.6 Параметры синхронизации по времени задаются в меню «Настройки — Синхр. по времени».

С помощью уставки «Импульс» имеется возможность задать частоту прихода сигнала синхронизации: один раз в секунду (PPS), в минуту (PPM), в час (PPH).

С помощью уставки «Вход.имп» можно задать одно из значений:

— «Откл» – синхронизация не используется (в этом случае интерфейс RS485 можно использовать для организации стандартного канала связи);

— «RS485» – канал синхронизации выполняется с помощью интерфейса RS485 (X17);

— «Оптрон» – канал синхронизации выполняется с помощью оптронного входа «Синхроимпульс» (X18).

1.2.27.7 В случае, если уставкой задана синхронизация по времени («*Вход.имп — RS485/Оптрон*»), а синхроимпульс не приходит в течение двух интервалов ожидания импульса (значение уставки «*Импульс*» умноженное на два), то на индикаторе устройства появляется сообщение «*Нет синхр.времени*». При этом срабатывание реле «*Сигнал*» и светодиода «*Внешняя неисправность*» не происходит, т.к. ошибка не критическая и позволяет долгое время выполнять функции без потери качества.

Предусмотрена точка «*Нет синхр.времени*» (см. таблицу в Приложении Б), при подключении к которой программируемые реле или светодиоды срабатывают при возникновении ошибки синхронизации по времени.

1.2.27.8 Устройства с исполнением «И4-ТХ» и «И4-ФХ» поддерживают синхронизацию времени с помощью протокола SNTPv4. Выбор используемого протокола осуществляется в меню «*Настройки – Синхр. времени*» с помощью уставки «*Синхр.по сети*». Синхронизация по сети выполняется относительно всемирного универсального времени UTC.

Метки времени в модели данных МЭК 61850 указываются относительно UTC. Метки времени для регистратора событий, осциллограмм и срабатываний указываются относительно локального времени. Для настройки локального времени необходимо указать смещение от UTC в минутах с помощью уставки «*Смещ.отUTC, мин*».

Настройка синхронизации времени по протоколу SNTP осуществляется в разделе «*Настройки – Синхр. времени – SNTP*»:

- «*IP адрес (осн.)*» – адрес основного сервера времени;
- «*IP адрес (рез.)*» – адрес резервного сервера времени;
- «*Период синхр.,с*» – период опроса сервера времени в секундах;
- «*Тож.сервера,с*» – время ожидания ответа от сервера в секундах;

При использовании протокола SNTP устройство осуществляет опрос основного сервера времени с периодом, заданным уставкой «*Период синхр.,с*». Если в течение времени «*Тож.сервера,с*» не поступил ответ от основного сервера, устройство переключается на резервный сервер времени. Устройство будет продолжать работу с резервным сервером до тех пор, пока будет получать от него ответ, после чего снова переключится на основной сервер времени.

Если Устройство не получит ответ ни от основного, ни от резервного сервера времени, то через время, заданное уставкой «*Настройки – Синхр. времени – Туд.синхр.,с*», на индикаторе устройства появится сообщение «*Нет синхр.времени*» и изменится качество времени в модели данных МЭК 61850.

Для обеспечения синхронизации времени с точностью 1 мс возможно совместное использование синхронизации времени от синхроимпульса (PPS) и по сети (SNTP). В этом случае основным каналом синхронизации является синхроимпульс, а значение времени, полученное по сети, применяется только, если текущее время устройства отличается от полученного времени более чем на 500 мс.

1.3 Состав изделия

1.3.1 В устройство входят следующие основные узлы:

- модуль входных развязывающих трансформаторов тока;
- модуль входных развязывающих трансформаторов напряжения;
- модуль управления;
- модуль оптронных входов;
- комбинированный модуль оптронных входов и выходных реле;
- модуль выходных реле;
- совмещенный модуль питания и портов линии связи.

1.3.2 Конструкция изделия

1.3.2.1 Конструктивно устройство выполнено в виде блока, с размещенными внутри съемными модулями, имеющего лицевую панель (пульт управления). Структурная схема устройства изображена на рисунке 16. Внешний вид и габаритно-присоединительные размеры устройства приведены в Приложении Д.

1.3.2.2 В блоке расположены легкосъемные модули, в состав которых входят печатная плата и другие необходимые элементы. Модули объединены между собой с помощью жесткой кросс-платы. Внешние сигналы всех модулей (кроме модуля управления) выведены на заднюю панель блока и подключены к клеммам. Клеммы выполнены разъемными (целой группой), что позволяет при необходимости оперативно заменить устройство, не нарушая монтаж подводящих проводов.

1.3.2.3 Непосредственно на передней панели устройства установлены:

– жидкокристаллический индикатор, содержащий четыре строки по 20 знакомест, с управляемой подсветкой и регулируемой контрастностью;

– кнопки клавиатуры управления (шесть кнопок управления диалогом «человек-машина» и одна кнопка сброса сигнализации);

– светодиоды сигнализации (с фиксированным назначением и программируемые пользователем).

1.3.2.4 Под откидываемой крышкой на лицевой панели устройства располагаются:

– сменный элемент питания (батарея) для сохранения памяти устройства (архив событий, осциллограммы, параметры срабатываний) при отключении оперативного питания (конфигурация устройства и уставки защит хранятся в энергонезависимой памяти и не зависят от наличия батареи);

– вход USB (применяется для непосредственного подключения к компьютеру).

1.3.3 Модули входных трансформаторов тока и напряжения

1.3.3.1 Модули содержат промежуточные развязывающие трансформаторы тока или напряжения, 14-разрядное многоканальное АЦП, цифровая часть которого с помощью разъема выводится на кросс-плату. Управление пуском АЦП и последующим считыванием данных производится из модуля управления.

1.3.3.2 Модуль трансформаторов тока содержит три одинаковых промежуточных трансформатора тока по каждой фазе и трансформатор тока нулевой последовательности параллельной ВЛ.

Имеется возможность подключения по цепям тока к ТТ с любым стандартным номинальным вторичным током — 1 или 5 А. Для этого с каждого промежуточного трансформатора тока, расположенного на модуле, выводятся на внешние клеммы устройства две отпайки, предназначенные для номинального тока 1 А и 5 А соответственно.

1.3.3.3 Модуль трансформаторов напряжения содержит три одинаковых трансформатора напряжения по каждой фазе, соединенные звездой, два трансформатора для подведения цепей «разомкнутого треугольника» ТН и один трансформатор напряжения для поведения напряжения от ШОН или ТН, установленного на линии.

Имеется возможность подключения вторичных цепей линейного ТН (ШОН) к аналоговому входу «Uвл» с номинальным напряжением 30 или 100 В. Для этого с промежуточного трансформатора напряжения, расположенного на модуле выводятся на внешние клеммы устройства два ответвления, с номинальными напряжениями 30 В и 100 В соответственно.

1.3.3.4 Промежуточные трансформаторы обеспечивают гальваническую развязку и предварительное масштабирование входных сигналов. Первичные обмотки трансформаторов обеспечивают заданную термическую стойкость при кратковременных перегрузках по входным сигналам.

1.3.3.5 Запрещается подключать к одноамперным входам токовые цепи ТТ, с номинальным током 5 А, подключать ко входу с номинальным напряжением 30 В цепи напряже-

ния от ТН, с номинальным вторичным напряжением 100 В, так как это может привести к повреждению промежуточных трансформаторов и выходу устройства из строя.

1.3.4 Модуль управления

1.3.4.1 Модуль включает в себя плату микропроцессорного контроллера и плату клавиатуры и индикации. Располагается непосредственно за лицевой панелью устройства.

Плата микропроцессорного контроллера содержит 32-разрядный микропроцессор, flash-память, сохраняемое ОЗУ, сторожевой таймер, часы-календарь, схему резервного питания памяти и календаря от сменной батарейки, энергонезависимую память уставок, специализированный процессор цифровой обработки сигнала.

1.3.4.2 Плата микропроцессорного контроллера выполняет следующие функции:

- прием сигналов от трансформаторов тока;
- прием сигналов от трансформаторов напряжения;
- аналого-цифровое преобразование входных аналоговых сигналов;
- фильтрация аналоговых сигналов, подавление апериодической и высокочастотных составляющих, начиная со второй гармоники;
- расчет действующих значений первой и второй гармонической составляющей входных сигналов;
- расчет действующего значения тока и напряжения прямой, обратной и нулевой последовательностей;
- сравнение рассчитанных значений токов с уставками;
- постоянный опрос всех дискретных сигналов;
- обслуживание логической схемы устройства;
- выдача сигналов на соответствующие реле;
- индикация состояния устройства на светодиодах;
- опрос управляющих кнопок;
- обслуживание каналов связи;
- вывод информации на дисплей;
- постоянная самодиагностика модулей.

1.3.4.3 Плата клавиатуры и индикации позволяет опрашивать состояние кнопок, выводить информацию на табло в буквенно-цифровом виде, а также управлять подсветкой и контрастностью индикатора.

1.3.5 Модули оптронного ввода

1.3.5.1 Модуль оптронного ввода обеспечивает:

- гальваническую развязку входных дискретных сигналов от электронной схемы устройства;
- высокую помехоустойчивость функционирования за счет высокого порога срабатывания оптоэлектронного преобразователя не ниже 0,6 от $U_{ном}$.

1.3.5.2 Устройство комплектуется модулем входных дискретных сигналов одной из трех модификаций – на напряжение 220 В постоянного или выпрямленного тока, на напряжение 110 В постоянного или выпрямленного тока, либо на напряжение 220 В постоянного тока («220В DC»).

1.3.5.3 Для исполнения 220В DC дискретные входы срабатывают только при подаче напряжения прямой полярности, для остальных модификаций полярность подключения входных сигналов произвольная.

1.3.5.4 Для исполнения 220В DC предусмотрено формирование импульса режекции, обеспечивающего протекание по входной цепи количества электричества не менее 500 мкКл. Напряжение запуска импульса режекции не превышает напряжение срабатывания, приведенного в таблице 1. Напряжение выключения импульса режекции не превышает напряжения возврата, приведенного в таблице 1.

1.3.6 Модуль выходных реле

1.3.6.1 Выходные реле, примененные в устройстве, обеспечивают гальваническую развязку электронной схемы устройства с коммутируемыми цепями и обладают высокой коммутирующей способностью. Каждое реле имеет две пары перекидных контактов, но не все они выведены на выходные клеммы. В схеме предусмотрена блокировка от случайных срабатываний выходных реле при сбоях процессора.

1.3.6.2 Напряжение питания управляющих обмоток выходных реле составляет 12 В постоянного тока.

1.3.7 Комбинированный модуль

1.3.7.1 Комбинированный модуль включает в себя как оптронные входы, так и выходные реле. Верхнюю часть модуля занимают специализированные реле и оптронные входы для связи с ВЧ приемопередатчиком (клемма X10), нижнюю часть – оптронные входы (клеммы X11 и X12).

1.3.7.2 Характеристики и функциональное назначение оптронных входов (клеммы X11 и X12) идентичны модулю входных дискретных сигналов.

1.3.7.3 Специализированные входы (контакты X10:1, X10:2 и X10:3, X10:4) рассчитаны на напряжение не более 24 В. Имеют сходные характеристики работы с обычными оптронными входами. Отличаются большей частотой опроса сигнала на входе.

Специализированные выходы (контакты X10:5, X10:6 и X10:7, X10:8) представляют собой твердотельное реле, имеющее гальваническую развязку с электронной схемой устройства. Рассчитаны на напряжение не более 24 В с номинальным током в последовательной цепи 10 мА.

1.3.7.4 В состав модуля входят источник питания (ИП), на выходе которых формируется +15 В. + 15 В от ИП через 2 кОм и непосредственно выводятся на клемный ряд (контакты X10:9, X10:10) рассматриваемого модуля. Кроме указанного, на клемный ряд также выводится нулевой провод от встроенного ИП (контакт X10:11).

Указанный источник питания необходим для организации связи между устройством и высокочастотными приемопередатчиками разных типов.

1.3.8 Совмещенный модуль питания и портов линии связи

1.3.8.1 Модуль питания преобразует первичное напряжение оперативного питания (переменное, постоянное или выпрямленное) во вторичные выходные стабилизированные напряжения постоянного тока +5, +12 В.

1.3.8.2 Устройство комплектуется модулем питания одной из двух модификаций – на напряжение 220 В постоянного или переменного тока или на напряжение 110 В постоянного или переменного тока. Требуемую модификацию следует оговаривать при заказе устройства.

1.3.8.3 Модуль содержит два или три независимых интерфейса связи в зависимости от исполнения. Данные порты предназначены для удаленного доступа к устройству.

1.3.8.4 Модуль содержит специальный дискретный вход, предназначенный для подачи на него синхроимпульса от системы единого времени. Предусмотрены несколько контактов данного входа под различные номинальные напряжения сигнала: 12 В, 24 В, 110 В, 220 В.

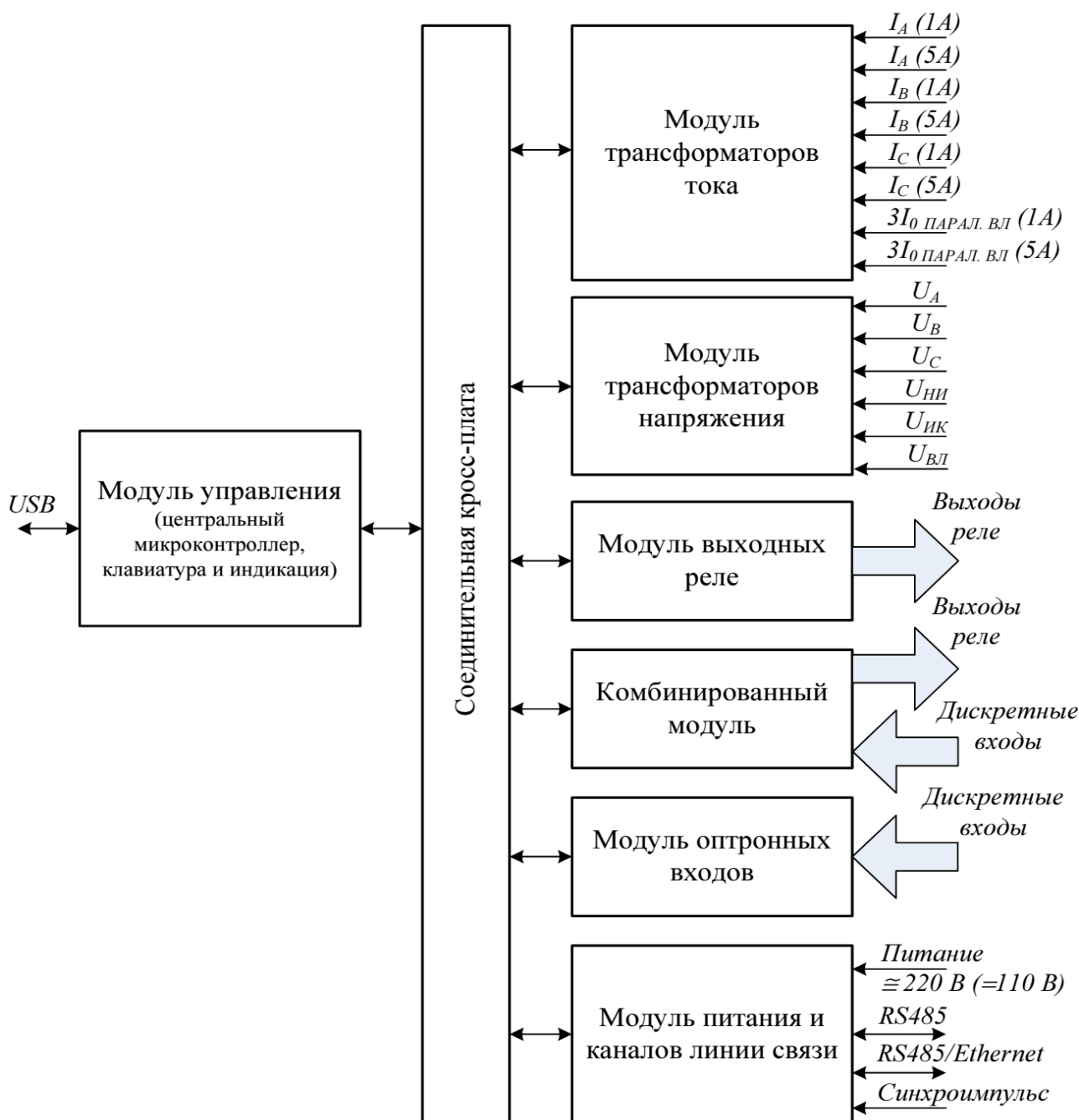


Рисунок 35 – Структурная схема устройства «Сириус-3-ВЧ-02»

1.4 Устройство и работа

1.4.1 Основные принципы функционирования

1.4.1.1 Устройство всегда находится в режиме слежения за подведенными аналоговыми и дискретными сигналами.

1.4.1.2 Устройство периодически измеряет мгновенные значения токов и напряжений с помощью многоканальных АЦП, пуск которых происходит одновременно, что позволяет исключить погрешность в фазовом сдвиге между отсчетами разных каналов.

Снятые значения АЦП обрабатываются по программе цифровой фильтрации относительно первой гармоники промышленной частоты, в результате чего получаются декартовы координаты векторов входных токов и напряжений с относительной взаимной фазировкой.

Фильтрация отсекает постоянную составляющую сигналов, высшие гармоники, а также ослабляет экспоненциальную составляющую при переходных процессах при авариях на линии.

Дополнительно по программе цифровой фильтрации вычисляются значения 2-й гармонической составляющей тока $3I_0$.

1.4.1.3 В большей части алгоритмов защит устройства используются действующие значения первой гармоники токов и напряжений.

1.4.1.4 Дополнительно рассчитываются напряжение и ток прямой, обратной и нулевой последовательностей.

1.4.1.5 Значения модулей векторов вычисляются каждые 5 мс и сравниваются с уставками, введенными в устройство при настройке его на конкретное применение.

1.4.1.6 При срабатывании какого-либо ПО происходит автоматический учет коэффициента возврата, в следствии которого происходит уменьшение (или увеличение для минимальных защит) значения уставки для исключения дребезга.

1.4.1.8 Далее запускаются временные задержки, заданные для каждой защиты. В случае возврата измерительного органа происходит сброс выдержки времени.

После выдержки заданного времени включенных защит происходит выдача команды отключения выключателя с помощью выходных реле.

1.4.1.9 В момент срабатывания контактов реле происходит фиксация причины отключения линии (вид сработавшей защиты, внешнее отключение или команда), момента срабатывания защиты при помощи встроенных часов-календаря, а также времени, прошедшего с момента выявления условий срабатывания защиты до момента выдачи команды на выходные реле $T_{заш}$.

1.4.2 Самодиагностика устройства.

1.4.2.1 При включении питания происходит полная проверка программно доступных узлов устройства, включая центральный процессор, процессор цифровой обработки сигналов, ПЗУ, ОЗУ, энергонезависимую память уставок и АЦП. В случае обнаружения отказов, а также при отсутствии оперативного питания выдается сигнал нормально-замкнутыми контактами реле «Отказ», и устройство блокируется.

1.4.2.2 В процессе работы процессор постоянно проводит самодиагностику и перепрограммирует так называемый сторожевой таймер, который, если его периодически не сбрасывать, вызывает аппаратный сброс процессора устройства и запускает всю программу с начала, включая полное начальное самотестирование. Таким образом, происходит постоянный контроль как отказов, так и случайных сбоев устройства с автоматическим перезапуском устройства.

1.4.3 Описание входных аналоговых сигналов

1.4.3.1 Клеммы «X1:1», «X1:2» и «X1:3» предназначены для подключения вторичной обмотки измерительного трансформатора тока фазы А. Имеется возможность подключения к трансформатору тока с одним из двух стандартных номинальных токов — 1 или 5 А. Соответственно подключение производится к клемме «X1:1» в случае номинального тока 1 А, а к «X1:2» – при 5 А. На клемму «X1:3» заводится «обратный провод».

Аналогичным образом производится подключение фаз В и С, а также тока $3I_0$ параллельной ВЛ («X2:4», «X2:5», «X2:6»).

При подключении необходимо контролировать правильность фазировки подводимых цепей!

Запрещается подключать к одноамперным входам устройства токовые цепи ТТ, с номинальным током 5 А, так как это может привести к повреждению промежуточных трансформаторов и выходу устройства из строя.

Также необходимо программно задать используемый номинал вторичного тока. Это производится с помощью уставки «*Ином вт., А*» в группе уставок «*Общие*».

1.4.3.2 Клеммы «Х3:1», «Х3:2», «Х3:3» и «Х3:4» предназначены для подключения вторичных обмоток измерительных ТН.

На клеммы «Х4:1», «Х4:2» и «Х4:3» подаются вторичные напряжения с обмоток ТН, соединенных по схеме «разомкнутый треугольник».

Клеммы «Х5:1», «Х5:2» и «Х5:3» используются для подключения вторичной обмотки измерительного ТН, установленного на линии. В случае применения на линии трехфазного измерительного ТН для целей АПВ, к устройству подводится одно из фазных или линейных напряжений; ШОН – напряжение, снимаемое с шунта, который включен во вторичную обмотку ШОН. Имеется возможность подключения к ТН с одним из номинальных напряжений – 30 и 100 В. В случае использования номинального напряжения 30 В, вторичная обмотка измерительного ТН подключается ко входу «Х5:1», 100 В – «Х5:2».

Запрещается подключать ко входу с номинальным напряжением 30 В цепи напряжения от ТН с номинальным вторичным напряжением 100 В, так как это может привести к повреждению промежуточных трансформаторов и выходу устройства из строя

1.4.4 Описание входных дискретных сигналов

1.4.4.1 Входы «Вывод НВЧЗ», «Вывод ускорения при включении выключателя» и «Вывод УРОВ», «Вывод ТЗНП», «Вывод ДЗ», «Вывод Т0 и ЗОФ», «Вывод ускорения ТЗНП при включении», «Вывод ускорения ДЗ при включении» предназначены для оперативного вывода из действия НВЧЗ, ускорения при включении выключателя и УРОВ соответственно. Исчезновение сигнала на одном из указанных входов приводит к автоматическому разрешению действия соответствующей функции защиты (если действие защиты разрешено соответствующей уставкой).

1.4.4.2 Входы «Ручной пуск ВЧ передат. (1)» и «Ручной пуск ВЧ передат. (2)» предназначены для пуска ВЧ передатчика. Пуск передатчика происходит при подаче активного сигнала на один из входов. ВЧ передатчик остается запущенным до тех пор, пока не исчезнет сигнал на дискретных входах.

Вход «Ручной пуск ВЧ передат. (1)» рассчитан на номинальное напряжение 110 В или 220 В в зависимости от исполнения устройства; вход «Ручной пуск ВЧ передат. (2)» – на напряжение не более 24 В. Второй из указанных входов используется для пуска ВЧ передатчика от кнопки, расположенной на панели ВЧ передатчика.

1.4.4.3 Вход «Пуск ВЧ передатчика от АПВ, РКО, РКВ» используется для пуска ВЧ передатчика при включении, отключении выключателя. На указанный дискретный вход подается объединенный сигнал от устройства АПВ, а также от РКО и РКВ.

1.4.4.4 Вход «Контакт АПК» сигнализирует наличие неисправности в канале связи, выявленную устройством АПК при очередной проверке. Дискретный сигнал, в зависимости от выбранного режима работы устройства АПК, может действовать на вывод НВЧЗ, на сигнализацию, а также предусматривается игнорирование указанного сигнала.

Имеется возможность заводить как нормально замкнутые, так и нормально разомкнутые блок-контакты от устройства АПК. Тип используемого блок-контакта «Контакт АПК» определяется уставкой «КонтПриВывОтАПК» в группе «НВЧЗ». В положении уставки «НР» (нормально-разомкнутый контакт) наличие сигнала на рассматриваемом дискретном входе сигнализирует о неисправности канала, выявленная устройством АПК, при значении «НЗ» (нормально-замкнутый) – отсутствие сигнала на дискретном входе будет означать неисправность в канале связи.

1.4.4.5 Вход «Неисправность ПП» предназначен для сигнализации неисправности ВЧ приемопередатчика. Сигнал подводится непосредственно от ВЧ приемопередатчика. Наличие сигнала на дискретном входе означает неисправность ВЧ ПП..

1.4.4.6 Вход «Внешнее реле напряжения ВЛ» применяется для контроля отсутствия напряжения на линии внешним реле. Сигнал от рассматриваемого дискретного входа используется в блоке ускорения при включении выключателя.

1.4.4.7 Вход «РПО» предназначен для контроля состояния РПО. Используется в логике многих функциональных блоков устройства, как сигнал, позволяющий контролировать состояние высоковольтного выключателя (включен / отключен). Состояние данного входа отображается соответствующим светодиодом на лицевой панели устройства.

1.4.4.8 Вход «РПВ» предназначен для контроля состояния РПВ. Используется в логике УРОВ (см. п. 1.2.10). Состояние данного входа отображается соответствующим светодиодом на лицевой панели устройства.

1.4.4.9 Входы «Режим 1 АПК» и «Режим 2 АПК» предназначены для задания режима работы АПК, т.е. степень воздействия АПК при выявлении неисправности канала связи. Обычно на данные входы сигналы подаются через оперативный ключ выбора режима АПК (подробнее см. п. 1.2.6.7.2).

1.4.4.10 Вход «Автомат ТН» предназначен для подачи сигнала неисправности при отключении автоматического выключателя в цепях основного ТН. По этому сигналу фиксируется неисправность «Автомат ТН» с выдачей сигнала контактами реле «Сигнал». Также формируется сигнал, воздействующий на функции релейной защиты устройства, которые могут ложно сработать при неисправностях в цепях напряжения.

Имеется возможность заводить как нормально замкнутые, так и нормально разомкнутые блок-контакты автомата ТН. Тип используемого блок-контакта автомата ТН определяется уставкой «Контакт АвТН» в группе «Общие». В положении уставки «НР» (нормально-разомкнутый контакт) наличие сигнала на входе есть нормальное (включенное) положение автомата, при значении «НЗ» (нормально-замкнутый) – аварийное (отключенное).

1.4.4.11 Входы «Пуск УРОВ 1», «Пуск УРОВ 2» и «Пуск УРОВ 3» предназначены для подачи сигнала пуска схемы УРОВ от других защит данного присоединения (например, от ДЗШ и т.д.).

1.4.4.12 Входы «Внешнее отключение 1», «Внешнее отключение 2», «Внешнее отключение 3» и «Внешнее отключение 4» являются входами безусловного отключения выключателя. Имеется возможность с помощью соответствующих уставок ввести контроль входов по току, запрет АПВ или пуск УРОВ при срабатывании защиты по данным входам (подробнее см. п. 1.2.13).

1.4.4.13 Вход «Запрет пуска ВЧ перед. от РЗ» предназначен для подачи сигнала останова ВЧ передатчика при отключении присоединения на котором установлено устройство другими резервными защитами.

1.4.4.14 Вход «Запрет пуска ВЧ перед. и пуск ВЧТО от УРОВ» предназначен для останова ВЧ передатчика и пуска ВЧТО при отключении выключателя, на котором установлено устройство, от внешнего УРОВ. Наличие сигнала на дискретном входе приводит к блокировке сигналов пуска ВЧ передатчика и срабатыванию НВЧЗ при срабатывании отключающих ПО.

1.4.4.15 Вход «Пуск ВЧТО от РЗ» предназначен для пуска ВЧТО при срабатывании смежных защит, установленных на данном присоединении.

1.4.4.16 Вход «Сброс сигнализации» может использоваться для дистанционного сброса всех реле и светодиодов сигнализации устройства, например, от внешней кнопки или по телеуправлению. Действие входа аналогично нажатию кнопки «Сброс» на лицевой панели устройства.

1.4.4.17 Входы «Набор уставок А1», «Набор уставок А2» используются для задания текущего активного набора уставок (подробнее см. п. 1.2.18).

1.4.4.18 Входы «Внешний сигнал 1», «Внешний сигнал 2», «Внешний сигнал 3», ..., «Внешний сигнал 15» позволяют подключать дополнительные сигналы для воздействия на сигнализацию устройства. Такие сигналы могут формировать датчики открытия дверей, датчики температуры и т.д.

Предусмотрена возможность задать уровень активного сигнала на входе уставкой «*Актив.уровень*» (подробнее см. п. 1.2.14.2).

С помощью уставки «*Сигнал*» имеется возможность вывести действие данных входов на общее реле сигнализации, что позволяет контролировать сигналы по линии связи или телемеханике без срабатывания предупредительной сигнализации.

Можно ввести задержку на действие по каждому из входов с помощью соответствующей уставки.

1.4.4.19 Вход «*ВЧ приемник*» предназначен для приема сигнала от ВЧ приемника, который соответствует ВЧ сигналу в канале связи. При отсутствии ВЧ сигнала в канале связи на вход подается единичный сигнал, соответствующий уровню протекаемого тока в последовательной цепи связи устройства и ВЧ приемника не более 20 мА, при наличии ВЧ сигнала – нулевой сигнал. Указанный вход рассчитан на напряжение не более 24 В. В нормальном режиме работы устройства на входе присутствует единичный сигнал.

1.4.4.20 Вход «*Оперативное ускорение ДЗ*» предназначен для ввода в действие оперативного ускорения заданной ступени ДЗ (более подробно см. п. 1.2.8.9).

1.4.4.21 Вход «*Оперативное ускорение ТЗНП*» предназначен для ввода в действие оперативного ускорения заданной ступени ТЗНП (более подробно см. п. 1.2.10.12).

1.4.5 Описание выходных реле

1.4.5.1 Выходные реле «*Откл.1*» и «*Откл.2*» предназначены для выдачи команды отключения «своего» выключателя на другие терминалы, имеющие функцию управления выключателем, либо непосредственно на катушку отключения. Данные реле замыкаются при срабатывании любых защит устройства (в том числе при действии УРОВ «на себя»).

Необходимо учитывать, что реле рассчитаны на ток замыкания до 6 А при напряжении 220 В постоянного тока. Максимальный ток их размыкания составляет порядка 0,5 А, поэтому в схеме отключения необходимо принять соответствующие меры, чтобы не вызвать повреждение реле при размыкании большого тока (например, использовать промреле или схему «самоподхвата»).

Выходные реле «*Откл.1*» и «*Откл.2*» функционально идентичны и дублируют друг друга для увеличения количества контактов. Для увеличения надежности рекомендуется использовать несколько отключающих реле, дублирующих друг друга и включенных параллельно.

При желании потребитель может установить дополнительные промежуточные реле для исключения повреждения устройства при абсолютно любых повреждениях выключателя, но это не является обязательным требованием.

1.4.5.2 Реле «*Пуск ПАА*», «*Пуск других УРОВ присоединения*» предназначены для выдачи сигнала на пуск противоаварийной автоматики присоединения и на пуск других схем УРОВ соответственно. Срабатывание данных реле происходит при срабатывании внутренних защит устройства. То есть, выработка команды на рассматриваемые реле не производится при:

- срабатывании УРОВ от внешних сигналов пуска;
- действии УРОВ «на себя»;
- отключении по дискретным входам «*Внешнее отключение 1 (2,3,4)*».

1.4.5.3 Реле «*Запрет АПВ выключателя*» предназначено для выдачи блокирующего сигнала в схему АПВ защищаемого присоединения. Выработка команды на реле производится:

- при срабатывании схемы УРОВ;
- при отключении по одному из входов «*Внешнее отключение 1 (2,3,4)*», если это задано уставками.

1.4.5.4 Реле «*Отключение смежных выключателей*» и «*Запрет АПВ смежных выключателей*» предназначены соответственно для выдачи команды на отключение смежных

выключателей, на запрет АПВ смежных выключателей. Команда на данные реле формирует при срабатывании схемы УРОВ (подробнее см. п. 1.2.15).

1.4.5.5 Реле «*Пуск ВЧТО*» применяется для выдачи сигнала ВЧТО на противоположный конец защищаемой линии. Срабатывание рассматриваемого реле возможно при наличии сигнала на дискретных входах «*Пуск ВЧТО от РЗ*» и «*Запрет пуска ВЧ передатчика и пуск ВЧТО от УРОВ*», а также при срабатывании внутреннего УРОВ.

1.4.5.6 Реле «*Сигнал*» срабатывает при обнаружении любой неисправности во внешних по отношению к устройству защиты цепях. К ним относятся – срабатывание внутренних защит, появление предупреждающих сигналов (например, *Автомат ТН*), а также срабатывание устройства по входным дискретным отключающим сигналам.

Данное реле может программироваться как для работы в непрерывном режиме, до сброса его кнопкой «Сброс», так и в импульсном режиме с задаваемой длительностью сработавшего состояния. При этом при появлении новой неисправности реле сработает вновь. Это удобно для предотвращения блокировки системы центральной сигнализации постоянно «висящим» сигналом.

1.4.5.7 Специальные программируемые реле «*Реле 1*», «*Реле 2*», «*Реле 3*», «*Реле 4*», «*Реле 5*» имеют возможность программно подключаться к одной из большого количества внутренних точек логической функциональной схемы устройства, придавая дополнительную гибкость терминалу при применении.

1.4.5.8 Реле «*Отказ*» имеет нормально-замкнутые контакты и срабатывает (размыкает контакты) при включении питания сразу после полного внутреннего тестирования устройства и при работе находится во включенном положении, что соответствует разомкнутому состоянию его контактов. При потере питания реле отпустит и замкнет свои контакты, сигнализируя о неисправности устройства защиты.

1.4.5.9 Твердотельное реле «*Пуск ВЧ передатчика*» предназначено для управления ВЧ передатчиком. Сигнал управления формируется устройством. Предусмотрена возможность изменения типа выходного контакта рассматриваемого реле с помощью уставки «*НВЧЗ – Конт.пускВЧпер.*». Уставка предусматривает два типа: «*НЗ*» – нормально замкнутый выходной контакт и «*НР*» – нормально разомкнутый.

1.4.5.10 Твердотельное реле «*Блокировка пуска АПК*» действует на блокировку пуска устройства АПК. Действует одновременно с выдачей сигнала управления ВЧ передатчиком. Предусматривается как нормально-замкнутый так и нормально-разомкнутый выходной контакт устройства. Тип выходного контакта задается уставкой «*НВЧЗ – Конт.блок.АПК*».

1.4.6 Описание сигнальных светодиодов

1.4.6.1 Светодиод «*Питание*» (зеленого цвета) является аппаратным и предназначен для отображения наличия питания на устройстве.

1.4.6.2 Светодиод «*Оперативный вывод защит*» (красного цвета, с миганием) сигнализирует о том, что хотя бы одна из защит, уставка «*Функция*» которой в положении «*Вкл*», выведена из действия с помощью дискретного входа «*Вывод ...*». В большинстве случаев это означает оперативный вывод защиты. Наличие аналогичной точки подключения программируемого реле позволяет выводить сигнал на сигнальную лампу шкафа.

1.4.6.3 Светодиод «*Внешняя неисправность*» (красного цвета) зажигается при обнаружении любой неисправности во внешних по отношению к устройству цепях, кроме срабатываний защит на отключение выключателя (как от внутренних защит, так и по дискретным отключающим входам). Светодиод работает в режиме блинкера, до сброса сигнализации устройства (кнопкой «*Сброс*», по дискретному сигналу или по команде по ЛС).

1.4.6.4 Светодиоды «*РПО*» и «*РПВ*» отображают состояние дискретных входов «*РПО*» и «*РПВ*» соответственно. Цвет светодиодов определяется уставкой «*Цвет РПО/РПВ*».

1.4.6.5 Светодиод «Срабатывание НВЧЗ» (красного цвета) работают в режиме блинкера, до сброса сигнализации устройства (кнопкой «Сброс», по дискретному сигналу или по команде по ЛС). Светодиод загорается при срабатывании НВЧЗ.

1.4.6.6 Светодиод «Пуск НВЧЗ» срабатывает при появлении сигнала пуска НВЧЗ. Режим работы светодиода задается уставкой «НВЧЗ – Синг.пуск.защ». При заданной уставке «Сигн.пуск.защ – Вкл» светодиод работает в режиме блинкера, при обратной уставке – в следящем режиме.

1.4.6.7 Светодиод «Срабатывание ускорения при включении» работает в режиме блинкера и загорается при срабатывании ускорения при включении выключателя.

1.4.6.8 Светодиод «Срабатывание УРОВ» загорается при срабатывании УРОВ на отключение смежных выключателей. Работает в режиме блинкера.

1.4.6.9 Светодиод «Неисправность ВЧ канала» срабатывает при возникновении неисправности ВЧ канала, выявленную при проверке канала устройством АПК. Светодиод работает в режиме блинкера.

1.4.6.10 Светодиод «Вывод НВЧЗ от АПК» срабатывает при выявлении неисправности канала связи устройством АПК и выставленном режиме работы АПК на вывод НВЧЗ. Светодиод работает в следящем режиме.

1.4.6.11 Светодиод «Неисправность ПП» загорается при возникновении неисправности ВЧ приемопередатчика, действует до сброса сигнализации.

1.4.6.12 Светодиод «Пуск ВЧ передатчика» загорается при пуске ВЧ передатчика от блокирующих ПО, а также при ручной манипуляции, при оперативном выводе НВЧЗ, при выводе НВЧЗ от АПК, при выявлении неисправностей в цепях ТН, если указанное задано уставкой. Блокировка пуска возможно при наличии сигнала останова ВЧ передатчика. Режим работы светодиода задается уставкой «НВЧЗ – Синг.ВЧ пер.». При заданной уставке «Сигн.ВЧ пер. – Вкл» светодиод работает в режиме блинкера, при обратной уставке – в следящем режиме.

1.4.6.13 Светодиод «Останов ВЧ передатчика» сигнализирует останов ВЧ передатчика при выполнении одного из следующих условий:

– появление сигнала на одном из дискретных входов: «Запрет пуска ВЧ перед. от РЗ» или «Запрет пуска ВЧ перед. и пуск ВЧТО от УРОВ»;

– срабатывание НВЧЗ;

– срабатывание УРОВ;

– срабатывание УРОВ «на себя».

Светодиод работает в режиме блинкера.

1.4.6.14 Светодиод «Вызов» срабатывает при наличии ВЧ сигнала в канале связи длительностью более 5 с и отсутствии срабатывания блокирующих ПО, действует до сброса сигнализации.

1.4.6.15 Светодиод «Пуск ВЧТО» сигнализирует пуск ВЧТО от внешних дискретных сигналов или при срабатывании внутреннего УРОВ. Светодиод работает в режиме блинкера.

1.4.6.16 Светодиод «Неисправность ТН» загорается при выявлении неисправностей в цепях ТН, действует до сброса сигнализации устройства.

1.4.6.17 Светодиоды «ДЗ-1», «ДЗ-2», «ДЗ-3», «ДЗ-4», «ТЗНП-1», «ТЗНП-2», «ТЗНП-3», «ТЗНП-4», «ТЗНП-5», «ТО и ЗОФ», «Оперативное ускорение» (красного цвета) работают в режиме блинкера, до сброса сигнализации устройства (кнопкой «Сброс», по дискретному сигналу или по команде по ЛС). Светодиоды данной группы загораются при срабатывании соответствующих ступеней защит, в том числе с ускорением, а также при срабатывании схемы УРОВ.

В случае если срабатывание какой-либо ступени защиты произошло с одним из видов ускорения (при включении, оперативное), то соответственно загорается светодиод «Ускоре-

ние при включении» или «Оперативное ускорение», а также светодиод соответствующий сработавшей ступени. Например, при срабатывании второй ступени ДЗ с ускорением при включении зажгутся светодиоды: «ДЗ-2» и «Ускорение при включении».

1.4.6.18 Светодиоды «Сигнал 1», «Сигнал 2», «Сигнал 3», «Сигнал 4» и «Сигнал 5» являются программируемыми, с возможностью подключения к одной из заданных точек функциональной логической схемы устройства (подробнее см. п. 1.2.16). Цвет светодиодов и наличие мигания определяются уставками.

1.5 Маркировка и пломбирование

1.5.1 На корпусе устройства имеется маркировка, содержащая следующие данные:

- товарный знак;
- обозначение («Сириус-3-ВЧ-02»);
- исполнение по напряжению оперативного питания;
- исполнение по интерфейсу линии связи;
- заводской номер;
- дату изготовления (месяц, год).

1.5.2 Органы управления и индикации устройства, а также клеммы подключения имеют поясняющие надписи.

1.5.3 Конструкцией устройства предусмотрено пломбирование.

1.6 Упаковка

1.6.1 Упаковка устройства произведена в соответствии с требованиями ТУ 3433-003-54933521-2009 для условий транспортирования, указанных в разделе 5 настоящего РЭ.

1.6.2 Транспортная тара имеет маркировку, выполненную по ГОСТ 14192-96, и содержит манипуляционные знаки.

2 ИСПОЛЬЗОВАНИЕ ПО НАЗНАЧЕНИЮ

2.1 Эксплуатационные ограничения

2.1.1 Категорически запрещается подключение устройства с исполнением по напряжению оперативного питания 110 В к оперативному напряжению 220 В, так как это приводит к выходу устройства из строя.

2.1.2 При питании устройства от переменного или выпрямленного тока в любом случае оптронные цепи должны быть запитаны только постоянным напряжением. Для выпрямленного тока необходимо сглаживание напряжения для достижения коэффициента пульсаций не более 12%.

2.1.3 Климатические условия эксплуатации устройства должны соответствовать требованиям пункта 1.1.3 настоящего РЭ.

2.2 Подготовка изделия к использованию

2.2.1 Меры безопасности

2.2.1.1 При работе с устройством необходимо соблюдать общие требования техники безопасности, распространяющиеся на устройства релейной защиты и автоматики энергосистем.

2.2.1.2 К эксплуатации допускаются лица, изучившие настоящее РЭ и прошедшие проверку знаний правил техники безопасности и эксплуатации электроустановок электрических станций и подстанций.

2.2.1.3 Устройство должно устанавливаться на заземленные металлические конструкции, при этом необходимо обеспечить надежный электрический контакт между панелью и винтами крепления устройства, а также соединить заземляющий болт устройства с контуром заземления медным проводом сечением не менее 2 мм².

2.2.2 Порядок установки

2.2.2.1 Внешний вид устройства приведен в Приложении Д. Механическая установка устройства на панель может производиться с помощью 4-х винтов согласно разметке, приведенной на рисунке Д.6.

2.2.2.2 Входы для подключения внешних электрических цепей приведены в Приложении Е. Чередование фазных токов обязательно проверяется после построения векторной диаграммы нагрузочного режима, полученной в режиме «Контроль», а также по значению тока I_2 и напряжения U_2 . Напряжения и токи должны подводиться с прямым чередованием фаз.

В тех энергосистемах, где принято обратное чередование фаз подключение необходимо производить в соответствии с рекомендациями п. 1.2.17.

Оперативное питание (220 В или 110 В, в зависимости от исполнения) подключается к контактам X20:1 и X20:2. Полярность подключения питания произвольная.

2.2.2.3 Внешние электрические цепи подключаются при помощи клеммных колодок.

2.2.2.3.1 Измерительные токовые цепи подключаются к клеммным колодкам X1 и X2. Клеммная колодка позволяет зажимать одножильный или многожильный провод сечением от 0,5 до 4,0 мм².

2.2.2.3.2 Измерительные цепи напряжения, входные и выходные электрические цепи, цепи оперативного питания и линии связи подключаются к разъемным клеммным колодкам X3-X20. При монтаже необходимо сначала вставить ответную часть в разъем по всей длине, затем, убедившись, что защелкнулись боковые пластмассовые фиксаторы, завинтить два фиксирующих винта. Клеммная колодка позволяет зажимать одножильный или многожильный провод сечением от 0,08 до 3,3 мм².


2.2.2.4 Подключение устройства к высокочастотному приёмопередатчику производится в полном соответствии с методикой, приведенной в приложении Н к настоящему руководству по эксплуатации.

2.2.2.5 Выходные релейные контакты сигнализации устройства, замыкающиеся при неисправности внешних цепей управления или аварийном отключении линии (клеммы «Отказ», «Сигнализация»), подключаются к центральной сигнализации подстанции.

2.2.2.6 В устройстве предусмотрена подстройка контрастности индикатора. Если информация на индикаторе отображается нечетко, то необходимо отрегулировать контрастность индикатора по методике пункта 2.3.2.1.

2.2.2.7 В комплект с устройством поставляется сменная батарейка для сохранения памяти и хода часов (параметры срабатываний) при отключении оперативного питания (конфигурация устройства и уставки хранятся в энергонезависимой памяти и не зависят от наличия батарейки). При поставке устройства батарейка уже установлена в батарейный отсек. Перед использованием устройства до подачи оперативного питания необходимо подключить батарейку, для чего:

- открыть крышку, расположенную внизу на лицевой панели (см.рисунок Д.2);
- извлечь защитную пленку для восстановления контакта батареи питания;
- закрыть крышку.

Затем подать питание на устройство и убедиться, что символ наличия батарейки на индикаторе находится в соответствующем состоянии — .

Если индикатор отображает отсутствие заряда батарейки, то она либо неправильно установлена (перепутана полярность, либо отсутствует контакт), либо батарейка разряжена и требует замены.

Имеется возможность задать срабатывание одного из программируемых светодиодов или реле при разряде батарейки. Для этого необходимо выбрать точку подключения «Контр.бат-ки».

Работу по замене элемента питания допускается проводить на работающем устройстве, но только в антистатическом браслете, соединенным с корпусом устройства.

2.2.2.8 Перед вводом в эксплуатацию устанавливаются (проверяются) значения уставок согласно диалогу, приведенному в Приложении Ж. Работа с уставками выполняется по методике описанной в пункте 2.3.2.11. Также возможно задание уставок с компьютера по одному из каналов связи.

2.2.3 Методики настройки цифровых интерфейсов и протоколов связи в зависимости от исполнения устройства приводятся в отдельных документах, которые высылаются по запросу.

2.3 Использование изделия

2.3.1 Устройство является автоматическим и не требует участия человека в процессе выполнения основных функций. Для обеспечения работы устройства необходимо выполнить установку и настройку в соответствии с методикой описанной в пункте 2.2. Затем оператору достаточно задавать необходимые режимы работы устройства с помощью внешних оперативных кнопок и переключателей, а также считывать нужную информацию о срабатываниях и внешних неисправностях.

Настройка устройства, считывание необходимой информации может производиться двумя способами: с компьютера по одному из каналов связи, либо непосредственно с помощью диалога «человек-машина» на лицевой панели.

2.3.2 Работа с диалогом

2.3.2.1 В устройстве предусмотрена подстройка контрастности индикатора. Для входа в режим изменения контрастности индикатора необходимо в дежурном режиме нажать од-

новременно кнопки «←» и «→» и далее, этими же кнопками, отрегулировать оптимальное значение. Для сохранения в памяти данной настройки надо нажать кнопку «Ввод».

Также возможна регулировка контрастности через меню «Настройка — Контрастность».

2.3.2.2 Структура диалога устройства изображена на рисунке 36. Верхний уровень состоит из следующих пунктов меню (режимов): «Срабатывания», «Контроль», «Настройки» и «Уставки».

Циклический перебор пунктов меню одного уровня производится нажатием кнопок «↑» и «↓». Переход на нижестоящий уровень диалога производится при нажатии кнопки «Ввод». Выход на вышестоящий уровень осуществляется кнопкой «Выход».

При подаче команды сброса сигнализации устройства (от дискретного входа, по ЛС), в том числе при нажатии кнопки «Сброс», происходит автоматический выход на самый верхний уровень диалога – дежурный режим или отображение внешних неисправностей.

Независимо от того, в каком из указанных выше пунктов меню находится устройство, все функции защиты и автоматики полностью сохраняются.

2.3.2.3 Подробная структура диалога приведена в Приложении Ж.

2.3.2.4 В большинстве режимов верхняя строчка индикатора используется как «статусная» строка, где отображаются специальные символы и подсказка в каком месте меню находится потребитель.

В «статусной» строке предусмотрены следующие символы:



– сигнализирует степень заряда сменной батарейки: полный и соответственно батарея разряжена или отсутствует;



– символ появляется, в случае если после ввода пароля были изменены значения каких-либо уставок или настроек. Символ исчезает после сохранения уставок.



– сигнализирует, что редактирование уставок и настроек запрещено, так как не введен пароль. Исчезает после ввода пароля.



– заменяет предыдущий символ в случае, если редактирование уставок и настроек разрешено после ввода пароля.

2.3.2.5 В нормальном рабочем режиме устройство находится в дежурном режиме, когда на индикаторе отображаются токи нагрузки в фазах, текущие дата и время. Для перехода в режим управления диалогом необходимо нажать кнопку «Ввод».

2.3.2.6 Устройство контролирует появление внешних неисправностей и отображает их появление на индикаторе (подробнее см. Приложение Г). Информация о присутствующих неисправностях внешнего оборудования отображается вместо окна дежурного режима (то есть затирает его). Одновременно на индикаторе может отображаться не более трех причин неисправностей. При большем числе неисправностей появляется возможность их пролистывания с помощью кнопок «↑» и «↓».

Нажатие кнопки «Сброс» вызывает отключение сигнализации устройства с отключением соответствующих реле, светодиодов и исчезновением надписей о внешних неисправностях. Следует обратить внимание, что сигнализации будет сбрасываться только при отсутствии активных сигналов (причин срабатывания сигнализации), в противном случае реле, светодиоды и надписи на индикаторе останутся в активном состоянии.

2.3.2.7 Если в течение 5 мин не производилось нажатие кнопок управления диалогом, то независимо от того, в каком режиме находится устройство, происходит автоматический выход на верхний уровень диалога – дежурный режим или отображение внешних неисправностей.

Исключение составляет режим, в который устройство переходит при срабатывании одной из защит – отображение информации о новом срабатывании. В данном режиме надпись сохраняется до тех пор, пока не будет нажата любая кнопка управления, что говорит о том, что новая информация замечена оператором.

2.3.2.8 Режим «Срабатывания» предназначен для вывода на индикатор информации о срабатываниях защит, а также параметров сети в момент отключения.

Предусмотрено отображение девяти последних срабатываний устройства. Хранение информации организовано по кольцевому принципу – при срабатывании добавляется новая информация и стирается самая старая. Таким образом, в пункте «Срабатывание 1» всегда хранится самая новая информация, а в пункте «Срабатывание 9» – самая старая.

При любом срабатывании устройства на отключение высоковольтного выключателя (командном или аварийном) происходит автоматический переход диалога на пункт «Срабатывание 1», где отображается информация о новом срабатывании. Для циклического просмотра параметров данного отключения используются кнопки «↑» и «↓». Возможные причины срабатывания приведены в Приложении К.

2.3.2.9 Режим «Контроль» предназначен для вывода на индикатор текущих значений фазных токов, фазных и линейных напряжений, симметричных составляющих токов и напряжений, частоты и других параметров сети, а также состояние входных дискретных сигналов, текущие дату и время.

Данный режим удобно использовать при наладке для проверки целостности входных цепей, правильности фазировки и т.д. Также благодаря данному режиму имеется возможность контролировать основные параметры сети при эксплуатации. Для этого большинство аналоговых параметров отображается как во вторичных, так и в первичных значениях.

2.3.2.10 Режим «Настройки» предназначен для просмотра и редактирования параметров сервисных функций устройства, таких как: регистратор событий, аварийный осциллограф, интерфейсы линии связи, текущие дата и время.

Изменение любых параметров, кроме текущих даты и времени, разрешается только при правильно введенном пароле. В качестве пароля используется заводской номер устройства. Методика ввода цифровых параметров, в том числе пароля, описана в пункте 2.3.2.12. Запрос пароля происходит при выборе параметра, который необходимо отредактировать, и нажатии на кнопку «Ввод». После этого для редактирования остальных уставок или настроек вводить пароль нет необходимости.

Сохранение введенных параметров происходит при выходе из режима их редактирования (из меню «Настройки») с предварительной выдачей на индикатор соответствующего запроса.

Значение пароля сбрасывается в 0 при выходе на верхний уровень диалога.

2.3.2.11 Режим «Уставки» предназначен для просмотра и редактирования уставок защит и автоматики устройства. С помощью уставок имеется возможность ввести или вывести из работы функции защит и автоматики, а также задать их числовые параметры.

Предусмотрены два набора уставок, с возможностью выбора активного набора по дискретному сигналу. В каждом наборе уставки делятся на группы по ступеням и видам защит, а также общие, относящиеся к функциям и месту установки устройства в целом.

Описание назначения уставок устройства приведено в Приложении М.

Изменение уставок разрешается только после ввода пароля. В качестве пароля используется заводской номер устройства. Методика ввода цифровых параметров, в том числе пароля, описана в пункте 2.3.2.12. Запрос пароля происходит при выборе уставки, которую необходимо отредактировать, и нажатии на кнопку «Ввод». После этого для редактирования остальных уставок или настроек вводить пароль нет необходимости.

Сохранение введенных уставок производится при выходе из режима «Уставки». При этом на индикаторе выводится соответствующий запрос с возможностью выбора: сохранить уставки или отказаться от введенных изменений. Ввод в действие уставок происходит одно-

временно, что предотвращает ложную работу защит при смене только части из взаимосвязанных уставок. Это позволяет редактировать уставки даже на включенном защищаемом объекте.

После ввода уставок необходимо обязательно проверять ВСЕ УСТАВКИ, предусмотренные в устройстве, ввиду возможного влияния «забытых» уставок на работу защиты.

При выходе на верхний уровень диалога происходит автоматический сброс значения пароля в ноль. Причем это происходит как при умышленном выходе оператором, так и в случае, если выход на верхний уровень произошел автоматически после «простоя» устройства более 5 мин. Это позволяет предотвратить несанкционированный доступ к изменению уставок, в случае если оператор оставил устройство на долгое время в режиме редактирования.

Уставки имеют специальный буфер памяти для редактирования уставок, позволяющий сохранять введенные изменения при случайных перерывах в работе (срабатывание одной из защит, исчезновение оперативного питания). Например, если во время ввода уставок произошло аварийное отключение, то устройство автоматически выйдет из режима редактирования уставок и отобразит параметры данного срабатывания. Для того чтобы продолжить редактирование необходимо снова войти в режим редактирования уставок, причем произведенные ранее изменения будут восстановлены и нет необходимости вводить уставки заново.

Для упрощения процесса ввода параметров имеется возможность копировать значения уставок из одного набора в другой. Это производится с помощью пункта меню «Копирование». Данная функция удобна, так как зачастую число уставок, имеющих разные значения в разных наборах уставок небольшое. Поэтому рекомендуется ввести значения всех уставок в первом наборе, затем скопировать эти значения во второй набор. После этого исправить значения уставок во втором наборе

2.3.2.12 Ввод цифровых значений параметров и уставок.

Для ввода значения уставки необходимо выбрать соответствующий пункт меню, нажать кнопку «Ввод». Затем появится новое окно, где младшая цифра уставки начнет мигать (если редактируется уставка, то необходимо предварительно ввести пароль по методике описываемой в данном пункте). Кнопками «↑» и «↓» необходимо установить требуемое значение цифры. Затем нажать кнопку «←». Начнет мигать следующая цифра. Аналогично установить все цифры уставки. При нажатии кнопки «Ввод» производится сохранение введенного значения уставки. Если в любой момент ввода нажать кнопку «Выход», то будет возвращено старое значение уставки.

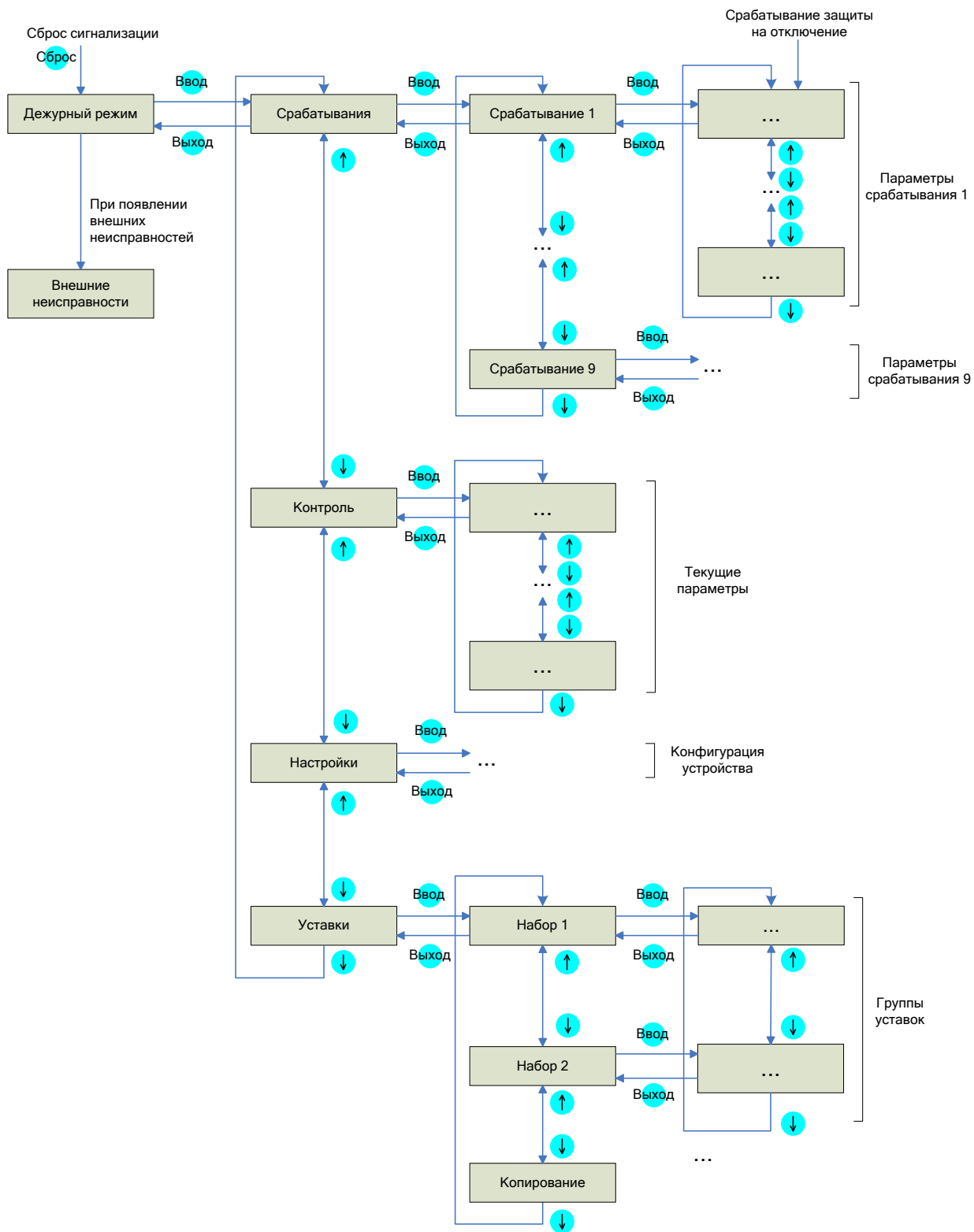


Рисунок 36 – Структура диалога

3 ТЕХНИЧЕСКОЕ ОБСЛУЖИВАНИЕ

3.1 Общие указания

3.1.1 Техническое обслуживание устройства включает:

- проверку при новом включении;
- периодические проверки технического состояния;
- тестовый контроль.

Устройство обычно проверяется в составе шкафа или панели, что отражается на объеме и методиках проверки.

3.1.2 Проверку при новом включении производят при вводе устройства в эксплуатацию (при наладке). Объем проверок при новом включении определяется действующими директивными и руководящими документами.

Методики проведения основных проверок приведены в пункте 3.2.

3.1.3 Периодические проверки технического состояния проводят через 3–6 лет. Первую периодическую проверку рекомендуют проводить через год после ввода в работу.

В объем периодической проверки включают внешний осмотр, при котором производят удаление пыли, проверку механического крепления элементов, полноту сочленения разъемов, затяжку винтов клеммных колодок.

Объем электрических испытаний при периодических проверках может быть сокращен относительно проверки при новом включении.

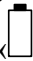
3.1.4 Тестовый контроль – выход в режим «Контроль» и просмотр текущих значений токов и напряжений и сравнением их с показаниями других измерительных приборов, выполняется раз в месяц. При этом обязательно производится проверка и подстройка часов. Кроме того, необходимо проводить контроль заряда сменной батарейки в соответствии с методикой описанной в пункте 3.2.1.

На подстанциях без дежурного персонала тестовый контроль выполняется по мере возможности.

В случае срабатывания устройства защиты необходимо переписать в журнал всю информацию о данном срабатывании, имеющуюся в памяти аварийных отключений.

3.2 Методики проверки работоспособности изделия

3.2.1 Проверка заряда элемента питания

Заряд элемента питания проверяется путем визуального контроля символа в статусной строке, отображаемой на индикаторе устройства. В случае, если отображается символ  и на индикаторе появилось сообщение «Нет батарейки», то элемент питания необходимо заменить по методике описанной в пункте 2.2.2.7.

Для упрощения контроля заряда элемента питания имеется возможность задать срабатывание одного из программируемых светодиодов или реле при разряде батарейки. Необходимо выбрать для соответствующего светодиода или реле точку подключения «Контр.батки».

Снятие и последующая подача оперативного питания устройства при разряженной или отсутствующей батарейке может привести к сбою памяти, в которой хранится информация о срабатываниях, осциллограммы, регистрация событий, может сбиться ход встроенных часов. При этом после включения устройства на индикаторе появляется сообщение «Сбой памяти». Это является штатной ситуацией, которая решается путем установки батарейки.

Необходимо отметить, что отсутствие элемента питания не приводит к сбою значений уставок и никак не влияет на работоспособность функций защиты и автоматики устройства.

Если сообщение «Сбой памяти» появляется при наличии заряженного элемента питания, то это может говорить о возможной неисправности микросхемы памяти или схемы кон-

троля питания. В этом случае необходимо обратиться на завод-изготовитель для выяснения причины.

3.2.2 Проверка сопротивления изоляции

Проверку электрического сопротивления изоляции между входными цепями тока, напряжения, оперативного питания, релейными управляющими контактами, дискретными сигналами, а также между указанными цепями и корпусом проводят мегомметром на напряжение 1000 В. Линия связи проверяется на напряжение 500 В.

Порт USB не имеет гальванической развязки от внутренней схемы устройства и не проверяется.

Сопротивление изоляции измеряется между группами соединенных между собой выводов согласно таблицы 30, а также между этими группами и корпусом блока (клеммой заземления). Значение сопротивления изоляции должно быть не менее 100 МОм.

Таблица 30

Разъем	Номера контактов	Наименование	Испытательное напряжение
X1	с 1 по 3	Токовые цепи	1000 В
	с 4 по 6	Токовые цепи	1000 В
X2	с 1 по 3	Токовые цепи	1000 В
	с 4 по 6	Токовые цепи	1000 В
X3	с 1 по 4	Цепи напряжения	1000 В
X4	с 1 по 3	Цепи напряжения	1000 В
X5	с 1 по 3	Цепи напряжения	1000 В
X6	с 1 по 16	Релейные цепи 1	1000 В
X7	с 1 по 16	Релейные цепи 2	1000 В
X8	с 1 по 18	Релейные цепи 3	1000 В
X9	с 1 по 18	Релейные цепи 4	1000 В
X10	с 1 по 4	Входные цепи ВЧ приемника	1000 В
	с 5 по 8	Выходные цепи ВЧ приемника	1000 В
	с 9 по 11	Выходные цепи ИП	1000 В
X11	с 3 по 16	Входные цепи 1	1000 В
X12	с 1 по 18	Входные цепи 2	1000 В
X13	с 1 по 16	Входные цепи 3	1000 В
X14	с 5 по 16	Входные цепи 4	1000 В
X15	с 1 по 18	Входные цепи 5	1000 В
X16	с 1 по 18	Входные цепи 6	1000 В
X17	с 1 по 4	Линия связи 1	500 В
X18	с 1 по 4	Линия связи 2	500 В
X19	с 1 по 5	Синхроимпульс	1000 В
X20	с 1 по 2	Цепи питания	1000 В

3.2.3 Настройка (проверка) уставок выполняется при подключенном питании независимо от подключения остальных цепей. Сначала следует ввести значение пароля. Настройка (проверка) выполняется в следующем порядке:

1 Согласно диалогу войти в режим «Уставки», выбрать необходимый набор и функциональную группу уставок. Навести курсор на необходимую уставку.

2 Нажать кнопку «Ввод». Если до этого пароль не был введен, то появится диалог запроса пароля. После ввода правильного значения пароля появится возможность редактирования уставки. Редактирование цифровых значений производится в соответствии с методикой, описанной в пункте 2.3.2.12.

3 Нажатием кнопки «↓» выбрать очередную уставку. Продолжить редактирование. При этом ввод пароля не требуется.

4 Ввод текущего времени осуществляется аналогично. Для изменения значения даты и времени ввода пароля не требуется.

5 По окончании настройки обязательно проверяют введенные уставки защиты для исключения ошибок.

3.2.4 Проверка правильности подключения цепей тока и напряжения от измерительных трансформаторов

Подключить к устройству цепи переменного тока и напряжения от измерительных трансформаторов защищаемого объекта. Проверка производится при протекании тока нагрузки не менее 10 % от значения номинального тока.

Для проверки правильности чередования фаз, необходимо с помощью режима «Контроль — Векторная диаграмма» снять показания и построить векторные диаграммы токов и напряжений. Убедиться в правильности чередования фаз.

Необходимо убедиться в правильной полярности подключения цепей тока и напряжения, так как от этого зависит работа направленного РС, ОНМ ОП и ОНМ НП. Существует несколько способов проверки: по показаниям активной и реактивной мощностей, либо по измеренным сопротивлениям нагрузки.

В первом случае необходимо снять измеренные устройством показания активной и реактивной мощностей (в режиме «Контроль — Первичные величины»). Затем сравнить с показаниями щитовых приборов. Величина и направление активной и реактивной мощностей по показаниям устройства и по приборам должны совпадать.

Другим способом проверки правильной полярности подключения является использование сопротивлений, измеренных устройством в рабочем режиме. Для этого необходимо зайти в режим «Контроль — Первичные величины» и проконтролировать знак и величину активного и реактивного сопротивлений нагрузочного режима.

3.2.5 Проверка работоспособности входных цепей устройства

С помощью источника постоянного напряжения поочередно подавать сигналы на входные цепи устройства. Проверить прохождение сигналов либо в режиме «Контроль», либо по реакции на них устройства.

3.2.6 Проверка работоспособности выходных реле

Подавая различные воздействия на устройство, необходимо добиться срабатывания всех реле и убедиться в работоспособности всех контактных групп.

3.2.7 Проверка работоспособности выходных быстродействующих реле и оптронных входов.

Подключить выходы «Пуск ВЧ передатчика» и «Блокировка пуска АПК», а также входы «ВЧ приемник» и «Ручной пуск ВЧ перед. (2)» к соответствующим входам и выходам ВЧ приемопередатчика (согласно методике Приложения Н). Вызвать пуск ВЧ передатчика от блокирующих ПО по току и напряжению обратной последовательности, подав ток и напряжение обратной последовательности, превышающие пороговые значения соответствующих блокирующих ПО, и не вызывающие срабатывание ОНМ ОП-р. Проконтролировать наличие ВЧ сигнала в канале путем осциллографирования сигнала своего передатчика. Кроме этого, зафиксировать блокировку АПК.

Снять подаваемые токи и напряжения. Вызвать ручной пуск ВЧ передатчика от кнопки на лицевой панели ВЧ приемопередатчика. Проконтролировать через 5 с после пуска загорание светодиода «Вызов» на лицевой панели устройства.

3.2.8 Проверка правильности функционирования блокировки при неисправностях в цепях напряжения (БНН)

Подвести к устройству цепи напряжения от измерительного ТН в соответствии со схемой подключения. С помощью меню «Контроль» убедиться, что напряжение небаланса « $U_{БНН}$ » не превышает 5 В.

Проверить функционирование БНН при имитации обрыва цепей напряжения путем поочередного отключения цепей «звезды» и «треугольника». Контроль срабатывания БНН осуществлять по срабатыванию светодиода «Неисправность ТН» и появлению сообщения на индикаторе.

3.2.9 Устройство при подаче оперативного питания производит глубокое самотестирование всех программно доступных элементов схемы. Во время работы постоянно проверяется работа обмена со вторым процессором, а также АЦП и ОЗУ. При обнаружении любой внутренней неисправности во время тестирования устройство выдает на индикацию мигающее сообщение об ошибке, замыкает контакты реле «Отказ» и блокируется. От случайных сбоев устройство защищено так называемым сторожевым таймером, перезапускающим всю схему в случае нарушения нормальной работы программы процессора.

4 ТЕКУЩИЙ РЕМОНТ

4.1 Устройство представляет собой достаточно сложное изделие и ремонт его должен осуществляться квалифицированными специалистами с помощью специальной отладочной аппаратуры.

4.2 Ремонт устройств в послегарантийный период целесообразно организовать централизованно, например, в базовой лаборатории энергосистемы или по договору с изготовителем.

4.3 В исключительных случаях, которые могут быть вызваны пропаданием напряжения оперативного питания именно в момент перезаписи значений уставок в энергонезависимую память, может произойти повреждение информации в памяти уставок. Так как при этом устройство перестает выполнять свои функции, то оно блокируется и выдает сигнал «Отказ». Восстановление работоспособности производится с помощью клавиатуры устройства без его вскрытия и демонтажа. Следуя указаниям на индикаторе необходимо произвести перезапись всех уставок в энергонезависимой памяти устройства с обязательным последующим вводом необходимых значений и их проверкой.

5 ТРАНСПОРТИРОВАНИЕ И ХРАНЕНИЕ

5.1 Условия транспортирования и хранения и срок сохраняемости в упаковке и (или) консервации изготовителя должны соответствовать указанным в таблице 31.

5.2 Если требуемые условия транспортирования и (или) хранения отличаются от приведенных в таблице 31, то устройство поставляют для условий и сроков, устанавливаемых по ГОСТ 23216 и указываемых в договоре на поставку или заказе-наряде.

Таблица 31 – Условия транспортирования и хранения

Вид поставок	Обозначение условий транспортирования в части воздействия:		Обозначение условий хранения по ГОСТ 15150	Срок сохраняемости в упаковке изготовителя, годы
	Механических факторов по ГОСТ 23216	Климатических факторов, таких как условия хранения по ГОСТ 15150		
Внутри страны (кроме районов Крайнего Севера и труднодоступных районов по ГОСТ 15846)	С	5 (навесы в макроклиматических районах с умеренным и холодным климатом)	1 (отапливаемое хранилище)	3
			2 (неотапливаемое хранилище)	1
Внутри страны в районы Крайнего Севера и труднодоступные районы по ГОСТ 15846	С	5	1	3
Примечание: Нижнее значение температуры окружающего воздуха при транспортировании и хранении – минус 40°C				

5.3 Допускается транспортирование любым (кроме морского) видом закрытого транспорта в сочетании их между собой, отнесенным к условиям транспортирования «С» с общим числом перегрузок не более четырех, или автомобильным транспортом:

- по дорогам с асфальтовым и бетонным покрытием (дороги 1-й категории) на расстояние до 1000 км;
- по булыжным (дороги 2-й и 3-й категории) и грунтовым дорогам на расстояние до 250 км со скоростью до 40км/ч.

5.4 Транспортировка должна производиться только в закрытом транспорте (железнодорожных вагонах, контейнерах, закрытых автомашинах, трюмах и т.д.).

5.5 Погрузка и транспортировка должны осуществляться с учетом манипуляционных знаков, нанесенных на тару, и в соответствии с действующими правилами перевозок грузов.

6 УТИЛИЗАЦИЯ

6.1 После окончания срока службы устройство подлежит демонтажу и утилизации.

6.2 В состав устройства не входят драгоценные металлы, а также ядовитые, радиоактивные и взрывоопасные вещества.

6.3 Демонтаж и утилизация устройства не требуют применения специальных мер безопасности и выполняются без применения специальных приспособлений и инструментов.

ПРИЛОЖЕНИЕ А
(обязательное)

Параметры БНН в зависимости от схемы соединения «треугольника»

Таблица А.1 – Для прямого чередования фаз

№ («Схема ТН»)	Схема соединения «треугольника»	Векторная диаграмма	Используемый вывод «Вывод Δ»	Особая фаза	Расчетное выражение
1			И	А	$\bar{U}_{БНН} = 2\bar{U}_A + \bar{U}_B + \bar{U}_C - \frac{\bar{U}_{HI}}{\sqrt{3}} - \frac{\bar{U}_{HK}}{\sqrt{3}}$
			Ф	В	$\bar{U}_{БНН} = 2\bar{U}_B + \bar{U}_A + \bar{U}_C - \frac{\bar{U}_{\Phi K}}{\sqrt{3}} - \frac{\bar{U}_{HK}}{\sqrt{3}}$
2			И	А	$\bar{U}_{БНН} = 2\bar{U}_A + \bar{U}_B + \bar{U}_C - \frac{\bar{U}_{HI}}{\sqrt{3}} - \frac{\bar{U}_{HK}}{\sqrt{3}}$
			Ф	С	$\bar{U}_{БНН} = 2\bar{U}_C + \bar{U}_A + \bar{U}_B - \frac{\bar{U}_{\Phi K}}{\sqrt{3}} - \frac{\bar{U}_{HK}}{\sqrt{3}}$
3			И	А	$\bar{U}_{БНН} = 2\bar{U}_A + \bar{U}_B + \bar{U}_C + \frac{\bar{U}_{HI}}{\sqrt{3}} + \frac{\bar{U}_{HK}}{\sqrt{3}}$
			Ф	С	$\bar{U}_{БНН} = 2\bar{U}_C + \bar{U}_A + \bar{U}_B + \frac{\bar{U}_{\Phi K}}{\sqrt{3}} + \frac{\bar{U}_{HK}}{\sqrt{3}}$
4			И	А	$\bar{U}_{БНН} = 2\bar{U}_A + \bar{U}_B + \bar{U}_C + \frac{\bar{U}_{HI}}{\sqrt{3}} + \frac{\bar{U}_{HK}}{\sqrt{3}}$
			Ф	В	$\bar{U}_{БНН} = 2\bar{U}_B + \bar{U}_A + \bar{U}_C + \frac{\bar{U}_{\Phi K}}{\sqrt{3}} + \frac{\bar{U}_{HK}}{\sqrt{3}}$
5			И	В	$\bar{U}_{БНН} = 2\bar{U}_B + \bar{U}_A + \bar{U}_C - \frac{\bar{U}_{HI}}{\sqrt{3}} - \frac{\bar{U}_{HK}}{\sqrt{3}}$
			Ф	А	$\bar{U}_{БНН} = 2\bar{U}_A + \bar{U}_B + \bar{U}_C - \frac{\bar{U}_{\Phi K}}{\sqrt{3}} - \frac{\bar{U}_{HK}}{\sqrt{3}}$

6			И	В	$\bar{U}_{БНН} = 2\bar{U}_B + \bar{U}_A + \bar{U}_C - \bar{U}_{НН}/\sqrt{3} - \bar{U}_{HK}/\sqrt{3}$
			Ф	С	$\bar{U}_{БНН} = 2\bar{U}_C + \bar{U}_A + \bar{U}_B - \bar{U}_{ФК}/\sqrt{3} - \bar{U}_{HK}/\sqrt{3}$
7			И	В	$\bar{U}_{БНН} = 2\bar{U}_B + \bar{U}_A + \bar{U}_C + \bar{U}_{НН}/\sqrt{3} + \bar{U}_{HK}/\sqrt{3}$
			Ф	А	$\bar{U}_{БНН} = 2\bar{U}_A + \bar{U}_B + \bar{U}_C + \bar{U}_{ФК}/\sqrt{3} + \bar{U}_{HK}/\sqrt{3}$
8			И	В	$\bar{U}_{БНН} = 2\bar{U}_B + \bar{U}_A + \bar{U}_C + \bar{U}_{НН}/\sqrt{3} + \bar{U}_{HK}/\sqrt{3}$
			Ф	С	$\bar{U}_{БНН} = 2\bar{U}_C + \bar{U}_A + \bar{U}_B + \bar{U}_{ФК}/\sqrt{3} + \bar{U}_{HK}/\sqrt{3}$
9			И	С	$\bar{U}_{БНН} = 2\bar{U}_C + \bar{U}_A + \bar{U}_B - \bar{U}_{НН}/\sqrt{3} - \bar{U}_{HK}/\sqrt{3}$
			Ф	А	$\bar{U}_{БНН} = 2\bar{U}_A + \bar{U}_B + \bar{U}_C - \bar{U}_{ФК}/\sqrt{3} - \bar{U}_{HK}/\sqrt{3}$
10			И	С	$\bar{U}_{БНН} = 2\bar{U}_C + \bar{U}_A + \bar{U}_B - \bar{U}_{НН}/\sqrt{3} - \bar{U}_{HK}/\sqrt{3}$
			Ф	В	$\bar{U}_{БНН} = 2\bar{U}_B + \bar{U}_A + \bar{U}_C - \bar{U}_{ФК}/\sqrt{3} - \bar{U}_{HK}/\sqrt{3}$
11			И	С	$\bar{U}_{БНН} = 2\bar{U}_C + \bar{U}_A + \bar{U}_B + \bar{U}_{НН}/\sqrt{3} + \bar{U}_{HK}/\sqrt{3}$
			Ф	В	$\bar{U}_{БНН} = 2\bar{U}_B + \bar{U}_A + \bar{U}_C + \bar{U}_{ФК}/\sqrt{3} + \bar{U}_{HK}/\sqrt{3}$
12			И	С	$\bar{U}_{БНН} = 2\bar{U}_C + \bar{U}_A + \bar{U}_B + \bar{U}_{НН}/\sqrt{3} + \bar{U}_{HK}/\sqrt{3}$
			Ф	А	$\bar{U}_{БНН} = 2\bar{U}_A + \bar{U}_B + \bar{U}_C + \bar{U}_{ФК}/\sqrt{3} + \bar{U}_{HK}/\sqrt{3}$

Таблица А.2 – Для обратного чередования фаз

№ («Схема ТН»)	Схема соединения «треугольника»	Векторная диаграмма (в скобках – перестановка фаз при подключении к устройству)	Используемый вывод «Вывод Δ»	Особая фаза	Расчетное выражение (после перестановки фаз)
1			И	А	$\bar{U}_{БНН} = 2\bar{U}_A + \bar{U}_B + \bar{U}_C - \bar{U}_{HI}/\sqrt{3} - \bar{U}_{HK}/\sqrt{3}$
			Φ	С	$\bar{U}_{БНН} = 2\bar{U}_C + \bar{U}_A + \bar{U}_B - \bar{U}_{\Phi K}/\sqrt{3} - \bar{U}_{HK}/\sqrt{3}$
2			И	А	$\bar{U}_{БНН} = 2\bar{U}_A + \bar{U}_B + \bar{U}_C - \bar{U}_{HI}/\sqrt{3} - \bar{U}_{HK}/\sqrt{3}$
			Φ	В	$\bar{U}_{БНН} = 2\bar{U}_B + \bar{U}_A + \bar{U}_C - \bar{U}_{\Phi K}/\sqrt{3} - \bar{U}_{HK}/\sqrt{3}$
3			И	А	$\bar{U}_{БНН} = 2\bar{U}_A + \bar{U}_B + \bar{U}_C + \bar{U}_{HI}/\sqrt{3} + \bar{U}_{HK}/\sqrt{3}$
			Φ	В	$\bar{U}_{БНН} = 2\bar{U}_B + \bar{U}_A + \bar{U}_C + \bar{U}_{\Phi K}/\sqrt{3} + \bar{U}_{HK}/\sqrt{3}$
4			И	А	$\bar{U}_{БНН} = 2\bar{U}_A + \bar{U}_B + \bar{U}_C + \bar{U}_{HI}/\sqrt{3} + \bar{U}_{HK}/\sqrt{3}$
			Φ	С	$\bar{U}_{БНН} = 2\bar{U}_C + \bar{U}_A + \bar{U}_B + \bar{U}_{\Phi K}/\sqrt{3} + \bar{U}_{HK}/\sqrt{3}$
5			И	С	$\bar{U}_{БНН} = 2\bar{U}_C + \bar{U}_A + \bar{U}_B - \bar{U}_{HI}/\sqrt{3} - \bar{U}_{HK}/\sqrt{3}$
			Φ	А	$\bar{U}_{БНН} = 2\bar{U}_A + \bar{U}_B + \bar{U}_C - \bar{U}_{\Phi K}/\sqrt{3} - \bar{U}_{HK}/\sqrt{3}$

6			И	С	$\bar{U}_{БНН} = 2\bar{U}_C + \bar{U}_A + \bar{U}_B - \bar{U}_{HI}/\sqrt{3} - \bar{U}_{HK}/\sqrt{3}$
			Ф	В	$\bar{U}_{БНН} = 2\bar{U}_B + \bar{U}_A + \bar{U}_C - \bar{U}_{ФK}/\sqrt{3} - \bar{U}_{HK}/\sqrt{3}$
7			И	С	$\bar{U}_{БНН} = 2\bar{U}_C + \bar{U}_A + \bar{U}_B + \bar{U}_{HI}/\sqrt{3} + \bar{U}_{HK}/\sqrt{3}$
			Ф	А	$\bar{U}_{БНН} = 2\bar{U}_A + \bar{U}_B + \bar{U}_C + \bar{U}_{ФK}/\sqrt{3} + \bar{U}_{HK}/\sqrt{3}$
8			И	С	$\bar{U}_{БНН} = 2\bar{U}_C + \bar{U}_A + \bar{U}_B + \bar{U}_{HI}/\sqrt{3} + \bar{U}_{HK}/\sqrt{3}$
			Ф	В	$\bar{U}_{БНН} = 2\bar{U}_B + \bar{U}_A + \bar{U}_C + \bar{U}_{ФK}/\sqrt{3} + \bar{U}_{HK}/\sqrt{3}$
9			И	В	$\bar{U}_{БНН} = 2\bar{U}_B + \bar{U}_A + \bar{U}_C - \bar{U}_{HI}/\sqrt{3} - \bar{U}_{HK}/\sqrt{3}$
			Ф	А	$\bar{U}_{БНН} = 2\bar{U}_A + \bar{U}_B + \bar{U}_C - \bar{U}_{ФK}/\sqrt{3} - \bar{U}_{HK}/\sqrt{3}$
10			И	В	$\bar{U}_{БНН} = 2\bar{U}_B + \bar{U}_A + \bar{U}_C - \bar{U}_{HI}/\sqrt{3} - \bar{U}_{HK}/\sqrt{3}$
			Ф	С	$\bar{U}_{БНН} = 2\bar{U}_C + \bar{U}_A + \bar{U}_B - \bar{U}_{ФK}/\sqrt{3} - \bar{U}_{HK}/\sqrt{3}$
11			И	В	$\bar{U}_{БНН} = 2\bar{U}_B + \bar{U}_A + \bar{U}_C + \bar{U}_{HI}/\sqrt{3} + \bar{U}_{HK}/\sqrt{3}$
			Ф	С	$\bar{U}_{БНН} = 2\bar{U}_C + \bar{U}_A + \bar{U}_B + \bar{U}_{ФK}/\sqrt{3} + \bar{U}_{HK}/\sqrt{3}$
12			И	В	$\bar{U}_{БНН} = 2\bar{U}_B + \bar{U}_A + \bar{U}_C + \bar{U}_{HI}/\sqrt{3} + \bar{U}_{HK}/\sqrt{3}$
			Ф	А	$\bar{U}_{БНН} = 2\bar{U}_A + \bar{U}_B + \bar{U}_C + \bar{U}_{ФK}/\sqrt{3} + \bar{U}_{HK}/\sqrt{3}$

ПРИЛОЖЕНИЕ Б

(обязательное)

Точки подключения к внутренней функционально-логической схеме

Точка подключения на функциональной схеме	Краткое обозначение	Номер точки	Номер рисунка с функциональной схемой
Не подключено	<i>Не подключено</i>	0	—
Срабатывание блокирующего ПО по току обратной последовательности	<i>ПО I2 блок.</i>	1	Рисунок 10
Срабатывание блокирующего ПО по приращению тока обратной последовательности	<i>ПО ΔI2 блок.</i>	2	--/--
Срабатывание блокирующего ПО по напряжению обратной последовательности	<i>ПО U2 блок.</i>	3	--/--
Блокировка пуска ВЧ передатчика от ОНМ ОП-р	<i>Бл. пуска ВЧ от ОНМ ОП</i>	4	--/--
Срабатывание блокирующего РС (с учетом действия при выявлении неисправностей в цепях ТН)	<i>Блокирующее РС</i>	5	--/--
Срабатывание отключающего ПО по току обратной последовательности	<i>ПО I2 откл.</i>	6	Рисунок 11
Срабатывание отключающего ПО по приращению тока обратной последовательности	<i>ПО ΔI2 откл.</i>	7	--/--
Срабатывание отключающего ПО по напряжению обратной последовательности	<i>ПО U2 откл.</i>	8	--/--
Пуск защиты на отключение при срабатывании ОНМ ОП-р	<i>ПускОтклОтОНМОП</i>	9	--/--
Срабатывание отключающего РС (с учетом действия при выявлении неисправностей в цепях ТН)	<i>Отключающее РС</i>	10	--/--
Срабатывание отключающего РС без учета действия ОНМ и БНН	<i>Откл.РСбезОНМиБНН</i>	11	--/--
Ввод отключающего РС от УБК	<i>Пуск от УБК</i>	12	--/--
Срабатывание чувствительного ПО по току обратной последовательности с торможением (входит в блок УБК)	<i>ПО I2T пуск.</i>	13	Рисунок 2
Срабатывание чувствительного ПО по приращению тока прямой последовательности (входит в блок УБК)	<i>ПО ΔI1 пуск.</i>	14	--/--
Пуск защиты на отключение при срабатывании отключающего РС с пуском от УБК	<i>ПускОтклОтРСсУБК</i>	15	Рисунок 11
Срабатывание отключающего ПО по току обратной последовательности с торможением	<i>ПО I2T откл.</i>	16	--/--

Продолжение приложения Б

Точка подключения на функциональной схеме	Краткое обозначение	Номер точки	Номер рисунка с функциональной схемой
Срабатывание дополнительного РС (с учетом действия при выявлении неисправностей в цепях ТН)	<i>Дополнит. РС</i>	17	--/--
Срабатывание чувствительного ПО по току нулевой последовательности для линий с ответвлениями	<i>ПО З10 отв.чувст</i>	18	--/--
Блокировка чувствительного ПО по току нулевой последовательности при броске тока намагничивания	<i>Блок.ПО З10 при БНТ</i>	19	Приложение Р
Срабатывание грубого ПО по току нулевой последовательности для линий с ответвлениями	<i>ПО З10 отв.груб.</i>	20	Рисунок 11
Пуск ВЧ передатчика при срабатывании блокирующих ПО	<i>Пуск ВЧ пер. от ПО</i>	21	Приложение П
Срабатывание дополнительных пусковых органов для линий с ответвлениями	<i>Сраб.сх.доп.ПО</i>	22	--/--
Срабатывание ПО на отключение (объединенный сигнал срабатывания от отключающих и дополнительных ПО)	<i>Сраб.ПО на откл.</i>	23	--/--
Пуск НВЧЗ	<i>Пуск НВЧЗ</i>	24	--/--
Срабатывание НВЧЗ	<i>Сраб. НВЧЗ</i>	25	--/--
Срабатывание минимального ПО по напряжению Увл	<i>ПО Увл<</i>	26	Рисунок 13
Пуск на отключение от ПО при срабатывания с ускорением	<i>Сраб. ПО на уск.</i>	27	--/--
Срабатывание ускорения при включении выключателя	<i>Сраб. уск.при вкл.</i>	28	Приложение П
Срабатывание УРОВ на отключение «своего же» выключателя	<i>УРОВ «на себя»</i>	29	--/--
Отключение выключателя по внешним сигналам «Внешнее отключение 1», «Внешнее отключение 2», «Внешнее отключение 3», «Внешнее отключение 4»	<i>Сраб. ВО</i>	30	--/--
Срабатывание реле тока УРОВ	<i>РТ УРОВ</i>	31	--/--
Останов ВЧ передатчика от внешнего дискретного сигнала или при срабатывании УРОВ или НВЧЗ	<i>Останов ВЧ пер.</i>	32	--/--
Сигнал неисправности ВЧ канала, выявленный устройством АПК	<i>Неиспр.ВЧ кан.</i>	33	--/--
Сигнал срабатывает при наличии ВЧ сигнала в канале связи длительностью более 5 с	<i>Вызов</i>	34	--/--
Значения фазных напряжений меньше уставки «Параметры ТН – Уконтр, В	<i>Контр. Уфаз</i>	35	Рисунок 1

Продолжение приложения Б

Точка подключения на функциональной схеме	Краткое обозначение	Номер точки	Номер рисунка с функциональной схемой
Значение напряжения обратной последовательности превышает значение уставки « <i>Параметры ТН – U2контр, В</i> »	<i>Контр. U2</i>	36	--/--
Неисправность ТН: выявлен небаланс напряжений «звезды» и «разомкнутого треугольника» (БНН)	<i>БНН</i>	37	--/--
Блокировка при неисправностях в цепях ТН (отключится автомат ТН или сработал блок БНН, или все фазные напряжения снизились ниже заданной уставки, или напряжение обратной последовательности превышает заданную уставку) (действует без выдержки времени)	<i>Контр. ТН</i>	38	Приложение П
Сигнал « <i>Внешнее отключение 1</i> » (позволяет контролировать наличие входного сигнала «Внешнее отключение 1» при отсутствии срабатывания РТ УРОВ)	<i>Сигн. ВО1</i>	39	--/--
Сигнал « <i>Внешнее отключение 2</i> »	<i>Сигн. ВО2</i>	40	--/--
Сигнал « <i>Внешнее отключение 3</i> »	<i>Сигн. ВО3</i>	41	--/--
Сигнал « <i>Внешнее отключение 4</i> »	<i>Сигн. ВО4</i>	42	--/--
Оперативный вывод защит (соответствует состоянию светодиода «Опер. вывод защит» и срабатывает, если присутствует одновременно сигнал оперативного вывода защиты и уставка « <i>Функция</i> » данной защиты в положении « <i>Вкл</i> »)	<i>ОперВыводЗащ</i>	43	–
Пуск УРОВ от внешнего отключения	<i>Пуск УРОВ от ВО</i>	44	--/--
Положение реле « <i>Пуск ПАА</i> »	<i>Реле Пуск ПАА</i>	45	--/--
Положение реле « <i>Запрет АПВ выкл.</i> »	<i>Реле Запрет АПВ</i>	46	--/--
Положение реле « <i>Запрет АПВ смежн. выкл.</i> ».	<i>Запр. АПВ см.выкл</i>	47	--/--
Положение реле « <i>Отключение</i> »	<i>Реле Отключение</i>	48	--/--
Положение реле « <i>Пуск ВЧТО</i> »	<i>Реле Пуск ВЧТО</i>	49	--/--
Сигнализация (соответствует положению реле « <i>Сигнализация</i> »)	<i>Сигнализ.</i>	50	–
Реле « <i>Отказ</i> ». При отсутствии отказа устройства НЗ контакты реле находятся в разомкнутом состоянии	<i>Реле Отказ</i>	51	–
Соответствует положению реле « <i>Блокировка пуска АПК</i> »	<i>Блок. пуска АПК</i>	52	Приложение П
Соответствует положению реле « <i>Пуск ВЧ передатчика</i> »	<i>Пуск ВЧ перед.</i>	53	--/--
Состояние входа « <i>Вход РПО</i> »	<i>Вход РПО</i>	54	--/--
Состояние входа « <i>Вход РПВ</i> »	<i>Вход РПВ</i>	55	--/--
Состояние входа « <i>Запрет пуска ВЧ перед. от РЗ</i> »	<i>Зап.пуск.пер.отРЗ</i>	56	--/--

Продолжение приложения Б

Точка подключения на функциональной схеме	Краткое обозначение	Номер точки	Номер рисунка с функциональной схемой
Состояние входа «Запрет пуска ВЧ перед. и пуск ВЧТО от УРОВ»	Зап.пуск.пер.отУРО В	57	--/--
Состояние входа «Пуск ВЧТО от РЗ»	Пуск ВЧТО от РЗ	58	--/--
Состояние входа «Ручной пуск ВЧ перед. (1)»	Ручн. пуск ВЧ пер.1	59	--/--
Состояние входа «Ручной пуск ВЧ перед. (2)»	Ручн. пуск ВЧ пер.2	60	--/--
Состояние входа «Пуск ВЧ передатчика от АПВ, РКО, РКВ»	ПускВЧо-тАПВ,РКО,РКВ	61	--/--
Состояние входа «Контакт АПК» (с учетом положения входного контакта)	Контакт АПК	62	--/--
Состояние входа «Автомат ТН» (с учетом положения входного контакта)	Вход АвТН	63	--/--
Состояние входа «Неисправность ПП»	Неисправность ПП	64	--/--
Состояние входа «Режим 1 АПК»	Режим 1 АПК	65	--/--
Состояние входа «Режим 2 АПК»	Режим 2 АПК	66	--/--
Состояние входа «Внешнее реле напряжения ВЛ» (необходимо для контроля линейного напряжения для ускорения защит при включении выключателя)	Внешн. реле Увл	67	--/--
Состояние входов «Пуск УРОВ 1», «Пуск УРОВ 2» и «Пуск УРОВ 3» (с контролем по току и сигнала инверсного РПВ, если задана соответствующая уставка)	Пуск УРОВ	68	—
Состояние входа «Внешнее отключение 1» (с контролем по току, если задана соответствующая уставка)	Вход ВО1	69	Рисунок 28
Состояние входа «Внешнее отключение 2»	Вход ВО2	70	—
Состояние входа «Внешнее отключение 3»	Вход ВО3	71	—
Состояние входа «Внешнее отключение 4»	Вход ВО4	72	—
Состояние входа «Внешний сигнал 1»	Внешн. сигн.1	73	Рисунок 29
Состояние входа «Внешний сигнал 2»	Внешн. сигн.2	74	
Состояние входа «Внешний сигнал 3»	Внешн. сигн.3	75	
Состояние входа «Внешний сигнал 4»	Внешн. сигн.4	76	
Состояние входа «Внешний сигнал 5»	Внешн. сигн.5	77	
Состояние входа «Внешний сигнал 6»	Внешн. сигн.6	78	
Состояние входа «Внешний сигнал 7»	Внешн. сигн.7	79	
Состояние входа «Внешний сигнал 8»	Внешн. сигн.8	80	
Состояние входа «Внешний сигнал 9»	Внешн. сигн.9	81	
Состояние входа «Внешний сигнал 10»	Внешн. сигн.10	82	
Состояние входа «Внешний сигнал 11»	Внешн. сигн.11	83	
Состояние входа «Внешний сигнал 12»	Внешн. сигн.12	84	
Состояние входа «Внешний сигнал 13»	Внешн. сигн.13	85	
Состояние входа «Внешний сигнал 14»	Внешн. сигн.14	86	
Состояние входа «Внешний сигнал 15»	Внешн. сигн.15	87	
Состояние входа «Вывод НВЧЗ»	Вывод НВЧЗ	88	Приложение П

Продолжение приложения Б

Точка подключения на функциональной схеме	Краткое обозначение	Номер точки	Номер рисунка с функциональной схемой
Состояние входа «Вывод ускорения при включении выключателя»	<i>Вывод уск.при вкл.</i>	89	--/--
Состояние входа «Вывод УРОВ»	<i>Вывод УРОВ</i>	90	--/--
Состояние входа «Сброс сигнализации»	<i>Вход Сброс</i>	91	--/--
Состояние входа «Набор уставок А1»	<i>Набор уставок А1</i>	92	--/--
Низкий заряд сменной батарейки, либо ее полное отсутствие	<i>Контр.бат-ки</i>	93	--/--
Ошибка синхронизации по времени (отсутствует синхроимпульс)	<i>Нет синхр.времени.</i>	94	--/--
Состояние входа «Набор уставок А2»	<i>Набор уставок А2</i>	95	--/--
Срабатывание ненаправленного ИО одноступенчатой ДЗ от КЗ на землю	<i>Ненапр.ДЗ-1 ФЗ</i>	96	--/--
Срабатывание ненаправленного ИО первой ступени ДЗ от междуфазных КЗ	<i>Ненапр.ДЗ-1 ФФ</i>	97	--/--
Срабатывание ненаправленного ИО второй ступени ДЗ	<i>Ненапр.ДЗ-2</i>	98	--/--
Срабатывание ненаправленного ИО третьей ступени ДЗ	<i>Ненапр.ДЗ-3</i>	99	--/--
Срабатывание ненаправленного ИО четвертой ступени ДЗ	<i>Ненапр.ДЗ-4</i>	100	--/--
Срабатывание ИО (с учетом направленности характеристики срабатывания) одноступенчатой ДЗ от КЗ на землю	<i>ИО ДЗ-1 ФЗ</i>	101	Рисунок 15
Срабатывание ИО (с учетом направленности характеристики срабатывания) первой ступени ДЗ от междуфазных КЗ	<i>ИО ДЗ-1 ФФ</i>	102	Приложение П
Срабатывание ИО второй ступени ДЗ	<i>ИО ДЗ-2</i>	103	--/--
Срабатывание ИО третьей ступени ДЗ	<i>ИО ДЗ-3</i>	104	--/--
Срабатывание ИО четвертой ступени ДЗ	<i>ИО ДЗ-4</i>	105	--/--
Пуск одноступенчатой ДЗ от КЗ на землю	<i>Пуск ДЗ-1 ФЗ</i>	106	--/--
Пуск первой ступени ДЗ от междуфазных КЗ	<i>Пуск ДЗ-1 ФФ</i>	107	--/--
Пуск второй быстродействующей ступени ДЗ	<i>Пуск ДЗ-2б</i>	108	--/--
Пуск второй медленнодействующей ступени ДЗ	<i>Пуск ДЗ-2м</i>	109	--/--
Пуск третьей ступени ДЗ	<i>Пуск ДЗ-3</i>	110	--/--
Пуск четвертой ступени ДЗ	<i>Пуск ДЗ-4</i>	111	--/--
Пуск ступеней дистанционных защит от междуфазных КЗ	<i>Пуск ДЗ ФФ</i>	112	--/--
Пуск ступеней ДЗ, включая одноступенчатую защиту от КЗ на землю	<i>Пуск ДЗ</i>	113	--/--
Срабатывание токового реле первой ступени ТЗНП	<i>РТ ТЗНП-1</i>	114	--/--
Срабатывание токового реле второй ступени ТЗНП	<i>РТ ТЗНП-2</i>	115	--/--

Продолжение приложения Б

Точка подключения на функциональной схеме	Краткое обозначение	Номер точки	Номер рисунка с функциональной схемой
Срабатывание токового реле третьей ступени ТЗНП	<i>РТ ТЗНП-3</i>	116	--/--
Срабатывание токового реле четвертой ступени ТЗНП	<i>РТ ТЗНП-4</i>	117	--/--
Срабатывание токового реле пятой ступени ТЗНП	<i>РТ ТЗНП-5</i>	118	--/--
Пуск первой ступени ТЗНП	<i>Пуск ТЗНП-1</i>	119	--/--
Пуск второй ступени ТЗНП	<i>Пуск ТЗНП-2</i>	120	--/--
Пуск третьей ступени ТЗНП	<i>Пуск ТЗНП-3</i>	121	--/--
Пуск четвертой ступени ТЗНП	<i>Пуск ТЗНП-4</i>	122	--/--
Пуск пятой ступени ТЗНП	<i>Пуск ТЗНП-5</i>	123	--/--
Пуск ступеней ТЗНП	<i>Пуск ТЗНП</i>	124	--/--
Пуск токовой отсечки	<i>Пуск ТО</i>	125	--/--
Пуск защиты от обрыва фаз (при действии защиты на отключение, определяемое уставкой «ЗОФ-Функция-На отключение»)	<i>Пуск ЗОФ</i>	126	--/--
Пуск защит (ДФЗ, ДЗ, ТЗНП и ТЗ)	<i>Пуск защит</i>	127	--/--
Пуск защит (ТО и ЗОФ)	<i>Пуск ТЗ</i>	128	--/--
Пуск защит (ТО, ЗОФ, ТЗНП, ДЗ)	<i>Пуск ТЗ ДЗ ТЗНП</i>	129	--/--
Срабатывание одноступенчатой дистанционной защиты от КЗ на землю	<i>Сраб. ДЗ-1 ФЗ</i>	130	--/--
Срабатывание первой ступени дистанционной защиты от междуфазных КЗ	<i>Сраб. ДЗ-1 ФФ</i>	131	--/--
Срабатывание второй ступени ДЗ (соответствует состоянию светодиода «ДЗ-2»)	<i>Сраб. ДЗ-2</i>	132	--/--
Срабатывание третьей ступени ДЗ (соответствует состоянию светодиода «ДЗ-3»)	<i>Сраб. ДЗ-3</i>	133	--/--
Срабатывание четвертой ступени ДЗ (соответствует состоянию светодиода «ДЗ-4»)	<i>Сраб. ДЗ-4</i>	134	--/--
Срабатывание оперативного ускорения ДЗ	<i>Сраб. ОпУскДЗ</i>	135	--/--
Срабатывание ускорения ДЗ при включении выключателя	<i>Сраб. УскВклДЗ</i>	136	--/--
Срабатывание одной из ступеней ДЗ	<i>Сраб. ДЗ</i>	137	--/--
Срабатывание первой ступени ТЗНП (соответствует состоянию светодиода «ТЗНП-1»)	<i>Сраб. ТЗНП-1</i>	138	--/--
Срабатывание второй ступени ТЗНП (соответствует состоянию светодиода «ТЗНП-2»)	<i>Сраб. ТЗНП-2</i>	139	--/--
Срабатывание третьей ступени ТЗНП (соответствует состоянию светодиода «ТЗНП-3»)	<i>Сраб. ТЗНП-3</i>	140	--/--
Срабатывание четвертой ступени ТЗНП (соответствует состоянию светодиода «ТЗНП-4»)	<i>Сраб. ТЗНП-4</i>	141	--/--

Продолжение приложения Б

Точка подключения на функциональной схеме	Краткое обозначение	Номер точки	Номер рисунка с функциональной схемой
Срабатывание пятой ступени ТЗНП (соответствует состоянию светодиода «ТЗНП-5»)	<i>Сраб. ТЗНП-5</i>	142	--/--
Срабатывание оперативного ускорения ТЗНП	<i>Сраб. ОпУскТЗНП</i>	143	--/--
Срабатывание ускорения ТЗНП при включении выключателя	<i>Сраб. УскВклТЗНП</i>	144	--/--
Срабатывание одной из ступеней ТЗНП	<i>Сраб. ТЗНП</i>	145	--/--
Срабатывание ускорения ДЗ или ТЗНП при включении выключателя (соответствует состоянию светодиода «Ускорение при включении»)	<i>Сраб. УскВкл</i>	146	--/--
Срабатывание оперативного ускорения ДЗ или ТЗНП (соответствует состоянию светодиода «Оперативное ускорение»)	<i>Сраб. ОпУск</i>	147	--/--
Срабатывание ускорения ТЗНП при срабатывании внутренних защит	<i>Сраб. УскВнутрЗащ</i>	148	--/--
Срабатывание токовой отсечки (соответствует состоянию светодиода «ТО и ЗОФ»)	<i>Сраб. ТО</i>	149	--/--
Срабатывание защиты от обрыва фаз (с действие защиты на отключение)	<i>Сраб. ЗОФ</i>	150	--/--
Срабатывание внутренних защит (включает все срабатывания, кроме срабатывания УРОВ “на себя” и отключение от сигналов «Внешнее отключение 1» и «Внешнее отключение 2»)	<i>Срабат. внутр. защ.</i>	151	--/--
Срабатывание одной из внутренних защит, либо отключение по одному из внешних дискретных сигналов «Внешнее отключение»	<i>Срабат. общ.</i>	152	--/--
Срабатывания ЗОФ “на сигнал”	<i>Обрыв</i>	153	--/--
Ввод быстродействующих защит от БК (используется для пуска быстродействующих ступеней ДЗ)	<i>БК-б</i>	154	--/--
Ввод медленнодействующих защит от БК (используется для пуска медленнодействующих ступеней ДЗ)	<i>БК-м</i>	155	--/--
Срабатывание блокирующего ОНМ НП	<i>ОНМ НП-б</i>	156	--/--
Состояние входа «Оперативное ускорение»	<i>ОпУскДЗ</i>	157	--/--
Состояние входа «Оперативное ускорение ТЗНП»	<i>ОпУскТЗНП</i>	158	--/--
Состояние входа «Вывод ускорения ДЗ при включении выключателя»	<i>Вывод УскВклДЗ</i>	159	--/--
Состояние входа «Вывод ускорения ТЗНП при включении выключателя»	<i>Вывод УскВклТЗНП</i>	160	--/--

Продолжение приложения Б

Точка подключения на функциональной схеме	Краткое обозначение	Номер точки	Номер рисунка с функциональной схемой
Состояние входа «Вывод ТЗ»	<i>Вывод ТО и ЗОФ</i>	161	--/--
Состояние входа «Вывод ДЗ»	<i>Вывод ДЗ</i>	162	--/--
Состояние входа «Вывод ТЗНП»	<i>Вывод ТЗНП</i>	163	--/--
Вывод отключающего РС от УБК	<i>Вывод РС от УБК</i>	164	--/--
Срабатывание отключающего ПО по приращению тока прямой последовательности	<i>ПО ΔI откл.</i>	165	--/--
Получено входное GOOSE-сообщение со значением атрибута «quality» = «invalid» или «questionable» (только для исполнения И4)	<i>Плох.качGOOSE</i>	166	
Отсутствует связь с сетью интерфейса Ethernet 1. Сигнал в данной точке появляется при обрыве связи независимо от значения уставки «Общие – Сигнал Eth1» (только для исполнения И4)	<i>Нет связиEth1</i>	167	
Отсутствует связь с сетью интерфейса Ethernet 2. Сигнал в данной точке появляется при обрыве связи независимо от значения уставки «Общие – Сигнал Eth2» (только для исполнения И4)	<i>Нет связиEth2</i>	168	
Срабатывание разрешающего ОНМ НП	<i>ОНМ НП-р</i>	169	
Срабатывание разрешающего ОНМ ОП	<i>ОНМ ОП-р</i>	169	

ПРИЛОЖЕНИЕ В
(обязательное)
Точки контролируемые регистратором событий

№	Регистрируемое событие	Примечание
1	Срабатывание блокирующего пускового органа I2	
2	Срабатывание блокирующего пускового органа ΔI2	
3	Срабатывание чувствительного пускового органа ΔI1	
4	Срабатывание блокирующего пускового органа U2	
5	Блокировка пуска ВЧ передатчика от ОНМ ОП-р	
6	Срабатывание блокирующего РС	
7	Срабатывание отключающего пускового органа I2	
8	Срабатывание отключающего пускового органа ΔI2	
9	Срабатывание отключающего пускового органа ΔI1	
10	Срабатывание отключающего пускового органа U2	
11	Срабатывание отключающего РС	
12	Срабатывание дополнительного РС на линиях с ответвлениями	
13	Срабатывание чувствительного пускового органа по току обратной последовательности с торможением	
14	Срабатывание отключающего пускового органа по току обратной последовательности с торможением	
15	Срабатывание чувствительного пускового органа 3I0 для линий с ответвлениями	
16	Блокировка чувствительного пускового органа 3I0 при БНТ	
17	Срабатывание грубого пускового органа 3I0 для линий с ответвлениями	
18	ОНМ ОП-р	
19	ОНМ НП-р	
20	ОНМ НП-б	
21	Пуск ТО	
22	Пуск ЗОФ	
23	Пуск ДЗ-1 ФЗ	
24	Пуск ДЗ-1 ФФ	
25	Пуск ДЗ-2 б	
26	Пуск ДЗ-2 м	
27	Пуск ДЗ-3	
28	Пуск ДЗ-4	
29	Пуск ТЗНП-1	
30	Пуск ТЗНП-2	
31	Пуск ТЗНП-3	
32	Пуск ТЗНП-4	
33	Пуск ТЗНП-5	
34	Срабат. ТО	
35	Срабат ЗОФ	
36	Срабат ДЗ-1 ФЗ	
37	Срабат ДЗ-1 ФФ	
38	Срабат ДЗ-2	
39	Срабат ДЗ-3	
40	Срабат ДЗ-4	
41	Срабат ОУ ДЗ	

Продолжение приложения В

№	Регистрируемое событие	Примечание
42	Срабат Ускор ДЗ при вкл.	
43	Срабат ТЗНП-1	
44	Срабат ТЗНП-2	
45	Срабат ТЗНП-3	
46	Срабат ТЗНП-4	
47	Срабат ТЗНП-5	
48	Срабат ОУ ТЗНП	
49	Срабат Ускор ТЗНП при вкл.	
50	Условие пуска ИО ДЗ-1 ФЗ (наличие тока нулевой последовательности)	
51	Ненаправленное РС ДЗ-1 ФЗ	
52	ИО ДЗ-1 ФФ	
53	Ненаправленное РС ДЗ-1 ФФ	
54	ИО ДЗ-2	
55	Ненаправленное РС ДЗ-2	
56	ИО ДЗ-3	
57	Ненаправленное РС ДЗ-3	
58	ИО ДЗ-4	
59	Ненаправленное РС ДЗ-4	
60	Пуск НВЧЗ	
61	Срабатывание НВЧЗ	
62	Срабатывание ускорения при включении	
63	Срабатывание УРОВ	
64	Срабатывание УРОВ «на себя»	
65	Срабатывание ВО	
66	Срабатывание РТ УРОВ	
67	Пуск ВЧ передатчика	
68	Останов ВЧ передатчика	
69	Вызов	
70	Неисправность ВЧ канала: выявлена устройством АПК	
71	Неисправность ТН: снижение всех фазных напряжений ниже заданной уставки (Контр. Уфаз)	
72	Неисправность ТН: напряжение обратной последовательности превышает заданную уставку (Контр. U2)	
73	Неисправность ТН: выявлен небаланс напряжений «звезды» и «разомкнутого треугольника» (БНН)	
74	Оперативный вывод защит	
75	Вход «Вход РПО»	
76	Вход «Вход РПВ»	
77	Вход «Запрет пуска ВЧ перед. от РЗ»	
78	Вход «Запрет пуска ВЧ перед. от УРОВ»	
79	Вход «Пуск ВЧТО от РЗ»	
80	Вход «Ручной пуск ВЧ передатчика (1)»	
81	Вход «Ручной пуск ВЧ передатчика (2)»	
82	Вход «Пуск ВЧ передатчика от АПВ, РКО, РКВ»	
83	Вход «Контакт АПК»	
84	Вход «Автомат ТН»	
85	Вход «Неисправность ПП»	
86	Вход «Режим 1 АПК»	

Продолжение приложения В

№	Регистрируемое событие	Примечание
87	Вход «Режим 2 АПК»	
88	Вход «Пуск УРОВ 1»	
89	Вход «Пуск УРОВ 2»	
90	Вход «Пуск УРОВ 3»	
91	Вход «Внешнее отключение 1»	
92	Вход «Внешнее отключение 2»	
93	Вход «Внешнее отключение 3»	
94	Вход «Внешнее отключение 4»	
95	Вход «Внешний сигнал 1» (с учетом полярности сигнала)	
96	Вход «Внешний сигнал 2» (с учетом полярности сигнала)	
97	Вход «Внешний сигнал 3» (с учетом полярности сигнала)	
98	Вход «Внешний сигнал 4» (с учетом полярности сигнала)	
99	Вход «Внешний сигнал 5» (с учетом полярности сигнала)	
100	Вход «Внешний сигнал 6» (с учетом полярности сигнала)	
101	Вход «Внешний сигнал 7» (с учетом полярности сигнала)	
102	Вход «Внешний сигнал 8» (с учетом полярности сигнала)	
103	Вход «Внешний сигнал 9» (с учетом полярности сигнала)	
104	Вход «Внешний сигнал 10» (с учетом полярности сигнала)	
105	Вход «Внешний сигнал 11» (с учетом полярности сигнала)	
106	Вход «Внешний сигнал 12» (с учетом полярности сигнала)	
107	Вход «Внешний сигнал 13» (с учетом полярности сигнала)	
108	Вход «Внешний сигнал 14» (с учетом полярности сигнала)	
109	Вход «Внешний сигнал 15» (с учетом полярности сигнала)	
110	Вход «Вывод НВЧЗ»	
111	Вход «Вывод ускорения при включении»	
112	Вход «Вывод УРОВ»	
113	Вход «Сброс сигнализации»	
114	Вход «Набор уставок А1»	
115	Вход «Набор уставок А2»	
116	Вход «Вывод ТО и ЗОФ»	
117	Вход «Внешнее реле напряжения»	
118	Вход «Вывод ДЗ»	
119	Вход «Оперативное ускорение ДЗ»	
120	Вход «Вывод ускорения ДЗ при включении»	
121	Вход «Вывод ТЗНП»	
122	Вход «Оперативное ускорение ТЗНП»	
123	Вход «Вывод ускорения ТЗНП при включении»	
124	Выход «Отключение 1», «Отключение 2»	
125	Выход «Пуск ПАА», «Пуск других УРОВ данного присоединения»	
126	Выход «Запрет АПВ выключателя»	
127	Выход «Запрет АПВ смежных выключателей», «Отключение смежных выключателей»	
128	Выход «Пуск ВЧТО»	
129	Выход «Сигнал»	
130	Выход «Реле 1»	
131	Выход «Реле 2»	
132	Выход «Реле 3»	
133	Выход «Реле 4»	

Продолжение приложения В

№	Регистрируемое событие	Примечание
134	Выход «Реле 5»	
135	Кнопка «Сброс»	
136	Сброс по ЛС	
137	Напряжение питания в норме	
138	Редактирование уставок (введен пароль)	
139	Изменение уставок (изменилась хотя бы одна уставка до выхода из редактирования)	
140	Низкий заряд сменной батарейки	
141	Ошибка синхронизации по времени	
142	Задаваемое уставкой «Настройки – Регистратор – Точка 1» событие 1	
143	Задаваемое уставкой «Настройки – Регистратор – Точка 2» событие 2	
144	Задаваемое уставкой «Настройки – Регистратор – Точка 3» событие 3	
145	Задаваемое уставкой «Настройки – Регистратор – Точка 4» событие 4	
146	Задаваемое уставкой «Настройки – Регистратор – Точка 5» событие 5	
147	БК-б	
148	БК-м	
149	Срабатывание ускорения ТЗНП при срабатывании выходных реле	
150	ПО Увл <	
151	Пуск от УБК	
152	Внутренний пуск УРОВ	
153	Контроль ТН	
154	Сигнал неисправности ТН	
155	Срабатывание ДЗ-2б	
156	Срабатывание ДЗ-2м	
157	Пуск оперативного ускорения ДЗ	
158	Пуск ускорения ДЗ при включении	
159	Пуск оперативного ускорения ТЗНП	
160	Пуск ускорения ТЗНП при включении	
161	Пуск ускорения при включении	
162	Срабатывание отключающего РС	
163	Вход «Вход РПО» (GOOSE*)	
164	Вход «Вход РПВ» (GOOSE*)	
165	Вход «Автомат ТН» (GOOSE*)	
166	Вход «Пуск УРОВ 1» (GOOSE*)	
167	Вход «Пуск УРОВ 2» (GOOSE*)	
168	Вход «Пуск УРОВ 3» (GOOSE*)	
169	Вход «Внешнее отключение 1» (GOOSE*)	
170	Вход «Внешнее отключение 2» (GOOSE*)	
171	Вход «Внешнее отключение 3» (GOOSE*)	
172	Вход «Внешнее отключение 4» (GOOSE*)	
173	Вход «Внешний сигнал 1» (GOOSE*)	
174	Вход «Внешний сигнал 2» (GOOSE*)	
175	Вход «Внешний сигнал 3» (GOOSE*)	

176	Вход «Внешний сигнал 4» (GOOSE*)	
177	Вход «Внешний сигнал 5» (GOOSE*)	
178	Вход «Внешний сигнал 6» (GOOSE*)	
179	Вход «Внешний сигнал 7» (GOOSE*)	
180	Вход «Внешний сигнал 8» (GOOSE*)	
181	Вход «Внешний сигнал 9» (GOOSE*)	
182	Вход «Внешний сигнал 10» (GOOSE*)	
183	Вход «Внешний сигнал 11» (GOOSE*)	
184	Вход «Внешний сигнал 12» (GOOSE*)	
185	Вход «Внешний сигнал 13» (GOOSE*)	
186	Вход «Внешний сигнал 14» (GOOSE*)	
187	Вход «Внешний сигнал 15» (GOOSE*)	

* – Данные точки отображают изменения дискретных сигналов, поступающих в функционально-логическую схему устройства в GOOSE-сообщениях

ПРИЛОЖЕНИЕ Г

(обязательное)

Выявляемые устройством неисправности внешнего оборудования

№	Обозначение на индикаторе	Время задержки	Расшифровка
1	Сбой питания	после включения	Зафиксировано пропадание оперативного питания, подаваемого на устройство
2	Внешнее откл. 1	1 с	Присутствует входной сигнал «Внешнее отключение 1» при включенной уставке «Контроль по току» и отсутствии тока выше пускового
3	Внешнее откл. 2	1 с	Присутствует входной сигнал «Внешнее отключение 2» при включенной уставке «Контроль по току» и отсутствии тока выше пускового
4	Внешнее откл. 3	1 с	Присутствует входной сигнал «Внешнее отключение 3» при включенной уставке «Контроль по току» и отсутствии тока выше пускового
5	Внешнее откл. 4	1 с	Присутствует входной сигнал «Внешнее отключение 4» при включенной уставке «Контроль по току» и отсутствии тока выше пускового
6	Неиспр.ВЧ: АПК	–	Неисправность ВЧ канала связи, выявленная устройством АПК при очередной проверке
7	Неисправность ПП	–	Сигнализирует неисправность приемопередатчика появлением сигнала на входе «Неисправность ПП»
8	Неиспр. ТН: $U_{\phi} <$	10 с	Неисправность ТН: выявлено снижение всех фазных напряжений ниже порога уставки $U_{\text{КОНТР}}$
9	Неиспр. ТН: БНН	10 с (или мгновенное действие при пуске ступенной защит)	Неисправность ТН: выявлен небаланс напряжений «звезды» и «разомкнутого треугольника» (БНН)
10	Неиспр.ТН: Ав-т ТН	–	Неисправность ТН: отключен автомат цепи трансформатора напряжения
11	Неиспр. ТН: $U_2 >$	10 с	Неисправность ТН: напряжение U_2 превышает порог срабатывания, заданный уставкой $U_{2\text{КОНТР}}$
12	Внешний сигнал 1	$T_{\text{СИГНАЛА 1}}$	Появился сигнал на входе «Внешний сигнал 1»
13	Внешний сигнал 2	$T_{\text{СИГНАЛА 2}}$	Появился сигнал на входе «Внешний сигнал 2»
14	Внешний сигнал 3	$T_{\text{СИГНАЛА 3}}$	Появился сигнал на входе «Внешний сигнал 3»
15	Внешний сигнал 4	$T_{\text{СИГНАЛА 4}}$	Появился сигнал на входе «Внешний сигнал 4»
16	Внешний сигнал 5	$T_{\text{СИГНАЛА 5}}$	Появился сигнал на входе «Внешний сигнал 5»
17	Внешний сигнал 6	$T_{\text{СИГНАЛА 6}}$	Появился сигнал на входе «Внешний сигнал 6»
18	Внешний сигнал 7	$T_{\text{СИГНАЛА 7}}$	Появился сигнал на входе «Внешний сигнал 7»
19	Внешний сигнал 8	$T_{\text{СИГНАЛА 8}}$	Появился сигнал на входе «Внешний сигнал 8»
20	Внешний сигнал 9	$T_{\text{СИГНАЛА 9}}$	Появился сигнал на входе «Внешний сигнал 9»
21	Внешний сигнал 10	$T_{\text{СИГНАЛА 10}}$	Появился сигнал на входе «Внешний сигнал 10»
22	Внешний сигнал 11	$T_{\text{СИГНАЛА 11}}$	Появился сигнал на входе «Внешний сигнал 11»
23	Внешний сигнал 12	$T_{\text{СИГНАЛА 12}}$	Появился сигнал на входе «Внешний сигнал 12»
24	Внешний сигнал 13	$T_{\text{СИГНАЛА 13}}$	Появился сигнал на входе «Внешний сигнал 13»
25	Внешний сигнал 14	$T_{\text{СИГНАЛА 14}}$	Появился сигнал на входе «Внешний сигнал 14»

Продолжение приложения Г

№	Обозначение на индикаторе	Время задержки	Расшифровка
26	Внешний сигнал 15	$T_{\text{СИГНАЛА 15}}$	Появился сигнал на входе «Внешний сигнал 15»
27	Сбой памяти	после включения	Зафиксирован сбой памяти срабатываний и осциллограмм (подробнее см. п. 3.2.1)
28	Нет синхр. времени	Два периода синхронизации по времени для синхроимпульса; $T_{\text{уд. синхр., с}}$ – для SNTP.	Для устройств с исполнением И1 при заданной уставке «Синхр. времени» - «Вход. имп.» - «Оптрон» или «RS485» не поступило два и более импульсов синхронизации. Для устройств с исполнением И4 устройство не получает ответа ни от основного, ни от резервного сервера.
29	Нет батарейки	–	Батарейка разряжена или отсутствует
30	Затягивание откл.	10 с	В течение 10 с не снимается сигнал отключения выключателя
31	Обрыв	$T_{\text{ЗОФ}}$	Произошло срабатывание защиты от обрыва фаз (ЗОФ), включенной с действием на сигнал
32	Плох. кач. вх. GOOSE	–	Получено входное GOOSE-сообщение со значением атрибута «quality» = «invalid» или «questionable». Неисправность отображается, если задана уставка «Общие – Сигн. кач. GOOSE – Вкл» (только для исполнения И4)
33	Нет связи Eth 1	–	Отсутствует связь с сетью через интерфейс Ethernet 1. Неисправность отображается на индикаторе, если задана уставка «Общие – Сигнал Eth 1 – Вкл» (только для исполнения И4)
34	Нет связи Eth 2	–	Отсутствует связь с сетью через интерфейс Ethernet 2. Неисправность отображается на индикаторе, если задана уставка «Общие – Сигнал Eth 2 – Вкл» (только для исполнения И4)

ПРИЛОЖЕНИЕ Д
(обязательное)
Внешний вид и установочные размеры устройства

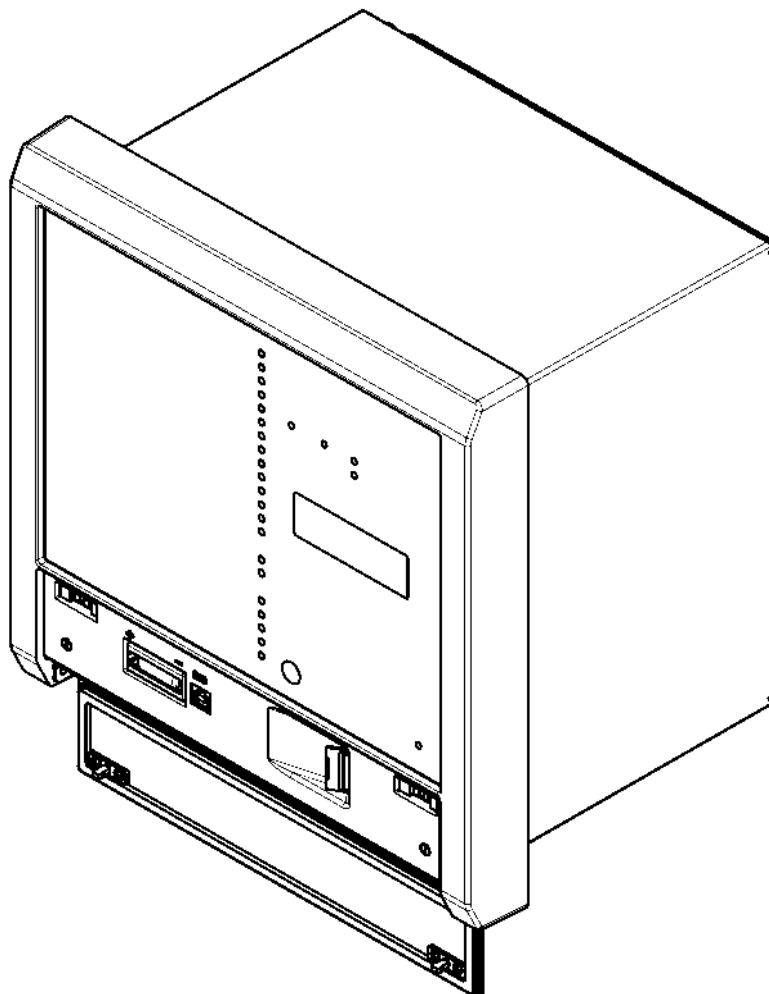


Рисунок Д.1 – Внешний вид устройства с открытой крышкой на лицевой панели

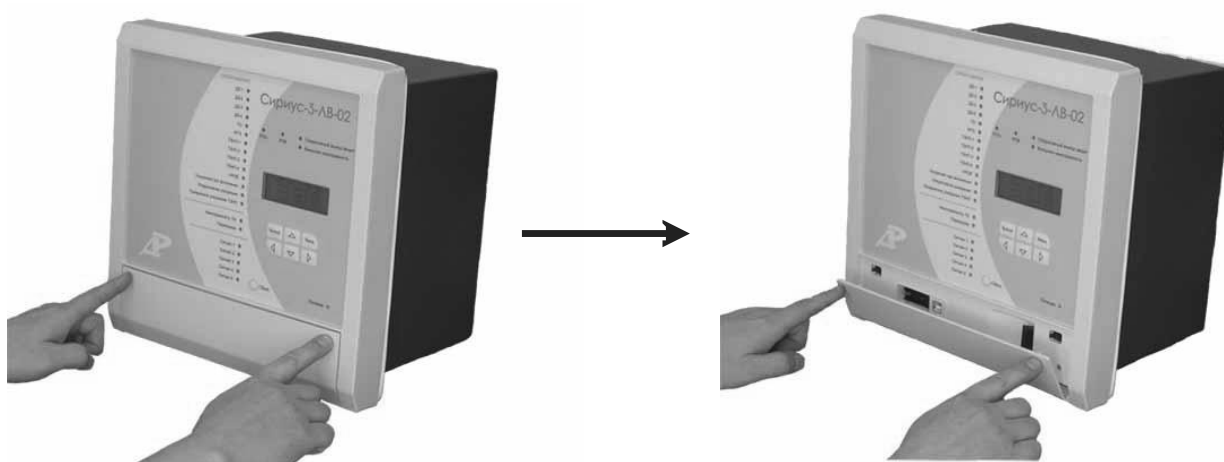


Рисунок Д.2 – Способ открывания крышки на лицевой панели

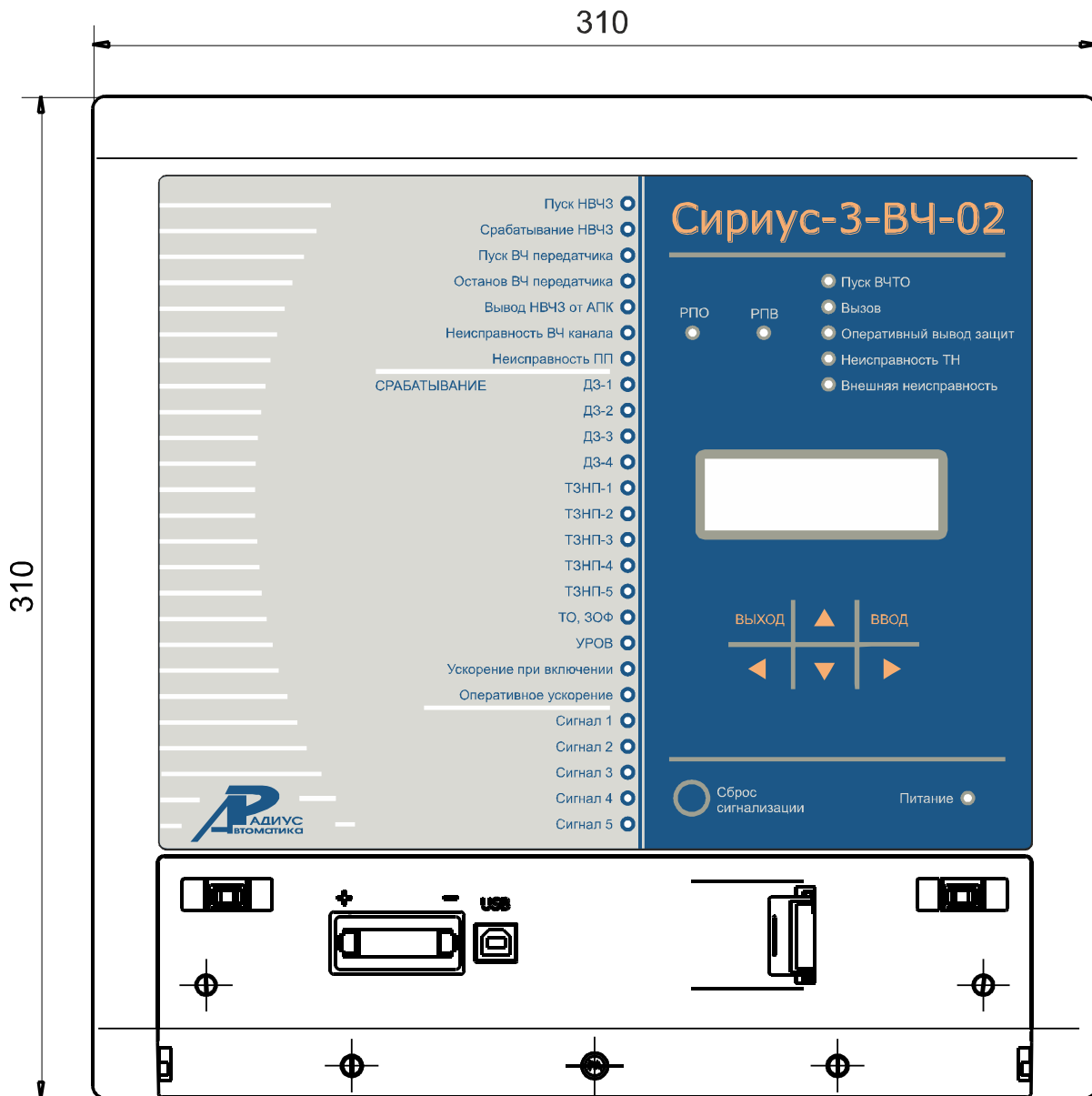
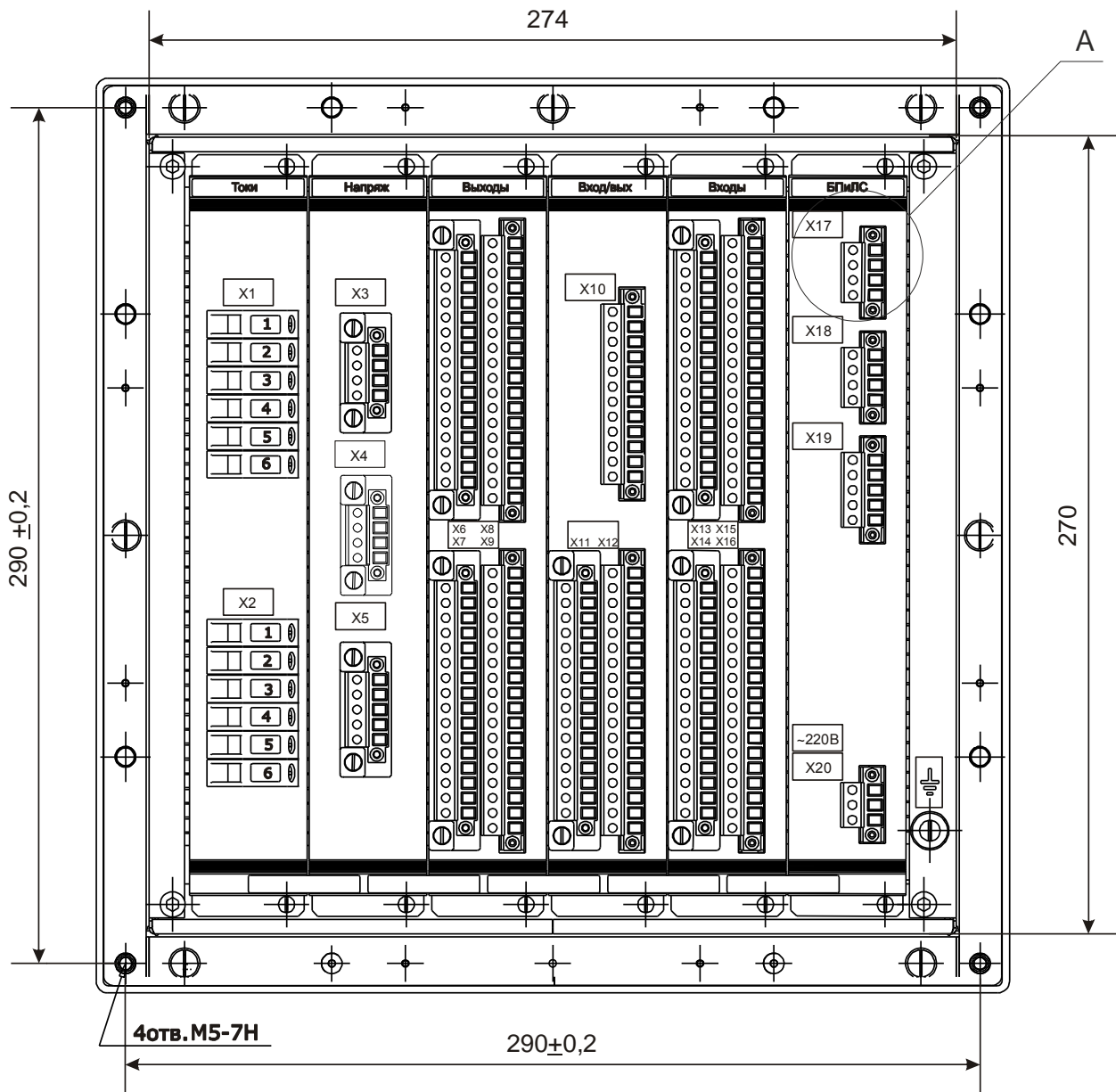
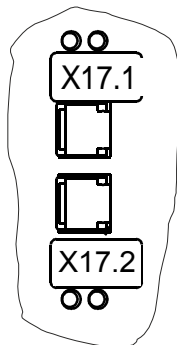


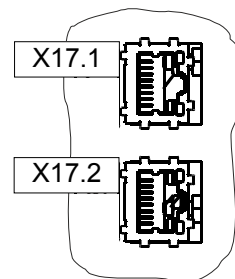
Рисунок Д.3 – Вид спереди



A



Разъемы MT-RJ
для исполнения
I4-FX (Ethernet)



Разъемы RJ45
для исполнения
I4-TX (Ethernet)

Рисунок Д.4 – Вид сзади

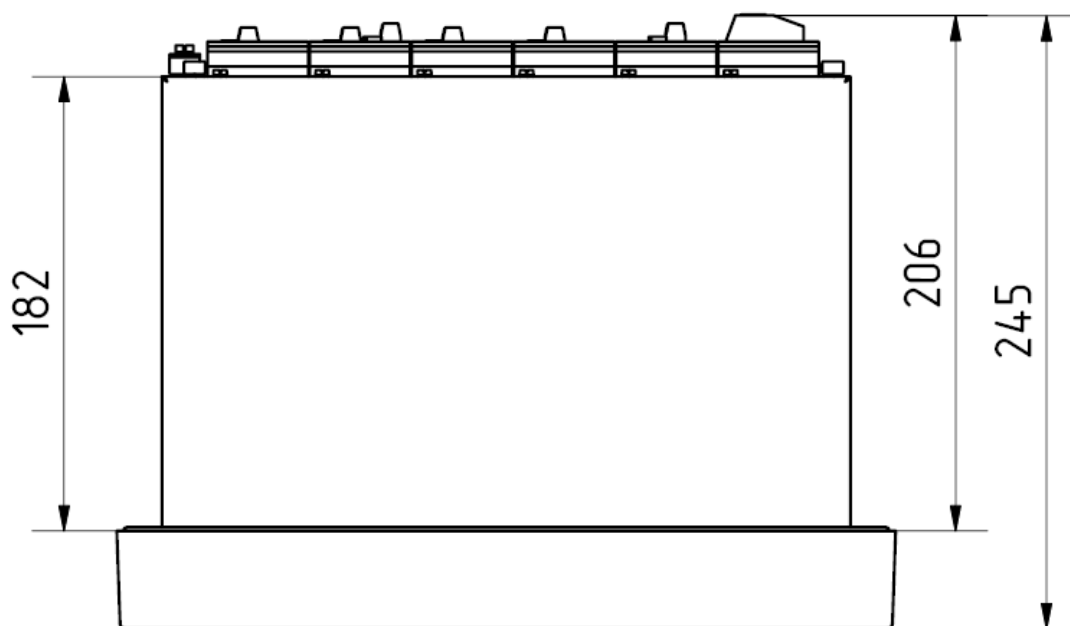


Рисунок Д.5 – Вид сверху

Монтажное отверстие

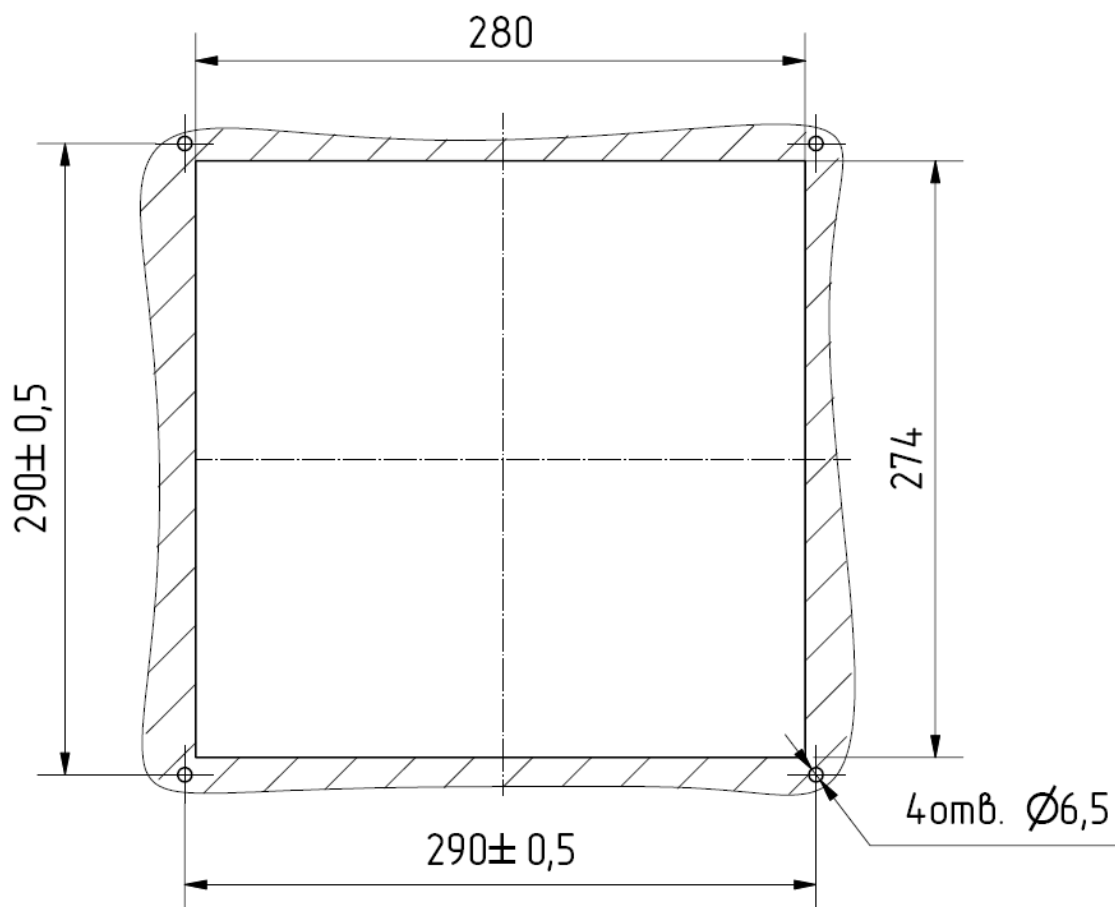


Рисунок Д.6 – Разметка панели под установку устройства

ПРИЛОЖЕНИЕ Е
(обязательное)
Схемы подключения внешних цепей

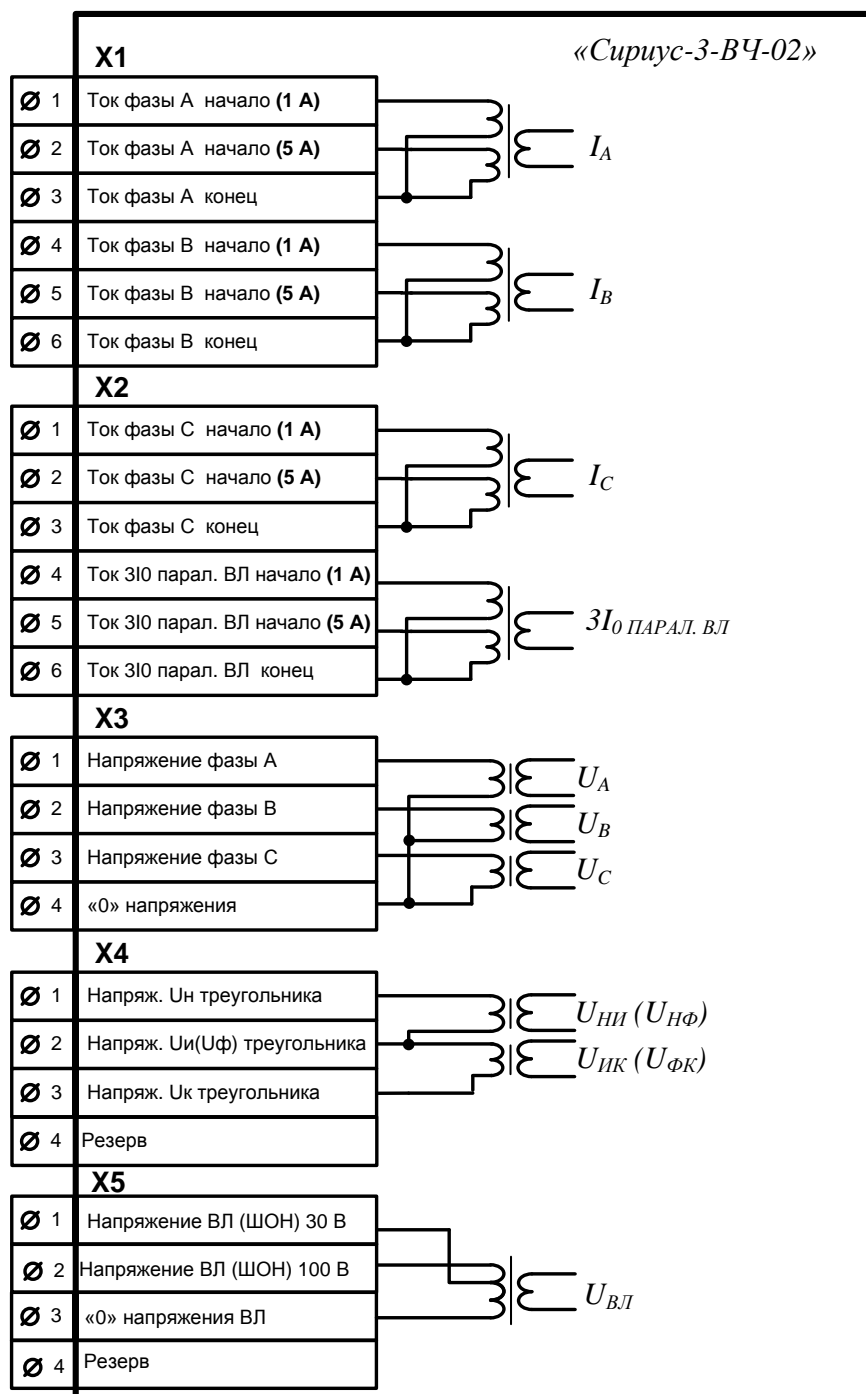


Рисунок Е.1 – Схема подключения входных цепей переменного тока и напряжения

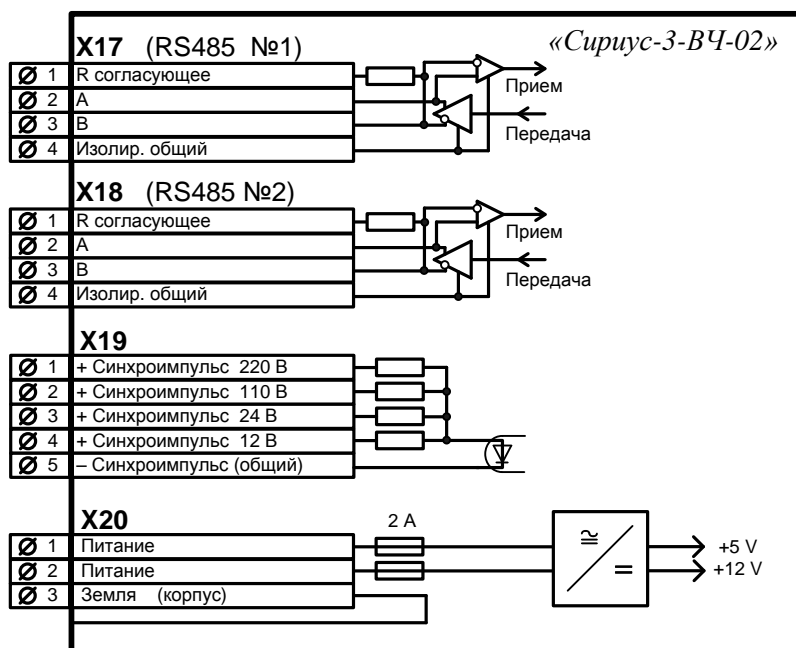


Рисунок Е.2 – Схема подключения портов ЛС, входа синхроимпульса и оперативного питания устройства (для исполнения «И1»)

«Сирius-3-ВЧ-02»

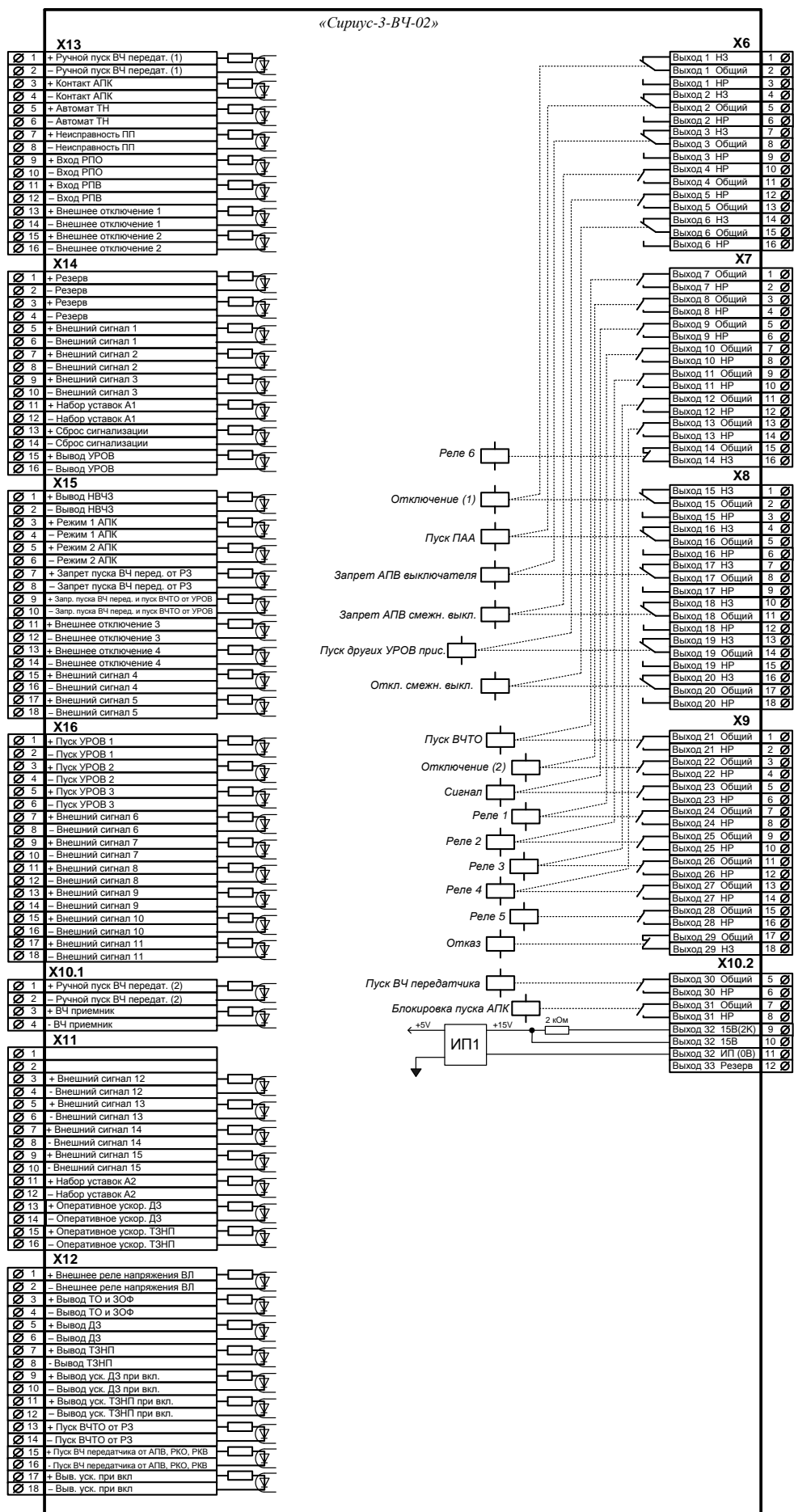


Рисунок Е.3 – Схема подключения входных и выходных дискретных сигналов

ПРИЛОЖЕНИЕ Ж
(обязательное)
Структура диалога устройства

Таблица Ж1

Уровень 1	Уровень 2	Уровень 3	Уровень 4	Диапазон регулирования уставок или вывода значений параметров
Параметры срабатывания	Срабатывание 1 Дата Время Причина срабатывания	Причина срабатывания Вид КЗ Расстояние до места повреждения, км		Отрицательное значение расстояния означает, что повреждение находится «за спиной»
		$T_{защиты}, c$		Время действия защиты (определяется от момента пуска защиты до замыкания контактов реле «Отключение») Действовавший на момент срабатывания набор уставок
		Акт.набор уставок: 1		
		$U_a, B; 0, град.$ $U_b, B; фаза, град.$ $U_c, B; фаза, град.$		Фазные напряжения в момент срабатывания (вторичные действующие значения ТН) (за базовый принимается вектор U_a)
		$I_a, A; фаза, град.$ $I_b, A; фаза, град.$ $I_c, A; фаза, град.$		Фазные токи
		$U_{ab}, B; фаза, град.$ $U_{bc}, B; фаза, град.$ $U_{ca}, B; фаза, град.$		Междуфазные Напряжения
		$3I_0, A; фаза, град.$ $3U_0, B; фаза, град.$ $3I_{0n}, A; фаза, град.$		Ток и напряжение нулевой последовательности Ток нулевой последовательности в параллельной ВЛ
		$I_2, A; фаза, град.$ $U_2, B; фаза, град.$ ОНМ ОП-р – 1		Ток и напряжение обратной последовательности Состояние ОНМ ОП-р: «1» - срабатывание; «0» - несрабатывание.
		$I_1, A; фаза, град.$ $U_1, B; фаза, град.$ Частота_Утн, Гц		Ток и напряжение прямой последовательности Частота напряжения ТН

Уровень 1	Уровень 2	Уровень 3	Уровень 4	Диапазон регулирования уставок или вывода значений параметров
Параметры срабатывания	Срабатывание 1	$U_{вл}$, В; фаза, град. Частота_Увл, Гц		Скорректированное напряжение на линии в момент срабатывания Частота напряжения на линии
		$3I0_2г$, А; Блок.ПО 3I0 при БНТ – 0		Вторая гармоника тока нулевой последовательности Срабатывание органа блокировки ПО 3I0 при БНТ «1» - срабатывание «0» - несрабатывание
		$U_{бнн}$, В; $U_{ни}$, В; фаза, град. $U_{ик}$, В; фаза, град.		Напряжение небаланса БНН Напряжения треугольника «НИ» и «ИК»
		R_{ab} , Ом/ф X_{ab} , Ом/ф		Активное и реактивное сопротивление петли АВ (вторичные значения)
		R_{bc} , Ом/ф X_{bc} , Ом/ф		Активное и реактивное сопротивление петли ВС (вторичные значения)
		R_{ca} , Ом/ф X_{ca} , Ом/ф		Активное и реактивное сопротивление петли СА (вторичные значения)
		R_{a0} , Ом/ф X_{a0} , Ом/ф		Активное и реактивное сопротивление петли А0 (вторичные значения)
		R_{b0} , Ом/ф X_{b0} , Ом/ф		Активное и реактивное сопротивление петли В0 (вторичные значения)
		R_{c0} , Ом/ф X_{c0} , Ом/ф		Активное и реактивное сопротивление петли С0 (вторичные значения)
		PC1: ab – 0 bc – 1 ca – 0 PC2: ab – 0 bc – 1 ca – 0 PC3: ab – 0 bc – 1 ca – 0		Вхождение сопротивлений петель в область срабатывания блокирующего РС (PC1), отключающего РС (PC2) и дополнительного РС (PC3): «1» - в области; «0» - вне области.

Уровень 1	Уровень 2	Уровень 3	Уровень 4	Диапазон регулирования уставок или вывода значений параметров
Параметры срабатывания	Срабатывание 1	1 ст. $ab - 0 \quad bc - 1 \quad ca - 0$ $a0 - 0 \quad b0 - 0 \quad c0 - 0$ <i>K0</i> , величина, фаза, град.		Вхождение сопротивлений петель в область срабатывания 1-й ступени ДЗ: «1» - в области; «0» - вне области. Комплексный коэффициент компенсации по току нулевой последовательности
		2 ст. $ab - 0 \quad bc - 1 \quad ca - 0$ 3 ст. $ab - 0 \quad bc - 0 \quad ca - 0$ 4 ст. $ab - 0 \quad bc - 0 \quad ca - 0$		Вхождение сопротивлений петель в область срабатывания 2-й, 3-й и 4-й ступеней ДЗ: «1» - в области «0» - вне области
		ОНМ НП-р – 1 ОНМ НП-б – 0 ОНМ ОП-р – 1		Состояние ОНМ НП и ОНМ ОП: «1» - срабатывание «0» - несрабатывание
		<i>Ua_Авар</i> , В; фаза,град. <i>Ub_Авар</i> , В; фаза,град. <i>Uc_Авар</i> , В; фаза,град.		Аварийные составляющие напряжений
		<i>Ia_Авар</i> , А; фаза, град. <i>Ib_Авар</i> , А; фаза, град. <i>Ic_Авар</i> , А; фаза, град.		Аварийные составляющие токов
		Vx1: 0000 0000 0000 Vx2: 0000 0000 0000		Состояние дискретных входов на момент отключения (1 – активн.). Расписание входов приведено в Приложении Л
		Vx3: 0000 0000 0000 Vx4: 0000 0000 0000		
		Первичные значения	<i>Ia</i> , А; <i>Ib</i> , А; <i>Ic</i> , А;	Значения первичных токов на момент срабатывания устройства
			<i>Ua</i> , кВ; <i>Ub</i> , кВ; <i>Uc</i> , кВ;	
Первичные значения	<i>Uab</i> , кВ; <i>Ubc</i> , кВ; <i>Uca</i> , кВ;			

Уровень 1	Уровень 2	Уровень 3	Уровень 4	Диапазон регулирования уставок или вывода значений параметров	
Параметры срабатывания	Срабатывание 1	Первичные значения	$3I0$, А;		
			$3U0$, кВ;		
			$I2$, А;		
			$U2$, кВ;		
			$I1$, А;		
			$U1$, кВ;		
			$U_{вл}$, кВ;		
			$3I0_{нарВЛ}$, А;		
			R_{ab} , Ом/ф		Активное и реактивное сопротивление петли АВ (вторичные значения)
			X_{ab} , Ом/ф		
			R_{bc} , Ом/ф		Активное и реактивное сопротивление петли ВС (вторичные значения)
			X_{bc} , Ом/ф		
			R_{ca} , Ом/ф		Активное и реактивное сопротивление петли СА (вторичные значения)
	X_{ca} , Ом/ф				
R_{a0} , Ом/ф	Активное и реактивное сопротивление петли А0 (вторичные значения)				
X_{a0} , Ом/ф					
R_{b0} , Ом/ф	Активное и реактивное сопротивление петли В0 (вторичные значения)				
X_{b0} , Ом/ф					
R_{c0} , Ом/ф	Активное и реактивное сопротивление петли С0 (вторичные значения)				
X_{c0} , Ом/ф					
...	...	ОМП	U_a , В; фаза	Вторичные величины токов и напряжений для двухстороннего уточняющего расчета ОМП	
			U_b , В; фаза		
			U_c , В; фаза		
			I_a , А; фаза		
			I_b , А; фаза		
			I_c , А; фаза		
			$3I0$, А; фаза		
$3U0$, В; фаза					
$3I0_{нар}$, А; фаза					
$I1$, А; фаза					
$U1$, В; фаза					
$I2$, А; фаза					
$U2$, В; фаза					
...	
	Срабатывание 9 (самое старое)				

Таблица Ж2

Уровень 1	Уровень 2	Уровень 3	Диапазон регулирования уставок или вывода значений параметров
Контроль (текущие показания)	Текущая дата 19.05.2010 Текущее время 08:54:12		ДД:ММ:ГГГГ чч:мм:сс
	Акт.набор уставок: Номин. втор. ток, А		Текущий активный набор Уставок Текущий номинальный вторичный ток Указывает режим АПК
	Режим АПК: <i>Выв. НВЧЗ</i>		
	U_a , В; 0, град. U_b , В; фаза, град. U_c , В; фаза, град.		0—150,0 В Вторичные действующие значения и фазы (за базовый принимается вектор U_a)
	I_a , А; фаза, град. I_b , А; фаза, град. I_c , А; фаза, град.		0—200,000 А
	U_{ab} , В; фаза, град. U_{bc} , В; фаза, град. U_{ca} , В; фаза, град.		0—260 В
	$3I_0$, А; фаза, град. $3U_0$, В; фаза, град. $3I_{0n}$, А; фаза, град.		0—600,00 0А 0—450,0 В 0—200,000 А
	I_2 , А; фаза, град. U_2 , В; фаза, град.		0—200,000 А 0—150,0 В
	I_1 , А; фаза, град. U_1 , В; фаза, град. Частота $U_{тн}$, Гц		0—200,000 А 0—150,0 В 40—60 Гц
	$U_{вл}$, В; фаза, град. Частота $U_{вл}$, Гц		Скорректированное напряжение на линии. Частота напряжения на линии 0 – 150,0 В 40 – 60 Гц
	$3I_0_{2г}$, А; Бл.ПО $3I_0$ при БНТ – 0		0—600,000 А Срабатывание органа блокировки при БНТ
	$U_{бнн}$, В; фаза, град. $U_{ни}$, В; фаза, град. $U_{ик}$, В; фаза, град.		0—450,0 В 0—150,0 В 0—150,0 В
	R_{ab} , Ом/ф X_{ab} , Ом/ф		0—±1500,00 Ом
	R_{bc} , Ом/ф X_{bc} , Ом/ф		0—±1500,00 Ом
	R_{ca} , Ом/ф X_{ca} , Ом/ф		0—±1500,00 Ом
	R_{a0} , Ом/ф X_{a0} , Ом/ф		0—±1500,00 Ом
R_{b0} , Ом/ф		0—±1500,00 Ом	

Уровень 1	Уровень 2	Уровень 3	Диапазон регулирования уставок или вывода значенных параметров			
Контроль (текущие показания)	$Xb0$, Ом/ф					
	$Rc0$, Ом/ф $Xc0$, Ом/ф		0—±1500,00 Ом			
	Векторная диаграмма	Ua , В; 0, град. Ub , В; фаза, град. Uc , В; фаза, град.	Ia , А; фаза, град. Ib , А; фаза, град. Ic , А; фаза, град. Uab , В; фаза, град. Ubc , В; фаза, град. Uca , В; фаза, град. $3I0$, В; фаза, град. $3U0$, В; фаза, град. $3I0n$, В; фаза, град.	Вторичные значения, фиксируются на момент вхождения в подменю (за базовый принимается вектор Ua)		
		$I2$, А; фаза, град. $U2$, В; фаза, град.				
		$I1$, А; фаза, град. $U1$, В; фаза, град.				
		$Uни$, В; фаза, град. $Uик$, В; фаза, град. $Uвл$, В; фаза, град.				
		PC1: ab – 0 bc – 1 ca – 0 PC2: ab – 0 bc – 1 ca – 0 PC3: ab – 0 bc – 1 ca – 0				Вхождение сопротивлений петель в область срабатывания блокирующего РС (PC1), основного РС (PC2) и дополнительного РС (PC3)
		1 ст. ab – 0 bc – 1 ca – 0 a0 – 0 b0 – 0 c0 – 0 $K0$, величина, фаза, град.				Вхождение сопротивлений петель в область срабатывания 1-й ступени ДЗ: «1» - в области; «0» - вне области. Комплексный коэффициент компенсации по току нулевой последовательности
	2 ст. ab – 0 bc – 1 ca – 0 3 ст. ab – 0 bc – 0 ca – 0 4 ст. ab – 0 bc – 0 ca – 0		Вхождение сопротивлений петель в область срабатывания 2-й, 3-й и 4-й ступеней ДЗ: «1» - в области «0» - вне области			
	ОНМ НП-р – 1 ОНМ НП-б – 0 ОНМ ОП-р – 1		Состояние ОНМ НП и ОНМ ОП: «1» - срабатывание «0» - несрабатывание			

Уровень 1	Уровень 2	Уровень 3	Диапазон регулирования уставок или вывода значений параметров
Контроль (текущие показания)	Вх1: 0000 0000 0000		Состояние дискретных входов (1 – активн.). Расписание входов приведено в Приложении Л
	Вх2: 0000 0000 0000		
	Вх3: 0000 0000 0000		
	Вх4: 0000 0000 0000		
	Состояние GOOSE:		
		goose01-goose16 0000 0000 0000 0000 xxxx xxxx xxxx xxxx	Первая строчка: состояние дискретных сигналов, полученных по GOOSE (значения с учетом подстановки; 1 – активный сигнал); Вторая строчка: значение атрибута «quality» для каждого из сигналов: «+» – quality=good «-» – quality=invalid «?» – quality=questionable. Назначение сигналов в таблице М.1.
		goose17-goose32 0000 0000 0000 0000 xxxx xxxx xxxx xxxx	
		goose33-goose48 0000 0000 0000 0000 xxxx xxxx xxxx xxxx	
		Goose49-goose53 0000 0 xxxx x	
Первичные значения	<i>I</i> _a , А		0—200 000 А
	<i>I</i> _b , А		
	<i>I</i> _c , А		
	<i>U</i> _a , кВ		0—495,00 кВ
	<i>U</i> _b , кВ		
	<i>U</i> _c , кВ		
	<i>U</i> _{ab} , кВ		0—857,40 кВ
	<i>U</i> _{bc} , кВ		
	<i>U</i> _{ca} , кВ		
<i>I</i> ₁₀ , А		0—600 000 А	
<i>I</i> _{U0} , кВ		0—1485,00 кВ	
<i>I</i> ₂ , А		0—200 000 А	
<i>U</i> ₂ , кВ		0—495,00 кВ	
<i>I</i> ₁ , А		0—200 000 А	
<i>U</i> ₁ , кВ		0—495,00 кВ	
<i>U</i> _{вл} , кВ		0 – 495,00 кВ	
<i>I</i> _{10парВЛ} , А		0—200 000 А	

Уровень 1	Уровень 2	Уровень 3	Диапазон регулирования уставок или вывода значенных параметров
Контроль (текущие показания)		R_{ab} , Ом/ф X_{ab} , Ом/ф	0—±495000,00 Ом
		R_{bc} , Ом/ф X_{bc} , Ом/ф	0—±495000,00 Ом
		R_{ca} , Ом/ф X_{ca} , Ом/ф	0—±495000,00 Ом
		R_{a0} , Ом/ф X_{a0} , Ом/ф	0—±495000,00 Ом
		R_{b0} , Ом/ф X_{b0} , Ом/ф	0—±495000,00 Ом
		R_{c0} , Ом/ф X_{c0} , Ом/ф	0—±495000,00 Ом
		Потребленная активная энергия $+E_a$ Дата время последнего сброса	0—2 000 000 000 кВт·ч Сброс счетчика энергии с вводом пароля
		Отданная активная энергия $-E_a$ Дата время последнего сброса	0—2 000 000 000 кВт·ч Сброс счетчика энергии с вводом пароля
		Потребленная реактивная энергия $+E_r$	0—2 000 000 000 кВАр·ч Сброс счетчика энергии с вводом пароля
		Дата время последнего сброса	вводом пароля
		Отданная реактивная энергия $-E_r$ Дата время последнего сброса	0—2 000 000 000 кВАр·ч Сброс счетчика энергии с вводом пароля
	Первичные значения	Активная мощность P , кВт Реактивн. мощность Q , кВАр	0—± 9 999 999 кВт 0—± 9 999 999 кВАр
	Осциллограф	Записано, шт. Свобод. память,	Информация о находящихся в памяти осциллограммах.
		Свобод. память, %	Информация о свободной памяти в секундах, в процентах. Нажатие кнопки «Ввод» и последующего ввода пароля приводит к очистке памяти осциллограмм
	Информация об устройстве	ЗАО «РАДИУС Автоматика»	

Уровень 1	Уровень 2	Уровень 3	Диапазон регулирования уставок или вывода значений параметров
Контроль	Информация об устройстве	Изделие: Сириус-3-ВЧ-02-Ис Заводск. номер: 755	Ис – исполнение по дополнительным интерфейсам линии связи
		Версия ПО: 2.00 15:26:39 01.07.2015	
		Изменение уставок: 09:40:30 01.07.2015	Время и дата последнего изменения уставок

Таблица Ж3

Уровень 1	Уровень 2	Уровень 3	Уровень 4	Диапазон регулирования уставок или вывода значений параметров	
Настройки	Дата			Задание текущих значений даты и времени	
	Время				
	Деж.подсветка		Наличие подсветки индикатора в дежурном режиме	Вкл / Откл	
	Контрастность		Контрастность индикатора	5—15	
	Осциллограф	$T_{МАКС.ОСЦ.}, с$		Ограничение длительности записи	1,00—20,00
		$T_{ДОАВАРИЙН.}, с$		Длительность записи доаварийного режима	0,04—1,00
		$T_{ПОСЛЕАВАР.}, с$		Длительность записи послеаварийного режима	0,04—10,00
		$T_{ДИСКРЕТ.}, с$		Длительность записи при срабатывании по дискретному входу	0,10—10,00
		$T_{ПРОГРАМ.}, с$		Длительность записи при программируемом пуске	0,10—10,00
	Осциллограф	Реж. записи		Действие при заполнении памяти осциллограмм	Перезап. / Останов
		Авар. отключ.		Запись осциллограммы при аварийном отключении	Откл / Вкл
		Точка 1		Точка подключения к функциональной схеме	список значений в Приложении Б
		Режим 1		Режим слежения за сигналом в заданной «Точке» при программируемом пуске	Прямо-След. / Инвер-След. / Прямо-Фикс. / Инвер.-Фикс.
		Точка 5			список значений в Приложении Б
		Режим 5			Прямо-След. / Инвер-След. / Прямо-Фикс. / Инвер.-Фикс.

Уровень 1	Уровень 2	Уровень 3	Уровень 4	Диапазон регулирования уставок или вывода значений параметров
Настройки	Регистратор	Точка 1	Точка подключения к функциональной схеме	список значений в Приложении Б
	
		Точка 5		список значений в Приложении Б
	Порт 1 (USB)	Протокол	Тип используемого протокола обмена	Modbus
		Адрес	Адрес устройства	1—247
		Скорость, бод	Скорость передачи данных	1200 / 2400 / 4800 / 9600 / 19200 / 38200 / 57600 / 115200 / 230400 / 460800
		Четность	Наличие контроля четности	Нет / Чет / Нечет
		Стоп бит	Количество стоповых бит	1 / 2
	Порт 2 (RS 485 №1) для исполнения И1	Аналогично Порт 1
	Порт 2.1 (Eth 1) Для исполнения И4	IP адрес	IP адрес устройства	XXX.XXX.XXX.XXX
		Маска подсети	Маска подсети	XXX.XXX.XXX.XXX
		Шлюз	IP адрес шлюза	XXX.XXX.XXX.XXX
	Порт 2.2 (Eth 2) Для исполнения И4	IP адрес	IP адрес устройства	XXX.XXX.XXX.XXX
		Маска подсети	Маска подсети	XXX.XXX.XXX.XXX
		Шлюз	IP адрес шлюза	XXX.XXX.XXX.XXX
	Порт 3 (RS 485 №2) для исполнения И1	Аналогично Порт 1
	Синхр. по времени	Импульс	Период прихода импульсов для синхронизации по времени	Секунда / Минута / Час
		Вход имп.	Порт приема синхроимпульсов	Откл / RS485 / Оптрон
		Синхр. по сети (для исполнения И4)	Протокол синхронизации по времени	Откл / SNTP
		Смещ. от UTC, мин (для исполнения И4)	Смещение от UTC	-720 — +720
		Туд.синхр.,с (для исполнения И4)	Интервал удержания синхронизации	0 — 3600

Уровень 1	Уровень 2	Уровень 3	Уровень 4	Диапазон регулирования уставок или вывода значений параметров	
Настройки	Синхр. по времени	SNTP (для исполнения И4)	IP-адрес (осн.)	Основной IP адрес SNTP	
			IP-адрес (рез.)	Резервный IP адрес SNTP	
			Период синхр.,с	Период синхронизации по сети	
			Тожд.сервера,с	Время ожидания ответа от сервера	
	Резервирование (для исполнения И4)	Протокол	Нет/PRP		
Уставки	Набор 1	Общие	<i>U_{ном}</i> , кВ	110,0—330,0	
			<i>I_{ном}</i> , А	50—5000	
			<i>I_{ном втор.}</i> , А	1 / 5	
			Цвет РПО/РПВ	КР/ЗЛ; ЗЛ/КР	
			Режим сигн.	Непр. / 1 с / 2 с / 3 с / 5 с / 10 с / 20 с	
				Сигн.кач.GOOSE (только для исполн. И4)	Откл/Вкл
				Сигнал Eth 1 (только для исполн. И4)	Откл/Вкл
				Сигнал Eth 2 (только для исполн. И4)	Откл/Вкл
		Параметры Линии		Длина ВЛ, км	0,1—400,0
				<i>R_{1уд}</i> , Ом/км	0,100—2,000
				<i>X_{1уд}</i> , Ом/км	0,100—2,000
				<i>R_{0уд}</i> , Ом/км	0,100—6,000
				<i>X_{0уд}</i> , Ом/км	0,100—6,000
				<i>R_{м уд}</i> , Ом/км	0,000—6,000
				<i>X_{м уд}</i> , Ом/км	0,000—6,000
		Параметры ТН		<i>U_{бнн}</i> , В	3,0—80,0 В
				Схема ТН	№1 / №2 / ... / №12
				Вывод Δ	И / Ф
				Установка ТН	Шины / Линия
				<i>U_{контр}</i> , В	5,0—100,0 В
				<i>U_{2контр}</i> , В	5,0—100,0 В
				Расчет 3U0	Y / Δ
				Контакт АвТН	НР (акт.0) / НЗ (акт.1)
				U _{ном.входа} , В	30 / 100
		Основные ПО		Контроль I2	Откл / Вкл
				<i>I_{2бл}</i> / <i>I_{ном}</i>	0,05 – 5,00
				<i>I_{2откл}</i> / <i>I_{ном}</i>	0,1 – 9,99

Уровень 1	Уровень 2	Уровень 3	Уровень 4	Диапазон регулирования уставок или вывода значений параметров
Уставки	Набор 1	Основные ПО	Контроль ΔI_2	Откл / Вкл
			$\Delta I_{2\text{бл}}/I_{\text{ном}}$	0,04 – 2,00
			$\Delta I_{2\text{откл}}/I_{\text{ном}}$	0,05 – 4,00
			$U_{2\text{бл}}, В$	1,0 – 10,0
			$U_{2\text{откл}}, В$	1,0 – 15,0
			$X_{\text{бл}}*I_{\text{ном}}$	0,20 – 300,00
			$R_{\text{бл}}*I_{\text{ном}}$	0,20 – 300,00
			$\varphi_{\text{накл. бл. град.}}$	30 – 89
			$X_{\text{откл}}*I_{\text{ном}}$	0,20 – 300,00
			$R_{\text{откл}}*I_{\text{ном}}$	0,20 – 300,00
			$\varphi_{\text{накл. откл. град.}}$	30 – 89
			Пуск ВЧ при БНН	Откл/Вкл
			РС при БНН	Вывод / Сигнал / Игнор
			Контроль $I_2 T$	Откл/Вкл
			$I_{2\text{откл.}}/I_{\text{ном}}$	0,05 – 5,00
		$I_{\text{н.откл}}/I_{\text{ном}}$	0,50 – 2,00	
		$K_{\text{торм.откл.}}\%$	0,0 – 15,0	
		Дополнительные ПО (только для линий с ответвлениями)	Дополн. схема	Откл / Вкл
			$3I_{0\text{чувств}}/I_{\text{ном}}$	0,05 – 5,00
			$3I_{0\text{груб}}/I_{\text{ном}}$	0,10 – 20,00
			I_{g2}/I_{g1}	0,10 – 0,40
			$X_{\text{доп}}*I_{\text{ном}}$	0,20 – 300,00
			$R_{\text{доп}}*I_{\text{ном}}$	0,20 – 300,00
			$\varphi_{\text{накл. доп. град.}}$	30 – 89
		ОНМ НП	$3I_0 \text{ ОНМ-р}/I_{\text{ном}}$	0,04 – 9,99
			$3I_0 \text{ ОНМ-б}/I_{\text{ном}}$	0,04 – 9,99
			$3U_0 \text{ ОНМ-р}, В$	0,5 – 5,0
			$3U_0 \text{ ОНМ-б}, В$	0,5 – 5,0
			$X_{0\text{см.}} I_{\text{ном}}$	0,00 – 100,00
		БК	$\Delta I_{\text{пуск}}/I_{\text{ном}}$	0,05 – 3,00
			$\Delta I_{\text{откл}}/I_{\text{ном}}$	
			$I_{2\text{ср.пуск.}}/I_{\text{ном}}$	0,05 – 5,00
			$I_{\text{н.пуск}}/I_{\text{ном}}$	0,50 – 2,00
			$K_{\text{торм.пуск.}}\%$	0,0 – 15,0
			$T_{\text{ввода.рс.}}, с$	0,20 – 1,00
			$T_{\text{вв чувств.}}, с$	0,20—1,00
			$T_{\text{вв груб.}}, с$	0,20—1,00
			$T_{\text{вв медлен.}}, с$	2,00 – 15,00
			Ускор.возврат	Откл / Вкл

Уровень 1	Уровень 2	Уровень 3	Уровень 4	Диапазон регулирования уставок или вывода значений параметров
Уставки	Набор 1	НВЧЗ	Функция	Откл / Вкл
			<i>T, с</i>	0,00 – 0,15
			НепрМанОпВыв	Откл / Вкл
			НепрМанПриАПК	Откл / Вкл
			Конт.пускВЧпер.	НР / НЗ
			Конт.блок.АПК	НР / НЗ
			КонтПриВывОтАПК	НР (Акт.0) / НЗ(Акт.1)
			Сигн. ВЧ пер.	Откл / Вкл
		Сигн.пуск.защ.	Откл / Вкл	
		ТО	Функция	Откл/ Вкл/ Авар/ УсОтс/ Авар&
			<i>I/Ином</i>	0,50—30,00
			<i>T, с</i>	0,00—3,00
			Запрет АПВ	Откл/Вкл
		ЗОФ	Функция	Откл / На отключ. / На сигнал
			<i>I2/ I1</i>	0,1—1,00
			<i>T, с</i>	0,10—99,00
			Запрет АПВ	Откл/Вкл
		ДЗ-1 ФЗ	Функция	Откл / Вкл
			<i>Tфз, с</i>	0,00—5,00
			<i>Xфз·Ином</i>	1,00—500,00
			<i>Rфз·Ином</i>	1,00—500,00
			<i>φ л, град.</i>	30—89
			ОНМ НП	Откл / Вкл
			Пар. ВЛ заземл.	Да / Нет
			Блокир. от БНН	Откл / Вкл
		ДЗ-1 ФФ	Функция	Откл / Вкл
			<i>Tфф, с</i>	0,00—5,00
			<i>Xфф·Ином</i>	1,00—500,00
			<i>Rп фф·Ином</i>	1,00—500,00
			<i>φ л, град.</i>	30—89
			Подхв. от ДЗ-2	Откл / Вкл
			Пуск от УБК	БК-б / БК-м
			ОНМ	Откл / Вкл
			Блокир. от БНН	Откл / Вкл
			Запрет АПВ	Откл/Вкл
		ДЗ-2	Функция ДЗ-2б	Откл / Вкл
			<i>Tдз-2б, с</i>	0,20—10,00
			Пуск ДЗ-2б	БК-б / БК-м
			Функция ДЗ-2м	Откл / Вкл

Уровень 1	Уровень 2	Уровень 3	Уровень 4	Диапазон регулирования уставок или вывода значений параметров
Уставки	Набор 1	ДЗ-2	<i>T_{дз-2м}, с</i>	0,20—10,00
			<i>X·Iном</i>	1,00—500,00
			<i>Rn·Iном</i>	1,00—500,00
			<i>φ л, град.</i>	30—89
			ОНМ	Откл / Вкл
			Блокир. от БНН	Откл / Вкл
			Запрет АПВ	Откл/Вкл
		ДЗ-3	Функция	Откл / Вкл
			<i>T, с</i>	0,20—30,00
			<i>X·Iном</i>	1,00—500,00
			<i>Rn·Iном</i>	1,00—500,00
			<i>φ л, град.</i>	30—89
			Вырез	Откл / Вкл
			<i>Rвыреза·Iном</i>	1,00—300,00
			<i>φ выреза, град.</i>	5—60
			ОНМ	Откл / Вкл
			Пуск от БК-м	Откл / Вкл
			Блокир. от БНН	Откл / Вкл
			Запрет АПВ	Откл / Вкл
			ДЗ-4	Функция
		<i>T, с</i>		0,10—30,00
		<i>X·Iном</i>		1,00—500,00
		<i>Rn·Iном</i>		1,00—500,00
		<i>φ л, град.</i>		30—89
		Вырез		Откл / Вкл
		<i>Rвыреза·Iном</i>		1,00—300,00
		<i>φ выреза, град.</i>		5—60
		Направлен.		Прямо / Обратно
		ОНМ		Откл / Вкл
		Пуск от БК		Откл / БК-б / БК-м
		Блокир. от БНН		Откл / Вкл
		Запрет АПВ		Откл / Вкл
		ТЗНП-1	Функция	Откл / Вкл
			<i>T, с</i>	0,00—5,00
			<i>ЗЮ/Iном</i>	0,20—30,00
			ОНМ НП	Откл / Вкл
			Блокир. при БНТ	Откл / Вкл
			ОНМ при БНН	Игнор. / Степень / Направ.
			Запрет АПВ	Откл/Вкл
		ТЗНП-2	Функция	Откл / Вкл
			<i>T, с</i>	0,10—5,00

Уровень 1	Уровень 2	Уровень 3	Уровень 4	Диапазон регулирования уставок или вывода значений параметров
Уставки	Набор 1	ТЗНП-2	<i>ЗИ/Ином</i>	0,10—20,00
			ОНМ НП	Откл / Вкл
			Блокир. при БНТ	Откл / Вкл
			ОНМ при БНН	Игнор. / Степень / Направ.
			Запрет АПВ	Откл/Вкл
		ТЗНП-3	Функция	Откл / Вкл
			<i>T, с</i>	0,20—10,00
			<i>ЗИ/Ином</i>	0,05—20,00
			ОНМ НП	Откл / Разреш / Разр.и Блок
			Блокир. при БНТ	Откл / Вкл
			ОНМ при БНН	Игнор. / Степень / Направ.
			Запрет АПВ	Откл/Вкл
		ТЗНП-4	Функция	Откл / Вкл
			<i>T, с</i>	0,50—10,00
			<i>ЗИ/Ином</i>	0,05—10,00
			ОНМ НП	Откл / Разреш / Разр.и Блок
			Блокир. при БНТ	Откл / Вкл
			ОНМ при БНН	Игнор. / Степень / Направ.
			Запрет АПВ	Откл/Вкл
		ТЗНП-5	Функция	Откл / Вкл
			<i>T, с</i>	0,00—5,00
			<i>ЗИ/Ином</i>	0,20—30,00
			ОНМ НП	Откл / Откл / Разреш / Разр.и Блок
			Блокир. при БНТ	Откл / Вкл
			ОНМ при БНН	Игнор. / Степень / Направ.
			Запрет АПВ	Откл/Вкл
		ТЗНП общие	Ускор. от защит	Откл / Вкл
			Вывод напр.	Откл / Вкл
		Ускорение при Включении	<i>Тввода уск., с</i>	0,50 – 5,00
			Контроль U	Откл/Вкл
			Контроль Uвл	ТН / РН
			<i>Uконтр.вл, В</i>	2,0 – 100,0
			Ускорение НВЧЗ	Откл / Вкл

Уровень 1	Уровень 2	Уровень 3	Уровень 4	Диапазон регулирования уставок или вывода значений параметров	
Уставки	Набор 1	Ускорение при Включении	<i>Тускор нвчз., с</i>	0,00 – 3,00	
			Ускорение ДЗ	Откл / ДЗ-2 / ДЗ-3 / ДЗ-4	
			Вывод напр. ДЗ	Откл / Вкл	
			<i>Тускор ДЗ., с</i>	0,00 – 5,00	
			Ускорение ТЗНП	Откл / ТЗНП-2 / ТЗНП-3 / ТЗНП-4 / ТЗНП-5	
			Вывод напр. ТЗНП	Откл / Вкл	
		Оперативное ускорение	ОУ ДЗ	Откл / ДЗ-2 / ДЗ-3 / ДЗ-4	
			<i>Тоу ДЗ, с</i>	0,00—5,00	
			Пуск ДЗ	БК-б / БК-м	
			Блок. ДЗ от БНН	Откл / Вкл	
			ОУ ТЗНП	Откл / ТЗНП-2 / ТЗНП-3 / ТЗНП-4 / ТЗНП-5	
			<i>Тоу ТЗНП, с</i>	0,00—5,00	
		УРОВ	Функция	Откл / Вкл	
			<i>Туров, с</i>	0,10—2,00	
			<i>Туров/Ином</i>	0,04—1,00	
			Контроль РПВ	Откл / Вкл	
			Действ. на себя	Откл / Вкл	
			Контроль по I	Откл / Вкл	
		ОМП	<i>Тотстройкь, с</i>	0,025—0,300	
			Спец.реж.ОМП	Откл / Вкл	
			<i>X0 C1, Ом</i>	0,5—300,0	
			<i>X0 C2, Ом</i>	0,5—300,0	

Таблица Ж4

Уровень 1	Уровень 2	Уровень 3	Уровень 4	Уровень 5	Диапазон регулирования уставок или вывода значений параметров
Уставки	Набор 1	Входы	Внешнее отключ. 1 (ВО 1)	Пуск УРОВ	Откл / Вкл
				Запрет АПВ	Откл / Вкл
				Контроль по I	Откл / Вкл
			Имя	14 символов	
			Внешнее отключ. 2	Пуск УРОВ	Откл / Вкл

Уровень 1	Уровень 2	Уровень 3	Уровень 4	Уровень 5	Диапазон регулирования уставок или вывода значений параметров		
Уставки	Набор 1	Входы	(ВО 2)	Запрет АПВ	Откл / Вкл		
				Контроль по I	Откл / Вкл		
				Имя	14 символов		
			Внешнее отключ. 3 (ВО 3)	Пуск УРОВ	Откл / Вкл		
				Запрет АПВ	Откл / Вкл		
				Контроль по I	Откл / Вкл		
			Имя	14 символов			
				Внешнее отключ. 4 (ВО 4)	Пуск УРОВ	Откл / Вкл	
			Запрет АПВ		Откл / Вкл		
			Контроль по I		Откл / Вкл		
			Имя	14 символов			
				Внешний сигнал 1	Актив.уровень	«1» / «0»	
			<i>T, с</i>		0,05—99,99		
			Сигнал		Откл / Вкл		
			Имя		14 символов		
			Внешний сигнал 2	Актив.уровень	«1» / «0»		
				<i>T, с</i>	0,05—99,99		
				Сигнал	Откл / Вкл		
				Имя	14 символов		
			Внешний сигнал 3	Актив.уровень	«1» / «0»		
				<i>T, с</i>	0,05—99,99		
				Сигнал	Откл / Вкл		
				Имя	14 символов		
						
			Внешний сигнал 15	Актив.уровень	«1» / «0»		
				<i>T, с</i>	0,05—99,99		
				Сигнал	Откл / Вкл		
				Имя	14 символов		
			Реле	Реле 1	Точка	Список значений в Приложении Б	
<i>Tcp, с</i>	0,00—99,99						

Уровень 1	Уровень 2	Уровень 3	Уровень 4	Уровень 5	Диапазон регулирования уставок или вывода значений параметров	
Уставки	Набор 1	Реле	Реле 1	<i>T_в, с</i>	0,00—99,99	
				Режим	Следящий / С фиксацией / Импульсный	
			
			Реле 5	Аналогично «Реле 1»		
			Светодиоды	Светодиод 1	Точка	Список значений в Приложении Б
		<i>T, с</i>			0,00—99,99	
		Фиксация			Откл / Вкл	
		Мигание			Откл / Вкл	
		Цвет			Красный / Зеленый	
			
	Светодиод 5	Аналогично «Светодиод 1»				
	Набор 2	Уставки аналогичны набору 1		
	Набор 3	Уставки аналогичны набору 1				
	Набор 4	Уставки аналогичны набору 1				
	Копирование			Копирование значений уставок из набора в набор с вводом пароля		

ПРИЛОЖЕНИЕ И
(обязательное)
Причины срабатывания устройства

№	Обозначение на индикаторе	Причина отключения
1	НВЧЗ	Срабатывание направленной высокочастотной защиты
2	Ускор. при вкл.	Срабатывание ускорения при включении выключателя
3	Внешнее откл.1	Отключение по сигналу на дискретном входе «Внешнее отключение 1»
4	Внешнее откл.2	Отключение по сигналу на дискретном входе «Внешнее отключение 2»
5	Внешнее откл.3	Отключение по сигналу на дискретном входе «Внешнее отключение 3»
6	Внешнее откл.4	Отключение по сигналу на дискретном входе «Внешнее отключение 4»
7	Схема УРОВ на себя	Срабатывание схемы УРОВ с повторным воздействием на отключение «своего» выключателя
8	Схема УРОВ	Срабатывание схемы УРОВ на отключение смежных выключателей
9	ТО	Срабатывание токовой отсечки
10	ЗОФ	Срабатывание защиты от обрыва фаз
11	ДЗ-1 ФЗ	Срабатывание первой ступени ДЗ от КЗ на землю
12	ДЗ-1 ФФ	Срабатывание первой ступени ДЗ от междуфазных КЗ
13	ДЗ-2б	Срабатывание второй ступени ДЗ быстродействующей от междуфазных КЗ
14	ДЗ-2м	Срабатывание второй ступени ДЗ медленнодействующей от междуфазных КЗ
15	ДЗ-3	Срабатывание третьей ступени ДЗ
16	ДЗ-4	Срабатывание четвертой ступени ДЗ
17	Операт.уск.ДЗ	Срабатывание заданной ступени ДЗ с оперативным ускорением
18	Ускор.ДЗ при вкл.	Срабатывание заданной ступени ДЗ с ускорением при включении
19	ТЗНП-1	Срабатывание первой ступени токовой защиты нулевой последовательности
20	ТЗНП-2	Срабатывание второй ступени токовой защиты нулевой последовательности
21	ТЗНП-3	Срабатывание третьей ступени токовой защиты нулевой последовательности
22	ТЗНП-4	Срабатывание четвертой ступени токовой защиты нулевой последовательности
23	ТЗНП-5	Срабатывание пятой ступени токовой защиты нулевой последовательности
24	Ускор. ТЗНП при вкл.	Срабатывание заданной ступени ТЗНП с ускорением при включении
25	Опер. Уск. ТЗНП	Срабатывание заданной ступени ТЗНП с оперативным ускорением

ПРИЛОЖЕНИЕ К

(обязательное)

Расписание входных дискретных сигналов в режиме «Контроль»

Входные сигналы 1



Рисунок К.1

(Активному состоянию соответствует «1», пассивному – «0»)

Входные сигналы 2



Рисунок К.2

Входные сигналы 3

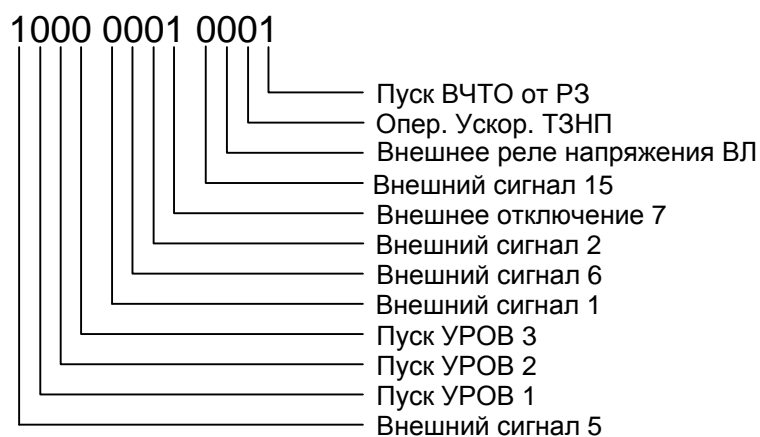


Рисунок К.3

Входные сигналы 4

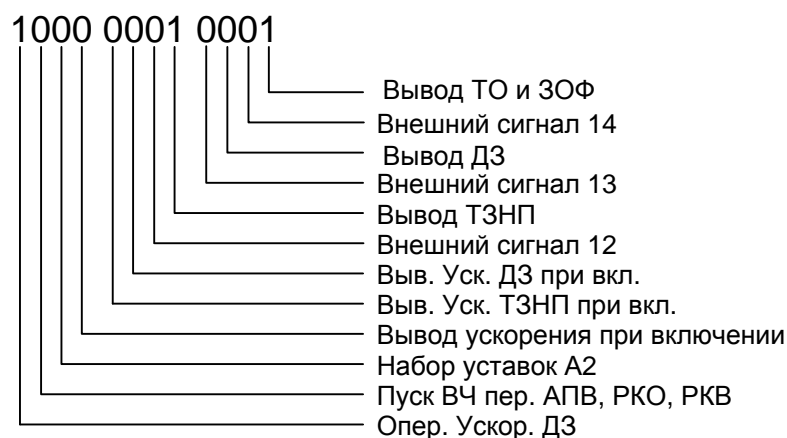


Рисунок К.4

Входные сигналы 5

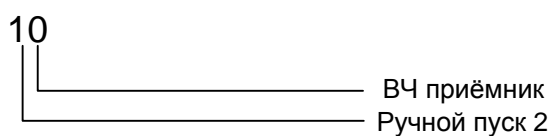


Рисунок К.5

Таблица К.1 – Соответствие внутренних адресов входов по МЭК 61850 (intAddr) и входов функционально-логической схемы (соответствующие GOOSE-сигналы объединяются на функционально-логической схеме с сигналом от дискретного входа по условию «ИЛИ»)

№GOOSE	Наименование входа
goose1	Вход «Вход РПО»
goose2	
goose3	Вход «Вход РПВ»
goose4	
goose5	Вход «Автомат ТН»
goose6	
goose7	Вход «Пуск УРОВ 1»
goose8	
goose9	
goose10	Вход «Пуск УРОВ 2»
goose11	
goose12	
goose13	Вход «Пуск УРОВ 3»
goose14	
goose15	
goose16	Вход «Внешнее отключение 1»
goose17	
goose18	Вход «Внешнее отключение 2»
goose19	
goose20	Вход «Внешнее отключение 3»
goose21	
goose22	Вход «Внешнее отключение 4»

№GOOSE	Наименование входа
goose23	
goose24	Вход «Внешний сигнал 1»
goose25	
goose26	Вход «Внешний сигнал 2»
goose27	
goose28	Вход «Внешний сигнал 3»
goose29	
goose30	Вход «Внешний сигнал 4»
goose31	
goose32	Вход «Внешний сигнал 5»
goose33	
goose34	Вход «Внешний сигнал 6»)
goose35	
goose36	Вход «Внешний сигнал 7»
goose37	
goose38	Вход «Внешний сигнал 8»
goose39	
goose40	Вход «Внешний сигнал 9»
goose41	
goose42	Вход «Внешний сигнал 10»
goose43	
goose44	Вход «Внешний сигнал 11»
goose45	
goose46	Вход «Внешний сигнал 12»
goose47	
goose48	Вход «Внешний сигнал 13»
goose49	
goose50	Вход «Внешний сигнал 14»
goose51	
goose52	Вход «Внешний сигнал 15»
goose53	

ПРИЛОЖЕНИЕ Л
(обязательное)
Описание уставок устройства

Уставки	Описание
Общие уставки	
« $U_{НОМ}$, кВ»	Номинальное первичное линейное напряжение сети, в которой установлено устройство.
« $I_{НОМ}$, А»	Номинальное первичное значение тока трансформаторов тока, к которым подключается устройство.
« $I_{НОМ\ ВТОР}$, А»	Номинальное вторичное значение тока трансформатора тока, к которым подключается устройство.
«Цвет РПО/РПВ»	Задаёт цвет светодиодов «РПВ» и «РПО» на лицевой панели устройства (в соответствии с принятой в энергосистеме комбинацией).
«Режим сигн.»	Позволяет при обнаружении внешней неисправности включать реле «Сигнал» как постоянно, до сброса его кнопкой клавиатуры или по ТУ, так и на определенное время от 1 до 20 с, достаточное для срабатывания центральной сигнализации подстанции. При этом можно избежать блокировки центральной сигнализации при постоянно «висящем» сигнале. При появлении новой неисправности вновь произойдет формирование импульса такой же заданной длительности.
«Сигн.кач. GOOSE»	Позволяет вводить/выводить отображение на индикаторе сообщения о неисправности «Плох.кач.вх. GOOSE», которое возникает при получении входного GOOSE-сообщения со значением атрибута «quality»=«invalid» или «questionable» (только для исполнения И4). Действие на реле «Сигнал» независимо от значения уставки не производится.
«Сигнал Eth 1» «Сигнал Eth 2»	Позволяет вводить/выводить действие на реле «Сигнал» и отображение неисправности «Нет связи Eth 1(2)» на индикаторе при обнаружении обрыва связи с сетью по данному интерфейсу Ethernet (только для исполнения И4).
Параметры линии	
«Длина ВЛ, км»	Длина защищаемой линии
« $R_{1уд}$, Ом/км»	Первичные удельные параметры защищаемой линии. Важно правильно задать эти величины, так как они используются не только для вычисления расстояния до места повреждения, но и влияют на формирование характеристик срабатывания ступеней ДЗ.
« $X_{1уд}$, Ом/ км»	
« $R_{0уд}$, Ом/км»	
« $X_{0уд}$, Ом/ км»	
« R_m уд, Ом/ км»	
« X_m уд, Ом/ км»	
Параметры ТН	
« $U_{бнн}$, В»	Пороговое значение напряжения небаланса срабатывания блокировки при неисправностях в цепях напряжения. При превышении напряжением небаланса заданной уставки происходит срабатывание БНН. Задание идет в вольтах вторичного напряжения.
«Схема ТН»	Определяет используемую в конкретном случае схему соединения обмоток «треугольника» ТН в соответствии Приложением А.
«Вывод Δ »	Задаёт дополнительный вывод «треугольника» ТН, подводимого к устройству. Уставка имеет два положения «И» и «Ф».
«Основной ТН»	Определяет место установки основного ТН, трехфазная система напряжения которого используется для реализации защит. Уставка

Уставки	Описание
	имеет два положения: « <i>Шины</i> » – в случае, если основной ТН расположен на шинах; « <i>Линия</i> » – если используемый ТН расположен на линии.
« <i>Уконтр, В</i> »	Порог срабатывания, при снижении ниже которого всех контролируемых фазных напряжений срабатывает сигнализация наличия неисправностей в цепях ТН. Задание идет в вольтах вторичного напряжения.
« <i>U2контр, В</i> »	Порог срабатывания по напряжению обратной последовательности, при превышении которого срабатывает сигнализация наличия неисправностей в цепях ТН. Задание идет в вольтах вторичного напряжения.
« <i>Расчет 3U0</i> »	Задаёт способ расчета утроенного напряжения нулевой последовательности. В положении « <i>У</i> » расчет осуществляется на основе фазных напряжений “звезды” основного ТН. При положении « <i>Δ</i> » расчет осуществляется на основе напряжений разомкнутого “треугольника” основного ТН.
« <i>Контакт АвТН</i> »	Задаёт активную полярность сигнала автомата основного ТН. Имеет два положения « <i>НЗ</i> » – нормально-замкнутый контакт и нормально-разомкнутый контакт « <i>НР</i> ». В положении « <i>НЗ</i> » наличие сигнала на входе будет вызывать срабатывание сигнализации. В положение уставки « <i>НР</i> » – отсутствие сигнала на входе будет вызывать срабатывание сигнализации. Если проектом не предусмотрено подключение контакта от автомата ТН, необходимо перевести уставку в положение « <i>НЗ</i> » и оставить вход «Автомат ТН» неподключенным.
Основные ПО	
« <i>Контроль I2</i> »	Позволяет ввести или вывести из работы блокирующий и отключающий пусковые органы по току обратной последовательности, а также чувствительный ПО по току обратной последовательности с торможением, входящий в состав БК.
« <i>I2бл/Ином</i> »	Пороговый ток срабатывания блокирующего ПО по току обратной последовательности. Задание идет в относительных единицах вторичного тока, непосредственно подводящегося к устройству.
« <i>I2откл/Ином</i> »	Пороговый ток срабатывания отключающего ПО по току обратной последовательности. Задание идет в относительных единицах вторичного тока, непосредственно подводящегося к устройству.
« <i>Контроль ΔI2</i> »	Позволяет ввести или вывести из работы грубый и чувствительный пусковые органы по приращению тока обратной последовательности.
« <i>ΔI2бл/Ином</i> »	Величина приращения тока обратной последовательности, вызывающее срабатывание блокирующего ПО по приращению тока обратной последовательности. Задание идет в относительных единицах вторичного тока.
« <i>ΔI2откл/Ином</i> »	Величина приращения тока обратной последовательности, вызывающее срабатывание отключающего ПО по приращению тока обратной последовательности. Задание идет в относительных единицах вторичного тока.
« <i>U2бл, В</i> »	Пороговое напряжения срабатывания блокирующего ПО по напряжению обратной последовательности. Задание идет в вольтах вторичного напряжения.
« <i>U2откл, В</i> »	Пороговое напряжения срабатывания отключающего ПО по на-

Уставки	Описание
	пряжению обратной последовательности. Задание идет в вольтах вторичного напряжения.
«Хбл*Ином»	Пороговое сопротивление вторичного реактивного сопротивления в относительных единицах. Данная уставка определяет верхнюю границу характеристики срабатывания блокирующего РС.
«Рбл*Ином»	Пороговое сопротивление вторичного активного сопротивления в относительных единицах. Данная уставка определяет правую границу характеристики срабатывания блокирующего РС.
«фнакл.бл, град.»	Угол наклона правой границы характеристики срабатывания блокирующего РС.
«Хоткл*Ином»	Пороговое сопротивление вторичного реактивного сопротивления в относительных единицах. Данная уставка определяет верхнюю границу характеристики срабатывания отключающего РС.
«Роткл*Ином»	Пороговое сопротивление вторичного активного сопротивления в относительных единицах. Данная уставка определяет правую границу характеристики срабатывания отключающего РС.
«фнакл.откл, град.»	Угол наклона правой границы характеристики срабатывания отключающего РС.
«ПускВЧприБНН»	Задаёт пуск ВЧ передатчика при выявлении неисправностей в цепях напряжения основного ТН.
«РС при БНН»	<p>Определяет работу блокирующего, основного и дополнительного РС при выявлении неисправностей в цепях основного ТН. Имеет три положения:</p> <ul style="list-style-type: none"> – «Вывод» – действие блокировки на вывод РС при выявлении указанных неисправностей; – «Сигнал» – действие блокировки только на сигнализацию без вывода РС; – «Игнор» – игнорирование блокировки при выявлении неисправностей в цепях основного ТН.
«Контроль I2Т»	Позволяет ввести или вывести из работы отключающий пусковой орган по току обратной последовательности с торможением. При выбранном положении уставки «Вкл» пусковой орган вступает в работу только в случае несрабатывания отключающего ПО по напряжения обратной последовательности.
«I2откл./Ином»	Пороговый ток срабатывания отключающего ПО по току обратной последовательности с торможением при отсутствии торможения. Задание идет в относительных единицах вторичного тока, непосредственно подводимого к устройству.
«I1н.откл/Ином»	Задаёт пороговое значение тока прямой последовательности отключающего ПО по току обратной последовательности с торможением, определяющее начало торможения. Задание идет в относительных единицах вторичного тока, непосредственно подводимого к устройству.
«Кторм.откл, %»	Коэффициент торможения второго участка характеристики срабатывания отключающего ПО по току обратной последовательности с торможением.
Дополнительные ПО	
«Дополн.схема»	Определяет наличие ответвления на линии. В случае выбора положения уставки «Вкл» в работу автоматически вводится дополнительная группа ПО, уставки которых отстроены от КЗ за трансформатором ответвления. При этом, объединенный сигнал сраба-

Уставки	Описание
	тывания отключающих ПО будет контролироваться объединенным сигналом срабатывания от дополнительных ПО.
« <i>3I0чувств/Inom</i> »	Пороговый ток срабатывания чувствительного ПО по току нулевой последовательности, используемый на линиях с ответвлениями. Задание идет в относительных единицах вторичного тока, непосредственно подводимого к устройству.
« <i>3I0груб/Inom</i> »	Пороговый ток срабатывания грубого ПО по току нулевой последовательности, используемый на линиях с ответвлениями. Задание идет в относительных единицах вторичного тока, непосредственно подводимого к устройству.
« <i>I2/I1</i> »	Величина отношения действующего значения второй гармоники к действующему значению первой гармоники тока нулевой последовательности, при котором происходит блокирование дополнительного чувствительного ПО по току нулевой последовательности.
« <i>Xдон*Inom</i> »	Пороговое сопротивление вторичного реактивного сопротивления в относительных единицах. Данная уставка определяет верхнюю границу характеристики срабатывания дополнительного РС.
« <i>Rдон*Inom</i> »	Пороговое сопротивление вторичного активного сопротивления в относительных единицах. Данная уставка определяет верхнюю границу характеристики срабатывания дополнительного РС.
« <i>φнакл., град.</i> »	Угол наклона правой границы характеристики срабатывания дополнительного РС.
ОНМ	
« <i>3I0 ОНМ-р/Inom</i> »	Пороговый ток срабатывания разрешающего ОНМ НП. Задание идет в относительных единицах вторичного тока.
« <i>3I0 ОНМ-б/Inom</i> »	Пороговый ток срабатывания блокирующего ОНМ НП. Задание идет в относительных единицах вторичного тока.
« <i>3U0 ОНМ-р, В</i> »	Пороговое напряжение срабатывания разрешающего ОНМ НП во вторичных вольтах.
« <i>3U0 ОНМ-б, В</i> »	Пороговое напряжение срабатывания блокирующего ОНМ НП во вторичных вольтах.
« <i>X0см. Inom</i> »	Вторичное сопротивление смещения в линию ОНМ НП в относительных единицах.
БК	
« <i>ΔI1пуск/Inom</i> »	Величина приращения тока прямой последовательности, вызывающее срабатывание ПО по приращению тока прямой последовательности. Задание идет в относительных единицах вторичного тока.
« <i>ΔI2откл/Inom</i> »	Величина приращения тока обратной последовательности, вызывающее срабатывание отключающего ПО по приращению тока обратной последовательности. Задание идет в относительных единицах вторичного тока.
« <i>I2ср.пуск/Inom</i> »	Пороговый ток срабатывания чувствительного ПО по току обратной последовательности с торможением, действующий на пуск УБК, при отсутствии торможения. Задание идет в относительных единицах вторичного тока, непосредственно подводимого к устройству.
« <i>I1н.пуск/Inom</i> »	Задаёт пороговое значение тока прямой последовательности чувствительного ПО по току обратной последовательности с торможением, определяющее начало торможения. Задание идет в относительных единицах вторичного тока, непосредственно подводимого к устройству.

Уставки	Описание
	гося к устройству.
«Кторм.пуск, %»	Коэффициент торможения второго участка характеристики срабатывания чувствительного ПО по току обратной последовательности с торможением.
«Тввода.рс, с»	Время ввода отключающее РС при срабатывании БК.
«Твв чувств., с»	Время ввода быстродействующих ступеней при срабатывании чувствительного органа БК.
«Твв груб., с»	Время ввода быстродействующих ступеней при срабатывании грубого органа БК.
«Твв медлен., с»	Время ввода медленнодействующих ступеней и возврата схемы БК в исходное состояние (время готовности).
«Ускор. возврат»	Определяет наличие ускоренного возврата БК при отключении выключателя. При значении уставки «Вкл» и при подаче активного сигнала на вход РПО происходит сброс схемы в начальное положение.
НВЧЗ	
«Функция»	Позволяет ввести или полностью вывести направленную высокочастотную защиту.
«Т, с»	Выдержка времени на срабатывание направленной высокочастотной защиты в секундах.
«НепрМанОпвыв»	Определяет выдачу непрерывного ВЧ сигнала при оперативном выводе НВЧЗ.
НепрМанПриАПК	Определяет выдачу непрерывного ВЧ сигнала при выводе НВЧЗ устройством АПК.
«Конт.пускВЧпер.»	Задаёт состояние выходного контакта реле «Пуск ВЧ передатчика». Уставка имеет два положения «НР» и «НЗ». В случае выбора положения уставки «НР» – выходной контакт замыкается при срабатывании реле. При выборе «НЗ» – выходной контакт размыкается при срабатывании реле.
«Конт.блок.АПК»	Задаёт состояние контакта выходного реле «Блокировка пуска АПК» при наличии сигнала блокировки АПК. Имеет два положения: «НР» – означает замыкание выходного контакта при выдаче сигнала блокировки; «НЗ» – размыкается контакт при наличии блокировки.
«КонтПриВывО-тАПК»	Задаёт активную полярность сигнала «Контакт АПК». В случае выбора положения уставки «НР» (нормально-разомкнутый контакт) отсутствие сигнала на входе означает неисправность канала связи, выявленную устройством АПК; при выборе положения уставки «НЗ» (нормально-замкнутый контакт) – наличие сигнала означает наличие указанной неисправности.
«Сигн.ВЧ пер»	Определяет срабатывание сигнализации устройства при наличии сигнала пуска ВЧ передатчика. При срабатывании сигнализации устройства происходит срабатывание реле «Сигнал».
«Сигн.пуск защ.»	Определяет срабатывание сигнализации устройства при наличии сигнала пуска НВЧЗ.
ТО	
«Функция»	Позволяет задать режим работы ступени: «Вкл» – постоянное действие; «Откл» – вывод из действия; «УсОтс» – ускоряющая отсечка, которая вводится на время Тввода уск, с после включения выключателя;

Уставки	Описание
	«Авар» – степень аварийной защиты, которая вводится в работу только при выявлении неисправностей ТН; «Авар&УсОтс» – защита вводится в действие либо после включения выключателя на время $T_{ВВОДА\ УСК, с}$, либо при выявлении неисправностей ТН.
«I/Ином»	Пороговый ток срабатывания данной ступени защиты. Задание идет в относительных единицах вторичного тока, непосредственно подводимого к устройству.
«Т,с»	Выдержка времени на срабатывание ступени в секундах.
«Запрет АПВ»	Определяет наличие сигнала запрета АПВ после отключения выключателя от данной ступени защиты.
ЗОФ	
«Функция»	Позволяет задать режим работы защиты: «Откл» – вывод из действия; «На отключение» – действует на отключение выключателя; «На сигнал» – действует на сигнал.
«I2/Ином»	Пороговое значение срабатывания тока обратной последовательности данной защиты. Задание идет в относительных единицах вторичного тока.
«Т,с»	Выдержка времени на срабатывание защиты в секундах.
«Запрет АПВ»	Определяет наличие сигнала запрета АПВ после отключения выключателя от данной ступени защиты.
ДЗ-1 ФЗ	
«Функция»	Позволяет ввести или полностью вывести данную ступень защиты. Задается выбором из двух вариантов: «Вкл» и «Откл».
«Тфз, с»	Выдержка времени на срабатывание ступени в секундах.
«Хфз·Ином»	Пороговое сопротивление вторичного реактивного сопротивления в относительных единицах. Данная уставка определяет верхнюю границу характеристики срабатывания ступени ДЗ-1 ФЗ.
«Rп фз·Ином»	Пороговое сопротивление вторичного активного сопротивления в относительных единицах. Данная уставка определяет правую границу характеристики срабатывания ступени ДЗ-1 ФЗ.
«ОНМ НП»	Позволяет ввести в действие орган направления мощности для ступени ДЗ-1 ФЗ. Рекомендуются выводить из действия для первой ступени только на время проверки.
«Пар. ВЛ заземл.»	Учитывает режим возможного отключения и заземления с двух сторон параллельной ВЛ. Влияет на расчетное значение коэффициента компенсации по току нулевой последовательности. Принимает два значения: «Да» и «Нет».
«Блокир. от БНН»	Определяет, будет ли производиться блокировка ступени ДЗ-1 ФЗ при выявлении неисправности в цепях ТН. В положении «Вкл» - вводится блокировка ступени.
«Запрет АПВ»	Определяет наличие сигнала запрета АПВ после отключения выключателя от данной ступени защиты.
ДЗ-1 ФФ	
«Функция»	Позволяет ввести или полностью вывести данную ступень защиты.
«Тфф, с»	Выдержка времени на срабатывание ступени в секундах.
«Хфф·Ином»	Пороговое сопротивление вторичного реактивного сопротивления в относительных единицах. Данная уставка определяет верхнюю границу характеристики срабатывания ступени ДЗ-1 ФФ.

Уставки	Описание
« <i>Rn фф-Ином</i> »	Пороговое сопротивление вторичного активного сопротивления в относительных единицах. Данная уставка определяет правую границу характеристики срабатывания ступени ДЗ-1 ФФ.
« <i>Подхв. от ДЗ-2</i> »	Определяет наличие подхвата срабатывания реле сопротивления по петле фаза-фаза от ненаправленной характеристики ДЗ-2.
« <i>Пуск от УБК</i> »	Позволяет ввести в действие пуск ступени ДЗ-1 ФФ от сигнала ввода быстродействующих защит БК-б, либо от сигнала ввода медленнодействующих защит БК-м.
« <i>ОНМ</i> »	Позволяет ввести в действие орган направления мощности для ступени ДЗ-1 ФФ. Рекомендуется выводить из действия для первой ступени только на время проверки.
« <i>Блокир. от БНН</i> »	Определяет, будет ли производиться блокировка ступени ДЗ-1 ФФ при выявлении неисправности в цепях ТН. В положении «Вкл» - вводится блокировка ступени.
« <i>Запрет АПВ</i> »	Определяет наличие сигнала запрета АПВ после отключения выключателя от данной ступени защиты.
ДЗ-2	
« <i>Функция ДЗ-2б</i> »	Позволяет ввести или полностью вывести быстродействующую ступень ДЗ-2.
« <i>Тдз-2б, с</i> »	Выдержка времени на срабатывание быстродействующей ступени ДЗ-2б в секундах.
« <i>Пуск ДЗ-2б</i> »	Позволяет ввести в действие пуск ступени ДЗ-2б от сигнала ввода быстродействующих защит БК-б, либо от сигнала ввода медленнодействующих защит БК-м.
« <i>Функция ДЗ-2м</i> »	Позволяет ввести или полностью вывести медленнодействующую ступень ДЗ-2.
« <i>Тдз-2м, с</i> »	Выдержка времени на срабатывание медленнодействующей ступени ДЗ-2м в секундах.
« <i>X-Ином</i> »	Пороговое сопротивление вторичного реактивного сопротивления в относительных единицах. Данная уставка определяет верхнюю границу характеристики срабатывания ступени ДЗ-2.
« <i>Rn-Ином</i> »	Пороговое сопротивление вторичного активного сопротивления в относительных единицах. Данная уставка определяет правую границу характеристики срабатывания ступени ДЗ-2.
« <i>ОНМ</i> »	Позволяет ввести в действие орган направления мощности для ступени ДЗ-2.
« <i>Блокир. от БНН</i> »	Определяет, будет ли производиться блокировка ступени ДЗ-2 при выявлении неисправности в цепях ТН. В положении «Вкл» - вводится блокировка ступени.
« <i>Запрет АПВ</i> »	Определяет наличие сигнала запрета АПВ после отключения выключателя от данной ступени защиты.
ДЗ-3	
« <i>Функция</i> »	Позволяет ввести или полностью вывести данную ступень защиты.
« <i>T, с</i> »	Выдержка времени на срабатывание ступени в секундах.
« <i>X-Ином</i> »	Пороговое сопротивление вторичного реактивного сопротивления в относительных единицах. Данная уставка определяет верхнюю границу характеристики срабатывания ступени ДЗ-3.
« <i>Rn-Ином</i> »	Пороговое сопротивление вторичного активного сопротивления в относительных единицах. Данная уставка определяет правую границу характеристики срабатывания ступени ДЗ-3.

Уставки	Описание
« <i>φ</i> , град»	Угол наклона правой границы характеристики срабатывания.
«Вырез»	Определяет, будет ли использоваться вырез в характеристике срабатывания для отстройки от нагрузки.
« <i>φ</i> выреза, град»	Значение угла выреза в характеристике срабатывания для отстройки от нагрузки.
« <i>R</i> выреза· <i>I</i> ном»	Граница выреза в характеристике срабатывания. Если величина данной уставки менее $0,1 \cdot R_{\text{л}}$, то она автоматически принимается равной $0,1 \cdot R_{\text{л}}$.
«ОНМ»	Позволяет ввести в действие орган направления мощности для ступени ДЗ-3.
«Пуск от БК-м»	Позволяет ввести в действие пуск ступени ДЗ-3 от сигнала ввода медленнодействующих защит БК-м.
«Блокир. от БНН»	Определяет, будет ли производиться блокировка ступени ДЗ-3 при выявлении неисправности в цепях ТН. В положении «Вкл» - вводится блокировка ступени.
«Запрет АПВ»	Определяет наличие сигнала запрета АПВ после отключения выключателя от данной ступени защиты.
ДЗ-4	
«Функция»	Позволяет ввести или полностью вывести данную ступень защиты.
« <i>T</i> , с»	Выдержка времени на срабатывание ступени в секундах.
« <i>X</i> · <i>I</i> ном»	Пороговое сопротивление вторичного реактивного сопротивления в относительных единицах. Данная уставка определяет верхнюю границу характеристики срабатывания ступени ДЗ-3.
« <i>R</i> n· <i>I</i> ном»	Пороговое сопротивление вторичного активного сопротивления в относительных единицах. Данная уставка определяет правую границу характеристики срабатывания ступени ДЗ-3.
« <i>φ</i> , град»	Угол наклона правой границы характеристики срабатывания.
«Вырез»	Определяет, будет ли использоваться вырез в характеристике срабатывания для отстройки от нагрузки.
« <i>R</i> выреза· <i>I</i> ном»	Граница выреза в характеристике срабатывания. Если величина данной уставки менее $0,1 \cdot R_{\text{л}}$, то она автоматически принимается равной $0,1 \cdot R_{\text{л}}$.
« <i>φ</i> выреза, град»	Значение угла выреза в характеристике срабатывания для отстройки от нагрузки.
«Направлен.»	Определяет направление действия ступени ДЗ. Возможны два варианта: «Прямо» и «Обратно». Соответствующим образом меняется характеристика ДЗ и направление действия ОНМ.
«ОНМ»	Позволяет ввести в действие орган направления мощности для ступени ДЗ-4.
«Пуск от УБК»	Позволяет ввести в действие пуск ступени ДЗ-4 от сигнала ввода быстродействующих защит БК-б, либо от сигнала ввода медленнодействующих защит БК-м.
«Блокир. от БНН»	Определяет, будет ли производиться блокировка ступени ДЗ-3 при выявлении неисправности в цепях ТН. В положении «Вкл» - вводится блокировка ступени.
«Запрет АПВ»	Определяет наличие сигнала запрета АПВ после отключения выключателя от данной ступени защиты.
ТЗНП-1 и ТЗНП-2	
«Функция»	Позволяет ввести или полностью вывести данную ступень защиты.
« <i>T</i> , с»	Выдержка времени на срабатывание ступени в секундах.

Уставки	Описание
«ЗІО/Іном»	Пороговый утроенный ток срабатывания нулевой последовательности данной ступени защиты. Задание идет в относительных единицах вторичного тока.
«ОНМ НП»	Позволяет ввести в действие орган направления мощности нулевой последовательности для ступени ТЗНП.
«Блокир. при БНТ»	Определяет, будет ли производиться блокировка ступени при выявлении броска тока намагничивания трансформатора. В положении «Вкл» - вводится блокировка ступени
«ОНМ при БНН»	Задается один из вариантов действия логики при срабатывании БНН: «Игнор» – срабатывание БНН не вызывает изменения логики действия ступени ТЗНП; «Ступень» – вывод ступени при появлении сигнала БНН; «Направл» – ступень переводится в ненаправленный режим работы при появлении сигнала БНН.
«Запрет АПВ»	Определяет наличие сигнала запрета АПВ после отключения выключателя от данной ступени защиты.
ТЗНП-3, ТЗНП-4 и ТЗНП-5	
«Функция»	Позволяет ввести или полностью вывести данную ступень защиты.
«Т, с»	Выдержка времени на срабатывание ступени в секундах.
«ЗІО/Іном»	Пороговый утроенный ток срабатывания нулевой последовательности данной ступени защиты. Задание идет в относительных единицах вторичного тока.
«ОНМ НП»	Позволяет ввести в действие орган направления мощности нулевой последовательности для ступени ТЗНП. В положении «Разреш» – пуск защиты происходит при срабатывании разрешающего ОНМ НП. В положении «Разр и Блок» – пуск происходит при срабатывании разрешающего ОНМ НП или не срабатывании блокирующего ОНМ НП.
«Блокир. при БНТ»	Определяет, будет ли производиться блокировка ступени при выявлении броска тока намагничивания трансформатора. В положении «Вкл» – вводится блокировка ступени
«ОНМ при БНН»	Задается один из вариантов действия логики при срабатывании БНН: «Игнор» – срабатывание БНН не вызывает изменения логики действия ступени ТЗНП; «Ступень» – вывод ступени при появлении сигнала БНН; «Направл» – ступень переводится в ненаправленный режим работы при появлении сигнала БНН.
«Запрет АПВ»	Определяет наличие сигнала запрета АПВ после отключения выключателя от данной ступени защиты.
ТЗНП общие	
«Уск. от зац.»	Вводит ускорение ТЗНП-3 при срабатывании внутренних защит.
«Вывод напр.»	Определяет наличие ввода направленности ТЗНП при срабатывании внутренних защит.
Ускорение при включении	
«Тввода уск, с»	Время после включения выключателя, в течение которого заданные ступени действуют с ускорением (ускоренным временем срабатывания).
«Контр. U при уск.»	Позволяет контролировать отсутствие напряжения на линии при

Уставки	Описание
	вводе ускорения.
«Контроль Увл»	Задаёт способ получения информации об отсутствии напряжения на линии. В случае выбора положения уставки «ТН» необходимая информация получается от ИО минимального напряжения линии, входящего в состав устройства. При выборе «РН» – отсутствие напряжения на линии контролируется внешним реле минимального напряжения, сигнал от которого заводится на дискретный вход «Внешнее реле напряжения ВЛ».
«Уконтр.вл, В»	Пороговое напряжения срабатывания ИО минимального напряжения линии. Задание идет в вольтах вторичного напряжения.
«Ускорение НВЧЗ»	Вводит в действие функцию ускорения при включении выключателя
«Тускор. нвчз, с»	Выдержка времени на срабатывание ускорения.
«Ускорение ДЗ»	Определяется ступень дистанционной защиты, ускоряемая при включении выключателя. Уставка имеет следующие положения: «Откл», «ДЗ-2», «ДЗ-3», «ДЗ-4».
«Вывод напр. ДЗ»	Задаётся вывод направленности ДЗ при ускорении
«Тускор. ДЗ, с»	Выдержка времени на срабатывание ускоряемой ступени ДЗ.
«Ускорение ТЗНП»	Определяется ступень ТЗНП, ускоряемая при включении выключателя. Уставка имеет следующие положения: «Откл», «ТЗНП-2», «ТЗНП-3», «ТЗНП-4», «ТЗНП-5».
«Вывод напр. ТЗНП»	Задаётся вывод направленности ТЗНП при ускорении
«Тускор. ТЗНП, с»	Выдержка времени на срабатывание ускоряемой ступени ТЗНП.
Оперативное ускорение	
«ОУ ДЗ»	Определяется ускоряемая оперативно ступень ДЗ. Уставка имеет следующие положения: «Откл», «ДЗ-2», «ДЗ-3», «ДЗ-4».
«Тоу дз, с»	Выдержка времени, с которой срабатывает ускоряемая ступень ДЗ при наличии сигнала на дискретном входе “Оперативное ускорение”.
«Пуск ДЗ»	Позволяет ввести в действие пуск ускоряемой ступени ДЗ от сигнала ввода быстродействующих защит БК-б, либо от сигнала ввода медленнодействующих защит БК-м.
«Блокир. от БНН»	Определяет, будет ли производиться блокировка ускоряемой ступени ДЗ при выявлении неисправности в цепях ТН. В положении «Вкл» - вводится блокировка ступени.
«ОУ ТЗНП»	Определяется ускоряемая оперативно ступень ТЗНП. Уставка имеет следующие положения: «Откл», «ТЗНП-2», «ТЗНП-3», «ТЗНП-4», «ТЗНП-5».
«Тоу ТЗНП, с»	Выдержка времени, с которой срабатывает ускоряемая ступень ТЗНП при наличии сигнала на дискретном входе “Оперативное ускорение”.
УРОВ	
«Функция»	Определяет, будет ли запускаться функция УРОВ при отказе своего выключателя.
«Туров, с»	Выдержка времени, по истечении которой производится выдача сигнала УРОВ. Отсчет ведется от момента выработки сигнала на аварийное отключение.
«Туров/Ином»	Определяет пороговую величину срабатывания токового органа УРОВ. Пуск УРОВ разрешается, если хотя бы один из фазных токов превышает заданную уставку. Задание идет в относительных

Уставки	Описание
	единицах вторичного тока.
«Контроль РПВ»	Контроль сигнала РПВ при пуске УРОВ. Имеет два положения: «Вкл» и «Откл».
«Действ. на себя»	Дает возможность повторно подействовать на отключение “своего” выключателя при срабатывании схемы УРОВ (действие УРОВ на “себя”).
«Контроль по I»	Вводит контроль по току при повторном действии на отключение “своего” выключателя. В положении «Вкл» – повторный сигнал на отключение “своего” выключателя формируется с учетом срабатывания токового органа УРОВ.
ОМП	
«Тотстройки, с»	Задаётся время между моментом запуска ОМП и моментом расчета одностороннего ОМП и фиксации величин токов и напряжений для двустороннего замера.
«Спец. режим ОМП»	Определяет использование специального алгоритма расчета ОМП в режиме, когда параллельная ВЛ отключена и заземлена с двух сторон. В положении «Вкл» ток 3I0 параллельной ВЛ не учитывается.
«X0 C1, Ом»	Задаёт первичное сопротивление нулевой последовательности системы, прилежащей к стороне линии, где установлена защита.
«X0 C2, Ом»	Задаёт первичное сопротивление нулевой последовательности системы, прилежащей к противоположному концу защищаемой линии.
Внешнее отключение 1, Внешнее отключение 2, Внешнее отключение 3 и Внешнее отключение 4	
«Имя»	Определяет надпись, выводимую на индикаторе при появлении сигнала на входе внешнего отключения. Имя можно задать по линии связи, либо с помощью кнопок управления устройством. Используются следующие символы: «АБВГДЕЖЗИЙКЛМНОПРСТУФХЦЧШЩЬЬЪЭЮЯабвгдежзийклмнопрстуфхцчшщьюёяUIN0123456789-./.<> ». Выбор производится последовательным перебором символов. Последний символ в списке – «пробел». Максимальная длина имени 14 символов.
«Пуск УРОВ»	Задаёт наличие пуска схемы УРОВ устройства при отключении по данному дискретному входу.
«Запрет АПВ»	Определяет наличие сигнала запрета АПВ после отключения выключателя от данного входа.
«Контроль по I»	Задаёт наличие контроля по току (превышение током уставки «Iуров/Ином») входа «Внешнее отключение 1 (2)»
Внешний сигнал 1, Внешний сигнал 2, Внешний сигнал 3, ..., Внешний сигнал 15	
«Имя»	Определяет надпись, выводимую на индикаторе при появлении сигнала на входе внешнего сигнала. Имя можно задать по линии связи, либо с помощью кнопок управления устройством. Используются следующие символы: «АБВГДЕЖЗИЙКЛМНОПРСТУФХЦЧШЩЬЬЪЭЮЯабвгдежзийклмнопрстуфхцчшщьюёяUIN0123456789-./.<> ». Выбор производится последовательным перебором символов. Последний символ в списке – «пробел». Максимальная длина имени 14 символов.
«Актив.уровень»	Задаёт уровень активного сигнала на входе внешней сигнализации. Задание значения уставки «I» приводит к срабатыванию сигнали-

Уставки	Описание
	зации устройства при наличии сигнала на входе, значение уставки «0» – при отсутствии сигнала на входе
«Т, с»	Выдержка времени на срабатывание сигнализации по данному входу
«Сигнал»	Определяет, будет ли срабатывать общее реле сигнализации устройства при обнаружении активного сигнала по данному входу
Реле 1, Реле 2, Реле 3, Реле 4, Реле 5	
«Точка»	Определяет точку подключения на функциональной логической схеме.
«Тср, с»	Выдержка времени на срабатывание реле после появления сигнала в указанном с помощью уставки «Точка» месте функциональной логической схемы.
«Тв, с»	Время возврата реле после снятия сигнала в указанном с помощью уставки «Точка» месте функциональной логической схемы
«Режим»	Режим работы реле: без фиксации (следающий), с фиксацией (до сброса) или импульсный (1 секунда).
Светодиод 1, Светодиод 2, Светодиод 3, Светодиод 4, Светодиод 5	
«Точка»	Определяет точку подключения на функциональной логической схеме.
«Тср, с»	Выдержка времени на срабатывание реле или светодиода после появления сигнала в указанном с помощью уставки «Точка» месте функциональной логической схемы.
«Фиксация»	Определяет режим работы светодиода – в следающем режиме или с фиксацией срабатывания (блинкер), до сброса сигналом «Сброс».
«Мигание»	Определяет режим работы светодиода – с миганием, либо с постоянным свечением при срабатывании.
«Цвет»	Определяет цвет свечения светодиода при срабатывании.

ПРИЛОЖЕНИЕ М

(обязательное)

Коды ошибок при самотестировании устройства

При включении питания устройства все светодиоды загораются. При начальном тестировании устройства проверяется работоспособность составных частей устройства, при этом на индикатор выводится надпись с названием теста и поочередно гасятся светодиоды: сначала левый столбец и затем остальные светодиоды.

При возникновении ошибки необходимо записать сообщение, отображенное на индикаторе. Если индикатор не показывает информацию, необходимо зафиксировать последний погашенный светодиод. Сообщения об ошибках при начальном тестировании приведены в таблице М.1.

Таблица М.1

Светодиод	Сообщение об ошибке	Описание неисправности
горят все светодиоды		Неисправность микропроцессора
«Пуск НВЧЗ»	Тест питания Недостаточное напряжение питания	Напряжение питания ниже нормы
«Срабатывание ускорения при включении», «Останов ВЧ передатчика», «Срабатывание УРОВ»	Неисправность шины адреса/данных SDRAM код: XX	Неисправность шины адреса или шины данных динамического ОЗУ
«Неисправность ПП»	Тест индикатора	Неисправность индикатора
«Сигнал 1»	Залипание кнопки: XXXXX	Одна или несколько кнопок находятся в нажатом состоянии
«Сигнал 3»	Ошибка мод. РЕЛЕ: или Ошибка мод. КОМ-БИНИР Драйвер/Нет модуля	Обрыв обмотки реле на релейном или на комбинированном модуле; неисправность модуля выходных реле; отсутствие контакта между модулем и кросс-платой
«Сигнал 5»	Ошибка модуля оптронов	Неисправность модуля оптронных входов; отсутствие контакта между модулем и кросс-платой
«РПВ»	Нет модуля напряж/токов. Ошибка коэф. напряж/токов	Неисправность модуля аналоговых токов/напряжения; отсутствие контакта между модулем и кросс-платой. Ошибка коэффициентов калибровки токов/напряжений.

Во время работы прибора в фоновом режиме производится тестирование обмоток выходных реле и углубленное тестирование оперативной памяти. Сообщения об ошибках приведены в таблице Н.2.

Таблица М.2

Сообщение об ошибке	Описание неисправности
Ошибка мод. РЕЛЕ или Ошибка мод. КОМБИ- НИР Драйвер/Нет модуля	Обрыв обмотки реле на релейном или на комбинированном модуле; неисправность модуля выходных реле; отсутствие контакта между модулем и кросс-платой
Ошибка мод. оптронов	Неисправность модуля оптронных входов; отсутствие контакта между модулем и кросс-платой
Нет модуля на- пряж/токов.	Неисправность модуля аналоговых токов/напряжения; отсутствие контакта между модулем и кросс-платой.
Неисправность SRAM Адрес = XXXXXXXX	Неисправность статического ОЗУ
Неисправность SDRAM Адрес = XXXXXXXX	Неисправность динамического ОЗУ

ПРИЛОЖЕНИЕ Н

(обязательное)

Методика подключения устройства к высокочастотному приемопередатчику

В конструкцию устройства входит ряд входов и выходов, которые используются для обмена информацией с ВЧ приемопередатчиком. К основным сигналам, которыми обмениваются устройство и приемопередатчик, относятся: сигнал пуска манипулированного/непрерывного сигнала, сигнал блокировки пуска АПК, сигнал приема от ВЧ приемника, сигнал неисправности канала связи от устройства АПК, сигнал неисправности ПП, сигнал пуска ВЧ передатчика от кнопки лицевой панели приемопередатчика.

Предусматривается работа устройства как с приемопередатчиками старого образца, имеющие возможность работы только с релейно-контактными защитами, так и с современными приемопередатчиками, которые предоставляют возможность работы с защитами двух типов: релейно-контактные и полупроводниковые.

Подключение устройства к приёмопередатчику ПВЗУ-Е

Одним из наиболее распространенных современных приемопередатчиков является высокочастотный приемопередатчик ПВЗУ-Е. Прежде чем производить подключение устройства к указанному приемопередатчику необходимо установить следующие перемычки на приемопередатчике: 1-4, 2-3, 5-6 и 7-8 (блок сопряжения ПВЗУ-Е). Переключатели jр3, jр5 переместить во включенное положение, а jр1, jр2, jр4, jр6 – в отключенное.

Перед подключением устройства к приемопередатчику ПВЗУ-Е необходимо произвести следующую коммутацию:

- соединить контакты устройства X10:9 и X10:1;
- соединить контакты устройства X10:9 и X10:3.

Соединение цепей устройства и приемопередатчика приведено в таблице Н.1.

Таблица Н.1 – Подключение устройства к приемопередатчику ПВЗУ-Е

«Сириус-3-ВЧ-02»		ПВЗУ-Е	
Сигнал	Цепи устройства	Сигнал	Цепи ВЧ ПП
Манипуляция	X10:5	Пуск ППЗ/РЗ	X5:1
	X10:6	Общ. РЗ	X3:1
Блокировка пуска АПК	X10:7	Останов/запрет пуска	X5:2
	X10:8	Общ. РЗ	X3:2
ВЧ приемник	X10:4	ПРМ ППЗ	X5:4
Ручной пуск (2)	X10:2	Запрос пуска	X5:3
ИП (0В)	X10:11	Общ. РЗ	X3:3
Неисправность ПП	X13:7, X13:8	Неисправность	X10:5, X10:6
Контакт АПК	X13:3, X13:4	Выв. защ.	X10:3, X10:4

Подключение устройства к приёмопередатчику ПВЗ-90М1

Предварительно на приемопередатчике необходимо установить перемычки между клеммами ХТ2:8-ХТ2:11 и ХТ2:9-ХТ2:10. Помимо этого, в блоке ПРМ-2 приемопередатчика ПВЗ-90М1 установить переключатели: S1 «ДФЗ, ППЗ/Напр» в положение «ДФЗ,ППЗ», S2 «ДФЗ, Напр/ППЗ» в положение «ППЗ».

Перед подключением устройства к приемопередатчику ПВЗ-90М1 необходимо произвести следующую коммутацию:

- соединить контакты устройства X10:9 и X10:7 (при использовании ПВЗ-90М1 старого образца с номинальным сопротивлением резистора R17 – 510 Ом) или соединить кон-

такты устройства X10:10 и X10:7 (при использовании ПВЗ-90М1 более позднего срока выпуска с номинальным сопротивлением резистора R17 – 2,2 кОм);

– соединить контакты устройства X10:10 и X10:1;

– соединить контакты устройства X10:10 и X10:3.

Соединение цепей устройства, дополнительного источника питания и ВЧ приемопередатчика ПВЗ 90М1 приведено в таблице Н.2.

Таблица Н.2 – Подключение устройства к приемопередатчику ПВЗ-90М1

«Сириус-3-ВЧ-02»		ПВЗ-90М1	
Сигнал	Цепи устройства	Сигнал	Цепи ВЧ ПП
Манипуляция	X10:5	Пуск ППЗ	ХТ4:2
	X10:6	-24 В	ХТ4:7
15В	X10:10	+15 В	ХТ4:5
ИП (0В)	X10:11	-24 В	ХТ4:7
Блокировка пуска АПК	X10:8	Запр. контр.	ХТ4:4
ВЧ приемник	X10:4	Выход ПРМ ППЗ	ХТ4:6
Ручной пуск (2)	X10:2	Блок пуск	ХТ4:1
Неисправность ПП	X13:7, X13:8	Сигнал не-испр.	ХТ2:8, ХТ2:9
Контакт АПК	X13:3, X13:4	Вывод защиты	ХТ2:3, ХТ2:4

Подключение устройства к приёмопередатчику ПВЗЛ

Принцип действия ВЧ ПП старого образца предполагает выдачу ВЧ сигнала только при наличии сигнала пуска ВЧ передатчика и напряжения манипуляции, действующее значение которого превышает порог манипуляции для данного приемопередатчика. Пуск ВЧ передатчика осуществляется при размыкании реле «Блокировка пуска АПК» и «Манипуляция» устройства, поэтому обязательно, перед подключением устройства к приемопередатчику, необходимо задать уставки в группе уставок «НВЧЗ»: «Конт.блок.АПК – НЗ», «Конт.Манипуляция –НЗ».

Отдельно сигнал, блокирующий устройство АПК, заводить не требуется, поскольку АПК блокируется автоматически при пуске ВЧ передатчика. Дополнительно, перед подключением устройства к приемопередатчику ПВЗЛ, необходимо подключить параллельно к входу устройства «ВЧ приемник» резистор с номинальным сопротивлением 1,5 кОм.

В таблице Н.3 приводится подключение цепей микропроцессорного устройства и ВЧ приемопередатчика ПВЗЛ, который предусматривает возможность работы только с релейно-контактными защитами.

Таблица Н.3 – Подключение устройства к приемопередатчику ПВЗЛ

«Сириус-3-ВЧ-02»		ПВЗЛ	
Сигнал	Цепи устройства	Сигнал	Цепи ВЧ ПП
Манипуляция	X10:5	+24 В	Х3:3
	X10:6	Манипуляция	Х3:6
Блокировка пуска АПК	X10:7	+24 В	Х3:3
	X10:8	Пуск в/ч	Х3:2
ВЧ приемник	X10:3	БСФ1	Х2:5
	X10:4	БСФ2	Х2:6
Контакт АПК	X13:3, X13:4	Сигнал. неисправ.	Х4:5, Х4:6

Подключение устройства к приёмопередатчику АВАНТ Р400

В таблице Н.4 приводится подключение цепей микропроцессорного устройства и ВЧ приёмопередатчика АВАНТ Р400, который предусматривает возможность работы со всеми видами существующих релейных защит

Таблица Н.4 – Подключение устройства к приёмопередатчику АВАНТ Р400

«Сириус-3-ВЧ-02»		АВАНТ Р400	
Сигнал	Цепи устройства	Сигнал	Цепи ВЧ ПП
Пуск ВЧ передатчика	X10:5	«Общ»	X2:7
	X10:6	«Пуск 2»	X2:3
Блокировка пуска АПК	X10:7	«Общ»	X2:10
	X10:8	«Стоп 2»	X2:4
ВЧ приемник	X10:3	«+15 В»	X2:11
	X10:4	«ПРМ 2»	X2:6
Ручной пуск (2)	X10:1	«+15 В»	X2:11
	X10:2	«Запрос – »	X2:9
Контакт АПК	X13:3, X13:4	«Выв. защ.»	X1:1, X1:2

Примечание:

Сигнал на входе «Неисправность ПП» (цепи устройства X13:7, X13:8) действует только на сигнализацию и предназначен для работы на указательное реле шкафа защиты. Подключение к входу «Неисправность ПП» необязательно, эту необходимость определяет проектировщик.

ПРИЛОЖЕНИЕ П
(обязательное)
Общая функционально-логическая схема устройства

