

RU

РУКОВОДСТВО ПО
ЭКСПЛУАТАЦИИ
ТОКОИЗМЕРИТЕЛЬНЫЕ КЛЕ-
ЩИ



Оглавление

Указания к руководству по эксплуатации	1
Безопасность.....	2
Информация об устройстве	3
Технические характеристики	5
Транспортировка и хранение.....	5
Обслуживание	6
Техобслуживание и ремонт.....	7
Утилизация	7
Декларация о соответствии	7

Указания к руководству по эксплуатации**Символы****Опасность поражения электрическим током**

Указывает на опасности поражения электрическим током, которые могут привести к травмам и смертельному исходу.

**Опасно**

Указывает на опасность, которая может привести к травмам.

**Внимание**

Указывает на опасность, которая может привести к материальному ущербу.

Актуальную версию руководства по эксплуатации Вы найдете на сайте:

**BE38**

<http://download.trotec.com/?sku=3510205239&id=1>

Правовое указание

Данная документация заменяет все предыдущие версии. Без письменного разрешения Trotec запрещается в какой-либо форме воспроизводить или с использованием электронных систем обрабатывать, размножать или распространять части данной документации. Оставляем за собой право на технические изменения. Оставляем за собой все права. Названия товаров используются без гарантии свободной применимости и, в основном, соблюдения написания производителей. Все названия товаров зарегистрированы.

Мы оставляем за собой право на конструктивные изменения в интересах постоянного совершенствования продукта, а также на изменения формы и цвета.

Объем поставки может отличаться от иллюстраций продуктов. Настоящая документация была составлена с необходимой тщательностью. Trotec не берет на себя никакой ответственности за возможные ошибки и упущения.

Получение достоверных результатов измерений, выводы и вытекающие из этого меры находятся в рамках личной ответственности пользователя. Trotec не берет на себя никакой гарантии за правильность полученных измеряемых значений или результатов измерений. Кроме того, Trotec не берет на себя никакой ответственности за возможные ошибки или ущерб, возникшие в результате использования полученных измеряемых величин.

© Trotec

Гарантия и ответственность

Устройство соответствует основным требованиям положений ЕС, предъявляемым к безопасности и охране здоровья, и было неоднократно проверено на заводе-изготовителе на безупречное функционирование.

Если все же возникнут неисправности, то обратитесь к Вашему дилеру или партнеру по договору.

При несоблюдении предписаний производителя, законодательных требований или в случае самовольных изменений, производимых с устройствами, производитель не несет ответственности за возникший в результате этого ущерб. Изменения устройства или не авторизованная замена отдельных деталей могут существенно ухудшить электрическую безопасность данного продукта и ведут к потере гарантии. Исключается любая ответственность за нанесение травм и причинение материального ущерба, вызванные тем, что устройство использовалось вопреки указаниям, приведенным в данном руководстве по эксплуатации. Мы оставляем за собой право без предварительного уведомления вносить технические изменения, касающиеся дизайна и исполнения, возникающие в результате постоянного дальнейшего развития и совершенствования продукта.

Мы не несем ответственности за ущерб, причиненный в результате использования не по назначению. В этом случае теряют силу также и гарантийные обязательства.

Безопасность

Внимательно прочитайте данное руководство перед вводом в эксплуатацию / использованием и всегда храните его в непосредственной близости от места установки устройства или на самом устройстве!

- Не эксплуатируйте устройство во взрывоопасных помещениях.
- Не эксплуатируйте устройство в агрессивной атмосфере.
- Защищайте устройство от постоянных прямых солнечных лучей.
- Не удаляйте с устройства предупреждающие знаки, наклейки или этикетки. Поддерживайте все предупреждающие знаки, наклейки и этикетки в читаемом состоянии.
- Не открывайте устройство с помощью инструмента.
- Соблюдайте условия хранения и эксплуатации (см. главу "Технические характеристики").

Использование по назначению

Устройство предусмотрено для измерений в рамках диапазона измерений, указанного в технических характеристиках.

Использование не по назначению

Не используйте устройство во взрывоопасных зонах, при сырости и высокой влажности воздуха.

Самостоятельное переоборудование устройства запрещено.

Квалификация персонала

Лица, использующие данное устройство, должны:

- прочитать и понять руководство по эксплуатации, в особенности, главу "Безопасность".

Остаточные опасности

⚠ Опасно
Поражение электрическим током в результате прикосновения к токоведущим деталям. Не прикасайтесь к токоведущим деталям. Защитите соседние токоведущие детали, закрыв или отключив их.

⚠ Опасно
Поражение электрическим током в результате недостаточной изоляции. Перед каждым использованием проверяйте устройство на отсутствие повреждений и надлежащее функционирование.
Если будут обнаружены повреждения, не используйте больше устройство.
Не используйте устройство, если оно или Ваши руки влажные или мокрые.
Не используйте устройство при открытом отсеке для батарейки или корпусе.

⚠ Опасность поражения электрическим током
Работы с электрическими компонентами разрешается проводить только авторизованной специализированной фирме!

⚠ Опасно
От данного устройства могут исходить опасности, если оно используется не проинструктированными лицами, ненадлежащим образом или не по назначению! Обращайте внимание на квалификацию персонала!

⚠ Опасно
Не оставляйте упаковочный материал без присмотра. Он может стать опасной игрушкой для детей.

⚠ Опасно
Устройство – не игрушка и не должно попадать в детские руки.

⚠ Внимание
Для того чтобы предотвратить повреждения устройства, не подвергайте его воздействию экстремальных температур, экстремальной влажности или сырости.

⚠ Внимание
Не используйте для чистки устройства едкие и абразивные средства, а также растворители.

Информация об устройстве

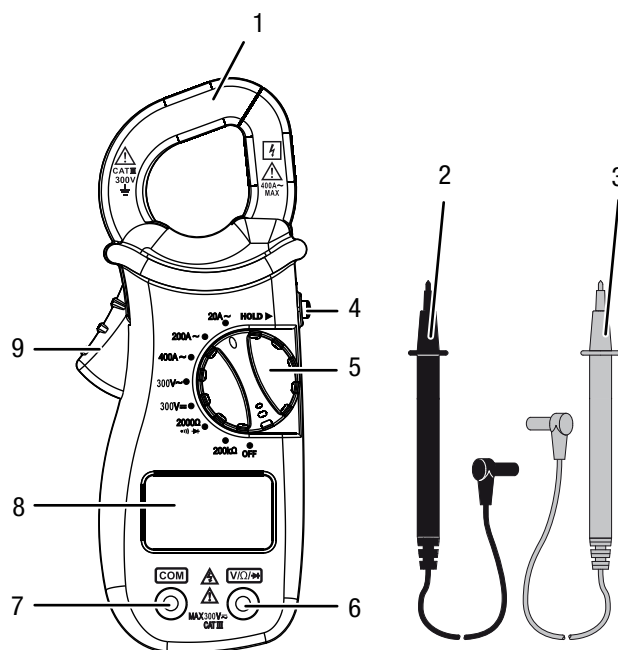
Описание устройства

С помощью токоизмерительных клещей VE38 можно очень просто проверять переменный ток, переменное напряжение, постоянное напряжение, сопротивление или проходимость электроцепей, предохранителей и контактов.

Измерение тока осуществляется бесконтактно с помощью электромагнитного поля, поэтому при этом методе не надо прерывать цепь тока. Благодаря этому можно проводить проверки также при работающих установках, которые невозможно отключить специально для этого.

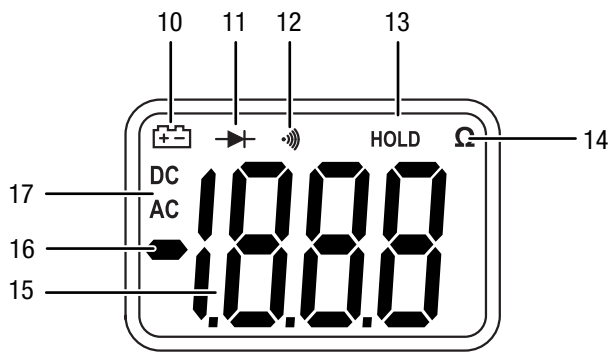
Кроме того, благодаря гальванической развязке измерительный сигнал не имеет потенциала по отношению к измеряемой величине.

Обзор устройства



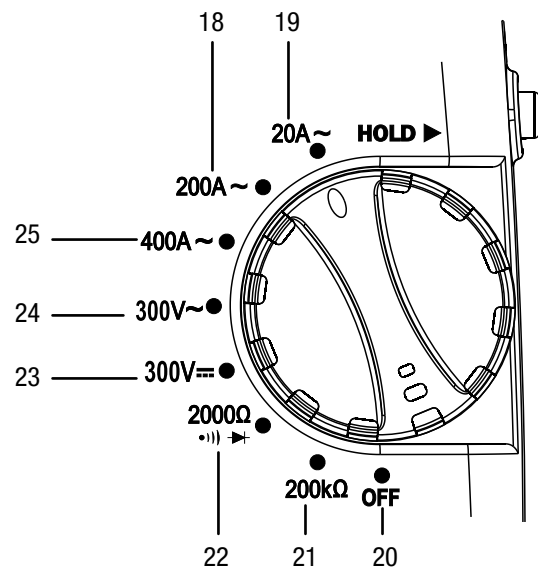
№	Название
1	Зажим
2	Измерительный кабель (черный)
3	Измерительный кабель (красный)
4	Замораживание показаний
5	Ручка
6	Разъем для измерительного кабеля (красного)
7	Разъем для измерительного кабеля (черного)
8	Дисплей
9	Рычаг для открывания токоизмерительных клещей

Дисплей



№	Название
10	Индикатор батарейки
11	Индикатор измерения диода
12	Индикатор измерения проходимости
13	Индикатор заморожен
14	Индикатор измерения сопротивления
15	Индикатор измеряемых значений
16	Индикатор перепутывания положительного и отрицательного полюсов
17	Индикатор постоянного или переменного тока

Ручка



№	Название
18	Измерение переменного тока до 200 А
19	Измерение переменного тока до 20 А
20	Выключение устройства
21	Измерение сопротивления до 200 кОм
22	Измерение сопротивления до 2000 Ом / тестирование диодов / проверка проходимости
23	Измерение постоянного напряжения до 300 В
24	Измерение переменного напряжения до 300 В
25	Измерение переменного тока до 400 А

Технические характеристики

Параметр	Значение
Модель	BE38
Вес	127 г (с батарейками)
Размеры (высота x ширина x глубина в мм)	148 x 27 x 60
Максимальный диаметр провода	ок. 25 мм
Частота измерений	3 в секунду
Входное сопротивление (В AC и В DC)	9 МОм
Частотный диапазон переменного тока	50/60 Гц (А AC)
Частотный диапазон переменного напряжения	40 - 400 Гц (В AC)
Условия окружающей среды	От 0 °С до 40 °С при отн. влажности до 75 %
Условия хранения	От -20 °С до 60 °С при отн. влажности до 85 %
Батарейка	3 кнопочные батарейки по 3 В CR2032
Защита от перенапряжения	Категория III, 300 В

Диапазоны измерений

Диапазон измерений	Разрешение	Точность	Превышение диапазона
Переменное напряжение			
300 В	1 В	± (1,2 % + 3 разряда)	- (*)
Постоянное напряжение			
300 В	1 В	± (1,0 % + 2 разряда)	- (*)
Переменный ток			
20 А	10 мА	± (3,0 % + 5 разрядов)	На дисплее показывается число 1.
200 А	100 мА	± (2,5 % + 5 разрядов)	На дисплее показывается число 1.
400 А	1 А	± (2,5 % + 5 разрядов)	- (*)
Сопротивление			
2000 Ом	1 Ом	± (1,2 % + 2 разряда)	На дисплее показывается число 1.
200 кОм	100 Ом	± (1,5 % + 2 разряда)	На дисплее показывается число 1.

(*) При превышении диапазона измерений все равно может еще показываться измеряемое значение.

Учитывайте диапазон измерений и защиту от перенапряжений! Измерения выше указанного диапазона не допускаются!

Объем поставки

- 1 токоизмерительные клещи BE38
- 3 кнопочные батарейки по 3 В CR2032
- 1 краткое руководство

Транспортировка и хранение

Транспортировка

Используйте для транспортировки устройства подходящую сумку, чтобы защитить его от внешних воздействий.

Хранение

При неиспользовании устройства соблюдайте следующие условия хранения:

- в сухом месте,
- в защищенном от пыли и прямых солнечных лучей месте,
- при необходимости в защищающем от попадания пыли чехле.
- Удалите батарейки из устройства.

Обслуживание

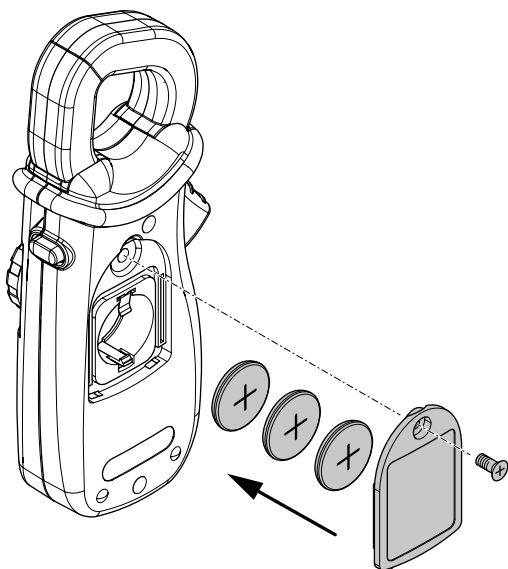
Вставка батареек

- Перед первым использованием вставьте прилагаемые батарейки.



Внимание

Убедитесь в том, что поверхность устройства сухая и что устройство выключено.

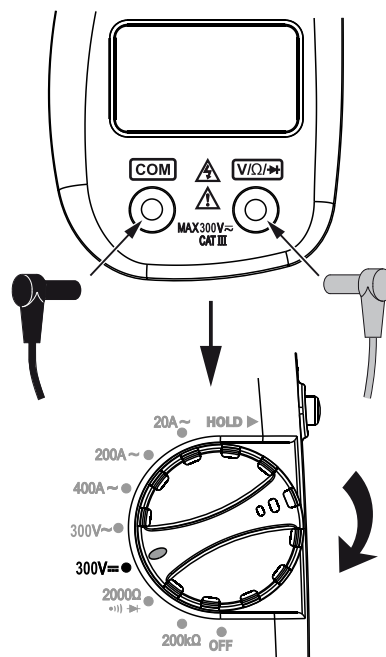


1. Открутите винт и откройте крышку отсека для батареек.
2. Выньте старые батарейки, если они имеются, и утилизируйте их в соответствии с национальными положениями.
3. Вставьте новые батарейки в отсек для батареек, учитывая правильную полярность.
4. Закройте крышку отсека для батареек и закрутите винт.

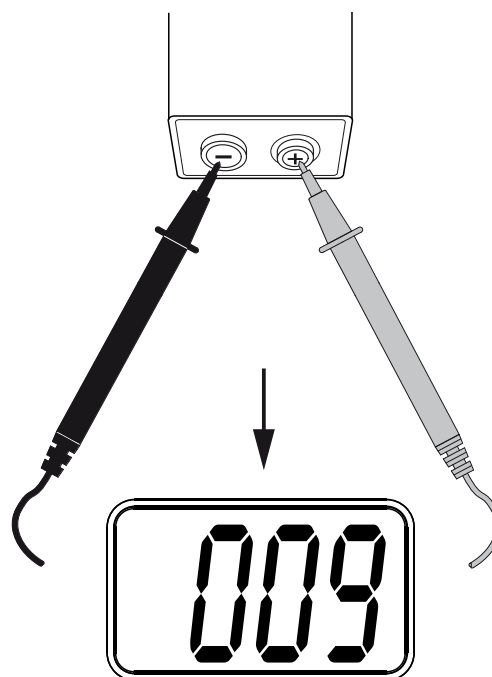
Указание:

Учитывайте то, что смена места расположения из холодного в теплое окружение может привести к образованию конденсата на печатной плате устройства. Этот эффект, которого невозможно избежать физически, искажает результаты измерений. В этом случае на дисплее не показываются измеряемые значения или показываются неправильные измеряемые значения. Подождите несколько минут, пока устройство не настроится на измененные условия, прежде чем проводить измерение.

Измерение с кабелем



Пример измерения батарейки



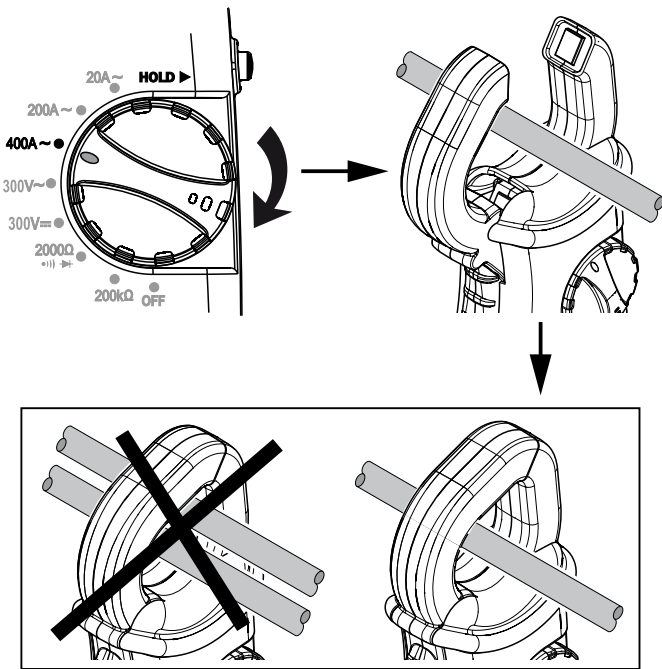
Измерение сопротивления

1. Поверните ручку в положение **2000 Ом** или **200 кОм**.
2. Приложите измерительные наконечники к измеряемому объекту.
 - ⇒ Результат измерения отображается на индикаторе измеряемых значений.

Измерение проходимости / проверка диодов

1. Поверните ручку в положение **2000 Ом**.
2. Соедините измерительные наконечники с тестируемым диодом или проверяемой электроцепью.
 - ⇒ Если напряжение при измерении проходимости меньше или равно 30 Ом, то раздается звуковой сигнал.
 - ⇒ При проверке диодов на индикаторе измеряемых значений отображается напряжение в мВ.

Измерение с клещами



Техобслуживание и ремонт

Чистка

Очищайте устройство увлажненной, мягкой, неворсящейся салфеткой. Следите за тем, чтобы в корпус не попала влага. Не используйте для смачивания салфетки спрей, растворители, спиртосодержащие и абразивные чистящие средства, а пользуйтесь только чистой водой.


Ремонт

Не производите никаких изменений устройства и не вставляйте никаких запчастей. Для ремонта или проверки устройства обратитесь к производителю.

Замена батареек

Батарейка подлежит замене, если мигает индикатор состояния батарейки или если устройство больше не включается (см. главу "Вставка батареек").

Утилизация

 Электронные устройства не выбрасываются в бытовой мусор, а в Европейском Союзе – согласно Директиве 2002/96/ЕС ЕВРОПЕЙСКОГО ПАРЛАМЕНТА И СОВЕТА от 27 января 2003 года по бывшим в употреблении электрическим и электронным устройствам – подвергаются квалифицированной утилизации. После использования данного устройства просим утилизировать его в соответствии с законодательными положениями.

Декларация о соответствии

с Директивой ЕС по низкому напряжению 2006/95/ЕС и Директивой ЕС 2004/108/ЕС об электромагнитной совместимости.

Настоящим мы заявляем, что устройство ВЕ38 было разработано, сконструировано и изготовлено в соответствии с указанными директивами ЕС.

Знак **CE** Вы найдете на обратной стороне устройства.

Производитель:
 Trotec GmbH & Co. KG
 Grebbener Straße 7
 D-52525 Heinsberg

Телефон: +49 2452 962-400
 Факс: +49 2452 962-200
 E-Mail: info@trotec.com

Хайнсберг, 01.09.2015

Detlef von der Lieck
 Директор

Trotec GmbH & Co. KG

Grebener Str. 7
D-52525 Heinsberg

☎ +49 2452 962-400

☎ +49 2452 962-200

✉ info@trotec.com

www.trotec.com