

# RU

РУКОВОДСТВО ПО  
ЭКСПЛУАТАЦИИ



**Оглавление**

**Указания к руководству по эксплуатации** ..... 2

**Безопасность**..... 2

**Информация об устройстве** ..... 3

**Транспортировка и хранение**..... 6

**Обслуживание** ..... 6

**Программное обеспечение**..... 11

**Неисправности и неполадки** ..... 11

**Техобслуживание и ремонт**..... 12

**Утилизация**..... 12

**Указания к руководству по эксплуатации**

**Символы**



**Предупреждение об электрическом напряжении**

Этот символ указывает на то, что за счет электрического напряжения существуют опасности для жизни и здоровья людей.



**Предупреждение**

Сигнальное слово обозначает опасность со средней степенью риска, которая, если не предотвратить ее, может привести к смерти или тяжелой травме.



**Осторожно**

Сигнальное слово обозначает опасность со средней степенью риска, которая, если не предотвратить ее, может привести к незначительной или умеренной травме.

**Указание**

Сигнальное слово указывает на важную информацию (например, на материальный ущерб), но не на опасности.



**Информация**

Указания с этим символом помогут Вам быстро и надежно выполнять соответствующие работы.



**Соблюдать руководство**

Указания с этим символом указывают Вам на то, что необходимо соблюдать руководство по эксплуатации.

Актуальную редакцию руководства по эксплуатации и Декларацию о соответствии стандартам ЕС Вы можете скачать по следующей ссылке:



TA400



<https://hub.trotec.com/?id=43622>

**Безопасность**

**Внимательно прочитайте данное руководство перед вводом в эксплуатацию / использованием и всегда храните его в непосредственной близости от места установки устройства или на самом устройстве!**



**Предупреждение**

**Прочитайте все указания по безопасности и инструкции.**

Несоблюдение указаний по безопасности и инструкций может привести к поражению электрическим током, пожару и/или тяжелым травмам.

**Сохраняйте все указания по безопасности и инструкции на будущее.**

Устройство разрешается использовать детям в возрасте от 8 лет, а также лицам с ограниченными физическими, сенсорными и умственными способностями или недостающими опытом и знаниями, если они находятся под контролем или были проинструктированы по безопасному использованию устройства и понимают связанные с этим опасности.

Детям запрещается играть с устройством. Очистку и техобслуживание не разрешается проводить детям без контроля.

- Не эксплуатируйте устройство во взрывоопасных помещениях.
- Не эксплуатируйте устройство в агрессивной атмосфере.
- Не погружайте устройство в воду. Не допускайте попадания жидкостей во внутреннее пространство устройства.
- Устройство разрешается использовать только в сухом окружении, но ни в коем случае не использовать его под дождем или при относительной влажности воздуха выше условий эксплуатации.
- Защищайте устройство от постоянных прямых солнечных лучей.

- Не подвергайте устройство сильной вибрации.
- Не удаляйте с устройства предупреждающие знаки, наклейки или этикетки. Поддерживайте все предупреждающие знаки, наклейки и этикетки в читаемом состоянии.
- Не открывайте устройство.
- Соблюдайте условия хранения и эксплуатации в соответствии с главой "Технические характеристики").

### Использование по назначению

Используйте устройство исключительно для измерения давления воздуха, скорости воздуха, объемного потока воздуха и температуры во внутренних зонах в рамках диапазона измерений, указанного в технических характеристиках. Учитывайте при этом технические характеристики и соблюдайте их.

Для того чтобы использовать устройство по назначению, используйте исключительно испытанные компанией Trotec принадлежности и испытанные компанией Trotec запчасти.

### Использование не по назначению

Не используйте устройство во взрывоопасных зонах или для измерений в жидкостях или с токоведущими частями.

Самовольные конструкционные изменения, пристройки или переоборудование устройства запрещены.

### Квалификация персонала

Лица, использующие данное устройство, должны:

- прочитать и понять руководство по эксплуатации, в особенности, главу Безопасность.

### Остаточные опасности



#### Предупреждение об электрическом напряжении

Существует опасность короткого замыкания в результате попадания в корпус жидкостей! Не погружайте устройство и принадлежности в воду. Следите за тем, чтобы в корпус не попала вода или другие жидкости.



#### Предупреждение об электрическом напряжении

Работы с электрическими компонентами разрешается проводить только авторизованной специализированной фирме!



#### Предупреждение

Опасность задохнуться! Не оставляйте упаковочный материал без присмотра. Он может стать опасной игрушкой для детей.



#### Предупреждение

Устройство – не игрушка и не должно попадать в детские руки.



#### Предупреждение

От данного устройства могут исходить опасности, если оно используется не проинструктированными лицами, ненадлежащим образом или не по назначению! Обращайте внимание на квалификацию персонала!



#### Осторожно

Держите устройство на достаточном расстоянии от источников тепла.

#### Указание

Для того чтобы предотвратить повреждения устройства, не подвергайте его воздействию экстремальных температур, экстремальной влажности или сырости.

#### Указание

Не используйте для чистки устройства едкие и абразивные средства, а также растворители.

## Информация об устройстве

### Описание устройства

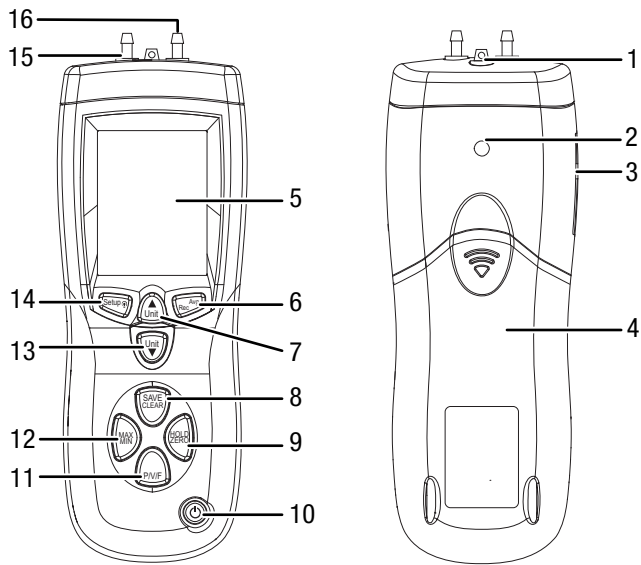
Устройство может измерять следующие величины:

- Давление воздуха
  - Фунт-сила на квадратный дюйм (PSI)
  - мбар
  - Дюйм водяного столба (inH<sub>2</sub>O)
  - Миллиметр водяного столба (mmH<sub>2</sub>O)
  - Па
- Скорость воздуха
  - Метр в секунду (м/с)
  - Фут в минуту (фут/мин)
  - Километр в час (км/ч)
  - Миля в час (миля/ч)
  - Морская миля в час в узлах (уз)
- Объемный поток воздуха
  - Кубический фут в минуту (CFM)
  - Кубический метр в минуту (CMM)
- Температура воздуха
  - Градус Цельсия
  - Градус Фаренгейта

Устройство имеет функция удержания (HOLD), а также индикатор мин. или макс. значения.

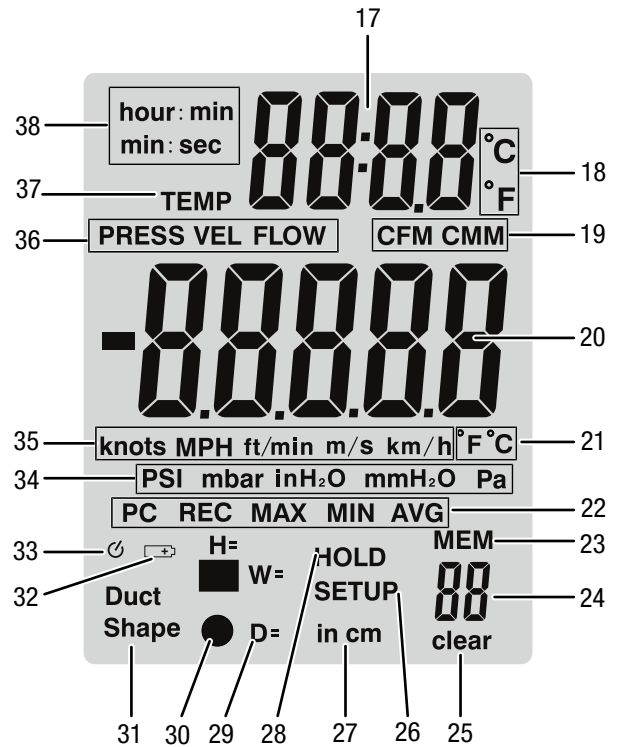
Кроме того, имеется возможность с помощью входящего в объем поставки программного обеспечения считывать и сохранять измеряемые значения непосредственно на компьютере.

**Иллюстрация устройства**



№	Название
1	Датчик температуры
2	Резьба для штатива
3	Разъем USB
4	Крышка отсека для батареек
5	Дисплей
6	Кнопка <i>AVG/REC</i>
7	Кнопка <i>Unit</i> ▲
8	Кнопка <i>SAVE/CLEAR</i>
9	Кнопка <i>HOLD/ZERO</i>
10	Кнопка вкл./выкл.
11	Кнопка <i>P/V/F</i>
12	Кнопка <i>MAX/MIN</i>
13	Кнопка <i>Unit</i> ▼
14	Кнопка <i>Setup/Подсветка</i>
15	Вход -
16	Вход +

**Дисплей**



№	Название
17	Индикатор температуры/времени
18	Индикатор °C/°F для индикатора 17
19	Индикатор единицы измерения <i>CFM/CMM</i>
20	Индикатор измеряемого значения
21	Индикатор °C/°F для индикатора 20
22	Индикатор <i>REC, MAX, MIN, AVG</i>
23	Индикатор <i>MEM</i> (памяти)
24	Индикатор ячейки памяти
25	Индикатор стирания памяти
26	Индикатор активных настроек ( <i>Setup</i> )
27	Индикатор единицы измерения длины
28	Индикатор активной функции <i>HOLD</i>
29	Индикатор высоты ( <i>H</i> )/ширины ( <i>W</i> )/диаметра ( <i>D</i> )
30	Индикатор формы вентиляционного канала (круглый/прямоугольный)
31	Индикатор активного режима выбора поперечного сечения вентиляционного канала
32	Индикатор состояния батареек
33	Индикатор активной функции автоматического отключения
34	Индикатор единицы измерения давления
35	Индикатор единицы измерения скорости
36	Индикатор режима измерения
37	Индикатор <i>TEMP</i>

№	Название
38	Индикатор показа времени

### Технические характеристики

Параметр	Значение
Модель	TA400
Размеры устройства (высота x ширина x глубина)	210 x 75 x 50 мм
Вес устройства с трубкой Пито и батарейкой	540 г
Длина трубки Пито	335 мм
Диаметр трубки Пито	8 мм
Длина шлангов	по 850 мм
Условия эксплуатации	от 0 °С до +50 °С, отн. влажность <90 %
Условия хранения	от 0 °С до +50 °С, отн. влажность <90 %
Электропитание	1 моноблочная батарейка на 9 В
<b>Давление воздуха</b>	
Точность	± 0,3 % при +25 °С
Диапазон давления	от 0 до 5000 Па
Давление, макс.	5000 Па
Диапазон измерения	PSI: 0,7252 мбар: 50,00 inH <sub>2</sub> O: 20,07 mmH <sub>2</sub> O: 509,8 Па: 5000
Разрешение	PSI: 0,0001 мбар: 0,01 inH <sub>2</sub> O: 0,01 mmH <sub>2</sub> O: 0,1 Па: 1

Параметр	Значение
<b>Скорость воздуха</b>	
Диапазон измерения	м/с: от 1 до 80,00 фут/мин: от 200 до 15733 км/ч: от 3,6 до 288,0 миля/ч: от 2,24 до 178,66 узел: от 2,0 до 154,6
Разрешение	м/с: 0,01 фут/мин: 1 км/ч: 0,1 миля/ч: 0,01 узел: 0,1
Точность	м/с: ±2,5% при 10 м/с фут/мин, км/ч, миля/ч, узел: Точность зависит от скорости воздуха и размера воздушного канала
<b>Объемный поток воздуха</b>	
Диапазон измерения	CFM: от 0 фут <sup>3</sup> /мин до 99.999 фут <sup>3</sup> /мин СММ: от 0 м <sup>3</sup> /мин до 99.999 м <sup>3</sup> /мин
Разрешение	CFM: от 0,0001 до 100 СММ: от 0,001 до 100
<b>Температура</b>	
Диапазон измерения	°С: от 0 °С до 50 °С °F: от 32,0 °F до 122,0 °F
Разрешение	°С: 0,1 °F: 0,1
Точность	°С: ±1,0 °С °F: ±2,0 °F

### Объем поставки

- 1 устройство TA400
- 1 моноблочная батарейка на 9 В
- 1 трубка Пито
- 1 белый шланг
- 1 черный шланг
- 1 футляр
- 1 кабель мини-USB
- 1 компакт-диск с программным обеспечением
- 1 краткое руководство

## Транспортировка и хранение

### Указание

Ненадлежащее хранение или транспортировка устройства могут привести к его повреждению. Учитывайте информацию о транспортировке и хранении устройства.

### Транспортировка

Используйте для транспортировки устройства входящий в объем поставки футляр, чтобы защитить его от внешних воздействий.

Перед каждой транспортировкой соблюдайте следующее указание:

- Снимите шланги с патрубков на устройстве и трубке Пито.

### Хранение

При неиспользовании устройства соблюдайте следующие условия хранения:

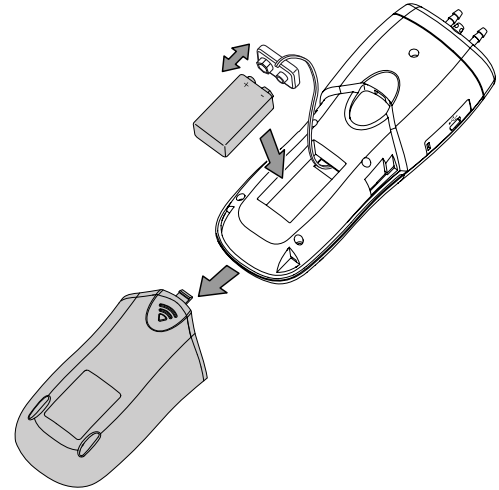
- в сухом месте, защищенном от мороза и жары
- в защищенном от пыли и прямых солнечных лучей месте
- Используйте для хранения устройства входящий в объем поставки футляр, чтобы защитить его от внешних воздействий.
- Температура хранения соответствует диапазону, указанному в главе "Технические характеристики".
- Вынуть батарейку из устройства.

## Обслуживание

### Вставка батарейки

#### Указание

Убедитесь в том, что поверхность устройства сухая и что устройство выключено.



1. Откройте отсек для батарейки на задней стороне, сдвинув крышку отсека (4) по стрелке вниз.
2. Соедините моноблочную батарейку на 9 В с зажимом, учитывая правильную полярность.
3. Вставьте батарейку с зажимом в отсек для батарейки.
4. Вновь надвиньте крышку отсека для батарейки (4) на отсек.  
⇒ Должна быть слышна фиксация крышки.

### Включение устройства



#### Информация

Учитывайте то, что смена места расположения из холодного в теплое окружение может привести к образованию конденсата на плате устройства. Этот эффект, которого невозможно избежать физически, искажает результаты измерений. В этом случае на дисплее не показываются измеряемые значения или показываются неправильные измеряемые значения. Подождите несколько минут, пока устройство не настроится на измененные условия, прежде чем проводить измерение.

1. Нажмите кнопку вкл./выкл. (10).  
⇒ Устройство включено.

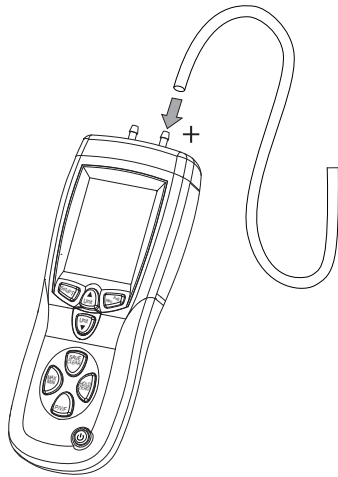
## Измерение перепада давления

В режиме измерения *Измерение перепада давления* можно определить перепад давления зоны 1 в отношении к контрольному окружению (зона 2 / место расположения устройства).

Перепад давления может показываться в 5 различных единицах измерения:

- Фунт-сила на квадратный дюйм (PSI)
- мбар
- Дюйм водяного столба (inH<sub>2</sub>O)
- Миллиметр водяного столба (mmH<sub>2</sub>O)
- Па

1. Подсоедините белый шланг к входу + (16).  
⇒ К входу - (15) шланг не подсоединяется.



2. Нажмите кнопку *P/V/F* (11), пока на индикаторе не появится режим измерения (36) *PRESS*.
3. Нажмите кнопку *Unit* ▼ (13), чтобы выбрать нужную единицу измерения.  
⇒ Выбранная единица измерения появляется на индикаторе единицы измерения давления (34).
4. Нажмите кнопку *HOLD/ZERO* (9) примерно на 2 с, чтобы сбросить сохраненные измеряемые значения на нуль.
5. Расположите открытый конец шланга в зоне (зона 1), для которой необходимо определить перепад давления по отношению к измерительному устройству (зона 2).  
⇒ Измеряемое значение перепада давления появляется на индикаторе измеряемого значения (20).  
⇒ Положительное измеряемое значение означает, что давление в зоне 1 выше, чем в зоне 2.  
⇒ Отрицательное измеряемое значение означает, что давление в зоне 1 ниже, чем в зоне 2.  
⇒ Измеряемое значение 0 означает, что давление в зоне 1 и в зоне 2 одинаковое.

## Указание:

Вы можете дополнительно подсоединить черный шланг к входу - (15). Учитывайте то, что контрольное окружение (зона 2) тогда будет соответствовать концу шланга, а не месту расположения устройства.

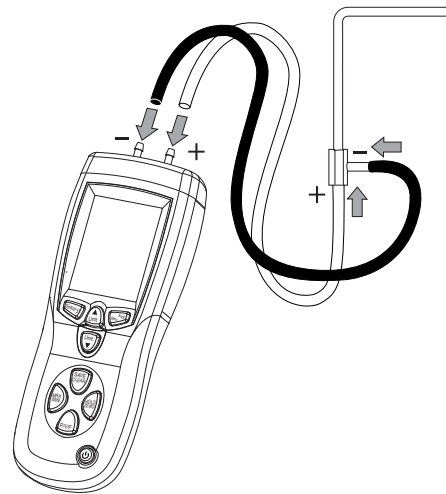
## Измерение скорости воздуха

В режиме измерения *Измерение скорости воздуха* измеряется актуальная скорость воздуха при заданных по умолчанию условиях (температура 21,1 °C / 70 °F, давление воздуха 14,7 PSI / 1013 мбар).

Скорость воздуха может показываться в 5 различных единицах измерения:

- Метр в секунду (м/с)
- Фут в минуту (фут/мин)
- Километр в час (км/ч)
- Миля в час (миля/ч)
- Морская миля в час в узлах (уз)

1. Подсоедините белый шланг к входу + (16) устройства и трубки Пито.
2. Подсоедините черный шланг к входу - (15) устройства и трубки Пито.



3. Нажмите кнопку *HOLD/ZERO* (9) примерно на 2 с, чтобы сбросить измеряемые значения на нуль.
4. Нажмите кнопку *P/V/F* (11), пока на индикаторе не появится режим измерения (36) *VEL*.
5. Нажмите кнопку *Unit* ▼ (13), чтобы выбрать нужную единицу измерения.  
⇒ Выбранная единица измерения появляется на индикаторе единицы измерения скорости (35).
6. Расположите верхний конец трубки Пито в направлении потока воздуха. Проследите при этом, чтобы трубка Пито не была наклонена более чем на 10° по отношению к потоку воздуха.  
⇒ Измеряемое значение появляется на индикаторе измеряемого значения (20).

Если будет показываться отрицательное измеряемое значение или сообщение *Error*, то проверьте патрубки на трубке Пито и на устройстве на правильное расположение и полярность.

### Измерение объемного потока воздуха

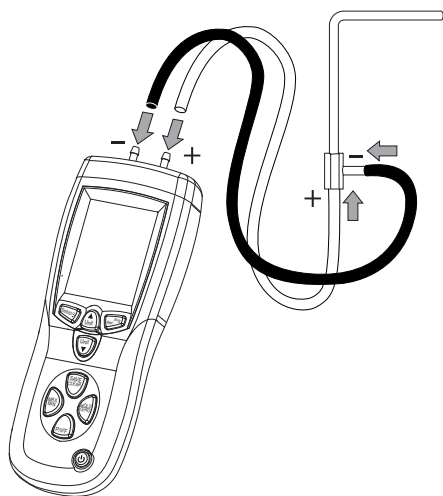
В режиме измерения *Измерение объемного потока воздуха* измеряется актуальный поток воздуха при заданных по умолчанию условиях (температура 21,1 °C / 70 °F, давление воздуха 14,7 PSI / 1013 мбар).

Вы можете указать как круглое, так и прямоугольное поперечное сечение, включая точную площадь поперечного сечения, чтобы получить как можно более точный результат измерения.

Объемный поток воздуха может показываться в 2 различных единицах измерения:

- Кубический фут в минуту (CFM)
- Кубический метр в минуту (CMM)

1. Подсоедините белый шланг к входу + (16) устройства и трубки Пито.
2. Подсоедините черный шланг к входу - (15) устройства и трубки Пито.



3. Нажмите кнопку *P/W/F* (11), пока на индикаторе не появится режим измерения (36) *FLOW*.
4. Нажмите кнопку *Unit* ▼ (13), чтобы выбрать нужную единицу измерения.
  - ⇒ Выбранная единица измерения появляется на индикаторе единицы измерения *CFM/CMM* (19).
5. Расположите верхний конец трубки Пито в направлении потока воздуха. Проследите при этом, чтобы трубка Пито не была наклонена более чем на 10° по отношению к потоку воздуха.
  - ⇒ Измеряемое значение появляется на индикаторе измеряемого значения (20).

### Изменение формы и размеров вентиляционного канала

Если Вы хотите изменить данные для формы и размера вентиляционного канала, то действуйте следующим образом:

1. Нажмите кнопку *Setup/Подсветка* (14) примерно на 2 с.
  - ⇒ Вызывается меню настроек.
2. Нажмите кнопку *Unit* ▲ (7) или *Unit* ▼ (13), пока на индикаторе (31) не появится *Duct Shape*.
3. Нажмите кнопку *AVG/REC* (6), чтобы подтвердить выбор.
  - ⇒ Вызывается подменю выбора формы вентиляционного канала.
4. Нажмите кнопку *Unit* ▲ (7) или *Unit* ▼ (13), чтобы выбрать прямоугольный или круглый вентиляционный канал.
5. Нажмите кнопку *AVG/REC* (6), чтобы подтвердить выбор.
  - ⇒ Форма вентиляционного канала настроена.

Если Вы выбрали **круглый вентиляционный канал**, то Вы можете указать диаметр (*D=*) в см:

- ✓ На индикаторе (29) показывается *D=*.
1. Нажмите кнопку *Unit* ▲ (7) или *Unit* ▼ (13), чтобы переместить десятичную запятую.
  2. Нажмите кнопку *SAVE/CLEAR* (8), чтобы выбрать одно из чисел.
    - ⇒ Выбранная в данный момент цифра мигает.
  3. Нажмите кнопку *Unit* ▲ (7) или *Unit* ▼ (13), чтобы настроить значение (диапазон значений от 0 до 9).
  4. Повторите эти шаги, пока не будет показан правильный диаметр вентиляционного канала.
  5. Нажмите кнопку *AVG/REC* (6), чтобы сохранить настройку.
    - ⇒ На дисплее появляется пункт меню *Type*.
  6. Нажмите кнопку *Setup* (14) примерно на 2 с, чтобы выйти из настроек.

Если Вы выбрали **прямоугольный вентиляционный канал**, то Вы можете указать ширину (*W=*) и высоту (*H=*) канала в см:

- ✓ На индикаторе (29) показывается *W=*.
1. Нажмите кнопку *Unit* ▲ (7) или *Unit* ▼ (13), чтобы переместить десятичную запятую.
  2. Нажмите кнопку *SAVE/CLEAR* (8), чтобы выбрать одно из чисел.
    - ⇒ Выбранная в данный момент цифра мигает.
  3. Нажмите кнопку *Unit* ▲ (7) или *Unit* ▼ (13), чтобы настроить значение (диапазон значений от 0 до 9).
  4. Повторите эти шаги, пока не будет показана правильная ширина вентиляционного канала.
  5. Нажмите кнопку *AVG/REC* (6), чтобы сохранить настройку.
    - ⇒ На индикаторе (29) показывается *H=*.



6. Повторите шаги для настройки ширины, пока не будет показана также правильная высота вентиляционного канала.
7. Нажмите кнопку *AVG/REC* (6), чтобы сохранить настройку.
  - ⇒ На дисплее появляется пункт меню *Type*.
8. Нажмите кнопку *Setup* (14) примерно на 2 с, чтобы выйти из настроек.

### Измерение температуры воздуха

Температура воздуха показывается на индикаторе температуры/времени (17).

Вы можете в режиме измерения в любой момент переключаться между °C и °F:

1. Нажмите кнопку *Unit* ▲ (7).
  - ⇒ Индикатор переключается на °C или °F, в зависимости от того, какая единица измерения показывается в данный момент.
  - ⇒ В качестве подтверждения раздается акустический сигнал.

### Показ измеряемых значений MIN / MAX / AVG

Устройство предоставляет возможность в течение интервала измерения определять минимальное (*MIN*), максимальное (*MAX*) и среднее (*AVG*) значение.

1. Нажмите кнопку *MAX/MIN* (12), пока на индикаторе (22) не будет показываться нужная функция.
  - ⇒ Индикатор температуры/времени (17) переключается с температуры на время (min:sec).
  - ⇒ Запускается новый интервал измерения.
  - ⇒ На индикаторе (22) показывается *REC*.
2. Нажмите кнопку *MAX/MIN* (12), чтобы выбрать нужную функцию.
3. Нажмите кнопку *MAX/MIN* (12) примерно на 2 с, чтобы вернуться к нормальному режиму измерения.

### Функция удержания

Актуальное измеряемое значение можно заморозить во всех режимах работы.

1. Нажмите кнопку *HOLD/ZERO* (9), чтобы заморозить актуальное измеряемое значение.
2. Еще раз нажмите кнопку *HOLD/ZERO* (9), чтобы выключить функцию удержания.

### Сохранение и вызов измеряемых значений

Для каждого режима измерения вы можете сохранить до 99 записей данных.

Для того чтобы сохранить измеряемое значение, действуйте следующим образом:

1. Нажмите кнопку *SAVE/CLEAR* (8).
  - ⇒ Актуальное измеряемое значение сохраняется.
  - ⇒ В качестве подтверждения раздается акустический сигнал.
  - ⇒ Число сохраненных значений на индикаторе *MEM* (23) увеличивается на одно.

Для того чтобы вызвать измеряемое значение, действуйте следующим образом:

1. Нажмите кнопку *AVG/REC* (6) примерно на 2 с.
  - ⇒ На индикаторе температуры/времени (17) появляется *REC*.
2. Нажмите кнопку *Unit* ▲ (7) или *Unit* ▼ (13), чтобы выбрать нужную ячейку памяти.
  - ⇒ Сохраненное измеряемое значение показывается на индикаторе измеряемого значения (20).
3. Нажмите кнопку *AVG/REC* (6) примерно на 2 с, чтобы вернуться в режим измерения.

### Настройки

В настройках Вы можете проводить основные настройки устройства. В следующей таблице показан обзор опций:

Текст меню	Название	Возможности настройки
<i>Unit</i>	Единица измерения размера вентиляционного канала	Задание единицы измерения, в которой указываются размеры вентиляционного канала
<i>Duct Shape</i>	Настройки вентиляционного канала	Указание формы и размеров вентиляционного канала
<i>Type</i>	Опция индикации для режимов измерения	1 = режимы измерения давления воздуха и скорости воздуха 2 = режимы измерения скорости воздуха и объемного потока воздуха 3 = режимы измерения давления воздуха, скорости воздуха и объемного потока воздуха
<i>Sleep</i>	Функция автоматического отключения	Включение или выключение функции автоматического отключения
<i>ALL</i>	Стирание памяти	Стирание памяти: да или нет

Для того чтобы попасть в меню настроек, действуйте следующим образом:

- ✓ Устройство включено.
1. Нажмите кнопку *Setup* (14) примерно на 2 с.
    - ⇒ Вызывается меню настроек.
  2. С помощью кнопки *Unit* ▲ (7) или *Unit* ▼ (13) выберите нужную опцию.
  3. Нажмите кнопку *AVG/REC* (6), чтобы подтвердить выбор.
    - ⇒ Вызывается нужное подменю.

### Настройка единицы измерения для вентиляционного канала

1. Нажмите кнопку *Setup* (14) примерно на 2 с.  
⇒ Вызывается меню настроек.
2. Нажмите кнопку *Unit* ▲ (7) или *Unit* ▼ (13), пока на дисплее не появится *unit*.
3. Нажмите кнопку *AVG/REC* (6), чтобы подтвердить выбор.  
⇒ На индикаторе единицы измерения длины (27) показывается актуальная выбранная единица измерения (дюйм или см).
4. Нажмите кнопку *Unit* ▲ (7) или *Unit* ▼ (13), пока не будет показываться нужная единица измерения.
5. Нажмите кнопку *AVG/REC* (6), чтобы сохранить настройку.
6. Нажмите кнопку *Setup* (14) примерно на 2 с, чтобы выйти из настроек.

### Стирание сохраненных измеряемых значений

Имеется две возможности стирания сохраненных измеряемых значений:

- Стирание всех сохраненных измеряемых значений
- Стирание одного определенного измеряемого значения

Для того чтобы стереть **все** ячейки памяти, действуйте следующим образом:

1. Нажмите кнопку *Setup* (14) примерно на 2 с.  
⇒ Вызывается меню настроек.
2. Нажмите кнопку *Unit* ▲ (7) или *Unit* ▼ (13), пока на дисплее не появится *ALL*.  
⇒ В нижнем правом углу одновременно появляется индикатор стирания памяти (25).
3. Нажмите кнопку *AVG/REC* (6), чтобы подтвердить выбор.  
⇒ На индикаторе режима измерения (36) показываются режимы измерения.  
⇒ На индикаторе температуры/времени (17) появляется *YES*.
4. Нажмите кнопку *Unit* ▲ (7) или *Unit* ▼ (13), чтобы выбрать, хотите Вы стереть память (*YES*) или не хотите (*no*).
5. Нажмите кнопку *AVG/REC* (6), чтобы подтвердить выбор.
6. Нажмите кнопку *Setup* (14) примерно на 2 с, чтобы выйти из настроек.

Для того чтобы стереть **одно** определенное измеряемое значение, действуйте следующим образом:

1. Нажмите кнопку *AVG/REC* (6) примерно на 2 с.  
⇒ На индикаторе температуры/времени (17) появляется *REC*.
2. Нажмите кнопку *Unit* ▲ (7) или *Unit* ▼ (13), чтобы выбрать нужную ячейку памяти.  
⇒ Сохраненное измеряемое значение показывается на индикаторе измеряемого значения (20).

3. Нажмите кнопку *SAVE/CLEAR* (8).  
⇒ Выбранное измеряемое значение стирается.  
⇒ В качестве подтверждения раздается акустический сигнал.  
⇒ Показывается следующее сохраненное измеряемое значение.
4. Нажмите кнопку *AVG/REC* (6) примерно на 2 с, чтобы вернуться в режим измерения.

### Настройка функции автоматического отключения

При активированной функции автоматического отключения устройство автоматически выключается, если оно не используется примерно 5 минут.

1. Нажмите кнопку *Setup* (14) примерно на 2 с.  
⇒ Вызывается меню настроек.
2. Нажмите кнопку *Unit* ▲ (7) или *Unit* ▼ (13), пока на дисплее не появится *SLEEP*.
3. Нажмите кнопку *AVG/REC* (6), чтобы подтвердить выбор.  
⇒ На индикаторе температуры/времени (17) появляется *on* (функция автоматического отключения вкл.) или *off* (функция автоматического отключения выкл.).
4. Нажмите кнопку *Unit* ▲ (7) или *Unit* ▼ (13), чтобы выбрать нужную настройку.
5. Нажмите кнопку *AVG/REC* (6), чтобы подтвердить выбор.
6. Нажмите кнопку *Setup* (14) примерно на 2 с, чтобы выйти из настроек.

### Настройка подсветки

Дисплей имеет подключаемую при необходимости подсветку.

1. Нажмите кнопку *Setup/Подсветка* (14), чтобы включить или выключить подсветку.

### Выключение устройства

1. Нажмите кнопку вкл./выкл. (10).  
⇒ Устройство выключено.

## Программное обеспечение

Прилагаемое бесплатное программное обеспечение имеет полезный набор базовых функций. Trotec не предоставляет гарантии на это бесплатное программное обеспечение и не предлагает для него поддержки. Trotec отклоняет любую ответственность, вытекающую из использования бесплатного программного обеспечения, и не обязуется проводить исправления и разрабатывать обновления.

### Предпосылки для установки

Убедитесь в том, что выполнены следующие минимальные требования для установки программного обеспечения для ПК:

- Поддерживаемые операционные системы (32- или 64-битовая версия):
  - Windows 10
  - Windows 8
  - Windows 7
  - Windows Vista
  - Windows XP
- Требования к аппаратным средствам:
  - Скорость процессора: мин. 90 МГц
  - Оперативная память: мин. 32 Мб
  - Память на жестком диске: мин. 7 Мб
  - Разрешение экрана: мин. 1024 x 768 с глубиной цвета 16 битов

### Установка программного обеспечения для ПК

Для установки программного обеспечения Вам нужны права администратора.

1. Вставьте прилагаемый компакт-диск с программным обеспечением в дисковод.
2. Откройте содержимое компакт-диска в окне Explorer и два раза щелкните по файлу *setup.exe*.
3. Следуйте указаниям мастера установки.

### Запуск программного обеспечения для ПК

1. Соедините измерительное устройство и Ваш ПК с помощью входящего в объем поставки кабеля мини-USB.
2. При необходимости включите измерительное устройство.
3. Запустите программное обеспечение *Manometer&Flowmeter*.

Информацию об использовании программного обеспечения для ПК Вы найдете в онлайн-справке.

## Неисправности и неполадки

Устройство было неоднократно проверено во время производства на безупречное функционирование. Если все же возникнут неисправности, то проверьте устройство, как описано ниже.

Индикатор	Причина	Устранение
OL	Давление воздуха или скорость воздуха выше диапазона измерения	<ul style="list-style-type: none"> <li>• Проверьте напряжение батарейки и для проверки вставьте новую батарейку высокого качества.</li> <li>• Выберите для измерения другое место расположения. Если сообщение опять показывается, проведите контрольное измерение в знакомом месте расположения:</li> </ul>
-OL	Давление воздуха ниже диапазона измерения	<ul style="list-style-type: none"> <li>• Выберите для измерения место расположения, которое соответствует диапазону измерения.</li> </ul>
Error	Скорость воздуха или объемный поток воздуха ниже диапазона измерения	<ol style="list-style-type: none"> <li>1. Выберите для измерения место расположения, которое соответствует диапазону измерения.</li> <li>2. Нажмите кнопку <i>HOLD/ZERO</i> (9) примерно на 2 с, чтобы сбросить сохраненные измеряемые значения на нуль.</li> <li>3. Считайте измеряемое значение на индикаторе измеряемых значений (20).</li> </ol> <p>Если код неисправности опять показывается, то возможно, что неисправно устройство. В этом случае обратитесь в сервисную службу компании Trotec.</p>

## Техобслуживание и ремонт

### Замена батареек

Батарейка подлежит замене, если загорается индикатор состояния батарейки (32) или если устройство больше не включается (см. главу "Вставка батареек").

### Чистка

Очищайте устройство увлажненной, мягкой, неворсящейся салфеткой. Следите за тем, чтобы в корпус не попала влага. Не используйте для смачивания салфетки спрей, растворители, спиртосодержащие и абразивные чистящие средства, а пользуйтесь только чистой водой.

### Ремонт

Не производите никаких изменений устройства и не вставляйте никаких запчастей. Для ремонта или проверки устройства обратитесь к производителю.

## Утилизация



Символ зачеркнутого мусорного ведра на отслужившем свой срок электрическом и электронном устройстве говорит о том, что по окончании его срока службы его нельзя выбрасывать в бытовой мусор. Для бесплатного возврата вблизи Вас в распоряжении имеются контейнеры для отслуживших свой срок электрических и электронных устройств. Адреса Вы можете получить в Вашем городском или коммунальном управлении. Вы можете также на нашем веб-сайте [www.trotec24.com](http://www.trotec24.com) получить информацию о других созданных нами возможностях возврата.

В результате отдельного сбора отслуживших свой срок электрических и электронных устройств должны быть достигнуты повторное использование, утилизация материалов и другие формы утилизации отслуживших свой срок устройств, а также предотвращены негативные последствия при утилизации возможно содержащихся в устройствах опасных материалов на окружающую среду и здоровье людей.

Вы отвечаете за удаление личных данных, возможно имеющихся на отслуживших свой срок устройствах.



Батарейки и аккумуляторы не выбрасываются в бытовой мусор, а в Европейском Союзе – согласно Директиве 2006/66/EG ЕВРОПЕЙСКОГО ПАРЛАМЕНТА И СОВЕТА от 06 сентября 2006 года по батарейкам и аккумуляторам – подвергаются квалифицированной утилизации. Просим утилизировать батарейки и аккумуляторы в соответствии с законодательными положениями.

**Trotec GmbH**

Grebener Str. 7  
D-52525 Heinsberg

☎ +49 2452 962-400

☎ +49 2452 962-200

✉ [info@trotec.com](mailto:info@trotec.com)

[www.trotec.com](http://www.trotec.com)