

ОКП 34 1314 0

Устройство для поверки шунтовых счетчиков УПШС-3

Руководство по эксплуатации

МС2.763.002 РЭ

2015

Содержание

ВВЕДЕНИЕ	3
1. ТРЕБОВАНИЯ БЕЗОПАСНОСТИ	3
2. ОПИСАНИЕ	4
2.1. НАЗНАЧЕНИЕ.....	4
2.2. УСЛОВИЯ ЭКСПЛУАТАЦИИ	4
2.3. КОМПЛЕКТ ПОСТАВКИ	4
2.4. ОПИСАНИЕ КОНСТРУКЦИИ.....	5
2.5. ТЕХНИЧЕСКИЕ ХАРАКТЕРИСТИКИ.....	6
2.6. ПОРЯДОК РАБОТЫ	7
3. ТЕХНИЧЕСКОЕ ОБСЛУЖИВАНИЕ	9
4. ХРАНЕНИЕ	10
5. ТРАНСПОРТИРОВАНИЕ	10
6. МАРКИРОВКА	10
7. ГАРАНТИИ ИЗГОТОВИТЕЛЯ	11
8. СВИДЕТЕЛЬСТВО ОБ УПАКОВЫВАНИИ	13
9. СВИДЕТЕЛЬСТВО О ПРИЕМКЕ	13
10. СВЕДЕНИЯ О РЕКЛАМАЦИЯХ	14
ПРИЛОЖЕНИЕ. СХЕМЫ ПОДКЛЮЧЕНИЯ УПШС-3	15

Введение

Настоящее руководство по эксплуатации (далее — РЭ) распространяется на устройства для поверки шунтовых счетчиков УПШС-3 (далее — УПШС-3) (рис. 1) и содержит сведения, необходимые для их эксплуатации, технического обслуживания, транспортирования и хранения, а также сведения, удостоверяющие гарантии изготовителя, свидетельства о приемке и упаковывании.

Прибор выпускается в двух вариантах исполнения:

УПШС-3-01 с клеммами для подключения приборов;

УПШС-3-02 с гнездами для подключения приборов.

Пример обозначения при заказе:

УПШС-3-01 или **УПШС-3-02**



Рис. 1. Устройство для поверки шунтовых счетчиков УПШС-3

1. Требования безопасности

1.1. При работе с УПШС-3 необходимо соблюдать требования безопасности, установленные «Межотраслевыми правилами по охране труда (правилами безопасности) при эксплуатации электроустановок» (ПОТ РМ-016–2001, РД 153-34.0-03.150–00).

1.2. В нормальных условиях электрическое сопротивление изоляции вторичных обмоток УПШС-3 относительно корпуса составляет не менее 20 МОм. Электрическое сопротивление изоляции первичной обмотки относительно вторичных обмоток, а также относительно корпуса составляет не менее 40 МОм.

1.3. В нормальных условиях испытаний электрическая изоляция первичной обмотки УПШС-3 относительно вторичной обмотки, а также первичной и вторичной обмоток УПШС-3 относительно корпуса выдерживает в течение 1 мин испытательное напряжение 1 кВ (действующего значения) переменного тока частотой 50 Гц.

1.4. На корпусе УПШС-3 установлен болт для заземления согласно ПТБ и ПТЭ электроустановок потребителей до 1000 В.

1.5. Все подключения УПШС-3 производить только при отключенном напряжении.

1.6. Персонал, осуществляющий подключение, ремонт и обслуживание УПШС-3, должен пройти инструктаж по технике безопасности и иметь квалификационную группу не ниже третьей.

2. Описание

2.1. Назначение

2.1.1. УПШС-3 предназначено для поверки (и регулировки) трех однофазных шунтовых счетчиков электрической энергии.

2.1.2. Область применения: комплектация поверочных установок, в том числе установки «УППУ-МЭ 3.1КМ-С».

2.2. Условия эксплуатации

2.2.1. УПШС-3 предназначено для эксплуатации в сухих, отапливаемых помещениях.

2.2.2. Нормальные условия эксплуатации УПШС-3:

- температура окружающего воздуха, °С 20 ± 5 ;
- относительная влажность воздуха, % 30–80.

2.2.3. Рабочие условия эксплуатации УПШС-3:

- температура окружающего воздуха, °С от 10 до 35;
- относительная влажность воздуха, % до 80 при 25 °С.

2.3. Комплект поставки

2.3.1. Комплект поставки УПШС-3 приведен в табл. 2.1.

Таблица 2.1

Комплект поставки УПШС-3

Наименование	Обозначение	Кол-во
УПШС-3	МС2.763.002	1 шт.
Комплект кабелей		1 шт.
Руководство по эксплуатации	МС2.763.002 РЭ	1 экз.
Упаковка		1 шт.

2.4. Описание конструкции

2.4.1. УПШС-3 выполнено в виде блока, на передней (рис. 2.1) и задней (рис. 2.2) панелях которого расположены все разъемы, необходимые для подключения поверяемых счетчиков, устройств для снятия информации с поверяемых счетчиков (ФСУ-И, ФСУ-Э, ПФИ), а также для подключения УПШС-3 к поверочной установке «УППУ-МЭ 3.1КМ-С».



Рис. 2.1. Передняя панель УПШС-3:

- 1 — I_1 служит для подключения токового входа первого поверяемого счетчика;
- 2 — I_N служит для подключения токового выхода последнего поверяемого счетчика;
- 3 — U_{N1} служит для подключения нулевого провода напряжения первого счетчика;
- 4 — U_2 служит для подключения фазного провода напряжения второго счетчика;
- 5 — U_{N2} служит для подключения нулевого провода напряжения второго счетчика;
- 6 — U_3 служит для подключения фазного провода напряжения третьего счетчика;
- 7 — U_{N3} служит для подключения нулевого провода напряжения третьего счетчика;
- 8 — разъемы «ФСУ-ПФИ 1; 2; 3» служат для подключения устройств для снятия информации с поверяемых счетчиков (ФСУ-И, ФСУ-Э, ПФИ), первого, второго и третьего счетчиков соответственно; 9 — разъем «Устройство сопряжения» предназначено для подключения одноименного устройства; 10 — переключатель «1; 2; 3» предназначен для поочередного подключения устройств для снятия информации с поверяемых счетчиков (ФСУ-И, ФСУ-Э, ПФИ), первого, второго и третьего счетчиков соответственно к устройству сопряжения

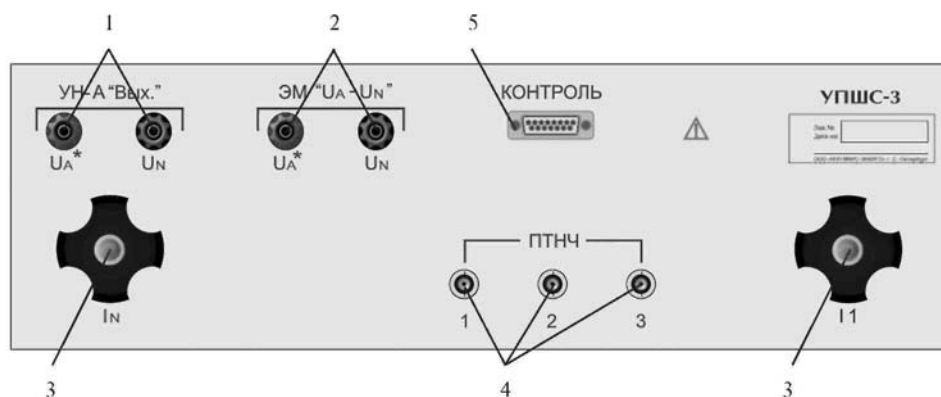


Рис. 2.2. Задняя панель УПШС-3:

1 — клеммы «УН А*Вых.» предназначен для подключения к выходным клеммам усилителя напряжения фазы А «УППУ-МЭ 3.1КМ-С»; 2 — клеммы «ЭМ U_A-U_N » предназначены для подключения ко входным клеммам U_A ; U_N «Энергомонитор-3.1КМ» (при этом клеммы энергомонитора должны быть отключены от усилителя напряжения фазы А); 3 — клеммы « I_1 », « I_N » подключаются к выходным клеммам тока фазы А устройства для подключения поверяемых приборов «УППУ-МЭ 3.1КМ-С»; 4 — разъемы «ПТНЧ 1; 2; 3» служат для подключения трех ПТНЧ, каждый из которых обеспечивает поверку своего счетчика (при использовании ПТНЧ устройство сопряжения к УПШС-3 не подключается и переключатель «1; 2; 3» не используется); 5 — разъем «КОНТРОЛЬ» используется для поверки разделительного трансформатора напряжения, на него выведены входная и выходные обмотки разделительного трансформатора

2.4.2. Цепи тока и напряжения шунтовых счетчиков электроэнергии связаны, поэтому для обеспечения возможности поверки и регулировки нескольких шунтовых счетчиков электроэнергии необходимо использовать разделительный трансформатор напряжения (или разделительные трансформаторы тока). УПШС-3 содержит разделительный трансформатор напряжения, у которого разница между каналами не превышает 0,05 % по модулю и 3-х минут по углу (при условии, что разница нагрузок на обмотки разделительного трансформатора не превышает 50 %).

2.5. Технические характеристики

2.5.1. Технические характеристики УПШС-3 приведены в табл. 2.2.

Таблица 2.2

Технические характеристики УПШС-3

Наименование характеристики	Значение
Входное напряжение переменного тока	220 ± 22 В
Частота измерительной сети	50 ± 1 Гц
Полная мощность, не более	40 ВА
Коэффициент мощности, не более	5 %
Максимально допустимое напряжение	242 В
Максимально допустимый ток	100 А
Сопротивление изоляции между корпусом и электрическими цепями в нормальных условиях, не менее	40 МОм
Номинальное значение первичного напряжения	220 В
Номинальное значение вторичного напряжения	220 В

Наименование характеристики	Значение
Допускаемая полная мощность нагрузки каждой из вторичных обмоток разделительного трансформатора	не менее 10 В·А при активной мощности не менее 2 Вт
Предел допускаемой относительной разности напряжений между вторичной обмоткой 1 и любой другой вторичной обмоткой ^{1,2}	±0,05 %
Предел допускаемой абсолютной разности фаз между вторичной обмоткой 1 и любой другой вторичной обмоткой ^{1,2}	±3'
Предел допускаемой относительной погрешности коэффициента трансформации ¹	±2 %
Продолжительность непрерывной работы УПШС-3 при номинальном напряжении	не менее 8 ч
Длительность перерыва – нерабочего интервала (при отсутствии напряжения)	1 ч
Средняя наработка на отказ, не менее	160 000 ч
Средний срок службы, не менее	30 лет
Габаритные размеры (глубина × ширина × высота)	508 × 483 × 132 мм
Масса, не более	12 кг

¹ В диапазоне изменения первичного напряжения от 80 % до 120 % номинального значения.

² При разности импедансов нагрузок этих обмоток, не превышающей ±10 %.

2.5.2. УПШС-3 должно обеспечивать требуемые характеристики (в рабочих условиях эксплуатации) непосредственно после включения.

2.6. Порядок работы

2.6.1. Подключение УПШС-3.

Схемы подключения УПШС-3 к установке «УППУ-МЭ 3.1КМ-С» и к поверяемым счетчикам приведены в Приложении.

Последовательность подключения УПШС-3 к установке «УППУ-МЭ 3.1КМ-С» и поверяемым счетчикам:

1. Отсоединить провода, соединяющие клеммы «Напряжение Выход» усилителя напряжения фазы А установки «УППУ-МЭ 3.1КМ-С» с клеммами U_A , U_N «Энергомонитор-3.1КМ», от клемм «Энергомонитор-3.1КМ» и подключить их к клеммам «УН Авых.» УПШС-3 (черную к черной, красную к красной). Теперь выходное напряжение усилителя напряжения будет поступать на входную обмотку разделительного трансформатора, установленного внутри УПШС-3.

2. Проводами из комплекта поставки УПШС-3 соединить клеммы «ЭМ U_A-U_N » УПШС-3 с входными клеммами U_A , U_N «Энергомонитор-3.1КМ». Теперь к входным клеммам напряжения «Энергомонитор-3.1КМ» будет подключена первая обмотка разделительного трансформатора, т. е. на «Энергомонитор-3.1КМ» будет поступать то же напряжение, что и на первый поверяемый счетчик.

Внимание!

Первый счетчик должен быть подключен ВСЕГДА.

3. Проводами из комплекта поставки УПШС-3 соединить клемму I_A^* модульного стенда с клеммой I_1 на задней панели УПШС-3, а клемму I_{A0} модульного стенда с клеммой I_N на задней панели УПШС-3.

4. Подключить поверяемые счетчики к клеммам на передней панели УПШС-3 (см. Приложение):

а) проводом из комплекта поставки УПШС-3 соединить клемму I_1 на передней панели УПШС-3 с входной клеммой тока первого поверяемого счетчика. По этому же проводу на счетчик будет поступать фазное напряжение с первой обмотки разделительного трансформатора. Клемму «Нейтраль напряжения» первого поверяемого счетчика подключить к клемме U_{N1} на передней панели УПШС-3;

б) с помощью специальной перемычки из комплекта поставки УПШС-3 соединить выходную клемму тока первого поверяемого счетчика с входной клеммой тока второго поверяемого счетчика. Провод, отходящий от перемычки, подключить к клемме U_2 на передней панели УПШС-3. Клемму «Нейтраль напряжения» второго поверяемого счетчика подключить к клемме U_{N2} на передней панели УПШС-3;

в) с помощью специальной перемычки из комплекта поставки УПШС-3 соединить выходную клемму тока второго поверяемого счетчика с входной клеммой тока третьего поверяемого счетчика. Провод, отходящий от перемычки, подключить к клемме U_3 на передней панели УПШС-3. Клемму «Нейтраль напряжения» третьего поверяемого счетчика подключить к клемме U_{N3} на передней панели УПШС-3;

г) соединить проводом из комплекта поставки УПШС-3 клемму I_N на передней панели УПШС-3 с выходной клеммой тока третьего поверяемого счетчика.

5. Подключить к разъемам «ФСУ-ПФИ 1; 2; 3» устройства для снятия информации с поверяемых счетчиков: ФСУ-Э, если у поверяемых счетчиков есть телеметрический светодиод; ПФИ, если у поверяемых счетчиков есть телеметрический выход.

6. Если в комплект поставки установки «УППУ-МЭ 3.1КМ-С» входят «ПТНЧ», подключить их разъемы «УФС» к разъемам «ПТНЧ 1; 2; 3» на задней панели УПШС-3, а разъемы «Эталонный прибор $F_{\text{вых}}$ » – к разъему «Внешнее устройство $F_{\text{вых}}$ ТТЛ» устройства сопряжения, которое должно быть штатно подключено к «Энергомонитору-3.1КМ». Для подключения трех «ПТНЧ» к устройству сопряжения используйте тройники для разъемов CP50 и провода из комплекта поставки «ПТНЧ».

7. Если в комплект поставки установки «УППУ-МЭ 3.1КМ-С» не входят «ПТНЧ», подключить разъем «УФС» устройства сопряжения к разъему «Устройство сопряжения» УПШС-3.

2.6.2. Определение погрешностей счетчиков.

Для определения погрешностей счетчиков через «ПТНЧ» следует:

1. Установить коэффициент деления устройства сопряжения равным 1.
2. Запустить программу «Энергоформа УППУ» и определить погрешности поверяемых счетчиков согласно руководству пользователя этой программы.

Для определения погрешностей счетчиков без «ПТНЧ» следует использовать переключатель «1; 2; 3» на передней панели УПШС-3. Устанавливая его в положения 1, 2 или 3, вы будете по очереди подсоединять устройства для снятия информации с поверяемых счетчиков к устройству определения погрешности, встроенному в «Энергомонитор-3.1КМ».

3. Техническое обслуживание

3.1. Техническое обслуживание УПШС-3 производится с целью обеспечения бесперебойной работы, поддержания эксплуатационной надежности и повышения эффективности использования прибора.

3.2. При проведении технического обслуживания необходимо соблюдать меры безопасности, приведенные в разд. 1 настоящего РЭ.

3.3. Текущее техническое обслуживание заключается в очистке контактов соединителей в случае появления на них окисных пленок и проверке их крепления.

4. Хранение

4.1. Условия хранения УПШС-3 должны соответствовать условиям хранения 3 по ГОСТ 15150–69.

4.2. Длительное хранение УПШС-3 должно осуществляться в упаковке предприятия-изготовителя в отопляемом хранилище.

Условия хранения УПШС-3 в упаковке:

- температура окружающего воздуха от 0 до 40 °С;
- относительная влажность 80 % при температуре 35 °С.

Условия хранения УПШС-3 без упаковки:

- температура окружающего воздуха от 10 до 35 °С;
- относительная влажность 80 % при температуре 25 °С.

4.3. В помещениях для хранения содержание пыли, паров кислот и щелочей, агрессивных газов и других вредных примесей, вызывающих коррозию, не должно превышать содержание коррозионно-активных агентов для атмосферы типа 1 по ГОСТ 15150–69.

5. Транспортирование

5.1. Транспортирование УПШС-3 должно производиться в упаковке только в закрытом транспорте (железнодорожным или автомобильным транспортом — с защитой от атмосферных осадков, воздушным транспортом — в отопляемых герметизированных отсеках).

Условия транспортирования:

- температура окружающего воздуха от минус 25 до плюс 50 °С;
- относительная влажность 90 % при температуре 25 °С.

6. Маркировка

6.1. На УПШС-3 указаны:

- наименование прибора;
- товарный знак предприятия-изготовителя.

6.2. На боковую и торцевую стенки ящика транспортной тары нанесены манипуляционные знаки по ГОСТ 14192–96 «Хрупкое Осторожно», «Беречь от влаги» и «Верх».

7. Гарантии изготовителя

7.1. Все нижеизложенные условия гарантии действуют в рамках законодательства Российской Федерации, регулирующего защиту прав потребителей.

7.2. В соответствии с п. 6 ст. 5 Закона РФ «О защите прав потребителей» «НПП Марс-Энерго» устанавливает на изделия **гарантийный срок 18 месяцев** со дня покупки. Если в течение этого гарантийного срока в изделии обнаружатся дефекты (существовавшие в момент первоначальной покупки) в материалах или работе, «НПП Марс-Энерго» бесплатно отремонтирует это изделие или заменит изделие или его дефектные детали на приведенных ниже условиях. «НПП Марс-Энерго» может заменять дефектные изделия или их детали новыми или восстановленными изделиями или деталями. Все замененные изделия и детали становятся собственностью «НПП Марс-Энерго».

7.3. Условия гарантии

Услуги по гарантийному обслуживанию предоставляются по предъявлении потребителем товарно-транспортной накладной, кассового (товарного) чека и свидетельства о приемке (с указанием даты покупки, модели изделия, его серийного номера) вместе с дефектным изделием до окончания гарантийного срока. В случае отсутствия указанных документов гарантийный срок исчисляется со дня изготовления товара.

«НПП Марс-Энерго» может отказать в бесплатном гарантийном обслуживании, если документы заполнены не полностью или неразборчиво. Настоящая гарантия недействительна, если будет изменен, стерт, удален или будет неразборчив серийный номер на изделии.

Настоящая гарантия не распространяется на транспортировку и риски, связанные с транспортировкой Вашего изделия до и от «НПП Марс-Энерго».

Настоящая гарантия не распространяется на следующее:

- 1) периодическое обслуживание и ремонт или замену частей в связи с их нормальным износом;
- 2) расходные материалы (компоненты, которые требуют периодической замены на протяжении срока службы изделия, например, перезаряжаемые элементы питания и т. д.);
- 3) повреждения или модификации изделия в результате:
 - а) неправильной эксплуатации, включая:
 - обращение с устройством, повлекшее физические, косметические повреждения, повреждения поверхности или модификацию изделия;
 - установку или использование изделия не по назначению или не в соответствии с руководством по эксплуатации и обслуживанию;
 - обслуживание изделия, не в соответствии с руководством по эксплуатации и обслуживанию;
 - установку или использование изделия не в соответствии с техническими стандартами и нормами безопасности, действующими в стране установки или использования;
 - б) состояния или дефектов системы или ее элементов, с которой или в составе которой использовалось настоящее изделие, за исключением других изделий марки «НПП Марс-Энерго», предназначенных для использования с этим изделием;

в) использования изделия с аксессуарами, периферийным оборудованием и другими устройствами, тип, состояние и стандарт которых не соответствуют рекомендациям «НПП Марс-Энерго»;

г) ремонта или попытки ремонта, произведенных третьими лицами или организациями;

д) регулировки или переделки изделия без предварительного письменного согласия «НПП Марс-Энерго»;

е) небрежного обращения;

ж) несчастных случаев, пожаров, попадания инородных жидкостей, химических веществ, других веществ, затопления, вибрации, высокой температуры, неправильной вентиляции, колебания напряжения, использования завышенного напряжения питания или напряжения питания, не соответствующего указанному в технической документации, облучения, электростатических разрядов, включая разряд молнии, и иных видов внешнего воздействия или влияния, не предусмотренных технической документацией.

7.4. В соответствии с п. 1 ст. 5 Закона РФ «О защите прав потребителей» «НПП Марс-Энерго» устанавливает для указанных товаров срок службы 4 года со дня покупки. *Просьба не путать срок службы с гарантийным сроком.*

7.5. Ни при каких обстоятельствах «НПП Марс-Энерго» не несет ответственности за какой-либо особый, случайный, прямой или косвенный ущерб или убытки, включая, но не ограничиваясь только перечисленным, упущенную выгоду, утрату или невозможность использования информации или данных, разглашение конфиденциальной информации или нарушение неприкосновенности частной жизни, расходы по восстановлению информации или данных, убытки, вызванные перерывами в коммерческой, производственной или иной деятельности, возникающие в связи с использованием или невозможностью использования изделия.

8. Свидетельство об упаковывании

Устройство УПШС-3 № _____ упаковано ООО «НПП Марс-Энерго» согласно требованиям, предусмотренным в действующей конструкторской документации.

Упаковщик _____ (Фамилия И. О.)

Дата _____

9. Свидетельство о приемке

Устройство УПШС-3 № _____ изготовлено и принято в соответствии с ТУ 4381-053-49976497-2013 и признано годным к эксплуатации.

Начальник ОТК _____ (Фамилия И. О.)

МП

Дата _____

Дата продажи _____

МП _____ (Фамилия И. О.)

10. Сведения о рекламациях

В случае отказа УПШС-3 в период гарантийного срока при выполнении условий транспортирования, хранения, монтажа и эксплуатации потребитель должен выслать в адрес предприятия-изготовителя извещение со следующими данными:

- заводской номер УПШС-3, дата выпуска и дата ввода в эксплуатацию;
- наличие заводских пломб;
- характер дефекта;
- адрес, по которому находится потребитель, номер телефона.

Сведения о предъявляемых рекламациях потребитель заносит в следующую таблицу:

Дата, номер рекламационного акта	Организация, куда направляется рекламация	Краткое содержание рекламации	Отметка об удовлетворении рекламации	Фамилия, должность лица, составившего рекламацию

Приложение. Схемы подключения УПШС-3

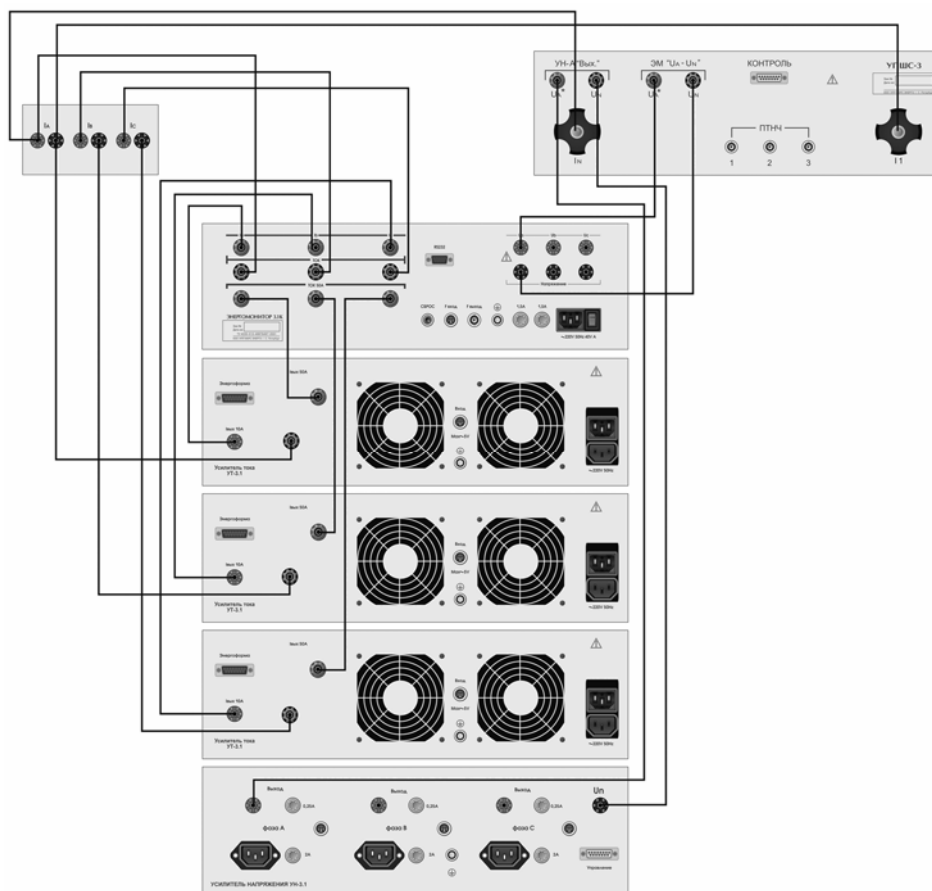


Рис. 1. Схема подключения УПШС-3 к установке «УППУ-МЭ 3.1КМ-С»

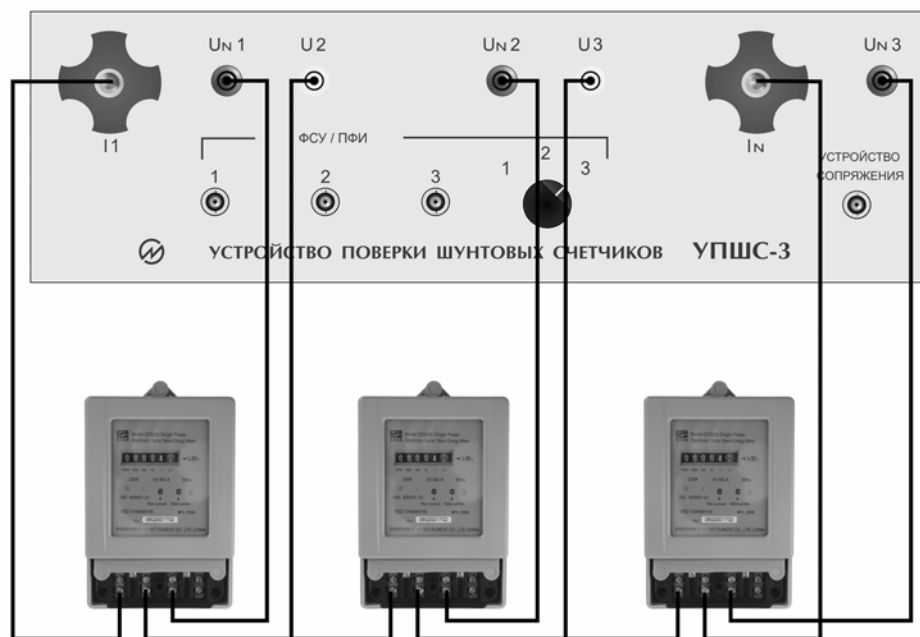


Рис. 2. Схема подключения поверяемых счетчиков к УПШС-3