

Руководство по эксплуатации



Оптические нивелиры

 **RGK** N-48
N-55

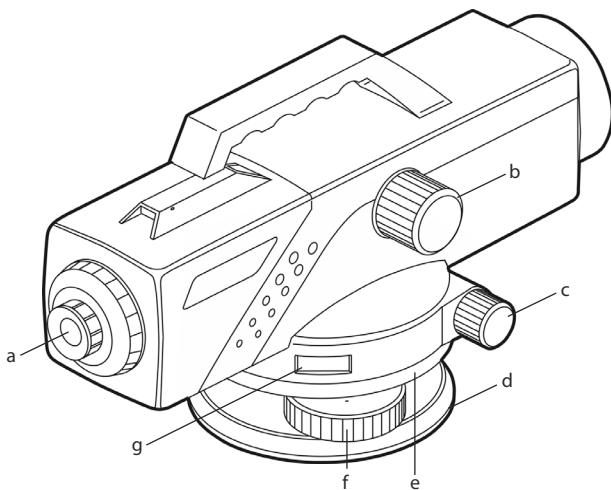
Содержание

1. Введение	4
2. Устройство нивелира	4
3. Работа с нивелиром	6
4. Поверка и юстировки	10
5. Уход и хранение	13
6. Стандартная комплектация	14
7. Дополнительные принадлежности	14
8. Технические характеристики	15

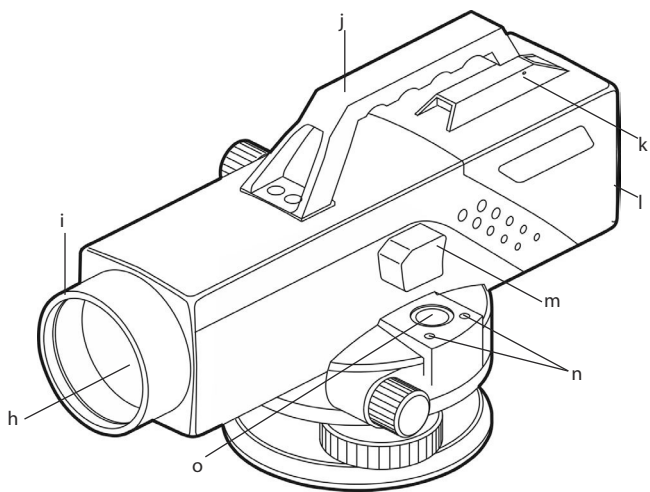
1. Введение

Данное руководство по эксплуатации оптических нивелиров с компенсатором в соответствии с требованиями к эксплуатационным документам на изделие (вид, наименование, комплектность, полнота, построение, содержание и изложение) ГОСТ 2.601-95 «Эксплуатационные документы», объединяет в себе паспорт, формуляр и руководство по эксплуатации.

2. Устройство нивелира



- a. Окуляр
- b. Кремальера
- c. Винт точной наводки
- d. Подставка
- e. Горизонтальный круг
- f. Подъемный винт
- g. Отсчетное устройство



- h. Объектив
- i. Бленда
- j. Ручка для переноски
- k. Визир
- l. Кожух юстировочных винтов сетки нитей
- m. Зеркальце (для наблюдения за круглым уровнем)
- n. Юстировочные винты круглого уровня
- o. Круглый уровень

! Внимательно ознакомьтесь с положениями данного руководства перед использованием прибора.

! Обязательно проверьте комплектность прибора.

3. Работа с нивелиром

3.1. Установка и горизонтирование

Утопите основание ножек штатива в земле и установите штатив на необходимую высоту. Закрепите нивелир на штативе, используя становой винт (рис. 1).

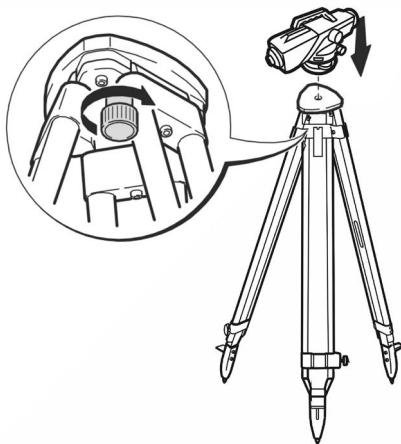


Рис. 1

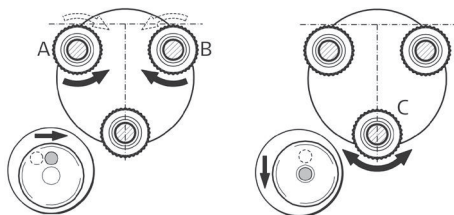


Рис. 2

Поворачивайте винты ножек (f) А и В одновременно в противоположных направлениях, затем поворачивайте винт С, пока пузырек уровня (o) не окажется в центре (рис.2).

! Прибор правильно установлен, если пузырек круглого уровня находится в центре.

3.2. Наведение и фокусировка

С помощью визира (к) наведите прибор на яркую поверхность или рейку. Вращением окуляра (а) добейтесь четкого изображения сетки нитей.

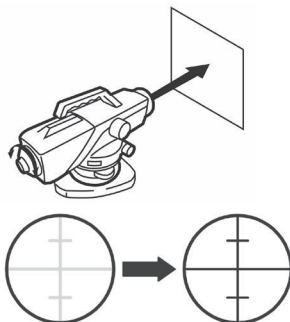


Рис. 3

Вращайте кремальеру (b) вперед или назад, для фокусировки на большее или меньшее расстояние соответственно. С помощью винта горизонтального наведения (c) расположите изображение рейки посередине сетки нитей (рис. 4).

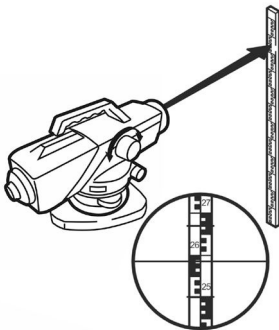


Рис. 4

3.3. Снятие отсчета

Для определения превышений после наведения на рейку снимите отсчет по средней нити.

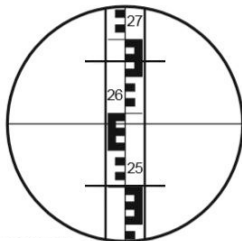


Рис. 5

Для измерения расстояний снимите отсчет по верхней и нижней дальномерным нитям.

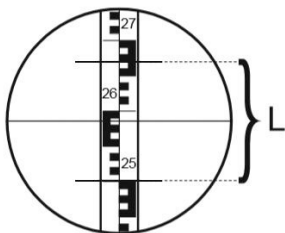


Рис. 6

Расстояние между прибором и рейкой будет равно:

$$L = ([\text{отсчет по верхней нити}] - [\text{отсчет по нижней нити}]) \times 100$$

Для измерения угла наведите вертикальную нить сетки нитей на цель А и возьмите отсчет по градуированной шкале горизонтального круга (g). Наведите на цель В и возьмите отсчет на лимбе (g). В результате, искомый угол между А и В будет равен значению А-В.

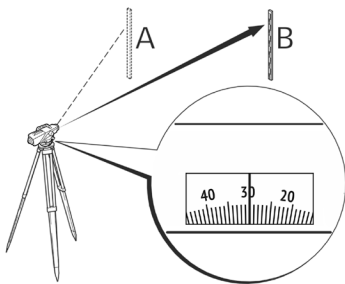


Рис. 7

4. Поверка и юстировки

Мы следим за тем, чтобы все нивелиры были полностью отрегулированы и готовы к работе, но, не смотря на это, необходимо периодически осуществлять следующие проверки и регулировки.

4.1. Проверка и юстировка круглого уровня

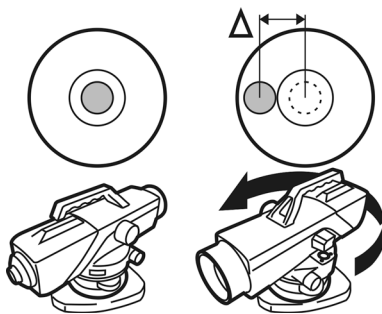


Рис. 8

С помощью подъемных винтов (f) установите пузырек в центр круглого уровня (o) и поверните зрительную трубу на 180° (рис. 8).

Пузырек должен оставаться в центре. В противоположном случае необходимо произвести юстировку.

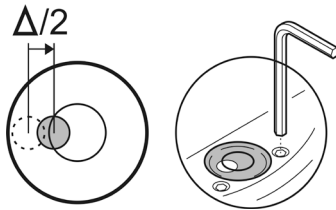


Рис. 9

Юстировка производится следующим образом: вращайте юстировочные винты (g) до тех пор, пока пузырек не сместится к центру круглого уровня на половину отклонения $\Delta/2$ (рис. 9).

Затем, с помощью шестигранника, доведите пузырек в центр круглого уровня вращением двух юстировочных винтов.

4.2. Поверка и юстировка угла i

Установите две рейки А и В (рис. 10) на расстоянии 30-50 м друг от друга. Установите прибор примерно посередине между А и В. Отгоризантируйте прибор и возьмите отсчет по рейкам А и В. Превышение между А и В составит:

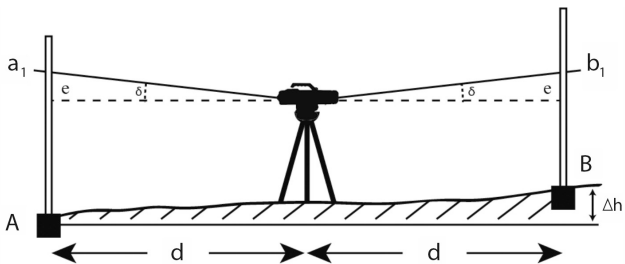


Рис. 10

$$\Delta h = a_1 - b_1$$

- Переместите прибор и установите его на расстоянии 1-2 м от рейки А (рис. 11).

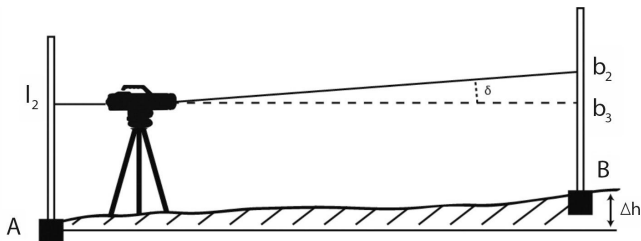


Рис. 11

Отгоризонтируйте прибор и возьмите отсчеты a_2 и b_2 по рейкам А и В соответственно. Если выполняется условие:

$$|(a_2 - b_2) - (a_1 - b_1)| \leq 3 \text{ mm},$$

дальнейшая юстировка не требуется.

В противном случае необходимо сделать следующее: наведите прибор на рейку В и снимите защитный кожух окуляра.

Используя юстировочную шпильку, вращайте юстировочный винт (рис. 12), пока отсчет b_3 по рейке не станет равным $b_3 = a_2 - \Delta h$.

Повторяйте все вышеперечисленные действия до тех пор, пока результат не будет удовлетворять условию:

$$|(a_2 - b_2) - (a_1 - b_1)| \leq 3 \text{ mm},$$

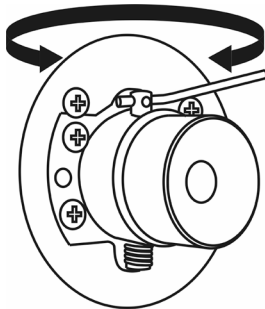


Рис. 12

5. Уход и хранение

Прибор необходимо хранить в чистом сухом месте.

В транспортировочном кейсе нивелира находится силикагель для впитывания влаги. В случае если он потерял эффективность, замените его на новый.

Не роняйте и не ударяйте прибор. В том случае, если это произошло, следует обратиться в специализированную мастерскую.

Не трогайте линзы объектива и окуляра. Периодически протирайте оптические поверхности специальной салфеткой.

После окончания работы протирайте прибор насухо.

6. Стандартная комплектация

Стандартный комплект оптических нивелиров RGK N-48 и RGK N-55 включает:

- Нивелир - 1 шт.
- Руководство по эксплуатации - 1 шт.
- Нитяной отвес - 1 шт.
- Юстировочный набор (шестигранный ключ, шпилька) - 1 шт.
- Салфетка - 1 шт.
- Транспортировочный кейс 1 шт.

7. Дополнительные принадлежности

Вместе с комплектом оптических нивелиров RGK N-48 и RGK N-55 вы можете приобрести:

- Специальный облегченный штатив для установки прибора.
- Телескопическую рейку с уровнем высотой 3, 4, 5 или 7 м, и другие необходимые для работы с прибором принадлежности.

8. Технические характеристики

	RGK N-48	RGK N-55
СКО на 1 км двойного хода, мм		≤0,7
Увеличение, крат	48	55
Диаметр объектива, мм		46
Разрешение		≤3"
Угол поля зрения		1°6'
Изображение		Прямое
Минимальное фокусное расстояние, м		0,8
Коэффициент нитяного дальномера		1:100
Защита от влаги и пыли		IPX6
Наименьшая цена деления		1° или 1 гон
Компенсатор		магнитный
Диапазон работы компенсатора		±15'
Точность работы компенсатора		≤0,2'
Точность пузырькового уровня		8' 2 мм
Масса, кг		2
Габаритные размеры (ДхШхВ), мм		300x150x175

