

RMO TW

Омметр



- Три канала измерения сопротивления;
- Один канал для измерения;
- Точность 0,1%;
- Легкий вес;
- Проверка устройства РПН;
- Автоматическое измерение сопротивления в режиме Heat Run;
- Автоматическое размагничивание;
- Измерение сопротивления трансформаторов, вращающихся машин и неиндуктивных объектов;
- Подходит для моделей: RMO10TW, RMO20TW, RMO30TW, RMO50TW.

ОПИСАНИЕ

Омметр серии RMO-TW предназначен для измерения сопротивления обмотки индуктивных объектов. Прибор RMO-TW основан на самых современных технологиях доступные на сегодняшний момент, используя передовую технологию подключения. Прибор RMO-TW является точным (0,1%), мощным (до 50 А) и легким. Он способен генерировать постоянный ток без пульсаций автоматически регулируемой схемой измерения и разрядки. Прибор RMO-TW способен выполнять простую,

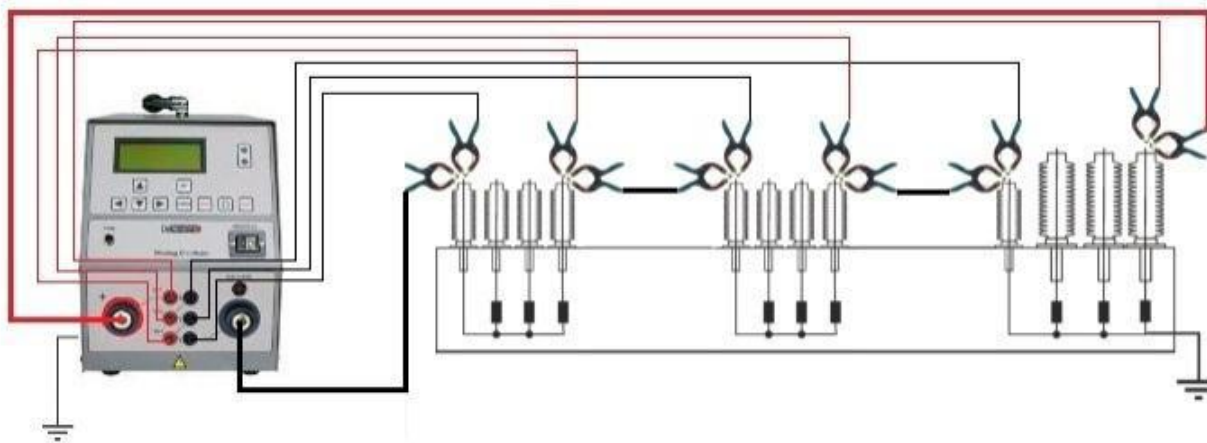
быструю и надежную проверку РПН трансформатора. Этот прибор позволяет измерять сопротивление обмотки в каждом положении РПН без необходимости разрядки трансформатора между испытаниями. Благодаря данным измерениями можно обнаружить различные проблемы с переключением, например, обрыв цепи РПН. Результаты отображаются на ЖК-дисплее с подсветкой.

ПРИМЕНЕНИЕ

Перечень функциональных возможностей прибора RMO TW:

- Трехканальное измерение сопротивления обмотки, которое позволяет одновременное измерение сопротивления до трех обмоток на одной фазе;
- Обнаружение неисправностей во время работы переключателей РПН (OLTC), выполняемых на одной фазе;
- Heat Run тест, который позволяет получить температуру горячей точки вместе с графиком сопротивления во время процесса охлаждения;

ПОДКЛЮЧЕНИЕ RMO TW К ИСПЫТЫВАЕМОМУ ОБЪЕКТУ



Подключение RMO TW к трансформатору

RMO-TW имеет три отдельных канала измерения сопротивления, которые позволяют выполнять одновременное измерение первичной, вторичной и третичной обмотки на одной и той же фазе, как показано на рисунке выше. Это значительно ускоряет измерение и уменьшает время испытания трансформатора. В то же время благодаря насыщению сердечника через обмотки ВН и

НН время стабилизации, а соответственно и общее время испытания может быть дополнительно сокращено.

Одновременное трехканальное измерение сопротивления обмотки

RMO-TW генерирует ток с напряжением до 55 В. Это гарантирует, что сердечник будет быстро насыщен, а продолжительность испытания будет как можно короче. Три независимых канала обеспечивают одновременное испытание трех

последовательных обмоток - первичной, вторичной и третичной обмотки. В хранилище RMO-TW достаточно памяти для хранения 1000 измерений. Все измерения содержат данные со временем и датой. Прибор оснащен тепловой и максимальной токовой защитой. RMO-TW обладает очень высокой способностью устойчивостью к электростатическим и электромагнитным помехам, которые существуют в электрических полях ВН. Это достигается за счет запатентованного фильтрационного решения, применяемого как для аппаратной, так и для прикладной программной составляющей.

Измерение сопротивления в нескольких позициях переключателя

Сопротивление обмотки всех положений переключателя ответвлений на одной фазе может быть измерено как часть одного цикла испытаний, без разрядки между измерениями. Для переключателей РПН (OLTC) и переключателей ответвлений без нагрузки (DETC) предусмотрены различные режимы испытания. Прибор регистрирует перебои во время работы переключателей РПН и выдает предупреждающее сообщение оператору.

Автоматическое размагничивание трансформатора

После измерения с применением постоянного тока, такого как измерение сопротивления обмотки, сердечник силового или измерительного трансформатора может быть намагничен. Кроме того, при отключении трансформатора некоторое количество магнитного потока может оставаться в сердечнике. Остаточный магнетизм может вызывать различные проблемы, такие как ошибочные измерения на трансформаторе, пусковой ток при запуске силового трансформатора или неправильная работа защитных реле из-за намагниченных сердечников измерительных трансформаторов. Чтобы устранить данный источник потенциальных проблем, необходимо выполнить размагничивание. После завершения процесса разрядки RMO-TW может выполнить полностью автоматическое размагничивание. Для размагничивания сердечника трансформатора необходимо применение

переменного тока с уменьшающейся величиной до нуля амплитудой. RMO-TW обеспечивает данный переменный ток, благодаря внутренним изменениям полярности контролируемого постоянного тока.

Программное обеспечение DV-Win

Программное обеспечение DV-Win позволяет контролировать и наблюдать за процессом испытания, а также сохранять и анализировать результаты на ПК. Он формирует отчет об испытаниях, формат которого можно выбрать в виде таблицы Excel, PDF, Word или ASCII. Программное обеспечение предоставляет дополнительную опцию проверки РПН (OLTC), регистрируя испытательный ток во время перехода между ответвлениями. Стандартный интерфейс - USB. Опционально возможен интерфейс RS232.

Применение режима Heat Run Test

Программное обеспечение DV-Win имеет дополнительную функцию экстраполяции зависимости температуры и сопротивления. После отключения трансформатора, RMO-TW немедленно подключается к трем трансформаторным обмоткам и запускается таймер. Сопротивление обмотки измеряется с регулярными временными интервалами. Эта информация используется для автоматической экстраполяции значений температуры и сопротивления в момент непосредственного отключения трансформатора.

ТЕХНИЧЕСКИЕ ДАННЫЕ

Измерение сопротивления обмотки

- Испытательные токи:
 - 5 мА – 10 А DC для RMO10TW
 - 5 мА – 20 А DC для RMO20TW
 - 5 мА – 30 А DC для RMO30TW
 - 5 мА – 50 А DC для RMO50TW
- Выходное напряжение: до 55 В DC
- Диапазон измерение сопротивления: 0,1 мкОм – 10 кОм
- Точность:
 $\pm(0,1\% \text{ ИВ} + 0,1\% \text{ ВПИ})$ для диапазона 0,1 мкОм – 1,999 кОм
 $\pm(0,2\% \text{ ИВ} + 0,1\% \text{ ВПИ})$ для диапазона 2 кОм – 10 кОм

Разрешение

- 0,1 мкОм – 99,9 мкОм: 0,1 мкОм
- 1,000 мОм – 9,999 мОм: 1 мкОм
- 10,00 мОм – 99,99 мОм: 10 мкОм
- 100 мОм – 999,9 мОм: 0,1 мОм
- 1,000 Ом – 9,999 Ом: 1 мОм
- 10,00 Ом – 99,99 Ом: 10 мОм
- 100,0 Ом – 999,9 Ом: 0,1 Ом
- 1,000 кОм – 9,999 кОм: 1 Ом

Хранилище данных

- 1000 позиций внутренней памяти

Принтер (опционально)

- Термопринтер
- Ширина бумаги 80 мм

Измерение динамического сопротивления РПН

- Частота выборки: 4 мс
- Автоматическое обнаружение разомкнутой цепи и предупреждение
- Измерение пульсаций тока во время переключений
- Измерение времени переключения с использованием программного обеспечения DV-Win
- Временные измерения различных переключений с использованием инструментов для анализа графиков DV-Win

Измерение температуры

- Один канал для измерения температуры
- Термометр Pt100
-50 °C +180 °C
50 мм x 6 мм

Компьютерный интерфейс

- USB
- Опционально: RS232

Гарантия

- 3 года

Условия окружающей среды

- Рабочая Температура: -10 °C to +55 °C
- Хранение и транспортировка: 40 °C to +70 °C
- Влажность 5 % - 95 % относительной влажности, без конденсации

Размеры и вес

Прибор	Вес	Габариты (ШxВxГ)
RMO10TW RMO20TW	8 кг	205 x 287 x 410 мм
RMO30TW RMO50TW	8,5 кг	205 x 287 x 410 мм

Сетевой блок питания

- Подключение согласно IEC / EN60320-1; UL498, CSA 22.2
- Сетевое питание: 90 – 264 В AC
- Частота: 50 / 60 Гц
- Колебания напряжения питающей сети до $\pm 10\%$ от номинального напряжения
- Входная мощность: 2 250 ВА
- Предохранитель 15 А / 250 V, тип F, не заменяемый пользователем

Применимые стандарты

- Установка / перенапряжение: категория II
- Загрязнение: степень 2
- Директива по низкому напряжению: Директива 2014/35 / ЕС (соответствие CE); Применимые стандарты для прибора I класса, степень загрязнения 2, категория установки II: IEC EN61010-1
- ЭМС: Директива 2014/30 / EU (CE Conform) Применимый стандарт EN 61326-1
- Безопасность: CAN/CSA-C22.2 № 61010-1, 2-е издание, включая поправку 1

Все приведенные здесь характеристики действительны при температуре окружающей среды + 25 ° C и рекомендуемых принадлежностях.

Технические характеристики могут быть изменены без предварительного уведомления.
Технические характеристики действительны, если прибор используется с рекомендованным набором аксессуаров

АКССУАРЫ



Токовые и измерительные кабели с зажимами ТТА



Кабели для измерения напряжения с зажимами ТТА



Токовый соединительный кабель с зажимами ТТА



Испытательный шунт



Сумка для кабелей



Транспортировочный кейс

Комплектующие

Комплектующее оборудование	Артикул №
Омметр RMO-TW	RMOXXTW-N-00
Программное обеспечение DV-Win для ПК, включая USB-кабель	
Силовой кабель	
Кабель заземления (PE)	

Рекомендуемые комплектующие	Артикул №
Кабели тока 2 x 10 м 10 мм ² (32,8 фута, 7 AWG) и кабели измерительные 2 x 10 м (32,8 фута) с зажимами ТТА*	CS-10-10LMWC
Кабели тока 2 x 10 м 2,5 мм ² (32,8 фута, 13 AWG) и кабели измерительные 2 x 10 м (32,8 фута) с зажимами ТТА*	CS-10-02BPWC
Кабели измерительные 2 x 10 м (32,8 фута) с зажимами ТТА	S2-10-02BPWC
Токовый соединительный кабель 1 x 5 м 10 мм ² (16,4 фута, 7 AWG) с зажимами ТТА *	CX-05-102XWC
Токовый соединительный кабель 1 x 5 м 6 мм ² (16,4 фута, 9 AWG) с зажимами ТТА *	CX-05-062XWC

Кейс для транспортировки	HARD-CASE-ME
--------------------------	--------------

*Рекомендовано для RMO30TW и RMO50TW

** Рекомендовано для RMO10TW и RMO20TW

Дополнительное оборудование	Артикул №
Испытательный шунт 150 А / 150 мВ	SHUNT-150-MK
Термопринтер 80 мм (3,15 дюйма) (встроенный)	PRINT-080-00
Кабельный пластиковый корпус - малый размер	CABLE-CAS-01
Кабельный пластиковый корпус - средний размер	CABLE-CAS-02
Сумка для кабелей	CABLE-BAG-00
Кабели тока 2 x 15 м 10 мм ² (49,2 фута, 7 AWG) и измерительные кабели 2 x 15 м (49,2 фута) с зажимами ТТА	CS-15-10LMXC
Кабели тока 2 x 15 м 2,5 мм ² (49,2 фута, 13 AWG) и измерительные кабели 2 x 15 м (49,2 фута) с зажимами ТТА	CS-15-02BPWC
Кабели тока 2 x 15 м 16 мм ² (65,6 фута, 5 AWG) и измерительные кабели 2 x 20 м (65,6 фута) с зажимами ТТА	CS-20-10LMXC
Кабели тока 2 x 15 м 2,5 мм ² (65,6 фута, 13 AWG) и измерительные кабели 2 x 20 м (65,6 фута) с зажимами ТТА	CS-20-02BPWC
Измерительные кабели 2 x 15 м (49,2 фута) с зажимами ТТА	S2-15-02BPWC
Измерительные кабели 2 x 20 м (65,6 фута) с зажимами ТТА	S2-20-02BPWC
Токовый соединительный кабель 1 x 12 м 10 мм ² (39,4 фута, 5 AWG) с зажимами ТТА	CX-12-102XWC
Токовый соединительный кабель 1 x 12 м 6 мм ² (39,4 фута, 9 AWG) с зажимами ТТА	CX-12-062XWC
Датчик температуры 1 x 50 мм (1,97 дюйма) + 5/10/15 м (16,4 / 32,8 / 49,2 фута)	TEMP1-050-XX

