
**РЕГУЛЯТОР ТЕМПЕРАТУРЫ
ПРОГРАММИРУЕМЫЙ
«РТ-2.0»**

1. НАЗНАЧЕНИЕ И ОБЛАСТЬ ПРИМЕНЕНИЯ

1.1. Регулятор температуры РТ-2.0 предназначен для автоматического программного регулирования температуры в различных технологических процессах. Регулятор может использоваться для управления любыми видами электрических нагревателей или охладителей.

1.2. Прибор имеет индикацию температуры, автоматическое определение аварийных ситуаций (обрыв или неисправность датчика температуры, значительный перегрев, короткое замыкание в цепи нагрузки), звуковую сигнализацию и автоматическое выключение нагрузки при авариях.

1.3. Регулятор предназначен для работы в закрытых помещениях при температуре окружающей среды от +5 до +40°C и максимальной влажности 90% при температуре +25°C. Допустимое напряжение питающей сети – 220 В $\begin{matrix} +10\% \\ -15\% \end{matrix}$.

1.4. Регулятор соответствует обыкновенному исполнению изделий третьего порядка по ГОСТ 12997-84.

1.5. Степень защиты по МЭК 529 – IP-50

2. ТЕХНИЧЕСКИЕ ХАРАКТЕРИСТИКИ И УСЛОВИЯ ЭКСПЛУАТАЦИИ

Диапазон измерения и регулирования температуры, °С:

– с полупроводниковым датчиком DS1820	–55...+125
– с платиновым термометром сопротивления	–90...+500
Точность регулирования температуры, °С	±0,5...5*
Дискретность индикации температуры, °С	0,1
Дискретность задания температуры, °С	0,1
Мощность исполнительного механизма **, кВт	0,2
Типы датчиков (в зависимости от исполнения)	DS1820, термометр сопротивления Pt ₁₀₀₀
Закон регулирования	2-позиционный с опережающим регулированием и ШИМ-управлением мощностью
Потребляемая мощность (без учета исполнительных механизмов), Вт, не более	1,0
Ток срабатывания защиты от короткого замыкания, не более, А	25
Время отключения нагрузки при коротком замыкании, не более, мс	10
Габаритные размеры, мм	105x85x60
Масса, кг	0,3
Длина линий связи с датчиками и исполнительными механизмами, м	0...20

3. УКАЗАНИЯ МЕР БЕЗОПАСНОСТИ

3.1. В регуляторе присутствуют напряжения, опасные для жизни, поэтому категорически запрещаются работы с прибором при открытом корпусе.

3.2. Все работы по ремонту и обслуживанию производить только при отключенном от сети регуляторе.

* Точность регулирования зависит от качества настройки на объекте

3.3. При работе с регулятором необходимо руководствоваться общими положениями «Правил эксплуатации электроустановок и техники безопасности».

3.4. Прибор не содержит компонентов, опасных для жизни и здоровья людей.

4. УСТРОЙСТВО И ПРИНЦИП РАБОТЫ

4.1. Регулятор температуры РТ-2.0 состоит из электронного блока и датчика температуры. Нагрузка коммутируется через гальванически развязанный симисторный ключ со схемой защиты от короткого замыкания со звуковой сигнализацией КЗ.

4.2. На **лицевой панели блока** (1) расположены **кнопки управления** (2), **дисплей** (3) и **светодиоды** выбора меню (4). В нижней части корпуса расположены **клеммы для подключения питающего напряжения** (5), **нагрузки** (6) и **датчика температуры** (7). На задней стенке имеется защелка для крепления к стандартной DIN-рейке. К основному блоку подключаются **термодатчик** (в зависимости от исполнения – интеллектуальный цифровой датчик DS1820 или платиновый термометр сопротивления). Датчики выполнены в герметичном корпусе.

Управление регулятором осуществляется при помощи кнопок управления и дисплея, на который выводится информация о текущей температуре, а также изменяемые пользователем параметры регулятора.

4.3. На приборе установлено три кнопки управления.

Кнопка «F» (functional) используется для последовательного переключения меню ввода параметров.

Кнопки «+», «-» используются для изменения значений параметров.

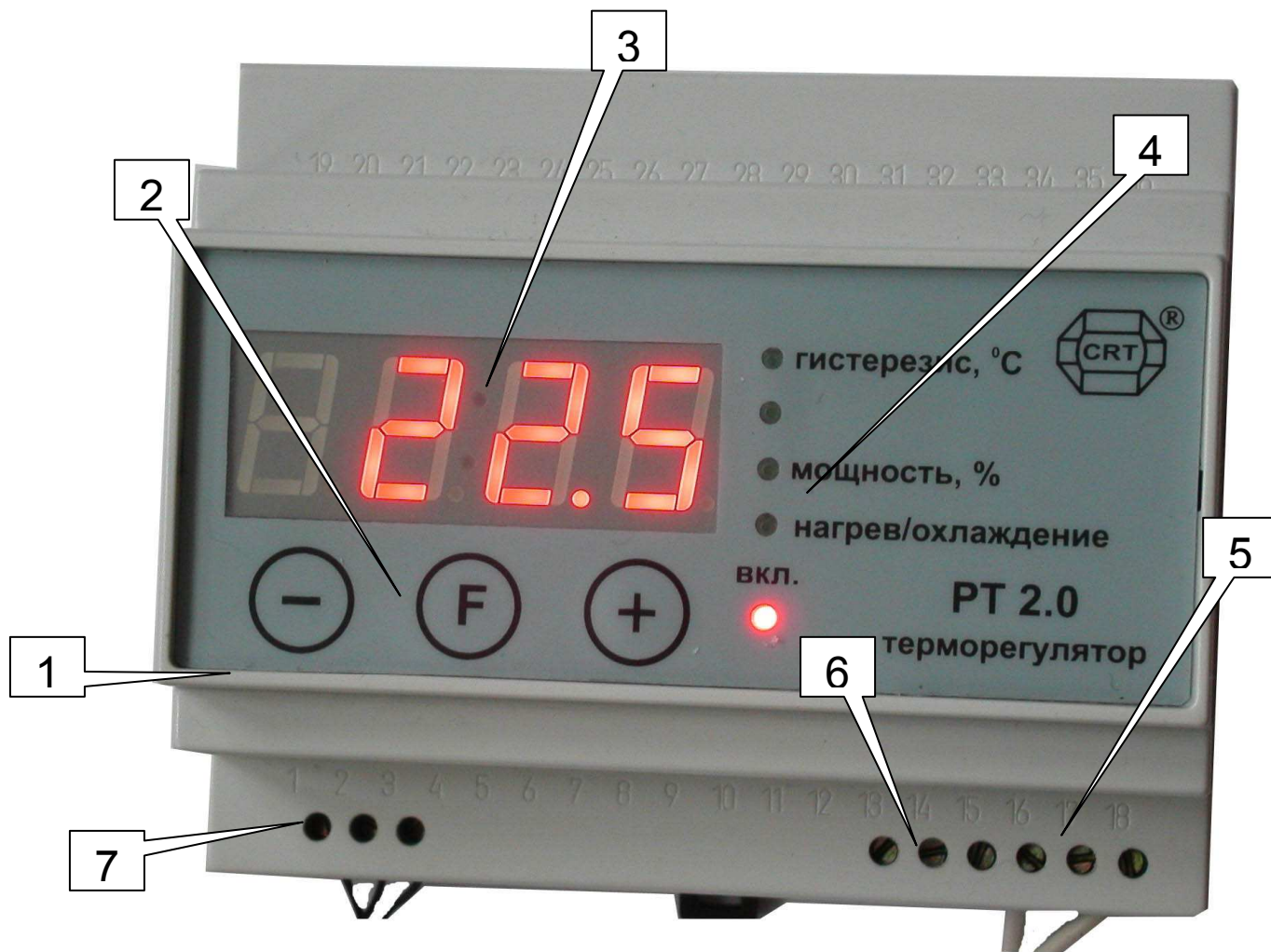


Рис 4.1. Общий вид электронного блока

4.4. Описание метода регулирования

4.4.1. Прибор использует 2-позиционный закон регулирования с опережающим регулированием и ШИМ-управлением мощностью. На рис. 4.2 показан пример регулирования в режиме управления нагревателем при заданном значении температуры 100°C , гистерезисе 2°C и ограничении мощности 80%. При включении регулятора (зона 1) начинается нагрев мощностью 80% от номинальной мощности нагрузки и продолжается до достижения температуры 98°C (температура задания минус гистерезис). Затем (зона 2) нагрев выключается, так как температура достигла зоны гистерезиса и продолжает расти. Температура растет еще некоторое время и может выйти за пределы зоны гистерезиса (зона 3). Когда температура перестанет расти и уменьшится до 102°C (температура задания плюс

гистерезис), регулятор вновь включает нагреватель на 80% мощности (зона 4). Выключается нагрев, когда температура, находящаяся в зоне гистерезиса, снова начинает расти (зона 5). Далее процесс регулирования продолжается до выключения регулятора.

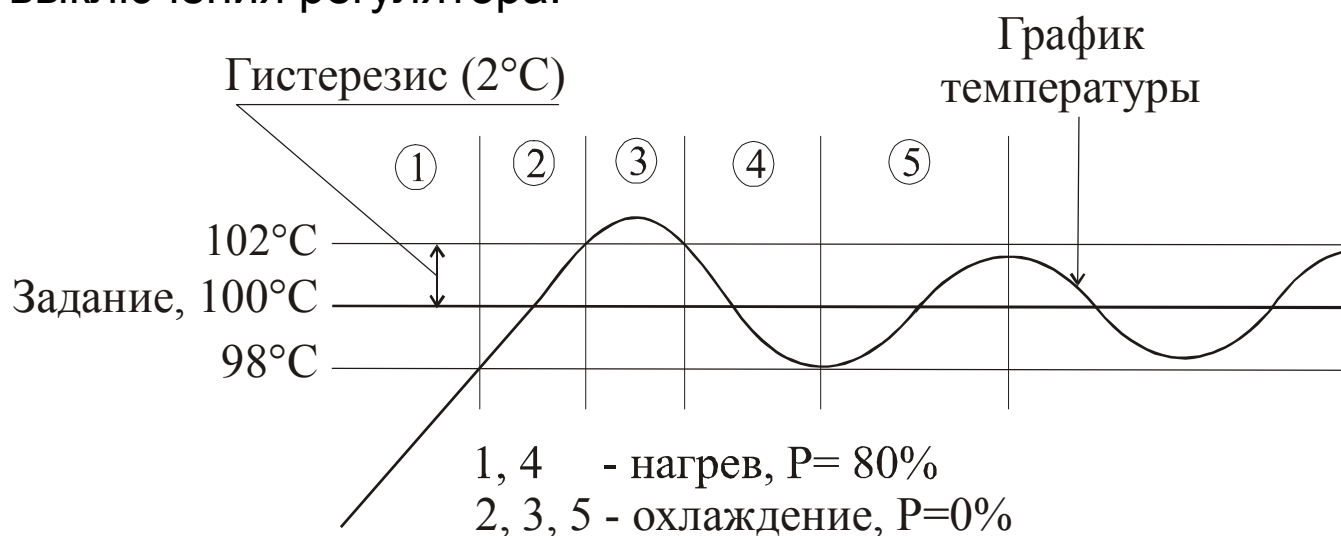


Рис. 4.2. Пример регулирования

4.4.2. Ограничение мощности (80% мощности в зонах 1, 4 на рис. 4.2) регулятор производит методом широтно-импульсной модуляции с периодом в 1 секунду, пропуская заданное число полупериодов сетевого напряжения. Для примера на рисунке 4.3. показана форма напряжения на нагрузке при значении мощности 3%. Из каждых 100 полупериодов сетевого напряжения в нагрузку будут выданы 3.

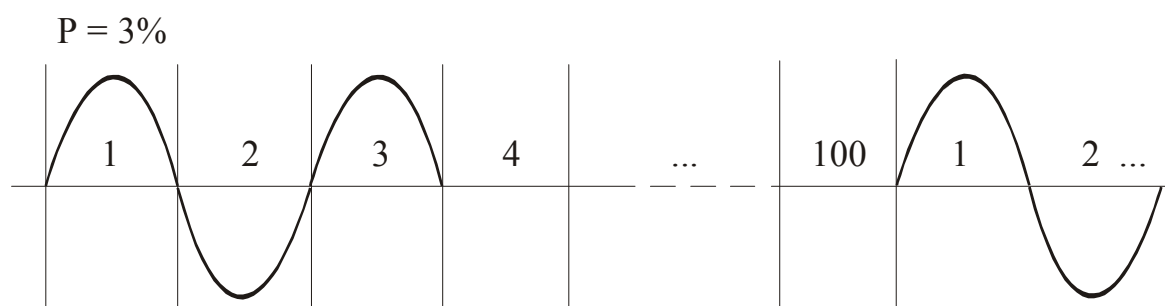


Рис. 4.3. Пояснение работы ШИМ-ограничения мощности

4.4.3. При значительном превышении заданной температуры (более чем на 20°C), при обрыве цепей датчика

температуры или неисправности датчика регулятор подает прерывистый звуковой сигнал. При обрыве цепей датчика температуры или отказе датчика на индикаторе выводится «— — — —» вместо измеренного значения температуры.

4.4.4. При коротком замыкании в цепи нагрузки происходит ее автоматическое отключение, и регулятор подает прерывистые звуковые сигналы (более длинные, чем при обрыве датчика) до нажатия кнопки «F». После устранения причин замыкания и нажатия кнопки «F» регулятор продолжает нормальную работу.

4.4.5. При значительной перегрузке регулятора, которая может привести к отказу силового симисторного ключа регулятора, но не определяется регулятором как короткое замыкание, автомат защиты отключает регулятор вместе с нагрузкой (тепловая защита).

4.5. Описание меню и индикации

4.5.1. Прибор оснащен четырехразрядным семисегментным дисплеем на основе сверхярких светодиодов, четырьмя светодиодами выбора меню и светодиодом индикации включения нагрузки.

4.5.2. Работа с прибором производится при помощи кнопок и выводимых на дисплей числовых значений параметров. Выбор нужного меню осуществляется кнопкой «F» и подтверждается зажиганием соответствующего светодиода с поясняющей надписью. Изменение параметров производится кнопками «+», «-».

4.5.3. При включении регулятора на 2-3 секунды засвечиваются все светодиоды и все сегменты индикатора, затем прибор переходит в основной режим индикации – на дисплей выводится текущее значение температуры, считанное с датчика температуры. Процесс регулирования начинается сразу после включения по ранее введенным параметрам, сохраняемым в энергонезависимой памяти прибора. При включении нагрузки загорается светодиод «Нагрузка».

4.5.4. При нажатии и удержании кнопки «—» в основном режиме индикации на дисплей выводится значение заданной температуры регулирования. При нажатии на кнопку «F» один или несколько раз прибор последовательно переходит в режимы изменения параметров и возвращается в основной режим:

- температура регулирования;
- гистерезис регулятора;
- процент ограничения мощности;
- вид нагрузки (нагреватель или охладитель);
- основной режим индикации – текущая температура датчика.

Режим изменения температуры регулирования сопровождается миганием дисплея. Все остальные режимы изменения параметров, сопровождаются свечением одного из светодиодов с соответствующей надписью.

При длительном (более минуты) отсутствии нажатий кнопок регулятор автоматически переходит в основной режим индикации.

4.5.5. При однократном нажатии на кнопку «F» регулятор из основного режима индикации переходит в режим выбора заданной температуры. На индикаторе появляется мигающее значение температуры, изменяемое кнопками «+», «—». При нажатии на кнопку «F» после изменения числа регулятор переходит в основной режим индикации. Если число не изменялось, нажатие на «F» переводит прибор в режим выбора гистерезиса регулирования.

4.5.6. При двукратном нажатии кнопки «F», регулятор из основного режима индикации переходит в режим выбора значения гистерезиса регулирования. Загорается светодиод с надписью «Гистерезис». Кнопками «+», «—» можно изменять значение гистерезиса, показываемое на дисплее прибора. По кнопке «F» происходит возврат в основной режим индикации (если значение было изменено) или в режим выбора ограничения мощности.

4.5.7. При трехкратном нажатии кнопки «F», прибор из основного режима индикации переходит в режим выбора значения мощности нагрузки. Мощность задается в процентах от 1 до 100. Значение мощности, показываемое на дисплее, можно изменять кнопками «+», «-». По кнопке «F» происходит возврат в основной режим индикации (если значение было изменено) или в режим выбора вида нагрузки (нагреватель или охладитель).

4.5.8. При четырехкратном нажатии кнопки «F», прибор из основного режима индикации переходит в режим выбора вида нагрузки (нагреватель или охладитель). На дисплее индицируется буква «H» (нагреватель) или «O» (охладитель). Переключение в режим нагревателя происходит при нажатии кнопки «+», в режим охладителя – кнопки «-». По кнопке «F» происходит возврат в основной режим индикации.

5. ПОДГОТОВКА К РАБОТЕ

5.1. Удалить упаковку. При вносе с улицы или из холодного помещения в теплое помещение выдержать прибор в выключенном состоянии не менее 4 часов.

5.2. В нужном месте (на стене, в шкафу и т.п.) установить стандартную DIN-рейку, на которой будет располагаться регулятор и автомат защиты.

5.3. Установить регулятор и автомат защиты на DIN-рейку, и подключить к клеммам регулятора кабели датчика температуры, нагрузки и сетевого питания согласно схемы на рис. 5.1. Платиновый датчик температуры подключается к регулятору согласно схеме подключения на рис. 5.2.

5.4. Проверить работоспособность регулятора.

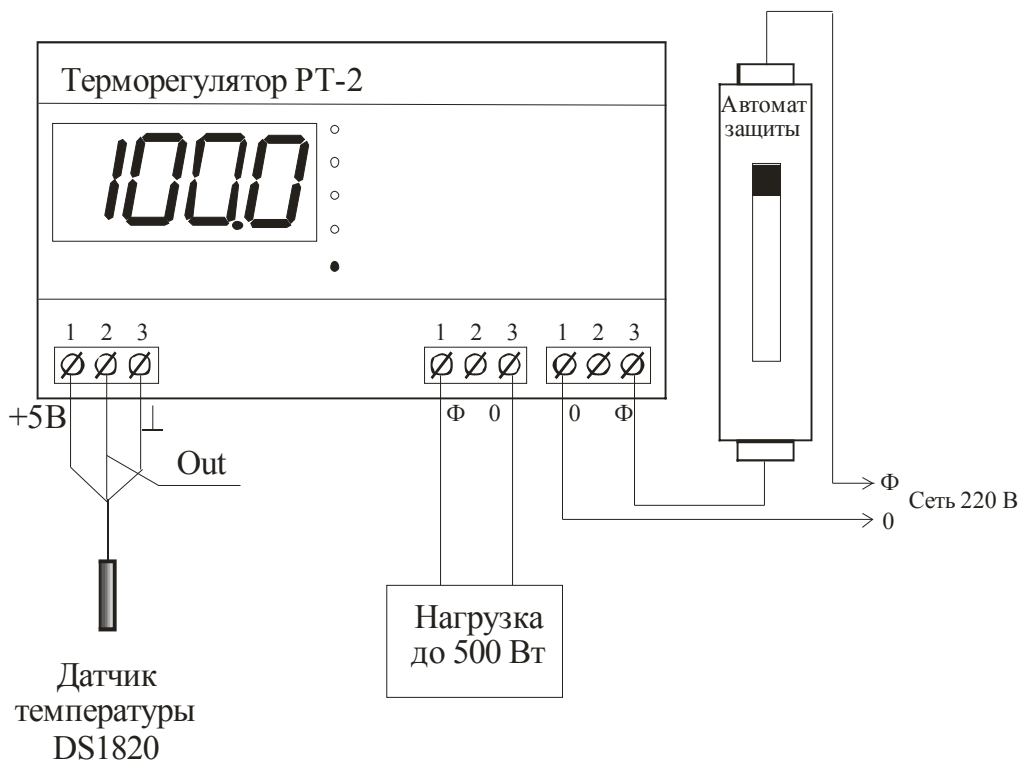


Рис. 5.1. Схема подключения регулятора

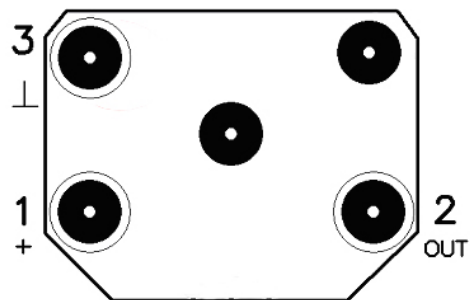


Рис. 5.2. Расположение контактов на головке датчика температуры DS1820

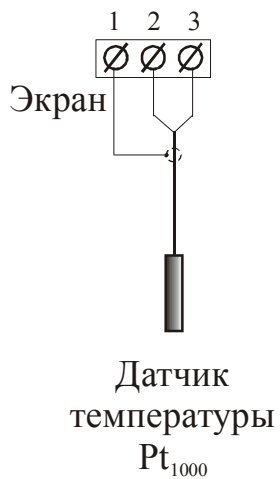


Рис. 5.3. Схема подключения к регулятору платинового датчика

6. ПОРЯДОК РАБОТЫ С ПРИБОРОМ

6.1. Убедиться в готовности объектов и включить питание регулятора температуры при помощи автомата защиты. При этом на дисплее на 2-3 секунды должны загореться все сегменты, а затем – показания температуры. Если вместо температуры появляется надпись «— — — —» или раздаются звуковые сигналы, необходимо действовать так, как описано в главе «Эксплуатация и техническое обслуживание».

6.2. Для просмотра значения заданной температуры регулирования нужно нажать и удерживать кнопку «-». После отпускания кнопки прибор возвращается в основной режим индикации. Аналогично, нажав кнопку «+», можно посмотреть значение мощности, выводимой в нагрузку в данный момент времени. Значение мощности выводится в процентах от максимальной.

6.3. При первом включении или при необходимости изменения режима работы ввести в регулятор новые параметры:

- температура регулирования;
- гистерезис регулятора;
- процент ограничения мощности;
- вид нагрузки (нагреватель или охладитель);

Посмотреть установленные в данный момент значения параметров можно, последовательно нажимая на кнопку «F». Параметры будут показаны в указанной последовательности с зажиганием соответствующего светодиода справа от дисплея. Возврат в основной режим индикации произойдет автоматически через одну минуту после последнего нажатия на кнопку или при нажатии кнопки «F» после просмотра последнего параметра.

6.3.1. Для изменения температуры регулирования нажмите кнопку «F» один раз. На дисплее появится мигающее значение температуры регулирования. Измените это значение на желаемое новое кнопками «+», «-». При одном нажатии кнопки «+» или «-» значение увеличивается

или уменьшается на $0,1^{\circ}\text{C}$. Если кнопку нажать и удерживать, то через секунду показания начнут изменяться автоматически, постепенно ускоряясь (автоповтор с ускорением). Когда показания достигнут нужной величины, кнопку следует отпустить. После изменения можно нажать на кнопку «F» для возврата в основной режим индикации. Если кнопку не нажимать, регулятор перейдет в этот режим автоматически через одну минуту.

6.3.2. Для изменения значения гистерезиса регулирования нажмите кнопку «F» дважды. На дисплее появится заданное ранее значение и загорится светодиод «Гистерезис». Изменить значение можно кнопками «+» или «-», нажав их нужное число раз или используя автоповтор. Одно нажатие на кнопку изменяет значение на $0,1^{\circ}\text{C}$. Возврат в основной режим индикации произойдет автоматически через одну минуту после последнего нажатия на кнопку или при нажатии кнопки «F».

6.3.3. Для изменения мощности (в процентах от максимальной), выдаваемой в нагрузку, нажмите кнопку «F» трижды. На дисплее появится заданное ранее значение и загорится светодиод «Мощность». Изменить значение можно кнопками «+» или «-», нажав их нужное число раз или используя автоповтор. Одно нажатие на кнопку изменяет значение на 1%. Возврат в основной режим индикации произойдет автоматически через одну минуту после последнего нажатия на кнопку или при нажатии кнопки «F».

6.3.4. Для выбора режима управления нагревателем или охладителем, четыре раза нажмите на кнопку «F». На дисплее появится буква «H» или «O», в зависимости от установленного ранее режима, и загорится светодиод «Нагрев / охлаждение». Нажав кнопку «+» или «-», можно перевести прибор в режим нагревателя или охладителя соответственно. Возврат в основной режим индикации произойдет автоматически через одну минуту после последнего нажатия на кнопку или при нажатии кнопки «F».

6.3.5. Все вновь введенные значения записываются в память прибора при возврате из меню изменения параметра в основной режим индикации и сохраняются при выключении регулятора.

7. ЭКСПЛУАТАЦИЯ И ТЕХНИЧЕСКОЕ ОБСЛУЖИВАНИЕ

7.1. Для обеспечения надежной работы регулятора температуры в период эксплуатации необходимо перед началом работы произвести внешний осмотр и проверку работоспособности.

7.2. Регулятор температуры необходимо содержать в чистоте, оберегать от ударов, пыли и сырости.

7.3. Характерные неисправности, которые могут быть устранены пользователями самостоятельно, а также методы их устранения приведены в таблице 7.1. При других видах неисправностей следует обращаться к изготовителю за консультацией или ремонтом.

Таблица 7.1

№	Наименование неисправности и ее проявление	Вероятная причина	Метод устранения
1	При включении питания регулятора температура индикация отсутствует	Отсутствует питающее напряжение	Проверить состояние автомата защиты, напряжение 220В, поступающее на клеммы прибора
2	На дисплее индицируется «— — —», раз в секунду раздаются короткие звуковые сигналы	Обрыв в цепи датчика температуры	Проверить и устранить обрыв или замыкание
		Неисправность датчика температуры	Заменить датчик температуры на исправный

3	Индикация на дисплее нормальная, раз в секунду раздаются короткие звуковые сигналы	Температура превышает заданную на 20°C и более	Найти и устранить причину превышения температуры. Если заданная температура была изменена на более низкую, просто дождаться начала снижения температуры
		Сбой в энергонезависимой памяти	Проверить установленные параметры, при необходимости установить вновь
4	Раз в секунду раздаются длинные звуковые сигналы, светодиод «Нагрузка» не горит	Сработала защита от короткого замыкания в нагрузке	Выключить регулятор, устранить короткое замыкание и снова включить. Если замыкание устранено без выключения прибора, для повторного включения нагрузки нажать на кнопку «F»

8. ПРАВИЛА ХРАНЕНИЯ И ТРАНСПОРТИРОВАНИЯ

8.1. Транспортирование приборов должно проводиться в упакованном виде любым видом транспорта в соответствии с правилами перевозок грузов, действующими на данном виде транспорта.

8.2. Упакованные приборы должны храниться согласно ГОСТ 22261.

9. КОМПЛЕКТАЦИЯ

Комплект поставки

- | | | |
|----|---|---|
| 1. | Электронный блок, шт. | 1 |
| 2. | Термодатчик DS1820, Pt ₁₀₀₀ (ненужное зачеркнуть), шт. | 1 |
| 3. | Руководство по эксплуатации, шт. | 1 |