

BP2F

RU

**РУКОВОДСТВО ПО
ЭКСПЛУАТАЦИИ
ТЕРМОМЕТР ДЛЯ
ПРОДУКТОВ ПИТАНИЯ**



TROTEC

Оглавление

Указания к руководству по эксплуатации 2

Безопасность..... 2

Информация об устройстве 3

Транспортировка и хранение..... 5

Обслуживание 5

Техобслуживание и ремонт..... 7

Неисправности и неполадки 8

Утилизация 8

Указания к руководству по эксплуатации

Символы



Предупреждение об электрическом напряжении

Этот символ указывает на то, что за счет электрического напряжения существуют опасности для жизни и здоровья людей.



Предупреждение

Сигнальное слово обозначает опасность со средней степенью риска, которая, если не предотвратить ее, может привести к смерти или тяжелой травме.



Осторожно

Сигнальное слово обозначает опасность со средней степенью риска, которая, если не предотвратить ее, может привести к незначительной или умеренной травме.

Указание

Сигнальное слово указывает на важную информацию (например, на материальный ущерб), но не на опасности.



Информация

Указания с этим символом помогут Вам быстро и надежно выполнять соответствующие работы.



Соблюдать руководство

Указания с этим символом указывают Вам на то, что необходимо соблюдать руководство по эксплуатации.

Актуальную редакцию руководства по эксплуатации и Декларацию о соответствии стандартам ЕС Вы можете скачать по следующей ссылке:



BP2F



<http://hub.trotec.com/?id=29257>

Безопасность

Внимательно прочитайте данное руководство перед вводом в эксплуатацию / использованием и всегда храните его в непосредственной близости от места установки устройства или на самом устройстве!



Предупреждение

Прочитайте все указания по безопасности и инструкции.

Несоблюдение указаний по безопасности и инструкций может привести к поражению электрическим током, пожару и/или тяжелым травмам.

Сохраняйте все указания по безопасности и инструкции на будущее.

Устройство разрешается использовать детям в возрасте от 8 лет, а также лицам с ограниченными физическими, сенсорными и умственными способностями или недостающими опытом и знаниями, если они находятся под контролем или были проинструктированы по безопасному использованию устройства и понимают связанные с этим опасности.

Детям запрещается играть с устройством. Очистку и техобслуживание не разрешается проводить детям без контроля.

- Не эксплуатируйте устройство во взрывоопасных помещениях.
- Не эксплуатируйте устройство в агрессивной атмосфере.
- Защищайте устройство от постоянных прямых солнечных лучей.
- Не удаляйте с устройства предупреждающие знаки, наклейки или этикетки. Поддерживайте все предупреждающие знаки, наклейки и этикетки в читаемом состоянии.
- Не открывайте устройство.
- Соблюдайте условия хранения и эксплуатации в соответствии с главой "Технические характеристики").

Использование по назначению

Используйте устройство исключительно для измерения температуры продуктов питания с помощью инфракрасного датчика или температурного щупа в рамках диапазона измерений, указанного в технических характеристиках.

Для того чтобы использовать устройство по назначению, используйте исключительно испытанные компанией Trotec принадлежности и испытанные компанией Trotec запчасти.

Использование не по назначению

Устройство не подходит для измерения температуры тела людей и зверей. Запрещается направлять устройство на людей. Не используйте устройство во взрывоопасных зонах или для измерений в жидкостях или с токоведущими частями.

Самовольные конструкционные изменения, пристройки или переоборудование устройства запрещены.

Квалификация персонала

Лица, использующие данное устройство, должны:

- прочитать и понять руководство по эксплуатации, в особенности, главу Безопасность.

Остаточные опасности



Предупреждение

Вы можете поранить себя и других людей прокалывающим зондом! Учитывайте возможные опасности, исходящие от откинутого прокалывающего зонда, и сразу же после использования складывайте прокалывающий зонд обратно.



Предупреждение

Опасность задохнуться!
Не оставляйте упаковочный материал без присмотра. Он может стать опасной игрушкой для детей.



Предупреждение

Устройство – не игрушка и не должно попадать в детские руки.



Предупреждение

От данного устройства могут исходить опасности, если оно используется не проинструктированными лицами, ненадлежащим образом или не по назначению! Обращайте внимание на квалификацию персонала!



Осторожно

Держите устройство на достаточном расстоянии от источников тепла.

Указание

Для того чтобы предотвратить повреждения устройства, не подвергайте его воздействию экстремальных температур, экстремальной влажности или сырости.

Указание

Не используйте для чистки устройства едкие и абразивные средства, а также растворители.

Информация об устройстве

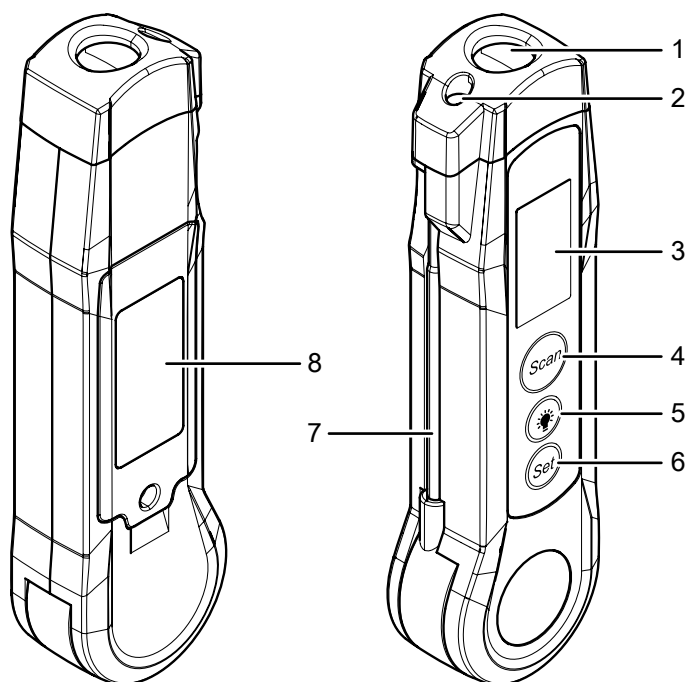
Описание устройства

Устройство BP2F – это термометр для измерения температуры продуктов питания с помощью инфракрасного датчика или температурного щупа в соответствии со стандартом HACCP (Hazard Analysis and Critical Control Points).

В соответствии с Директивой HACCP соблюдение диапазона температуры ниже 4 °C и выше 60 °C является в случае продуктов питания важным инструментом для предотвращения возникновения и распространения вредных для здоровья микроорганизмов. А температуры между 4 °C и 60 °C могут быть благоприятными для микроорганизмов.

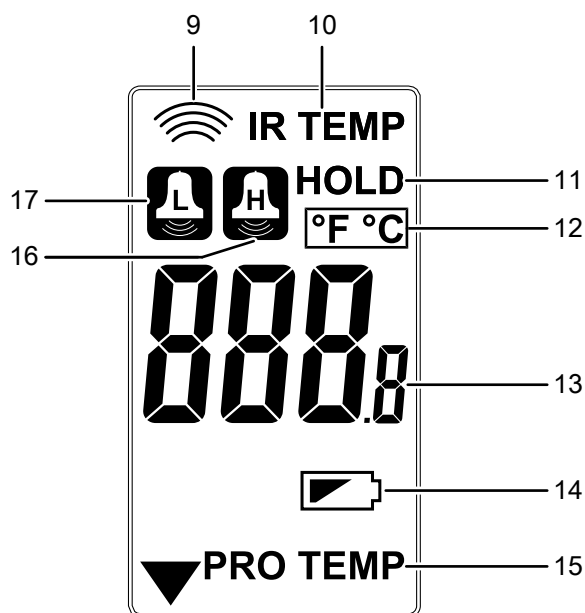
Для простого контроля соблюдения или несоблюдения этих температурных пределов устройство имеет настраиваемые предельные значения сигнализации МИН и МАКС.

Иллюстрация устройства



№	Название
1	Инфракрасный датчик
2	Светодиод (освещение)
3	Дисплей
4	Кнопка <i>Scan</i>
5	Кнопка <i>LED</i>
6	Кнопка <i>SET</i>
7	Температурный щуп, откидываемый
8	Отсек для батареек

Дисплей



№	Название
9	Индикатор ИК-измерения
10	Индикатор температуры, измеренной ИК-датчиком
11	Индикатор удержания измеряемого значения
12	Индикатор единицы измерения температуры
13	Индикатор измеряемого значения
14	Индикатор батарейки
15	Индикатор температуры, измеренной щупом
16	Индикатор верхнего предельного значения сигнализации (H = high)
17	Индикатор нижнего предельного значения сигнализации (L = low)

Технические характеристики

Параметр	Значение
Модель	BP2F
Артикул	3.510.003.017
Температурный щуп	
Диапазон измерения	От -40 °C до +200 °C (от -40 °F до 392 °F)
Точность	≤0 °C (32 °F): ±2°C (3,6 °F) От 0 °C до 200 °C (от 32 °F до 392 °F): ±1%/ ±1 °C (1.8 °F)
Инфракрасный датчик	
Диапазон измерения	От -40 °C до +280 °C (от -40 °F до 536 °F)
Точность	От -40 °C до 20 °C (от -40 °F до 68 °F): ±3 °C (5.4 °F) От 20 °C до 280 °C (от 68 °F до 536 °F): ±1%/ ±1 °C (1.8 °F)
Условия эксплуатации	От 0 °C (32 °F) до 50 °C (122 °F) при отн. влажности макс. 80 % (без образования конденсата)
Условия хранения	От -20 °C (-4 °F) до 60 °C (140 °F) при отн. влажности макс. 80 % (без образования конденсата)
Функции	Функция удержания, индикатор температуры °C и °F, функция сигнализации, функция автоматического отключения
Время реакции	< 500 мс
Степень защиты	IP65
Эмиссионная способность	0,95
Оптическое разрешение	4:1
Электропитание	2 батарейки на 1,5 В типа AAA
Вес	150 г
Длина температурного щупа	75 мм
Размеры (длина x ширина x высота)	140 мм x 24 мм x 38 мм

Объем поставки

- 1 устройство BP2F
- 2 батарейки на 1,5 В AAA
- 1 краткое руководство

Транспортировка и хранение

Указание

Ненадлежащее хранение или транспортировка устройства могут привести к его повреждению. Учитывайте информацию о транспортировке и хранении устройства.

Транспортировка

Транспортируйте устройство в сухом и защищенном состоянии, например, в подходящей сумке, чтобы защитить его от внешних воздействий.

Хранение

При неиспользовании устройства соблюдайте следующие условия хранения:

- в сухом месте, защищенном от мороза и жары
- в защищенном от пыли и прямых солнечных лучей месте
- Температура хранения соответствует диапазону, указанному в главе "Технические характеристики".
- Удалить батарейки из устройства.

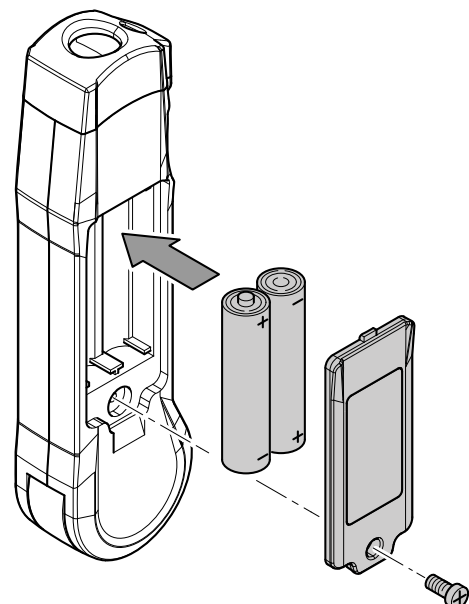
Обслуживание

Указание

Убедитесь в том, что поверхность устройства сухая и что устройство выключено.

Вставка батареек

1. Выкрутите винт на отсеке для батареек.
2. Снимите крышку отсека для батареек.
3. Вставьте батарейки в отсек для батареек, учитывая правильную полярность.
4. Вновь установите крышку на отсек для батареек.
5. Закрепите крышку отсека для батареек винтом.



Указание:

Учитывайте то, что смена места расположения из холодного в теплое окружение может привести к образованию конденсата на печатной плате устройства. Этот эффект, которого невозможно избежать физически, искажает результаты измерений. В этом случае на дисплее не показываются измеряемые значения или показываются неправильные измеряемые значения. Подождите несколько минут, пока устройство не настроится на измененные условия, прежде чем проводить измерение.

Измерение температуры с помощью инфракрасного датчика



Информация

Пар и дым могут повлиять на измерение.



Информация

Убедитесь в том, что на измеряемой поверхности нет пыли, загрязнений, льда или подобных веществ.



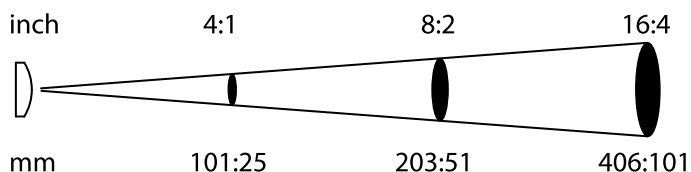
Информация

Для того чтобы в случае сильно отражающих поверхностей добиться более точного результата измерения, наклейте на нее матовую ленту или нанесите на нее черную матовую краску с как можно более высокой и известной эмиссионной способностью.



Информация

Соблюдайте отношение 4:1 между расстоянием и диаметром измеряемого пятна. Чем больше расстояние до объекта, тем больше диаметр измеряемого пятна и тем менее точным будет результат измерения.



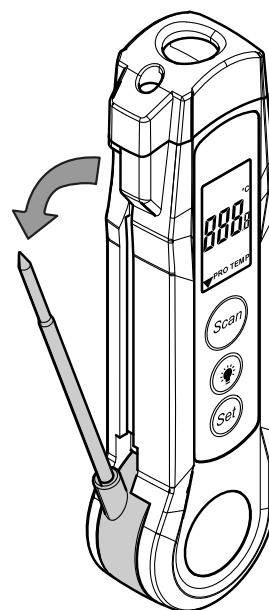
Измерение температуры с помощью температурного щупа



Осторожно

Опасность загрязнения измеряемого предмета! Проздезинфицируйте щуп, прежде чем использовать его с продуктами питания. Используйте дезинфекционное средство, подходящее для высококачественной стали и продуктов питания.

1. Откиньте температурный щуп (7).
2. Вставьте температурный щуп примерно на 1 см в измеряемый материал.
 - ⇒ Показывается актуальное измеряемое значение.
 - ⇒ На дисплее появляется индикатор температуры, измеренной щупом (15).



Указание

Температурный щуп не подходит для колки льда, его ни в коем случае нельзя с силой втыкать в замерзший измеряемый продукт, чтобы не допустить повреждений устройства!

Изменение индикатора единицы измерения °C / °F

При заводской настройке температура показывается в °C. Для того чтобы изменить единицу измерения температуры на устройстве, действуйте следующим образом:

1. Нажмите кнопку *SET* (6) пять раз, пока не замигает индикатор °C/°F.
2. Нажмите кнопку *Scan* (4) или кнопку *LED* (5), чтобы настроить нужную единицу измерения.
3. Еще раз нажмите кнопку *SET* (6), чтобы сохранить настройку.

1. Направьте устройство на измеряемый объект и удерживайте кнопку *Scan* (4) нажатой.
 - ⇒ Показывается актуальное измеряемое значение.
 - ⇒ Мигает индикатор ИК-измерения.
 - ⇒ На дисплее появляется индикатор температуры, измеренной ИК-датчиком.
2. Отпустите кнопку *Scan* (4), чтобы завершить измерение.
 - ⇒ Последнее измеряемое значение замораживается и показывается на дисплее примерно на 7 секунд.
 - ⇒ На дисплее показывается индикатор *Hold*.
 - ⇒ Индикатор ИК-измерения гаснет.

Настройка предельных значений сигнализации

1. Нажмите кнопку *SET* (6) один раз, пока не замигает индикатор верхнего предельного значения сигнализации (16).
2. Нажмите кнопку *Scan* (4) или кнопку *LED* (5), чтобы настроить верхнее предельное значение сигнализации.
3. Еще раз нажмите кнопку *SET* (6).
 - ⇒ На индикаторе измеряемого значения (13) мигает значение *ON* или *OFF*.
 - ⇒ Мигает индикатор верхнего предельного значения сигнализации (16).
4. Нажмите кнопку *Scan* (4) или кнопку *LED* (5), чтобы активировать или деактивировать верхний предел сигнализации.
 - ⇒ Если показывается *ON*, значит, верхний порог сигнализации активирован.
 - ⇒ Если показывается *OFF*, значит, верхний порог сигнализации деактивирован.
5. Еще раз нажмите кнопку *SET* (6).
 - ⇒ Мигает индикатор нижнего предельного значения сигнализации (17).
6. Нажмите кнопку *Scan* (4) или кнопку *LED* (5), чтобы настроить нижнее предельное значение сигнализации.
 - ⇒ На индикаторе измеряемого значения (13) мигает значение *ON* или *OFF*.
 - ⇒ Мигает индикатор нижнего предельного значения сигнализации (17).
7. Нажмите кнопку *Scan* (4) или кнопку *LED* (5), чтобы активировать или деактивировать нижний предел сигнализации.
 - ⇒ Если показывается *ON*, значит, нижний порог сигнализации активирован.
 - ⇒ Если показывается *OFF*, значит, нижний порог сигнализации деактивирован.
8. Нажмите кнопку *SET* (6) два раза, чтобы выйти из настроек.
 - ⇒ Предельные значения сигнализации и настройки сохранены.

Обзор настроек

Кнопка <i>SET</i>	Функция
Нажать 1 раз	Настройка верхнего предельного значения сигнализации
Нажать 2 раза	Активация или деактивация верхнего предела сигнализации
Нажать 3 раза	Настройка нижнего предельного значения сигнализации
Нажать 4 раза	Активация или деактивация нижнего предела сигнализации
Нажать 5 раз	Настройка единицы измерения °C или °F

Техобслуживание и ремонт

Замена батареек

Батарейка подлежит замене, если индикатор состояния батарейки показывает разряженную батарейку или если устройство больше не включается (см. главу "Вставка батарейки").

Чистка

Очищайте устройство увлажненной, мягкой, неворсящейся салфеткой. Следите за тем, чтобы в корпус не попала влага. Не используйте для смачивания салфетки спрей, растворители, спиртосодержащие и абразивные чистящие средства, а пользуйтесь только чистой водой.

Ремонт

Не производите никаких изменений устройства и не вставляйте никаких запчастей. Для ремонта или проверки устройства обратитесь к производителю.

Неисправности и неполадки

Устройство было неоднократно проверено во время производства на безупречное функционирование. Если все же возникнут неисправности, то проверьте устройство, как описано ниже.

Неисправность	Устранение
Сегменты индикатора на дисплее плохо видны или мигают.	Слишком низкое напряжение батареек. Немедленно замените батарейки.
Устройство показывает сомнительные измеряемые значения.	

Утилизация



Символ зачеркнутого мусорного ведра на отслужившем свой срок электрическом и электронном устройстве говорит о том, что по окончании его срока службы его нельзя выбрасывать в бытовой мусор. Для бесплатного возврата вблизи Вас в распоряжении имеются контейнеры для отслуживших свой срок электрических и электронных устройств. Адреса Вы можете получить в Вашем городском или коммунальном управлении. Вы можете также на нашем веб-сайте www.trotec24.com получить информацию о других созданных нами возможностях возврата.

В результате отдельного сбора отслуживших свой срок электрических и электронных устройств должны быть достигнуты повторное использование, утилизация материалов и другие формы утилизации отслуживших свой срок устройств, а также предотвращены негативные последствия при утилизации возможно содержащихся в устройствах опасных материалов на окружающую среду и здоровье людей.



Батарейки и аккумуляторы не выбрасываются в бытовой мусор, а в Европейском Союзе – согласно Директиве 2006/66/EG ЕВРОПЕЙСКОГО ПАРЛАМЕНТА И СОВЕТА от 06 сентября 2006 года по батарейкам и аккумуляторам – подвергаются квалифицированной утилизации. Просим утилизировать батарейки и аккумуляторы в соответствии с законодательными положениями.

