

RU

РУКОВОДСТВО ПО
ЭКСПЛУАТАЦИИ
ТЕРМОМЕТР ДЛЯ ГРИЛЯ



Оглавление

Указания к руководству по эксплуатации	1
Безопасность.....	2
Информация об устройстве	3
Технические характеристики	5
Транспортировка и хранение.....	5
Обслуживание	6
Техобслуживание и ремонт.....	8
Утилизация	9
Декларация о соответствии	9

Указания к руководству по эксплуатации**Символы****Опасность поражения электрическим током!**

Указывает на опасности поражения электрическим током, которые могут привести к травмам и смертельному исходу.

**Опасность!**

Указывает на опасность, которая может привести к травмам.

**Осторожно!**

Указывает на опасность, которая может привести к материальному ущербу.

Актуальную версию руководства по эксплуатации Вы найдете на сайте:



BT40



<http://download.trotec.com/?sku=3510205007&id=1>

Правовое указание

Данная документация заменяет все предыдущие версии. Без письменного разрешения Trotec GmbH & Co. KG запрещается в какой-либо форме воспроизводить или с использованием электронных систем обрабатывать, размножать или распространять части данной документации. Оставляем за собой право на технические изменения. Оставляем за собой все права. Названия товаров используются без гарантии свободной применимости и, в основном, соблюдения написания производителей. Все названия товаров зарегистрированы. Мы оставляем за собой право на конструктивные изменения в интересах постоянного совершенствования продукта, а также на изменения формы и цвета. Объем поставки может отличаться от иллюстраций продуктов. Настоящая документация была составлена с необходимой тщательностью. Trotec GmbH & Co. KG не берет на себя никакой ответственности за возможные ошибки и упущения.

Получение достоверных результатов измерений, выводы и вытекающие из этого меры находятся в рамках личной ответственности пользователя. Trotec GmbH & Co. KG не берет на себя никакой гарантии за правильность полученных измеряемых значений или результатов измерений. Кроме того, Trotec GmbH & Co. KG не берет на себя никакой ответственности за возможные ошибки или ущерб, возникшие в результате использования полученных измеряемых величин.

© Trotec GmbH & Co. KG

Гарантия и ответственность

Устройство соответствует основным требованиям положений ЕС, предъявляемым к безопасности и охране здоровья, и было неоднократно проверено на заводе-изготовителе на безупречное функционирование.

Если все же возникнут неисправности, то обратитесь к Вашему дилеру или партнеру по договору.

При несоблюдении предписаний производителя, законодательных требований или в случае самовольных изменений, производимых с устройствами, производитель не несет ответственности за возникший в результате этого ущерб. Изменения устройства или не авторизованная замена отдельных деталей могут существенно ухудшить электрическую безопасность данного продукта и ведут к потере гарантии. Исключается любая ответственность за нанесение травм и причинение материального ущерба, вызванные тем, что устройство использовалось вопреки указаниям, приведенным в данном руководстве по эксплуатации. Мы оставляем за собой право без предварительного уведомления вносить технические изменения, касающиеся дизайна и исполнения, возникающие в результате постоянного дальнейшего развития и совершенствования продукта.

Мы не несем ответственности за ущерб, причиненный в результате использования не по назначению. В этом случае теряют силу также и гарантийные обязательства.

Безопасность

Внимательно прочитайте данное руководство перед вводом в эксплуатацию / использованием и всегда храните его в непосредственной близости от места установки устройства или на самом устройстве!

- Не эксплуатируйте устройство во взрывоопасных помещениях.
- Не эксплуатируйте устройство в агрессивной атмосфере.
- Ни в коем случае не используйте устройство в микроволновой печи!
- Не погружайте устройство в воду. Не допускайте попадания жидкостей во внутреннее пространство устройства.
- Устройство разрешается использовать только в сухом окружении, но ни в коем случае не использовать его под дождем или при относительной влажности воздуха выше условий эксплуатации.
- Защищайте устройство от постоянных прямых солнечных лучей.
- При работе с устройством используйте только оригинальные измерительные зонды.
- Не удаляйте с устройства предупреждающие знаки, наклейки или этикетки. Поддерживайте все предупреждающие знаки, наклейки и этикетки в читаемом состоянии.
- Не открывайте устройство с помощью инструмента.
- Соблюдайте условия хранения и эксплуатации (см. главу "Технические характеристики").

Использование по назначению

Используйте устройство VT40 только для измерения температуры продуктов питания с соблюдением технических характеристик.

Использование не по назначению

Не используйте устройство VT40 во взрывоопасных зонах или для измерений в жидкостях.

Не используйте устройство в микроволновой печи.

Trotec не несет ответственности за ущерб, причиненный в результате использования не по назначению. В этом случае теряют силу гарантийные обязательства.

Самовольные конструкционные изменения, пристройки или переоборудование устройства запрещены.

Квалификация персонала

Лица, использующие данное устройство, должны:

- прочитать и понять руководство по эксплуатации, в особенности, главу "Безопасность".
- осознавать опасности, которые могут возникнуть при обращении с продуктами питания при высоких температурах, например, при жарке или приготовлении на гриле.

Остаточные опасности



Опасность!

При обращении с устройством держите его на достаточном расстоянии от горячих поверхностей. Надевайте подходящие защитные перчатки, например, специальные перчатки для гриля, кастрюль или печи.



Опасность!

Не оставляйте упаковочный материал без присмотра. Он может стать опасной игрушкой для детей.



Опасность!

Устройство – не игрушка и не должно попадать в детские руки.



Осторожно!

Держите базовую станцию и ручной приемник на расстоянии от горячих поверхностей. Устройства могут быть повреждены при воздействии жары.



Осторожно!

Не используйте измерительный зонд в закрытых грилях или печах при температурах выше 200 °С. В результате этого может быть поврежден кабель измерительного зонда.



Опасность!

От данного устройства могут исходить опасности, если оно используется не проинструктированными лицами, ненадлежащим образом или не по назначению! Обращайте внимание на квалификацию персонала!



Осторожно!

Для того чтобы предотвратить повреждения устройства, не подвергайте его воздействию экстремальных температур, экстремальной влажности или сырости.



Осторожно!

Не используйте для чистки устройства едкие и абразивные средства, а также растворители.

Информация об устройстве

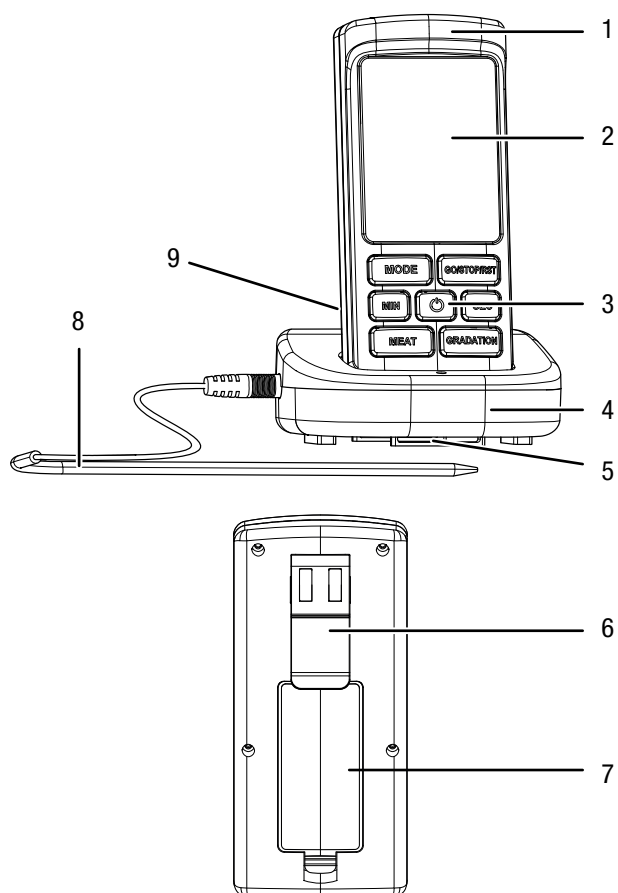
Описание устройства

Дистанционный термометр для гриля BT40 предназначен для комфортного беспроводного контроля температуры при приготовлении на гриле, жарке и варке.

Устройство имеет следующие функции:

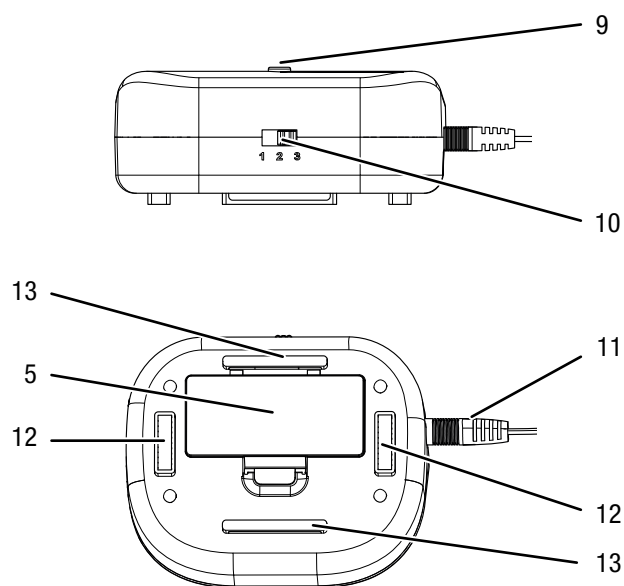
- Интегрированный ассистент готовности для 8 предварительно выбираемых сортов мяса или продуктов питания
- Возможность настройки до 5 ступеней готовности и индивидуальной желаемой температуры
- Звуковой сигнал и изменение цвета дисплея при достижении нужного состояния готовности
- Дальность действия до 20 м
- Измерительный датчик и кабель из высококачественной стали подходят для температур до 200 °С (в случае закрытых грилей или печей!)
- Большой и удобный для считывания показаний ЖК-дисплей
- Функция секундомера и таймера
- Ручной приемник с магнитным креплением и зажимом для кармана
- Базовая станция с магнитным креплением и "липучкой"

Обзор устройства



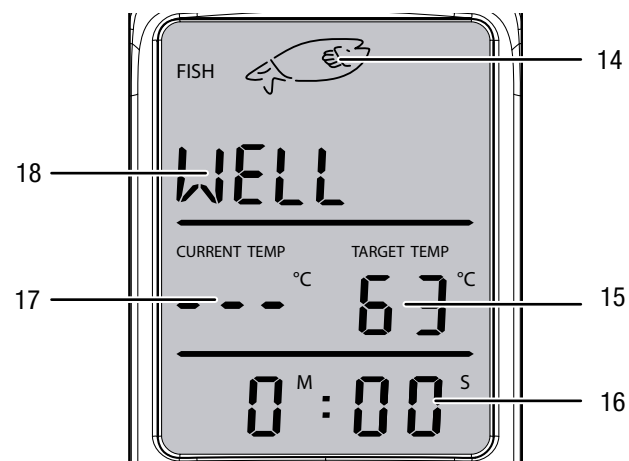
№	Название
1	Ручной приемник
2	Дисплей
3	Панель управления
4	Базовая станция с магнитным креплением
5	Отсек для батареек базовой станции
6	Зажим для кармана с магнитным креплением
7	Отсек для батареек ручного приемника
8	Измерительный зонд
9	Переключатель дистанционной связи

Задний вид базовой станции



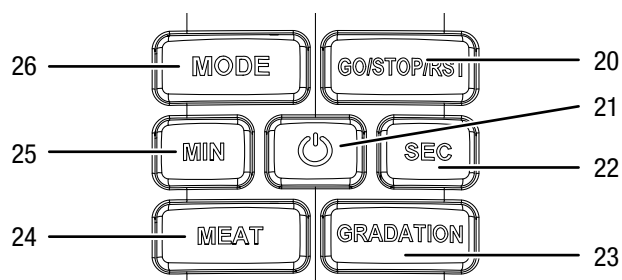
№	Название
5	Отсек для батареек базовой станции
9	Кнопка дистанционной связи
10	Переключатель радиоканала
11	Разъем для измерительного зонда
12	Магнитное крепление
13	Отверстие для "липучки"

Дисплей



№	Название
14	Индикатор вида продукта питания
15	Индикатор желаемой температуры в °C или °F
16	Индикатор минут/секунд (секундомер или таймер)
17	Индикатор актуальной температуры в °C или °F
18	Индикатор нужной ступени готовности

Панель управления



№	Название
20	Кнопка <i>GO/STOP/RST</i>
21	Кнопка ВКЛ/ВЫКЛ
22	Кнопка <i>SEC</i>
23	Кнопка <i>GRADATION</i>
24	Кнопка <i>MEAT</i>
25	Кнопка <i>MIN</i>
26	Кнопка <i>MODE</i>

Технические характеристики

Параметр	Значение
Название устройства	BT40
Вес (с батарейками)	Базовая станция: 73 г Ручной приемник: 110 г
Размеры (высота x ширина x глубина)	Базовая станция: 35 x 86 x 66 мм Ручной приемник: 112 x 52 x 25 мм
Электропитание	Базовая станция: 2 батарейки AAA, 1,5 В Ручной приемник: 2 батарейки AAA, 1,5 В
Диапазон измерений температуры	От 0 °C до 250 °C (от 32 °F до 482 °F)
Разрешение диапазона измерений температуры	1 °C / 1 °F
Дальность действия	Макс. 20 м
Категория приемника	3
Время срабатывания	До 30 с ¹⁾
Точность	± 4%
Условия эксплуатации	От 0 °C до 50 °C (от 32 °F до 122 °F) при отн. влажности от 10% до 80%
Условия хранения	От -10 °C до +50 °C (от 14 °F до 122 °F)

¹⁾ Если температура изменяется лишь незначительно, то изменение температуры передается через каждые 30 секунд. Если температура изменяется быстро, то она передается датчиком через каждые 2 секунды. Передача измеряемых значений сигнализируется миганием светодиода на базовой станции.

Объем поставки

- 1 базовая станция
- 1 ручной приемник
- 1 измерительный зонд из высококачественной стали
- 1 "липучка"
- 4 батарейки AAA, 1,5 В
- 1 краткое руководство

Транспортировка и хранение

Транспортировка

Используйте для транспортировки устройства подходящую сумку, чтобы защитить его от внешних воздействий.

Хранение

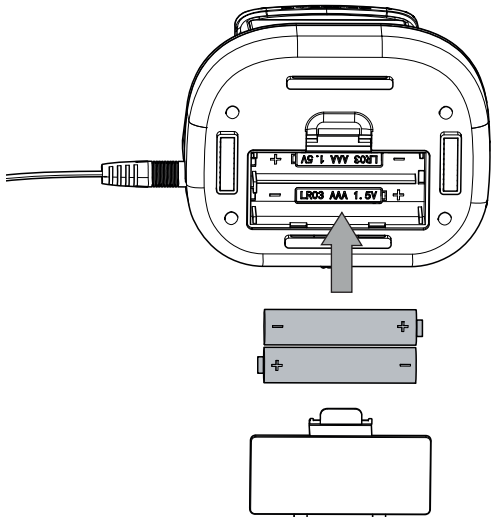
При неиспользовании устройства соблюдайте следующие условия хранения:

- в сухом месте,
- в защищенном от пыли и прямых солнечных лучей месте,
- при необходимости в защищающем от попадания пыли чехле.
- Удалите батарейки из устройства.

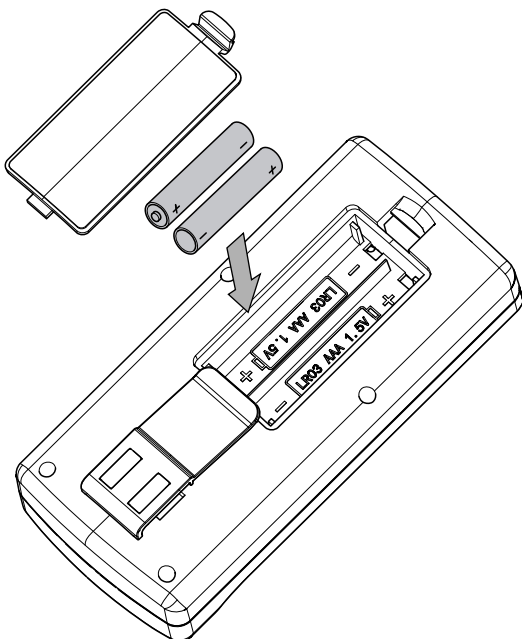
Обслуживание

Вставка батареек

- Базовая станция



- Ручное устройство



Включение ручного устройства

1. Примерно на 3 секунды нажмите кнопку ВКЛ/ВЫКЛ (21) на ручном устройстве.
 - ⇒ Раздается короткий звуковой сигнал.
 - ⇒ Ручное устройство включено.

Установка радиосвязи между ручным устройством и базовой станцией.

Имеется возможность эксплуатировать параллельно до 3 устройств (базовая станция с ручным приемником) в пределах одного и того же радиуса радиосвязи. Для того чтобы устройства не мешали друг другу, на соответствующей базовой станции можно выбрать один из 3 радиоканалов.

Для установления радиосвязи между ручным устройством и базовой станцией действуйте следующим образом:

1. Подключите измерительный зонд к базовой станции.
2. Настройте нужный радиоканал с помощью переключателя 9.
3. Примерно на 3 секунды нажмите кнопку радиосвязи на базовой станции.
 - ⇒ Загорается красный светодиод на базовой станции.
 - ⇒ На индикаторе актуальной температуры (17) на ручном приемнике появляется измеряемое значение.

Если на индикаторе актуальной температуры (17) на ручном приемнике продолжают показываться 3 черточки, то это означает, что либо не включена базовая станция, либо к ней не подключен датчик температуры, либо неправильно настроен радиоканал. Проверьте соединение измерительного зонда с базовой станцией. Выберите другой радиоканал и повторите шаги от 1 до 3.

Измерение температуры

Указание:

Термометр может показывать температуру в диапазоне от 0 °C до 250 °C (от 32 °F до 482 °F).

Если измеряемая температура ниже 0 °C (32 °F), то на индикаторе актуальной температуры (17) показывается *LLL*. Если измеряемая температура выше 250 °C (482 °F), то на индикаторе актуальной температуры (17) показывается *NNN*. В этом случае сразу же удалите измерительный зонд, чтобы не допустить повреждений.



Опасность!

При обращении с устройством держите его на достаточном расстоянии от горячих поверхностей. Надевайте подходящие защитные перчатки, например, специальные перчатки для гриля, кастрюль или печи.



Осторожно!

Держите базовую станцию и ручной приемник на расстоянии от горячих поверхностей. Устройства могут быть повреждены при воздействии жары.



Осторожно!

Не используйте измерительный зонд в закрытых грилях или печах при температурах выше 200 °C. В результате этого может быть поврежден кабель измерительного зонда.

- ✓ Ручной приемник и базовая станция включены и соединены друг другом по радиосвязи.
- 1. Выберите сорт мяса или продукт питания, нажав кнопку *MEAT* (24), пока на дисплее не будет показываться нужный сорт мяса или продукт питания.
 - ⇒ На дисплее появляется рисунок и английское название сорта мяса или продукта питания.
- 2. Выберите нужную ступень готовности, нажав кнопку *GRADATION*, пока на дисплее не будет показываться нужная степень готовности.
 - ⇒ Настраиваемые степени готовности вы найдете в следующей таблице.
- 3. Установите контакт острия измерительного зонда с приготавливаемым продуктом.

Указание:

Выберите самое толстое место приготавливаемого продукта и вставьте измерительный зонд сбоку в приготавливаемый продукт, так чтобы Вы могли поворачивать его во время измерения.

Следите за тем, чтобы острие измерительного зонда не прикасалось к жиру, хрящу или кости, т.к. это может привести к искажению измеряемой температуры.

- ⇒ При достижении желаемой температуры раздается звуковой сигнал и дисплей загорается красным светом.

Виды продуктов питания с предварительно настроенными желаемыми температурами

Продукт питания	Показ на дисплее	Полная готовность WELL	Почти готовность M WELL	Средняя готовность MEDIUM	Полуготовность M RARE	С кровью RARE
Говядина (BEEF)		77 °C	74 °C	71 °C	66 °C	63 °C
Ягнятина (LAMB)		77 °C	74 °C	71 °C	63 °C	-
Телятина (VEAL)		77 °C	71 °C	66 °C	63 °C	-
HAMBURGER		77 °C	-	-	-	-
Свинина (PORK)		77 °C	74 °C	71 °C	-	-
Рыба (FISH)		63 °C	-	-	-	-
Индюшатина (TURKEY)		74 °C	-	-	-	-
Курятина (CHICKEN)		74 °C	-	-	-	-

Ручная настройка желаемой температуры

1. Выберите продукт питания и степень готовности, для которых Вы хотите изменить желаемую температуру.
2. Удерживайте кнопку *MODE* (26) нажатой, пока не замигает индикатор желаемой температуры *TARGET TEMP* (15).
3. Нажмите кнопку *MIN* (25) или кнопку *SEC* (22), пока не будет настроена желаемая температура. При длительном нажатии этих кнопок ускоряется увеличение и уменьшение желаемой температуры.
4. Еще раз нажмите кнопку *MODE* (26), чтобы подтвердить желаемую температуру.

Настройка таймера

Устройство имеет таймер, который можно использовать независимо от использования датчика температуры.

Максимально настраиваемое время составляет 99:59 (MIN:SEC).

1. Для обратного отсчета времени нажмите кнопку *MIN* (25) или *SEC* (22), пока не появится нужное время. При длительном нажатии этих кнопок ускоряется увеличение и уменьшение времени.
2. Нажмите кнопку *GO/STOP/RST* (20), чтобы активировать таймер.
 - ⇒ По истечении настроенного на таймере времени раздается непрерывный звуковой сигнал и начинает мигать индикатор минут/секунд.
3. Для подтверждения нажмите кнопку *GO/STOP/RST* (20).
 - ⇒ Звуковой сигнал стихает, а индикатор перестает мигать.

Настройка секундомера

Устройство имеет секундомер, который можно использовать независимо от использования датчика температуры.

1. Нажмите кнопку *GO/STOP/RST* (20).
 - ⇒ Секундомер начинает отсчитывать время.
2. Еще раз нажмите кнопку *GO/STOP/RST* (20), чтобы остановить секундомер.
3. Удерживайте кнопку *GO/STOP/RST* (20) нажатой, пока вновь не будет показываться время 0М:00С.

Переключение индикатора между °C и °F

1. Нажмите кнопку *MODE* (26), чтобы выбрать показ температуры в °C или °F.

Закрепление базовой станции с помощью магнитного крепления или "липучки"



Осторожно!

Держите базовую станцию и ручной приемник на расстоянии от горячих поверхностей. Устройства могут быть повреждены при воздействии жары.

- Вы можете закрепить ручной приемник и/или базовую станцию с помощью магнитного крепления на магнитной арматуре (например, на двери холодильника).
- С помощью входящей в объем поставки "липучки" Вы можете закрепить базовую станцию на ручке печи или на ножке гриля.
 - Для этого протяните "липучку" через оба отверстия (13) на нижней стороне базовой станции.
 - Прикрепите "липучку" так, чтобы базовая станция не соскальзывала.

Выключение

1. Примерно на 3 секунды нажмите кнопку ВКЛ/ВЫКЛ (21) на ручном приемнике.
 - ⇒ Раздается короткий звуковой сигнал.
 - ⇒ Ручной приемник выключен.
 - ⇒ Базовая станция в течение короткого времени восстановить связь с ручным приемником. Поскольку это невозможно, базовая станция автоматически отключается.
- Если Вы длительное время не пользуетесь устройством, то удалите батарейки из ручного приемника и базовой станции.

Техобслуживание и ремонт

Чистка



Опасность!



Перед чисткой дайте измерительному зонду и кабелю остыть.

Очищайте устройство увлажненной, мягкой, неворсящейся салфеткой. Следите за тем, чтобы в корпус не попала влага. Не используйте для смачивания салфетки спрей, растворители, спиртосодержащие и абразивные чистящие средства, а пользуйтесь только чистой водой.

Устройство и его компоненты **не** подходят для чистки в посудомоечной машине.

Ремонт

Не производите никаких изменений устройства и не вставляйте никаких запчастей. Для ремонта или проверки устройства обратитесь к производителю.

Замена батареек

Батарейка подлежит замене, если мигает индикатор состояния батарейки или если устройство больше не включается (см. главу "Вставка батареек").

Утилизация



Электронные устройства не выбрасываются в бытовой мусор, а в Европейском Союзе – согласно Директиве 2002/96/ЕС ЕВРОПЕЙСКОГО ПАРЛАМЕНТА И СОВЕТА от 27 января 2003 года по бывшим в употреблении электрическим и электронным устройствам – подвергаются квалифицированной утилизации. После использования данного устройства просим утилизировать его в соответствии с законодательными положениями.

Декларация о соответствии

с Директивой ЕС по низкому напряжению 2006/95/ЕС и Директивой ЕС 2004/108/ЕС об электромагнитной совместимости.

Настоящим мы заявляем, что устройство BT40 было разработано, сконструировано и изготовлено в соответствии с указанными директивами ЕС.

