

RU

РУКОВОДСТВО ПО
ЭКСПЛУАТАЦИИ
СЧЕТЧИК ЧАСТИЦ



Оглавление

Указания к руководству по эксплуатации	1
Безопасность.....	2
Информация об устройстве	4
Технические характеристики	6
Транспортировка и хранение.....	7
Обслуживание	8
Техобслуживание и ремонт.....	13
Утилизация.....	14

Указания к руководству по эксплуатации**Символы****Предупреждение об электрическом напряжении**

Этот символ указывает на то, что за счет электрического напряжения существуют опасности для жизни и здоровья людей.

**Предупреждение о взрывоопасных веществах**

Этот символ указывает на то, что за счет взрывоопасных материалов существуют опасности для жизни и здоровья людей.

**Предупреждение о лазерном излучении**

Этот символ указывает на то, что за счет лазерного излучения существуют опасности для жизни и здоровья людей.

**Осторожно**

Сигнальное слово обозначает опасность со средней степенью риска, которая, если не предотвратить ее, может привести к смерти или тяжелой травме.

**Внимание**

Сигнальное слово обозначает опасность со средней степенью риска, которая, если не предотвратить ее, может привести к незначительной или умеренной травме.

Уведомление

Сигнальное слово указывает на важную информацию (например, на материальный ущерб), но не на опасности.

**Информация**

Указания с этим символом помогут Вам быстро и надежно выполнять соответствующие работы.

**Соблюдать руководство**

Указания с этим символом указывают Вам на то, что необходимо соблюдать руководство по эксплуатации.

Актуальную редакцию руководства по эксплуатации и Декларацию о соответствии стандартам ЕС Вы можете скачать по следующей ссылке:



PC220

<http://hub.trotec.com/?id=40529>

Разъяснение терминов

Термин	Значение
Дифференцированный (анализ)	Устройство подсчитывает действительно измеренные в течение настраиваемого периода измерения частицы для каждого отдельного канала. Образование среднего значения, как в режиме <i>Концентрация</i> , не проводится. Поэтому измерение в режиме <i>Дифференцированный</i> более точное. Пример: Измерительное устройство показывает 100 частиц в 0,3-микрометровом канале и 30 в 0,5-микрометровом канале. Дифференциальные данные – 100 частиц > 0,3 мкм и < 0,5 мкм и 30 частиц > 0,5 мкм.
Температура по влажному термометру	Температура по влажному термометру или предельная температура охлаждения – это минимальная температура, которая может быть достигнута при актуальных условиях эксплуатации в результате испарения воды.
Потери при коинциденции	При измерении слишком высоких концентраций частиц может случиться, что две частицы находятся настолько близко друг к другу, что они считаются как отдельная, обычно большая частица.
Концентрация (анализ)	Суммирование измеренных значений для каждого отдельного канала непосредственно с первых секунд измерения. Из полученных значений устройство во время текущего периода измерения и для вытекающего из этого объема ежесекундно рассчитывает соответствующее среднее значение для каждого канала.
Совокупный (анализ)	Здесь речь идет о суммировании отдельных размеров частиц в соответствующем расположенном ниже канале следующего меньшего размера частиц. Пример индикации: - 5μ = 26 - 10μ = 14 Было измерено только 12 частиц размером 5 мкм: 12 + 14 = 26
Эффективность счета	Эффективность счета указывает на вероятность, с которой при измерении будет распознана и подсчитана частица минимального регистрируемого размера. В случае частиц больше минимального регистрируемого размера эффективность счета составляет 100 %.

Безопасность

Внимательно прочитайте данное руководство перед вводом в эксплуатацию / использованием и всегда храните его в непосредственной близости от места установки устройства или на самом устройстве!

- Не эксплуатируйте устройство во взрывоопасных помещениях.
- Не эксплуатируйте устройство в агрессивной атмосфере.
- Не погружайте устройство в воду. Не допускайте попадания жидкостей во внутреннее пространство устройства.
- Устройство разрешается использовать только в сухом окружении, но ни в коем случае не использовать его под дождем или при относительной влажности воздуха выше условий эксплуатации.
- Защищайте устройство от постоянных прямых солнечных лучей.
- Не удаляйте с устройства предупреждающие знаки, наклейки или этикетки. Поддерживайте все предупреждающие знаки, наклейки и этикетки в читаемом состоянии.
- Не открывайте устройство с помощью инструмента.
- Используйте устройство только в том случае, если в месте измерения были приняты достаточные меры безопасности (например, при измерении на дорогах общего пользования, на стройплощадках и т.д.). В противном случае не используйте устройство.
- Соблюдайте условия хранения и эксплуатации (см. главу "Технические характеристики").

Использование по назначению

Устройство предназначено для измерения числа частиц в воздухе.

Кроме того, устройство предназначено для измерения концентрации окиси углерода в воздухе в закрытых помещениях.

Кроме того, устройство предназначено для измерения концентрации формальдегида в воздухе в закрытых помещениях.

Использование не по назначению

Запрещается использовать устройство для измерений в жидкостях.

Запрещается использовать устройство во взрывоопасных зонах, при сырости и высокой влажности воздуха.

Самовольные конструкционные изменения, пристройки или переоборудование устройства запрещены.

Квалификация персонала

Лица, использующие данное устройство, должны:

- осознавать опасности, которые могут возникнуть при работах в воздухе, загрязненном формальдегидом;
- осознавать опасности, которые могут возникнуть при работах в воздухе, загрязненном окисью углерода;
- прочитать и понять руководство по эксплуатации, в особенности, главу Безопасность.

Остаточные опасности



Предупреждение о взрывоопасных веществах

Не подвергайте аккумулятор температурам выше 45 °C! Избегайте контакта аккумулятора с водой или огнем! Не допускайте попадания прямых солнечных лучей и влаги. Существует опасность взрыва!



Предупреждение о лазерном излучении

Лазер класса 1

Лазер установлен экранированным. Не открывайте устройство, чтобы не допустить прямого контакта с лазером и исходящим от него излучением!



Осторожно

Опасность задохнуться!
Не оставляйте упаковочный материал без присмотра. Он может стать опасной игрушкой для детей.



Осторожно

Устройство – не игрушка и не должно попадать в детские руки.



Осторожно

От данного устройства могут исходить опасности, если оно используется не проинструктированными лицами, ненадлежащим образом или не по назначению! Обращайте внимание на квалификацию персонала!



Внимание

Держите устройство на достаточном расстоянии от источников тепла.

Уведомление

Для того чтобы предотвратить повреждения устройства, не подвергайте его воздействию экстремальных температур, экстремальной влажности или сырости.

Уведомление

Не используйте для чистки устройства едкие и абразивные средства, а также растворители.

Примеры концентрации окиси углерода в воздухе

Примеры концентрации окиси углерода и их последствия:

От 0 до 1 ppm	Нормальная фоновая концентрация
9 ppm	Максимальная допустимая концентрация во внутренних помещениях
35 ppm	Максимальное среднее количество, воздействию которого разрешается подвергаться в течение 8 часов *
100 ppm	Предельное значение для взрыва, люди должны покинуть закрытые помещения *
150 ppm	Небольшая головная боль через 1,5 часа
200 ppm	Легкая головная боль, слабость, тошнота и головокружение
400 ppm	Головная боль в области лба, опасность для жизни через 3 часа
800 ppm	Головокружение, тошнота, судороги, смерть наступает в течение 2-3 часов
1600 ppm	Тошнота в течение 20 минут, смерть наступает в течение 1 часа
3200 ppm	Головная боль, головокружение и тошнота в течение 5-10 минут. Смерть в течение 25-30 минут.
12800 ppm	Смерть наступает в течение 1-3 минут

* В соответствии с OSHA = Occupational Safety & Health Association (безопасность и здоровье на рабочем месте)

Примеры концентрации формальдегида в воздухе

Формальдегид часто имеется в воздухе помещения в виде бесцветного газа. В зависимости от индивидуальной чувствительности, начиная с определенной концентрации он воспринимается как резкий запах.

Формальдегид, называемый также как HCHO или метаналь, с 01.01.2016 года считается канцерогеном/категория 1B и мутагеном зародышевых клеток/категория 2. Уже в небольших количествах формальдегид, содержащийся в воздухе помещения, может при определенных обстоятельствах влиять на здоровье. Сюда относятся, в частности, нарушение концентрации, нервозность, головная боль, чувство головокружения, усталость, а также, тошнота, опухание слизистой оболочки, раздражение конъюнктивы и слезотечение. В экстремально высоких концентрациях формальдегид может вызвать пневмонию или токсический отек легких со смертельным исходом.

Кроме того, имеются подозрения, что это вещество оказывает сенсibiliзирующее действие на организм в отношении аллергии и стимулирует усиление астматических симптомов. Исходят из того, что формальдегид отрицательно воздействует на здоровье человека не как изолированное вещество, а в виде смеси вредных веществ (VOC/TVOC).

Приведенные ниже данные являются ориентировочными и были определены в рамках международных исследований. Они не имеют обязательную силу, т.к. перечисленные симптомы сильно зависят от индивидуальной чувствительности!

От 0,05 до 0,125 ppm	Порог восприятия запаха
От 0,01 до 1,6 ppm	Раздражение слизистой оболочки (нос, горло) и глаз
От 2,0 до 3,0 ppm	Колющая боль в носу, глазах, горле
От 4,0 до 5,0 ppm	30 переносимо, увеличение недомогания, слезотечение
От 10,0 до 20,0 ppm	Уже через несколько минут контакта сильное слезотечение (продолжающееся до 1 часа после контакта), немедленный недостаток воздуха, кашель, сильное жжение в горле, носу и глазах
30 ppm	Токсический отек легких, пневмония, опасность для жизни!

TVOC - Общие летучие органические соединения

Во внутренних помещениях сегодня имеется множество возможных источников летучих органических соединений, так называемых VOC (Volatile Organic Compounds). В расчет принимаются, например, уплотнительные пасты, мебель, лаки и растворители и т.д.

С этими летучими органическими соединениями при рассмотрении каждого отдельного из них связываются специфичные, а также неспецифичные жалобы на здоровье. Поэтому для каждого из этих веществ имеются рекомендуемые пределы максимальной концентрации во внутренних помещениях.

Из-за различного химического состава и вытекающего из этого различного возможного воздействия каждого из этих веществ оценка группы веществ в целом представляется чрезвычайно сложной. Но тем не менее предпринимаются попытки достижения этого путем регистрации суммы концентраций отдельных соединений, т.е. определения отдельной, обобщенной величины, так называемого значения TVOC (общих летучих органических соединений).

Из-за сложности VOC как индивидуальное воздействие на организм человека, так и его интенсивность может быть различной и иногда сильно отличаться. Поэтому концентрация TVOC и их воздействие имеет чисто указывающий характер.

Даже ниже предела острого отдельного воздействия TVOC в результате так называемых комбинированных воздействий могут отрицательно влиять на самочувствие и здоровье людей. Особенно в виде смеси длительный контакт с TVOC даже низкой концентрации может вызвать неспецифичные симптомы и реакции, например,

- неприятное восприятие запаха и вкуса,
- насморк и слезоточивость,
- раздражение глаз, носа, горла,
- сухие слизистые оболочки и сухая кожа, зуд,
- повышенная восприимчивость к инфекции в области дыхательных путей, а также
- нейротоксические симптомы (усталость, головная боль, ограниченная умственная работоспособность),

и даже привести к длительному вреду здоровью.

Концентрация TVOC (мг/м ³)	Воздействие
< 0,20	Нет раздражения или нарушения самочувствия
от 0,20 до 3,0	Возможно раздражение или нарушение самочувствия, если имеется взаимодействие с другими параметрами контакта
от 3,0 до 25	Контакт ведет к воздействию, возможна головная боль, если имеется взаимодействие с другими параметрами контакта
> 25	Головная боль, возможны другие нейротоксические воздействия, кроме головной боли

(Источник: Федеральное ведомство по охране окружающей среды, Федеральный вестник здравоохранения, Б. Зайферт, Ориентировочные значения для воздуха во внутренних помещениях, Springer 1999)

Информация об устройстве

Описание принципа действия

Счетчик частиц предназначен для измерения числа и размера частиц в воздухе. Регистрируемые данные можно использовать для анализа чистых помещений или подтверждения загрязнения окружающей среды тонкодисперсной пылью.

Для получения данных счетчик частиц за выбираемый промежуток времени всасывает воздух и определяет число и размер содержащихся в нем частиц.

При этом одинаковым образом учитываются частицы размером 0,3 мкм, 0,5 мкм, 1,0 мкм, 2,5 мкм, 5,0 мкм и 10,0 мкм.

В распоряжении имеются три вида анализа (см. также разъяснение терминов):

Совокупный:	Число всех частиц до выбранного размера, например: 0,5 мкм = 417 означает, что 417 частиц на миллион имеют размер > 0,3 мкм до 0,5 мкм.
Дифференцированные:	Абсолютная концентрация частиц различных размеров для каждого канала и измеренного объема.
Концентрация:	Средняя концентрация частиц различных размеров для каждого канала и измеренного объема.

Полученные значения одновременно для всех активированных размеров частиц показываются на 2,8-дюймовом цветном дисплее. Дополнительно на цветной индикаторной шкале показывается загрязненность воздуха частицами, размер которых выбирается оператором. Как только загрязненность частицами выходит за пределы зеленого диапазона этой шкалы, раздается звуковой сигнал (см. таблицу "Сигнализируемые предельные значения загрязненности частицами").

Наряду с подсчитанными частицами, показываются температура, относительная влажность воздуха, а также рассчитанные на их основании точка росы и температура по влажному термометру. Результаты измерений, а также соответствующую фото- или видеодокументацию можно сохранить во внутренней памяти устройства или на карте microSD и затем с помощью кабеля USB передать на ПК.

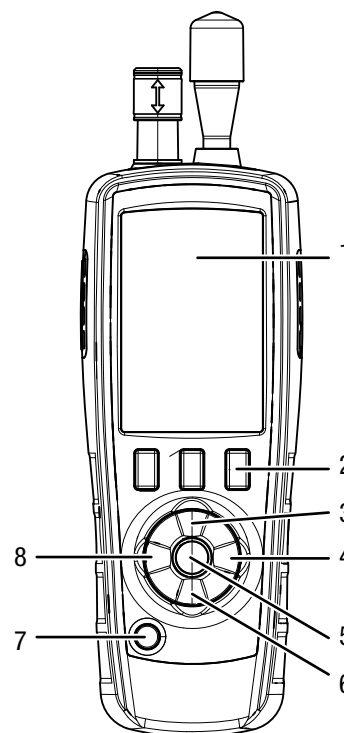
Устройство имеет интегрированную измерительную ячейку (лазер класса 3R, 780 нм, 1,5-3 мВт). Благодаря защищенному от манипуляций экранированию лазера в соответствии с *лазерным излучением TROS* (Технические правила охраны труда для искусственного оптического излучения Федерального ведомства по охране труда и производственной медицине) присвоен класс 1 (DIN EN 60825-1). Любые работы по ремонту и техобслуживанию разрешается проводить только обученному персоналу с соблюдением правовых норм.

Сигнализируемые предельные значения загрязненности частицами¹⁾

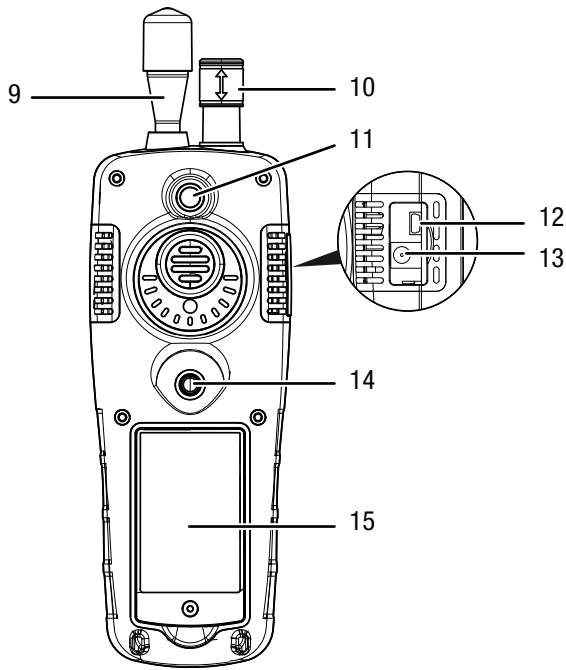
Канал	Зеленый	Желтый (звуковой сигнал)	Красный (звуковой сигнал)
0,3 мкм	0 ~ 100000	100001 ~ 250000	250001 ~ 500000
0,5 мкм	0 ~ 35200	35201 ~ 87500	87501 ~ 175000
1,0 мкм	0 ~ 8320	8321 ~ 20800	20801 ~ 41600
2,5 мкм	0 ~ 545	546 ~ 1362	1363 ~ 2724
5,0 мкм	0 ~ 193	194 ~ 483	484 ~ 966
10 мкм	0 ~ 68	69 ~ 170	170 ~ 340

¹⁾ Перечисленные для соответствующего канала диапазоны предельных значений были определены на базе ISO 14644-1 и с учетом полученных на практике эмпирических значений. Они не имеют обязательной юридической силы и служат только для ориентации.

Иллюстрация устройства



№	Название
1	Цветной дисплей
2	Функциональные кнопки "F1", "F2" и "F3"
3	Кнопка со стрелкой вверх
4	Кнопка "ENTER"
5	Кнопка "RUN/STOP"
6	Кнопка со стрелкой вниз
7	Кнопка "ВКЛ/ВЫКЛ"
8	Кнопка "ESC"



№	Название
9	Измерительная воронка
10	Датчик температуры и влажности
11	Камера
12	Разъем USB
13	Разъем электропитания
14	Резьба для штатива
15	Отсек для батареек

Технические характеристики

Параметр	Значение
Модель	PC220
Размеры (В x Ш x Г)	240 мм x 75 мм x 57 мм
Вес	570 г
Источник света	Лазер класса 1 (экранированный и защищенный от манипуляций лазер класса 3R, 780 нм, 1,5-3 мВт, классифицированный согласно DIN EN 60285-1 и лазерному излучению TROS)
Интерфейсы ПК	Разъем USB
Резьба для штатива	1/4 дюйма – 20 UNC
Условия хранения	От -10 до +50 °C при < 95 % отн. влажности (без образования конденсата)
Дисплей	2,8-дюймовый цветной ЖК-дисплей с фоновой подсветкой, 320 x 240 пикселей
Функции	Показ максимального, минимального и среднего значения, функция удержания измеряемого значения, функция сигнализации, выбор языка, переключение °C/°F, фото- или видеосъемка

Параметр	Значение
Формат изображений, разрешающая способность	JPEG, 640 x 480 пикселей
Видеоформат, разрешающая способность	3GP, 320 x 240 пикселей
Сохранение данных	5000 наборов данных во внутренней флэш-памяти (опциональное расширение памяти с помощью карты microSD: макс. 16 Гб)

Питание

Батарейка	Литий-ионный полимерный аккумулятор
Продолжительность работы	Ок. 4 часов непрерывной работы
Время зарядки	Ок. 2 часов с использованием адаптера переменного тока
Автоматическое отключение	3 мин, 15 мин или 60 мин
Автоматическое отключение экрана	90 с, 2 мин или 4 мин

Измерение температуры

Диапазон температуры	От 0 °C до 50 °C (от 32 °F до 122 °F)
Точность измерения температуры	±0,5 °C (0,9 °F) при 10 °C – 40 °C (50 °F – 104 °F) ±1,0 °C (1,8 °F) при других температурах
Диапазон температуры для точки росы	От 0 °C до 50 °C (от 32 °F до 122 °F)
Точность измерения температуры для точки росы	±0,5 °C (0,9 °F) при 10 °C – 40 °C (50 °F – 104 °F) ±1,0 °C (1,8 °F) при других температурах
Диапазон температуры по влажному термометру	От 0 °C до 80 °C (от 32 °F до 176 °F)
Точность измерения температуры по влажному термометру	±1,0 °C (1,8 °F)

Измерение влажности

Диапазон измерения влажности воздуха	От 0 % отн. влажности воздуха до 100 % отн. влажности воздуха
Точность измерения влажности воздуха	±3 % отн. влажности воздуха при 40 % – 60 % ±3,5 % отн. влажности воздуха при 20 % – 40 % и 60 % – 80 % ±5 % отн. влажности воздуха при 0 % – 20 % и 80 % – 100 %

Параметр	Значение
Счетчик частиц	
Каналы (размеры обнаруживаемых частиц)	0,3 мкм, 0,5 мкм, 1,0 мкм, 2,5 мкм, 5,0 мкм, 10,0 мкм
Пропускная способность	2,83 л/мин (0,1 фута ³ /мин) (=> 0,99 л/21 с) при управлении с помощью внутреннего насоса
Режим счетчика	Совокупный, дифференциальный, концентрация
Эффективность счета	50 % для 0,3 мкм; 100 % для частиц > 0,45 мкм (в соответствии с ISO 21501)
Потери при коинциденции	5 %, 2 миллиона частиц на 28,3 литра
Нулевой подсчет	1 подсчет/5 минут (согласно JIS B9921)
Задержка запуска	1 – 100 секунд
Вход для отбора проб	Изокинетическая измерительная головка
Калибровка	С помощью монодисперсных частиц латекса (частиц PSL; согласно NIST)
Источник света измерительной ячейки	Лазер класса 1 (экранированный и защищенный от манипуляций лазер класса 3R, 780 нм, 1,5-3 мВт, классифицированный согласно DIN EN 60285-1 и лазерному излучению TROS)
Массовая концентрация	
Каналы	PM2,5 / PM10
Диапазон измерений	От 0 до 2000 мкг/м ³
Разрешение	1 мкг/м ³

Параметр	Значение
Формальдегид (НСНО)	
Диапазон измерения	От 0,01 до 5,00 ppm
Точность	±5 % ФБ
Разрешение	0,01 ppm
Оксид углерода (СО)	
Диапазон измерений	От 10 до 1000 ppm
Точность	±5 % ФБ
Разрешение	1 ppm

Объем поставки

- 1 счетчик частиц PC220
- 1 мини-штатив
- 1 соединительный кабель USB + программное обеспечение
- 1 краткое руководство
- 1 футляр
- 1 нулевой фильтр + соединительный шланг
- 1 зарядное устройство

Транспортировка и хранение

Уведомление

Ненадлежащее хранение или транспортировка устройства могут привести к его повреждению. Учитывайте информацию о транспортировке и хранении устройства.

Транспортировка

Используйте для транспортировки устройства подходящую сумку, чтобы защитить его от внешних воздействий.

На используемые литий-ионные аккумуляторы распространяются требования права, регулирующего обращение с опасными грузами.

Учитывайте следующие указания по транспортировке и доставке литий-ионных аккумуляторов:

- Пользователь может транспортировать аккумуляторы без каких-либо дополнительных условий.
- При доставке третьими лицами (например, воздушным транспортом или экспедитором) необходимо соблюдать особые требования, предъявляемые к упаковке и маркировке. В этом случае для подготовки доставляемого товара необходимо привлечь эксперта по опасным грузам.
 - Отправляйте аккумуляторы только с неповрежденным корпусом.
 - Заклейте открытые контакты и упакуйте аккумулятор так, чтобы он не перемещался в упаковке.
 - Учитывайте также возможные дополнительные национальные предписания.

Хранение

При неиспользовании устройства соблюдайте следующие условия хранения:

- в сухом месте, защищенном от мороза и жары.
- в защищенном от пыли и прямых солнечных лучей месте.
- при необходимости в защищающем от попадания пыли чехле.

Обслуживание

Включение

1. Нажмите и удерживайте нажатой кнопку "ВКЛ/ВЫКЛ" , пока не включится цветной дисплей.
⇒ Устройство готово к работе, как только появится следующий стартовый экран:



2. Выберите на стартовом экране нужную опцию измерения с помощью кнопки Enter. В качестве альтернативы Вы можете с помощью кнопок F1, F2 или F3 выполнять различные настройки или вызывать справку.

Элементы управления

В распоряжении имеются следующие элементы управления:

С помощью кнопок Вы выбираете нужную опцию измерения или нужный пункт меню.

С помощью кнопки "ENTER" Вы подтверждаете свой выбор.

С помощью кнопки "ESC" Вы можете в любой момент вернуться в предыдущее меню.

С помощью кнопок "F1", "F2" и "F3" Вы можете, в зависимости от актуального режима, выбирать различные функции.

Настройка языка

1. Нажмите на стартовом экране кнопку "F2".
⇒ Открывается меню SYSTEM SET.
2. Нажмите 2 раза кнопку и подтвердите с помощью кнопки "ENTER".
⇒ Открывается меню Language.
3. С помощью кнопок выберите нужный язык.
4. Нажмите 2 раза кнопку "ESC".

Стартовый экран

Из стартового экрана Вы можете перейти в следующие меню:

	Кнопка "F1"	MEMORY SET – сохраненные данные
	Кнопка "F2"	SYSTEM SET – системные настройки
	Кнопка "F3"	Информация – информация об устройстве
4	Кнопка "ENTER"	Экран "Измерение"

MEMORY SET – сохраненные данные

В меню MEMORY SET имеются следующие подменю:

Picture	Показ изображений
Video	Показ видео
Particle Logs	Показ протоколов измерений

SYSTEM SET – системные настройки

В меню SYSTEM SET имеются следующие подменю:

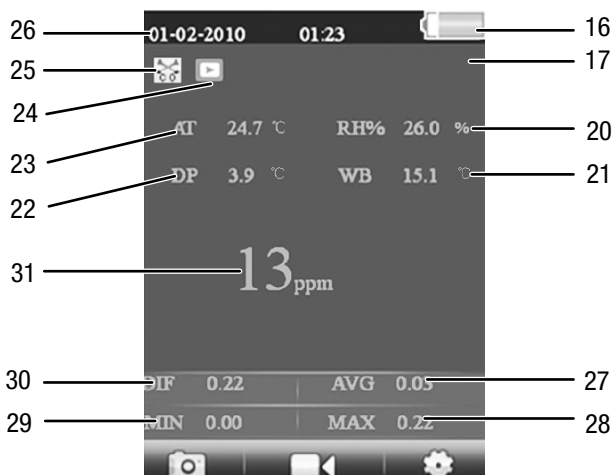
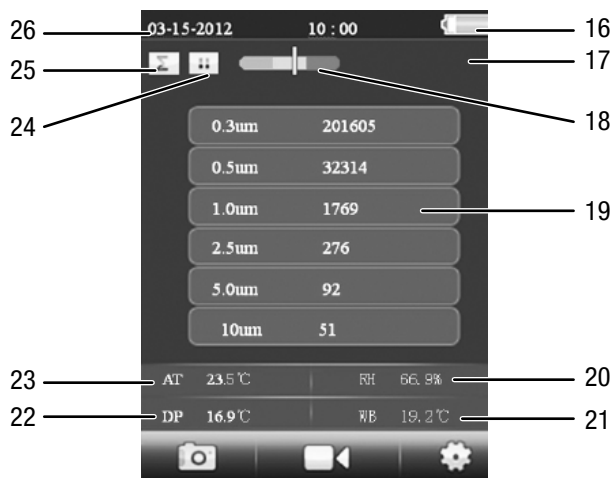
Data/Time	Настройка даты и времени
Font Colour	Настройка цвета шрифта
Language	Настройка языка
Brightness	Настройка яркости экрана
Auto Power Off	Настройка автоматического отключения
Display Timeout	Настройка автоматического отключения дисплея
Alarm Select	Включение/выключение сигнализации
Memory Status	Показ занятости памяти
Factory Setting	Восстановление заводских настроек
Units	Переключение единицы измерения температуры

Экран "Информация"

На этом экране показывается как информация о счетчике частиц, так и общая информация об измерении частиц. С помощью кнопок "F1" и "F3" Вы можете листать на экране.

Экран "Измерение"

Экран "Измерение" содержит следующую информацию:



№	Название
16	Индикатор батарейки
17	Задержка запуска Длительность измерения Интервал измерения
18	Индикаторная шкала загрязненности частицами
19	Размер и число частиц
20	Относительная влажность воздуха
21	Температура по влажному термометру
22	Точка росы
23	Температура
24	Идет измерение / Измерение приостановлено
25	Вид анализа/режим измерения: Измерение HCHO Измерение CO Измерение частиц, собирательное Измерение частиц, дифференциальное Измерение частиц, концентрация Измерение частиц, массовая концентрация
26	Дата и время
27	Среднее значение
28	Максимум
29	Минимум
30	Разница
31	Индикатор измеряемого значения

Из экрана "Измерение" Вы можете перейти в следующие меню:

	Кнопка "F1"	Запуск фотосъемки
	Кнопка "F2"	Запуск видеосъемки
	Кнопка "F3"	Вызов настроек измерения: Particle Set - Вызов настроек измерения частиц CO SET - Вызов настроек измерения окиси углерода
/ CL		HCHO SET - Вызов настроек измерения формальдегида Сброс измеряемых значений CL после нажатия кнопки "F3" примерно на 3 с. Подтверждается акустическим сигналом.
5	Кнопка "RUN/STOP"	Экран "Измерение"

Настройка частиц – настройки измерения

В меню "Настройка частиц" имеются следующие подменю:

Sample Time	Настройка длительности измерения
Start Delay	Настройка задержки пуска
Channel Display	Показ/скрытие отдельных размеров частиц с помощью кнопки "ENTER"
Ambient Temp/%RH	Показ/скрытие температуры и относительной влажности воздуха (enable/disable)
Sample Cycle	Настройка числа циклов измерения
MassCon/Particle	Выбор режима измерения Частицы (Particle) или Массовая концентрация (Mass concentration)
Sample Mode	Настройка вида анализа Совокупный, дифференциальный, концентрация
Interval	Настройка интервала измерения
Level Indication	Выбор размера частиц для индикаторной шкалы загрязненности частицами

Пример: Настройка длительности измерения

- С помощью кнопок ▼ ▲ выберите меню "Время замера" и подтвердите с помощью кнопки "ENTER".
⇒ Открывается меню "Время замера".
- Нажмите кнопку "ENTER".
⇒ Длительность измерения выделяется синим цветом.
- С помощью кнопок ▼ ▲ выберите длительность измерения и подтвердите с помощью кнопки "ENTER".
⇒ Длительность измерения уже не выделяется синим цветом. Настроенное значение сохранено.

Настройка HCHO – настройки измерения формальдегида

В меню "Настройка HCHO" имеются следующие подменю:

Start Delay	Настройка задержки пуска
HCHO Alarm	Включение/выключение (акустической) сигнализации HCHO Задание порога сигнализации
Max/Min	Показ/скрытие макс./ мин. значения (enable/disable)
Average/Dif	Показ/скрытие среднего значения/ разницы (enable/disable)
Ambient Temp/%RH	Показ/скрытие температуры и относительной влажности воздуха (enable/disable)
Dewpoint/Wetbulb	Показ/скрытие точки росы/влажного термометра (enable/disable)

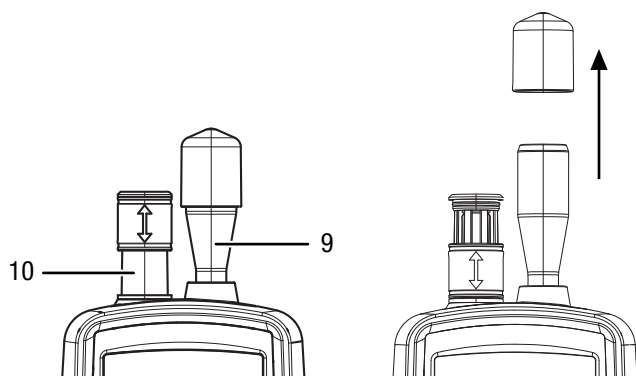
Настройка CO – настройки измерения окиси углерода

В меню "Настройка CO" имеются следующие подменю:

Start Delay	Настройка задержки пуска
CO Alarm	Включение/выключение сигнализации CO Задание порога сигнализации
Max/Min	Показ/скрытие макс./ мин. значения (enable/disable)
Average/Dif	Показ/скрытие среднего значения/ разницы (enable/disable)
Ambient Temp/%RH	Показ/скрытие температуры и относительной влажности воздуха (enable/disable)
Dewpoint/Wetbulb	Показ/скрытие точки росы/влажного термометра (enable/disable)

Проведение измерения

1. Сдвиньте колпачок датчика температуры (10) вниз.
2. Удалите колпачок с измерительной воронки (9).






3. Нажмите на стартовом экране кнопку "ENTER".
⇒ Появляется экран "Измерение".
4. Нажмите кнопку "RUN/STOP".
⇒ В зависимости от настройки по очереди показываются задержка запуска, длительность измерения и интервал измерения.
⇒ Показываются число измеренных частиц и их размер.

После каждого измерения автоматически составляется протокол измерения. Если Вы хотите дополнительно выполнить фото- или видеосъемку измерения, то действуйте, как описано в следующих разделах.

Видеосъемка





Съемку можно проводить во время измерения.

- ✓ Экран для соответствующего измерения (частицы, НСНО или СО) активный.
1. Нажмите кнопку "F2" , чтобы запустить функцию видеосъемки.
 2. Нажмите еще раз кнопку "F2" , чтобы запустить функцию видеосъемки.
⇒ У верхнего края экрана показывается длительность съемки.
 3. Нажмите кнопку "F2" , чтобы завершить видеосъемку.
⇒ На дисплее появляется текст "Saving File". Видео сохраняется.
 4. Нажмите кнопку "ESC", чтобы завершить функцию видеосъемки.

Фотосъемка

Съемку можно проводить во время измерения.

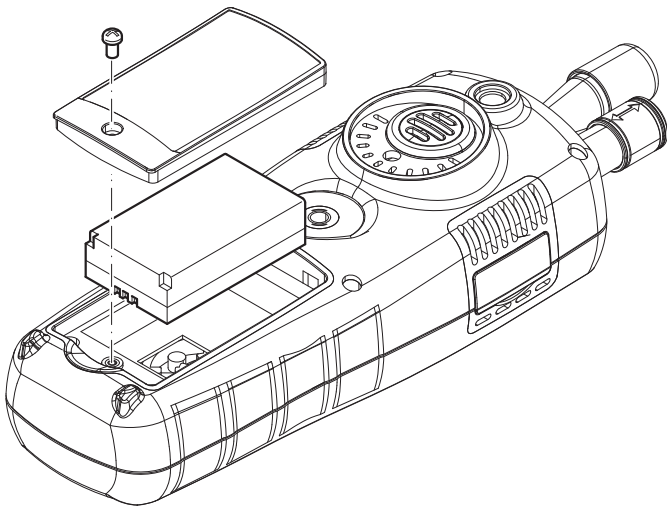
- ✓ Экран для соответствующего измерения (частицы, НСНО или СО) активный.

1. Нажмите кнопку "F1" , чтобы запустить функцию фотосъемки.
2. Нажмите еще раз кнопку "F2" , чтобы снять фотографию актуального экрана.
⇒ Показывается фотография.
⇒ Измерение продолжается на заднем плане.
3. Вы можете сохранить фотографию с помощью кнопки "F1"  или стереть с помощью кнопки "F3" .
4. Нажмите кнопку "ESC", чтобы завершить функцию фотосъемки.

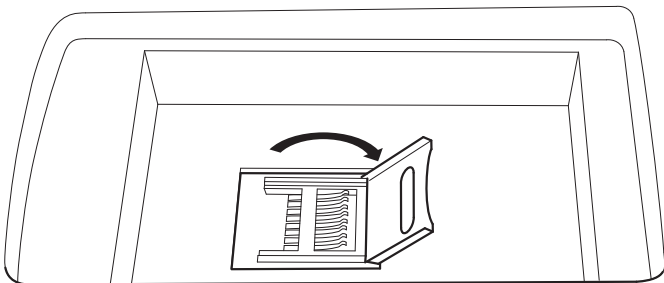
Вставка карты microSD

Память устройства можно расширить, вставив карту microSD. Для того чтобы вставить карту microSD, действуйте следующим образом:

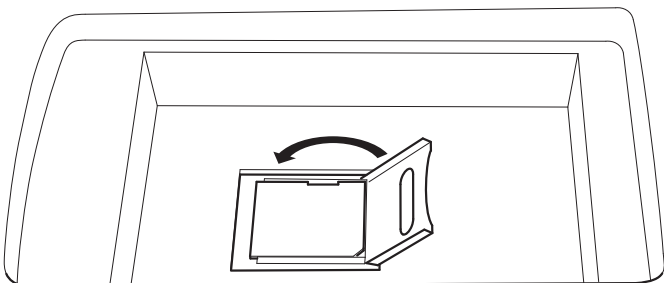
1. Выключите устройство.
2. Открутите винт и откройте отсек для батарейки.
3. Выньте батарейку.



4. Откройте крышку карты памяти.



5. Вставьте карту памяти и закройте крышку.



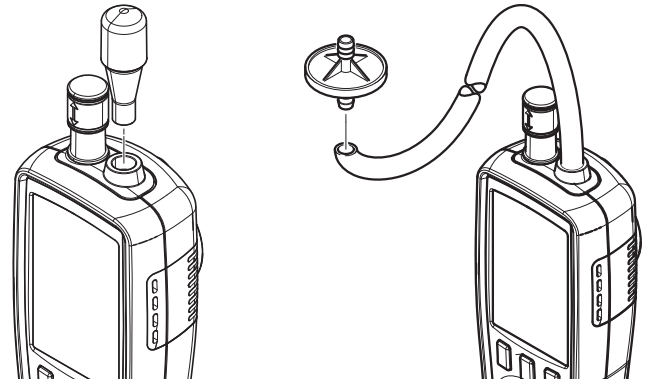
6. Вставьте обратно батарейку.
7. Закройте отсек для батарейки и закрутите винт.

Очистка датчика (внутренняя калибровка)

Если устройство использовалось в сильно загрязненной окружающей среде, то необходимо очистить датчик с помощью прилагаемого нулевого фильтра.


Для этого действуйте следующим образом:

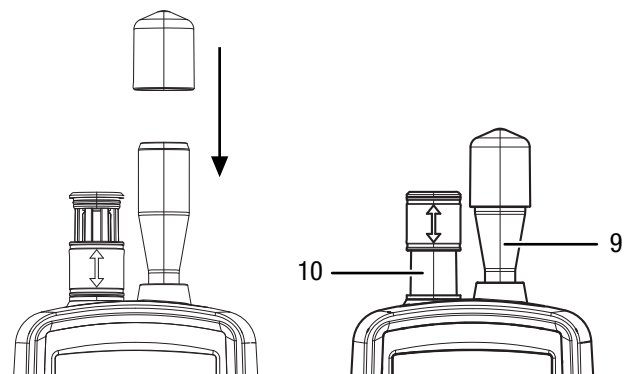
1. Открутите от устройства металлическую измерительную воронку.
2. Прикрутите к патрубку всасывания калибровочный шланг и наденьте нулевой фильтр.



3. Выполните измерение в режиме "Совокупный", пока в каждом канале не будет показываться "0".
4. Процесс калибровки должен длиться не более 5 минут. Если в течение этого времени во всех каналах не установятся нужные нулевые значения, то обратитесь в сервисную службу Trotec.

Выключение

1. Нажмите и удерживайте нажатой кнопку Вкл./выкл. , пока не выключится цветной дисплей.
⇒ Устройство выключилось.
2. Сдвиньте колпачок датчика температуры (10) вверх.
3. Установите колпачок на измерительную воронку (9).



Программное обеспечение

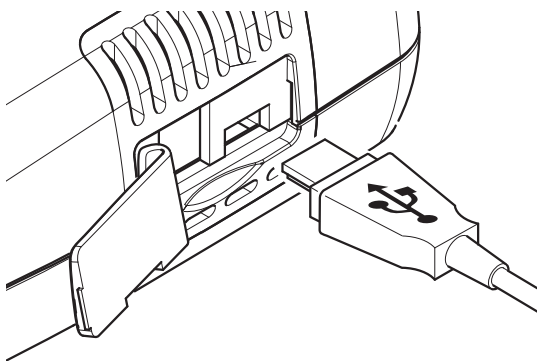
Прилагаемое бесплатное программное обеспечение имеет полезный набор базовых функций. Trotec не предоставляет гарантии на это бесплатное программное обеспечение и не предлагает для него поддержки. Trotec отклоняет любую ответственность, вытекающую из использования бесплатного программного обеспечения, и не обязуется проводить исправления и разрабатывать обновления.

Подключение кабеля USB

Сохраненные протоколы измерений, фотографии и видео можно передать в ПК с помощью прилагаемого кабеля USB.

Для того чтобы подключить кабель USB к устройству, действуйте следующим образом:

1. Откройте боковую резиновую крышку.
2. Подключите кабель USB к устройству.



Техобслуживание и ремонт



Предупреждение о лазерном излучении

Лазер класса 1

Лазер установлен экранированным.

Не открывайте устройство, чтобы не допустить прямого контакта с лазером и исходящим от него излучением!

Чистка

Очищайте устройство увлажненной, мягкой, неворсящейся салфеткой. Следите за тем, чтобы в корпус не попала влага. Не используйте для смачивания салфетки спрей, растворители, спиртосодержащие и абразивные чистящие средства, а пользуйтесь только чистой водой.

Ремонт

Не производите никаких изменений устройства и не вставляйте никаких запчастей. Для ремонта или проверки устройства обратитесь к производителю.

Зарядка аккумулятора

При поставке аккумулятор имеет частичную зарядку, чтобы не допустить повреждения аккумулятора в результате глубокой разрядки.



Предупреждение об электрическом напряжении

Перед каждым использованием проверяйте зарядное устройство и кабель электропитания на наличие повреждений. Если будут обнаружены повреждения, не используйте больше зарядное устройство и кабель электропитания!

Уведомление

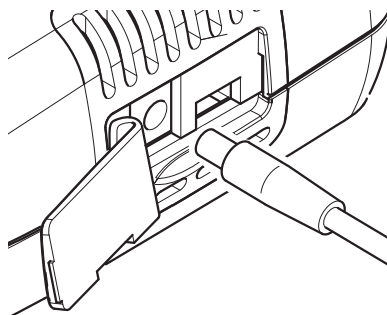
Ненадлежащая зарядка может привести к повреждению аккумулятора.

Перед каждой вставкой и каждым извлечением аккумулятора вынимайте вилку сетевого кабеля зарядного устройства.

Никогда не заряжайте аккумулятор при температурах окружающей среды ниже 10 °C или выше 40 °C.

Перед первым вводом в эксплуатацию следует подзарядить аккумулятор, а также подзаряжать его при низкой мощности. Для этого действуйте следующим образом:

1. Откройте боковую резиновую крышку.
2. Подключите зарядное устройство.



3. На дисплее показывается экран зарядки. При полностью заряженном аккумуляторе весь символ батарейки будет зеленым.

Стирание данных

Для того чтобы стереть данные внутренней памяти или карты microSD, действуйте следующим образом:

1. Нажмите на стартовом экране кнопку "F2".
 - ⇒ Открывается меню "SYSTEM SET".
2. С помощью кнопок ▼ ▲ выберите меню "Memory Status" и подтвердите с помощью кнопки "ENTER".
 - ⇒ Открывается меню "Memory Status".
3. С помощью кнопок ▼ ▲ выберите память устройства или карту microSD.
 - ⇒ Под выбором показывается занятость памяти.
4. Нажмите кнопку "F1" ⏻, чтобы запустить процесс стирания всех данных выбранной памяти.
 - ⇒ Еще раз нажмите кнопку "F1", чтобы подтвердить процесс стирания.
 - ⇒ С помощью кнопки "F3" ↶ Вы можете прервать процесс стирания.
5. Нажмите кнопку "ESC", чтобы выйти из меню.

Возврат на заводские настройки

Для того чтобы вернуть все настройки на заводские, действуйте следующим образом:

1. Нажмите на стартовом экране кнопку "F2".
 - ⇒ Открывается меню "SYSTEM SET".
2. С помощью кнопок ▼ ▲ выберите меню "Factory Setting" и подтвердите с помощью кнопки "ENTER".
 - ⇒ Открывается меню "Factory Setting".
3. Нажмите 1 раз кнопку ▼ и подтвердите с помощью кнопки "ENTER".
 - ⇒ Устройство возвращается на заводские настройки.
 - ⇒ Фотографии, видео и протоколы измерений при этом остаются во внутренней памяти или на карте microSD.

Утилизация



Символ зачеркнутого мусорного ведра на отслужившем свой срок электрическом и электронном устройстве говорит о том, что по окончании его срока службы его нельзя выбрасывать в бытовой мусор. Для бесплатного возврата вблизи Вас в распоряжении имеются контейнеры для отслуживших свой срок электрических и электронных устройств. Адреса Вы можете получить в Вашем городском или коммунальном управлении. Вы можете также на нашем веб-сайте www.trotec24.com получить информацию о других созданных нами возможностях возврата.

В результате раздельного сбора отслуживших свой срок электрических и электронных устройств должны быть достигнуты повторное использование, утилизация материалов и другие формы утилизации отслуживших свой срок устройств, а также предотвращены негативные последствия при утилизации возможно содержащихся в устройствах опасных материалов на окружающую среду и здоровье людей.

Вы отвечаете за удаление личных данных, возможно имеющихся на отслуживших свой срок устройствах.



Li-Ion

Батарейки и аккумуляторы не выбрасываются в бытовой мусор, а в Европейском Союзе – согласно Директиве 2006/66/EG ЕВРОПЕЙСКОГО ПАРЛАМЕНТА И СОВЕТА от 06 сентября 2006 года по батарейкам и аккумуляторам – подвергаются квалифицированной утилизации. Просим утилизировать батарейки и аккумуляторы в соответствии с законодательными положениями.

Trotec GmbH & Co. KG

Grebener Str. 7
D-52525 Heinsberg

☎ +49 2452 962-400

☎ +49 2452 962-200

✉ info@trotec.com

www.trotec.com