



Утвержден
БПВА.656122.042 РЭ-ЛУ

Микропроцессорное устройство защиты

«Сириус-УВ»

Руководство по эксплуатации

БПВА.656122.042 РЭ



Редакция 3.5 от 20.02.19

СОДЕРЖАНИЕ

Стр.

СОДЕРЖАНИЕ	3
1 ОПИСАНИЕ И РАБОТА	8
1.1 Назначение изделия	8
1.2 Технические характеристики	12
1.2.1 Основные параметры и размеры	12
1.2.2 Характеристики	12
1.2.4 Максимальная токовая защита (МТЗ).....	16
1.2.6 Токовая направленная защита нулевой последовательности (ТЗНП).....	24
1.2.6 Защита от обрыва фаз и несимметрии (ЗОФ)	28
1.2.7 Защита от повышения напряжения (ЗПН).....	28
1.2.8 Защита от появления в первичной сети напряжения нулевой последовательности	29
1.2.9 Защита минимального напряжения (ЗМН).....	30
1.2.10 Автоматика управления высоковольтным выключателем	31
1.2.11 Резервирование при отказе выключателя (УРОВ)	38
1.2.12 Автоматическое повторное включение (АПВ)	40
1.2.13 Использование устройства в сетях с нестандартным чередованием фаз.....	42
1.2.14 Входы с программируемой функцией	42
1.2.15 Выбор текущего набора уставок	44
1.2.16 Определение вида КЗ.....	44
1.2.17 Программируемые реле.....	45
1.2.18 Программируемые светодиоды	45
1.2.19 Аварийный осциллограф.....	46
1.2.20 Регистратор событий	48
1.2.21 Технический учет электроэнергии	49
1.2.22 Отображение внешних неисправностей	49
1.2.23 Линии связи	49
1.2.24 Поддержка системы точного единого времени	51
1.3 Состав изделия	52
1.4 Устройство и работа	56
1.5 Маркировка и пломбирование	62
1.6 Упаковка	62
2 ИСПОЛЬЗОВАНИЕ ПО НАЗНАЧЕНИЮ	63
2.1 Эксплуатационные ограничения	63
2.2 Подготовка изделия к использованию	63
2.3 Использование изделия	64
3 ТЕХНИЧЕСКОЕ ОБСЛУЖИВАНИЕ.....	69
3.1 Общие указания	69
3.2 Методики проверки работоспособности изделия.....	69
4 ТЕКУЩИЙ РЕМОНТ	72
5 ТРАНСПОРТИРОВАНИЕ И ХРАНЕНИЕ	72
6 УТИЛИЗАЦИЯ.....	73
ПРИЛОЖЕНИЕ А Коды ошибок при самотестировании устройства.....	74
ПРИЛОЖЕНИЕ Б Функции программируемых входов	75
ПРИЛОЖЕНИЕ В Точки подключения к внутренней функционально-логической схеме	77
ПРИЛОЖЕНИЕ Г Точки контролируемые регистратором событий.....	83

ПРИЛОЖЕНИЕ Д Выявляемые устройством неисправности внешнего оборудования	88
ПРИЛОЖЕНИЕ Е Внешний вид и установочные размеры устройства	90
ПРИЛОЖЕНИЕ Ж Схемы подключения внешних цепей	93
ПРИЛОЖЕНИЕ К Структура диалога устройства	94
ПРИЛОЖЕНИЕ Л Причины срабатывания устройства на отключение	106
ПРИЛОЖЕНИЕ М Причины срабатывания устройства на включение	108
ПРИЛОЖЕНИЕ Н Расписание входных дискретных сигналов в режиме «Контроль»	109
ПРИЛОЖЕНИЕ П Описание уставок устройства	112
ПРИЛОЖЕНИЕ Р Общая функционально-логическая схема устройства	120
ПРИЛОЖЕНИЕ С Информация об обеспечении совместимости с ранее выпущенными устройствами	125

Настоящее руководство по эксплуатации предназначено для ознакомления с возможностями, принципами работы, конструкцией и правилами эксплуатации, хранения, транспортирования и утилизации микропроцессорного устройства защиты «Сириус-УВ».

При эксплуатации устройства, кроме требований данного руководства по эксплуатации, необходимо соблюдать общие требования, устанавливаемые инструкциями и правилами эксплуатации устройств релейной защиты и автоматики энергосистем.

К эксплуатации микропроцессорного устройства защиты «Сириус-УВ» допускаются лица, изучившие настоящее РЭ и прошедшие проверку знаний правил техники безопасности и эксплуатации электроустановок электрических станций и подстанций.

Перед установкой устройства рекомендуется произвести проверку его технических характеристик в лабораторных условиях.

Микропроцессорное устройство защиты «Сириус-УВ» должно устанавливаться на заземленные металлические конструкции. Винт заземления устройства должен быть соединен с контуром заземления подстанции медным проводом сечением не менее 2 мм².

Категорически запрещается подключение устройства с исполнением по напряжению оперативного питания 110 В постоянного тока к оперативному напряжению 220 В, так как это приводит к выходу устройства из строя.

Категорически запрещается подавать на дискретные входы терминалов исполнения «220 В DC» переменное или выпрямленное без сглаживания (с коэффициентом пульсаций выше 12%) напряжение оперативного тока 220 В, так как это приводит к выходу устройства из строя.

Конструкция устройства «Сириус-УВ» выполнена по модульному принципу, позволяющему поставлять устройства с различной аппаратной конфигурацией. Конфигурация устройства «Сириус-УВ» должна обеспечивать выполнение функций РЗА конкретного присоединения и согласовываться при оформлении заказа на поставку.

Полное название устройства «Сириус-УВ» состоит из трех элементов:

Устройство «Сириус-УВ-tA-nnnB-ss-gg», где

«Сириус-УВ» – фирменное название устройства (УВ – защита присоединения линейного выключателя с функцией управления выключателем),

tA – исполнение устройства по номинальному току вторичной обмотки ТТ:

5A – для номинального тока 5 А;

1A – для номинального тока 1 А;

nnnB – тип исполнения устройства по напряжению оперативного тока:

110B – для напряжения питания 110 В постоянного тока;

220B – для напряжения питания 220 В постоянного или переменного тока;

220B DC – для напряжения питания 220 В постоянного тока;

ss – исполнение устройства по третьему интерфейсу линии связи:

И1 – для исполнения с интерфейсом RS485;

И3 – для исполнения с интерфейсом Ethernet по «витой паре» (100BASE-TX) и протоколом обмена Modbus TCP;

И4-FX – с двумя оптическими интерфейсами Ethernet (100BASE-FX) и протоколом обмена МЭК 61850 (редакция 2);

И4-TX – с двумя интерфейсами Ethernet по «витой паре» (100BASE-TX) и протоколом обмена МЭК 61850 (редакция 2);

gg – исполнение устройства по соответствию отраслевым стандартам:

не указано – устройство соответствует требованиям стандартов ПАО «Россети»;

ЖД – устройство соответствует требованиям ГОСТ Р 57121-2016 «Терминалы присоединения интеллектуальные для подстанций и линейных устройств тягового энергоснабжения железной дороги. Технические требования».

Пример записи устройства «Сириус-УВ» с напряжением оперативного питания 220 В, номинальным током ТТ 5 А и дополнительным интерфейсом RS485 при заказе:

«Микропроцессорное устройство защиты «Сириус-УВ-5А-220В-И1»
ТУ 3433-002-54933521-2009».

Сокращения, используемые в тексте:

АПВ – автоматическое повторное включение;
АУВ – автоматика управления выключателем;
АЦП – аналого-цифровой преобразователь;
БНН – блокировка при неисправностях в цепях напряжения;
БНТ – бросок намагничивающего тока;
ЗНФ – защита от непереключение фаз;
ЗНФР – защита от неполнофазного режима;
ЗОФ – защита от обрыва фаз;
ИМС – интегральная микросхема;
ИО – измерительный орган;
КЗ – короткое замыкание;
МТЗ – максимальная токовая защита;
ОЗУ – оперативное запоминающее устройство;
ОНМ НП – орган направления мощности нулевой последовательности;
ОНМ – орган направления мощности;
ПАА – противоаварийная автоматика;
ПЗУ – постоянное запоминающее устройство;
ПО – пусковой орган;
ПТЭ – правила технической эксплуатации;
ПУЭ – правила устройства электроустановок;
РПВ – реле положения выключателя – «включено»;
РПО – реле положения выключателя – «отключено»;
РТ – реле тока;
ТЗНП – токовая защита нулевой последовательности;
ТН – измерительный трансформатор напряжения;
ТННП – измерительный трансформатор напряжения нулевой последовательности;
ТТ – измерительный трансформатор тока;
ТТНП – измерительный трансформатор тока нулевой последовательности;
УРОВ – устройство резервирования при отказе выключателя;
ЭМВ – электромагнит включения;
ЭМО – электромагнит отключения;
ЭМУ – электромагнит управления высоковольтным выключателем.

1 ОПИСАНИЕ И РАБОТА

1.1 Назначение изделия

1.1.1 Устройство микропроцессорной защиты «*Сириус-УВ*» (в дальнейшем – устройство) предназначено для выполнения функций управления, автоматики и сигнализации высоковольтного выключателя 35, 110 и 220 кВ с трехфазным управлением, а также для выполнения функций резервных защит силового трансформатора или подменных защит воздушной линии. Содержит ступенчатые защиты относительной селективности и функции автоматики.

1.1.2 Устройство является комбинированным микропроцессорным терминалом релейной защиты и автоматики.

Применение в устройстве модульной микропроцессорной архитектуры наряду с современными технологиями поверхностного монтажа обеспечивают высокую надежность, большую вычислительную мощность и быстродействие, а также высокую точность измерения электрических величин и временных интервалов, что дает возможность снизить ступени селективности и повысить чувствительность устройства.

Реализованные в устройстве алгоритмы функций защиты и автоматики, а также схемы подключения устройства разработаны по требованиям к отечественным системам РЗА в сотрудничестве с представителями энергосистем и проектных институтов, что обеспечивает совместимость с аппаратурой, выполненной на различной элементной базе, а также облегчает внедрение новой техники проектировщикам и эксплуатационному персоналу.

1.1.3 Климатическое исполнение УХЛ3.1 по ГОСТ 15150 и ГОСТ 15543.1 с расширенным диапазоном температуры окружающего воздуха при эксплуатации.

Верхнее значение температуры окружающего воздуха при эксплуатации:

- рабочее +55°C;
- предельное рабочее +55°C.

Нижнее значение температуры окружающего воздуха при эксплуатации:

- рабочее минус 20°C;
- предельное рабочее минус 40°C (при снижении температуры ниже минус 20°C

основные функции защиты сохраняются, но информация, отображаемая на жидкокристаллическом индикаторе, становится нечитаемой).

Рабочее значение повышенной относительной влажности воздуха до 98% при 25°C.

1.1.4 Номинальные рабочие значения механических внешних воздействующих факторов – по ГОСТ 17516.1 для группы механического исполнения М7:

- синусоидальная вибрация в диапазоне частот от 0,5 до 100 Гц с амплитудой ускорения не более 1 g, степень жесткости 10а по ГОСТ 17516.1;
- многократные удары с пиковым ударным ускорением 30 м/с² (3 g) и длительностью действия 2–20 мс, степень жесткости 1 по ГОСТ 17516.1.

1.1.5 Устройство предназначено для эксплуатации в следующих условиях:

- высота над уровнем моря не более 2000 м (атмосферное давление – от 550 до 800 мм рт. ст.), при использовании на большей высоте надо использовать поправочный коэффициент, учитывающий снижение изоляции, согласно ГОСТ 15150;
- окружающая среда – невзрывоопасная, не содержащая токопроводящей пыли, агрессивных паров и газов, разрушающих изоляцию и металлы;
- место установки должно быть защищено от попадания брызг, воды, масел, эмульсий, а также от прямого воздействия солнечной радиации.

1.1.6 Устройство обеспечивает следующие эксплуатационные возможности:

- выполнение функций защит, автоматики и управления, определенных ПУЭ и ПТЭ;
- задание внутренней конфигурации (ввод/вывод защит и автоматики, выбор защитных характеристик и т.д.);
- ввод и хранение уставок защит и автоматики;

- контроль и индикацию положения выключателя, а также контроль исправности его цепей управления;
- контроль и индикацию неисправностей во вторичных цепях ТН;
- определение вида повреждения;
- передачу параметров аварии, ввод и изменение уставок по линии связи;
- непрерывный оперативный контроль работоспособности (самодиагностику) в течение всего времени работы;
- блокировку всех выходов при неисправности устройства для исключения ложных срабатываний;
- возможность подключения по цепям тока к ТТ с номинальным вторичным током 1 А и 5 А (номинальный ток зависит от типоисполнения и указывается при заказе устройства);
- получение дискретных сигналов управления и блокировок, выдачу команд управления, аварийной и предупредительной сигнализации;
- гальваническую развязку всех входов и выходов, включая питание, для обеспечения высокой помехозащищенности;
- высокое сопротивление и прочность изоляции входов и выходов относительно корпуса и между собой для повышения устойчивости устройства к перенапряжениям, возникающим во вторичных цепях присоединения.

1.1.7 Функции защиты, выполняемые устройством:

1.1.7.1 Трехступенчатая направленная максимальная токовая защита от междуфазных КЗ с независимой выдержкой времени (МТЗ-1, МТЗ-2, МТЗ-3).

Любая из ступеней МТЗ может иметь комбинированный пуск по напряжению по дискретному разрешающему сигналу или от собственных цепей напряжения.

Предусмотрена блокировка по содержанию второй гармоники в фазных токах для защиты от ложных срабатываний при броске тока намагничивания (БНТ) силового трансформатора.

В устройстве предусмотрена внутренняя цифровая сборка токовых цепей МТЗ в «треугольник».

Для направленных ступеней МТЗ предусмотрена возможность автоматического перевода в ненаправленный режим, либо вывод из действия данных ступеней при выявлении неисправностей в цепях переменного напряжения, а также вывод направленности при включении выключателя (опробовании).

1.1.7.2 Четырехступенчатая направленная токовая защита нулевой последовательности от КЗ на землю с независимой выдержкой времени (ТЗНП-1, ТЗНП-2, ТЗНП-3 и ТЗНП-4).

Предусмотрена блокировка по содержанию второй гармоники в токе нулевой последовательности для защиты от ложных срабатываний при БНТ силового трансформатора.

Для направленных ступеней ТЗНП предусмотрена возможность автоматического перевода в ненаправленный режим, либо вывод из действия данных ступеней при выявлении неисправностей в цепях переменного напряжения, а также вывод направленности при включении выключателя (опробовании).

1.1.7.3 Автоматический ввод ускорения одной из ступеней МТЗ и ТЗНП при любом включении выключателя.

1.1.7.4 Защита от обрыва фаз (ЗОФ) или перекоса нагрузки по току обратной последовательности с независимой выдержкой времени с действием на сигнал или на отключение.

1.1.7.5 Защита минимального напряжения (ЗМН) с действием на отключение «своего» выключателя, либо на отдельное программируемое реле.

1.1.7.6 Защита от повышения напряжения (ЗПН) с действием на реле отключения выключателя или на отдельное программируемое реле.

1.1.7.7 Защита от появления в первичной сети напряжения нулевой последовательности с действием на отключение выключателя или на отдельное программируемое реле.

1.1.8 Функции автоматики, выполняемые устройством:

1.1.8.1 Автоматика управления выключателем (АУВ) с трехфазным или пофазным приводом, с двумя электромагнитами отключения.

В состав АУВ входят следующие функции:

– операции отключения и включения выключателя по внешним командам. Защита от многократного включения выключателя;

– контроль целостности цепей электромагнитов управления (ЭМУ);

– контроль состояния выключателя по ряду входных дискретных сигналов;

– защита электромагнитов управления от длительного протекания тока с действием на программируемое реле;

– защита от непереключения фаз (ЗНФ) и неполнофазного режима (ЗНФР) с действием на реле отключения выключателя и на пуск УРОВ соответственно. Защита применяется при использовании выключателя с пофазным приводом;

– двухступенчатая защита от снижения давления элегаза (воздуха) в выключателе. Срабатывает при появлении на соответствующих дискретных входах сигнала о снижении давления. Действует на сигнал и на ускоренное срабатывание схемы УРОВ при попытке отключения от одной из защит.

1.1.8.2 Трехфазное автоматическое повторное включение выключателя (одно- или двукратное АПВ от цепей несоответствия с возможностью контроля напряжения на объекте).

1.1.8.3 Логика устройства резервирования при отказе выключателя (УРОВ).

Функция УРОВ выполнена на основе индивидуального принципа, что подразумевает наличие независимой логики УРОВ на каждом присоединении. В случае необходимости, имеется возможность использования в централизованной схеме УРОВ.

Возможны следующие варианты работы схемы УРОВ:

— с автоматической проверкой исправности выключателя (с контролем по току и предварительной выработкой команды отключения резервируемого выключателя);

— с дублированным пуском от защит с использованием реле положения «Включено» выключателя (с контролем по току и контролем посылки отключающего импульса на отключение выключателя от защит).

1.1.8.4 Для выявления повреждений в цепях напряжения используется специальная блокировка при неисправностях в цепях напряжения. Блокировка действует на логику работы защит и на сигнализацию и использует следующие критерии:

— контроль отключения автомата ТН (по дискретному входу «Автомат ТН», основной критерий, действует без выдержки времени);

— контроль просадки хотя бы одного из междуфазных напряжений ($U_{контр}$, V , действует через заданное время);

— контроль нарушения симметрии вторичного напряжения (появление напряжения U_2 , действует через заданное время).

Блокировка снимается автоматически после исчезновения неисправности.

1.1.9 Дополнительные сервисные функции:

1.1.9.1 Аварийный осциллограф аналоговых и дискретных сигналов с возможностью гибкой настройки условий пуска, длины и количества осциллограмм.

1.1.9.2 Определение вида КЗ.

1.1.9.3 Регистратор событий.

1.1.9.4 Оперативный ввод или вывод некоторых функций с помощью кнопок оперативного управления на передней панели устройства вместо традиционных накладок.

1.1.9.5 Технический учет активной и реактивной электроэнергии.

1.1.9.6 Регистрация и отображение большинства электрических параметров системы.

1.1.9.7 Возможность встраивания устройства в систему единого точного времени подстанции или станции. Для этого может использоваться один из каналов связи с интерфейсом RS485, либо специальный дискретный вход, предназначенный для подачи на него синхроимпульса от системы единого времени. Все внутренние регистрируемые события устройства сопровождаются меткой времени с точностью до 1 мс. Устройства с исполнением «И4-TX» и «И4-FX» поддерживают синхронизацию времени с помощью протокола SNTPv4.

1.1.9.8 Два набора уставок с возможностью выбора текущего с помощью дискретного входа.

1.1.9.9 Большое число программируемых реле с возможностью подключения к одной из выбранных точек функциональной схемы.

1.1.9.10 Программируемые светодиоды на лицевой панели с возможностью подключения к одной из выбранных точек функциональной схемы, задания времени срабатывания и режима работы.

1.1.9.11 Входы с программируемой функцией, задаваемой потребителем (ранжируемые входы), предназначенные для расширения функциональности устройства.

1.1.9.12 Возможность работы реле сигнализации «Сигнал» в непрерывном или импульсном режиме работы.

1.1.9.13 Наличие трех или четырех независимых интерфейсов связи в зависимости от исполнения для локальной работы и встраивания в АСУ ТП. Интерфейс USB для локальной связи располагается на лицевой панели. Основной интерфейс RS485 с поддержкой протокола ModBus RTU расположен на задней панели устройства, где размещаются также дополнительные интерфейсы в зависимости от заказанного исполнения:

И1 – с интерфейсом RS485 и протоколом ModBus RTU;

ИЗ – с интерфейсом Ethernet по «витой паре» (100BASE-TX) и протоколом обмена Modbus TCP;

И4-FX – с двумя оптическими интерфейсами Ethernet (100BASE-FX) и протоколом обмена МЭК 61850 (редакция 2) и резервированием сети PRP;

И4-TX – с двумя интерфейсами Ethernet по «витой паре» (100BASE-TX) и протоколом обмена МЭК 61850 (редакция 2) и резервированием сети PRP.

1.1.10 Устройство производит измерение электрических параметров входных аналоговых сигналов фазных токов и напряжений $I_A, I_B, I_C, U_A, U_B, U_C$, тока $3I_0$ и напряжения $3U_0$.

При измерениях осуществляется компенсация апериодической составляющей, а также фильтрация высших гармоник входных сигналов. Для сравнения с уставками защит используется только действующее значение первой гармоники входных сигналов.

В зависимости от заданных параметров напряжение нулевой последовательности $3U_0$ может рассчитываться из фазных напряжений по формуле (1), либо непосредственно измеряться по аналоговому входу $3U_0$.

$$3\vec{U}_0 = \vec{U}_A + \vec{U}_B + \vec{U}_C \quad (1)$$

Способ получения $3U_0$ задается уставкой «ТННП» в группе «Общие».

Ток нулевой последовательности $3I_0$ может рассчитываться из фазных токов по формуле (2), либо непосредственно измеряться по аналоговому входу $3I_0$.

$$3\vec{I}_0 = \vec{I}_A + \vec{I}_B + \vec{I}_C \quad (2)$$

Способ получения $3I_0$ задается уставкой «ТНП» в группе «Общие».

1.1.11 Элементная база входных и выходных цепей обеспечивает совместимость устройства с любыми устройствами защиты и автоматики разных производителей – электро-механическими, электронными, микропроцессорными, а также сопряжение со стандартными каналами телемеханики.

1.1.12 Устройство имеет каналы связи для передачи на компьютер данных аварийных отключений, просмотра и изменения уставок, контроля текущего состояния устройства.

1.1.13 Устройство может поставляться самостоятельно для использования на действующих объектах при их модернизации или реконструкции. Кроме того, устройство может входить в комплектные поставки при капитальном строительстве электроэнергетических объектов.

1.2 Технические характеристики

1.2.1 Основные параметры и размеры

1.2.1.1 Питание устройства осуществляется от источника переменного (от 45 до 55 Гц), постоянного или выпрямленного тока напряжением 110 или 220 В в зависимости от исполнения. Рабочий диапазон отклонения напряжения питания: +10/–20%.

1.2.1.2 Мощность, потребляемая устройством от источника оперативного постоянного тока:

в дежурном режиме:

- не более 7 Вт для исполнений И1 и И3;
- не более 15 Вт для исполнений И4-ТХ и И4-ФХ;

в режиме срабатывания защит:

- не более 15 Вт для исполнений И1 и И3;
- не более 25 Вт для исполнений И4-ТХ и И4-ФХ.

1.2.1.3 Габаритные размеры устройства не превышают 305×190×215 мм.

1.2.1.4 Масса устройства без упаковки не превышает 7 кг.

1.2.2 Характеристики

1.2.2.1 Характеристики устройства указаны в таблице 1.

1.2.2.2. Дополнительная погрешность измерения токов и напряжений, а также дополнительная погрешность срабатывания блока при изменении температуры окружающей среды в рабочем диапазоне не превышает 1% на каждые 10°C относительно 20°C.

1.2.2.3 Дополнительная погрешность измерения токов, напряжений и срабатывания устройства при изменении частоты входных сигналов в диапазоне от 45 до 55 Гц не превышает 2% на каждый 1 Гц относительно 50 Гц.

1.2.2.4 Устройство не срабатывает ложно и не повреждается:

- при снятии и подаче оперативного тока, а также при перерывах питания любой длительности с последующим восстановлением;
- при подаче напряжения оперативного постоянного тока обратной полярности;
- при замыкании на землю цепей оперативного тока.

1.2.2.5 Устройство обеспечивает хранение параметров настройки и конфигурации защит и автоматики (уставок) в течение всего срока службы вне зависимости от наличия питающего напряжения (используется flash-память).

Для обеспечения хода часов и хранения в памяти зафиксированных данных (осциллограммы, данные регистратора событий, параметры срабатываний) при пропадании оперативного питания используется сменный элемент питания (батарея типа «CR2»). Индикация

степени разряда элемента питания отображается на индикаторе устройства. Процедура замены батарейки описана в п. 2.2.2.6.

Новая батарейка на устройстве без оперативного питания обеспечивает хранение информации в среднем в течение 2 лет (в зависимости от емкости элемента питания).

1.2.2.6 Устройство выполняет функции защиты со срабатыванием выходных реле в течение 0,6 с при полном пропадании оперативного питания от номинального значения (для исполнения оперативного питания 110 В постоянного тока – в течение 0,2 с).

1.2.2.7 Время готовности устройства к работе после подачи оперативного тока не превышает 0,5 с.

Таблица 1

Наименование параметра	Значение
1 <u>Входные аналоговые сигналы:</u>	
число измеряемых каналов тока ($I_A, I_B, I_C, 3I_0$)	4
номинальный ток измерительных каналов, А	5 (1)*
максимальный контролируемый диапазон токов, А	0,2 – 200 (0,04 – 40)*
рабочий диапазон токов, А	1,0 – 200 (0,2 – 40)*
основная относительная погрешность измерения входных токов, %	±3
термическая стойкость токовых цепей, А, не менее:	
длительно	15 (3)*
кратковременно (2 с)	200 (40)
частота переменного тока, Гц	50 ±0,5
потребляемая мощность входных цепей для фазных токов в номинальном режиме $I = 5$ А, В·А, не более:	0,5 (0,1)*
число измеряемых каналов напряжения	4
номинальное напряжение ($U_A, U_B, U_C, 3U_0$), В	100
максимальный контролируемый диапазон напряжений, В	1 – 150
рабочий диапазон напряжений, В	2 – 120
основная относительная погрешность измерения напряжений в фазах, %	±3
дополнительная погрешность измерения напряжения при изменении частоты входного сигнала на каждый 1 Гц, %	±0,2
термическая стойкость цепей напряжения, В, не менее:	
длительно	150
кратковременно (2 с)	200
частота переменного напряжения, Гц	50 ±0,5
потребляемая мощность входных цепей для напряжений в номинальном режиме ($U = 100$ В), В·А, не более:	0,5
2 <u>Входные дискретные сигналы (220/110 В)</u>	
число входов	37
входной ток, мА, не более	20
напряжение надежного срабатывания, В	(исполнение 110 В) 80 – 132 (исполнение 220 В) 160 – 264
	(исполнение 220 В DC) 170 – 264
напряжение надежного несрабатывания, В	(исполнение 110 В) 0 – 72 (исполнение 220 В) 0 – 145 (исполнение 220 В DC) 0 – 158

Наименование параметра		Значение
напряжение возврата, В	(исполнение 110 В)	65 – 75
	(исполнение 220 В)	130 – 140
	(исполнение 220 В DC)	140 – 150
длительность сигнала, мс, не менее		20
3 Выходные дискретные сигналы управления (220 В)		
количество выходных реле		12
коммутируемое напряжение переменного или постоянного тока, В, не более		300
длительно допустимый ток, А		6
ток размыкания при постоянном напряжении 48/110/220 В и постоянной времени L/R < 0,05 с, А, не более		6 / 0,8 / 0,5
ток замыкания, А		
с длительностью протекания 1,0 с		12
с длительностью протекания 0,2 с		30
с длительностью протекания 0,03 с		40

* В скобках указаны параметры токовых входов с номиналом 1 А

1.2.2.8 Средняя наработка на отказ устройства составляет 125000 часов.

1.2.2.9 Среднее время восстановления работоспособного состояния устройства при наличии полного комплекта запасных модулей – не более 3 ч.

1.2.2.10 Полный средний срок службы устройства до списания составляет не менее 25 лет при условии проведения требуемых мероприятий по обслуживанию с заменой, при необходимости, материалов и комплектующих, имеющих меньший срок службы.

1.2.2.11 Устройство соответствует исполнению IP52 по лицевой панели и IP20 по остальным элементам в соответствии с ГОСТ 14254 (МЭК 70-1, EN 60529), кроме клемм подключения токовых цепей.

1.2.2.12 Электрическое сопротивление изоляции между независимыми электрическими цепями и между этими цепями и корпусом в холодном состоянии составляет:

- не менее 100 МОм в нормальных климатических условиях;
- не менее 1 МОм при повышенной влажности (относительная влажность – 98%).

Нормальными климатическими условиями считаются:

- температура окружающего воздуха – (25±10)°С;
- относительная влажность – от 45 до 80%;
- атмосферное давление – от 630 до 800 мм рт. ст.

1.2.2.13 Электрическая изоляция контактов разъемов связи с ПЭВМ верхнего уровня (RS485) относительно корпуса и других цепей устройства в холодном состоянии при нормальных климатических условиях по ГОСТ 20.57.406 должна выдерживать без пробоя и поверхностного перекрытия в течение 1 мин испытательное напряжение 600 В (действующее значение) переменного тока частотой (50±1) Гц.

1.2.2.14 Электрическая изоляция между независимыми электрическими цепями и между этими цепями и корпусом в холодном состоянии при нормальных климатических условиях (п.1.2.2.12) без пробоя и перекрытия выдерживает:

- испытательное напряжение переменного тока 2 кВ (действующее значение) частотой 50 Гц в течение 1 мин;
- импульсное испытательное напряжение (по три импульса положительных и отрицательных) с амплитудой до 5 кВ, длительностью переднего фронта 1,2 мкс, длительностью импульса 50 мкс и периодом следования импульсов – 5 с.

1.2.2.15 Устройство выполняет свои функции при воздействии помех с параметрами, приведенными в таблице 2.

1.2.2.16 Устройство соответствует требованиям по помехоэмиссии, приведённым в ГОСТ Р 51317.6.4-99.

Таблица 2

Вид помехи	Степень жесткости	ГОСТ, МЭК	Примечание
Повторяющиеся затухающие колебания частотой от 0,1 до 1,0 МГц	3	ГОСТ Р 51317.4.12 МЭК 61000-4-12	2,5 кВ – провод–земля 1,0 кВ – провод–провод
Наносекундные импульсные помехи	4	ГОСТ Р 51317.4.4 МЭК 61000-4-4	4 кВ – питание 2 кВ – остальные цепи
Электростатические разряды	3	ГОСТ Р 51317.4.2 МЭК 61000-4-2	8 кВ – воздушный 6 кВ – контактный
Магнитное поле промышленной частоты	5	ГОСТ Р 50648 МЭК 1000-4-8	Воздействие: 100 А/м – постоянно 1000 А/м – кратковременно
Радиочастотное электромагнитное поле в полосе частот 26–1000 МГц	3	ГОСТ Р 51317.4.3 МЭК 61000-4-3	от 26 до 1000 МГц 10 В/м – напряженность
Микросекундные импульсы большой энергии	4	ГОСТ Р 51317.4.5 МЭК 61000-4-5	4 кВ
Кондуктивные низкочастотные помехи	3	ГОСТ Р 51317.4.6 МЭК 61000-4-6	Воздействие: 10 В, 140 дБ
Импульсное магнитное поле	4	ГОСТ Р 50649 МЭК 1000-4-9	Воздействие: 8/20 мкс ±300 А/м
Затухающее колебательное магнитное поле	5	ГОСТ Р 50652 МЭК 1000-4-10	Воздействие: 100 кГц, ±100 А/м
Динамические изменения напряжения питания	–	ГОСТ Р 51317.4.11 МЭК 61000-4-1	Выполняет основные функции при полном прерывании питания в течение 0,5 с

1.2.3 Контроль цепей переменного напряжения

1.2.3.1 При неисправностях в цепях основного ТН возможно искажение или даже исчезновение вторичных напряжений, подводимых к устройству. Это может привести к некорректной работе защит и автоматики. Поэтому для выявления повреждений в цепях напряжения используется специальная блокировка при неисправностях в цепях напряжения (БНН).

Блокировка использует следующие критерии:

- контроль отключения автомата ТН (по дискретному входу «Автомат ТН»);
- контроль просадки хотя бы одного из междуфазных напряжений;
- контроль нарушения симметрии вторичного напряжения (по напряжению U_2).

Ниже приводится подробное описание этих критериев.

1.2.3.2 Контроль отключения автомата ТН

Для осуществления контроля состояния автомата ТН используются его блок-контакты, сигнал с которых подается на дискретный вход «Автомат ТН».

Введена задержка на снятие блокировки ступеней защит при включении автомата ТН. Это сделано для отстройки от кратковременных несимметрий, возникающих при одновременном замыкании силовых контактов автомата. Время задержки равно 150 мс.

Имеется возможность заводить как нормально замкнутые, так и нормально разомкнутые блок-контакты автомата ТН. Тип используемого блок-контакта автомата ТН определяется уставкой «Контакт АвТН» в группе «Параметры ТН». В положении уставки «НР» (нормально-разомкнутый контакт) наличие сигнала на входе есть нормальное (включенное) положение автомата, при значении «НЗ» (нормально-замкнутый) – аварийное (отключенное).

1.2.3.3 Контроль просадки хотя бы одного из междуфазных напряжений

Критерий контролирует просадку одного из междуфазных напряжений ниже порога, задаваемого с помощью уставки « $U_{\text{контр}}$, В» в группе «Параметры ТН».

Данный критерий выявления неисправностей в цепях ТН действует с выдержкой времени 10 с на логику действия ступеней защит и на сигнал.

1.2.3.4 Контроль нарушения симметрии вторичного напряжения

Контроль срабатывает, если напряжение обратной последовательности U_2 превышает порог, задаваемый с помощью уставки « U_2 контр, В» в группе «Параметры ТН».

Данный критерий выявления неисправностей в цепях ТН действует с выдержкой времени 10 с на логику действия ступеней защит и на сигнал.

1.2.3.5 Функционально-логическая схема блока выявления неисправностей в цепях ТН изображена на рисунке 1.

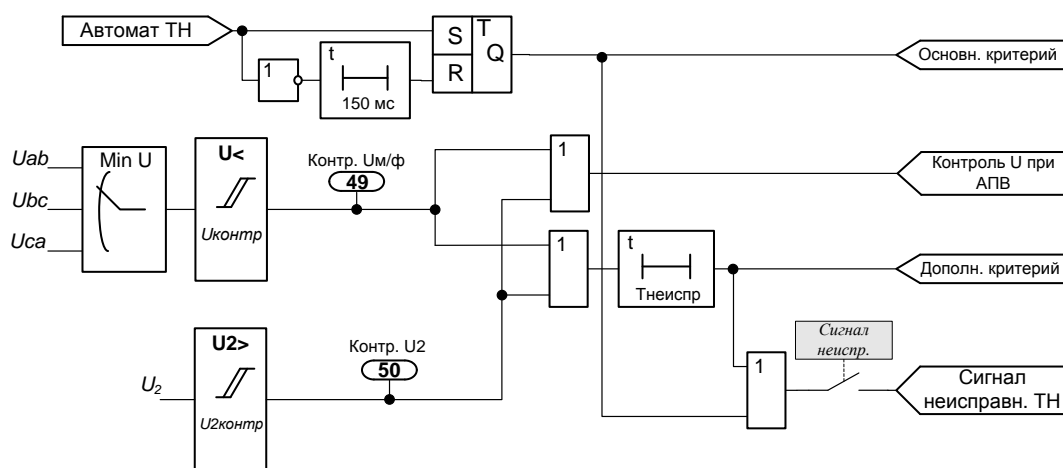


Рисунок 1 – Функционально-логическая схема блока выявления неисправностей в цепях ТН

1.2.3.6 Параметры блока выявления неисправностей в цепях переменного напряжения приведены в таблице 3.

Таблица 3

Наименование параметра		Значение
1	Диапазон уставок по напряжению, В для « $U_{\text{КОНТР}}$ » для « U_2 КОНТР.»	5,0 – 100,0 5,0 – 100,0
2	Дискретность уставок по напряжению	0,1
3	Основная погрешность по напряжению, от уставок, %	±5

1.2.4 Максимальная токовая защита (МТЗ)

1.2.4.1 Устройство содержит три направленные ступени МТЗ (МТЗ-1, МТЗ-2 и МТЗ-3) от междуфазных КЗ с контролем токов трех фаз и независимой выдержкой времени.

1.2.4.2 С помощью уставки «Функция» задается режим работы каждой ступени МТЗ:

— постоянное действие («Вкл»);

— ускоряющая ступень – вводится в работу на заданное время после включения выключателя («Ускор.»).

1.2.4.3 Каждая ступень МТЗ может быть выполнена направленной. Для этого используются специальный орган направления мощности, обеспечивающий работу при близких коротких замыканиях.

1.2.4.4 Предусматривается автоматический вывод направленности, производимый одновременно для всех ступеней МТЗ, при срабатывании любой из ступеней. Функция задается уставкой «*Вывод напр.ср.*» в группе «*МТЗ общие*».

1.2.4.5 С помощью уставки «*ОНМ при БНН*» в группах уставок ступеней МТЗ имеется возможность задать один из вариантов действия логики при выявлении неисправности в цепях ТН:

— неисправности в цепях ТН не вызывают изменения логики действия ступени МТЗ («*Игнор.*»);

— вывод ступени при появлении сигнала неисправности ТН («*Ступень*»);

— ступень переводится в ненаправленный режим работы при появлении сигнала неисправности ТН («*Направл.*»).

1.2.4.6 Для оперативного вывода из действия МТЗ используется общий сигнал для всех токовых защит от дискретного входа «*Вывод ТЗ*».

1.2.4.7 Имеется возможность ввести запрет АПВ при срабатывании каждой ступени МТЗ. Это осуществляется с помощью уставки «*Запрет АПВ*».

1.2.4.8 Ступени МТЗ имеют характеристики, указанные в таблице 4.

Таблица 4

Наименование параметра		Значение
1	Диапазон уставок по току: для МТЗ-1 « <i>I_{НОМ}</i> » (по отношению к <i>I_{НОМ ВТ.}</i>) (при <i>I_{НОМ}</i> = 1 А, А) (при <i>I_{НОМ}</i> = 5 А, А) для МТЗ-2 « <i>I_{НОМ}</i> » (по отношению к <i>I_{НОМ ВТ.}</i>) (при <i>I_{НОМ}</i> = 1 А, А) (при <i>I_{НОМ}</i> = 5 А, А) для МТЗ-3 « <i>I_{НОМ}</i> » (по отношению к <i>I_{НОМ ВТ.}</i>) (при <i>I_{НОМ}</i> = 1 А, А) (при <i>I_{НОМ}</i> = 5 А, А)	0,5 – 30,00 (0,5 – 30,00) (2,5 – 150,00) 0,08 – 30,00 (0,08 – 30,00) (0,40 – 150,00) 0,08 – 30,00 (0,08 – 30,00) (0,40 – 150,00)
2	Диапазон уставок по времени, с: для МТЗ-1 для МТЗ-2 для МТЗ-3	0,00 – 3,00 0,10 – 99,00 0,10 – 99,00
3	Дискретность уставок: по току, А по времени, с	0,01 0,01
4	Основная погрешность срабатывания: по току, от уставки, % по времени:* выдержка более 1 с, от уставки, % выдержка менее 1 с, мс	±5 ±3 ±25
5	Коэффициент возврата по току, не менее	0,95 – 0,92**
6	Время срабатывания, мс, не более	65
7	Время возврата, мс, не более	40

* Указывается погрешность элемента задержки функциональной схемы устройства. Полное время срабатывания ступени складывается из времени срабатывания самого ИО ступени, заданной задержки на срабатывание и времени действия выходного реле (составляет порядка 10 мс).

* Для токовых органов коэффициент возврата равен 0,95, а при токе менее $0,4 \cdot I_{НОМ}$ коэффициент возврата уменьшается до 0,92.

1.2.4.9 Внутренняя цифровая сборка цепей трансформатора тока в треугольник

1.2.4.9.1 В соответствии с требованиями РУ ступени максимальной токовой защиты, установленной на стороне высшего напряжения силового трансформатора, должны быть присоединены к трансформаторам тока, соединенным в треугольник, в целях предотвращения неселективного действия при замыканиях на землю в сети 110-220 кВ.

1.2.4.9.2 Предусматривается использование устройства в сетях как с заземленной нейтралью, так и с изолированной. Рекомендуется электрическое соединение измерительных трансформаторов тока В ЗВЕЗДУ. При необходимости производится внутренняя цифровая сборка токовых цепей в треугольник и использование полученных токов для реализации ступеней МТЗ. При этом возможны два варианта настройки устройства с помощью уставки «Сборка МТЗ – Y/Δ»:

– Y (звезда). Используется в сетях с незаземленной или компенсированной нейтралью. Сборка МТЗ в треугольник не производится. МТЗ действует стандартно, реагируя на величины фазных токов. Такая сборка соответствует стандартному подключению МТЗ на звезду.

– Δ (треугольник). Используется в сетях с эффективноземленной нейтралью (110 кВ и выше). Производится ЦИФРОВАЯ СБОРКА подводимых фазных токов в треугольник, причем используется 11-я группа сборки. При этом устраняется нулевая последовательность. Величины токов на выходе треугольника (реализованного внутри устройства) в нормальном режиме в $\sqrt{3}$ раз превышают фазные токи, что соответствует стандартной электрической сборке в треугольник. В этом режиме необходимо выставлять УСТАВКИ также как при сборке цепей ТТ в ТРЕУГОЛЬНИК.

Поясняющая схема цифровой сборки приведена на рисунке 2.

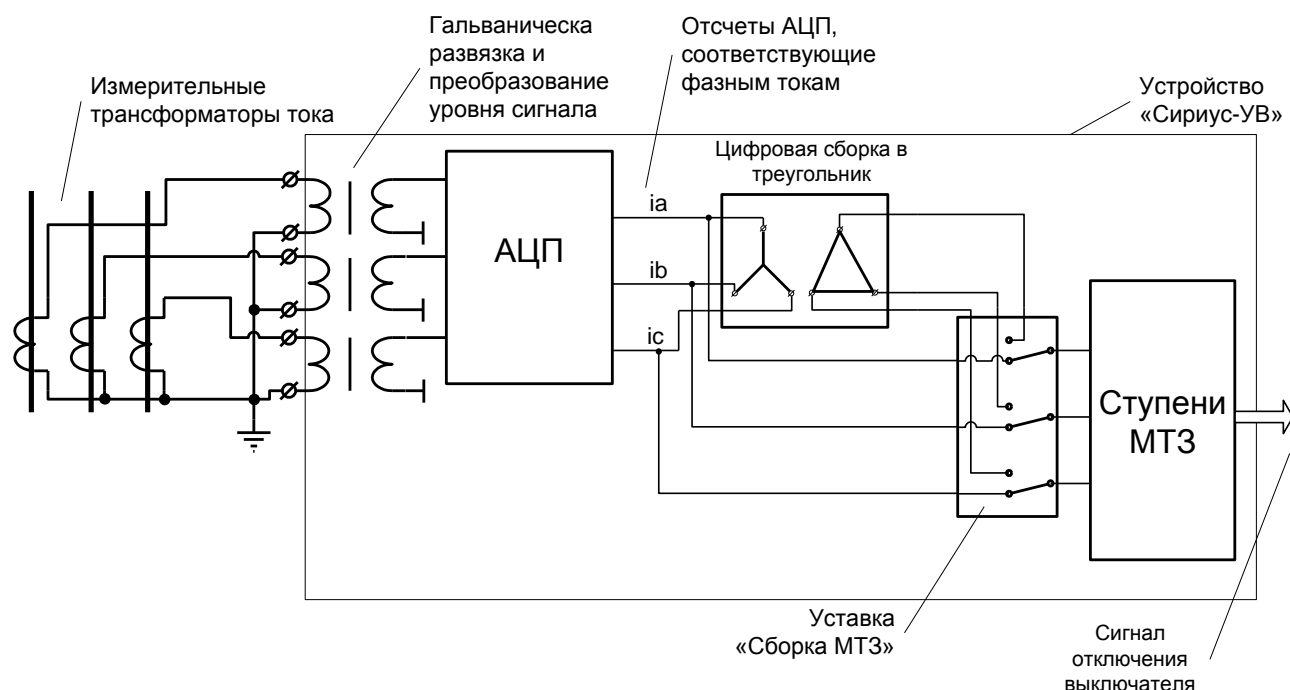


Рисунок 2 – Схема реализации ступеней МТЗ в зависимости от положения уставки «Сборка МТЗ»

1.2.4.10 Ускорение МТЗ при включении выключателя

1.2.4.10.1 Предусмотрено ускорение одной из ступеней МТЗ при включении выключателя. Ускорение вводится автоматически на время, задаваемое уставкой «Тввода уск» в группе «Ускорение при включении», при любых включениях выключателя.

Диапазон значений уставки от 0,50 до 5,00 с, с шагом 0,01 с.

1.2.4.10.2 Выбор ускоряемой ступени производится с помощью уставки «Ускорение МТЗ»: МТЗ-2 или МТЗ-3.

1.2.4.10.3 Выдержка времени на срабатывание при ускорении задается уставкой «Тускор. МТЗ». Диапазон значений уставки от 0 до 5,00 с, с шагом 0,01 с.

1.2.4.10.4 Срабатывание ускоряемой ступени МТЗ производится по упрощенной логике – без контроля неисправностей в цепях переменного напряжения.

1.2.4.10.5 Возможен вывод направленности ускоряемой ступени МТЗ на время ввода ускорения с помощью уставки «Вывод напр. МТЗ».

1.2.4.10.6 Функционально-логическая схема блока ускорения МТЗ при включении выключателя приведена на рисунке 3.

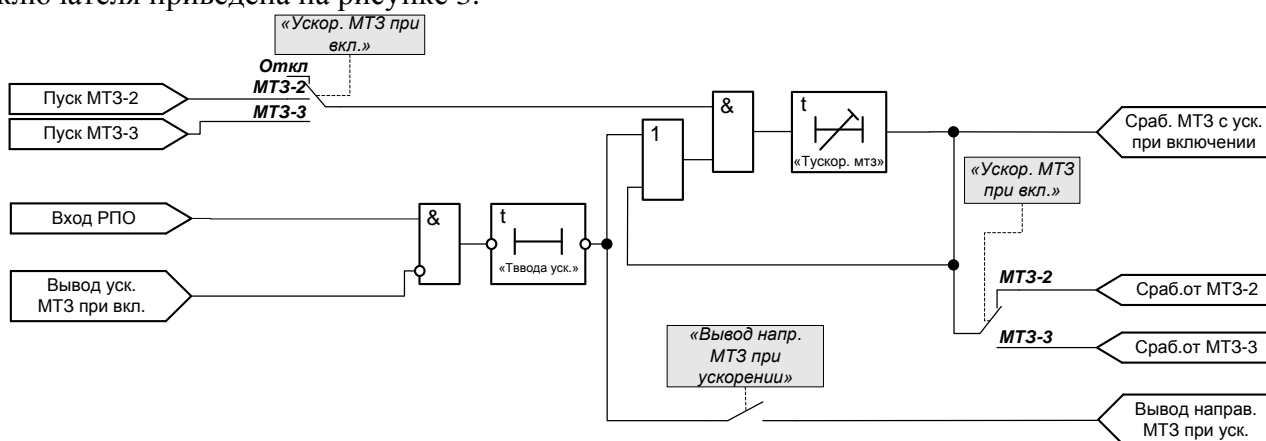


Рисунок 3 – Функционально-логическая схема блока ускорения МТЗ при включении выключателя

1.2.4.11 Пуск по напряжению

1.2.4.11.1 Пуск по напряжению позволяет повысить чувствительность защиты и может вводиться в действие независимо для каждой ступени МТЗ.

1.2.4.11.2 В устройстве предусмотрены два варианта реализации пуска по напряжению:

- внешний – от внешнего дискретного сигнала (пуск по напряжению не от своих цепей напряжения, например, пуск по напряжению низшей стороны трансформатора);
- внутренний – пуск по напряжению от своих цепей напряжения, т.е. от цепей ТН, непосредственно подводимых к устройству.

Возможно одновременное использование обоих вариантов пуска по напряжению. В этом случае пуск МТЗ происходит при одновременном выполнении условий внешнего и внутреннего пусков по напряжению (появление сигнала на входе «ВМ-блокировка» и снижение уровня хотя бы одного из линейных напряжений).

1.2.4.11.3 Внешний пуск по напряжению

Примечание. Реализация внешнего пуска по напряжению возможна только при использовании одного из программируемых входов в функции «ВМ-блокировка».

Для ввода функции в действие необходимо задать уставку «*Внешн.пуск U – Вкл.*». Данная уставка задается независимо для каждой ступени МТЗ.

При установке устройства на высшей стороне силового трансформатора дискретный разрешающий сигнал можно получить либо с контактов реле минимального напряжения (реализовав, тем самым, вольтметровую блокировку), либо со схемы, контролирующей как линейные напряжения, так и напряжение обратной последовательности (реализовав, таким образом, комбинированный пуск по напряжению). Схема комбинированного пуска по напряжению приведена на рисунке 4.

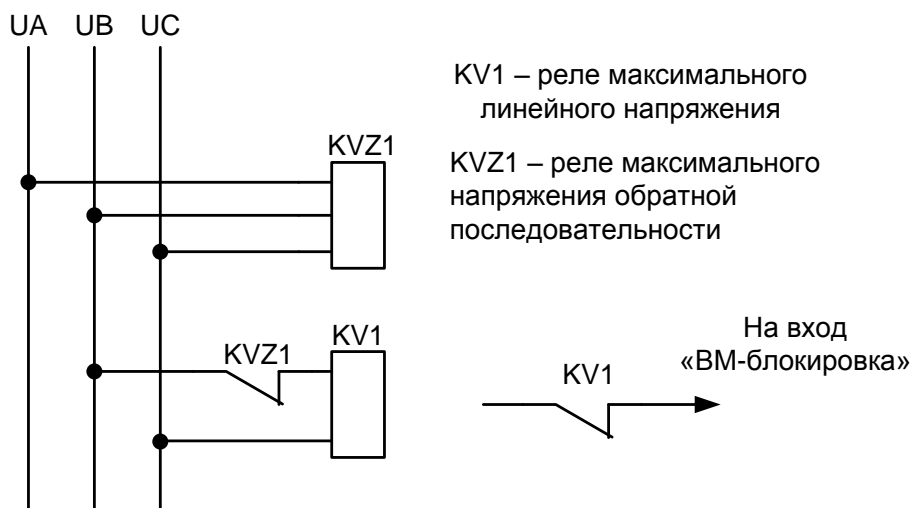


Рисунок 4 – Пусковой орган для реализации комбинированного пуска по напряжению

При включенной вольтметровой блокировке для срабатывания защиты необходимо, чтобы на входе «ВМ-блокировка» был активный сигнал.

Для подключения входа «ВМ-блокировка» необходимо задать в группе уставок «Входы» значение одного из входов «ВМ-блокировка». Например, для первого программируемого входа: «Входы» – «Вход 1» – «ВМ-блокир.».

1.2.4.11.4 Внутренний пуск по напряжению

Для ввода в действие функции необходимо задать уставку «*Внутр.пуск U – Вкл.*». Данная уставка задается независимо для каждой ступени МТЗ.

Имеется возможность выбора режима работы пуска по напряжению: комбинированный пуск по напряжению, либо пуск минимального напряжения (вольтметровая блокировка). Задание режима производится с помощью уставки «*Вид блокир.*» в группе «*Блокировка по U.*».

При выборе пуска минимального напряжения для срабатывания защиты необходимо, чтобы ток превысил уставку срабатывания и хотя бы одно из междуфазных напряжений снизилось ниже порогового значения, задаваемого уставкой «*Уконтр, В*» в группе уставок «*Параметры ТН.*». При комбинированном пуске по напряжению разрешение работы МТЗ будет выдано так же и при превышении напряжением U_2 заданного порога.

С помощью уставки «*НеиспрТН.Выв*» в группах уставок ступеней МТЗ имеется возможность задать один из вариантов действия логики при появлении неисправности в цепях переменного напряжения:

- «*Откл*» - возникновение неисправностей в цепях ТН не вызывает изменения логики действия ступени МТЗ с внутренним пуском по напряжению;
- «*Ступень*» - при появлении неисправностей в цепях напряжения ступень МТЗ полностью блокируется до исчезновения неисправностей.

— «Пуск U » - при появлении неисправностей в цепях напряжения внутренний пуск по напряжению выводится из действия, т.е. ступень МТЗ переходит в режим без пуска по напряжению (внешний пуск напряжения по дискретному сигналу остается в действии).

Параметры внутреннего пуска по напряжению приведены в таблице 5. Функциональная логическая схема внутреннего пуска по напряжению ступеней МТЗ приведена на рисунке 5.

Таблица 5

Наименование параметра		Значение
1	Диапазон уставки по напряжению « U_2 », В:	5,0 – 100,00
2	Дискретность уставки по напряжению « U_2 », В:	0,1
3	Основная погрешность срабатывания по напряжению « U_2 », % от уставки	± 5
4	Коэффициент возврата по по напряжению « U_2 », не менее	0,94
5	Время возврата, мс, не более	40

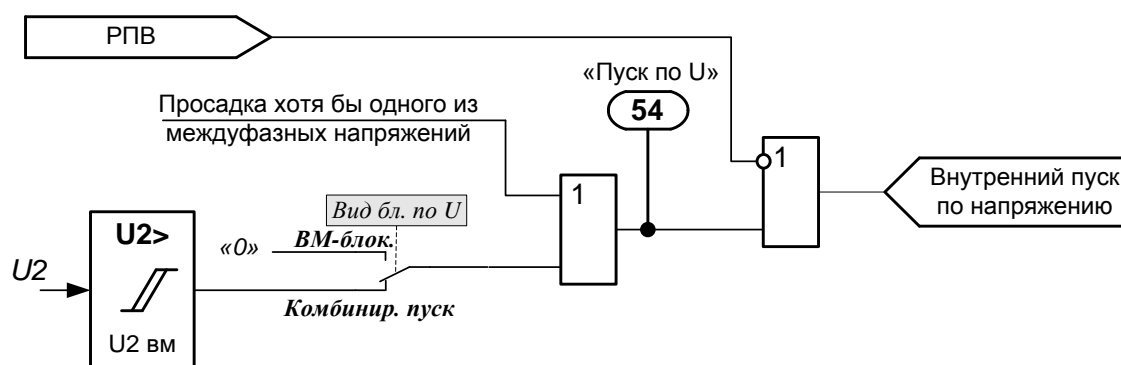


Рисунок 5 – Функциональная логическая схема внутреннего пуска по напряжению ступеней МТЗ

1.2.4.12 Блокировка ступеней МТЗ по содержанию второй гармоники в фазных токах

1.2.4.12.1 При включении силового трансформатора на холостой ход возможны броски тока намагничивания (БНТ), величина которых сравнима с величиной тока КЗ. Необходимо отстройка ступеней МТЗ от БНТ по времени, либо по току. Первый вариант приводит к замедлению действия ступени при КЗ, а отстройка по току значительно снижает чувствительность ступени.

1.2.4.12.2 В устройстве реализована специальная блокировка по содержанию 2-й гармоники в фазных токах. Данная блокировка автоматически запрещает пуск ступеней МТЗ при наличии БНТ. Это позволяет повысить быстродействие и чувствительность ступеней МТЗ.

Наличие функции блокировки от БНТ задается независимо для каждой ступени МТЗ с помощью уставки «Блокир. при БНТ» в соответствующей группе уставок. Для ускоряемых ступеней МТЗ необходимо ввести блокировку, и она будет действовать как в режиме ускорения, так и при нормальной работе.

Имеется возможность с помощью уставки « I_{22}/I_{21} » регулировать пороговую величину отношения действующего значения второй гармоники к действующему значению первой гармоники фазного тока, при котором срабатывает блокировка. Диапазон значений уставки от 0,10 до 0,40, с шагом 0,01.

1.2.4.13 Орган направления мощности (ОНМ)

1.2.4.13.1 Функция определения направления мощности используется для защит линии со сборкой токовых цепей в звезду (в том числе цифровым способом, когда значение уставки «Сборка МТЗ - Y»).

1.2.4.13.2 Определение направления мощности производится по так называемой 90-градусной схеме сочетания токов и напряжений: I_A и U_{BC} ; I_C и U_{AB} ; I_B и U_{CA} . Схема именуется по углам между напряжением и током, подведенным к устройству в симметричном трехфазном режиме при условии, что токи в фазах совпадают с одноименными фазными напряжениями. Направление мощности определяется по величине фазового угла между током I_A (I_C , I_B) и напряжением U_{BC} (U_{AB} , U_{CA}) отдельно для каждой пары сигналов. Упрощенная функциональная логическая схема обработки сигналов ОНМ приведена на рисунке 7.

Схема образования векторов междуфазных напряжений приведена на рисунке 6.

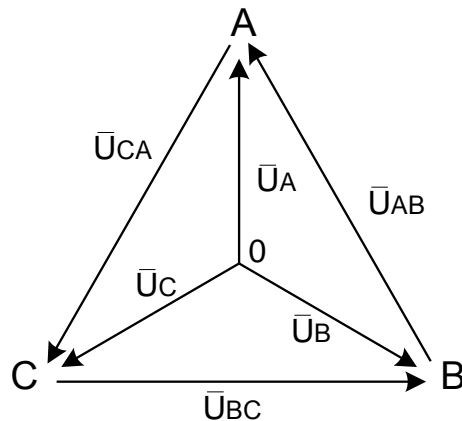


Рисунок 6 – Формирование векторов линейных напряжений (на примере прямого чередования фаз)

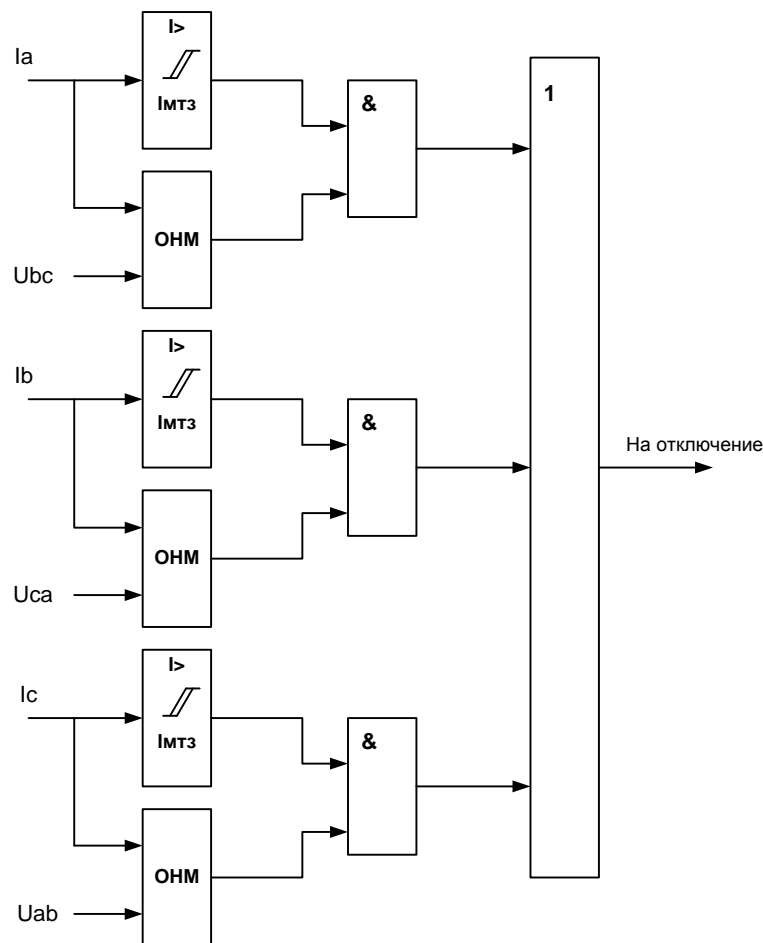


Рисунок 7 – Упрощенная функциональная логическая схема обработки сигналов ОНМ

1.2.4.13.3 Для задания области работы направленной защиты необходимо задать 2 уставки – угол максимальной чувствительности $\varphi_{\text{м.ч.}}$ и зону срабатывания $\pm\varphi_{\text{сект.}}$.

Поскольку устройство допускает использование на различных типах линий электропередачи, угол максимальной чувствительности сделан регулируемым в диапазоне 0 – 359 эл. градусов. Дискретность задания углов – 1 эл. градус.

Зона срабатывания $\pm\varphi_{\text{сект.}}$ отсчитывается от направления максимальной чувствительности в обе стороны и принимает значения: ± 75 ; ± 90 ; ± 105 эл. градусов. Взаимное расположение векторов тока, напряжения и направления максимальной чувствительности показано на рисунке 8.

Разрешение работы направленной ступени МТЗ будет происходить при попадании хотя бы одной пары сигналов тока и напряжения в зону срабатывания.

1.2.4.13.4 Порог срабатывания ОНМ по току – $0,04 \cdot I_{\text{НОМ}}$; по напряжению – 2 В. При просадке напряжения ниже 2 В, для определения направленности используется контур памяти, основывающийся на напряжении предшествующего доаварийного режима.

1.2.4.13.5 Погрешность определения углов на краях диапазонов не превышает ± 5 эл. градусов.

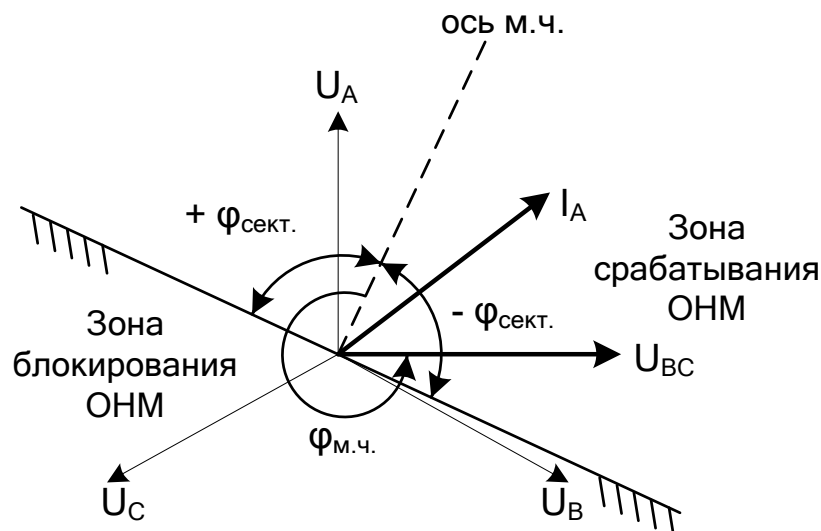


Рисунок 8 – Поясняющая диаграмма на примере ОНМ с подводимыми величинами I_A и U_{BC} (отсчет идет от линии м.ч. до фиксированной оси напряжения; положительное направление – против направления вращения часовой стрелки; на примере заданы рекомендуемые значения уставок: $\varphi_{\text{сект.}} = \pm 90^\circ$, $\varphi_{\text{м.ч.}} = 300^\circ$, вектор тока попадает в зону срабатывания.)

1.2.4.13.6 При использовании устройства на воздушных линиях электропередач, для задания режима срабатывания при прямом направлении мощности («прямо») и нормальном прямом чередовании фаз, следует задавать $\varphi_{\text{м.ч.}}$ в диапазоне от 295° до 330° . На ВЛ 110-220 кВ, где предполагается одно из основных использований устройства, рекомендуется значение $\varphi_{\text{м.ч.}} = 300^\circ$. Зона сектора срабатывания обычно принимается равной полуплоскости, то есть $\varphi_{\text{сект.}} = \pm 90^\circ$.

1.2.4.13.7 Параметры ОНМ приведены в таблице 6.

Таблица 6

Наименование параметра		Значение
1	Порог срабатывания по току I_{ϕ} При $I_{ном}=1$ А, А При $I_{ном}=5$ А, А	$0,04 \cdot I_{ном}$ 0,04 0,2
2	Порог срабатывания по напряжению $U_{мф}$, В	2
3	Диапазон уставок по углу $\varphi_{м.ч.}$, эл. град. по углу $\varphi_{сект.}$, эл. град.	0 – 359 $\pm 75; \pm 90; \pm 105$
4	Дискретность уставок: по углу $\varphi_{м.ч.}$, эл. град. по углу $\varphi_{сект.}$, эл. град.	1 15
5	Погрешность определения углов на краях диапазонов, град., не более	± 5
6	Время срабатывания, мс, не более	35
7	Время возврата, мс, не более	45

1.2.6 Токовая направленная защита нулевой последовательности (ТЗНП)

1.2.5.1 Устройство содержит четыре ступени ТЗНП (*ТЗНП-1, ТЗНП-2, ТЗНП-3 и ТЗНП-4*) с независимой выдержкой времени от КЗ на землю, реагирующие на первую гармонику тока нулевой последовательности. Функциональная логическая схема ступени ТЗНП приведена на рисунке 9.

1.2.5.2 С помощью уставки «*Функция*» задается режим работы каждой ступени ТЗНП:

- постоянное действие («*Вкл.*»);
- ускоряющая ступень – вводится в работу на заданное время после включения выключателя («*Ускор.*»).

1.2.5.3 Имеется возможность для каждой ступени независимо задать время и ток срабатывания. Данные параметры определяются соответствующими уставками в группах «*ТЗНП-1 (2,3,4)*».

1.2.5.4 Для оперативного вывода ступеней ТЗНП и МТЗ из действия предусмотрен дискретный вход «*Вывод ТЗ*». По данному сигналу происходит вывод всех ступеней независимо от их режима работы (например, наличия одного из видов ускорения).

1.2.5.5 Каждая ступень ТЗНП может быть выполнена направленной. Для этого используется специальный разрешающий орган направления мощности нулевой последовательности, который срабатывает при КЗ на защищаемой линии (ОНМ НП).

1.2.5.6 Предусматривается автоматический вывод направленности, производимый одновременно для всех ступеней ТЗНП, при срабатывании любой из ступеней. Функция задается уставкой «*Вывод напр.ср.*» в группе «*ТЗНП общие*». Указанное обеспечивает устойчивое пребывание ТЗНП в состоянии срабатывания при неполнофазном отключении выключателя, что необходимо для действия УРОВ.

1.2.5.7 С помощью уставки «*ОНМ при БНН*» в группах уставок ступеней МТЗ имеется возможность задать один из вариантов действия логики при выявлении неисправности в цепях ТН:

- неисправности в цепях ТН не вызывают изменения логики действия ступени МТЗ («*Игнор.*»);
- вывод ступени при появлении сигнала неисправности ТН («*Ступень*»);
- ступень переводится в ненаправленный режим работы при появлении сигнала неисправности ТН («*Направл.*»).

1.2.5.8 Имеется возможность ввести запрет АПВ при срабатывании каждой ступени ТЗНП. Это осуществляется с помощью уставки «Запрет АПВ».

1.2.5.9 Параметры ступеней ТЗНП приведены в таблице 7.

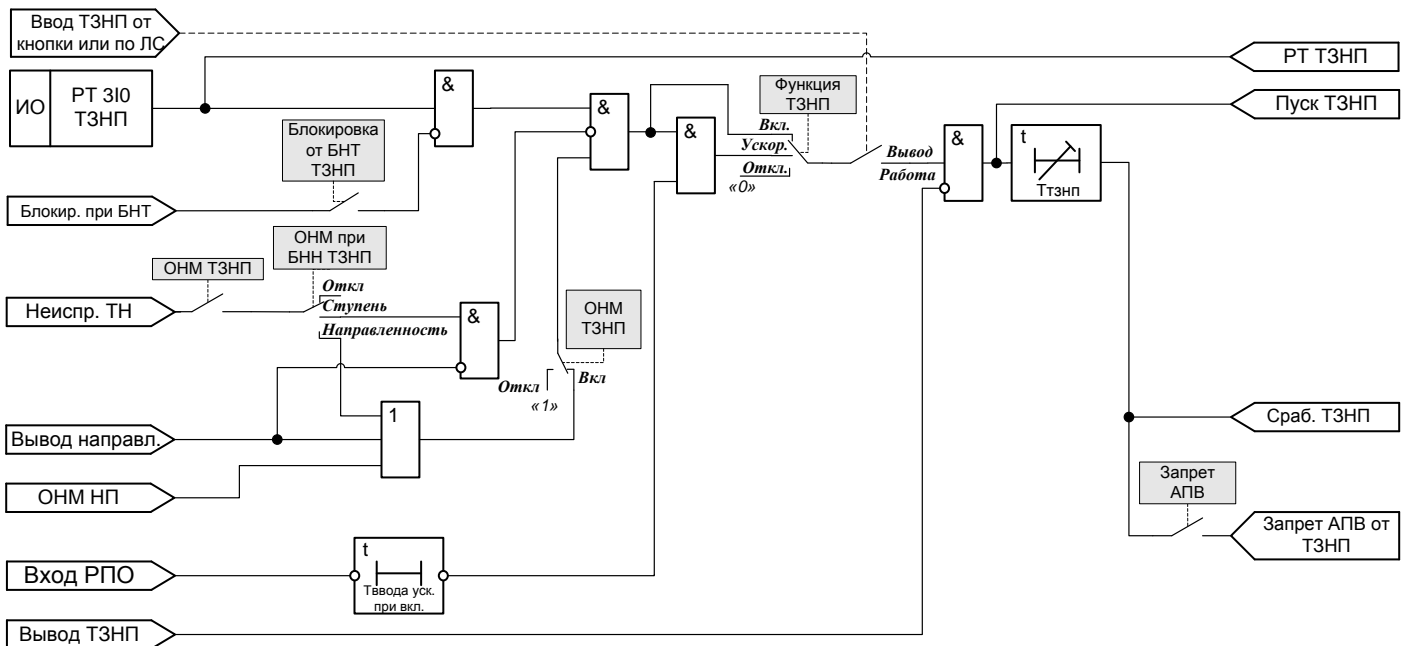


Рисунок 9 – Функционально-логическая схема токовой защиты нулевой последовательности

Таблица 7

Наименование параметра		Значение
1	Диапазон уставок по времени, с:	
	для первой ступени	0,00 – 5,00
	для второй ступени	0,10 – 5,00
	для третьей ступени	0,20 – 10,00
2	Диапазон уставок по току $3I_0$:	
	для первой ступени « $3I_0/I_{НОМ}$ » (по отношению к $I_{НОМВТ.}$), о.е.	0,20 – 30,00
	(при $I_{НОМ} = 1$ А, А)	(0,20 – 30,00)
	(при $I_{НОМ} = 5$ А, А)	(1,00 – 150,00)
	для второй ступени « $3I_0/I_{НОМ}$ »	0,10 – 20,00
	(при $I_{НОМ} = 1$ А, А)	(0,10 – 20,00)
	(при $I_{НОМ} = 5$ А, А)	(0,50 – 100,00)
	для третьей ступени « $3I_0/I_{НОМ}$ »	0,05 – 20,00
(при $I_{НОМ} = 1$ А, А)	(0,05 – 20,00)	
(при $I_{НОМ} = 5$ А, А)	(0,25 – 100,00)	
3	Дискретность уставок:	
	по времени, с	0,01
4	Основная погрешность срабатывания:	
	по току $3I_0$, от уставки, %	±5

Наименование параметра		Значение
	выдержка более 1 с, % от уставки	± 3
	выдержка менее 1 с, мс	± 25
5	Коэффициент возврата по току, не менее	0,95 – 0,92
6	Время срабатывания ИО тока $3I_0$, мс, не более	35
7	Время возврата ИО тока $3I_0$, мс, не более	40

1.2.5.10 Орган направления мощности нулевой последовательности (ОНМ НП)

Для реализации направленности ТЗНП определяется направление мощности нулевой последовательности по величине фазового угла между током $3I_0$ и напряжением $3U_0$.

Действие органа направления мощности разрешается при превышении током $3I_0$ и напряжением $3U_0$ заданных порогов срабатывания - $0,04 \cdot I_{НОМ}$ и 2 В соответственно и при попадании фазового угла между током и напряжением в область срабатывания. Объединение измерительных органов показано на рисунке 10.

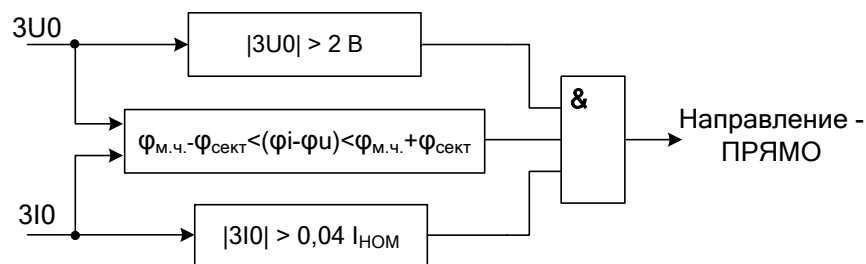


Рисунок 10 – Структурная схема ОНМ НП

Для задания области работы направленной защиты необходимо задать 2 уставки – угол максимальной чувствительности $\varphi_{м.ч.}$ и зону срабатывания $\pm\varphi_{сект.}$.

Поскольку устройство допускает использование на различных типах линий электропередачи, угол максимальной чувствительности сделан регулируемым в диапазоне 0 – 359 эл. градусов с шагом 1 эл. градус. Угол максимальной чувствительности ОНМ НП для сетей 110-220 кВ принимается обычно равным: $\varphi_{м.ч.} \text{ ОНМ НП} = 260^\circ$.

Зона срабатывания $\pm\varphi_{сект.}$ отсчитывается от направления максимальной чувствительности в обе стороны и принимает значения: ± 75 ; ± 90 ; ± 105 эл. градусов. Векторная диаграмма, поясняющая работу ОНМ НП, приведена на рисунке 11.

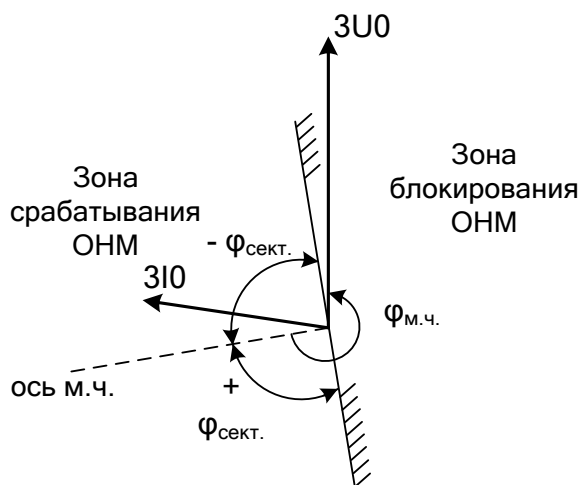


Рисунок 11 – Векторная диаграмма, поясняющая работу ОНМ НП

(отсчет идет от линии м.ч. до фиксированной оси напряжения; положительное направление – против направления вращения часовой стрелки)

Параметры ОНМ НП аналогичны параметрам ОНМ, приведенным в таблице 6.

1.2.5.11 Блокировка ступеней ТЗНП по содержанию второй гармоники в токе нулевой последовательности.

Для обеспечения несрабатывания быстродействующих (либо ускоряемых) ступеней ТЗНП при включении линии с ненагруженным силовым трансформатором, с возникновением броска тока намагничивания (БНТ), используется специальная блокировка по второй гармонике в токе нулевой последовательности, которая запрещает пуск ступени.

Обычно блокировка применяется на линиях, где есть ответвления с заземленной нейтралью или если линия может ставить под напряжение трансформаторы подстанции на противоположном конце.

Наличие функции блокировки от БНТ задается независимо для каждой ступени ТЗНП с помощью уставки «Блокир. при БНТ» в соответствующей группе уставок. Для ускоряемых ступеней ТЗНП необходимо ввести блокировку, и она будет действовать как в режиме ускорения, так и при нормальной работе.

Имеется возможность с помощью уставки «3I0г2/3I0г1» регулировать пороговую величину отношения действующего значения второй гармоники к действующему значению первой гармоники тока нулевой последовательности, при котором срабатывает блокировка. Диапазон значений уставки от 0,10 до 0,40, с шагом 0,01.

Если сигнал блокировки присутствует в течение 70 мс после срабатывания ИО любой из ступеней ТЗНП, то он подхватывается и удерживается до тех пор, пока не вернуться ИО всех ступеней.

Функционально-логическая схема блокировки приведена на рисунке 12.

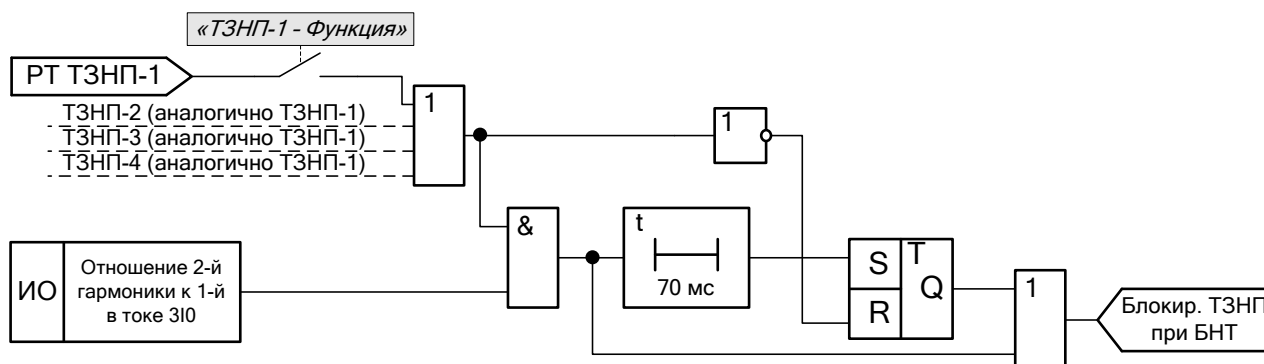


Рисунок 12 – Функционально-логическая схема блокировки ТЗНП по 2-й гармонике

1.2.5.12 Ускорение ТЗНП при включении выключателя

1.2.5.12.1 Схема формирования сигнала ввода автоматического ускорения при включении выключателя используется одна и та же для ТЗНП и МТЗ. Описание приведено в п. 1.2.4.10

1.2.5.12.2 Выбор ускоряемой ступени производится с помощью уставки «Ускорение ТЗНП»: ТЗНП-2, ТЗНП-3 или ТЗНП-4.

1.2.5.12.3 Выдержка времени на срабатывание при ускорении задается уставкой «Тускор. тзмп». Диапазон значений уставки от 0,00 до 5,00 с, с шагом 0,01 с.

1.2.5.12.4 Предусматривается вывод направленности всех ступеней ТЗНП в режиме ускорения при включении выключателя, если это задано уставкой «Вывод напр. ТЗНП» в группе «Ускорение при включении». Указанное обеспечивает надежное срабатывание ТЗНП при неполнофазном включении выключателя.

1.2.6 Защита от обрыва фаз и несимметрии (ЗОФ)

1.2.6.1 ЗОФ реализуется методом расчета тока обратной последовательности по формуле:

$$\underline{I}_2 = \frac{\underline{I}_A + \underline{I}_B \cdot e^{-j120} + \underline{I}_C \cdot e^{j120}}{3}. \quad (3)$$

Пуск происходит, если ток обратной последовательности превышает заданный порог срабатывания.

1.2.6.2 Функция ЗОФ может работать на отключение или только на сигнал. Это определяется уставкой «*Действие*» в группе «*ЗОФ*».

1.2.6.3 С помощью уставки «*Запрет АПВ*» имеется возможность задать запрет АПВ при срабатывании ЗОФ на отключение выключателя.

1.2.6.4 Параметры ЗОФ приведены в таблице 8. Функционально-логическая схема действия ЗОФ приведена на рисунке 13.

Таблица 8

Наименование параметра		Значение
1	Диапазон уставок по току « $I_2/I_{НОМ}$ »: (по отношению к $I_{НОМ ВТ}$) (при $I_{НОМ} = 1$ А, А) (при $I_{НОМ} = 5$ А, А)	0,04 – 4,00 (0,04 – 4,00) (0,20 – 20,00)
2	Диапазон уставок по времени, с	0,10 – 99,00
3	Дискретность уставок: по току, А по времени, с	0,01 0,01
4	Основная погрешность срабатывания: по току I_2 , от уставки, % по времени: выдержка более 1 с, от уставки, % выдержка менее 1 с, мс	±5 ±3 ±25
5	Коэффициент возврата по току, не менее	0,95 – 0,92

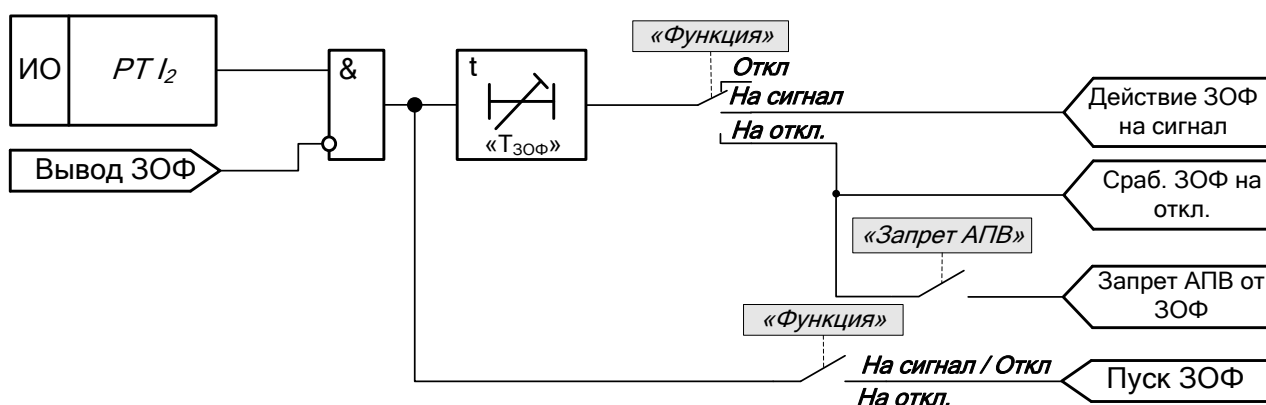


Рисунок 13 – Функционально-логическая схема блока защиты от обрыва фазы

1.2.7 Защита от повышения напряжения (ЗПН)

1.2.7.1 Защита может применяться на тупиковых подстанциях 110-220 кВ для защиты от перенапряжений, которые могут привести к повреждению измерительных ТН и устройств ОПН. Чаще всего такие перенапряжения связаны с аварийным режимом работы - обрыв фазы питающей линии с замыканием на землю оборвавшегося провода со стороны тупиковой подстанции, как правило, работающей с разземленной нейтралью.

Возможен также режим с наличием генерирующих мощностей со стороны низкого напряжения трансформатора (например, синхронные двигатели), что приводит к таким же последствиям при потере связи с источником питания с обрывом и замыканием провода на землю.

1.2.7.2 Защита срабатывает, если хотя бы одно из контролируемых фазных напряжений превышает порог срабатывания, задаваемый уставкой « $U_{зпн}, В$ ». При срабатывании, если задана уставка «Функция – Вкл», формируется сигнал на реле «Отключение».

1.2.7.3 АПВ после срабатывания ЗПН всегда запрещается, т.к. аварийные ситуации, приводящие к повышению напряжения, чаще всего сами не устраняются и требуют длительных ремонтных работ.

1.2.7.4 Имеется возможность действия защиты при срабатывании на одно из программируемых реле. Для этого необходимо задать точку подключения программируемого реле «ЗПН», а также установить задержку на срабатывание реле.

В этом случае, если уставка «Функция» в группе «ЗПН» задана в положение «Откл» защита будет действовать только на замыкание контактов программируемого реле.

1.2.7.5 Параметры ЗПН приведены в таблице 9. Функциональная логическая схема действия ЗПН приведена на рисунке 14.

Таблица 9

	Наименование параметра	Значение
1	Диапазон уставки по фазному напряжению, В	30,0 – 120,0
2	Диапазон уставок по времени, с	0,0 – 300,0
3	Дискретность уставок: по напряжению, В по времени, с	0,1 0,1
4	Основная погрешность срабатывания: по фазному напряжению, от уставки, % по времени: выдержка более 1 с, от уставки, % выдержка менее 1 с, мс	±5 ±3 ±25
5	Коэффициент возврата по напряжению, не менее	0,94

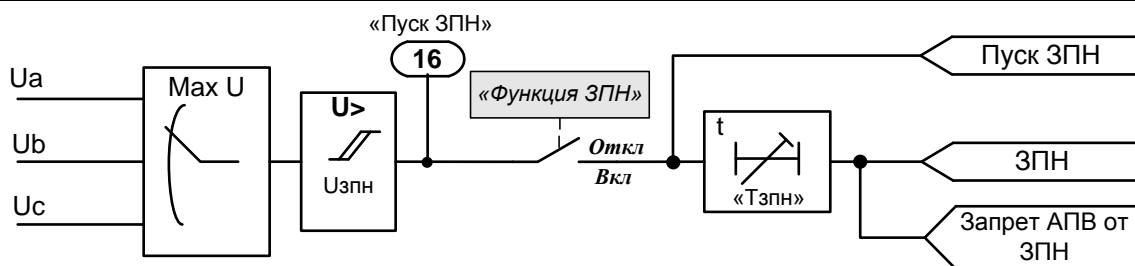


Рисунок 14 – Функционально-логическая схема блока защиты от повышения напряжения

1.2.8 Защита от появления в первичной сети напряжения нулевой последовательности

1.2.8.1 Защита с контролем $3U_0$ по назначению аналогична ЗПН и применяется в случаях, аналогичных приводимым в п. 1.2.7.1.

1.2.8.2 Защита срабатывает, если напряжение нулевой последовательности $3U_0$ превышает порог срабатывания, задаваемый уставкой « $3U_0, В$ » в группе уставок «Контроль $3U_0$ ». При срабатывании, если задана уставка «Функция – Вкл», формируется сигнал на реле «Отключение».

1.2.8.3 АПВ после срабатывания защиты всегда запрещается, т.к. аварийные ситуации, приводящие к появлению напряжения $3U_0$ напряжения, чаще всего сами не устраняются.

1.2.8.4 Имеется возможность действия защиты при срабатывании на одно из программируемых реле. Для этого необходимо задать точку подключения программируемого реле «Контр.3U0», а также установить задержку на срабатывание реле.

В этом случае, если уставка «Функция» в группе уставок «Контроль 3U0» задана в положение «Откл» защита будет действовать только на замыкание контактов программируемого реле.

1.2.8.5 Параметры защиты от появления в первичной сети напряжения нулевой последовательности приведены в таблице 10. Функциональная логическая схема действия ЗПН приведена на рисунке 15.

Таблица 10

Наименование параметра		Значение
1	Диапазон уставки по напряжению 3U0, В	5,0 – 120,0
2	Диапазон уставок по времени, с	0,0 – 300,0
3	Дискретность уставок: по напряжению 3U0, В по времени, с	0,1 0,1
4	Основная погрешность срабатывания: по напряжению 3U0, от уставки, % по времени: выдержка более 1 с, от уставки, % выдержка менее 1 с, мс	±5 ±3 ±25
5	Коэффициент возврата по напряжению, не менее	0,94

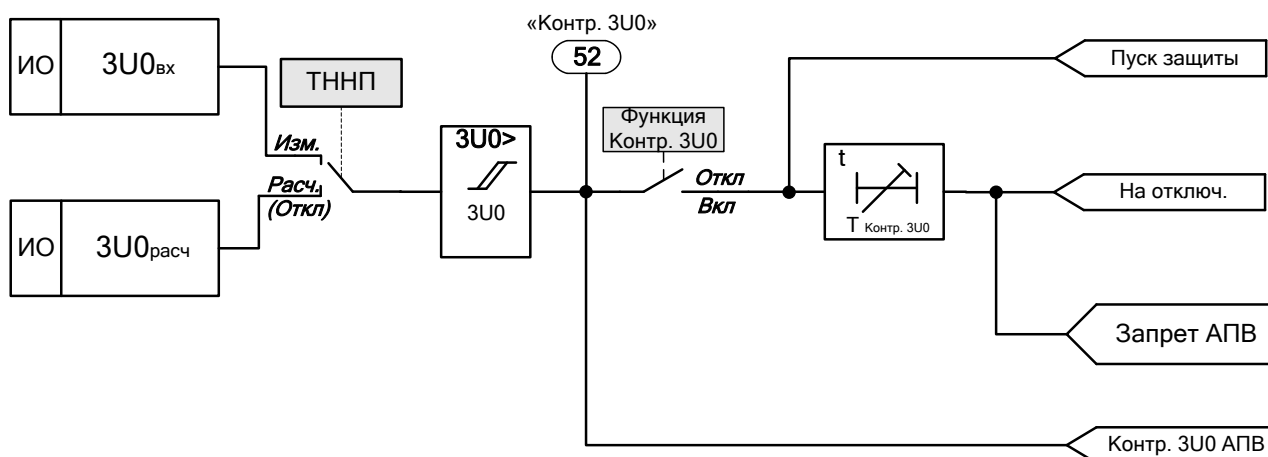


Рисунок 15 – Функционально-логическая схема блока защиты от появления в первичной сети напряжения нулевой последовательности

1.2.9 Защита минимального напряжения (ЗМН)

1.2.9.1 В устройстве предусмотрена ступень ЗМН секции шин. ЗМН контролирует снижение напряжения на секции шин и выдает команду на отключение «своего» выключателя, либо на программируемое реле.

1.2.9.2 С помощью уставки «Функция ЗМН» имеется возможность ввести или вывести из действия функцию ЗМН.

1.2.9.3 Пуск ЗМН происходит при снижении всех фазных напряжений секции ниже порога срабатывания, который задается с помощью уставки « U_{ϕ}, B ». Выдержка времени на срабатывание задается уставкой « T, c ».

1.2.9.4 При срабатывании, если задана уставка «Функция – Вкл», формируется сигнал на реле «Отключение».

1.2.9.5 В случае выявления неисправности цепей ТН действие ЗМН запрещается.

1.2.9.6 Предусмотрен дискретный вход «Вход ЗМН» (задается как функция одного из программируемых входов), активный уровень которого задается с помощью уставки «Вход ЗМН». При задании значения «Разреш» – действие ЗМН разрешается при наличии сигнала на данном входе, при задании значения «Блокир» – наоборот.

1.2.9.7 Параметры ЗМН приведены в таблице 11. Функционально-логическая схема действия ЗМН приведена на рисунке 16.

Таблица 11

Наименование параметра		Значение
1	Диапазон уставок по напряжению, В:	2,0 – 100,0
2	Диапазон уставок по времени, с	0,20 – 99,99
3	Дискретность уставок:	
	По напряжению, В	0,1
4	Основная погрешность срабатывания:	
	По напряжению, от уставки, %	±5
	По времени:	
	выдержка более 1 с, от уставки, %	±3
	выдержка менее 1 с, мс	±25
5	Коэффициент возврата по напряжению, не более	1,06

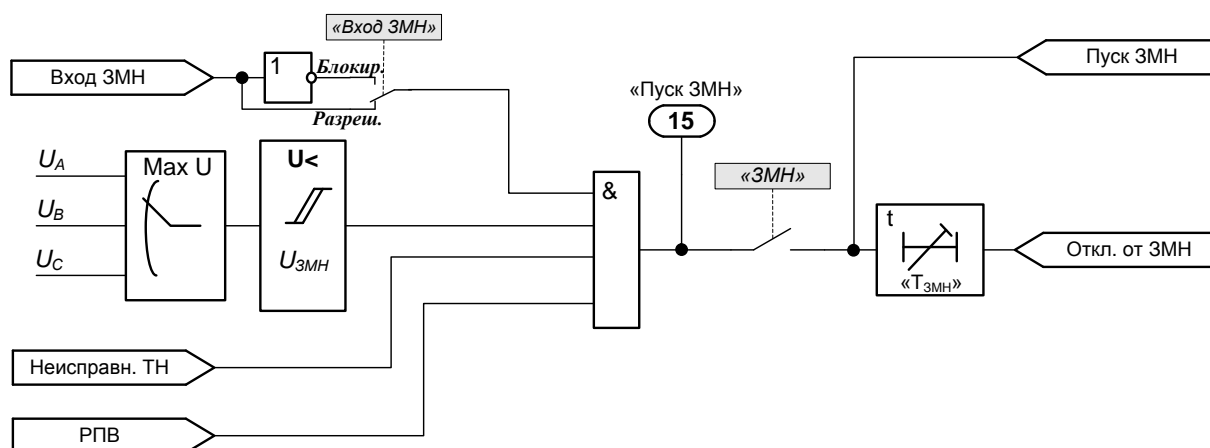


Рисунок 16 – Функционально-логическая схема ЗМН

1.2.10 Автоматика управления высоковольтным выключателем

1.2.10.1 Устройство обеспечивает трехфазное управление, контроль и сигнализацию высоковольтного выключателя с трехфазным или пофазным приводом. Также обеспечиваются защиты от повреждений ЭМУ и других элементов схемы управления.

1.2.10.2 С помощью уставки «АУВ – Функция» имеется возможность вывести из действия функцию управления выключателем. При отключенной уставке защита действует только на отключение выключателя, функция включения (в том числе от АПВ) и контроля цепей управления выводится из работы. При выведенной функции управления выключателем рекомендуется использовать импульсный режим работы выходного реле «Откл.». В противном случае следует иметь в виду, что отпускание реле «Откл.» будет происходить либо при появлении сигнала на входе «Вход РПО», либо при поступлении сигнала «Сброс» (от кнопки, от входа или по линии связи).

1.2.10.3 Предусмотрен контроль и управление двумя электромагнитами отключения. При наличии второго электромагнита отключения необходимо задать уставку «ЭМО2 – Вкл» в группе уставок «АУВ».

1.2.10.4 Кроме отключения и включения выключателя при срабатывании внутренних функций защиты и автоматики устройство обеспечивает дистанционное управление выключателем. Дистанционное управление осуществляется командами, поступающими по дискретным входам, а также по линии связи.

1.2.10.5 В устройстве предусмотрены следующие дискретные входы для внешнего аварийного отключения выключателя: «ДЗШ», «Резервные защиты», «Основные защиты», «УРОВ», «Внешнее отключение» (см. п. 1.2.14).

1.2.10.6 Для командного управления предусмотрено 5 дискретных входов: «Отключение от ключа», «Отключение по ТУ», «Включение по ТУ», «Внешнее включение» (задается как функция одного из программируемых входов) и «Включение от ключа».

1.2.10.7 Устройство обеспечивает защиту от многократного включения выключателя. При наличии команды «Отключить» устройство блокирует любые команды на включение.

1.2.10.8 Выполнение команды «Отключить» контролируется по входному сигналу «Вход РПО», а команды «Включить» по сигналу «Вход РПВ 1» и «Вход РПВ 2» (при наличии второго электромагнита отключения). При этом реле «Отключение» и «Включение» до прихода соответствующих сигналов РПО и РПВ удерживаются во включенном состоянии.

С целью предотвращения выхода из строя контактов реле, управляющих выключателем, при его отказе, предусмотрен контроль:

- отсутствия сигнала от внешней сборки блок-контактов фаз выключателя на входе «Пуск ЗНФ» (для выключателей с пофазным приводом);

- отсутствия токов в цепях ЭМО 1, ЭМО 2 или ЭМВ (контролируются внешними датчиками тока, сигналы от которых заводятся на входы «ДТ ЭМО 1», «ДТ ЭМО 2» и «ДТ ЭМВ»; задаются как функции программируемых входов).

Принудительное отпускание выходных реле «Отключение» и «Включение» производится по кнопке «Сброс».

1.2.10.9 Для исключения ситуации «опрокидывания» выключателя при раннем съеме сигнала «Включить», что характерно для некоторых видов масляных выключателей, предусмотрена дополнительная задержка на снятие этого сигнала, задаваемая уставкой «Твкл, с» в группе уставок «АУВ».

1.2.10.10 В случае применения дополнительных промежуточных реле по сигналам «Включение» и «Отключение» с целью предотвращения выхода из строя электромагнитов включения и отключения можно задать режим ограничения длительности этих команд уставками «АУВ – Огран.вкл.» (для команды «Включить») и «АУВ – Огран.откл.» (для команды «Отключить»). Если задана уставка «Огран.вкл. – Вкл» и по истечении времени уставки «Тмакс.вкл, с» не будет выполнения команды «Включить» по сигналу «Вход РПВ», произойдет съем сигнала с выходного реле с выдачей неисправности «Задержка включения» на индикаторе устройства, включение светодиода «Внешняя неисправность» и срабатывание реле «Сигнал».

Аналогично, если задана уставка «Огран.откл. – Вкл» и после выдачи команды «Отключить» не произойдет съем команды «Отключить» по сигналу от входа «Вход РПО», тогда контакты выходного реле «Отключение» разомкнутся по истечении времени, заданного уставкой «Тмакс.откл, с», с выдачей неисправности «Задержка отключения» на индикаторе, включением светодиода «Внешняя неисправность» и срабатыванием реле «Сигнал».

Импульсный режим (ограничение длительности сигналов) работы выходных управляющих реле можно использовать ТОЛЬКО при наличии промежуточных реле в цепях

управления выключателя, так как собственные выходные реле устройства не способны разрывать ток свыше 0,5 А при напряжении 220 В.

1.2.10.11 При аварийном отключении выключателя (после срабатывания защиты или при несанкционированном отключении) для того, чтобы включить выключатель, необходимо его «сквитировать», то есть выдать команду на отключение от ключа, ТУ или по линии связи. Несквитированное аварийное отключение индицируется миганием светодиода «ОТКЛ». Необходимость квитирования при дистанционном управлении терминалом задается уставкой «Квит. по ТУ». При управлении от ключа квитирование обязательно.

1.2.10.12 Включение и отключение выключателя запрещается при наличии сигнала на дискретном входе «Блокировка управления». Кроме того, включение выключателя блокируется при наличии сигналов «Пружины не заведены» или «Автомат ШП».

Отдельный дискретный вход «Блокировка включения» (задается как функция одного из программируемых входов) предназначен для запрещения только включения выключателя.

В том случае, если блокирующие сигналы приходят после замыкания выходных реле «Отключение» и «Включение», команды на отключение или включение выключателя не снимаются для того, чтобы избежать разрыва цепи ЭМУ, находящейся под током.

1.2.10.13 В случае выдачи команды на отключение или включение выключателя, либо при самопроизвольном изменении положения выключателя на индикаторе лицевой панели устройства отображается соответствующее сообщение.

Возможные причины включения и отключения выключателя указываются в приложениях К и Л.

1.2.10.14 Функционально-логические схемы блока управления выключателем приведена на рисунках 17 и 18.

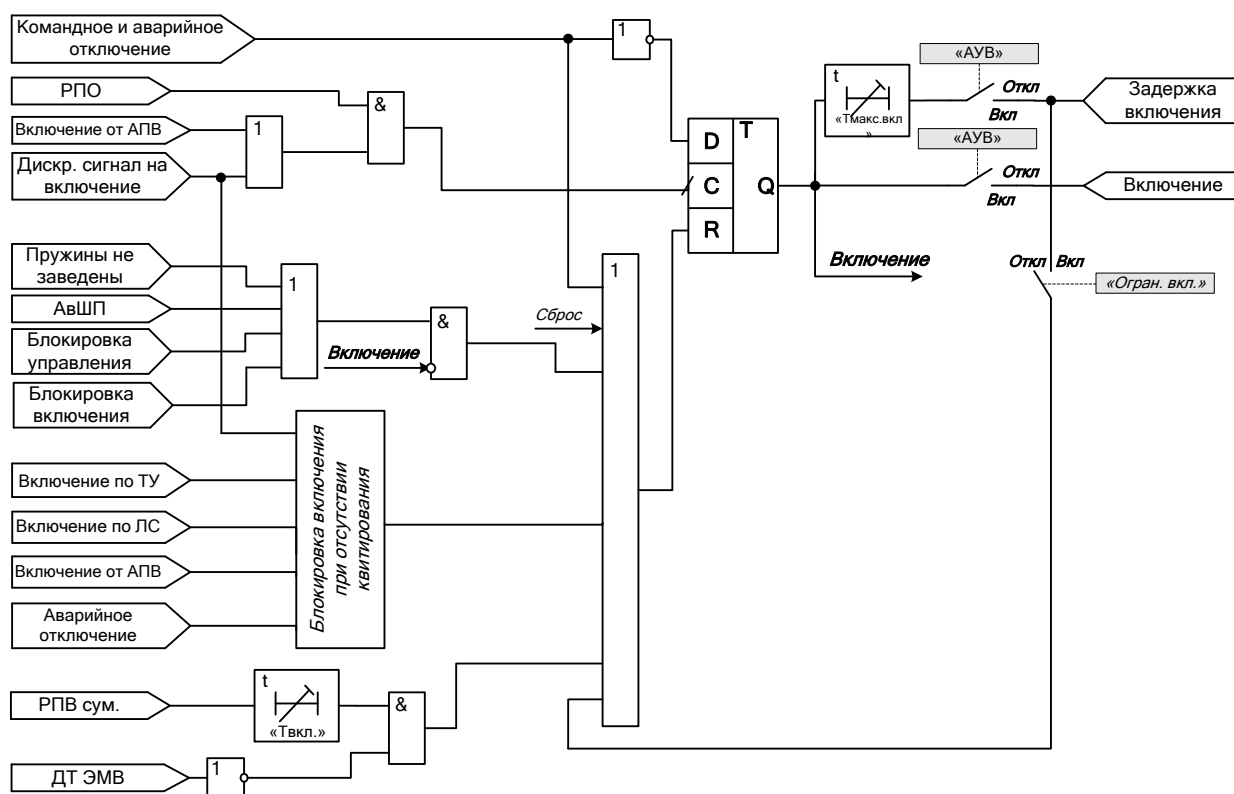


Рисунок 17 – Функционально-логическая схема блока управления выключателем: включение

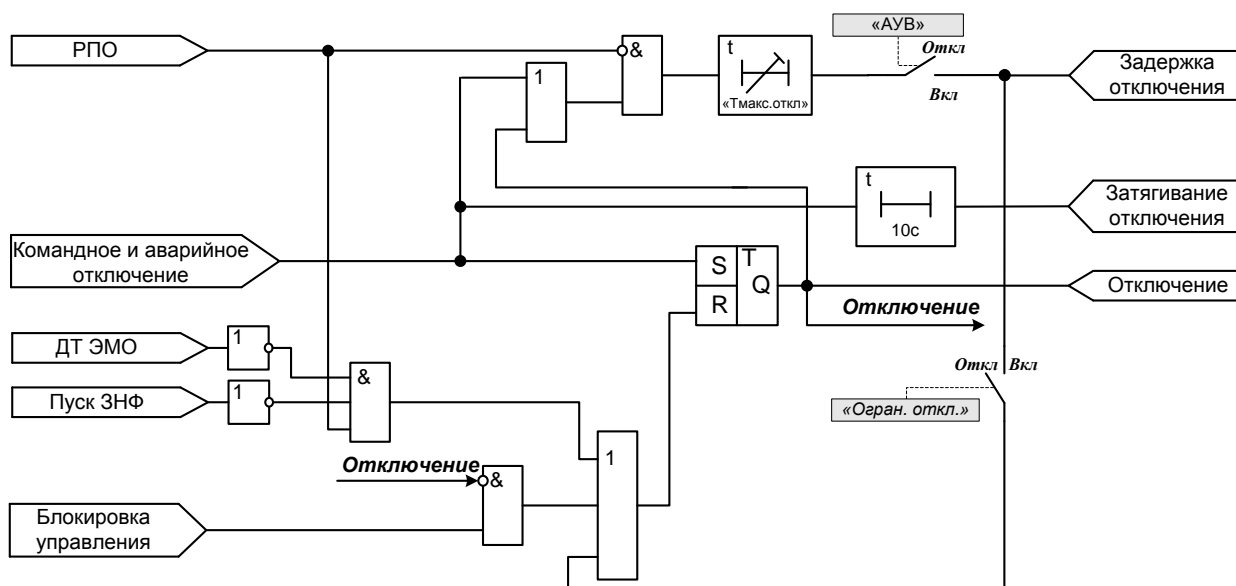


Рисунок 18 – Функционально-логическая схема блока управления выключателем: отключение

1.2.10.15 Контроль исправности цепей ЭМУ

Контроль исправности цепей ЭМУ производится на основе анализа сигналов РПО, РПВ 1 и РПВ 2 (при наличии второго электромагнита отключения).

Сигналы «Вход РПВ 1» и «Вход РПВ 2» объединяются внутри устройства по логике «ИЛИ».

Одновременно должен быть активным только один из двух логических сигналов – от входа «Вход РПО», либо хотя бы от одного из входов «Вход РПВ 1» или «Вход РПВ 2». Одновременное активное или пассивное состояние пары сигналов (например, «Вход РПО» и «Вход РПВ 1») в течение более чем 20 с воспринимается как обрыв цепей ЭМУ выключателя и диагностируется надписью на индикаторе «Неисправность ЭМУ1» или «Неисправность ЭМУ2». При этом срабатывает реле «Сигнал» и загорается светодиод «Внешняя неисправность».

1.2.10.16 Командное включение выключателя

1.2.10.16.1 Командное включение выключателя выполняется по командам от внешних дискретных входов «Включение от ключа», «Включение по ТУ», «Внешнее включение» (задается как функция одного из программируемых входов), а также по команде линии связи.

1.2.10.16.2 Для выполнения операции включения достаточно кратковременно подать команду с помощью оперативного ключа управления (либо по ТУ или команде линии связи). Для того чтобы прервать команду включения, необходимо оперативным ключом (либо по ТУ или команде линии связи) дать команду «отключить».

1.2.10.16.3 Имеется особенность работы по входу «Включение по ТУ», а также команды «включение по линии связи». При заданной уставке «Квит. по ТУ – Откл» этими сигналами можно включать выключатель присоединения без операций «квитирования». Такая функция необходима при работе с некоторыми системами телемеханики или SCADA системами. При задании уставки «Квит. по ТУ – Вкл» перед данными командами необходимо сначала «сквитировать» аварийное отключение, подать командное подтверждение отключения, а лишь затем включать выключатель. Для остальных входов «квитирование» обязательно всегда.

1.2.10.16.4 Вход «Блокировка ТУ» (задается как функция одного из программируемых входов) предназначен для выбора источника командного управления выключателем. Режим работы этого входа определяется уставкой «Разрешение ТУ», которая определяет, каким способом разрешается работа местного (от ключа) и телеуправления (от ТУ и ЛС):

– в положении «Перекл.» режим работы определяется переключателем «МУ/ТУ», подключенным к программируемому входу с функцией «Блокировка ТУ» и активным уровнем «0»: при наличии сигнала разрешено телеуправление, при отсутствии – управление от ключа;

– в положении «Всегда» телеуправление и управление от ключа разрешены всегда, этот режим также может использоваться, если программируемый вход не используется, а переключатель «МУ/ТУ» разрывает цепи «Откл. от ТУ», «Откл. от ключа», «Вкл. от ТУ» и «Вкл. от ключа»;

– в положении «На вкл.» режим работы определяется переключателем «МУ/ТУ», подключенным к программируемому входу, но действует он только на команду включения, отключение в этом режиме разрешено всегда.

Действие защит на отключение выключателя сохраняется в любом режиме.

1.2.10.17 Защита от непереключения фаз (ЗНФ)

1.2.10.17.1 ЗНФ предусматривает обнаружение расхождения полюсов выключателя, возникающее при подаче команды на трехфазное включение выключателя с пофазным приводом.

1.2.10.17.2 Сигнал от сборки блок-контактов, схема которой представлена на рисунке 19, подводится к дискретному входу «*Пуск ЗНФ*» (задается как функция одного из программируемых входов). Активный сигнал появляется в том случае, если при отключении или включении выключателя с пофазным приводом происходит расхождение полюсов выключателя.

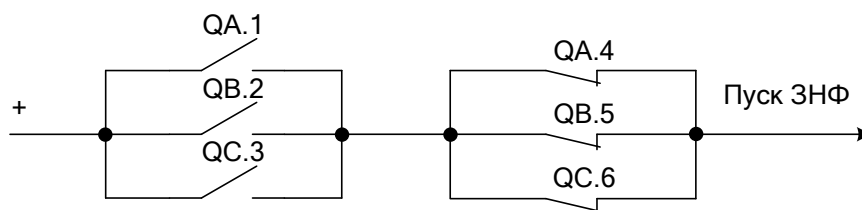


Рисунок 19 – Схема соединения блок-контактов фаз выключателя

1.2.10.17.3 Защита с выдержкой времени, задаваемой уставкой «*Тзнф, с*» в группе уставок «*АУВ*», действует на отключение выключателя. Выдержка времени предназначена для отстройки от одновременности переключения блок-контактов выключателя.

Кроме того, сигнал о срабатывании ЗНФ через выдержки времени «*Тэм01, с*», «*Тэм02, с*» и «*Тэмв, с*», если заданы уставки «*Функция ЗЭМО – Вкл*» или «*Функция ЗЭМВ – Вкл*», через программируемые реле «*Срабатывание ЭМВ*», «*Срабатывание ЭМО 1*» и «*Срабатывание ЭМО 2*» действует на обесточивание контакторов электромагнитов отключения и включения соответственно (подробнее см. п. 1.2.10.18).

1.2.10.17.4 При срабатывании защиты формируется сигнал запрета АПВ.

1.2.10.17.5 В устройстве предусмотрена блокировка сигнала РПО активным сигналом на дискретном входе «*Пуск ЗНФ*». Таким образом, при выявлении неполнофазного режима работы выключателя, команда «Отключить» не снимается сигналом от дискретного входа «*Вход РПО*» (см. п. 1.2.10.7).

1.2.10.18 Защита от неполнофазного режима (ЗНФР)

1.2.10.18.1 ЗНФР предусмотрена для контроля отключения всех фаз выключателя с пофазным приводом.

1.2.10.18.2 При наличии срабатывания ЗНФ и ИО тока четвертой ступени ТЗНП, защита с выдержкой времени, задаваемой уставкой «*АУВ – Тзнфр, с*» действует на пуск УРОВ.

1.2.10.18.3 Диапазон значений уставок «*Тзнф, с*» и «*Тзнфр, с*» от 0,10 до 10,00 с, с шагом 0,01 с.

1.2.10.18.4 Функционально-логические схемы ЗНФ и ЗНФР приведены на рисунке 20.

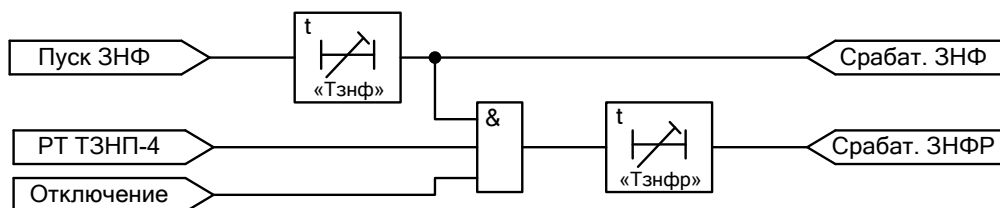


Рисунок 20 – Функционально-логические схемы защит от непереключения фаз и неполнофазного режима

1.2.10.19 Защита ЭМУ от длительного протекания тока

1.2.10.19.1 Данная функция предназначена для защиты цепей ЭМУ от повреждений при длительном протекании тока.

1.2.10.19.2 В устройстве предусматривается контроль цепей трех ЭМУ: электромагнита включения (ЭМВ), электромагнита отключения 1 (ЭМО 1) и электромагнита отключения 2 (ЭМО 2). В случае использования ЭМО 2 необходимо задать уставку «АУВ – ЭМО2 – Вкл».

1.2.10.19.3 Контроль длительности протекания токов через ЭМУ осуществляется с помощью внешних датчиков тока, сигналы от которых заводятся на соответствующие дискретные входы устройства: «ДТ ЭМО1», «ДТ ЭМО2» и «ДТ ЭМВ» (задаются как функции программируемых входов). На указанные дискретные входы заводятся сигналы от датчиков тока непосредственно установленных в цепях ЭМУ и срабатывающих при замыкании цепей включения или отключения выключателя.

Если в цепях ЭМУ датчики тока не установлены, то допускается не подавать сигналы на входы «Датчик тока ЭМВ», «Датчик тока ЭМО 1» и «Датчик тока ЭМО 2». При этом защита ЭМУ от длительного протекания тока действовать не будет, но остальные функции устройства будут работать полноценно.

1.2.10.19.4 Защита с выдержкой времени, при заданной уставке «Функция ЗЭМО – Вкл» или «Функция ЗЭМВ – Вкл», действует на программируемые реле: «Срабатывание ЭМО1», «Срабатывание ЭМО 2» и «Срабатывание ЭМВ» – и через них на дистанционный расцепитель защитного автомата питания цепи ЭМУ.

1.2.10.19.5 Для каждой из защит ЭМУ имеется возможность задать свою выдержку времени на срабатывание выходного реле: «Тэмо1, с», «Тэмо2, с» и «Тэмв, с». Диапазон уставок от 0,10 до 10,00 с, с дискретностью 0,01 с.

1.2.10.19.6 Помимо сигналов от датчиков тока, установленных в цепях ЭМУ, защита срабатывает при срабатывании ЗНФ. Сигналы от датчиков тока и срабатывания ЗНФ объединяются по сигналу «ИЛИ».

1.2.10.19.7 Предусмотрен подхват команды на отключение или включение выключателя по срабатыванию датчиков тока, установленных в цепях ЭМУ. Возврат выходного реле, управляющего выключателем, происходит не только по приходу сигнала РПВ или РПО (в зависимости от операции включить или отключить соответственно), а после исчезновения тока через ЭМУ (когда цепь разрывается блок-контактами выключателя).

1.2.10.19.8 Функционально-логическая схема защиты ЭМУ от длительного протекания тока приведена на рисунке 21.

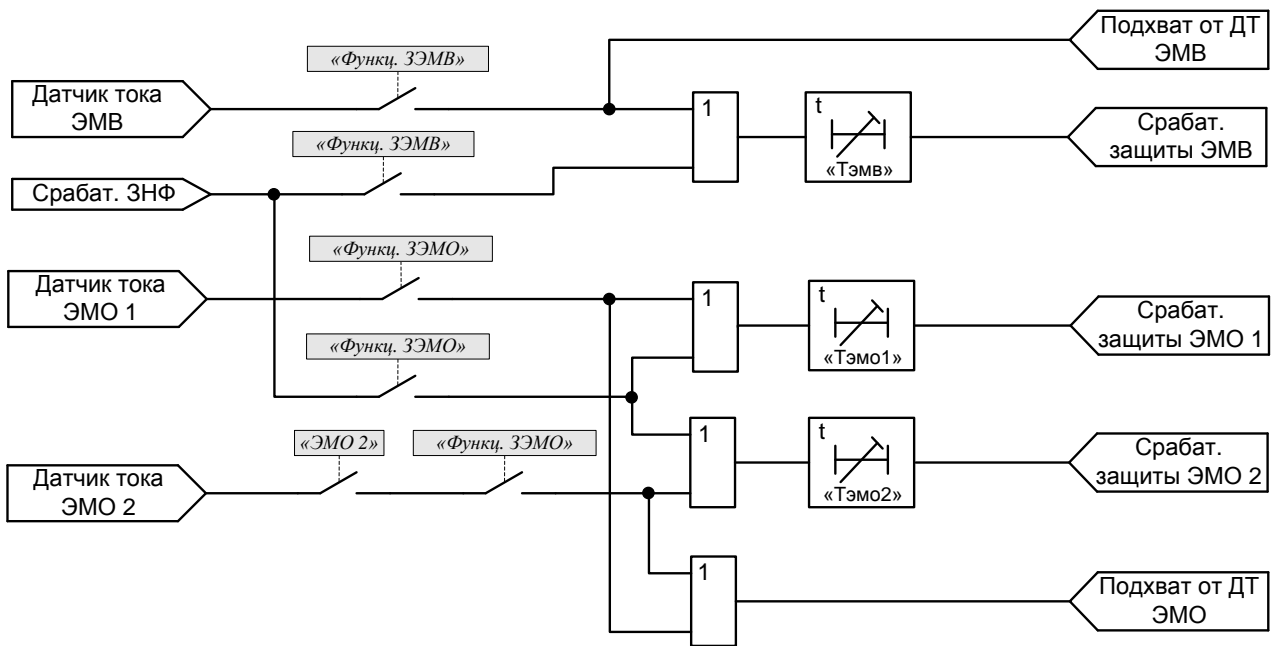


Рисунок 21 – Функционально-логическая схема защиты от длительного протекания тока через электромагнит управления

1.2.10.20 Защита от снижения давления

1.2.10.20.1 Двухступенчатая защита от снижения давления предназначена для контроля давления элегаза (воздуха) в баке выключателя.

1.2.10.20.2 Контроль давления элегаза (воздуха) осуществляется с помощью специальных датчиков контроля давления, сигналы от которых заводятся на дискретные входы устройства: «Низкое давление 1» и «Низкое давление 2» (задается как функция одного из программируемых входов).

1.2.10.20.3 Первая ступень защиты срабатывает при наличии сигнала на дискретном входе «Низкое давление 1» и с выдержкой времени, задаваемой уставкой «Тнизк.давл1, с» в группе уставок «АУВ», действует на сигнализацию. На индикаторе лицевой панели устройства появляется сообщение: «Низкое давл. 1».

1.2.10.20.4 Вторая ступень защиты от снижения давления срабатывает при появлении активного сигнала на дискретном входе «Низкое давление 2» и с выдержкой времени «Тнизк.давл2, с» действует на сигнализацию. Помимо этого, на индикаторе лицевой панели устройства появляется сообщение о неисправности: «Низкое давл. 2».

1.2.10.20.5 Помимо указанного, при заданной уставке «УРОВ при НД2 – Вкл», наличии активных сигналов на дискретных входах «Низкое давление 1» и «Низкое давление 2» и пуска УРОВ происходит срабатывание схемы УРОВ с ускорением, т.е. срабатывание УРОВ без выдержки времени (см.п. 1.2.11.5).

Логика обработки сигналов низкого давления приведена на общей функциональной схеме в Приложении Р.

1.2.10.20.6 Блокировка управления выключателя при снижении давления элегаза (воздуха) в устройстве не предусматривается, поскольку считается, что данная блокировка в большинстве случаев предусмотрена в самом выключателе. В случае отсутствия таковой, необходима организация блокировки управления с помощью внешних дискретных сигналов.

1.2.10.20.7 Диапазон значений уставки «Тнизк.давл1, с» от 0,10 до 99,99 с, с шагом 0,01 с. Диапазон значений уставки «Тнизк.давл2, с» от 0,1 до 999,9 с, с шагом 0,1 с.

1.2.11 Резервирование при отказе выключателя (УРОВ)

1.2.11.1 Функция УРОВ выполнена на основе индивидуального принципа. Индивидуальный УРОВ подразумевает установку независимого устройства на каждом выключателе.

В случае необходимости, имеется возможность использования данного устройства защиты в централизованной схеме УРОВ.

1.2.11.2 Функция УРОВ вводится в действие с помощью уставки «Функция» в группе «УРОВ».

1.2.11.3 Пуск УРОВ происходит при срабатывании внутренних защит, при срабатывании ЗНФР, при появлении сигнала на одном из дискретных входов: «Пуск УРОВ» (задается как функция одного из программируемых входов), «Резервные защиты», «Основные защиты», «ДЗШ». На данные входы обычно подаются сигналы от других защит присоединения.

Также возможен пуск УРОВ при срабатывании устройства на отключение по одному из дискретных сигналов «Внешнее отключение 1 (2,3,...)». Эта возможность задается уставками «Пуск УРОВ» в соответствующих группах уставок.

1.2.11.4 При поступлении сигнала пуска и выполнении всех пусковых условий УРОВ срабатывает с заданной выдержкой времени, определяемой уставкой «Туров». При срабатывании УРОВ формирует сигнал на запрет АПВ и воздействует на выходные реле:

— формирования команды на отключение смежных выключателей (реле «Откл. смежн. выключателей»);

— запрета АПВ смежных выключателей (реле «Запрет АПВ смежн. выключателей»).

1.2.11.5 В устройстве предусмотрено ускорение УРОВ при выявлении снижении давления элегаза (воздуха) в баке выключателя. В этом случае, при заданной уставке «АУВ – УРОВ при НД2 – Вкл» УРОВ срабатывает без выдержки при выполнении следующих условий: наличие активных сигналов на дискретных входах «Низкое давление 1», «Низкое давление 2» и присутствие сигнала пуска УРОВ.

Сигнализация о срабатывании УРОВ с ускорением производится с выдачей соответствующего сообщения на индикатор «Ускор. УРОВ при НД», а также срабатыванием светодиода «УРОВ» на лицевой панели устройства.

1.2.11.6 Для контроля факта отключения выключателя (по исчезновению тока во всех фазах) предусмотрен специальный токовый орган УРОВ, который контролирует величины фазных токов. Токовый орган УРОВ срабатывает, если хотя бы один из фазных токов превышает порог срабатывания, заданный уставкой «Туров» в группе «УРОВ».

Срабатывание УРОВ возможно только при сработавшем органе тока.

1.2.11.7 С помощью уставок имеется возможность задания одной из стандартных схем УРОВ: с автоматической проверкой исправности выключателя или с дублированным пуском от защит с использованием сигнала от реле положения РПВ.

1.2.11.8 Для использования СХЕМЫ С АВТОМАТИЧЕСКОЙ ПРОВЕРКОЙ ИСПРАВНОСТИ ВЫКЛЮЧАТЕЛЯ необходимо задать следующие значения уставок: «Контроль РПВ — Откл», «Действие на себя — Вкл». В этом случае при появлении пуска схемы УРОВ выдается команда на отключение «своего» выключателя. Указанное повторное отключение предотвращает ложное и излишнее действие УРОВ на отключение других элементов благодаря возврату токового органа УРОВ, контролирующего пусковую цепь.

Имеется возможность задать контроль срабатывания токового органа УРОВ при действии на отключение «своего» выключателя. Для этого необходимо задать уставку «Контроль по I — Вкл» в группе «УРОВ».

1.2.11.9 Для использования СХЕМЫ С ДУБЛИРОВАННЫМ ПУСКОМ ОТ ЗАЩИТ необходимо задать следующие значения уставок: «Контроль РПВ — Вкл», «Действие на себя — Откл».

В этом случае пуск УРОВ идет с дополнительным контролем сигнала РПВ, который является объединяющим сигналом от двух дискретных входов «Вход РПВ1» и «Вход РПВ2» (РПВ 2 используется в том случае, если имеется второй электромагнит отключения, наличие которого задается уставкой «ЭМО2» в группе уставок «АУВ»). Отсутствие сигнала на указанных входах говорит о том, что они шунтированы контактами выходных реле защит, действующих на отключение выключателя. В этом случае пуск УРОВ разрешен.

1.2.11.10 Для оперативного вывода из действия функции УРОВ предназначен дискретный вход «Вывод УРОВ».

1.2.11.11 Входной дискретный сигнал «Вход УРОВ» используется для отключения выключателя при срабатывании схемы УРОВ одного из смежных или нижестоящих присоединений. Данный вход, например, может использоваться при установке устройства на высшей стороне силового трансформатора, когда данный сигнал поступает от устройств защиты вводов (например, «Сириус-2-В») и вызывает немедленное отключение выключателя. В целях предупреждения ложных срабатываний введен дополнительный контроль по току. Таким образом, отключение вводного выключателя произойдет только при поступлении на вход устройства дискретного сигнала «Вход УРОВ» и наличии тока, превышающего уставку «Iуров» в группе «УРОВ».

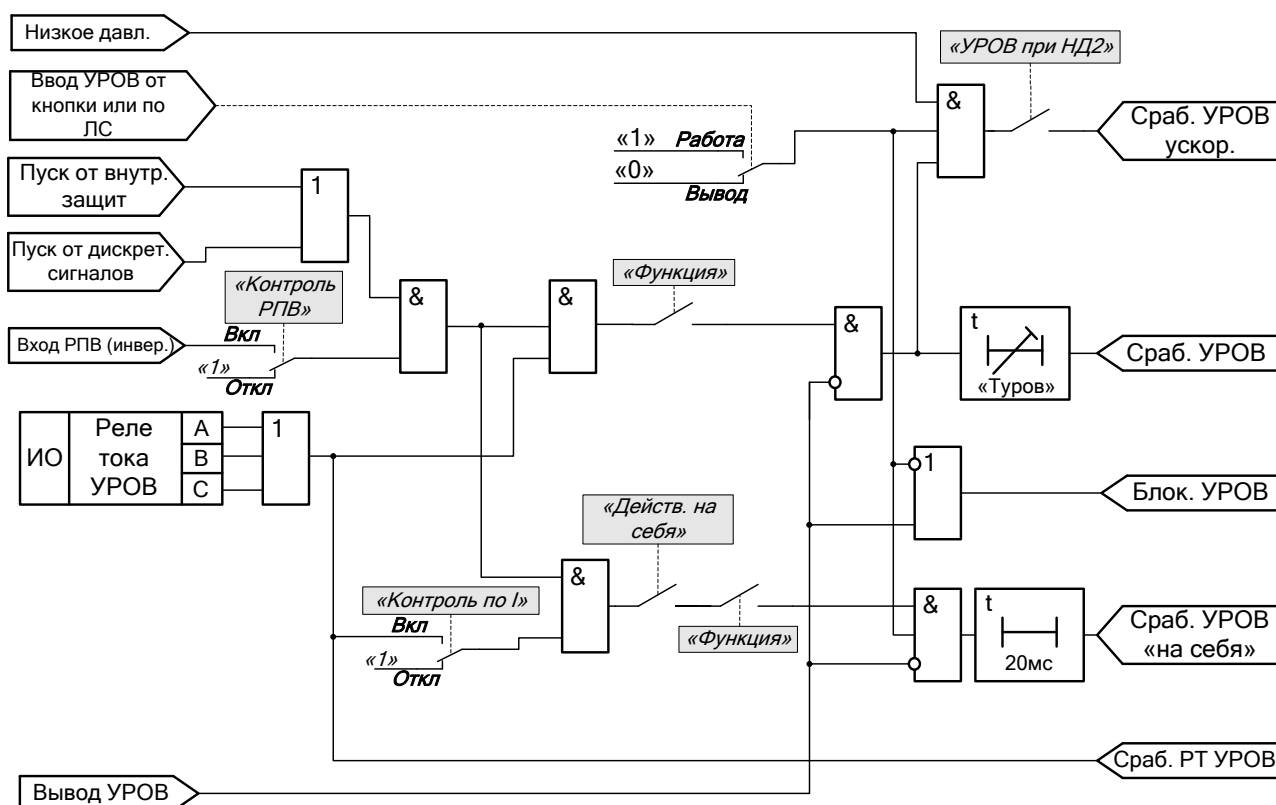


Рисунок 22 – Функционально-логическая схема блока УРОВ

1.2.11.11 Параметры УРОВ приведены в таблице 12.

Таблица 12

Наименование параметра		Значение
1	Диапазон уставок по току « <i>Туров/Inom</i> »: (по отношению к $I_{НОМ ВТ.}$) (при $I_{НОМ} = 1 \text{ А, А}$) (при $I_{НОМ} = 5 \text{ А, А}$)	0,04 – 1,00 (0,04 – 1,00) (0,20 – 5,00)
2	Диапазон уставки по времени « <i>Туров</i> », с	0,10 – 2,00
3	Дискретность уставок: по току, А по времени, с	0,01 0,01
4	Основная погрешность срабатывания: по току, от уставки, % по времени: выдержка более 1 с, от уставки, % выдержка менее 1 с, мс	± 8 ± 3 ± 25
5	Коэффициент возврата токового органа УРОВ, не менее	0,95 – 0,92
6	Время срабатывания токового органа УРОВ, мс, не более	30
7	Время возврата токового органа УРОВ, мс, не более	40

1.2.12 Автоматическое повторное включение (АПВ)

1.2.12.1 АПВ предназначено для быстрого автоматического восстановления первоначального состояния электрической сети, после аварийного отключения, путем повторного включения выключателя.

1.2.12.2 Устройство имеет функцию трехфазного однократного и двукратного АПВ. Наличие АПВ, а также количество циклов задается уставкой. Также уставками определяется время выдержки первого и второго циклов. Пуск АПВ происходит от «цепей несоответствия», т.е. при любом аварийном отключении выключателя.

Пуск АПВ при самопроизвольном (несанкционированном) отключении (или отключении механическим приводом) задается уставкой «*При несан.откл*» в группе уставок «*АПВ*». При заданной уставке «*При несан.откл – Блок*» и несанкционированном отключении выключателя АПВ блокируется.

1.2.12.3 Время готовности к повторному действию АПВ задается уставкой «*Tzom, с*». В случае аварийного отключения в первые 30 с после командного включения выключателя линии функция АПВ будет заблокирована (блокировка АПВ при опробовании).

1.2.12.4 АПВ может быть заблокировано при отключении выключателя по внешним дискретным сигналам: «*Внешнее отключение 1*» – «*Внешнее отключение 14*» (задаются как функции программируемых входов). Для этого необходимо задать уставку «*Запрет АПВ – Вкл*» в группе уставок «*Входы*».

Блокировка АПВ при отключении выключателя по внешним сигналам «*Резервн. защ.*», «*Основ. защ.*» и «*ДЗШ*» задается уставками «*АПВ – При ср. осн. защ.*», «*АПВ – При ср. резервн. защ.*», «*АПВ – При сраб.ДЗШ*».

1.2.12.5 С помощью дискретного входа «*Блокировка АПВ*» имеется возможность блокировки действия АПВ. Уставкой «*Фикс. блок. АПВ*» задается вид блокировки: без фиксации (только при наличии сигнала) или с фиксацией (даже после снятия сигнала). Для снятия блокировки с фиксацией необходимо подать сигнал «*Сброс сигнализации*».

1.2.12.6 АПВ блокируется всегда при командном отключении выключателя, т.е. от дискретных сигналов «*Отключение от ключа*», «*Отключение по ТУ*» и сигнала по ЛС.

1.2.12.7 Дополнительно с помощью соответствующих уставок можно заблокировать пуск АПВ при срабатывании отдельных видов или ступеней защиты, например МТЗ-1.

1.2.12.8 АПВ запрещается всегда при срабатывании следующих защит: ЗПН, защита от появления в сети напряжения нулевой последовательности, ЗНФ, срабатывание схемы УРОВ.

1.2.12.9 Сигнализация блокировки АПВ осуществляется с помощью светодиода «АПВ заблокировано» на лицевой панели устройства. При выключенной уставке «АПВ – Функция» и наличии сигнала блокировки АПВ светодиод автоматически выключается.

1.2.12.10 Помимо входа блокировки АПВ, имеется вход разрешения действия АПВ.

Команда на включение выключателя проходит только после появления активного сигнала на входе «Разрешение АПВ». Время работы АПВ не зависит от наличия сигнала «Разрешение АПВ». Данный вход, например, может использоваться для подведения сигнала от внешнего реле АПВ, реализующего функции контроля напряжения или синхронизма.

1.2.12.11 АПВ может производиться с контролем напряжения на защищаемом объекте. Эта возможность задается с помощью уставки «Контроль U». При этом набор времени цикла АПВ будет начинаться с момента появления напряжения (при включенной уставке «Контроль U»).

Аналогично цикл АПВ может выполняться с контролем отсутствия напряжения нулевой последовательности 3U0. Для этого необходимо задать уставку «Контроль 3U0» в группе «АПВ».

1.2.12.12 Для реализации этих функций используются те же самые органы напряжения, что и для контроля исправности ТН (контролируются все три линейных напряжения и напряжение обратной последовательности) и контроля 3U0. Порог срабатывания задается уставками «Параметры ТН – Уконтр, В», «Параметры ТН – U2контр, В» и «Контроль 3U0 – 3U0, В» соответственно.

1.2.12.13 Имеется возможность ограничения времени ожидания выполнения условий включения для заданного режима АПВ. Для этого необходимо задать уставку «АПВ – Блок. по врем». Максимальное время, в течение которого продолжается контроль необходимых параметров, задается уставкой «Тож.усл.вкл, с». Если в течение этого времени включение не произойдет, АПВ блокируется, на индикаторе лицевой панели устройства появляется соответствующее сообщение: «Блок. АПВ по врем.».

1.2.12.14 При срабатывании АПВ загорается светодиод «АПВ сработало» на внешней лицевой панели устройства и формируется сигнал на включение выключателя.

1.2.12.15 Параметры АПВ приведены в таблице 13.

Таблица 13

	Наименование параметра	Значение
1	Диапазон уставок по времени:	
	для первого цикла АПВ «Танв1, с»	0,00 – 20,00
	для второго цикла АПВ «Танв2, с»	0,00 – 20,00
	для «Тгот, с»	5,00 – 180,00
	для «Тож.усл.вкл, с»	1 – 9999
2	Дискретность уставок по времени:	
	первого цикла АПВ «Танв1, с»	0,01
	второго цикла АПВ «Танв2, с»	0,01
	«Тгот, с»	0,01
	«Тож.усл.вкл, с»	1

1.2.12.16 Функционально-логическая схема блока первого цикла АПВ приведена на рисунке 23.

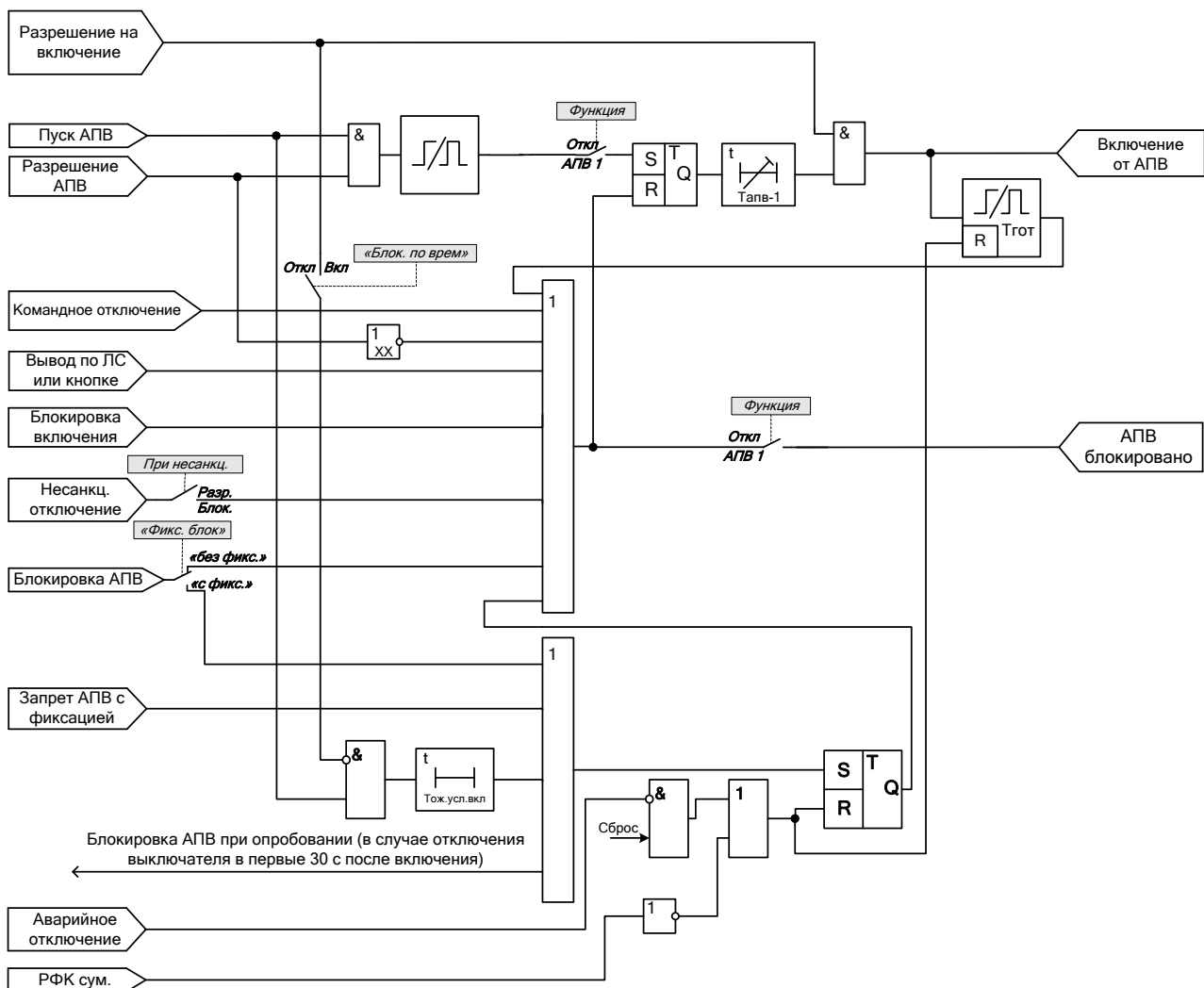


Рисунок 23 – Функционально-логическая схема блока первого цикла АПВ (АПВ–1)

1.2.13 Использование устройства в сетях с нестандартным чередованием фаз

1.2.13.1 Стандартным чередованием фаз считается, когда прямому чередованию фаз соответствует их последовательность А, В, С. Однако имеются энергосистемы, в которых последовательность А, В, С соответствует обратному чередованию фаз.

1.2.13.2 Для того чтобы устройство правильно функционировало в любых сетях следует соблюдать следующее правило подключения цепей тока и напряжения: фазные напряжения и токи, подведенные к входам « U_a », « U_b », « U_c » и « I_a », « I_b », « I_c » должны соответствовать прямому чередованию фаз.

1.2.13.3 Если в сети стандартное ПРЯМОЕ чередование фаз, то сформулированным правилам соответствует подключение фазы А к входу устройства «А» по току и напряжению, фазы В к входу «В», фазы С к входу «С».

1.2.13.4 В сетях с ОБРАТНЫМ чередованием фаз при подключении необходимо поменять местами провода подводимые к фазам В и С. То есть необходимо подключить ток (напряжение) фазы В к входу « I_c » (« U_c »), а ток (напряжение) фазы С – к входу « I_b » (« U_b »).

1.2.13.5 По указанному принципу можно обеспечить правильное функционирование устройства в любой сети.

1.2.14 Входы с программируемой функцией

1.2.14.1 Для увеличения возможностей устройства в нем имеются четырнадцать дополнительных дискретных входов «Вход 1»...«Вход 14». Свойства каждого входа задаются

отдельно с помощью уставок в соответствующих группах уставок «Входы – Вход N». Функциональная схема блока программируемых входов приведена на рисунке Р.2.

1.2.14.2 Для каждого входа может быть задан активный уровень («1» – активным уровнем при наличии напряжения на входе, «0» – активный уровень при отсутствие напряжения на входе).

1.2.14.3 Имеется возможность ввести для каждого входа задержку на срабатывание и возврат с помощью уставок «Тсраб, с» и «Твозвр, с» соответственно. Значения уставок «Тсраб, с» лежат в диапазоне от 0,02 до 99,99 с. Диапазон уставки «Твозвр, с» от 0,00 до 99,99 с.

1.2.14.4 Функция, присваиваемая для каждого программируемого дискретного входа, задается уставкой «Входы – Вход N – Функция». Список возможных функций программируемых входов приведен в Приложении Б.

1.2.14.5 При выбранной функции входа – «Внешнее отключение» предусматривается возможность с помощью дополнительных уставок задать контроль входного сигнала по току, выдачу сигнала пуска УРОВ при отключении по заданному дискретному входу, а также название входа.

Контроль по току используется для увеличения надежности и отстройки от ложных срабатываний. Указанная возможность задается уставкой «Входы – Вход N – Контроль по I» и вводится отдельно для каждого входа с функцией «Внешнее отключение». Для контроля тока в фазах используется токовый орган УРОВ. Таким образом, для отключения выключателя необходимо наличие сигнала, а также срабатывание токового органа УРОВ.

В случае задания режима «с контролем по току» при отсутствии тока приход сигнала на вход с функцией «Внешнее отключение» через 1 с вызовет сигнализацию неисправности цепей внешнего отключения с соответствующей индикацией на экране дисплея. При этом действие сигнала на отключение блокируется, то есть даже в случае появления тока в фазах, отключения не будет. Блокировка снимается при исчезновении сигнала на указанном входе. Работа всех входов выполнена абсолютно независимо друг от друга.

Формирование сигнала пуска УРОВ при отключении по заданному дискретному входу производится при заданной уставке «Входы – Вход N – Пуск УРОВ – Вкл». Указанная возможность задается отдельно для каждого из используемых программируемых входов с функцией «Внешнее отключение».

1.2.14.6 Дополнительно можно запрограммировать название каждого входа «Внешнее отключение», «Командное отключение», «Командное включение» или «Внешний сигнал», выводимое на ЖК индикатор при отключении или сигнализации соответственно. Имя можно задать по линии связи, либо с помощью кнопок управления устройством. Используются следующие символы: «АБВГДЕЖЗИЙКЛМНОПРСТУФХЦЧШЩЬЫЪЭЮЯабвгдежзийклмнопрстуфхцчшщьюяUIN0123456789-/.<>». Выбор производится последовательным перебором символов. Последний символ в списке – «пробел». Максимальная длина имени – 14 символов.

1.2.14.7 Каждый вход может действовать на блокировку любой из имеющихся в устройстве защит.

Если для входа задан активный уровень «1», то наличие сигнала на входе блокирует работу защиты, отсутствие – разрешает.

Если для входа задан активный уровень «0», то наличие сигнала на входе разрешает работу защиты, отсутствие – блокирует.

При вводе устройства в работу необходимо внимательно относиться к заданию функции входов, поскольку «забытые» и не подключенные блокирующие входы с активным нулевым уровнем выводят защиту из работы.

При использовании блокирующих входов рекомендуется подключать один из программируемых светодиодов к точкам «Вывод XXXXX» для индикации наличия блокирующего сигнала.

При действии нескольких сигналов на блокировку одной и той же защиты используется элемент «ИЛИ», то есть при наличии хотя бы одного блокирующего сигнала защита не сработает.

1.2.14.8 При заданной функции входа «Командное отключение» или «Командное включение» действие на отключение или включение выключателя производится независимо от состояния программируемого входа «Блокировка ТУ».

При выбранной функции входа «Внешний сигнал» появляется возможность подключать дополнительные сигналы для воздействия на сигнализацию устройства. Такие сигналы могут формировать датчики открытия дверей, датчики температуры и т.д.

Возможно задание задержки срабатывания с помощью соответствующей уставки. При этом на индикаторе появится надпись, которую можно задавать как уставку.

С помощью уставки «Сигнал» имеется возможность вывести действие данных входов на общее реле сигнализации, что позволяет контролировать сигналы по линии связи или телемеханике без срабатывания предупредительной сигнализации.

1.2.15 Выбор текущего набора уставок

1.2.15.1 В устройстве имеются два набора уставок, в состав которых входят как сами уставки защит, так и программные переключатели, задающие режим работы функций защит и автоматики. Предусмотрена возможность «горячей» смены уставок, что позволяет более гибко адаптировать защиты к изменению режимов сети.

1.2.15.2 Выбор текущего (активного) набора уставок (набора, значения уставок которого в данный момент используются) производится с помощью сигнала, подаваемого на дискретный вход «Набор уставок 2». Наличие активного сигнала на входе означает, что активным является второй набор уставок.

1.2.15.3 Номер активного набора уставок можно проконтролировать на индикаторе устройства в меню «Контроль — Активный набор уставок».

1.2.16 Определение вида КЗ

1.2.16.1 В устройстве реализовано определение вида КЗ по параметрам аварийного режима.

Примечание. Определение вида КЗ не будет корректно функционировать при использовании устройства на силовом трансформаторе.

1.2.16.2 Определение вида КЗ производится на основе токов, значения которых сохраняются через 20 мс после срабатывания одной из токовых защит: МТЗ-1, МТЗ-2, МТЗ-3, ТЗНП-1, ТЗНП-2, ТЗНП-3, ТЗНП-4 ускорение МТЗ при включении, ускорение ТЗНП при включении. Задержка на 20 мс используется для отстройки от переходных режимов, обычно присутствующих в момент срабатывания быстродействующих ступеней защит.

Вид КЗ сохраняется и отображается в соответствующей записи срабатывания в меню «Срабатывания».

1.2.16.3 Виды КЗ, а также их условные обозначения при выводе на индикаторе устройства приведены в таблице 14.

Таблица 14

Вид КЗ	Условное обозначение вида КЗ при отображении на индикаторе устройства
трехфазное КЗ	ABC
двухфазное КЗ	AB
	BC
	CA
двухфазное с замыканием на землю КЗ	AB0
	BC0
	CA0
однофазное КЗ	A0
	B0
	C0

1.2.17 Программируемые реле

1.2.17.1 Для увеличения универсальности устройства в нем предусмотрены специальные программируемые потребителем реле («Реле 1», «Реле 2», и т.д.), которые имеют возможность программно подключаться к одной из большого количества внутренних точек функциональной логической схемы устройства.

При этом можно как получить новые релейные выходы, так и просто размножить количество выходных контактов уже имеющихся реле.

1.2.17.2 Выбор точки подключения к функциональной логической схеме программируемого реле производится с помощью уставки «Точка». Необходимо задать номер точки в соответствии с таблицей в Приложении В. При этом на экране редактирования уставки автоматически появится расшифровка, соответствующая заданной точке.

В устройстве предусматривается программируемая точка «Управл.ЛС», позволяющая управлять программируемыми реле, подключенными к указанной точке, в отдельности. Для управления выбранным программируемым реле по ЛС необходимо задать уставку: «Реле N – Точка – Управл.ЛС».

Например, если необходимо подключить реле «Реле 2» к точке функциональной логической схемы, соответствующей пуску первой ступени МТЗ (Пуск МТЗ-1), то для этого необходимо:

- найти в таблице Приложения Б номер необходимой точки;
- задать найденное число в качестве уставки «Точка» в группе «Реле – Реле 2». После ввода числа должна отобразиться подсказка «Пуск МТЗ-1».

1.2.17.3 С помощью уставки «Режим» в соответствующей группе уставок («Реле – Реле 1», «Реле – Реле 2» и т.д.) можно задать режим работы этих реле:

- в следящем режиме («Без фиксации»);
- с памятью (блинкер, «С фиксацией»), до сброса сигнализации устройства;
- в импульсном режиме («Импульсный»), время импульса равно 1 с.

1.2.17.4 Имеется возможность ввести задержку на срабатывание и возврат реле с помощью уставок «Тср» и «Тв» соответственно. Значения уставок лежат в диапазоне от 0 до 99,99 с.

1.2.17.5 Функциональная логическая схема программируемого реле приведена на рисунке 24.

1.2.18 Программируемые светодиоды

Для увеличения универсальности устройства на его лицевой панели имеются программируемые светодиоды, обозначенные «Сигнал 1», «Сигнал 2» и т.д.

Подключение данных светодиодов к одной из точек функциональной логической схемы устройства производится аналогично способу, применяемому для программируемых реле (подробнее см. п. 1.2.17).

Имеется возможность ввести задержку на срабатывание светодиода с помощью уставки «Т». Значения уставки лежат в диапазоне от 0 до 99,99 с.

Имеется возможность задать режим работы светодиодов – в следящем режиме или с памятью (блинкер), до сброса сигнализации устройства. Дополнительно можно задать наличие мигания светодиода.

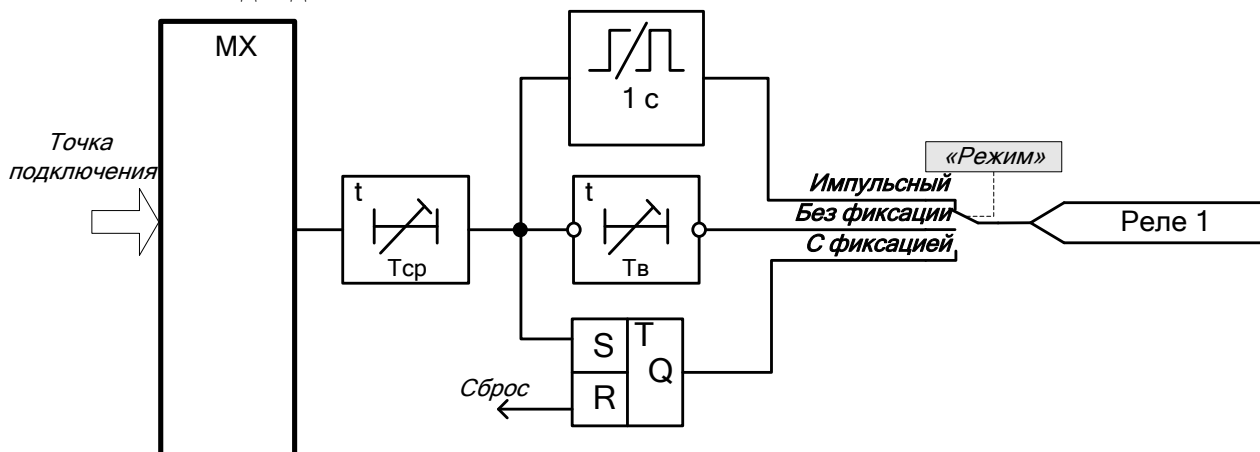


Рисунок 24 – Фрагмент функциональной логической схемы программируемого реле

1.2.19 Аварийный осциллограф

1.2.19.1 Аварийный осциллограф позволяет записывать во внутреннюю память устройства осциллограммы всех измеряемых токов и напряжений, а также состояние дискретных входов и выходов. Пуск осциллографа гибко настраивается и может происходить как при срабатывании устройства, так и по дополнительным условиям.

1.2.19.2 Реализовано динамическое выделение памяти, то есть количество осциллограмм, помещающихся в памяти, зависит от длительности записей.

Общая длительность сохраняемых в памяти осциллограмм составляет порядка 39 с.

Период квантования сигналов осциллографа – 1 мс (20 точек на период промышленной частоты).

Каждая осциллограмма имеет привязку к внутреннему времени устройства с точностью до 1 мс.

1.2.19.3 Считывание осциллограмм осуществляется с компьютера по линии связи.

1.2.19.4 С помощью параметров в разделе меню «Настройки — Осциллограф» можно гибко настроить условия пуска осциллографа, а также длительность записи.

1.2.19.5 Возможны следующие условия пуска осциллографа:

- аварийное отключение (задается уставкой «Авар. откл.»). Срабатывание внутренних (например, МТЗ, ТЗНП, ЗОФ с действием на отключение и т.д.) или внешних (по дискретным отключающим входам) защит с действием устройства на отключение выключателя;

- командное отключение (задается уставкой «Команд. откл.»). Командное отключение выключателя по внешним дискретным сигналам «Отключение от ключа» и «Отключение по ТУ» и по сигналу линии связи;

- программируемый пуск 1 (задается уставкой «Точка 1»). Потребитель задает точку на функциональной логической схеме, по сигналу от которой производится пуск;

...

- программируемый пуск 5 (задается уставкой «Точка 5»).

Условия пуска объединяются по «ИЛИ», то есть появление хотя бы одного из условий вызывает пуск записи осциллограммы.

1.2.19.6 При программируемом пуске осциллографа задание точки подключения к функциональной логической схеме устройства выполняется аналогично выбору точки для программируемых реле и светодиодов (подробнее см. п. 1.2.18). Дополнительно необходимо задать режим программируемого пуска: *прямо-следающий, инверсно-следающий, прямо-фиксированный, инверсно-фиксированный*.

«Прямо» означает, что активным сигналом является «1», соответственно пуск происходит при переходе логического сигнала с нуля в единицу. «Инверсный» – активный сигнал «0».

«Следающий» режим означает, что запись производится, пока присутствует сигнал (то есть пуск идет «по уровню»). «Фиксированный» – осциллограмма записывается только заданное время не зависимо от длительности присутствия сигнала (пуск идет «по фронту»). Время записи в фиксированном режиме определяется параметром «*Tпрограм, с*».

1.2.19.7 Каждая осциллограмма включает в себя доаварийный, аварийный и послеаварийный режимы.

Максимальная длительность одной осциллограммы ограничена и регулируется уставкой «*Tмах осцил*». Суммарное время включает в себя аварийный, до- и послеаварийные режимы и в сумме никогда не может превышать заданную максимальную длительность. Это сделано для защиты от затирания всей памяти одной длинной осциллограммой в случае «зависания» одного из пусковых условий.

1.2.19.8 Длительность доаварийной и послеаварийной записей задается уставками «*Tдоаварийн*» и «*Tпослеавар*» соответственно.

1.2.19.9 Длительность записи аварийного режима зависит от причины пуска осциллографа. Если возникают сразу несколько условий пуска, то осциллограмма пишется до исчезновения всех условий, либо до заполнения максимальной длительности осциллограммы.

а) ПРОГРАММИРУЕМЫЙ ПУСК (по сигналу в заданной точке функциональной логической схемы)

В следающем режиме работы пуска («*Прямо-След.*», «*Инвер-След.*») осциллограмма будет складываться: доаварийный режим («*Tдоаварийн*») + время присутствия сигнала в выбранной точке + послеаварийный режим («*Tпослеавар*»).

В фиксированном режиме пуска осциллограмма будет складываться: доаварийный режим + время записи при программируемом пуске («*Tпрограм*») + послеаварийный режим.

б) КОМАНДНОЕ ОТКЛЮЧЕНИЕ

Пуск происходит при подаче команды на отключение выключателя от внешнего дискретного сигнала или по команде ЛС; аварийный режим отсутствует. Время записи осциллограммы будет складываться из времени доаварийного («*Tдоаварийн*») и послеаварийного режимов («*Tпослеавар*»).

в) СРАБАТЫВАНИЕ ОДНОЙ ИЗ ВНУТРЕННИХ ЗАЩИТ УСТРОЙСТВА

Присутствуют доаварийный и послеаварийный режимы. Запись аварийного режима производится от момента пуска одной из ступеней защит до момента возврата всех ступеней, при условии, что в этом интервале происходит срабатывание защит. В случае, если за пуском защит последовал возврат ступеней без срабатывания, то осциллограмма не сохраняется.

В случае, если после пуска ступеней защит срабатывание не происходит в течение времени превышающего максимальное время, отведенное под одну осциллограмму, то запись продолжается по кольцевому принципу (начало осциллограммы затирается новой информацией) до возврата ступеней. Таким образом, если последует срабатывание защиты, то сохранена будет последняя часть осциллограммы (длительностью «*Tмах осцил*»).

г) ОТКЛЮЧЕНИЕ ПО ДИСКРЕТНОМУ ОТКЛЮЧАЮЩЕМУ ВХОДУ

Пуск происходит «по фронту» и время записи аварийного режима определяется независимой уставкой «Тдискрет». Таким образом, в осциллограмму входят: доаварийный режим + время Тдискрет + послеаварийный режим.

Данный случай аналогичен записи от программируемого пуска с режимом «Прямозафиксированный».

д) НЕСАНКЦИОНИРОВАННОЕ ОТКЛЮЧЕНИЕ

Пуск происходит при выявлении несанкционированного отключения; аварийный режим отсутствует. Время записи осциллограммы будет складываться из времени доаварийного («Тдоаварийн») и послеаварийного режимов («Тпослеавар»).

1.2.19.10 Действия осциллографа при заполнении всей памяти, отведенной под осциллограммы, определяются уставкой «Реж.записи», которая может принимать два значения:

— «Перезапись» – новая осциллограмма затирает самые старые (стирается целое число старых осциллограмм, суммарная длительность которых достаточна для записи новой осциллограммы);

— «Останов» – остановка записи до тех пор, пока память не будет освобождена командой по ЛС, либо непосредственно с лицевой панели устройства.

1.2.19.11 Имеется возможность непосредственно с индикатора устройства контролировать число записанных осциллограмм, а также объем свободной памяти. Эта информация отображается в меню «Контроль — Осциллограф».

Здесь же можно произвести очистку памяти осциллограмм (с вводом пароля). По команде стираются все осциллограммы, хранящиеся в памяти. Имеется возможность аналогичной очистки памяти по команде с ЛС.

1.2.19.12 Параметры осциллографа приведены в таблице 15.

Таблица 15

Наименование параметра		Значение
1	Диапазон уставок по времени, с для «Ттах осцил» для «Тдоаварийн» для «Тпослеавар» для «Тдискрет» для «Тпрограм»	1,00 – 20,00 0,04 – 1,00 0,04 – 10,00 0,10 – 10,00 0,10 – 10,00
2	Дискретность уставок по времени, с	0,01
3	Период квантования сигналов осциллографа, мс	1
4	Общая длительность сохраняемых в памяти осциллограмм, с	49

1.2.20 Регистратор событий

1.2.20.1 Для регистрации в памяти устройства фактов обнаружения неисправностей с привязкой к астрономическому времени в устройстве реализован архив событий. При этом любой пуск защиты, приход дискретного сигнала, обнаружение внутренней неисправности регистрируется в памяти событий с присвоением даты и времени момента обнаружения.

1.2.20.2 Список сигналов, контролируемых регистратором событий, приведен в Приложении Г.

1.2.20.3 Считывание информации регистратора событий осуществляется с помощью компьютера по каналу связи.

1.2.20.4 Память регистратора построена по кольцевому принципу, то есть после ее заполнения новая информация затирает самую старую. Емкость памяти регистратора составляет до 1000 событий.

1.2.21 Технический учет электроэнергии

1.2.21.1 Устройство осуществляет технический учет активной и реактивной энергии. При этом считается суммарная энергия по всем трем фазам.

1.2.21.2 В устройстве предусмотрено по два независимых счетчика для активной E_a и реактивной E_p энергий: один считает только потребленную энергию, другой – отданную. Таким образом, при реверсе направления мощности один счетчик остановится, но будет считать другой. Сброс показаний счетчиков возможен в режиме «Контроль» только после ввода пароля, совпадающего с паролем для изменения уставок.

1.2.22 Отображение внешних неисправностей

Устройство выявляет и индицирует большое количество неисправностей внешнего оборудования. При обнаружении таких неисправностей срабатывает реле сигнализации «Сигнал» и включается светодиод «Внешняя неисправность» на передней панели устройства.

Также информация о присутствующих неисправностях внешнего оборудования отображается на индикаторе устройства (подробнее см. п. 2.3.2.6).

Список выявляемых неисправностей и соответствующие им сообщения на индикаторе приведены в Приложении Д.

1.2.23 Линии связи

1.2.23.1 В устройстве предусматриваются три или четыре интерфейса линии связи с компьютером. Интерфейсы USB и RS485 присутствуют всегда, тип остальных интерфейсов определяется исполнением.

1.2.23.2 Все интерфейсы связи позволяют выполнять все доступные операции, могут быть подключены одновременно, в том числе на разных скоростях передачи.

1.2.23.3 Разъем USB на передней панели предназначен, в основном, для проведения пуско-наладочных работ и позволяет временно соединиться с компьютером по принципу «точка-точка». Для соединения с компьютером используется стандартный кабель типа «А–В». Гальванической развязки от схемы устройства данный интерфейс не имеет.

Для данного интерфейса предусмотрен протокол ModBus RTU.

1.2.23.4 Интерфейс RS485 на задней панели прибора предназначен для постоянного подключения устройства в локальную сеть связи для решения задач АСУ. На этом интерфейсе реализуется многоточечное подключение, то есть к одному компьютеру можно одновременно подключать несколько устройств с аналогичным каналом параллельно (шинная архитектура). Этот интерфейс всегда имеет полную гальваническую развязку от схемы устройства.

Линию связи с интерфейсом RS485 рекомендуется согласовывать на концах, подключая встроенные согласующие резисторы на крайних устройствах. Подключение осуществляется с помощью замыкания контактов 3 и 4 клеммников (например, X3.2:3 и X3.2:4).

Монтаж линии связи с интерфейсом RS485 рекомендуется производить с помощью витой экранированной пары, соблюдая полярность подключения проводов.

Для данного интерфейса предусмотрен протокол связи ModBus RTU.

1.2.23.5 В исполнении «И1» в устройстве предусмотрен дополнительный интерфейс RS485 с техническими параметрами аналогичными основному интерфейсу (см. п. 1.2.23.4).

1.2.23.6 В исполнении «И3» в устройстве предусмотрен дополнительный интерфейс Ethernet по «витой паре» (100BASE-TX) с протоколом обмена Modbus TCP.

1.2.23.7 В исполнении «И4-FX» в устройстве предусмотрены два дополнительных оптических интерфейса Ethernet (100BASE-FX). Данные интерфейсы поддерживают протокол обмена МЭК 61850, редакция 2.

Монтаж линии связи с оптическим интерфейсом Ethernet производится с помощью стандартных оптоволоконных (многомодовых) кабелей с разъемами MT-RJ.

1.2.23.8 В исполнении «И4-ТХ» в устройстве предусмотрены два дополнительных интерфейса Ethernet по «витой паре» (100BASE-TX). Данные интерфейсы поддерживают протокол обмена МЭК 61850, редакция 2.

1.2.23.9 Монтаж линии связи с интерфейсом Ethernet по «витой паре» производится с помощью стандартных кабелей типа UTP или FTP с разъемами RJ45.

1.2.23.10 В устройствах с использованием «И4-ТХ» и «И4-FX» возможно использование двух портов Ethernet для организации резервирования по протоколу PRP.

1.2.23.11 Для каждого интерфейса с протоколом Modbus RTU в меню «Настройки» необходимо ввести параметры, позволяющие настроить устройство на работу с различными вариантами передачи данных. Этими параметрами являются: адрес устройства в локальной сети, скорость передачи данных, наличие и вид проверки данных на четность, а также количество стоповых бит.

1.2.23.12 Для каждого интерфейса Ethernet в меню «Настройки» необходимо ввести параметры сети: IP-адрес устройства, маску подсети, IP-адрес шлюза. Скорость передачи данных составляет 10/100 Мбит/с и определяется автоматически в зависимости от подключенного сетевого оборудования. В устройствах с исполнениями «И4-ТХ» и «И4-FX» применение измененных настроек линии связи происходит после перезапуска устройства. Это касается как изменения параметров с лицевой панели, так и с помощью загрузки CID-файла.

1.2.23.13 Маркировка разъемов интерфейсов связи, расположенных на задней панели устройства, приведена на рисунке Е.4.

1.2.23.14 В устройствах с исполнениями «И4-ТХ» и «И4-FX» контролируется наличие связи каждого интерфейса Ethernet с сетевым оборудованием. При выявлении отсутствия связи происходит срабатывание выходных контактов реле «Сигнал», зажигание светодиода «Внешняя неисправность» и на индикаторе устройства отображается соответствующая неисправность «*Нет связи Eth 1(2)*». Действие на реле «Сигнал», на светодиод «Внешняя неисправность» и вывод сообщения о неисправности можно запретить с помощью уставки «*Общие – Сигнал Eth 1(2) – Откл.*». Также имеется возможность задать срабатывание одного из программируемых светодиодов или реле при обрыве связи. Для этого необходимо выбрать соответствующую точку подключения «*Нет связиEth1*» или «*Нет связиEth2*». Сигнал в данных точках появляется независимо от значения уставки «*Общие – Сигнал Eth 1(2)*».

1.2.23.15 В устройствах с исполнениями «И4-ТХ» и «И4-FX» предусматривается прием GOOSE-сообщений от внешних устройств. В сообщении ожидается информация об изменении состояния дискретного сигнала и соответствующий данному сигналу атрибут качества (quality).

В зависимости от заданного внутреннего адреса (intAddr) дискретный сигнал из GOOSE-сообщения поступает на соответствующий вход внутренней функционально-логической схемы устройства. Входы GOOSE-сигналов объединяются по «ИЛИ» с сигналами от дискретных входов. Соответствие внутренних адресов и входов функционально-логической схемы приведено в таблице Н.1. Таким образом, каждый входной GOOSE-сигнал дублирует соответствующий дискретный вход устройства. Аналогично дублируются программируемые входы, что позволяет задавать воздействие на функционально-логическую схему при поступлении GOOSE-сигнала, используя уставки программируемого входа.

В случае прихода значения качества «invalid» или «questionable» используется механизм «подстановки», т.е. замены значения сигнала на константу по заданным правилам. Задание правил подстановки описывается в отдельном документе. Если соответствующее GOOSE-сообщение не приходило в течение времени, превышающего максимально допустимое значение, или в сообщении отсутствует атрибут качества сигнала, то значение качества принимается равным «invalid» и применяется подстановка.

Для контроля в процессе наладки состояния входных сигналов, принимаемых по GOOSE-сообщениям, в меню «Контроль – Состояние GOOSE» отображаются текущие состояния входных дискретных сигналов. Информация отображается в две строчки.

Первая строчка – значения дискретных сигналов («0» или «1»), расположенных в порядке возрастания номера внутреннего адреса («goose01-goose16» и т.д.). Значения выводятся с учетом возможной подстановки (если качество «invalid» или «questionable»).

Вторая строчка – значения атрибута качества (quality), полученного в GOOSE-сообщении (располагается под соответствующим значением дискретного входа, к которому относится). Значения качества условно обозначаются:

«+» – качество «good»;

«-» – качество «invalid»;

«?» – качество «questionable»;

« » – (пустое поле), на данный вход не подписано GOOSE-сообщение.

В случае, если значение качества одного из дискретных сигналов плохое («invalid» или «questionable»), то на индикаторе выводится сообщение о неисправности «Плох.кач.вх.GOOSE». Действие на сигнализацию не производится. С помощью уставки «Общие – Сигн.кач.GOOSE» можно отключить вывод неисправности на индикатор.

1.2.23.16 Подробные описания реализации поддерживаемых протоколов связи приводятся в отдельных документах, которые высылаются по запросу.

1.2.24 Поддержка системы точного единого времени

1.2.24.1 Все события регистрируемые в устройстве идут с меткой времени с точностью до 1 мс.

1.2.24.2 Астрономическое время (год, месяц, день, час и т.д.) на устройствах защит подстанции можно задать через один из каналов связи с помощью широковещательной команды задания времени. Но в большинстве случаев специфика каналов связи и используемых протоколов не позволяет выдержать точность синхронизации до 1 мс.

1.2.24.3 В устройстве предусмотрены меры для включения в систему точного единого времени. Это позволяет обеспечить синхронизацию устройств на защищаемом объекте с точностью до 1 мс.

Для этого к синхронизируемым устройствам подводится специальный канал, по которому передается синхроимпульс от системы точного времени.

1.2.24.4 Для приема сигнала синхроимпульса может использоваться один из двух входов устройства:

— вход интерфейса RS485 (X3:2). В этом режиме (задается соответствующей программной настройкой, см. п. 1.2.19.6) порт используется как дискретный вход (то есть реагирует на импульс с минимальной длительностью активного сигнала не менее 15 мс) и не может использоваться для организации стандартного канала связи;

— специальный дискретный вход «Синхроимпульс» (X3:1). Данный вход выполнен на номинальные значения постоянного напряжения 24 В. Длительность входного импульса не менее 15 мс.

1.2.24.5 Приход импульса по каналу синхронизации приводит к автоматической «подстройке» внутреннего времени устройства.

1.2.24.6 Параметры синхронизации по времени задаются в меню «Настройки — Синхр. по времени».

С помощью уставки «Импульс» имеется возможность задать частоту прихода сигнала синхронизации: один раз в секунду (PPS), в минуту (PPM), в час (PPH).

С помощью уставки «Вход.имп» можно задать одно из значений:

— «Откл» – синхронизация не используется (в этом случае интерфейс RS485 можно использовать для организации стандартного канала связи);

— «RS485» – канал синхронизации выполняется с помощью интерфейса RS485 (X3:2);

— «Оптрон» – канал синхронизации выполняется с помощью оптронного входа «Синхроимпульс» (X3:1).

1.2.24.7 В случае, если уставкой задана синхронизация по времени («Вход.имп — RS485/Оптрон»), а синхроимпульс не приходит в течение двух интервалов ожидания импульса (значение уставки «Импульс» умноженное на два), то на индикаторе устройства появляется сообщение «Нет синхр.времени». При этом срабатывание реле «Сигнал» и светодиода «Внешняя неисправность» не происходит, т.к. ошибка не критическая и позволяет долгое время выполнять функции без потери качества.

Предусмотрена точка «Нет синхр.времени» (см. таблицу в Приложении В), при подключении к которой программируемые реле или светодиоды срабатывают при возникновении ошибки синхронизации по времени.

1.2.24.8 Устройства с исполнением «И4-TX» и «И4-FX» поддерживают синхронизацию времени с помощью протокола SNTPv4. Выбор используемого протокола осуществляется в меню «Настройки – Синхр.времени» с помощью уставки «Синхр.по сети». Синхронизация по сети выполняется относительно всемирного универсального времени UTC.

Метки времени в модели данных МЭК 61850 указываются относительно UTC. Метки времени для регистратора событий, осциллограмм и срабатываний указываются относительно локального времени. Для настройки локального времени необходимо указать смещение от UTC в минутах с помощью уставки «Смещ.отUTC, мин».

Настройка синхронизации времени по протоколу SNTP осуществляется в разделе «Настройки – Синхр.времени – SNTP»:

- «IP адрес (осн.)» – адрес основного сервера времени;
- «IP адрес (рез.)» – адрес резервного сервера времени;
- «Период синхр.,с» – период опроса сервера времени в секундах;
- «Тож.сервера,с» – время ожидания ответа от сервера в секундах;

При использовании протокола SNTP устройство осуществляет опрос основного сервера времени с периодом, заданным уставкой «Период синхр.,с». Если в течение времени «Тож.сервера,с» не поступил ответ от основного сервера, устройство переключается на резервный сервер времени. Устройство будет продолжать работу с резервным сервером до тех пор, пока будет получать от него ответ, после чего снова переключится на основной сервер времени.

Если устройство не получит ответ ни от основного, ни от резервного сервера времени, то через время, заданное уставкой «Настройки – Синхр.времени – Туд.синхр.,с», на индикаторе устройства появится сообщение «Нет синхр.времени» и изменится качество времени в модели данных МЭК 61850.

Для обеспечения синхронизации времени с точностью 1 мс возможно совместное использование синхронизации времени от синхроимпульса (PPS) и по сети (SNTP). В этом случае основным каналом синхронизации является синхроимпульс, а значение времени, полученное по сети, применяется только, если текущее время устройства отличается от полученного времени более чем на 500 мс.

1.3 Состав изделия

1.3.1 В устройство входят следующие основные узлы:

- модуль контроллера МК;
- модуль клавиатуры и индикации;
- модуль питания;
- модуль оптронных входов;
- модуль выходных реле;

- модуль выходных реле и оптронных входов;
- два модуля входных развязывающих трансформаторов.

1.3.2 Конструкция изделия

1.3.2.1 Конструктивно устройство выполнено в виде стального блока (кассеты), имеющего лицевую панель (пульт управления). Структурная схема устройства изображена на рисунке 29.

1.3.2.2 В блоке расположены модули, в состав которых входят печатная плата и другие необходимые элементы. Модули объединены между собой с помощью печатной кросс-платы. Внешние сигналы всех модулей (кроме модуля управления) выведены на заднюю панель блока и подключены к клеммам. Клеммы выполнены разъемными (целой группой), что позволяет при необходимости оперативно заменить устройство, не нарушая монтаж подводящих проводов.

1.3.2.3 На передней панели устройства установлены:

- индикатор, содержащий четыре строки по 20 знакомест, с управляемой подсветкой и регулируемой контрастностью;
- кнопки клавиатуры управления (шесть кнопок управления диалогом «человек-машина», кнопки оперативного управления и кнопка сброса сигнализации);
- светодиоды сигнализации (с фиксированным назначением и программируемые пользователем);
- вход USB (применяется для непосредственного подключения к компьютеру).

1.3.2.4 На задней панели устройства расположен отсек для сменной батарейки которая используется для сохранения памяти устройства (архив событий, осциллограммы, параметры срабатываний) при отключении оперативного питания (конфигурация устройства и уставки защит хранятся в энергонезависимой памяти и не зависят от наличия батарейки).

1.3.3 Модули входных трансформаторов тока и напряжения

1.3.3.1 Модуль трансформаторов тока содержит три одинаковых трансформатора тока по каждой фазе и трансформатор тока нулевой последовательности.

1.3.3.2 Модуль трансформаторов напряжения содержит три одинаковых трансформатора напряжения по каждой фазе, соединенные звездой, и один трансформатор напряжения, для подведения напряжения от ТННП.

1.3.3.3 Промежуточные трансформаторы обеспечивают гальваническую развязку и предварительное масштабирование входных сигналов. Первичные обмотки трансформаторов обеспечивают заданную термическую стойкость при кратковременных перегрузках по входным сигналам.

1.3.4 Модуль контроллера

1.3.4.1 Модуль включает совмещенные платы контроллера и портов линии связи.

Плата микропроцессорного контроллера, кроме собственно 32-разрядного микропроцессора, содержит 4 Мбайт ПЗУ, 16 Мбайт сохраняемого ОЗУ, сторожевой таймер, часы-календарь, схему резервного питания памяти и календаря, энергонезависимую память уставок, интерфейс шины расширения и 14-разрядный 8-канальный АЦП. Главный процессор обслуживает три последовательных канала связи – USB, RS485 и третий интерфейс в зависимости от исполнения. Там же расположен вход синхронизации времени.

1.3.4.2 Плата микропроцессорного контроллера выполняет следующие функции:

- прием сигналов от трансформаторов тока;
- аналого-цифровое преобразование входных аналоговых сигналов;
- фильтрация аналоговых сигналов, подавление апериодической и высокочастотных составляющих, начиная со второй гармоники;

- расчет действующих значений первой и второй гармонической составляющей входных сигналов;
- сравнение рассчитанных значений токов с уставками;
- постоянный опрос всех дискретных сигналов;
- обслуживание логической схемы устройства;
- выдача сигналов на соответствующие реле;
- индикация состояния устройства на светодиодах;
- опрос управляющих кнопок;
- обслуживание каналов связи;
- вывод информации на дисплей;
- постоянная самодиагностика модулей.

1.3.5 Модуль оптронных входов

1.3.5.1 Модуль обеспечивает:

– гальваническую развязку входных дискретных сигналов от электронной схемы устройства;

– высокую помехоустойчивость функционирования за счет высокого порога срабатывания оптоэлектронного преобразователя не ниже 0,6 от $U_{НОМ}$.

1.3.5.2 Устройство комплектуется модулями входных дискретных сигналов одной из трёх модификаций – на напряжение 110 В, 220 В постоянного тока или на напряжение 220 В постоянного/переменного тока. Требуемую модификацию следует оговаривать при заказе устройства.

ВНИМАНИЕ! Категорически запрещается подавать на дискретные входы терминалов исполнения 220 В DC переменное или выпрямленное без сглаживания (с коэффициентом пульсаций выше 12%) напряжение оперативного тока 220 В, так как это приводит к выходу устройства из строя.

1.3.5.3 Для исполнения 220 В DC дискретные входы срабатывают только при подаче напряжения прямой полярности, для остальных модификаций полярность подключения входных сигналов произвольная.

1.3.5.4 Для исполнения 220 В DC предусмотрено формирование импульса режекции, обеспечивающего протекание по входной цепи количества электричества не менее 500 мкКл. Напряжение запуска импульса режекции не превышает напряжения срабатывания, приведённого в таблице 1. Напряжение выключения импульса режекции не превышает напряжения возврата, приведённого в таблице 1.

1.3.6 Модуль выходных реле

1.3.6.1 Выходные реле, примененные в устройстве, обеспечивают гальваническую развязку электронной схемы устройства с коммутируемыми цепями и обладают высокой коммутирующей способностью. Каждое реле имеет две перекидных пары контактов, но не все они выведены на выходные клеммы. В схеме предусмотрена блокировка от случайных срабатываний выходных реле при сбоях процессора.

1.3.6.2 Выходное реле отключения выключателя продублировано двумя независимыми цепями (выход регистра – транзисторный ключ – силовое реле) для повышения надежности срабатывания при отключении аварии. Контактные НР группы выходных реле «Откл. 1» и «Откл. 2» рекомендуется включать параллельно.

1.3.6.3 Напряжение питания управляющих обмоток выходных реле составляет 12 В постоянного тока.

1.3.7 Модуль питания

1.3.7.1 Модуль питания преобразует первичное напряжение оперативного питания (переменное, постоянное или выпрямленное) во вторичные выходные стабилизированные напряжения постоянного тока +5 В и +12 В.

1.3.7.2 Устройство комплектуется модулем питания одной из двух модификаций – на напряжение 220 В постоянного/переменного тока или на напряжение 110 В постоянного тока. Требуемую модификацию следует оговаривать при заказе устройства.

Для исполнения 220 В полярность подключения питания произвольная, для исполнения =110 В на клемму X9.1 подводится «+», на клемму X9.2 подводится «-».

1.3.7.3 На модуле питания расположен отсек элемента питания (сменной литиевой батарейки), обеспечивающего сохранение памяти и хода часов при отсутствии оперативного питания.

1.3.8 Модуль клавиатуры и индикации КИ

1.3.8.1 Модуль клавиатуры и индикации позволяет опрашивать состояние кнопок, выводить информацию на табло в буквенно-цифровом виде, а также управлять подсветкой индикатора.

1.3.8.2 На модуле расположен разъем интерфейса USB для подключения к компьютеру при проведении наладочных работ. В нормальном режиме разъем должен быть закрыт заглушкой.

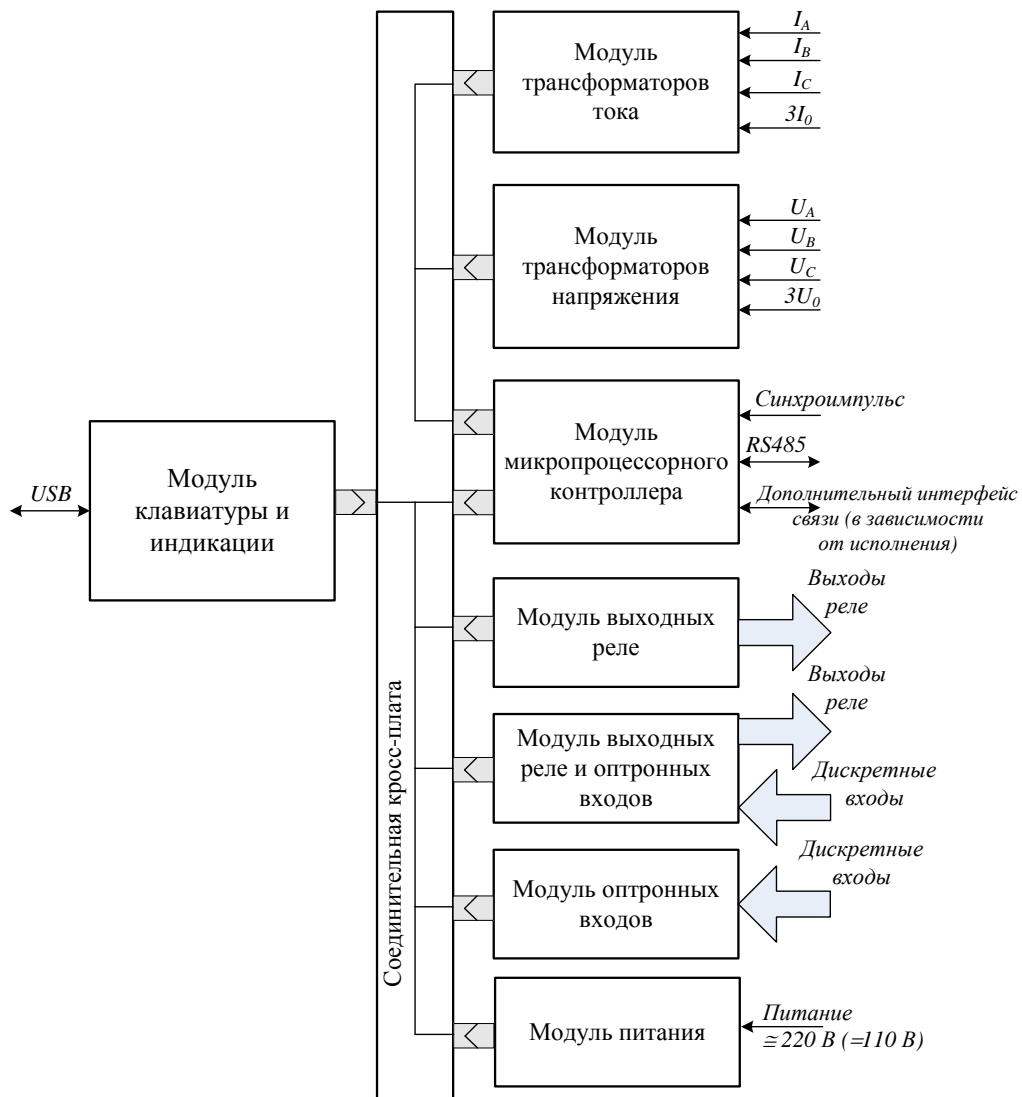


Рисунок 25 – Структурная схема устройства «Сириус-УВ»

1.4 Устройство и работа

1.4.1 Основные принципы функционирования

1.4.1.1 Устройство всегда находится в режиме слежения за подведенными аналоговыми и дискретными сигналами.

1.4.1.2 Устройство периодически измеряет мгновенные значения токов и напряжений с помощью многоканальных АЦП, пуск которых происходит одновременно, что позволяет исключить погрешность в фазовом сдвиге между отсчетами разных каналов.

Снятые значения АЦП обрабатываются по программе цифровой фильтрации относительно первой гармоники промышленной частоты, в результате чего получаются декартовы координаты векторов входных токов и напряжений с относительной взаимной фазировкой. Фильтрация отсекает постоянную составляющую сигналов, высшие гармоники, а также ослабляет экспоненциальную составляющую при переходных процессах при авариях на линии.

Дополнительно по программе цифровой фильтрации вычисляются значения 2-й гармонической составляющей фазных токов и тока $3I_0$.

1.4.1.3 В большей части алгоритмов защит устройства используются действующие значения первой гармоники токов и напряжений.

1.4.1.4 Дополнительно рассчитываются напряжение и ток прямой, обратной и нулевой последовательностей.

1.4.1.5 Значения модулей векторов вычисляются каждые 5 мс и сравниваются с уставками, введенными в устройство при настройке его на конкретное применение.

1.4.1.6 При срабатывании какого-либо измерительного органа происходит автоматический учет коэффициента возврата, в следствии которого происходит уменьшение (или увеличение для минимальных защит) значения уставки для исключения дребезга.

1.4.1.7 Далее запускаются временные задержки, заданные для каждой ступени срабатывания. В случае возврата измерительного органа происходит сброс выдержки времени.

После выдержки заданного времени включенных защит происходит выдача команды «Отключить» в блок управления выключателем и при отсутствии блокировки управления выдается команда через выходное реле на отключение выключателя.

1.4.1.8 В момент подачи команды на реле «Отключение» происходит фиксация причины отключения линии (вид сработавшей защиты, внешнее отключение или команда), момента срабатывания защиты при помощи встроенных часов-календаря, а также времени, прошедшего с момента выявления условий срабатывания защиты до момента выдачи команды на выходных реле $T_{защ}$ и времени, прошедшего с момента выдачи команды на выходные реле до момента появления сигнала РПО $T_{откл}$.

1.4.1.9 При аварийном отключении выключателя формируется команда на пуск АПВ. В случае отсутствия запрета АПВ, с заданной выдержкой времени и при выполнении условий включения, срабатывает АПВ, которое выдает команду «Включить» в блок управления выключателем. Затем при отсутствии блокировки включения выключателя выдается команда через выходное реле на включение выключателя.

1.4.1.10 В момент подачи команды на реле «Включение» происходит фиксация информации о включении выключателя (причина включения, АПВ или командное включение, момента включения при помощи встроенных часов-календаря).

1.4.2 Самодиагностика устройства.

1.4.2.1 При включении питания происходит полная проверка программно доступных узлов устройства, включая центральный процессор, процессор цифровой обработки сигналов, ПЗУ, ОЗУ, энергонезависимую память уставок и АЦП. В случае обнаружения отказов, а также при отсутствии оперативного питания выдается сигнал нормально замкнутыми контактами реле «Отказ», и устройство блокируется.

1.4.2.2 В процессе работы процессор постоянно проводит самодиагностику и перепрограммирует так называемый сторожевой таймер, который, если его периодически не сбрасывать, вызывает аппаратный сброс процессора устройства и запускает всю программу с начала, включая полное начальное самотестирование. Таким образом, происходит постоянный контроль как отказов, так и случайных сбоев устройства с автоматическим перезапуском устройства.

1.4.3 Описание входных аналоговых сигналов

1.4.3.1 Клеммы I_A , I_B и I_C предназначены для подключения вторичных обмоток измерительных трансформаторов тока линии.

При подключении необходимо контролировать правильность фазировки подводимых цепей! Клеммы начала обмоток помечены знаком «*».

1.4.4.2 Для подвода тока $3I_0$ линии для реализации защиты от замыканий на землю предназначены клеммы $3I_0$.

При подключении необходимо контролировать правильность фазировки подводимых цепей! Клемма начала обмотки помечена знаком «*».

1.4.3.3 Клеммы U_A , U_B и U_C и $3U_0$ предназначены для подключения вторичных обмоток измерительных ТН, установленных на шинах.

1.4.4 Описание входных дискретных сигналов

1.4.4.1 Состояние входа «Вход РПО» служит для контроля положения выключателя «Отключено», передачи состояния на выходное реле «РПО» (с учетом «защиты от дребезга контактов»), а так же для индикации его на лицевой панели устройства.

1.4.4.2 Состояние входа «Вход РПВ 1» служит для контроля положения выключателя «Включено», повторения состояния на выходное реле «РПВ», а так же для индикации его на лицевой панели устройства.

Вход «Вход РПВ 2» (задается как функция одного из программируемых входов) служит для контроля состояния выключателя с двумя катушками отключения, либо выполняет роль дублирующего входа на выключателях с одной катушкой отключения. Сигналы «Вход РПВ 1» и «Вход РПВ 2» объединяются внутри устройства по логике «ИЛИ».

1.4.4.3 Одновременно должен быть активным только один из двух логических сигналов – от одного из входов «Вход РПО» или «Вход РПВ 1». Одновременно активное или пассивное состояние сигналов в течение более чем 20 с воспринимается как обрыв цепей ЭМУ выключателя и диагностируется надписью на индикаторе «Неисправность ЭМУ1». При этом срабатывает реле «Сигнал» и загорается светодиод «Внешняя неисправность».

Аналогично при наличии второй катушки отключения – «Неисправность ЭМУ2». Если сигнал «Вход РПВ 2» не подведен к устройству, необходимо выставить уставку «ЭМО 2» в положение «ОТКЛ», чтобы на индикаторе не появлялось сообщение о неисправности.

1.4.4.4 Вход «Вход УРОВ» используется при установке устройства на высшей стороне силового трансформатора, сигнал поступает от устройств защиты вводов (например «Сирус-В»), и вызывает немедленное отключение выключателя. Ввиду высокой ответственности для страховки от ложных срабатываний введен дополнительный контроль по току. Таким образом, отключение вводного выключателя произойдет только при поступлении на вход устройства сигнала «Вход УРОВ» и наличии тока, превышающего уставку « $I_{УРОВ}$ ».

1.4.4.6 Вход «Основ. защ.» является входом безусловного отключения выключателя и может подключаться к выходам отключения основных защит трансформатора.

1.4.4.7 Вход «Резервн. защ.» является входом безусловного отключения выключателя и может подключаться к выходам отключения резервных защит трансформатора.

1.4.4.8 Вход «ДЗШ» является входом безусловного отключения выключателя и может подключаться к выходам отключения дифференциальной защиты шин.

1.4.4.9 Входы «Отключение от ключа», «Отключение по ТУ», «Включение по ТУ», «Внешнее включение» (задается как функция одного из программируемых входов) и «Включение от ключа» предназначены для дистанционного командного отключения и включения выключателя ключом управления и сигналами по телеуправлению при использовании систем телемеханики.

1.4.4.10 Вход «Сброс сигнализации» может использоваться для дистанционного сброса всех реле и светодиодов сигнализации устройства, например, от внешней кнопки или по телеуправлению. Действие входа аналогично нажатию кнопки «Сброс» на лицевой панели устройства.

1.4.4.11 Вход «Блокировка АПВ» предназначен для оперативного вывода из работы АПВ, когда это необходимо. Уставка «Фикс.блок. АПВ» в группе уставок «АПВ» позволяет сохранять или не сохранять вывод из действия АПВ после снятия сигнала с данного входа.

1.4.4.12 Вход «Разрешение АПВ» предназначен для оперативного разрешения действия АПВ, но при условии, что остальные условия пуска АПВ выполнены. Вход выполнен без фиксации, то есть реагирует на уровень сигнала. Время работы АПВ не зависит от наличия сигнала на входе «Разрешение АПВ». Данный вход обычно используется для подведения сигнала от внешней накладки АПВ для реализации внешней функции контроля наличия (или отсутствия) напряжения или синхронизма.

1.4.4.13 Вход «Неисправность обогрева» предназначен для сигнализации неисправности обогрева выключателя. По этому сигналу фиксируется неисправность «Неисправность обогрева» с выдачей сигнала контактами реле «Сигнал».

1.4.4.14 Вход «Автомат ТН» предназначен для подачи сигнала неисправности при отключении автоматического выключателя в цепях ТН. По этому сигналу фиксируется неисправность «Автомат ТН» с выдачей сигнала контактами реле «Сигнал». Также формируется сигнал, воздействующий на функции релейной защиты устройства, которые могут ложно сработать при неисправностях в цепях напряжения.

Имеется возможность заводить как нормально замкнутые, так и нормально разомкнутые блок-контакты автомата ТН. Тип используемого блок-контакта автомата ТН определяется уставкой «Контакт АвТН» в группе «Общие». В положении уставки «НР» (нормально-разомкнутый контакт) наличие сигнала на входе есть нормальное (включенное) положение автомата, при значении «НЗ» (нормально-замкнутый) – аварийное (отключенное).

1.4.4.15 Вход «Автомат ШП» предназначен для сигнализации пропадания напряжения на шинах питания ШП присоединения с помощью контроля состояния автоматического выключателя АвШП. По этому сигналу фиксируется неисправность «Автомат ШП» с выдачей сигнала контактами реле «Сигнал». Помимо этого формируется сигнал в блок управления выключателем о запрете включения выключателя.

Активная полярность сигнала задается уставкой «АУВ – Контакт АвШП». В положении уставки «НР» (нормально-разомкнутый контакт) наличие сигнала на входе есть нормальное (включенное) положение автомата, при значении «НЗ» (нормально-замкнутый) – аварийное (отключенное).

1.4.4.17 Вход «Блокировка управления» предназначен для полного запрета управления выключателем с одновременным включением мигающего светодиода «Блокировка управления» и выдачей сигнала контактами реле «Сигнал».

Если в момент отключения выключателя появится сигнал «Блокировка управления», блокировка произойдет только после завершения процесса отключения. Этим предотвращается «обратный ход» выключателя при раннем снятии команды отключения.

1.4.4.16 Вход «Пружины не заведены» предназначен для сигнализации отсутствия завода пружин выключателя с пружинным приводом. По этому сигналу фиксируется неисправность «Пружины не заведены» с выдачей сигнала контактами реле «Сигнал». Также при

наличии этого сигнала запрещается включение выключателя как от АПВ, так и от управляющих команд.

Для того чтобы не происходило ложное срабатывание по этому входу во время завода пружины, необходимо ввести уставку «Тзав.пр, с», которая соответствует времени, необходимому для завода пружины. Тогда срабатывание сигнализации будет происходить с задержкой равной «Тзав.пр, с».

1.4.4.17 Вход «Нет питания завода привода» предназначен для сигнализации отсутствия питания завода пружин выключателя с пружинным приводом. По этому сигналу фиксируется неисправность «Нет питания завода пружин» с выдачей сигнала контактами реле «Сигнал».

Для отстройки от ложных сигналов введена задержка равная 10 секундам.

1.4.4.18 Вход «Низкое давление 1» используются для сигнализации снижения ниже заданного порога давления элегаза (воздуха) в баке выключателя. Сигналы к входам подводятся от датчиков контроля давления, установленных непосредственно в баке выключателя (подробнее см. п.1.2.10.19).

По этому сигналу фиксируется неисправность «Низкое давление» с действием на реле «Сигнал».

1.4.4.19 Входы «Вход 1»...«Вход 14» имеют программируемые потребителем функции и предназначены для расширения возможностей устройства. Свойства каждого входа задаются отдельно с помощью уставок в соответствующих группах, подробнее см. п.1.2.11.

1.4.4.20 Входы «Блокировка ТЗ» и «Вывод УРОВ» предназначены для оперативного вывода из действия соответствующих функции защит. Исчезновение сигнала на одном из указанных входов приводит к автоматическому разрешению действия соответствующей функции защиты (если действие защиты разрешено соответствующей уставкой).

1.4.4.21 Вход «Набор уставок 2» используется для задания текущего активного набора уставок (подробнее см. п. 1.2.16.2).

1.4.5 Описание выходных реле

1.4.5.1 Выходные реле «Отключение 1», «Отключение 2» и «Включение» предназначены для коммутации электромагнитов отключения и включения соответственно. Реле отключения замыкаются при срабатывании любых защит устройства (в том числе при действии УРОВ «на себя») и при командном отключении выключателя. Реле «Включение» замыкается при срабатывании АПВ после аварийного отключения выключателя или при командном включении выключателя.

Необходимо учитывать, что реле рассчитаны на ток замыкания до 6 А при напряжении 220 В постоянного тока. Максимальный ток их размыкания составляет порядка 0,5 А, поэтому в схеме отключения необходимо принять соответствующие меры, чтобы не вызвать повреждение реле при размыкании большого тока (например, использовать промреле или схему «самоподхвата»).

Выходные реле «Отключение 1» и «Отключение 2» функционально идентичны и дублируют друг друга для увеличения количества контактов. Для увеличения надежности рекомендуется использовать несколько отключающих реле, дублирующих друг друга и включенных параллельно.

При желании потребитель может установить дополнительные промежуточные реле для исключения повреждения устройства при абсолютно любых повреждениях выключателя, но это не является обязательным требованием.

1.4.5.2 Реле «Аварийное отключение» имеет две пары перекидных контактов и срабатывает при любом аварийном отключении выключателя, в том числе при произошедшем без участия устройства защиты (самопроизвольное отключение или отключение механическим приводом). Возврат реле происходит по факту квитирования.

1.4.5.2 Реле «УРОВ» имеет две пары нормально разомкнутых контактов и предназначено для выдачи отключающего сигнала на защиты вышестоящих (смежных) выключателей. (подробнее см. п. 1.2.12). Команда на данные реле формируется при срабатывании схемы УРОВ.

1.4.5.5 Реле «Сигнализация» срабатывает при обнаружении любой неисправности во внешних по отношению к устройству защиты цепях. К ним относятся – срабатывание внутренних защит (МТЗ, ТЗНП, ЗОФ и т.д.), появление предупреждающих сигналов (например, *Автомат ТН*), а также срабатывание устройства по входным дискретным отключающим сигналам.

Данное реле может программироваться как для работы в непрерывном режиме, до сброса его кнопкой «Сброс», так и в импульсном режиме с задаваемой длительностью сработавшего состояния. При этом при появлении новой неисправности реле сработает вновь. Это удобно для предотвращения блокировки системы центральной сигнализации постоянно «висящим» сигналом.

1.4.5.6 Специальные программируемые реле «Реле 1», «Реле 2», «Реле 3», «Реле 4» и «Реле 5» имеют возможность программно подключаться к одной из большого количества внутренних точек логической функциональной схемы устройства, придавая дополнительную гибкость устройству при применении.

1.4.5.7 Реле «Отказ» имеет две пары нормально-замкнутых контактов и срабатывает (размыкает контакты) при включении питания сразу после полного внутреннего успешного тестирования устройства и при работе находится во включенном положении, что соответствует разомкнутому состоянию его контактов. При потере питания реле отпустит и замкнет свои контакты, сигнализируя о неисправности устройства защиты.

1.4.6 Описание сигнальных светодиодов

1.4.6.1 Светодиод «Питание» (зеленого цвета) является аппаратным и предназначен для отображения наличия питания на устройстве.

1.4.6.2 Светодиод «Пуск защиты» (красного цвета) работает в следящем режиме и зажигается при пуске одной из ступеней внутренних защит.

1.4.6.3 Светодиод «Внешняя неисправность» (красного цвета) зажигается при обнаружении любой неисправности во внешних по отношению к устройству цепях, кроме срабатываний защит на отключение выключателя (как от внутренних защит, так и по дискретным отключающим входам). Светодиод работает в режиме блинкера, до сброса сигнализации устройства (кнопкой «Сброс», по дискретному сигналу или по команде по ЛС).

1.4.6.4 Светодиод «Блокировка управления» (красного цвета, с миганием) сигнализирует блокировку управления выключателя от внешнего дискретного сигнала «Блокировка управления», т.е. запрет включения и отключения выключателя. Светодиод работает в следящем режиме, то есть до исчезновения сигнала.

1.4.6.5 Светодиод «Блокировка включения» (красного цвета, с миганием) сигнализирует блокировку включения выключателя от внешнего дискретного сигнала «Блокировка включения», т.е. запрет включения выключателя. Светодиод работает в следящем режиме, то есть до исчезновения сигнала.

1.4.6.6 Светодиоды «ОТКЛ.» и «ВКЛ.» отображают суммарно состояние дискретных входов «Вход РПО» и суммарно «Вход РПВ 1» и «Вход РПВ 2» соответственно. Цвет светодиодов определяется уставкой «Цвет РПО/РПВ». По данным входам можно судить о положении выключателя.

При аварийном отключении выключателя (после срабатывания защиты или при несанкционированном отключении) светодиод «ОТКЛ.» мигает, что говорит о «несквитированном» состоянии схемы АУВ. Для того, чтобы произвести командное включение выключатель, необходимо его «сквитировать», то есть выдать команду на отключение от ключа, ТУ или по линии связи.

1.4.6.7 Светодиоды «УРОВ *сработало*» и «УРОВ *блокировано*» (красного цвета) используются для сигнализации срабатывания и блокировки УРОВ.

Светодиод «УРОВ *сработало*» действует в режиме блинкера, до сброса сигнализации устройства (кнопкой «Сброс», по дискретному сигналу или по команде по ЛС). Светодиод «УРОВ *блокировано*» работает в следящем режиме, то есть до исчезновения сигнала.

1.4.6.8 Светодиоды «АПВ *сработало*» и «АПВ *блокировано*» (красного цвета) используются для сигнализации срабатывания и блокировки АПВ. Сигнализация блокировки АПВ при наличии запрещающего сигнала возможна только при введении в работу АПВ уставкой «АПВ – *Функция – 1 крат/2 крат*».

Срабатывание АПВ регистрируется в момент выдачи команды на включение выключателя в блок управления выключателем.

Светодиод «АПВ *сработало*» действует в режиме блинкера, до сброса сигнализации устройства (кнопкой «Сброс», по дискретному сигналу или по команде по ЛС). Светодиод «АПВ *блокировано*» работает в следящем режиме, то есть до исчезновения сигнала.


1.4.6.9 Светодиод «*Аварийное отключение*» (красного цвета) загорается при любом аварийном отключении выключателя, в том числе и произошедшем без участия устройства защиты (несанкционированное отключение или отключение механическим приводом), действует до «квитирования» схемы АУВ и сброса сигнализации.

1.4.6.10 Светодиоды «МТЗ» и «ТЗНП» работают в режиме блинкера, до сброса сигнализации устройства (кнопкой «Сброс», по дискретному сигналу или по команде по ЛС). Светодиоды данной группы загораются при срабатывании соответствующих ступеней защит, в том числе с ускорением.

1.4.6.11 Светодиод «*Неисправность ТН*» (красного цвета) загорается при выявлении неисправностей в цепях ТН, действует до сброса сигнализации устройства.

1.4.6.12 Светодиоды «*Сигнал 1*», «*Сигнал 2*», «*Сигнал 3*» являются программируемыми, с возможностью подключения к одной из заданных точек функциональной логической схемы устройства (подробнее см. п. 1.2.20). Цвет светодиодов и наличие мигания определяются уставками.

1.4.7 Описание кнопок оперативного управления

1.4.7.1 Кнопки оперативного управления предназначены для вывода защит из работы или перевода на сигнализацию персоналом подстанций при проведении оперативных переключений. Для работы с этими кнопками не требуется знание пароля. Для защиты от случайного нажатия необходимо сначала нажать кнопку «» и, не отпуская ее, нажать необходимую кнопку оперативного управления.

Текущий режим работы указывается светодиодными индикаторами справа от кнопки. Погашенное состояние обоих индикаторов, означает, что функция выведена уставкой.

Управление кнопками оперативного управления также может осуществляться по любому каналу связи.

1.4.7.2 Кнопка «МТЗ» позволяет оперативно выводить из действия МТЗ, если работа хотя бы одной из ступеней защиты была разрешена уставками.

1.4.7.3 Кнопка «ТЗНП» позволяет оперативно выводить из действия МТЗ, если работа хотя бы одной из ступеней защиты была разрешена уставками.

1.4.7.4 Кнопка «УРОВ» позволяет оперативно отключать действие защиты линии по выходам «УРОВ» на смежные выключатели и предназначена для проведения наладочных работ на линии. При этом включается светодиод «УРОВ *блокировано*».

1.4.7.5 Кнопка «АПВ» позволяет оперативно выводить из действия АПВ, если его работа была разрешена уставками. При этом включается светодиод «АПВ *блокировано*».

1.4.7.6 Состояние органов оперативного управления, размещенных на передней панели устройства, фиксируется в памяти аварий в момент выдачи команды на отключение. Это позволяет в необходимых случаях выявить ошибки дежурного персонала при коммутации.

1.5 Маркировка и пломбирование

1.5.1 На корпусе устройства имеется маркировка, содержащая следующие данные:

- товарный знак;
- обозначение («Сириус-УВ»);
- исполнение по напряжению оперативного питания;
- исполнение по интерфейсу линии связи;
- заводской номер;
- дату изготовления (месяц, год).

1.5.2 Органы управления и индикации устройства, а также клеммы подключения имеют поясняющие надписи.

1.5.3 Конструкцией устройства предусмотрено пломбирование.

1.6 Упаковка

1.6.1 Упаковка устройства произведена в соответствии с требованиями ТУ 3433-002-54933521-2009 для условий транспортирования, указанных в разделе 5 настоящего РЭ.

1.6.2 Транспортная тара имеет маркировку, выполненную по ГОСТ 14192-96, и содержит манипуляционные знаки.

2 ИСПОЛЬЗОВАНИЕ ПО НАЗНАЧЕНИЮ

2.1 Эксплуатационные ограничения

2.1.1 Категорически запрещается подключение устройства с исполнением по напряжению оперативного питания 110 В к оперативному напряжению 220 В, так как это приводит к выходу устройства из строя.

2.1.2 Климатические условия эксплуатации устройства должны соответствовать требованиям п.1.1.3 настоящего РЭ.

2.2 Подготовка изделия к использованию

2.2.1 Меры безопасности

2.2.1.1 При работе с устройством необходимо соблюдать общие требования техники безопасности, распространяющиеся на устройства релейной защиты и автоматики энергосистем.

2.2.1.2 К эксплуатации допускаются лица, изучившие настоящее РЭ и прошедшие проверку знаний правил техники безопасности и эксплуатации электроустановок электрических станций и подстанций.

2.2.1.3 Устройство должно устанавливаться на заземленные металлические конструкции, при этом необходимо обеспечить надежный электрический контакт между панелью и винтами крепления устройства, а также соединить заземляющий болт устройства с контуром заземления медным проводом сечением не менее 2 мм².

2.2.2 Порядок установки

2.2.2.1 Внешний вид устройства приведен в Приложении Е. Механическая установка устройства на панель может производиться с помощью 4-х винтов согласно разметке, приведенной на рисунке Е.5.

2.2.2.2 Устройство подключается к токовым цепям трансформаторов тока, вторичные обмотки которых собраны в ЗВЕЗДУ. Подключение устройства к обмоткам, собранным в «треугольник», НЕ ЖЕЛАТЕЛЬНО. Компенсация фазового сдвига токов в силовом трансформаторе и устранение токов нулевой последовательности производиться с помощью внутренних цифровых трансформаторов тока. Более подробно см. п. 1.2.4.

2.2.2.3 Входы для подключения внешних электрических цепей приведены в Приложении Ж. Чередование фазных токов обязательно проверяется после построения векторной диаграммы нагрузочного режима, полученной в режиме «Контроль». Напряжения и токи должны подводиться с прямым чередованием фаз.

В тех энергосистемах, где принято обратное чередование фаз подключение необходимо производить в соответствии с рекомендациями п. 1.2.13.

Оперативное питание ($=110 В$, $=220 В$ или $\approx 220 В$, в зависимости от исполнения) подключается к контактам «Питание». Для исполнения 220 В полярность подключения питания произвольная, для исполнения $=110 В$ на клемму Х9.1 подводится «+», на клемму Х9.2 подводится «-».

2.2.2.4 Внешние электрические цепи подключаются при помощи клеммных колодок.

2.2.2.4.1 Измерительные токовые цепи подключаются к клеммной колодке Х1. Клеммная колодка позволяет зажимать одножильный или многожильный провод сечением от 0,33 до 3,3 мм². В случае использования проводов большего сечения необходимо применить Y-образные наконечники.

2.2.2.4.2 Измерительные цепи напряжения, входные и выходные электрические цепи, цепи оперативного питания и линии связи подключаются к разъемным клеммным колодкам Х2-Х8. При монтаже необходимо сначала вставить ответную часть в разъем по всей длине, затем, убедившись, что защелкнулись боковые пластмассовые фиксаторы, завинтить два


фиксирующих винта. Клеммная колодка позволяет зажимать одножильный или многожильный провод сечением от 0,08 до 3,3 мм².

2.2.2.5 Выходные релейные контакты сигнализации устройства, замыкающиеся при неисправности внешних цепей управления или аварийном отключении линии (клеммы «Отказ», «Сигнализация»), подключаются к центральной сигнализации подстанции.

2.2.2.6 В устройстве предусмотрена подстройка контрастности индикатора. Если информация на индикаторе отображается нечетко, то необходимо отрегулировать контрастность индикатора по методике п. 2.3.2.1.

2.2.2.7 В комплект с устройством поставляется сменная батарейка для сохранения памяти и хода часов (параметры срабатываний) при отключении оперативного питания (конфигурация устройства и уставки хранятся в энергонезависимой памяти и не зависят от наличия батарейки). При поставке устройства батарейка уже установлена в батарейный отсек. Перед использованием устройства до подачи оперативного питания необходимо подключить батарейку, для чего:

- отвинтить фиксирующий винт на торце модуля питания с задней стороны устройства и повернуть крышку отсека батарейки;
- извлечь защитную пленку для восстановления контакта батареи питания;
- закрыть крышку и завернуть фиксирующий винт.

Затем подать питание на устройство и убедиться, что символ наличия батарейки на индикаторе находится в соответствующем состоянии — .

Если индикатор отображает отсутствие заряда батарейки, то она либо неправильно установлена (перепутана полярность, либо отсутствует контакт), либо батарейка разряжена и требует замены.

Имеется возможность задать срабатывание одного из программируемых светодиодов или реле при разряде батарейки. Для этого необходимо выбрать точку подключения «Контр.бат-ки».

Работу по замене элемента питания допускается проводить на работающем устройстве, но только в антистатическом браслете, соединенном с корпусом устройства.

2.2.2.8 Перед вводом в эксплуатацию устанавливаются (проверяются) значения уставок согласно диалогу, приведенному в Приложении К. Работа с уставками выполняется по методике описанной в п. 2.3.2.11. Также возможно задание уставок с компьютера по одному из каналов связи.

2.2.3 Методики настройки цифровых интерфейсов и протоколов связи в зависимости от исполнения устройства приводятся в отдельных документах, которые высылаются по запросу.

2.3 Использование изделия

2.3.1 Устройство является автоматическим и не требует участия человека в процессе выполнения основных функций. Для обеспечения работы устройства необходимо выполнить установку и настройку в соответствии с методикой, описанной в п. 2.2. Затем оператору достаточно задавать необходимые режимы работы устройства с помощью внешних оперативных кнопок и переключателей, а также считывать нужную информацию о срабатываниях и внешних неисправностях.

Настройка устройства, считывание необходимой информации может производиться двумя способами: с компьютера по одному из каналов связи, либо непосредственно с помощью диалога «человек-машина» на лицевой панели.

2.3.2 Работа с диалогом

2.3.2.1 В устройстве предусмотрена подстройка контрастности индикатора. Для входа в режим изменения контрастности индикатора необходимо в дежурном режиме нажать од-

новременно кнопки «←» и «→» и далее, этими же кнопками, отрегулировать оптимальное значение. Для сохранения в памяти данной настройки надо нажать кнопку «Ввод». Также возможна регулировка контрастности через меню «Настройка - Контрастность».

2.3.2.2 Структура диалога устройства изображена на рисунке 26. Верхний уровень состоит из следующих пунктов меню (режимов): «Срабатывания», «Контроль», «Настройки» и «Уставки».

Циклический перебор пунктов меню одного уровня производится нажатием кнопок «↑» и «↓». Переход на нижестоящий уровень диалога производится при нажатии кнопки «Ввод». Выход на вышестоящий уровень осуществляется кнопкой «Выход».



При подаче команды сброса сигнализации устройства (от дискретного входа, по ЛС), в том числе при нажатии кнопки «Сброс», происходит автоматический выход на самый верхний уровень диалога – дежурный режим или отображение внешних неисправностей.


Независимо от того, в каком из указанных выше пунктов меню находится устройство, все функции защиты и автоматики полностью сохраняются.


2.3.2.3 Подробная структура диалога приведена в Приложении К.


2.3.2.4 В большинстве режимов верхняя строчка индикатора используется как «статусная» строка, где отображаются специальные символы и подсказка в каком месте меню находится потребитель.

В «статусной» строке предусмотрены следующие символы:

 и  – сигнализирует степень заряда сменной батарейки: полный и соответственно батарея разряжена или отсутствует;

 – символ появляется, в случае если после ввода пароля были изменены значения каких-либо уставок или настроек. Символ исчезает после сохранения уставок.

 – сигнализирует, что редактирование уставок и настроек запрещено, так как не введен пароль. Исчезает после ввода пароля.

 – заменяет предыдущий символ в случае, если редактирование уставок и настроек разрешено после ввода пароля.

2.3.2.5 В нормальном рабочем режиме устройство находится в дежурном режиме, когда на индикаторе отображаются токи нагрузки в фазах, текущие дата и время. Для перехода в режим управления диалогом необходимо нажать кнопку «Ввод».

2.3.2.6 Устройство контролирует появление внешних неисправностей и отображает их появление на индикаторе (подробнее см. Приложение Г). Информация о присутствующих неисправностях внешнего оборудования отображается вместо окна дежурного режима (то есть затирает его). Одновременно на индикаторе может отображаться не более трех причин неисправностей. При большем числе неисправностей появляется возможность их пролистывания с помощью кнопок «↑» и «↓».

Нажатие кнопки «Сброс» вызывает отключение сигнализации устройства с отключением соответствующих реле, светодиодов и исчезновением надписей о внешних неисправностях. Следует обратить внимание, что сигнализации будет сбрасываться только при отсутствии активных сигналов (причин срабатывания сигнализации), в противном случае реле, светодиоды и надписи на индикаторе останутся в активном состоянии.

2.3.2.7 Если в течение 5 мин не производилось нажатие кнопок управления диалогом, то независимо от того, в каком режиме находится устройство, происходит автоматический выход на верхний уровень диалога – дежурный режим или отображение внешних неисправностей.

Исключение составляет режим, в который устройство переходит при срабатывании одной из защит – отображение информации о новом срабатывании. В данном режиме надпись сохраняется до тех пор, пока не будет нажата любая кнопка управления, что говорит о том, что новая информация замечена оператором.

2.3.2.8 Режим «Срабатывания» предназначен для вывода на индикатор информации о срабатываниях защит, а также параметров сети в момент отключения.

Предусмотрено отображение девяти последних срабатываний устройства. Хранение информации организовано по кольцевому принципу – при срабатывании добавляется новая информация и стирается самая старая. Таким образом, в пункте «Срабатывание 1» всегда хранится самая новая информация, а в пункте «Срабатывание 9» – самая старая.

При любом срабатывании устройства на отключение высоковольтного выключателя (командном или аварийном) происходит автоматический переход диалога на пункт «Срабатывание 1», где отображается информация о новом срабатывании. Для циклического просмотра параметров данного отключения используются кнопки «↑» и «↓». Возможные причины срабатывания приведены в Приложении Л.

2.3.2.9 Режим «Контроль» предназначен для вывода на индикатор текущих значений фазных токов, фазных и линейных напряжений, симметричных составляющих токов и напряжений, частоты и других параметров сети, а также состояние входных дискретных сигналов, текущие дату и время.

Данный режим удобно использовать при наладке для проверки целостности входных цепей, правильности фазировки и т.д. Также благодаря данному режиму имеется возможность контролировать основные параметры сети при эксплуатации. Для этого большинство аналоговых параметров отображается как во вторичных, так и в первичных значениях.

2.3.2.10 Режим «Настройки» предназначен для просмотра и редактирования параметров сервисных функций устройства, таких как: регистратор событий, аварийный осциллограф, интерфейсы линии связи, текущие дата и время.

Изменение любых параметров, кроме текущих даты и времени, разрешается только при правильно введенном пароле. В качестве пароля используется заводской номер устройства. Методика ввода цифровых параметров, в том числе пароля, описана в п. 2.3.2.12. Запрос пароля происходит при выборе параметра, который необходимо отредактировать, и нажатии на кнопку «Ввод». После этого для редактирования остальных уставок или настроек вводить пароль нет необходимости.

Сохранение введенных параметров происходит при выходе из режима их редактирования (из меню «Настройки») с предварительной выдачей на индикатор соответствующего запроса.

Значение пароля сбрасывается в 0 при выходе на верхний уровень диалога.

2.3.2.11 Режим «Уставки» предназначен для просмотра и редактирования уставок защит и автоматики устройства. С помощью уставок имеется возможность ввести или вывести из работы функции защит и автоматики, а также задать их числовые параметры.

Предусмотрены 2 набора уставок, с возможностью выбора активного набора по дискретным сигналам. В каждом наборе уставки делятся на группы по ступеням и видам защит, а также общие, относящиеся к функциям и месту установки устройства в целом.

Описание назначения уставок устройства приведено в Приложении П.

Изменение уставок разрешается только после ввода пароля. В качестве пароля используется заводской номер устройства. Методика ввода цифровых параметров, в том числе пароля, описана в п. 2.3.2.12. Запрос пароля происходит при выборе уставки, которую необходимо отредактировать, и нажатии на кнопку «Ввод». После этого для редактирования остальных уставок или настроек вводить пароль нет необходимости.

Сохранение введенных уставок производится при выходе из режима «Уставки». При этом на индикаторе выводится соответствующий запрос с возможностью выбора: сохранить уставки или отказаться от введенных изменений. Ввод в действие уставок происходит одновременно, что предотвращает ложную работу защит при смене только части из взаимосвязанных уставок. Это позволяет редактировать уставки даже на включенном защищаемом объекте.

После ввода уставок необходимо обязательно проверять ВСЕ УСТАВКИ, предусмотренные в устройстве, ввиду возможного влияния «забытых» уставок на работу защиты.

При выходе на верхний уровень диалога происходит автоматический сброс значения пароля в ноль. Причем это происходит как при умышленном выходе оператором, так и в случае, если выход на верхний уровень произошел автоматически после «простоя» устройства более 5 мин. Это позволяет предотвратить несанкционированный доступ к изменению уставок, в случае если оператор оставил устройство на долгое время в режиме редактирования.

Уставки имеют специальный буфер памяти для редактирования уставок, позволяющий сохранять введенные изменения при случайных перерывах в работе (срабатывание одной из защит, исчезновение оперативного питания). Например, если во время ввода уставок произошло аварийное отключение, то устройство автоматически выйдет из режима редактирования уставок и отобразит параметры данного срабатывания. Для того чтобы продолжить редактирование необходимо снова войти в режим редактирования уставок, причем произведенные ранее изменения будут восстановлены и нет необходимости вводить уставки заново.

Для упрощения процесса ввода параметров имеется возможность копировать значения уставок из одного набора в другой. Это производится с помощью пункта меню «Уставки – Копирование». Данная функция удобна, так как зачастую число уставок, имеющих разные значения в разных наборах уставок небольшое. Поэтому рекомендуется ввести значения всех уставок в первом наборе, затем скопировать эти значения в остальные наборы. После этого исправить значения уставок в наборах, которые отличаются от аналогичных в первом наборе.

2.3.2.12 Ввод цифровых значений параметров и уставок.

Для ввода значения уставки необходимо выбрать соответствующий пункт меню, нажать кнопку «Ввод». Затем появится новое окно, где младшая цифра уставки начнет мигать (если редактируется уставка, то необходимо предварительно ввести пароль по методике описываемой в данном пункте). Кнопками «↑» и «↓» необходимо установить требуемое значение цифры. Затем нажать кнопку «←». Начнет мигать следующая цифра. Аналогично установить все цифры уставки. При нажатии кнопки «Ввод» производится сохранение введенного значения уставки. Если в любой момент ввода нажать кнопку «Выход», то будет возвращено старое значение уставки.

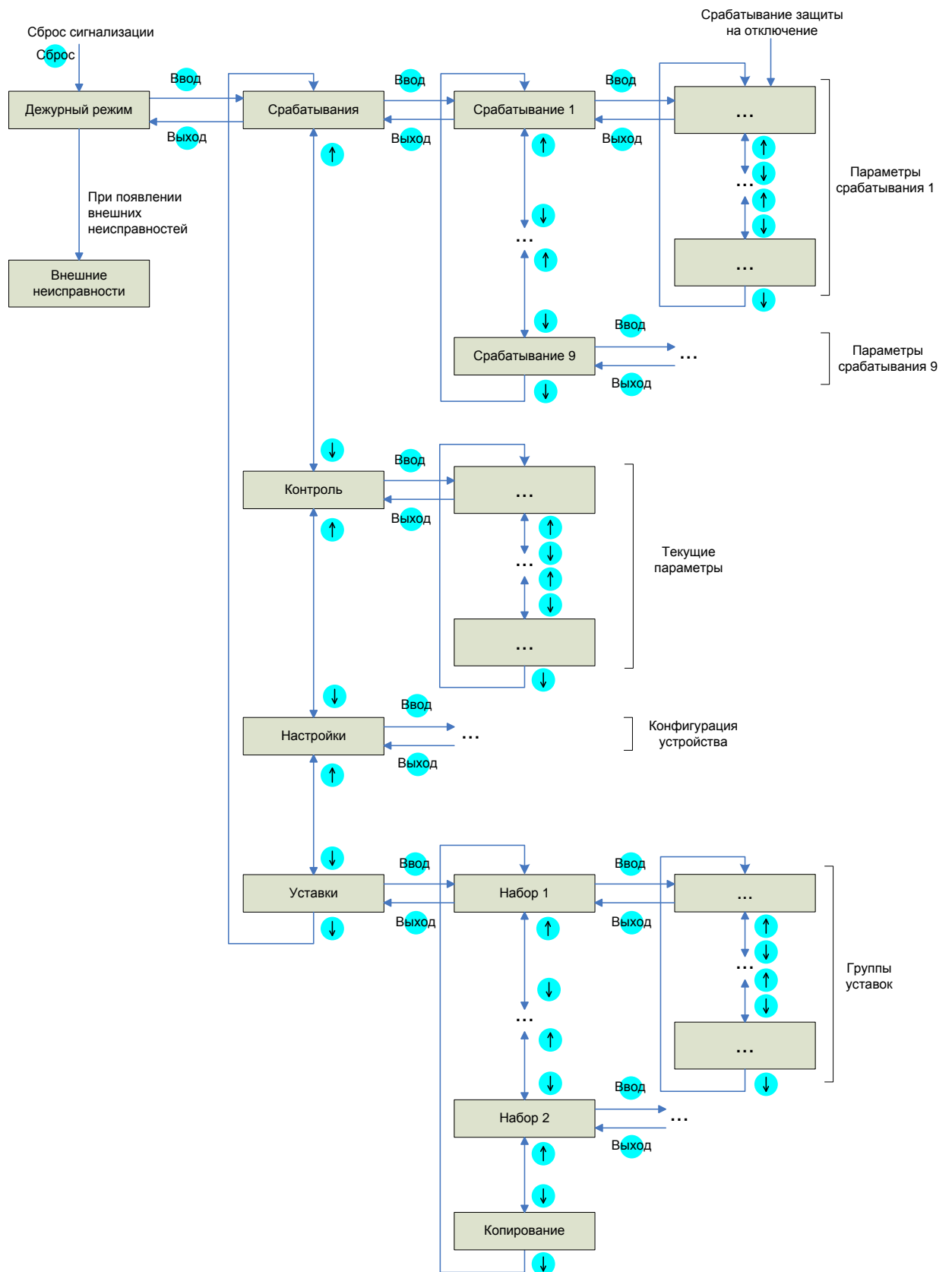


Рисунок 26 – Структура диалога

3 ТЕХНИЧЕСКОЕ ОБСЛУЖИВАНИЕ

3.1 Общие указания

3.1.1 Техническое обслуживание устройства включает:

- проверку при новом включении;
- периодические проверки технического состояния;
- тестовый контроль.

Устройство обычно проверяется в составе шкафа или панели, что отражается на объеме и методиках проверки.

3.1.2 Проверку при новом включении производят при вводе устройства в эксплуатацию (при наладке). Объем проверок при новом включении определяется действующими директивными и руководящими документами.

Методики проведения основных проверок приведены в п. 3.2.

3.1.3 Периодические проверки технического состояния проводят через 3–6 лет. Первую периодическую проверку рекомендуют проводить через год после ввода в работу.

В объем периодической проверки включают внешний осмотр, при котором производят удаление пыли, проверку механического крепления элементов, полноту сочленения разъемов, затяжку винтов клеммных колодок.

Объем электрических испытаний при периодических проверках может быть сокращен относительно проверки при новом включении.

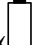
3.1.4 Тестовый контроль – выход в режим «Контроль» и просмотр текущих значений токов и напряжений и сравнением их с показаниями других измерительных приборов, выполняется раз в месяц. При этом обязательно производится проверка и подстройка часов. Кроме того, необходимо проводить контроль заряда сменной батарейки в соответствии с методикой описанной в п. 3.2.1.

На подстанциях без дежурного персонала тестовый контроль выполняется по мере возможности.

В случае срабатывания устройства защиты необходимо переписать в журнал всю информацию о данном срабатывании, имеющуюся в памяти аварийных отключений.

3.2 Методики проверки работоспособности изделия

3.2.1 Проверка заряда элемента питания

Заряд элемента питания проверяется путем визуального контроля символа в статусной строке, отображаемой на индикаторе устройства. В случае, если отображается символ «» и на индикаторе появилось сообщение «Нет батарейки», то элемент питания необходимо заменить по методике описанной в п. 2.2.2.7.

Для упрощения контроля заряда элемента питания имеется возможность задать срабатывание одного из программируемых светодиодов или реле при разряде батарейки. Необходимо выбрать для соответствующего светодиода или реле точку подключения «Контр.батки».

3.2.2 Проверка сопротивления изоляции

Проверку электрического сопротивления изоляции между входными цепями тока, напряжения, оперативного питания, релейными управляющими контактами, дискретными сигналами, а также между указанными цепями и корпусом проводят мегомметром на напряжение 1000 В. Линия связи проверяется на напряжение 500 В.

Сопротивление изоляции измеряется между группами соединенных между собой выводов согласно таблицы 16, а также между этими группами и корпусом блока (клеммой заземления). Значение сопротивления изоляции должно быть не менее 100 МОм.

Таблица 16

Разъем	Номера контактов	Наименование	Испытательное напряжение
X1	с 1 по 6	Токовые цепи	1000 В
X2	с 1 по 6	Цепи напряжения	1000 В
X3.1	с 1 по 2	Цепи синхронизации	500 В
X3.2	с 1 по 4	Линия связи 1	500 В
X3.3	с 1 по 4	Линия связи 2	500 В
X4	с 1 по 24	Релейные цепи 1	1000 В
X5	с 1 по 12	Релейные цепи 2	1000 В
X6	с 1 по 24	Входные цепи 1	1000 В
X7	с 1 по 24	Входные цепи 2	1000 В
X8	с 1 по 14	Релейные цепи 3	1000 В
	с 15 по 24	Входные цепи 3	1000 В
X9	с 1 по 6	Цепи питания	1000 В

3.2.3 Настройка (проверка) уставок выполняется при подключенном питании независимо от подключения остальных цепей. Сначала следует ввести значение пароля. Настройка (проверка) выполняется в следующем порядке:

1 Согласно диалогу войти в режим «Уставки», выбрать необходимый набор и функциональную группу уставок. Навести курсор на необходимую уставку.

2 Нажать кнопку «Ввод». Если до этого пароль не был введен, то появится диалог запроса пароля. После ввода правильного значения пароля появится возможность редактирования уставки. Редактирование цифровых значений производится в соответствии с методикой, описанной в п. 2.3.2.12.

3 Нажатием кнопки «↓» выбрать очередную уставку. Продолжить редактирование. При этом ввод пароля не потребуется.

4 Ввод текущего времени осуществляется аналогично. Для изменения значения даты и времени ввода пароля не требуется.

5 По окончании настройки обязательно проверяют введенные уставки защиты для исключения ошибок.

3.2.4 Проверка правильности подключения цепей тока и напряжения от измерительных трансформаторов

Подключить к устройству цепи переменного тока и напряжения от измерительных трансформаторов защищаемого объекта. Проверка производится при протекании тока нагрузки не менее 10 % от значения номинального тока.

Для проверки правильности чередования фаз, необходимо с помощью режима «Контроль — Векторная диаграмма» снять показания и построить векторные диаграммы токов и напряжений. Убедиться в правильности чередования фаз.

Необходимо убедиться в правильной полярности подключения цепей тока и напряжения, так как от этого зависит работа направленных защит.

Возможны несколько способов проверки правильной полярности подключения цепей тока и напряжения: по показаниям активной и реактивной мощностей, либо по угловым соотношениям между векторами тока и напряжения в режиме «Контроль — Векторная диаграмма».

В первом случае необходимо снять измеренные устройством показания активной и реактивной мощностей (в режиме «Контроль — Первичные величины»). Затем сравнить с показаниями щитовых приборов. Величина и направление активной и реактивной мощностей по показаниям устройства и по приборам должны совпадать.

3.2.5 Проверка работоспособности входных цепей устройства.

С помощью источника постоянного напряжения поочередно подавать сигналы на входные цепи устройства. Проверить прохождение сигналов либо в режиме «*Контроль*», либо по реакции на них устройства.

3.2.6 Проверка работоспособности выходных реле.

Подавая различные воздействия на устройство, необходимо добиться срабатывания всех реле и убедиться в работоспособности всех контактных групп.

3.2.7 Устройство при подаче оперативного питания производит глубокое самотестирование всех программно доступных элементов схемы. Во время работы постоянно проверяется работа обмена со вторым процессором, а также АЦП и ОЗУ. При обнаружении любой внутренней неисправности во время тестирования устройство выдает на индикацию мигающее сообщение об ошибке, замыкает контакты реле «Отказ» и блокируется. От случайных сбоев устройство защищено, так называемым, сторожевым таймером, перезапускающим всю схему в случае нарушения нормальной работы программы процессора.

4 ТЕКУЩИЙ РЕМОНТ

4.1 Устройство представляет собой достаточно сложное изделие и ремонт его должен осуществляться квалифицированными специалистами с помощью специальной отладочной аппаратуры.

4.2 Ремонт устройств в послегарантийный период целесообразно организовать централизованно, например, в базовой лаборатории энергосистемы или по договору с изготовителем.

4.3 В исключительных случаях, которые могут быть вызваны пропаданием напряжения оперативного питания именно в момент перезаписи значений уставок в энергонезависимую память, может произойти повреждение информации в памяти уставок. Так как при этом устройство перестает выполнять свои функции, то оно блокируется и выдает сигнал «Отказ». Восстановление работоспособности производится с помощью клавиатуры устройства без его вскрытия и демонтажа. Следуя указаниям на индикаторе необходимо произвести перезапись всех уставок в энергонезависимой памяти устройства с обязательным последующим вводом необходимых значений и их проверкой.

5 ТРАНСПОРТИРОВАНИЕ И ХРАНЕНИЕ

5.1 Условия транспортирования и хранения и срок сохраняемости в упаковке и (или) консервации изготовителя должны соответствовать указанным в таблице 17.

5.2 Если требуемые условия транспортирования и (или) хранения отличаются от приведенных в таблице 17, то устройство поставляют для условий и сроков, устанавливаемых по ГОСТ 23216 и указываемых в договоре на поставку или заказе-наряде.

Таблица 17 – Условия транспортирования и хранения

Вид поставок	Обозначение условий транспортирования в части воздействия:		Обозначение условий хранения по ГОСТ 15150	Срок сохраняемости в упаковке изготовителя, годы
	Механических факторов по ГОСТ 23216	Климатических факторов, таких как условия хранения по ГОСТ 15150		
Внутри страны (кроме районов Крайнего Севера и труднодоступных районов по ГОСТ 15846)	С	5 (навесы в макроклиматических районах с умеренным и холодным климатом)	1 (отапливаемое хранилище)	3
			2 (неотапливаемое хранилище)	1
Внутри страны в районы Крайнего Севера и труднодоступные районы по ГОСТ 15846	С	5	1	3

Примечание: Нижнее значение температуры окружающего воздуха при транспортировании и хранении – минус 40°C

5.3 Допускается транспортирование любым (кроме морского) видом закрытого транспорта в сочетании их между собой, отнесенным к условиям транспортирования «С» с общим числом перегрузок не более четырех, или автомобильным транспортом:

- по дорогам с асфальтовым и бетонным покрытием (дороги 1-й категории) на расстояние до 1000 км;
- по бульжным (дороги 2-й и 3-й категории) и грунтовым дорогам на расстояние до 250 км со скоростью до 40км/ч.

5.4 Транспортировка должна производиться только в закрытом транспорте (железнодорожных вагонах, контейнерах, закрытых автомашинах, трюмах и т.д.).

5.5 Погрузка и транспортировка должны осуществляться с учетом манипуляционных знаков, нанесенных на тару, и в соответствии с действующими правилами перевозок грузов.

6 УТИЛИЗАЦИЯ

6.1 После окончания срока службы устройство подлежит демонтажу и утилизации.

6.2 В состав устройства не входят драгоценные металлы, а также ядовитые, радиоактивные и взрывоопасные вещества.

6.3 Демонтаж и утилизация устройства не требуют применения специальных мер безопасности и выполняются без применения специальных приспособлений и инструментов.

ПРИЛОЖЕНИЕ А
Коды ошибок при самотестировании устройства

При включении питания устройства все светодиоды загораются. При начальном тестировании устройства проверяется работоспособность составных частей устройства, при этом на индикатор выводится надпись с названием теста и поочередно гасятся светодиоды: сначала левый столбец и затем правый столбец.

При возникновении ошибки необходимо записать сообщение, отображенное на индикаторе. Если индикатор не показывает информацию, необходимо записать последний погашенный светодиод. Сообщения об ошибках при начальном тестировании приведены в таблице А.1.

Таблица А.1

Светодиод	Сообщение об ошибке	Описание неисправности
Горят все светодиоды		Неисправность микропроцессора
«Пуск защиты»	Тест питания Недостаточное напряжение питания	Напряжение питания ниже нормы
«МТЗ: вывод»	Неисправность шины адреса/данных SDRAM код: XX	Неисправность шины адреса или шины данных динамического ОЗУ
«ТЗНП: вывод»	Тест индикатора	Неисправность индикатора
«УРОВ: вывод»	Залипание кнопки: XXXXXX	Одна или несколько кнопок находятся в нажатом состоянии
«АПВ: вывод»	Ошибка мод. РЕЛЕ или Ошибка мод. КОМБИ- НИР	Обрыв обмотки реле на релейном или на комбинированном модуле

Во время работы прибора в фоновом режиме производится тестирование обмоток выходных реле и углубленное тестирование оперативной памяти. Сообщения об ошибках приведены в таблице А.2.

Таблица А.2

Сообщение об ошибке	Описание неисправности
Ошибка мод. РЕЛЕ или Ошибка мод. КОМБИ- НИР	Обрыв обмотки реле на релейном или на комбинированном модуле
Неисправность SRAM Адрес = XXXXXXXX	Неисправность статического ОЗУ
Неисправность SDRAM Адрес = XXXXXXXX	Неисправность динамического ОЗУ

ПРИЛОЖЕНИЕ Б
Функции программируемых входов

Описание функций программируемых входов	Краткое Обозначение
Не подключено	<i>Не подкл.</i>
Внешнее отключение (см. п. 1.2.14)	<i>Внешнее откл</i>
РПВ 2 (см. п. 1.4.4.2)	<i>РПВ 2</i>
Вход УРОВ (см.п. 1.4.4.4)	<i>Вход УРОВ</i>
Срабатывание резервных защит (см. п. 1.4.4.7)	<i>Резервн. защ.</i>
Срабатывание основных защит (см. п. 1.4.4.6)	<i>Основн. защ.</i>
Срабатывание ДЗШ (см. п. 1.4.4.8)	<i>ДЗШ</i>
Командное отключение (см. п. 1.2.14)	<i>Ком. откл</i>
ВМ-блокировка – предназначен для разрешения работы МТЗ по внешнему дискретному сигналу и реализации внешнего пуска по напряжению. Сигнал формируется обычно защитами вводных выключателей (например «Сириус-2-В») (подробнее см. п. 1.2.4.11.3)	<i>ВМ-блокир.</i>
Вывод ускорения МТЗ при включении	<i>ВывУскМТЗвкл</i>
Вывод ускорения ТЗНП при включении	<i>ВывУскТЗНПвкл</i>
Объединенный сигнал вывода ускорения МТЗ и ТЗНП при включении	<i>ВывУскВклОбщ</i>
Блокировка включения – предназначен для запрета включения выключателя с одновременным включением светодиода «Блокировка включения» и выдачей сигнала контактами реле «Сигнал».	<i>Блок. включ.</i>
Внешний сигнал – позволяют подключать дополнительные сигналы для воздействия на сигнализацию устройства (см. п. 1.2.14).	<i>Внешн. сигн.</i>
Состояние входа ДТ ЭМВ – вход предназначен для контроля тока в цепях электромагнитов управления (см.п. 1.2.10.18).	<i>ДТ ЭМВ</i>
Состояние входа ДТ ЭМО 1 – вход предназначен для контроля тока в цепях электромагнитов управления (см.п. 1.2.10.18).	<i>ДТ ЭМО 1</i>
Состояние входа ДТ ЭМО 2 – вход предназначен для контроля тока в цепях электромагнитов управления (см.п. 1.2.10.18).	<i>ДТ ЭМО 2</i>
Пуск УРОВ (см. п. 1.2.12)	<i>Пуск УРОВ</i>
Вход ЗМН (см. п. 1.2.9.6)	<i>Вход ЗМН</i>
Вывод МТЗ-1 – выводит ступень МТЗ-1	<i>Вывод МТЗ-1</i>
Вывод МТЗ-2 – выводит ступень МТЗ-2	<i>Вывод МТЗ-2</i>
Вывод МТЗ-3 – выводит ступень МТЗ-3	<i>Вывод МТЗ-3</i>
Вывод ТЗНП-1 – выводит ступень ТЗНП-1	<i>Вывод ТЗНП-1</i>
Вывод ТЗНП-2 – выводит ступень ТЗНП-2	<i>Вывод ТЗНП-2</i>
Вывод ТЗНП-3 – выводит ступень ТЗНП-3	<i>Вывод ТЗНП-3</i>

Вывод ТЗНП-4 – выводит ступень ТЗНП-4	<i>Вывод ТЗНП-4</i>
Вывод МТЗ – выводит все ступени МТЗ	<i>Вывод МТЗ</i>
Вывод ТЗНП – выводит все ступени ТЗНП	<i>Вывод ТЗНП</i>
Вызов в привод – предназначен для сигнализации необходимости вызова в привод оперативного персонала. По этому сигналу фиксируется неисправность «Вызов в привод» с выдачей сигнала контактами реле «Сигнал».	<i>Вызов в привод</i>
Командное включение (см. п. 1.2.10.16)	<i>Ком. вкл.</i>
Пуск ЗНФ (см. п. 1.2.10.17)	<i>Пуск ЗНФ</i>
Низкое давление 2 (см. п. 1.2.10.20)	<i>Низкое давление 2</i>
Блокировка ТУ (см. п. 1.2.10.16.4)	<i>Блокировка ТУ</i>

ПРИЛОЖЕНИЕ В

Точки подключения к внутренней функционально-логической схеме

Точка подключения на функциональной схеме	Краткое обозначение	Номер точки	Номер рисунка с функциональной схемой
Не подключено	<i>Не подключено</i>	0	—
Пуск первой ступени МТЗ	<i>Пуск МТЗ-1</i>	1	Рисунок Р3
Пуск второй ступени МТЗ	<i>Пуск МТЗ-2</i>	2	--/--
Пуск третьей ступени МТЗ	<i>Пуск МТЗ-3</i>	3	--/--
Пуск ступеней МТЗ	<i>Пуск МТЗ</i>	4	--/--
Срабатывание токового реле первой ступени ТЗНП	<i>РТ ТЗНП-1</i>	5	Рисунок Р4
Срабатывание токового реле второй ступени ТЗНП	<i>РТ ТЗНП-2</i>	6	--/--
Срабатывание токового реле третьей ступени ТЗНП	<i>РТ ТЗНП-3</i>	7	--/--
Срабатывание токового реле четвертой ступени ТЗНП	<i>РТ ТЗНП-4</i>	8	--/--
Пуск первой ступени ТЗНП	<i>Пуск ТЗНП-1</i>	9	--/--
Пуск второй ступени ТЗНП	<i>Пуск ТЗНП-2</i>	10	--/--
Пуск третьей ступени ТЗНП	<i>Пуск ТЗНП-3</i>	11	--/--
Пуск четвертой ступени ТЗНП	<i>Пуск ТЗНП-4</i>	12	--/--
Пуск ступеней ТЗНП	<i>Пуск ТЗНП</i>	13	--/--
Пуск защиты от обрыва фаз (при действии защиты на отключение, определяемое уставкой «ЗОФ-Функция-На отключение»)	<i>Пуск ЗОФ</i>	14	Рисунок Р3
Пуск ЗМН	<i>Пуск ЗМН</i>	15	--/--
Одно из фазных напряжений превышает уставку «ЗПН-« $U_{ЗПН}$, В»	<i>Пуск ЗПН</i>	16	Рисунок 14
Пуск УРОВ от внешнего отключения	<i>Пуск УРОВ от ВО</i>	17	Рисунок Р4
Пуск защит (МТЗ, ТЗНП и ЗОФ)	<i>Пуск защит</i>	18	--/--
Срабатывание первой ступени МТЗ(соответствует состоянию светодиода «МТЗ»)	<i>Сраб. МТЗ-1</i>	19	Рисунок Р3
Срабатывание второй ступени МТЗ (соответствует состоянию светодиода «МТЗ»)	<i>Сраб. МТЗ-2</i>	20	--/--
Срабатывание третьей ступени МТЗ (соответствует состоянию светодиода «МТЗ»)	<i>Сраб. МТЗ-3</i>	21	--/--
Срабатывание одной из ступеней МТЗ	<i>Сраб. МТЗ</i>	22	--/--
Срабатывание ускорения МТЗ при включении выключателя	<i>Сраб. Уск.ВклМТЗ</i>	23	--/--
Срабатывание первой ступени ТЗНП (соответствует состоянию светодиода «ТЗНП»)	<i>Сраб. ТЗНП-1</i>	24	Рисунок Р4
Срабатывание второй ступени ТЗНП	<i>Сраб. ТЗНП-2</i>	25	--/--

(соответствует состоянию светодиода «ТЗНП»)			
Срабатывание третьей ступени ТЗНП (соответствует состоянию светодиода «ТЗНП»)	<i>Сраб. ТЗНП-3</i>	26	--/--
Срабатывание четвертой ступени ТЗНП (соответствует состоянию светодиода «ТЗНП»)	<i>Сраб. ТЗНП-4</i>	27	--/--
Срабатывание одной из ступеней ТЗНП	<i>Сраб. ТЗНП</i>	28	--/--
Срабатывание ускорения ТЗНП при включении выключателя	<i>Ср. Уск.ВклТЗНП</i>	29	--/--
Срабатывание защиты от обрыва фаз (с действие защиты на отключение)	<i>Сраб. ЗОФ</i>	30	Рисунок Р3
Срабатывание защиты от повышения напряжения	<i>Сраб. ЗПН</i>	31	Рисунок Р4
Срабатывание защиты от появления в первичной сети напряжения нулевой последовательности	<i>Сраб. ЗУ0</i>	32	--/--
Срабатывание ускорения МТЗ или ТЗНП при включении выключателя	<i>Сраб. УскВкл</i>	33	–
Срабатывание внутренних защит (включает все срабатывания, кроме срабатывания УРОВ “на себя” и отключение от сигналов «Внешнее отключение 1» – «Внешнее отключение 14»)	<i>Сраб. ВнутрЗащ</i>	34	Рисунок Р5
Срабатывание защиты от непереключения фаз	<i>Сраб. ЗНФ</i>	35	--/--
Срабатывание защиты от неполнофазного режима	<i>Сраб. ЗНФР</i>	36	--/--
Срабатывание защиты от неперключения фаз или от неполнофазного режима	<i>Сраб. ЗНФ и ЗНФР</i>	37	--/--
Срабатывание защиты ЭМВ от длительного протекания тока	<i>Сраб. ЭМВ</i>	38	--/--
Срабатывание защиты ЭМО1 от длительного протекания тока	<i>Сраб. ЭМО 1</i>	39	--/--
Срабатывание защиты ЭМО2 от длительного протекания тока	<i>Сраб. ЭМО 2</i>	40	--/--
Срабатывание защиты минимального напряжения с действием на отключение «своего» выключателя	<i>Сраб. ЗМН</i>	41	Рисунок Р3
Срабатывание УРОВ на отключение "своего же" выключателя	<i>УРОВ «на себя»</i>	42	Рисунок Р4
Отключение выключателя по внешним сигналам: «Внешнее отключение 1-14»	<i>Сраб. ВО</i>	43	--/--
Срабатывание одной из внутренних защит, либо отключение по одному из внешних дискретных сигналов «Внешнее отключение»	<i>Сраб. общ.</i>	44	Рисунок Р5

Срабатывания ЗОФ «на сигнал»	<i>Обрыв</i>	45	Рисунок Р3
РФК 1 (реле фиксации команды включить пары входов контроля положения выключателя – «Вход РПО» и «Вход РПВ 1»)	<i>РФК 1</i>	46	Рисунок Р5
РФК 2 (реле фиксации команды включить пары входов контроля положения выключателя – «Вход РПО» и «Вход РПВ 2»)	<i>РФК 2</i>	47	--/--
Срабатывание АПВ (выработка сигнала на включение выключателя; соответствует состоянию светодиода «АПВ»)	<i>АПВ Сраб.</i>	48	--/--
Значение хотя бы одного из междофазных напряжений меньше уставки «Параметры ТН – Уконтр, В»	<i>Контр. Умф</i>	49	Рисунок 1
Значение напряжения обратной последовательности превышает значение уставки «Параметры ТН – U2контр, В»	<i>Контр. U2</i>	50	Рисунок 1
Блокировка при неисправностях в цепях ТН (отключится автомат ТН или сработал блок БНН, или все междофазные напряжения снизились ниже заданной уставки, или напряжение обратной последовательности превышает заданную уставку) (действует без выдержки времени)	<i>Контр. ТН</i>	51	Рисунок ПЗ
Контроль напряжения нулевой последовательности (в том числе и при АПВ)	<i>Контр. 3U0</i>	52	Рисунок 15
Контроль напряжения при АПВ (объединенный сигнал «Контр. Умф» и «Контр. U2» без выдержки времени. Подробнее см. рисунок 1)	<i>Контр. U АПВ</i>	53	Рисунок Р3
Срабатывание внутреннего пуска по напряжению (от своих цепей напряжения; комбинированный пуск, либо ВМ-блокировка)	<i>Пуск по U</i>	54	Рисунок 5
Состояние входа «ВМ-блокировка»	<i>ВМ-блокировка</i>	55	–
Сигнал блокировки МТЗ при броске тока намагничивания	<i>Блок МТЗ при БНТ</i>	56	Рисунок Р3
Сигнал блокировки ТЗНП при броске тока намагничивания	<i>Блок ТЗНП при БНТ</i>	57	Рисунок Р4
Сигнал блокировки при броске тока намагничивания	<i>Блок от БНТ</i>	58	–
Срабатывание ОНМ фазы А	<i>ОНМ фазы А</i>	59	Рисунок Р3
Срабатывание ОНМ фазы В	<i>ОНМ фазы В</i>	60	--/--
Срабатывание ОНМ фазы С	<i>ОНМ фазы С</i>	61	--/--
Срабатывание ОНМ любой фазы	<i>ОНМ</i>	62	–
Срабатывание ОНМ НП	<i>ОНМ НП</i>	63	Рисунок Р4

Срабатывание реле тока УРОВ	<i>Сраб. РТ УРОВ</i>	64	--/--
Сигнал блокировки АПВ (соответствует состоянию светодиода «АПВ заблокировано»)	<i>АПВ заблокировано</i>	65	Рисунок Р5
Появление неисправности «Задержка включения» (в течение времени <i>Тмакс.вкл</i> не включается выключатель)	<i>Задержка вкл.</i>	66	--/--
Появление неисправности «Задержка отключения» (в течение времени <i>Тмакс.откл</i> не отключается выключатель)	<i>Задержка откл.</i>	67	--/--
Сигнал «Внешнее отключение» (позволяет контролировать наличие входного сигнала «Внешнее отключение» при отсутствии срабатывания РТ УРОВ)	<i>Сигн. ВО</i>	68	–
Положение реле «Аварийное отключение»	<i>Реле Авар. откл.</i>	69	Рисунок Р5
Реле «Отключение»	<i>Реле Отключение</i>	70	--/--
Реле «Включение»	<i>Реле Включение</i>	71	--/--
Сигнализация (соответствует положению реле «Сигнализация»)	<i>Сигнализация</i>	72	–
Состояние входа «Автомат ТН», с учетом выбора положения контакта (с учетом уставки « <i>Параметры ТН – КонтактАвТН – НЗ/НР</i> »)	<i>АвТН</i>	73	Рисунок Р3
Состояние входа «Автомат ТН», без учета выбора положения контакта (без учета уставки « <i>Параметры ТН – КонтактАвТН – НЗ/НР</i> »)	<i>Вход АвТН</i>	74	--/--
Состояние входа РПО	<i>Вход РПО</i>	75	--/--
Состояние входа РПВ 1	<i>Вход РПВ 1</i>	76	Рисунок Р4
Состояние входа «Разрешение АПВ»	<i>Вход Разреш. АПВ</i>	77	Рисунок Р5
Состояние входа «Блокировка АПВ»	<i>Вход Блок. АПВ</i>	78	--/--
Состояние входа «Неисправность обогрева»	<i>Неиспр. обогрева</i>	79	–
Состояние входа «Автомат ШП», без учета выбора положения контакта (с учетом уставки « <i>АУВ – КонтактАвШП – НЗ/НР</i> »)	<i>Вход АвШП</i>	80	Рисунок Р5
Состояние входа «Пружины не заведены»	<i>Пруж. не завед.</i>	81	--/--
Состояние входа «Нет питания завода привода»	<i>Нет пит. зав пруж.</i>	82	–
Состояние входа «Основ. защ.»	<i>Вход Осн. защ.</i>	83	--/--
Состояние входа «Резервн. защ.»	<i>Вход Резерв. защ.</i>	84	--/--
Состояние входа «ДЗШ»	<i>Вход ДЗШ</i>	85	--/--
Состояние входа «Отключение от ключа»	<i>Откл. от ключа</i>	86	--/--
Состояние входа «Отключение по ТУ»	<i>Откл. по ТУ</i>	87	--/--
Командное отключение выключателя	<i>Команд. откл.</i>	88	--/--

(сводное)			
Состояние входа «Включение от ключа»	<i>Вкл. от ключа</i>	89	--/--
Состояние входа «Включение по ТУ»	<i>Включ. по ТУ</i>	90	--/--
Объединенный сигнал НД1 и НД2	<i>Низкое давление</i>	91	–
Дискретный сигнал на включение (общий)	<i>Дискр. Сигн. Вкл.</i>	92	--/--
Состояние входа «Низкое давление 1»	<i>Вход НД 1</i>	93	Рисунок Р4
Состояние входа «Блокировка управления»	<i>Блок. управл.</i>	94	Рисунок Р5
Состояние входа «УРОВ»	<i>Вход УРОВ</i>	95	Рисунок Р4
Состояние входа «Вывод УРОВ»	<i>Блок. УРОВ</i>	96	--/--
Состояние входа «Вывод ТЗ»	<i>Блок. ТЗ</i>	97	Рисунок Р3
Состояние входа «Сброс сигнализации»	<i>Вход Сброс</i>	98	–
Состояние входа «Набор уставок 2»	<i>Наб. уст. 2</i>	99	–
Низкий заряд сменной батарейки, либо ее полное отсутствие	<i>Контр.бат-ки</i>	100	–
Ошибка синхронизации по времени (отсутствует синхроимпульс)	<i>Нет синхр.времени</i>	101	–
Реле «Отказ». При отсутствии отказа устройства НЗ контакты реле находятся в разомкнутом состоянии	<i>Реле Отказ</i>	102	–
Оперативный вывод защит	<i>ОперВыводЗащ</i>	103	–
Состояние входа «Прогр. вход 1»	<i>Прогр. вход 1</i>	104	Рисунок Р2
Состояние входа «Прогр. вход 2»	<i>Прогр. вход 2</i>	105	--/--
Состояние входа «Прогр. вход 3»	<i>Прогр. вход 3</i>	106	--/--
Состояние входа «Прогр. вход 4»	<i>Прогр. вход 4</i>	107	--/--
Состояние входа «Прогр. вход 5»	<i>Прогр. вход 5</i>	108	--/--
Состояние входа «Прогр. вход 6»	<i>Прогр. вход 6</i>	109	--/--
Состояние входа «Прогр. вход 7»	<i>Прогр. вход 7</i>	110	--/--
Состояние входа «Прогр. вход 8»	<i>Прогр. вход 8</i>	111	--/--
Состояние входа «Прогр. вход 9»	<i>Прогр. вход 9</i>	112	--/--
Состояние входа «Прогр. вход 10»	<i>Прогр. вход 10</i>	113	--/--
Состояние входа «Прогр. вход 11»	<i>Прогр. вход 11</i>	114	--/--
Состояние входа «Прогр. вход 12»	<i>Прогр. вход 12</i>	115	--/--
Состояние входа «Прогр. вход 13»	<i>Прогр. вход 13</i>	116	--/--
Состояние входа «Прогр. вход 14»	<i>Прогр. вход 14</i>	117	--/--
Реле «УРОВ»	<i>Выход УРОВ</i>	118	Рисунок Р4
Состояние входов «Пуск УРОВ» (с контролем по току и сигнала инверсного РПВ, если задана соответствующая уставка)	<i>Пуск УРОВ</i>	119	–
Объединенный сигнал РПВ	<i>РПВ</i>	121	Рисунок Р3
Срабатывание ТЗ (МТЗ, ТЗНП, Уск при вкл., ЗОФ)	<i>Сраб. ТЗ</i>	122	–
Получено входное GOOSE-сообщение со значением атрибута «quality» = «invalid» или «questionable» (только для исполнения И4)	<i>Плох.качGOOSE</i>	123	—

Отсутствует связь с сетью интерфейса Ethernet 1. Сигнал в данной точке появляется при обрыве связи независимо от значения уставки «Общие – Сигнал Eth1» (только для исполнения И4)	<i>Нет связиEth1</i>	124	—
Отсутствует связь с сетью интерфейса Ethernet 2. Сигнал в данной точке появляется при обрыве связи независимо от значения уставки «Общие – Сигнал Eth2» (только для исполнения И4)	<i>Нет связиEth2</i>	125	—
Управление по ЛС (выдача и снятие сигнала осуществляется по любому каналу связи)	<i>Управл. ЛС</i>	126	–

ПРИЛОЖЕНИЕ Г
Точки, контролируемые регистратором событий

№	Регистрируемое событие	Примечание
1	Пуск МТЗ-1	
2	Пуск МТЗ-2	
3	Пуск МТЗ-3	
4	Пуск ТЗНП-1	
5	Пуск ТЗНП-2	
6	Пуск ТЗНП-3	
7	Пуск ТЗНП-4	
8	Пуск ЗОФ	
9	Пуск ЗМН	
10	Срабатывание МТЗ-1	
11	Срабатывание МТЗ-2	
12	Срабатывание МТЗ-3	
13	Срабатывание ускорения МТЗ при включении	
14	Срабатывание ТЗНП-1	
15	Срабатывание ТЗНП-2	
16	Срабатывание ТЗНП-3	
17	Срабатывание ТЗНП-4	
18	Срабатывание ускорения ТЗНП при включении	
19	Срабатывание ЗОФ	
20	Срабатывание ЗПН	
21	Срабатывание защиты от появления в сети 3U0	
22	Срабатывание ЗНФ	
23	Срабатывание ЗНФР	
24	Срабатывание ЗМН	
25	Срабатывание УРОВ «на себя»	
26	Срабатывание УРОВ	
27	Срабатывание РТ УРОВ	
28	Срабатывание АПВ	
29	Срабатывание внешнего отключения	
30	Срабатывание ЭМВ	
31	Срабатывание ЭМО 1	
32	Срабатывание ЭМО 2	
33	РФК 1	
34	РФК 2	
35	Командное включение	
36	Неисправность ТН: снижение одного из междуфазных напряжений ниже заданной уставки (Контр. Umф)	
37	Неисправность ТН: напряжение обратной последовательности превышает заданную уставку (Контр. U2)	
38	Пуск по U	
39	Блокировка МТЗ при БНТ	
40	Блокировка ТЗНП при БНТ	
41	ОНМ фазы А	
42	ОНМ фазы В	
43	ОНМ фазы С	

44	ОНМ НП	
45	Запрет АПВ выключателя	
46	Задержка включения выключателя	
47	Задержка отключения выключателя	
48	Вход «Автомат ТН»	
49	Вход «Вход РПО»	
51	Вход «Вход РПВ 1»	
52	Вход «Вход РПВ 2»	
53	Вход «Пуск ЗНФ»	
54	Вход «Разрешение АПВ»	
55	Вход «Блокировка АПВ»	
56	Вход «ВМ-блокировка»	
57	Вход «ЗМН»	
58	Вход «Вызов в привод»	
59	Вход «Неисправность обогрева»	
60	Вход «Автомат ШП»	
61	Вход «Пружины не заведены»	
62	Вход «Нет питания завода пружин»	
63	Вход «Отключение от ключа»	
64	Вход «Отключение по ТУ»	
65	Вход «Включение от ключа»	
66	Вход «Включение по ТУ»	
67	Вход «Внешнее включение»	
68	Вход «Низкое давление 1»	
69	Вход «Низкое давление 2»	
70	Вход «Блокировка управления»	
71	Вход «Блокировка включения»	
72	Вход «Датчик тока ЭМВ»	
73	Вход «Датчик тока ЭМО 1»	
74	Вход «Датчик тока ЭМО 2»	
75	Вход «Вывод УРОВ»	
76	Вход «Вывод ТЗ»	
77	Вход «Вывод МТЗ-1»	
78	Вход «Вывод МТЗ-2»	
79	Вход «Вывод МТЗ-3»	
80	Вход «Вывод МТЗ»	
81	Вход «Вывод ТЗНП-1»	
82	Вход «Вывод ТЗНП-2»	
83	Вход «Вывод ТЗНП-3»	
84	Вход «Вывод ТЗНП-4»	
85	Вход «Вывод ТЗНП»	
86	Вход «Вывод уск. МТЗ при вкл.»	
87	Вход «Вывод уск. ТЗНП при вкл.»	
88	Вход «Вывод уск. при вкл. общ.»	
89	Вход «Пуск УРОВ»	
90	Вход «УРОВ»	
91	Вход «Резервн. защ.»	
92	Вход «Основ. защ.»	
93	Вход «ДЗШ»	
94	Вход «Сброс»	

95	Вход «Набор уставок 2»	
96	Вход «Вход 1»	
97	Вход «Вход 2»	
98	Вход «Вход 3»	
99	Вход «Вход 4»	
100	Вход «Вход 5»	
101	Вход «Вход 6»	
102	Вход «Вход 7»	
103	Вход «Вход 8»	
104	Вход «Вход 9»	
105	Вход «Вход 10»	
106	Вход «Вход 11»	
107	Вход «Вход 12»	
108	Вход «Вход 13»	
161	Вход «Вход 14»	
109	Вход «Внешний сигнал 1»	
110	Вход «Внешний сигнал 2»	
111	Вход «Внешний сигнал 3»	
112	Вход «Внешний сигнал 4»	
113	Вход «Внешний сигнал 5»	
114	Вход «Внешний сигнал 6»	
115	Вход «Внешний сигнал 7»	
116	Вход «Внешний сигнал 8»	
117	Вход «Внешний сигнал 9»	
118	Вход «Внешний сигнал 10»	
119	Вход «Внешний сигнал 11»	
120	Вход «Внешний сигнал 12»	
121	Вход «Внешний сигнал 13»	
163	Вход «Внешний сигнал 14»	
122	Вход «Внешнее отключение 1»	
123	Вход «Внешнее отключение 2»	
124	Вход «Внешнее отключение 3»	
125	Вход «Внешнее отключение 4»	
126	Вход «Внешнее отключение 5»	
127	Вход «Внешнее отключение 6»	
128	Вход «Внешнее отключение 7»	
129	Вход «Внешнее отключение 8»	
130	Вход «Внешнее отключение 9»	
131	Вход «Внешнее отключение 10»	
132	Вход «Внешнее отключение 11»	
133	Вход «Внешнее отключение 12»	
134	Вход «Внешнее отключение 13»	
164	Вход «Внешнее отключение 14»	
135	Низкий заряд сменной батарейки	
136	Ошибка синхронизации по времени	
137	Затягивание отключения	
138	Оперативный вывод защит	
139	Отключение по ЛС	
140	Включение по ЛС	
141	Командное отключение выключателя (сводное)	

142	Выход «Аварийное отключение»	
143	Выход «УРОВ»	
144	Выход «Отключение 1», «Отключение 2»	
145	Выход «Включение»	
146	Выход «Сигнал»	
147	Выход «Реле 1»	
148	Выход «Реле 2»	
149	Выход «Реле 3»	
150	Выход «Реле 4»	
151	Выход «Реле 5»	
152	Кнопка «Сброс»	
153	Кнопка «Разрешение работы МТЗ»	
154	Кнопка «Разрешение работы ТЗНП»	
155	Кнопка «Разрешение работы УРОВ»	
156	Кнопка «Разрешение работы АПВ»	
157	Сброс по ЛС	
158	Напряжение питания в норме	
160	Изменение уставок (изменилась хотя бы одна уставка до выхода из редактирования)	
162	Вход «Блокировка ТУ»	
165	Пуск ускорения МТЗ при включении	
166	Пуск ускорения ТЗНП при включении	
167	Срабатывание ЗОФ на сигнал	
168	Пуск ЗПН	
169	Пуск ЗУ0	
170	Срабатывание защит	
171	Пуск УРОВ	
172	Контроль ТН	
173	Контроль U АПВ	
174	Сигнал неисправности ТН	
175	Блокировка отключения	
176	Блокировка включения	
177	Плохое качество входящих GOOSE сообщений	
178	Нет связи с сетью через интерфейс Ethernet 1	
179	Нет связи с сетью через интерфейс Ethernet 2	
180	Вход «РПО» (GOOSE*)	
181	Вход «РПВ» (GOOSE*)	
182	Вход «УРОВ» (GOOSE*)	
183	Вход «Резервн. защ» (GOOSE*)	
184	Вход «Основ. защ.» (GOOSE*)	
185	Вход «ДЗШ» (GOOSE*)	
186	Вход «Блок. АПВ» (GOOSE*)	
187	Вход «Разреш. АПВ (GOOSE*)	
188	Вход «Блок. управл.» (GOOSE*)	
189	Вход «Автомат ТН» (GOOSE*)	
190	Вход «Блокировка ТЗ» (GOOSE*)	
191	Вход «Вход 1» (GOOSE*)	
192	Вход «Вход 2» (GOOSE*)	
193	Вход «Вход 3» (GOOSE*)	
194	Вход «Вход 4» (GOOSE*)	

195	Вход «Вход 5» (GOOSE*)	
196	Вход «Вход 6» (GOOSE*)	
197	Вход «Вход 7» (GOOSE*)	
198	Вход «Вход 8» (GOOSE*)	
199	Вход «Вход 9» (GOOSE*)	
200	Вход «Вход 10» (GOOSE*)	
201	Вход «Вход 11» (GOOSE*)	
202	Вход «Вход 12» (GOOSE*)	
203	Вход «Вход 13» (GOOSE*)	
204	Вход «Вход 14» (GOOSE*)	

* – Данные точки отображают изменения дискретных сигналов, поступающих в функционально-логическую схему устройства в GOOSE-сообщениях

ПРИЛОЖЕНИЕ Д

Выявляемые устройством неисправности внешнего оборудования

№	Обозначение на индикаторе	Время задержки	Расшифровка
1	Неиспр. ТН: $U <$	10 с	Неисправность ТН: выявлено снижение хотя бы одного из междуфазных напряжений ниже порога уставки $U_{\text{КОНТР}}$
2	Неиспр.ТН: Авт ТН	–	Неисправность ТН: отключен автомат цепи трансформатора напряжения
3	Неиспр. ТН: $U_2 >$	10 с	Неисправность ТН: напряжение U_2 превышает порог срабатывания, заданный уставкой $U_{2\text{ КОНТР}}$
4	Пруж. не заведены	$T_{\text{ЗАВ.ПРУЖ}}$	Появился сигнал на входе «Пружины не заведены»
5	Нет пит. зав. пруж.	10 с	Появился сигнал на входе «Нет питания завода пружин»
6	Неиспр. обогрева	10 с	Появился сигнал на входе «Неисправность обогрева»
7	Вызов в привод	10 с	Появился сигнал на входе «Вызов в привод»
8	Низкое давл. 1	$T_{\text{НИЗК.ДАВЛ.1}}$	Появился сигнал на входе «Низкое давление 1»
9	Низкое давл. 2	$T_{\text{НИЗК.ДАВЛ.2}}$	Появился сигнал на входе «Низкое давление 2»
10	Неисправность ЭМУ1	20 с	Состояние входов РПО и РПВ 1 от электромагнитов включения и отключения сохраняются одинаковыми в течение времени более 20 с
11	Неисправность ЭМУ2	20 с	Состояние входов РПО и РПВ 2 от электромагнитов включения и отключения сохраняются одинаковыми в течение времени более 20 с
12	Затягивание откл.	10 с	В течение 10 с не снимается сигнал отключения выключателя
13	Задержка откл.	$T_{\text{МАХ.ОТКЛ}}$	В течение времени $T_{\text{МАХ.ОТКЛ}}$ нет отключения выключателя
14	Задержка вкл.	$T_{\text{МАХ.ВКЛ}}$	В течение времени $T_{\text{МАХ.ВКЛ}}$ нет включения выключателя
15	Автомат ШП	20 мс	Отключен автомат шин питания выключателя
16	Блокировка управл.	20 мс	Присутствует активный входной сигнал «Блокировка управления»
17	Блокировка вкл.	20 мс	Присутствует активный входной сигнал «Блокировка включения»
18	Блок. АПВ по врем.	$T_{\text{ОЖ.УСЛ.ВКЛ}}$	Блокировка АПВ при превышении времени ожидания условий включения
19	Внешнее откл.1(2, 3 ...)	1 с	Присутствует один из входных сигналов «Внешнее откл. 1», «Внешнее откл. 2», и т.д. при включенной уставке «Контроль по току» и отсутствии тока выше пускового
20	Обрыв	$T_{\text{ЗОФ}}$	Произошло срабатывание защиты от обрыва фаз (ЗОФ), включенной с действием на сигнал
21	Внешний сигнал 1(2, 3, ...)	$T_{\text{СИГН1 (2,3, ...)}}$	Появился сигнал на входе «Внешний сигнал 1», «Внешний сигнал 2», ...
22	Сбой питания	После включения	Зафиксировано пропадание оперативного питания, подаваемого на устройство

23	Сбой памяти	После включения	Зафиксирован сбой памяти срабатываний и осциллограмм (подробнее см. п. 3.2.1)
24	Нет синхр.времени	Два периода синхронизации по времени для синхроимпульса; <i>Туд.синхр.,с</i> – для SNTP.	Для устройств с исполнением И1 и И3 при заданной уставке « <i>Синхр.времени</i> » - « <i>Вход.имп.</i> » - « <i>Оп-трон</i> » или « <i>RS48</i> » не поступило два и более импульсов синхронизации. Для устройств с исполнением И4 устройство не получило ответа ни от основного, ни от резервного сервера.
25	Нет батарейки	–	Батарейка разряжена или отсутствует
28	Плох.кач.вх.GOOSE	–	Получено входное GOOSE-сообщение со значением атрибута «quality» = «invalid» или «questionable». Неисправность отображается, если задана уставка « <i>Общие – Сигн.кач.GOOSE – Вкл</i> » (только для исполнения И4)
29	Нет связи Eth 1	–	Отсутствует связь с сетью через интерфейс Ethernet 1. Неисправность отображается на индикаторе, если задана уставка « <i>Общие – Сигнал Eth 1 – Вкл</i> » (только для исполнения И4)
30	Нет связи Eth 2	–	Отсутствует связь с сетью через интерфейс Ethernet 2. Неисправность отображается на индикаторе, если задана уставка « <i>Общие – Сигнал Eth 2 – Вкл</i> » (только для исполнения И4)
26	Аварийное отключение (с расшифровкой)	Сразу после отключения	Произошло любое не командное отключение выключателя, в том числе при срабатывании любой защиты, а также самопроизвольное отключение выключателя. Принятые сокращения причин отключения указаны в Приложении Л.

ПРИЛОЖЕНИЕ Е
Внешний вид и установочные размеры устройства

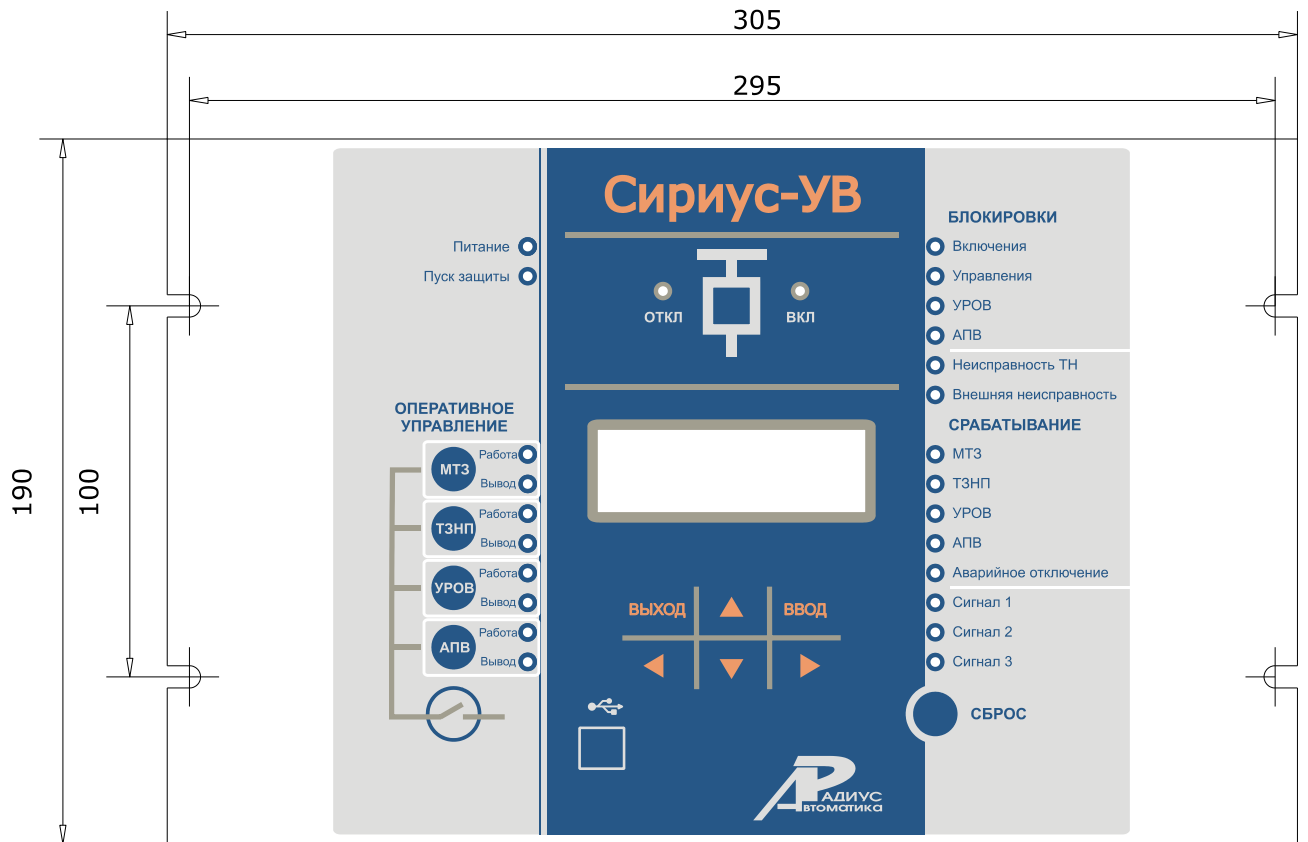


Рисунок Е.1 – Вид спереди

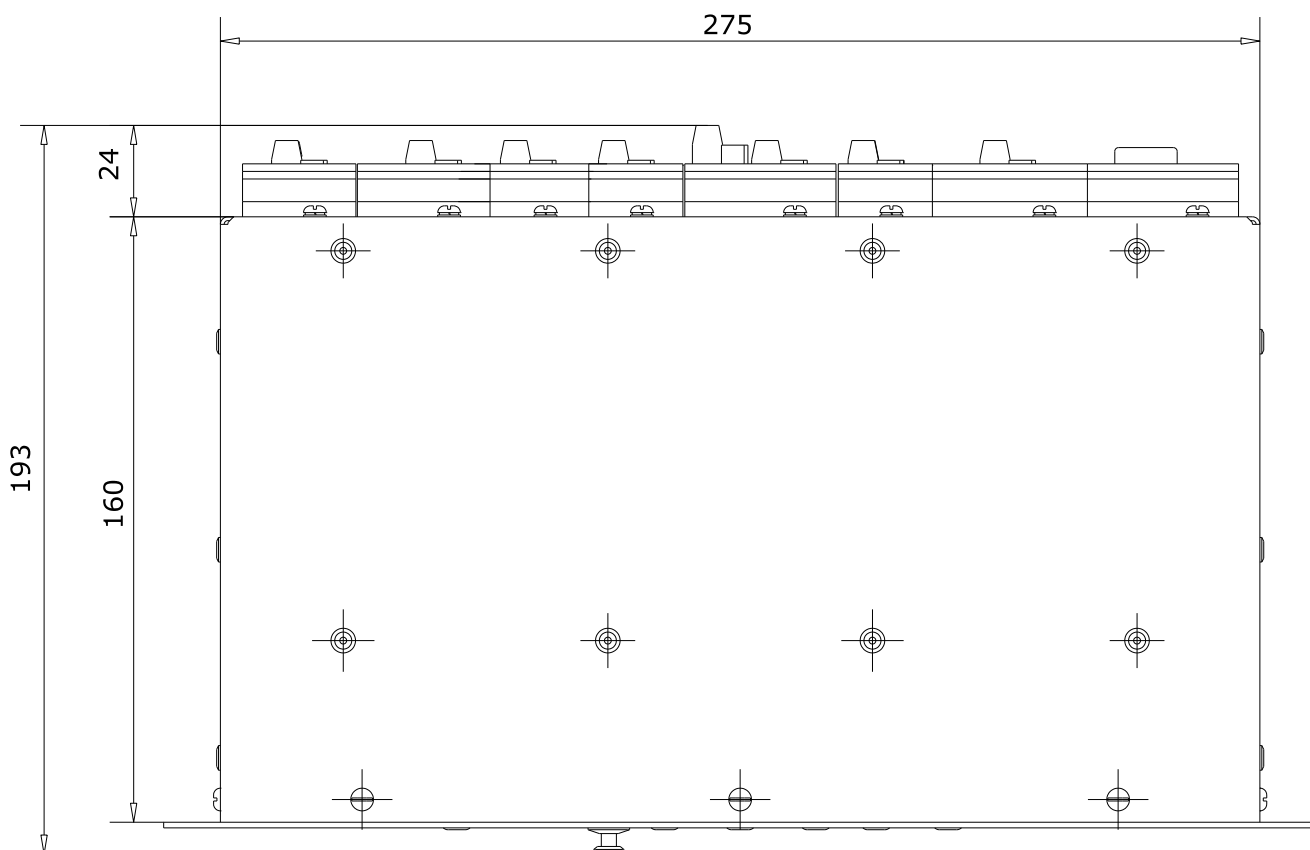


Рисунок Е.2 – Вид сверху

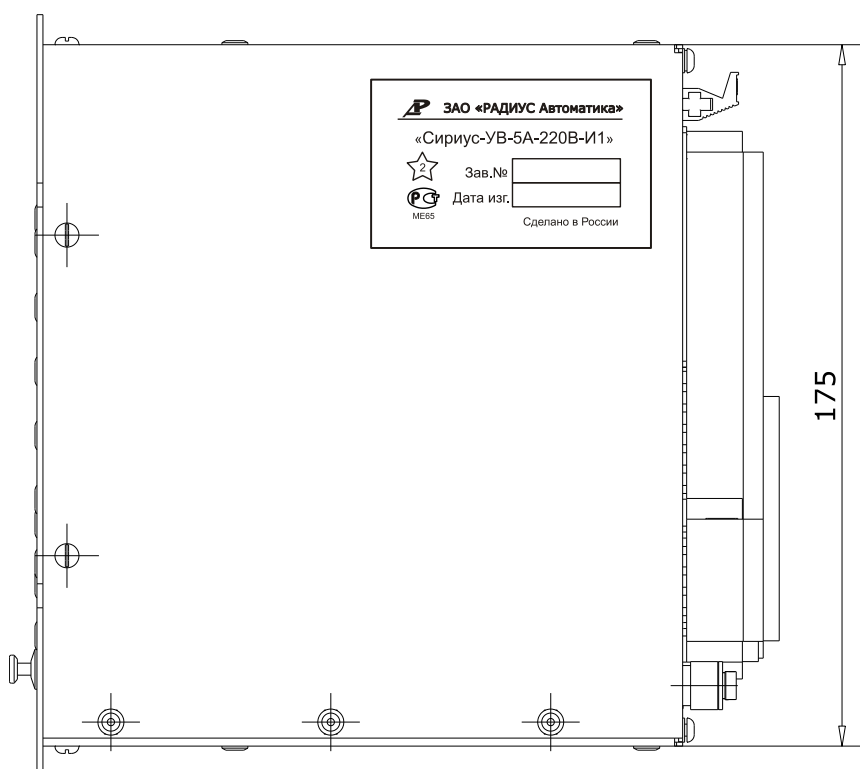


Рисунок Е.3 – Вид сбоку

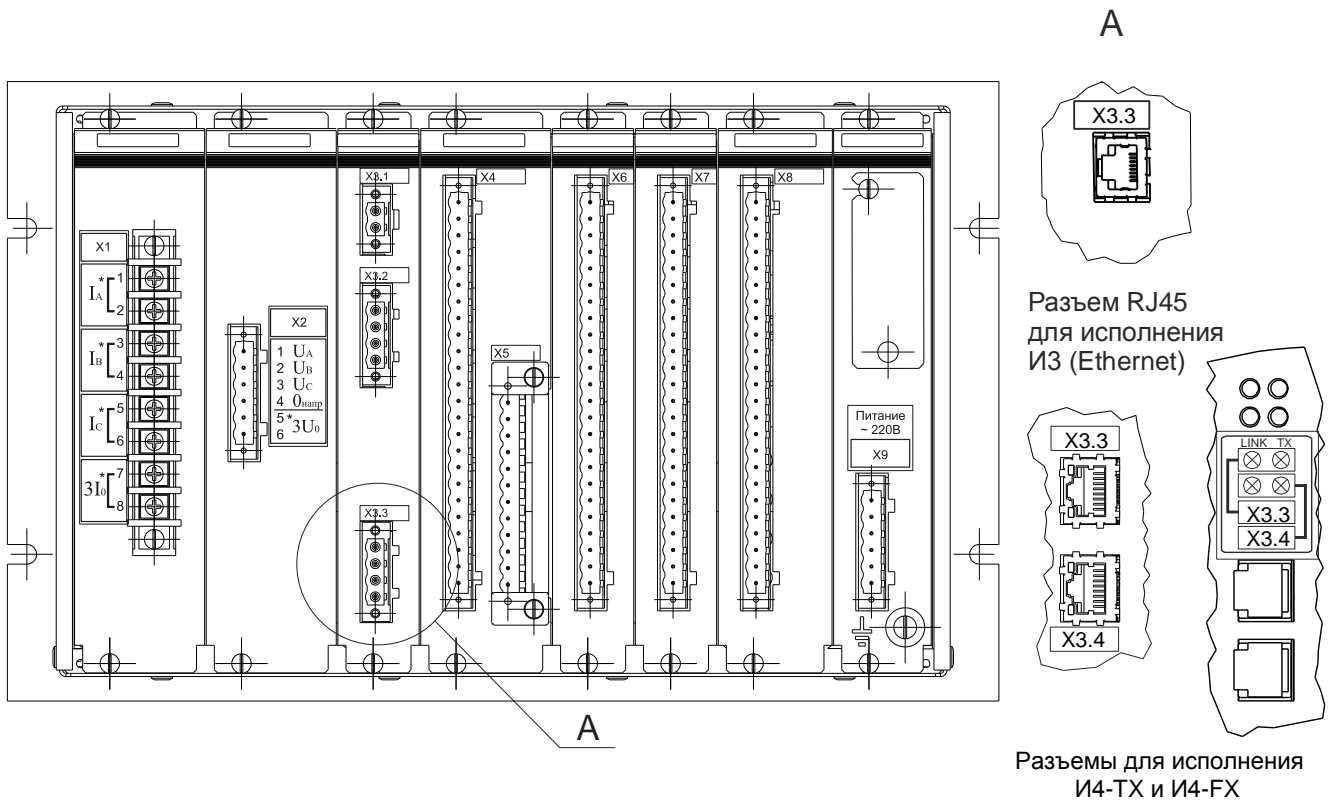


Рисунок Е.4 – Расположение элементов на задней панели устройства «Сириус-УВ»

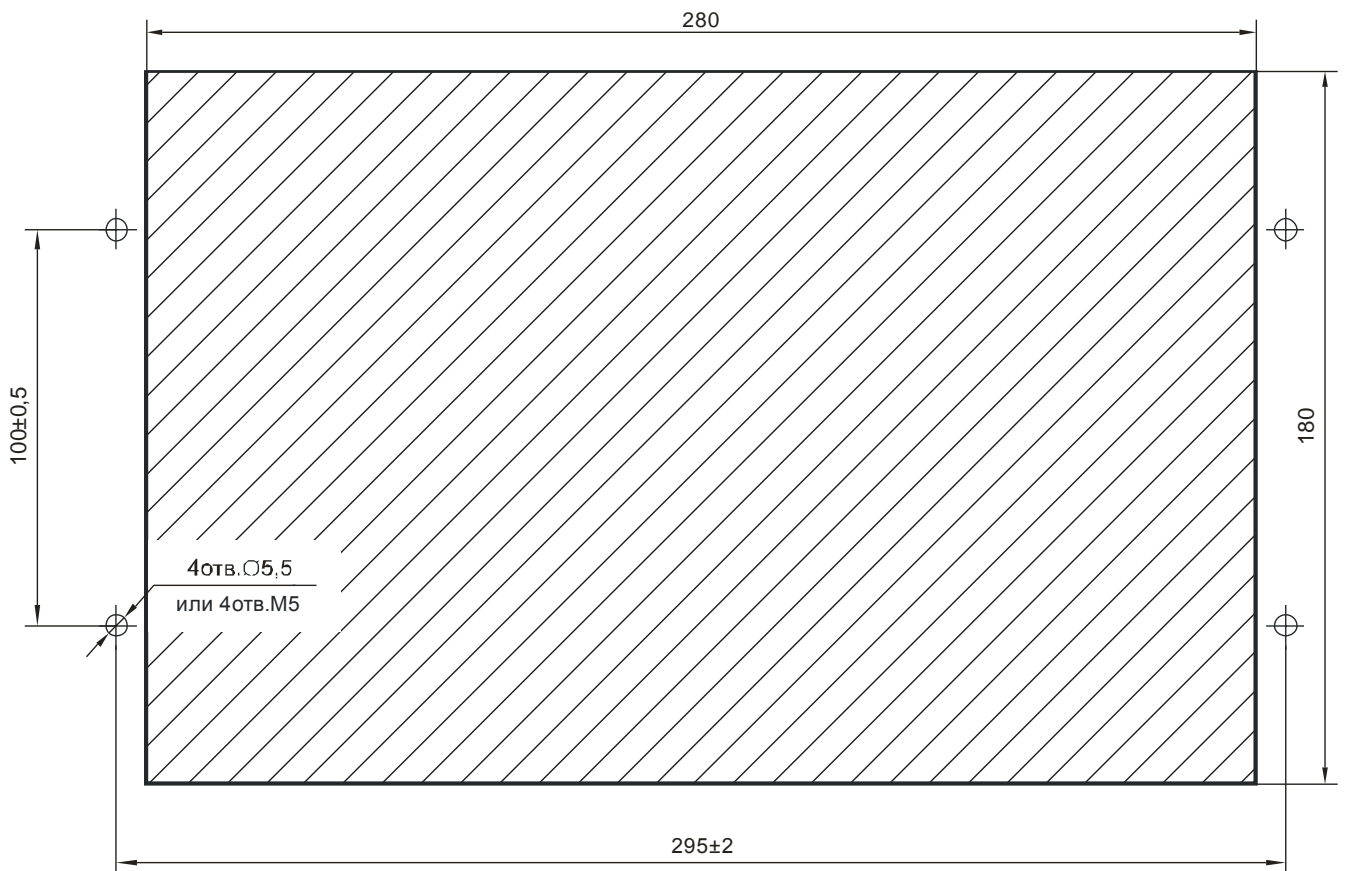


Рисунок Е.5 – Разметка панели под установку устройства

ПРИЛОЖЕНИЕ Ж

Схемы подключения внешних цепей

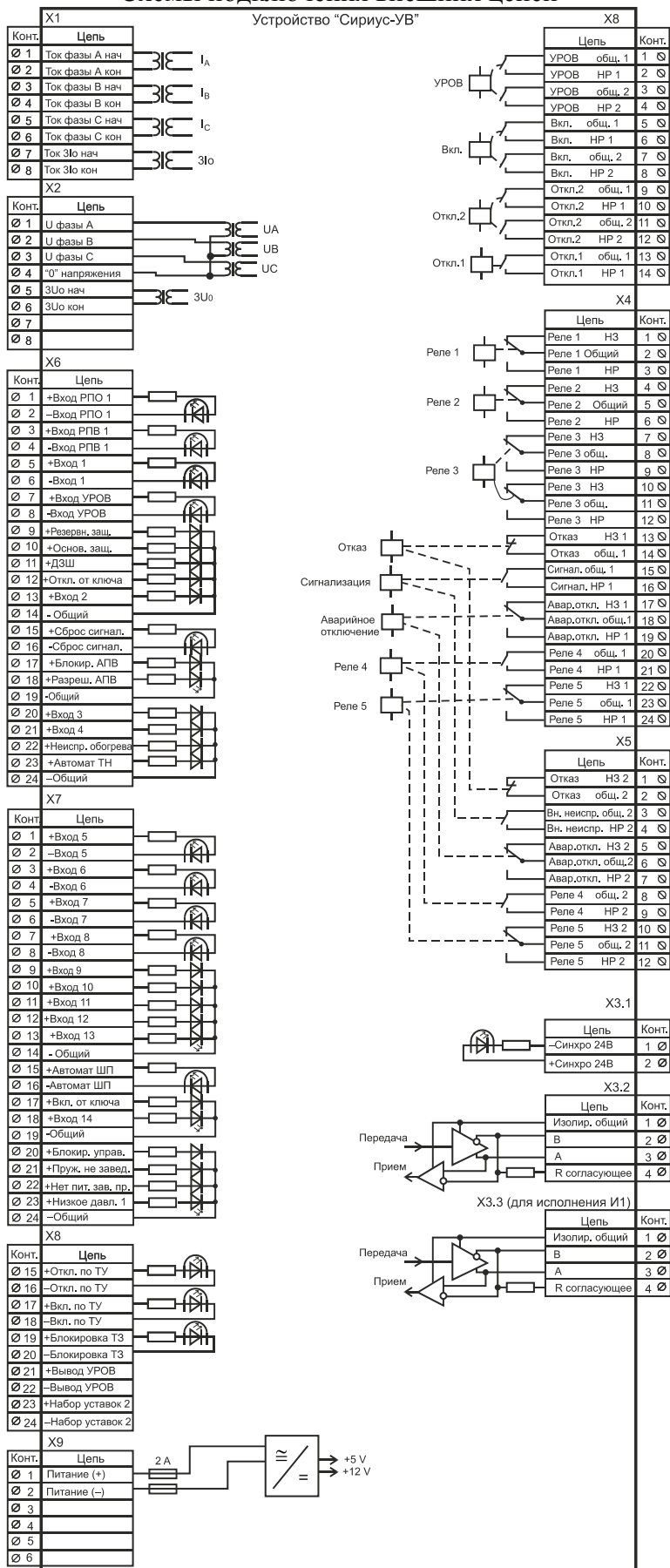


Рисунок Ж.1 – Схема подключения внешних цепей к устройству «Сириус-УВ»

ПРИЛОЖЕНИЕ К
Структура диалога устройства

Уровень 1	Уровень 2	Уровень 3	Уровень 4	Диапазон регулирования уставок или вывода значений параметров
Параметры срабатывания	Срабатывание 1	Причина срабатывания Вид КЗ		
	Дата Время	$T_{ЗАЩИТЫ}, c$ $T_{ОТКЛ}, c$ Акт.набор уставок – 2		Время действия защиты (определяется от момента пуска защиты до замыкания контактов реле «Отключение») Время отключения выключателя (определяется от момента замыкания контактов реле «Отключение» до прихода сигнала РПО) Действовавший на момент срабатывания набор уставок
	Причина срабатывания	Причина включения <i>Срабатывание АПВ–1</i> 22:05:54 21.07.2008		Указывается причина последнего включения выключателя, время и дата включения
		Сост. опер. управления МТЗ – Выв.; ТЗНП – Выв. УРОВ – Раб.; АПВ – Выв.		Выв. – защита выведена; Раб. – защита введена; Откл. – защита выведена уставкой.
		$U_a, В; 0, град.$ $U_b, В; фаза, град.$ $U_c, В; фаза, град.$		Фазные напряжения в момент срабатывания (вторичные действующие значения основного ТН) (за базовый принимается вектор U_a)
		$I_a, А; фаза, град.$ $I_b, А; фаза, град.$ $I_c, А; фаза, град.$		Фазные токи
		$U_{ab}, В; фаза, град.$ $U_{bc}, В; фаза, град.$ $U_{ca}, В; фаза, град.$		Междуфазные напряжения
		$3I_0, А; фаза, град.$ $3I_{0p}, А; фаза, град.$		Измеренный и расчетный ток нулевой последовательности При заданной уставке «ТТНП» - «Откл», значения $3I_0$ отображаются как «- -».

Параметры срабатывания	Срабатывание 1	I_2 , А; фаза, град. U_2 , В; фаза, град.		Ток и напряжение обратной последовательности
		I_1 , А; фаза, град. U_1 , В; фаза, град. Частота_Утн, Гц		Ток и напряжение прямой последовательности Частота напряжения основного ТН
		$3U_0$, В; фаза, град. $3U_{0p}$, В; фаза, град.		Измеренное и расчетное напряжение нулевой последовательности. При заданной уставке «ТННП» - «Откл», значения $3U_0$ отображаются как «- -».
		$3I_{0_2g}$, А; Блок. ТЗНП при БНТ-0		Вторая гармоника тока нулевой последовательности Срабатывание органа блокировки ТЗНП при БНТ «1» - срабатывание «0» - несрабатывание
		Блок. МТЗ при БНТ: Фаза А - 0 Фаза В - 0 Фаза С - 1		Срабатывание органа блокировки МТЗ при БНТ «1» - срабатывание «0» - несрабатывание
		I_{a_2g} , А; I_{b_2g} , А; I_{c_2g} , А;		Вторая гармоника фазных токов
		$I_a \Delta MTЗ$, А $I_b \Delta MTЗ$, А $I_c \Delta MTЗ$, А		При заданной уставке «Сборка МТЗ - Y» - значения токов отображаются как «- -»
		Срабатывание ОНМ: А - 0 В - 1 С - 1 ОНМ НП - 0		Состояние ОНМ и ОНМ НП: «1» - срабатывание «0» - несрабатывание
		Vx1: 0000 0000 0000 Vx2: 0000 0000 0000 Vx3: 0000 0000 0000 Vx4: 0000 0000 0000		Состояние дискретных входов на момент отключения (1 – активн.). Расписание входов приведено в Приложении Н
	
Срабатывание 9 (самое старое)				

Контроль (текущие показания)	Текущая дата 23.07.2008 Текущее время 08:54:12		ДД:ММ:ГГГГ чч:мм:сс
	Акт.набор уставок: Номин. втор. ток, А		Текущий активный набор уставок Текущий номинальный вто- ричный ток
	Последнее включение <i>Командное включение</i> 18:08:07 22.07.2011		Причина последнего вклю- чения выключателя с указа- нием времени и даты
	U_a , В; 0, град. U_b , В; фаза, град. U_c , В; фаза, град.		0—150,0 В Вторичные действующие значения и фазы (за базовый принимается вектор U_a)
	I_a , А; фаза, град. I_b , А; фаза, град. I_c , А; фаза, град.		0—200,00 А
	U_{ab} , В; фаза, град. U_{bc} , В; фаза, град. U_{ca} , В; фаза, град.		0—260,0 В
	$3I_0$, А; фаза, град. $3I_{0p}$, А; фаза, град.		0—200,00 А 0—600,00 А
	I_2 , А; фаза, град. U_2 , В; фаза, град.		0—200,00 А 0—150,0 В
	I_1 , А; фаза, град. U_1 , В; фаза, град. Частота $U_{тн}$, Гц		0—200,00 А 0—150,0 В 40,00—60,00 Гц
	$3U_0$, В; фаза, град. $3U_{0p}$, В; фаза, град.		0—450,0 В 0—450,0 В
	$3I_0_{2g}$, А; Блок. ТЗНП при БНТ-0		0—600,00 А
	Блок. МТЗ при БНТ: Фаза А - 0 Фаза В - 0 Фаза С - 1		
	$I_{a_{2g}}$, А; $I_{b_{2g}}$, А; $I_{c_{2g}}$, А;		0—200,00 А
	$I_a \Delta MTЗ$, А $I_b \Delta MTЗ$, А $I_c \Delta MTЗ$, А		При заданной уставке «Сборка МТЗ - Y» - значения токов отображаются как «- -»
	Срабатывание ОНМ: А - 0 В - 1 С - 1 ОНМ НП - 0		Состояние ОНМ и ОНМ НП: «1» - срабатывание «0» - несрабатывание
Расх.ресурса выкл.: механический		Счетчик расхода механиче- ского ресурса выключателя. Нажатие кнопки «Ввод» и последующего ввода пароля приводит к сбросу счетчика	

Контроль	Векторная диаграмма	U_a , В; 0, град.	Вторичные значения, фиксируются на момент вхождения в подменю (за базовый принимается вектор U_a)
		U_b , В; фаза, град.	
		U_c , В; фаза, град.	
		I_a , А; фаза, град.	
		I_b , А; фаза, град.	
		I_c , А; фаза, град.	
		U_{ab} , В; фаза, град.	
		U_{bc} , В; фаза, град.	
		U_{ca} , В; фаза, град.	
		$3I_0$, В; фаза, град.	
$3I_{0p}$, В; фаза, град.			
$3U_0$, В; фаза, град.			
$3U_{0p}$, В; фаза, град.			
I_2 , А; фаза, град.			
U_2 , В; фаза, град.			
I_1 , А; фаза, град.			
U_1 , В; фаза, град.			
Vx1: 0000 0000 0000		Состояние дискретных входов (1 – активн.). Расписание входов приведено в Приложении Н	
Vx2: 0000 0000 0000			
Vx3: 0000 0000 0000			
Vx4: 0000 0000 0000			
Состояние GOOSE	goose01-goose16 0000 0000 0000 0000 xxxx xxxx xxxx xxxx	Первая строчка: состояние дискретных сигналов, полученных по GOOSE (значения с учетом подстановки; 1 – активный сигнал); Вторая строчка: значение атрибута «quality» для каждого из сигналов: «+» – quality=good «-» – quality=invalid «?» – quality=questionable. Назначение сигналов в таблице Н.1.	
	goose17-goose32 0000 0000 0000 0000 xxxx xxxx xxxx xxxx		
	goose33-goose48 0000 0000 0000 0000 xxxx xxxx xxxx xxxx		
	goose49-goose51 000 xxx		
Первичные значения	I_a , А	0—200 00 А	
	I_b , А		
	I_c , А		
	U_a , кВ	0—495,00 кВ	
	U_b , кВ		
	U_c , кВ		
	U_{ab} , кВ	0—857,40 кВ	
	U_{bc} , кВ		
U_{ca} , кВ			
$3U_0$, кВ	0—1485,00 кВ		
$3U_{0p}$, кВ	0—1485,00 кВ		
I_2 , А	0—200 00 А		
U_2 , кВ	0—495,00 кВ		
I_1 , А	0—200 00 А		
U_1 , кВ	0—495,00 кВ		
$3I_0$, А	0—200 00 А		
$3I_{0p}$, А	0—600 00 А		

Контроль	Первичные значения	Потребленная активная энергия $+E_a$ Дата время последнего сброса	0—2 000 000 000 кВт·ч Сброс счетчика энергии с вводом пароля
		Отданная активная энергия $-E_a$ Дата время последнего сброса	0— 2 000 000 000 кВт·ч Сброс счетчика энергии с вводом пароля
		Потребленная реактивная энергия $+E_r$ Дата время последнего сброса	0—2 000 000 000 кВАр·ч Сброс счетчика энергии с вводом пароля
		Отданная реактивная энергия $-E_r$ Дата время последнего сброса	0— 2 000 000 000 кВАр·ч Сброс счетчика энергии с вводом пароля
		Активная мощность P , кВт Реактивн. мощность Q , кВАр	0— \pm 9 999 999 кВт 0— \pm 9 999 999 кВАр
	Осциллограф	Записано, шт. Свобод. память, с Свобод. память, %	Информация о находящихся в памяти осциллограммах. Информация о свободной памяти в секундах, в процентах. Нажатие кнопки «Ввод» и последующего ввода пароля приводит к очистке памяти осциллограмм
	Тест светодиодов		Мигание светодиодов при нажатии кнопки «Ввод»
	Информация об устройстве	АО «РАДИУС Автоматика»	
		Изделие: Сириус-УВ-5А-Ис Зав. номер: 11020001	Ис – исполнение по дополнительным интерфейсам линии связи
		Версия ПО: 3.12 15:26:39 23.03.2011	
		Изменение уставок: 09:40:30 29.05.2011	Время и дата последнего изменения уставок
		Восстановление	Запуск процесса восстановления CID файла по умолчанию. Нажатие кнопки «Ввод» и последующего ввода пароля приводит к восстановлению CID файла. (только для исполнения И4)

Настройки	Дата	28.05.2009		Задание текущих значений даты и времени
	Время	09:40:30		
	Подсветка		Наличие подсветки индикатора в дежурном режиме	Откл / Вкл
	Контрастность		Контрастность индикатора	5—15
Осциллограф	$T_{МАКС. ОСЦ.}, с$		Ограничение длительности записи	1,00—20,00
	$T_{ДОАВАРИЙН.}, с$		Длительность записи доаварийного режима	0,04—1,00
	$T_{ПОСЛЕАВАР.}, с$		Длительность записи послеаварийного режима	0,04—10,00
	$T_{ДИСКРЕТ.}, с$		Длительность записи при срабатывании по дискретному входу	0,10—10,00
	$T_{ПРОГРАМ.}, с$		Длительность записи при программируемом пуске	0,10—10,00
	Реж. записи		Действие при заполнении памяти осциллограмм	Перезап. / Останов
	Авар. отключ.		Запись осциллограммы при аварийном отключении	Откл / Вкл
	Команд. откл.		Запись осциллограммы при командном отключении	Откл/Вкл
	Точка 1		Точка подключения к функциональной схеме	список значений в Приложении В
	Режим 1		Режим слежения за сигналом в заданной «Точке» при программируемом пуске	Прямо-След. / Инвер-След. / Прямо-Фикс. / Инвер-Фикс.

	Точка 5			...
Режим 5			...	
Порт 1 (USB)	Протокол		Тип используемого протокола обмена	Modbus
	Адрес		Адрес устройства	1—247
	Скорость, бод		Скорость передачи данных	1200 / 2400 / 4800 / 9600 / 19200 / 38200 / 57600 / 115200
	Четность		Наличие контроля четности	Нет / Чет / Нечет
	Стоп бит		Количество стоповых бит	1 / 2
Порт 2 (RS 485 №1)	Аналогично Порт 1	
Порт 3* (RS 485 №2) для исполнения И1	Аналогично Порт 1		...	Опция (в зависимости от исполнения)
Порт 3 (Ethernet)	Протокол		Тип используемого протокола обмена	MODBUS-TCP

Настройки	для исполнения И3	IP адрес	IP адрес устройства		XXX.XXX.XXX. XXX	
		Маска подсети			XXX.XXX.XXX. XXX	
		Шлюз			XXX.XXX.XXX. XXX	
	Порт 3 (Eth 1) для исполнения И4	IP адрес	IP адрес устройства		XXX.XXX.XXX. XXX	
		Маска подсети			XXX.XXX.XXX. XXX	
		Шлюз			XXX.XXX.XXX. XXX	
	Порт 4 (Etht 2) для исполнения И4	IP адрес	IP адрес устройства		XXX.XXX.XXX. XXX	
		Маска подсети			XXX.XXX.XXX. XXX	
		Шлюз			XXX.XXX.XXX. XXX	
	Синхр.вре- мени	Импульс	Период прихода импульсов для синхронизации по времени		Секунда / Минута / Час	
		Вход имп.	Порт приема синхроимпульсов		Откл / RS485 / Оптрон	
		Синхр. по сети (для исполнения И4)	Протокол синхронизации по времени		Откл / SNTP	
		Смещ. от UTC (для исполнения И4)	Смещение от UTC		-720 — +720	
		<i>Туд.синхр.,с</i> (для исполнения И4)	Интервал удержания синхронизации		0 — 3600	
		SNTP (для исполнения И4)	IP-адрес (осн.)	Основной IP адрес SNTP	XXX.XXX.XXX.XX X	
			IP-адрес (рез.)	Резервный IP адрес SNTP	XXX.XXX.XXX.XX X	
			Период синхр.,с	Период синхронизации по сети	5 — 99	
			<i>Тож.сервера,с</i>	Время ожидания ответа от сервера	1 — 60	
		Резервирование (для исполнения И4)	Протокол	Нет/PRP		
Уставки	Набор 1	Общие	<i>Uном, кВ</i>	6,0—330,0		
			<i>Iном, А</i>	50—5000		
			ТТНП	Откл / Вкл		

Уставки	Набор 1	Общие	ТННП	Откл / Вкл
			Цвет ОТКЛ/ВКЛ	КР/ЗЛ; ЗЛ/КР
			Режим сигн.	Непр. / 1 с / 2 с / 3 с / 5 с / 10 с / 20 с
			Сигн.кач.GOOSE (только для исполн. И4)	Откл / Вкл
			Сигнал Eth 1(только для исполн. И4)	Откл / Вкл
			Сигнал Eth 2 (только для исполн. И4)	Откл / Вкл
		Параметры ТН	Сигн. неиспр.	Откл / Вкл
			<i>Tнеиспр, с</i>	0,20—99,99
			<i>Uконтр, В</i>	5,0—100,0 В
			<i>U2контр, В</i>	5,0—100,0 В
			<i>Uном.доп, В</i>	100/ 100/3
			Контакт АвТН	НР (акт.1) / НЗ (акт.0)
		МТЗ-1	Функция	Откл / Вкл / Ускор.
			<i>I/Ином</i>	0,50—30,00
			<i>T, с</i>	0,00—3,00
			ОНМ	Откл / Вкл
			Блокир. при БНТ	Откл / Вкл
			ОНМ при БНН	Игнор. / Степень / Направ.
			Внешн. пуск U	Откл / Вкл
			Внутр. пуск U	Откл / Вкл
			НеиспрТН.Выв	Откл / Степень / Пуск U
			Запрет АПВ	Откл / Вкл
		МТЗ-2	Функция	Откл / Вкл / Ускор.
			<i>I/Ином</i>	0,08—30,00
			<i>T, с</i>	0,10—99,00
			ОНМ	Откл / Вкл
			Блокир. при БНТ	Откл / Вкл
			ОНМ при БНН	Игнор. / Степень / Направ.
			Внешн. пуск U	Откл / Вкл
			Внутр. пуск U	Откл / Вкл
			НеиспрТН.Выв	Откл / Степень / Пуск U
			Запрет АПВ	Откл / Вкл
		МТЗ-3	Функция	Откл / Вкл / Ускор.
			<i>I/Ином</i>	0,08—30,00
			<i>T, с</i>	0,10—99,00
			ОНМ	Откл / Вкл

Уставки	Набор 1	МТЗ-3	Блокир. при БНТ	Откл / Вкл
			ОНМ при БНН	Игнор. / Ступень / Направ.
			Внешн. пуск U	Откл / Вкл
			Внутр. пуск U	Откл / Вкл
			НеиспрТН.Выв	Откл / Ступень / Пуск U
			Запрет АПВ	Откл / Вкл
		Блокировка по напряжению	U_2, B	5,0 – 100,0
			Вид блокировки	ВМ / Комб.
		ОНМ	$\varphi_{мч}, \text{эл. град}$	0 – 359°, с шагом 1°
			$\Delta\varphi, \text{эл. град}$	±105°, ±90°, ±75°
		МТЗ общие	Вывод напр. ср.	Откл / Вкл
			$I_{\text{г2}}/I_{\text{г1}}$	0,10—0,40
			Сборка МТЗ	Y / Δ
		ТЗНП-1	Функция	Откл / Вкл / Ускор.
			T, c	0,00—5,00
			$3I_0/I_{ном}$	0,20—30,00
			ОНМ	Откл / Вкл
			Блокир. при БНТ	Откл / Вкл
			ОНМ при БНН	Игнор. / Ступень / Направ.
			Запрет АПВ	Откл / Вкл
		ТЗНП-2	Функция	Откл / Вкл / Ускор.
			T, c	0,10—5,00
			$3I_0/I_{ном}$	0,10—20,00
			ОНМ	Откл / Вкл
			Блокир. при БНТ	Откл / Вкл
			ОНМ при БНН	Игнор. / Ступень / Направ.
			Запрет АПВ	Откл / Вкл
		ТЗНП-3	Функция	Откл / Вкл / Ускор.
			T, c	0,20—10,00
			$3I_0/I_{ном}$	0,05—20,00
			ОНМ	Откл / Вкл
			Блокир. при БНТ	Откл / Вкл
			ОНМ при БНН	Игнор. / Ступень / Направ.
			Запрет АПВ	Откл / Вкл
		ТЗНП-4	Функция	Откл / Вкл / Ускор.
			T, c	0,50—10,00
			$3I_0/I_{ном}$	0,05—10,00
			ОНМ	Откл / Вкл

Уставки	Набор 1	ТЗНП-4	Блокир. при БНТ	Откл / Вкл
			ОНМ при БНН	Игнор. / Степень / Направ.
			Запрет АПВ	Откл/Вкл
		ОНМ НП	<i>φмч, эл. град</i>	0 – 359 °, с шагом 1 °
			<i>Δφ, эл. град</i>	±105°, ±90°, ±75°
		ТЗНП общие	Вывод напр. ср.	Откл / Вкл
			<i>3I0г2/3I0г1</i>	0,10—0,40
		Ускорение при включении	<i>Тввода уск, с</i>	0,50—5,00
			Ускорение МТЗ	Откл / МТЗ-2/ МТЗ-3
			<i>Тускор. МТЗ, с</i>	0,00—5,00
			Вывод напр. МТЗ	Откл / Вкл
			Ускор.ТЗНП	Откл / ТЗНП-2 / ТЗНП-3 / ТЗНП-4
			<i>Тускор.ТЗНП, с</i>	0,00—5,00
			Вывод напр.ТЗНП	Откл / Вкл
		ЗОФ	Функция	Откл / На отключ. / На сигнал
			<i>I2/Ином</i>	0,04—4,00
			<i>T, с</i>	0,10—99,00
			Запрет АПВ	Откл / Вкл
		УРОВ	Функция	Откл / Вкл
			<i>Туров, с</i>	0,10—2,00
			<i>Iуров/Ином</i>	0,04—1,00
			Контроль РПВ	Откл / Вкл
			Действ. на себя	Откл / Вкл
			Контроль по I	Откл / Вкл
			Контр.вх.УРОВ	Откл / Вкл
		ЗМН	Функция	Откл / Вкл
			<i>Uφ, В</i>	2,0—120,0
			<i>T, с</i>	0,20—99,99
			Вход ЗМН	Разреш / Блокир
		ЗПН	Функция	Откл / Вкл
			<i>Uφ, В</i>	30,0—120,0
			<i>T, с</i>	0,0—300,0
		Контроль 3U0	Функция	Откл / Вкл
			<i>3U0, В</i>	5,0—120,0
			<i>T, с</i>	0,0—300,0
		АУВ	<i>Функция</i>	Откл/ Вкл
			<i>Твкл, с</i>	0,00—2,00

Уставки	Набор 1	АУВ	<i>T_{зав.пр.}, с</i>	0,00—99,99
			<i>T_{низк.давл1}, с</i>	0,10—99,99
			<i>T_{низк.давл2}, с</i>	0,1—999,9
			Огран. вкл.	Откл / Вкл
			Огран. откл.	Откл / Вкл
			<i>T_{макс.вкл}, с</i>	0,10—9,99
			<i>T_{макс.откл}, с</i>	0,10—9,99
			ЭМО2	Откл / Вкл
			Функц. ЗЭМВ	Откл / Вкл
			<i>T_{эмв}, с</i>	0,10—10,00
			Функц. ЗЭМО	Откл / Вкл
			<i>T_{эмо1}, с</i>	0,10—10,00
			<i>T_{эмо2}, с</i>	0,10—10,00
			<i>T_{знф}, с</i>	0,10—10,00
			<i>T_{знфр}, с</i>	0,10—10,00
			УРОВ при НД2	Откл / Вкл
			Квит. по ТУ	Откл / Вкл
			Разреш. ТУ	Перекл/ Всегда/ На Вкл
			Контакт АвШП	НР (акт. 1) / НЗ (акт. 0)
			АПВ	Функция
<i>T_{ав1}, с</i>	0,00—20,00			
<i>T_{ав2}, с</i>	0,00—20,00			
<i>T_{гот}, с</i>	5,00—180,00			
Контр. У	Откл / Вкл			
Контр. ЗУ0	Откл / Вкл			
Фикс. блок. АПВ	Откл / Вкл			
Блок. по врем.	Откл / Вкл			
<i>T_{ож.усл.вкл}, с</i>	1—9999			
При несан.откл	Разр / Блок			
При ср.осн.защ.	Разр / Блок			
При ср.рез.защ.	Разр / Блок			
При сраб.ДЗШ	Разр / Блок			
Входы	Вход 1	Функция		Список значений в приложении Б
		Актив.уровень		«1» / «0»
		<i>T_{сп}, с</i>	0,02—99,99	
		<i>T_в, с</i>	0,00—99,99	
		Пуск УРОВ	Откл / Вкл	
		Запрет АПВ	Откл / Вкл	
		Контроль по I	Откл / Вкл	
		Сигнал	Откл / Вкл	
		Имя	14 символов	

Уставки	Набор 1	Входы	Вход 2	Аналогично входу 1		
			Вход 3	Аналогично входу 1		
			
			Вход 14	Аналогично входу 1		
		Реле	Реле 1	Точка	Список значений в Приложении В	
				<i>T_{cp}, с</i>	0,00—99,99	
				<i>T_в, с</i>	0,00—99,99	
				Режим	Следящий / С фиксацией/ Импульсны	
			
			Реле 5	Аналогично «Реле 1»		
			Светодиоды	Светодиод 1	Точка	Список значений в Приложении В
		<i>T, с</i>			0,00—99,99	
		Фиксация			Откл / Вкл	
		Мигание		Откл / Вкл		
		Светодиоды	
			Светодиод 3	Аналогично «Светодиод 1»		
		Набор 2	Уставки аналогичны набору 1	
		Копирование			Копирование значений уставок из набора в набор с вводом пароля	

ПРИЛОЖЕНИЕ Л
Причины срабатывания устройства на отключение

№	Обозначение на индикаторе	Причина отключения
1	МТЗ-1	Срабатывание первой ступени максимальной токовой защиты
2	МТЗ-2	Срабатывание второй ступени максимальной токовой защиты
3	МТЗ-3	Срабатывание третьей ступени максимальной токовой защиты
4	ЗОФ	Срабатывание защиты от обрыва фаз
5	ТЗНП-1	Срабатывание первой ступени токовой защиты нулевой последовательности
6	ТЗНП-2	Срабатывание второй ступени токовой защиты нулевой последовательности
7	ТЗНП-3	Срабатывание третьей ступени токовой защиты нулевой последовательности
8	ТЗНП-4	Срабатывание четвертой ступени токовой защиты нулевой последовательности
9	Ускор. МТЗ при вкл.	Срабатывание заданной ступени МТЗ с ускорением при включении
10	Ускор. ТЗНП при вкл.	Срабатывание заданной ступени ТЗНП с ускорением при включении
11	Вход 1	Отключение по сигналу активной полярности на программируемом дискретном входе с заданной функцией « <i>Внешн.откл.</i> » или « <i>Ком.откл.</i> ». На экране может отображаться отличное от приведенного значение, которое задается в поле «Имя» в меню программируемого входа
12	Вход 2	
13	Вход 3	
14	Вход 4	
15	Вход 5	
16	Вход 6	
17	Вход 7	
18	Вход 8	
19	Вход 9	
20	Вход 10	
21	Вход 11	
22	Вход 12	
23	Вход 13	
24	Вход 14	
25	Схема УРОВ «на себя»	Срабатывание схемы УРОВ с повторным воздействием на отключение «своего» выключателя
26	Схема УРОВ	Срабатывание схемы УРОВ на отключение смежных выключателей
27	Ускор. УРОВ при НД	Ускоренное (без выдержки времени) срабатывание схемы УРОВ при наличии сигналов низкого давления элегаза выключателя
28	ЗНФ	Срабатывание защиты от непереключения фаз
29	ЗМН	Срабатывание защиты минимального напряжения
30	ЗПН	Срабатывание защиты от повышения напряжения
31	Контр. 3U0	Срабатывание защиты от появления в первичной сети напряжения нулевой последовательности
32	Отключение по ТУ	Отключение выключателя по сигналу командного отключения «Отключение по ТУ»
33	Отключение от ключа	Отключение выключателя по сигналу командного отключения «Отключение от ключа»
34	Отключение по ЛС	Отключение выключателя по сигналу ЛС
35	Несанкц. отключ.	Самопроизвольное отключение выключателя

36	Контактор ЭМО 1	Срабатывание защиты ЭМО 1 от длительного протекания тока
37	Контактор ЭМО 2	Срабатывание защиты ЭМО 2 от длительного протекания
38	Контактор ЭМВ	Срабатывание защиты ЭМВ от длительного протекания тока
39	Внеш.осн.защ.	Отключение выключателя по сигналу отключения «Основные защиты»
40	Внеш.рез.защ.	Отключение выключателя по сигналу отключения «Резервные защиты»
41	ДЗШ	Отключение выключателя по сигналу отключения «ДЗШ»

ПРИЛОЖЕНИЕ М
Причины срабатывания устройства на включение

№	Обозначение на индикаторе	Причина включения
1	АПВ-1	Срабатывание АПВ первой кратности
2	АПВ-2	Срабатывание АПВ второй кратности
3	Включение от ключа	Включение от внешнего дискретного сигнала «Включение от ключа»
4	Включение по ТУ	Включение от внешнего дискретного сигнала «Включение по ТУ»
5	Включение по ЛС	Включение от сигнала по линии связи
6	Самопроизв. включ.	Самопроизвольное включение выключателя
7	Вход 1	Включение по сигналу активной полярности на программируемом дискретном входе с заданной функцией «Ком. вкл.». На экране может отображаться значение, заданное в поле «Имя» в меню программируемого входа
8	Вход 2	
9	Вход 3	
10	Вход 4	
11	Вход 5	
12	Вход 6	
13	Вход 7	
14	Вход 8	
15	Вход 9	
16	Вход 10	
17	Вход 11	
18	Вход 12	
19	Вход 13	
20	Вход 14	

ПРИЛОЖЕНИЕ Н

Расписание входных дискретных сигналов в режиме «Контроль»

Входные сигналы 1

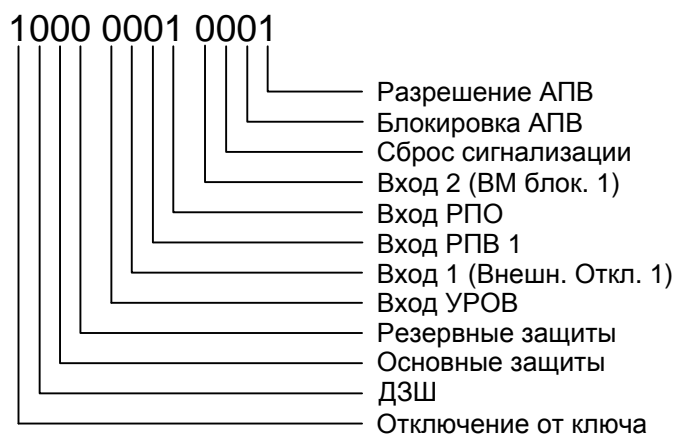


Рисунок Н.1

Активному состоянию соответствует «1», пассивному – «0».

В скобках указаны значения входов по умолчанию для обеспечения совместимости с Сириус-УВ первой версии

Входные сигналы 2

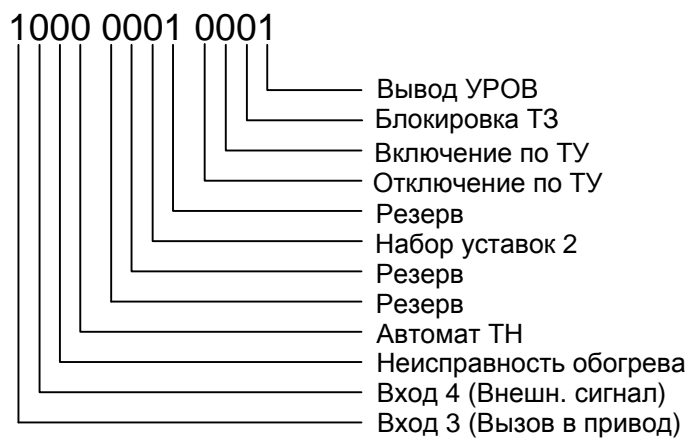


Рисунок Н.2

Входные сигналы 3

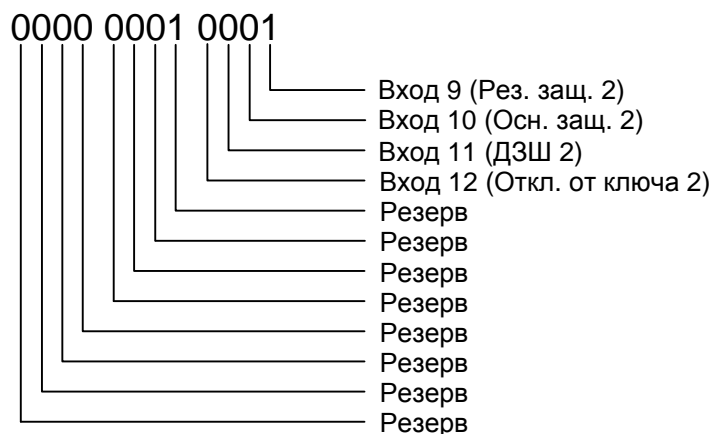


Рисунок Н.3

Входные сигналы 4



Рисунок Н.4

Таблица Н.1 – Соответствие внутренних адресов входов по МЭК 61850 (intAddr) и входов функционально-логической схемы (соответствующие GOOSE-сигналы объединяются на функционально-логической схеме с сигналом от дискретного входа по условию «ИЛИ»)

Внутренний адрес входа (intAddr) по МЭК 61850	Функция входа на функционально-логической схеме устройства (совпадает с соответствующим дискретным входом устройства)
goose01	Вход РПО1
goose02	Вход РПВ1
goose03	Вход УРОВ
goose04	
goose05	
goose06	
goose07	Резервн. защ.
goose08	
goose09	Основ. защ.
goose10	
goose11	

goose12	ДЗШ
goose13	
goose14	Блок. АПВ
goose15	
goose16	Разреш. АПВ
goose17	
goose18	Блок. управл.
goose19	
goose20	Автомат ТН
goose21	
goose22	Блок. ТЗ
goose23	
goose24	Вход 1
goose25	
goose26	Вход 2
goose27	
goose28	Вход 3
goose29	
goose30	Вход 4
goose31	
goose32	Вход 5
goose33	
goose34	Вход 6
goose35	
goose36	Вход 7
goose37	
goose38	Вход 8
goose39	
goose40	Вход 9
goose41	
goose42	Вход 10
goose43	
goose44	Вход 11
goose45	
goose46	Вход 12
goose47	
goose48	Вход 13
goose49	
goose50	Вход 14
goose51	

ПРИЛОЖЕНИЕ П
Описание уставок устройства

Уставки	Описание
Общие уставки	
« $U_{НОМ}$, кВ»	Номинальное первичное линейное напряжение сети, в которой установлено устройство.
« $I_{НОМ}$, А»	Номинальное первичное значение тока трансформаторов тока, к которым подключается устройство.
«ТТНП»	Задаёт способ получения тока ЗИО: «Вкл» - значение тока ЗИО измеряется на специальном входе, к которому подводятся вторичные цепи ТТНП. «Откл» - ток ЗИО рассчитывается как сумма фазных токов.
«ТННП»	Задаёт способ получения напряжения ЗУ0: «Вкл» - значение напряжения ЗУ0 измеряется на специальном входе, к которому подводятся вторичные цепи ТННП. «Откл» - напряжения ЗУ0 рассчитывается как сумма фазных напряжений.
«Цвет Откл/Вкл»	Задаёт цвет светодиодов «ВКЛ» и «ОТКЛ» на лицевой панели устройства (в соответствии с принятой в энергосистеме комбинацией).
«Режим сигн.»	Позволяет при обнаружении внешней неисправности включать реле «Сигнал» как постоянно, до сброса его кнопкой клавиатуры или по ТУ, так и на определенное время от 1 до 20 с, достаточное для срабатывания центральной сигнализации подстанции. При этом можно избежать блокировки центральной сигнализации при постоянно «висящем» сигнале. При появлении новой неисправности вновь произойдет формирование импульса такой же заданной длительности.
«Сигн.кач. GOOSE»	Позволяет вводить/выводить отображение на индикаторе сообщения о неисправности «Плох.кач.вх. GOOSE», которое возникает при получении входного GOOSE-сообщения со значением атрибута «quality»=«invalid» или «questionable» (только для исполнения И4). Действие на реле «Сигнал» независимо от значения уставки не производится.
«Сигнал Eth 1»	Позволяет вводить/выводить действие на реле «Сигнал» и отображение неисправности «Нет связи Eth 1(2)» на индикаторе при обнаружении обрыва связи с сетью по данному интерфейсу Ethernet (только для исполнения И4).
«Сигнал Eth 2»	
Параметры ТН	
«Сигн. неисправ.»	Действие на индикацию и сигнализацию при неисправностях в цепях ТН.
«Тнеиспр, с»	Задержка на формирование сигнала неисправности ТН.
«Уконтр, В»	Порог срабатывания, при снижении ниже которого хотя бы одного из контролируемых линейных напряжений срабатывает сигнализация наличия неисправностей в цепях ТН. Задание идет в вольтах вторичного напряжения.
«U2контр, В»	Порог срабатывания по напряжению обратной последовательности, при превышении которого срабатывает сигнализация наличия неисправностей в цепях ТН. Задание идет в вольтах вторичного напряжения.
«Уном. доп., В»	Задаёт номинальное напряжение вторичной дополнительной обмотки ТН (используемой для получения «разомкнутого» треугольника).

	Уставка принимает стандартные значения «100» (сети с эффективно заземленной нейтралью) и «100/3» (сети с изолированной нейтралью). Задание идет в вольтах вторичного напряжения.
«Контакт АвТН»	Задаёт активную полярность сигнала автомата ТН. Имеет два положения «НЗ» – нормально-замкнутый контакт и нормально-разомкнутый контакт «НР». В положении «НЗ» наличие сигнала на входе будет вызывать срабатывание сигнализации. В положение уставки «НР» – отсутствие сигнала на входе будет вызывать срабатывание сигнализации. Если проектом не предусмотрено подключение контакта от автомата ТН, необходимо перевести уставку в положение «НЗ» и оставить вход «Автомат ТН» неподключенным.
МТЗ-1, МТЗ-2, МТЗ-3	
«Функция»	Позволяет задать режим работы ступени: «Вкл» – постоянное действие; «Откл» – вывод из действия; «Ускор.» – ускоряющая отсечка, которая вводится на время <i>T</i> ввода уск после включения выключателя;
«I/Ином»	Пороговый ток срабатывания данной ступени защиты. Задание идет в относительных единицах вторичного тока, непосредственно подводимого к устройству.
«T, с»	Выдержка времени на срабатывание ступени в секундах.
«ОНМ»	Позволяет ввести в действие орган направления мощности для данной ступени.
«Блокир.при БНТ»	Определяет, будет ли производиться блокировка ступени при выявлении броска тока намагничивания трансформатора. В положении «Вкл» - вводится блокировка ступени.
«ОНМ при БНН»	Задается один из вариантов действия логики при срабатывании БНН: «Игнор.» - срабатывание БНН не вызывает изменения логики действия ступени МТЗ; «Направ.» - ступень переводится в ненаправленный режим работы при появлении сигнала БНН; «Ступень» - вывод ступени при появлении сигнала БНН.
«Внешн. пуск U»	Вводит пуск по напряжению от внешних дискретных сигналов (пуск по напряжению не от своих цепей напряжения, например, пуск по напряжению низшей стороны трансформатора). Контролируется сигнал на входе «ВМ-блокировка(прогр.)».
«Внутр. пуск U»	Позволяет ввести в выбранную ступень защиты МТЗ внутренний пуск по напряжению от своих цепей напряжения (от цепей ТН, непосредственно подводимых к устройству).
«НеиспрТН.Выв»	Задаёт действие ступени МТЗ с введенным внутренним пуском по напряжению, при возникновении неисправностей в цепях ТН: «Откл» - возникновение неисправностей в цепях ТН не вызывает изменения логики действия ступени МТЗ с пуском по напряжению; «Ступень» - при появлении неисправностей в цепях напряжения ступень МТЗ полностью блокируется до исчезновения неисправностей. «Пуск U» - при появлении неисправностей в цепях напряжения пуск по напряжению выводится из действия, т.е. ступень МТЗ переходит в режим без пуска по напряжению.
«Запрет АПВ»	Определяет наличие запрета АПВ после отключения выключателя от данной ступени защиты.
Блокировка по U	

«U2,B»	Задаёт пороговое значение напряжения обратной последовательности при использовании внутреннего пуска по напряжению ступеней МТЗ (если задана уставка «Внутр. пуск U – Вкл.»).
«Вид блокир.»	Задаёт вид блокировки по напряжению (пуска по напряжению) от своих цепей напряжения. Уставка принимает два значения: <ul style="list-style-type: none"> - «ВМ» (пуск минимального напряжения (ВМ-блокировка) – для срабатывания защиты необходимо, чтобы ток превысил уставку срабатывания и хотя бы одно из междуфазных напряжений снизилось ниже порогового значения, задаваемого уставкой «Уконтр» в группе уставок «Параметры ТН»); - «Комб.» (комбинированный пуск по напряжению – разрешение работы МТЗ будет выдано также и при превышении напряжением U2 заданного порога).
ОНМ	
«φмч МТЗ, °»	Угол максимальной чувствительности. Определяет направление сектора срабатывания направленных ступеней защиты. Угол отсчитывается от направления максимальной чувствительности до соответствующего напряжения с дискретностью 1 эл. градус. Подробнее см. п. 1.2.4.13.
«Δφ МТЗ, °»	Определяет ширину сектора срабатывания направленных ступеней МТЗ. Угол отсчитывается от направления максимальной чувствительности в обе стороны.
МТЗ Общие	
«Вывод напр. ср.»	Определяет наличие вывода направленности МТЗ при срабатывании одной из ступеней МТЗ
«I _{г2} /I _{г1} »	Величина отношения действующего значение второй гармоники к действующему значению первой гармоники фазного тока, при котором происходит блокирование заданных ступеней МТЗ от БНТ.
«Сборка МТЗ»	Определяет, будет ли производиться внутренняя цифровая сборка фазных токов (подведенных к устройству) в треугольник для реализации функции МТЗ. Уставка принимает значения: «Y» или «Δ».
ТЗНП-1, ТЗНП-2, ТЗНП-3, ТЗНП-4	
«Функция»	Позволяет задать режим работы ступени: <ul style="list-style-type: none"> «Вкл» – постоянное действие; «Откл» – вывод из действия; «Ускор.» – ускоряющая отсечка, которая вводится на время <i>T</i>_{вывода уск} после включения выключателя;
«T, с»	Выдержка времени на срабатывание ступени в секундах.
«3I ₀ /I _{ном} »	Пороговый утроенный ток срабатывания нулевой последовательности данной ступени защиты. Задание идет в относительных единицах вторичного тока.
«ОНМ»	Позволяет ввести в действие орган направления мощности для ступени ТЗНП.
«Блокир.при БНТ»	Определяет, будет ли производиться блокировка ступени при выявлении броска тока намагничивания трансформатора. В положении «Вкл» - вводится блокировка ступени
«ОНМ при БНН»	Задаётся один из вариантов действия логики при срабатывании БНН: <ul style="list-style-type: none"> «Игнор.» - срабатывание БНН не вызывает изменения логики действия ступени МТЗ; «Направ.» - ступень переводится в ненаправленный режим работы при появлении сигнала БНН;

	«Ступень» - вывод ступени при появлении сигнала БНН.
«Запрет АПВ»	Определяет наличие запрета АПВ после отключения выключателя от данной ступени защиты.
ОНМ НП	
« <i>φ</i> мч ТЗНП, °»	Определяет направление сектора срабатывания направленных ступеней ТЗНП. Подробнее см. п. 1.2.5.10.
« <i>Δφ</i> ТЗНП, °»	Определяет ширину сектора срабатывания направленных ступеней ТЗНП.
ТЗНП общие	
«Вывод напр. ср.»	Определяет наличие вывода направленности ТЗНП при срабатывании внутренних защит
« <i>3I0z2/3I0z1</i> »	Величина отношения действующего значение второй гармоники к действующему значению первой гармоники тока нулевой последовательности, при котором происходит блокирование заданных ступеней ТЗНП от БНТ.
Ускорение при включении	
« <i>T</i> ввода уск, с»	Время после включения выключателя, в течение которого заданные ступени действуют с ускорением (ускоренным временем срабатывания).
«Ускорение МТЗ»	Определяет ступень максимальной токовой защиты, ускоряемую при включении выключателя. Уставка имеет следующие положения: «Откл», «МТЗ-2», «МТЗ-3».
«Выв.напр. МТЗ»	Задается вывод направленности ступени МТЗ при ускорении.
« <i>T</i> ускор. мтз, с»	Выдержка времени на срабатывание ускоряемой ступени МТЗ в секундах
«Вывод напрТЗНП»	Задается вывод направленности ступени ТЗНП при ускорении.
«Ускорение ТЗНП»	Определяет ступень ТЗНП, ускоряемую при включении выключателя. Уставка имеет следующие положения: «Откл», «ТЗНП-2», «ТЗНП-3», «ТЗНП-4».
« <i>T</i> ускор. тзпн, с»	Выдержка времени на срабатывание ускоряемой ступени ТЗНП в секундах
ЗОФ	
«Функция»	Позволяет задать режим работы защиты: «Откл» – вывод из действия; «На отключение» – действует на отключение выключателя; «На сигнал» – действует на сигнал.
« <i>I2/Inom</i> »	Пороговое значение срабатывания тока обратной последовательности данной защиты. Задание идет в относительных единицах вторичного тока.
« <i>T</i> , с»	Выдержка времени на срабатывание защиты в секундах.
«Запрет АПВ»	Определяет наличие запрета АПВ после отключения выключателя от данной ступени защиты.
УРОВ	
«Функция»	Определяет, будет ли запускаться функция УРОВ при отказе своего выключателя.
« <i>T</i> уров, с»	Выдержка времени, по истечении которой производится выдача сигнала УРОВ. Отсчет ведется от момента выработки сигнала на аварийное отключение.
« <i>I</i> уров/ <i>I</i> ном»	Определяет пороговую величину срабатывания токового органа УРОВ. Пуск УРОВ разрешается, если хотя бы один из фазных токов превышает заданную уставку. Задание идет в относительных едини-

	цах вторичного тока.
«Контроль РПВ»	Контроль сигнала РПВ при пуске УРОВ. Имеет два положения: «Вкл» и «Откл».
«Действ. на себя»	Дает возможность повторно подействовать на отключение «своего» выключателя при срабатывании схемы УРОВ (действие УРОВ на «себя»).
«Контроль по I»	Вводит контроль по току при повторном действии на отключение «своего» выключателя. В положении «Вкл» – повторный сигнал на отключение «своего» выключателя формируется с учетом срабатывания токового органа УРОВ.
«Контр.вх. УРОВ»	Вводит контроль входа УРОВ по току.
ЗМН	
«Функция»	Позволяет ввести в действие и вывести функцию защиты минимального напряжения.
« U_{ϕ}, B »	Порог, при снижении ниже которого всех фазных напряжений происходит пуск ЗМН. Задание идет в вольтах вторичного напряжения.
« T, c »	Выдержка времени на срабатывание ЗМН в секундах
«Вход ЗМН»	Определяет тип дискретного сигнала «Вход ЗМН» – разрешающий или блокирующий действие ступеней ЗМН.
ЗПН	
«Функция»	Позволяет ввести в действие и вывести функцию защиты от повышения напряжения.
« U_{ϕ}, B »	Порог, при превышении которого хотя бы одного из фазных напряжений происходит пуск ЗПН. Задание идет в вольтах вторичного напряжения.
« T, c »	Выдержка времени на срабатывание ЗПН в секундах
Контроль 3U0	
«Функция»	Позволяет ввести или вывести данную защиту из действия.
«3U0, B»	Задаёт порог по напряжению 3U0, превышение которого приводит к пуску защиты. Задание идет в вольтах вторичного напряжения.
« T, c »	Выдержка времени срабатывание защиты в секундах.
АУВ	
«Функция»	Наличие функции управления выключателем. При отключенной уставке защита действует только на отключение выключателя, функция включения (в том числе от АПВ) и контроля цепей управления выводится из работы.
«Твкл, с»	Определяет время включения выключателя в секундах. Задаёт дополнительную задержку перед съёмом сигнала на включение выключателя после прихода сигналов «Вход РПВ 1» и «Вход РПВ 2». Удлинение сигнала включения позволяет более надёжно управлять выключателем.
«Тзав.пр., с»	Определяет время задержки срабатывания сигнализации по входу «Пружины не заведены». Обычно равно максимальному времени завода пружин пружинного привода выключателя с некоторым запасом.
«Тнизк.давл1, с»	Определяет задержку по времени на срабатывание первой ступени защиты от снижения давления элегаза (воздуха).
«Тнизк.давл2, с»	Определяет задержку по времени на срабатывание второй ступени защиты от снижения давления элегаза (воздуха).
«Огран. вкл.»	См. описание уставки «Тмакс.вкл, с»

«Огран. откл.»	См. описание уставки «Тмакс.откл, с»
«Тмакс.вкл,с»	Определяет предельное время, в течение которого «держится» команда на включение. По истечении этого времени выдается сигнал неисправности, а в случае задания уставок «Огран. вкл. — Вкл», будет еще сниматься и соответствующий управляющий сигнал. Включение уставок на ограничение длительности управляющих сигналов (на постоянном оперативном токе) разрешается ТОЛЬКО при применении в схеме дополнительных ВНЕШНИХ ПРОМЕЖУТОЧНЫХ РЕЛЕ, способных разрывать ток ЭМВ.
«Тмакс.откл,с»	Определяет предельное время, в течение которого «держится» команда на отключение. По истечении этого времени выдается сигнал неисправности, а в случае задания уставок «Огран. откл. — Вкл», будет еще сниматься и соответствующий управляющий сигнал. Включение уставок на ограничение длительности управляющих сигналов (на постоянном оперативном токе) разрешается ТОЛЬКО при применении в схеме дополнительных ВНЕШНИХ ПРОМЕЖУТОЧНЫХ РЕЛЕ, способных разрывать ток ЭМО.
«ЭМО2»	Определяет наличие второго ЭМО. В положении «Вкл» данная уставка позволяет использовать сигналы от входов «РПВ 2» и «ДТ ЭМО 2».
«Функц. ЗЭМВ»	Вводит в действие функции защиты ЭМВ от длительного протекания тока.
«Тэмв, с»	Выдержка времени на срабатывание защиты ЭМВ от длительного протекания тока.
«Функц. ЗЭМО»	Вводит в действие защиту ЭМО от длительного протекания тока.
«Тэмо1, с»	Выдержка времени на срабатывание защиты ЭМО 1 от длительного протекания тока.
«Тэмо2, с»	Выдержка времени на срабатывание защиты ЭМО 2 от длительного протекания тока. Уставка вводится в действие при использовании второго электромагнита отключения и заданной уставке «ЭМО2 — Вкл».
«Тзнф, с»	Выдержка времени на срабатывание ЗНФ.
«Тзнфр, с»	Выдержка времени на срабатывание ЗНФР.
«УРОВ при НД2»	Выдача сигнала пуска УРОВ при срабатывании второй ступени защиты от снижения давления элегаза (воздуха)
«Квит. по ТУ»	Необходимость квитирования выключателя по ТУ или ЛС.
«Разреш. ТУ»	Определяет, каким способом разрешается работа местного (от ключа) и телеуправления (от ТУ и ЛС): <ul style="list-style-type: none"> – в положении «Перекл.» режим работы определяется переключателем «МУ/ТУ», подключенным к программируемому входу с функцией «Блокировка ТУ» и активным уровнем «0»: при наличии сигнала разрешено телеуправление, при отсутствии – управление от ключа; – в положении «Всегда» телеуправление и управление от ключа разрешены всегда, этот режим также может использоваться, если программируемый вход не используется, а переключатель «МУ/ТУ» разрывает цепи «Откл. от ТУ», «Откл. от ключа», «Вкл. от ТУ» и «Вкл. от ключа»; – в положении «На вкл.» режим работы определяется переключателем «МУ/ТУ», подключенным к программируемому входу, но действует он только на команду включения, отключение в этом режиме разрешено всегда.

«Контакт АвШП»	В положении уставки «НР» (нормально-разомкнутый контакт) наличие сигнала на входе есть нормальное (включенное) положение автомата, при значении «НЗ» (нормально-замкнутый) – аварийное (отключенное).
АПВ	
«Функция»	Позволяет вывести из действия функцию АПВ, либо ввести ее, указав кратность АПВ. Задается выбором из трех вариантов: «Откл», «1 крат», «2 крат».
«Танв1, с»	Определяет задержку по времени первого цикла АПВ.
«Танв2, с»	Определяет задержку по времени второго цикла АПВ.
«Тгот, с»	Задается время готовности АПВ к повторному действию.
«Контр. U»	Позволяет производить циклы АПВ только при наличии напряжения на объекте. То есть, если уставка имеет значение «Вкл.», то при отсутствии напряжения АПВ производится не будет.
«Контр. 3U0»	Позволяет производить циклы АПВ только при отсутствии напряжения нулевой последовательности на объекте. То есть, если уставка имеет значение «Вкл.», то при наличии напряжения АПВ производится не будет.
«Фиксац. блок.»	Определяет режим работы входа «Блокировка АПВ». При отключенной фиксации блокировка от этого входа работает в «следящем» режиме, при включенной блокировке даже кратковременное появление сигнала на этом входе заблокирует АПВ при следующем отключении выключателя.
«Блок. по врем.»	Определяет наличие ограничения времени ожидания выполнения условий включения для заданного режима АПВ, либо при командном включении. Максимальное время, в течение которого продолжается контроль параметров сети, задается уставкой «Тож.усл.вкл, с». Если в течение этого времени включение не произойдет, АПВ блокируется.
«Тож.усл.вкл, с»	См. описание уставки «Блок. по врем.».
«При несан.откл»	Разрешение или блокировка АПВ при несанкционированном отключении выключателя.
«При ср.осн.защ»	Разрешение или блокировка АПВ при появлении сигнала срабатывания основных защит.
«При ср.рез.защ»	Разрешение или блокировка АПВ при появлении сигнала срабатывания резервных защит.
«При сраб.ДЗШ»	Разрешение или блокировка АПВ при появлении сигнала срабатывания ДЗШ.
Вход 1, Вход 2, Вход 3, ..., Вход 14	
«Функция»	Задаёт функцию, выполняемым данным входом. Список возможных функций приведен в таблице Приложения А.
«Актив.уровень»	Задаёт уровень активного сигнала на входе. Задание значения уставки «1» приводит к выявлению активного сигнала на входе при наличии напряжения, значение уставки «0» – при отсутствии напряжения
«Тср, с»	Время задержки срабатывания входа
«Тв, с»	Время возврата сигнала при срабатывании по входу
«Пуск УРОВ»	Задаёт наличие пуска схемы УРОВ устройства при отключении по данному дискретному входу, т.е. при задании функции «Внеш.откл.» для данного входа и наличии активного сигнала на входе.
«Запрет АПВ»	Определяет наличие сигнала запрета АПВ после отключения выключателя от данного входа, т.е. при задании функции «Внеш.откл.» для данного входа и наличии активного сигнала на входе.

«Контроль по I»	Задаёт наличие контроля по току (превышение током уставки «Iуров/Ином.вн») при отключении до данному дискретному входу, т.е. при задании функции «Внеш.откл.» для данного входа и наличии активного сигнала на входе.
«Сигнал»	Определяет, будет ли срабатывать общее реле сигнализации устройства при обнаружении активного сигнала по данному входу (только при заданной функции «Внешний сигнал»).
«Имя»	Определяет надпись, выводимую на индикаторе при появлении сигнала на данном дискретном входе, в случае задания функции этого входа либо «Внеш.откл.», либо «Внеш.сигн.». Имя можно задать по линии связи, либо с помощью кнопок управления устройством. Используются следующие символы: «АБВГДЕЖЗИЙКЛМНОПРСТУФХЦЧШЩЬ ЪЪЭЮЯабвгдежзийклмнопрстуфхцчшщьюьёюяUIN0123456789-/.<>». Выбор производится последовательным перебором символов. Последний символ в списке – «пробел». Максимальная длина имени 14 символов.
Реле 1 (2, 3, 4, 5)	
«Точка»	Определяет точку подключения на функциональной логической схеме.
«Тср, с»	Выдержка времени на срабатывание реле после появления сигнала в указанном с помощью уставки «Точка» месте функциональной логической схемы.
«Тв, с»	Время возврата реле после снятия сигнала в указанном с помощью уставки «Точка» месте функциональной логической схемы
«Режим»	Режим работы реле: без фиксации (следающий), с фиксацией (до сброса) или импульсный (1 секунда).
Светодиод 1 (2, 3)	
«Точка»	Определяет точку подключения на функциональной логической схеме.
«Тср, с»	Выдержка времени на срабатывание реле или светодиода после появления сигнала в указанном с помощью уставки «Точка» месте функциональной логической схемы.
«Фиксация»	Определяет режим работы светодиода – в следающем режиме или с фиксацией срабатывания (блинкер), до сброса сигналом «Сброс».
«Мигание»	Определяет режим работы светодиода – с миганием, либо с постоянным свечением при срабатывании.

ПРИЛОЖЕНИЕ Р Общая функционально-логическая схема устройства

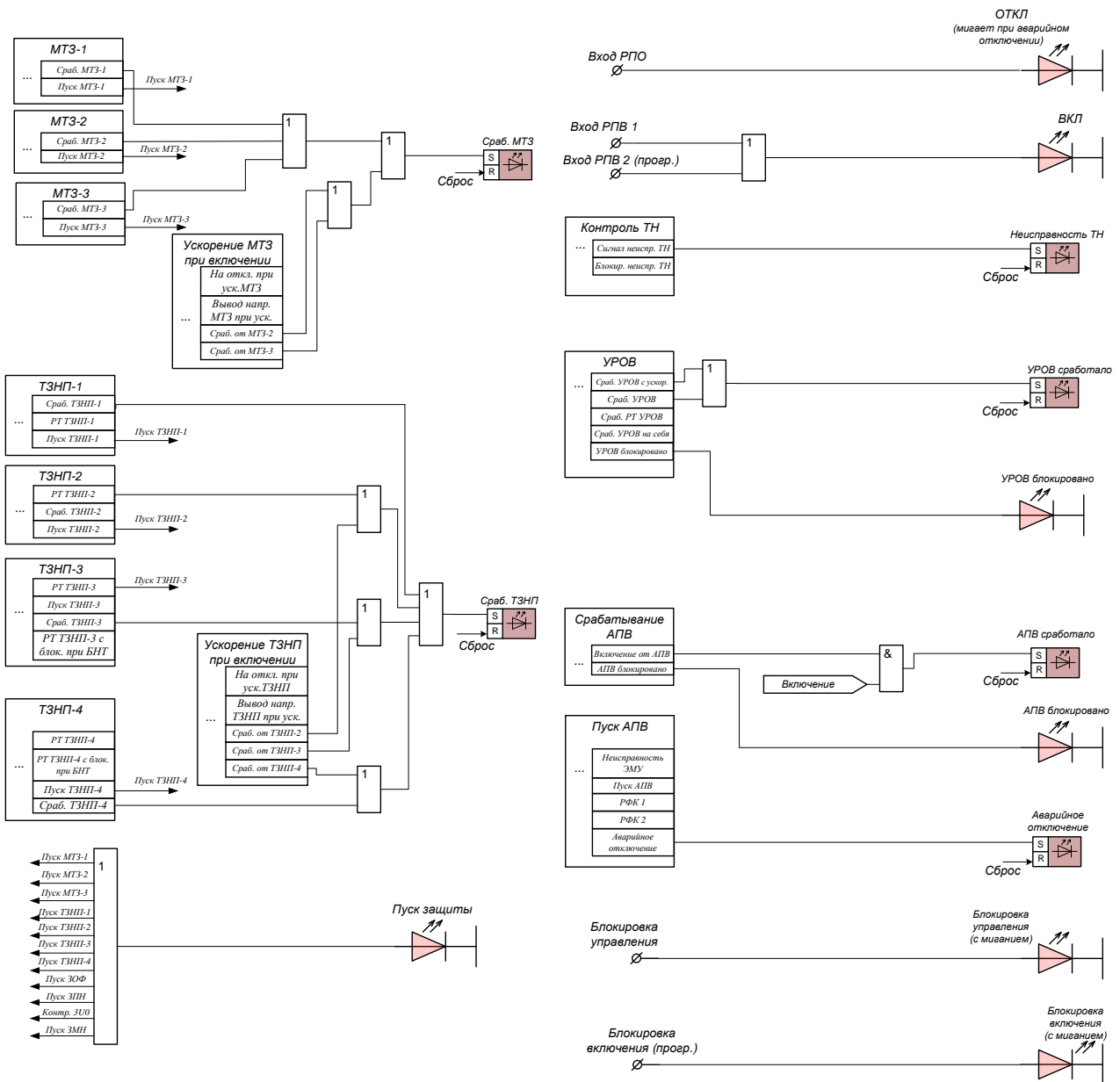


Рисунок Р.1

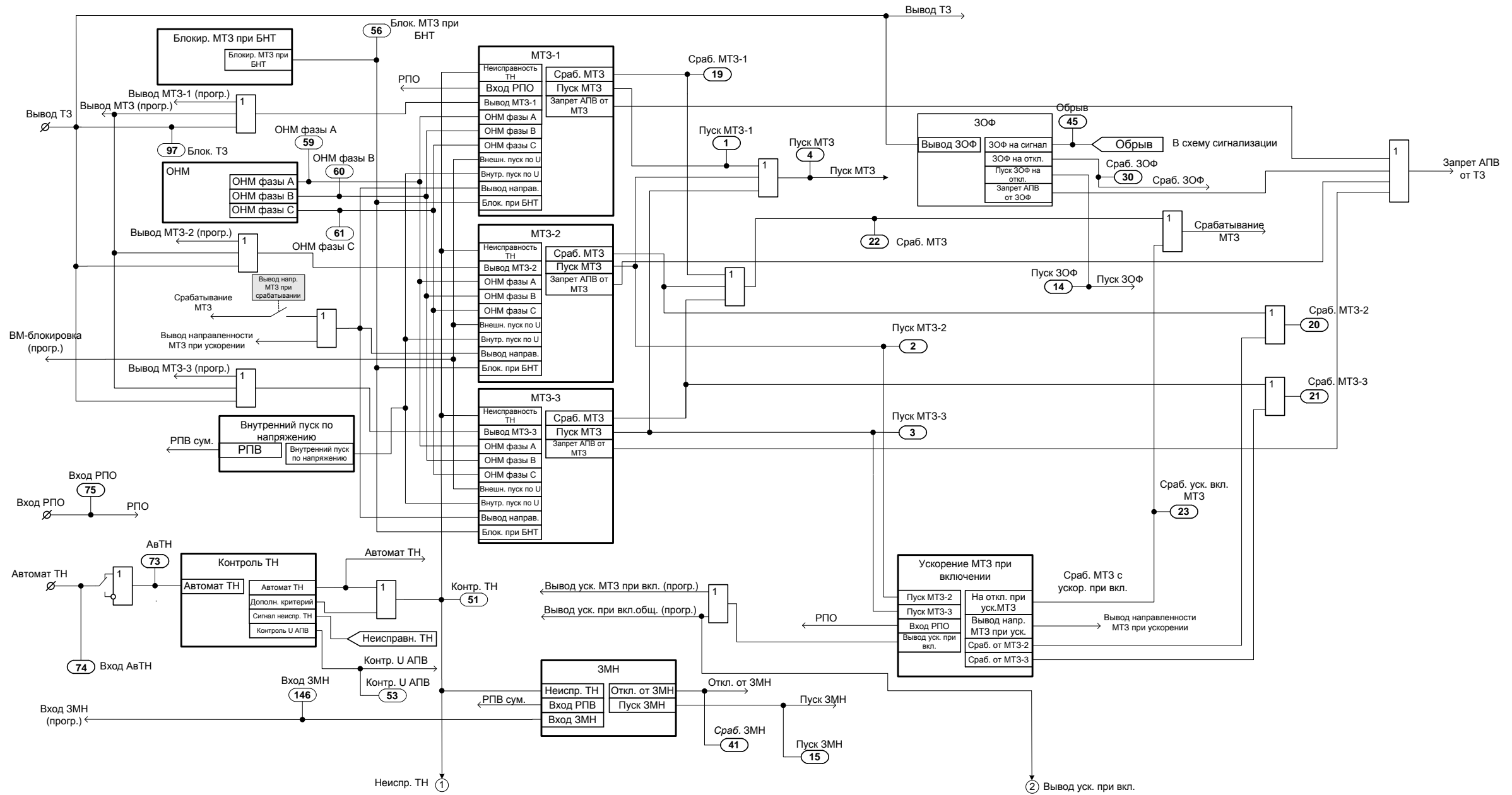


Рисунок Р.3

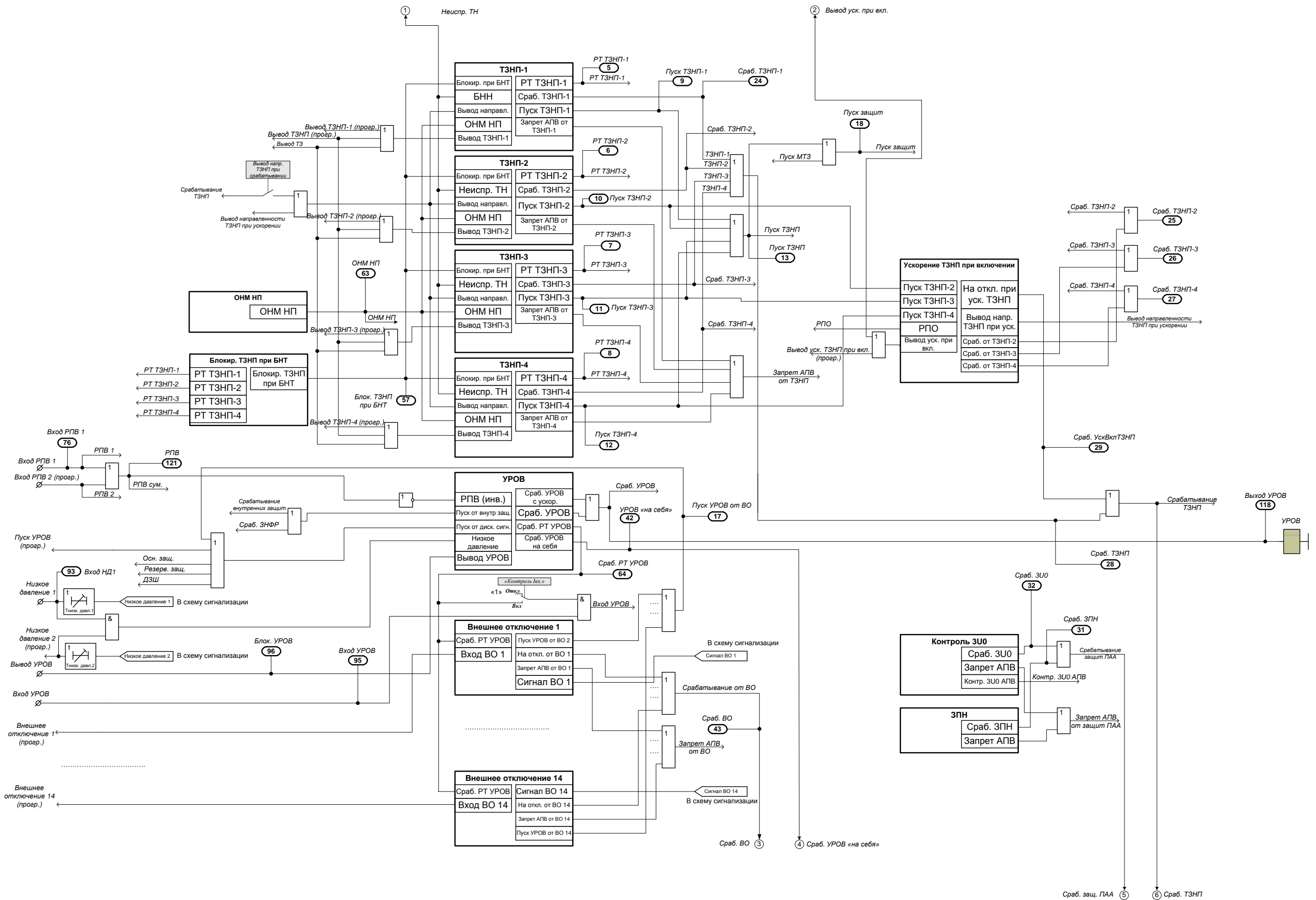


Рисунок Р.4

ПРИЛОЖЕНИЕ С

Информация об обеспечении совместимости с ранее выпущенными устройствами

Настоящее исполнение устройств (версия ПО 3.00 и выше) обладает расширенными возможностями программирования некоторых входных сигналов и выходных реле. Для обеспечения полной совместимости с ранее выпущенными проектами необходимо задать уставки в соответствии с таблицей С.1.

Таблица С.1 – Уставки для обеспечения совместимости

Входы	Вход 1	Функция	Внешн.откл.
		Актив. уровень	«1»
		Имя	Внешн.откл.1
	Вход 2	Функция	ВМ-блокир.
		Актив. уровень	«1»
	Вход 3	Функция	Вызов в прив.
		Актив. уровень	«1»
	Вход 4	Функция	Внеш. сигнал
		Актив. уровень	«1»
		Имя	Внешний сигн.
Вход 5	Функция	Резерв	
	Актив. уровень	«1»	
Вход 6	Функция	Вход РПВ2	
	Актив. уровень	«1»	
Вход 7	Функция	Внешн.откл.	
	Актив. уровень	«1»	
	Имя	Внешн.откл.2	
Вход 8	Функция	Вход УРОВ	
	Актив. уровень	«1»	
Вход 9	Функция	Резервн. защ.	
	Актив. уровень	«1»	
Вход 10	Функция	Основн. защ.	
	Актив. уровень	«1»	
Вход 11	Функция	ДЗШ	
	Актив. уровень	«1»	
Вход 12	Функция	Ком.откл.	
	Актив. уровень	«1»	
	Имя	Откл. от ключа 2	

	Вход 13	Функция	ВМ-блокир.	
Входы	Вход 13	Актив. уровень	«1»	
	Вход 14	Функция	Ком.вкл.	
		Актив. уровень	«1»	
Имя		Внешнее вкл.		
Реле	Реле 3	Точка	Сраб. ТЗ	
		$T_{СРАБ.}, с$	0,00	
		$T_{ВОЗВР.}, с$	0,00	
		Режим	Без фиксации	
	Реле 4	Точка	РПО	
		$T_{СРАБ.}, с$	0,00	
		$T_{ВОЗВР.}, с$	0,00	
		Режим	Без фиксации	
	Реле 5	Точка	РПВ	
		$T_{СРАБ.}, с$	0,00	
		$T_{ВОЗВР.}, с$	0,00	
Режим		Без фиксации		
АУВ		Функция	Вкл	
		Разрешение ТУ	Всегда	