

**Блок электронных нагрузок
(БЭН)**

«Тест-БП»

Руководство по эксплуатации

БПВА.441461.001 РЭ

Содержание	Стр.
1. Введение	3
2. Назначение и область применения	3
3. Выполняемые функции	3
4. Технические характеристики	4
5. Комплектность	5
6. Устройство и работа изделия	5
7. Указание мер безопасности	6
8. Порядок работы	7
9. Проверка точностных характеристик БЭН	8
10. Маркирование, пломбирование, упаковка	8
11. Транспортировка и хранение	9
12. Гарантии изготовителя	10
Приложение 1: Передняя панель блока электронных нагрузок «Тест-БП»	11
Приложение 2: Схема подключения проверяемого модуля питания	12
Приложение 3: Сигналы разъёма блока электронных нагрузок «Тест-БП»	13
Приложение 4: Схема кабеля к БП «Сириус-2» (до 2009 г.в.) БПВА.685628.004	14
Приложение 5: Схема кабеля к БП «Сириус-2» (после 2009 г.в.) БПВА.685628.005	15
Приложение 6: Схема кабеля к БП «Сириус-3» БПВА.685628.006	16

1. Введение

Настоящее руководство по эксплуатации предназначено для ознакомления с устройством, принципом действия, техническими характеристиками и правилами эксплуатации блока электронных нагрузок «Тест-БП» (в дальнейшем – БЭН).

НЕ ПРИСТУПАЙТЕ К РАБОТЕ, НЕ ОЗНАКОМИВШИСЬ С НАСТОЯЩИМ РУКОВОДСТВОМ ПО ЭКСПЛУАТАЦИИ!

2. Назначение и область применения

2.1. Назначение:

БЭН предназначен для проверки, настройки и ремонта модулей питания средств РЗА производства ЗАО «РАДИУС Автоматика», источников питания других фирм, а также для научно-исследовательских целей при имитации различных режимов работы нагрузки и анализа параметров выходных напряжений и сигналов в процессе разработки источников питания. БЭН имеет калиброванные измерители тока и напряжения, благодаря чему не требует при применении других измерительных приборов.

2.2. Область применения:

БЭН предназначен для применения при производстве, разработке или проведении технического обслуживания модулей питания, в условиях промышленных предприятий и лабораторий. При исключении попадания на БЭН водяных брызг и капель, он может использоваться и на открытом воздухе.

По условиям эксплуатации БЭН удовлетворяет требованиям к группе 1 по ГОСТ 22261-94 с расширенным температурным с диапазоном рабочих температур от 0 до плюс 30°C.

3. Выполняемые функции

3.1. БЭН обеспечивает подачу плавно регулируемых нагрузок в диапазоне 0÷20 А на подключенных к нему источниках питания, а также имитацию режимов холостого хода (Х.Х.) и короткого замыкания (К.З.) по двум независимым каналам.

3.2. БЭН обеспечивает измерение и индикацию токов (диапазон 0÷20 А) и напряжений (диапазоны 0÷20 В и 0÷200 В) на подключенных к нему источниках питания по двум независимым каналам.

3.3. БЭН обеспечивает защиту от превышения мощности по двум независимым каналам.

3.4. БЭН обеспечивает индикацию состояний двух дискретных сигналов, поступающих на него с подключенных к нему источников питания по двум независимым каналам.

3.5. БЭН обеспечивает выдачу гальванически развязанных сигналов “сухих” контактов твердотельного реле «Порог» (при достижении измеряемых напряжений, установленного переменным резистором «Порог» уровня 1÷30 В) для из-

мерения временных параметров подключенных к нему источников питания по двум независимым каналам.

4. Технические характеристики

4.1. Напряжение питания:	85 ÷ 242 В
4.2. Частота питающей сети:	47 ÷ 63 Гц
4.3. Потребляемая мощность по цепям питания:	≤ 60 Вт
4.4. Нарabотка на отказ:	≥ 60000 часов
4.5. Электрическое сопротивление изоляции между изолированными цепями и корпусом в рабочих условиях:	≥ 20 МОм
4.6. Электрическая прочность изоляции (50 Гц/60 с):	1500 В
4.7. Габаритные размеры блока:	≤ 260×180×110 мм
4.8. Масса блока:	≤ 2 кг
4.9. Срок службы:	≥ 10 лет
4.10. Гарантийный срок:	3 года
4.11. Гальванически развязанные каналы:	2 шт.

Далее все технические характеристики приводятся для одного канала БЭН

* 4.12. Допустимое входное напряжение:	–200 ÷ +200 В
** 4.13. Рабочее входное напряжение:	+2 ÷ +20/+200 В
4.14. Задаваемый ток:	0 ÷ +20 А
4.15. Допустимая максимальная мощность:	100 Вт
4.16. Ограничение мощности (ток ≤ 16 А) :	~100 Вт
4.17. Ограничение мощности (ток > 16 А) :	~76 Вт
4.18. Режимы нагрузки:	Х.Х. К.З. 0 ÷ +20 А (плавно)
4.19. Индицируемые дискретные сигналы:	2 шт.
4.20. Индикатор «Перегрузка»:	1 шт.
4.21. Гальванически развязанное реле «Порог»:	1 шт.
4.22. Напряжение срабатывания реле «Порог»:	1 ÷ +28 В (регул.)
4.23. Ток контактов реле «Порог»:	≤ 120 мА
4.24. Рабочее напряжение на контактах реле «Порог»:	–400 ÷ +400 В
4.25. Сопротивление замкнутых контактов реле «Порог»:	≤ 35 Ом
4.26. Сопротивление разомкнутых контактов реле «Порог»:	≥ 10 МОм

Технические характеристики измерительного канала БЭН:

4.27. Диапазон измерения токов:	0 ÷ +20 А
4.28. Диапазоны измерения напряжений:	–20 ÷ +20 В –200 ÷ +200 В
4.29. Индикаторы тока и напряжения:	3½ разряда (LED)
4.30. Разрешение в диапазоне 0 ÷ +20 А:	10 мА
4.31. Погрешность в диапазоне 0 ÷ +20 А (реж. «Нагр.»):	±0,5% ±1 мл. разр.

- 4.32. Погрешность в диапазоне $0 \div +20$ А (реж. «К.3.»): $\pm 10\% \pm 1$ мл. разр.
 4.33. Разрешение в диапазоне $-20 \div +20$ В: 10 мВ
 4.34. Погрешность в диапазоне $-20 \div +20$ В: $\pm 0,5\% \pm 1$ мл. разр.
 4.35. Разрешение в диапазоне $-200 \div +200$ В: 100 мВ
 4.36. Погрешность в диапазоне $-200 \div +200$ В: $\pm 0,5\% \pm 1$ мл. разр.

Примечания:

* *Превышение входного напряжения в положении переключателя «Нагр.» может привести к повреждению БЭН!*

** *Минимальное рабочее входное напряжение может быть уменьшено до 1 В, с соответственным уменьшением максимального тока нагрузки (~15 А при 1,5 В и ~5 А при 1 В).*

5. Комплектность

- Блок электронных нагрузок «Тест-БП» БПВА.441461.001 1 шт.
- Сетевой кабель 1 шт.
- Разъём на кабель для подключения проверяемого блока питания 3 шт.
- Контакты к разъёму 50 шт.
- Кабель универсальный БПВА.685621.092 2 шт.
- Кабель к БП от «Сириус-2» (до 2009 г.в.) БПВА.685628.004 1 шт.
- Кабель к БП от «Сириус-2» (после 2009 г.в.) БПВА.685628.005 1 шт.
- Кабель к БП «Сириус-3» БПВА.685628.006 1 шт.
- Руководство по эксплуатации БПВА.441461.001 РЭ 1 шт.
- Паспорт БПВА.441461.001 ПС 1 шт.

6. Устройство и работа изделия

6.1. Конструктивно БЭН выполнен в настольном исполнении, габаритами 260×180×110 мм, в пластиковом корпусе с металлическими передней и задней панелями.

На задней панели блока расположены:

- разъём для подключения сетевого кабеля;
- клемма заземления;
- выключатель питания;
- вентиляторы и вентиляционные отверстия.

На передней панели блока расположены:

- индикаторы значений токов и напряжений «U/I»;
- единичные индикаторы четырёх дискретных сигналов «Дискр. сигн.»;
- индикаторы «Перегрузка»;
- переключатели диапазонов «20В/200В»;
- подстроечные резисторы «Порог»;
- потенциометры задания тока «Рег. I»;
- переключатели режимов нагрузки «К.3/Х.Х./Нагр.»;
- клеммы для быстрого подключения модулей питания «ВХОД»;
- разъём для подключения модулей питания с помощью кабеля.

Внешний вид передней панели показан в Приложении 1.

6.2. БЭН содержит следующие основные узлы:

- плату управления нагрузками, на которой расположен также узел питания;
- плату измерения и индикации.

6.3. Каждый из двух каналов БЭН позволяет нагружать проверяемый канал напряжения блока питания различной нагрузкой, включая полный холостой ход и полное короткое замыкание. Также предусмотрена плавная регулировка нагрузки в широком диапазоне токов, для чего используется специальная электронная нагрузка. При перегрузке по мощности электронной нагрузки срабатывает светодиод «Перегрузка» соответствующего канала, и ограничивается выходная мощность на уровне ~ 106 Вт.

Для проверки выходных дискретных сигналов, выдаваемых проверяемым блоком питания (как правило, выполненных по схеме “открытый коллектор”), предусмотрено четыре светодиода «Дискр. сигн.». Дискретные сигналы представляют собой входы с порогом примерно $+0,8$ В относительно $-U$ входа и “подтяжкой” к $+5$ В, с током подтяжки около $0,5$ мА. При напряжении на входе ниже этого порога соответствующий светодиод загорается.

Для проверки времени выхода на режим и времени удержания выходных напряжений в БЭН предусмотрены реле «Порог» по каждому каналу, которые срабатывают при достижении напряжения на входе БЭН определённого уровня (1 ± 30 В), выставляемого с помощью подстроечных резисторов «Порог».

Примечания:

1. БЭН позволяет проверять как однополярные, так и двухполярные двухканальные модули питания.

2. В случае если проверяемый модуль питания двухполярный, полярность подключения отрицательного канала должна соответствовать указанной на лицевой панели или схеме разъёма БЭН (Приложение 3).

3. При правильном подключении на индикаторе отрицательного канала модуля питания всё равно будет высвечиваться положительное напряжение.

4. При неправильном подключении на индикаторе будет высвечиваться отрицательное напряжение, и регулировка тока нагрузки будет невозможна.

5. При работе только с одним каналом БЭН необходимо объединить цепи $-U$ входа первого и второго каналов, либо на разъёме, либо на входных клеммах.

6. Напряжение измеряется БЭН непосредственно на входных клеммах или входном разъёме, и оно будет меньше, чем на выходе подключенного к нему модуля питания из-за падения на проводах, причем тем меньше, чем больше ток нагрузки. Это необходимо учитывать, используя провода возможно большего сечения и меньшей длины.

7. Указание мер безопасности

7.1. При работе с БЭН необходимо строго соблюдать требования ГОСТ 12.3.019-80 «Правил эксплуатации электроустановок потребителей» и «Правил охраны труда при эксплуатации электроустановок потребителей».

7.2. К работе с БЭН допускаются лица изучившие настоящее РЭ и допущенные к эксплуатации электротехнических устройств с напряжением до 1000 В.

7.3. Перед работой с БЭН, клемму «Корпус» устройства, необходимо соединить с контуром заземления, медным проводом с сечением не менее 2 мм^2 .

7.4. Подключение входных клемм и разъёма БЭН к токоведущим цепям должно производиться после проверки отсутствия на них напряжения.

7.5. Все подключения и отключения устройств к БЭН производить только при положении «Х.Х» переключателя «К.З/Х.Х./Нагр.».

7.6. Запрещается работа при открытом корпусе БЭН.

7.7. Категорически запрещается закрывать вентиляционные отверстия на задней панели БЭН.

7.8. Не допускается соединение БЭН с источниками опасных напряжений во время работы.

8. Порядок работы

8.1. Подключить модуль питания к БЭН, согласно схеме из Приложения 2.

Примечание:

На схеме в приложении показано максимальное количество связей между БЭН и модулем питания. В конкретном случае не все связи могут использоваться.

8.2. Подключить сетевые вилки устройств к розеткам питания.

8.3. Установить требуемые диапазоны измерения напряжений на БЭН.

8.4. Включить тумблер питания БЭН. На индикаторах тока и напряжения БЭН должны отобразиться нули.

Примечание:

В некоторых случаях выходные цепи модуля питания могут получать паразитную “запитку” от подтяжек дискретных сигналов.

8.5. Включить тумблер питания устройства, которое используется для подачи входного напряжения на модуль питания.

8.6. Проверить нагрузочные характеристики подключенного модуля питания, подавая на него различные входные напряжения, и имитируя различную нагрузку, контролируя при этом напряжения и токи по индикаторам БЭН.

Примечание:

При превышении током или напряжением допустимого предела измерения, на соответствующем индикаторе будет отображаться “1” в старшем разряде.

8.7. Установить необходимые для проверки временных параметров токи нагрузки на выходах испытываемого модуля питания.

8.8. Установить необходимые напряжения срабатывания для реле «Порог» (если они до этого не были установлены), для чего:

8.8.1 Замкнуть между собой клеммы «Вход-» 1-го и 2-го каналов.

8.8.2 Установить переключатели «К.З/Х.Х./Нагр.» в положение «Х.Х.».

8.8.3 Подать на входные клеммы соответствующего канала БЭН напряжение, на которое нужно настроить срабатывание реле «Порог».

8.8.4 С помощью подстроечного резистора «Порог» соответствующего канала установить необходимый порог, измеряя тестером сопротивление “сухих” контактов реле «Порог» на разъёме БЭН (контакты 1, 2 для первого канала, и контакты 3, 4 для второго канала). Если реле «Порог» сработало, сопротивление на соответствующих контактах должно быть ≤ 35 Ом, если же нет, то

≥ 10 МОм. Необходимо медленно подстраивать резистор «Порог» до смены сопротивления контактов от ≥ 10 МОм до ≤ 35 Ом.

8.8.5 Повторить пункты 8.8.3 - 8.8.4 для другого канала.

8.9. Подавая и снимая напряжение на вход испытуемого модуля питания, по показаниям соответствующих измерителей времени, входящих в состав дополнительных устройств согласно схеме подключения, определить время выхода на режим, и время удержания выходных напряжений.

9. Проверка точностных характеристик БЭН

9.1. Для проверки точностных характеристик БЭН необходимы следующие приборы:

– вольтметр постоянного тока с диапазонами измерений $0 \div 20$ В и $0 \div 200$ В, с классом точности 0,2;

– амперметр постоянного тока с диапазоном измерений $0 \div 20$ А, с классом точности 0,2;

– блок питания с выходным напряжением $0 \div 200$ В, выходным током $0 \div 20$ А и мощностью ≥ 100 Вт.

9.2. Для проверки измерительного канала напряжения, необходимо установить нужный переключатель «К.3/Х.Х./Нагр.» в положение «Х.Х», установить требуемый диапазон измерения напряжений на БЭН, к клеммам «ВХОД» соответствующего канала подключить блок питания и параллельно ему вольтметр, включить БЭН и блок питания, и подавая на вход БЭН различные напряжения, по показаниям вольтметра проконтролировать соответствие его заявленным техническим характеристикам ($\pm 0,5\% \pm 1$ мл. разряда).

9.3. Для проверки измерительного канала тока необходимо установить нужный переключатель «К.3/Х.Х./Нагр.» в положение «Х.Х», к клеммам «ВХОД» соответствующего канала подключить блок питания и последовательно ему амперметр, включить БЭН и блок питания, установить на выходе блока питания напряжение $+3 \div +4$ В, затем установить переключатель «К.3/Х.Х./Нагр.» в положение «Нагр.» и, задавая различный ток потенциометром БЭН, по показаниям амперметра проконтролировать соответствие его заявленным техническим характеристикам ($\pm 0,5\% \pm 1$ мл. разряда).

10. Маркирование, пломбирование, упаковка

10.1. На корпусе устройства имеется маркировка, содержащая:

– товарный знак предприятия-изготовителя;

– обозначение изделия («Тест-БП»);

– заводской номер изделия;

– дату изготовления (месяц, год).

10.2. Органы управления и индикации устройства, а также клеммы подключения имеют поясняющие надписи.

10.3. Устройство, принятое ОТК, пломбируется.

10.4. Устройство поставляется в комплектности согласно п.5, упакованным в соответствующую транспортную тару, имеющую маркировку по ГОСТ 14192-77 и содержащую манипуляционные знаки.

11. Транспортировка и хранение

11.1. Условия транспортирования и хранения и допустимый срок сохранности до ввода устройства в эксплуатацию, должны соответствовать указанным в таблице.

Таблица

Вид поставок	Обозначение условий транспортирования в части воздействия		Обозначение условий хранения по ГОСТ 15150	Срок сохранности в упаковке изготовителя, годы
	Механических факторов по ГОСТ 23216	Климатических факторов, таких как условия хранения по ГОСТ 15150		
Внутри страны (кроме районов Крайнего Севера и труднодоступных районов) по ГОСТ 15846	Л	5 (навесы в макроклиматических районах с умеренным и холодным климатом)	1 (отапливаемое хранилище)	5
Внутри страны в районы Крайнего Севера и труднодоступные районы по ГОСТ 15846	С	То же	2 (неотапливаемое хранилище)	2

11.2. Допускается транспортирование любым (кроме морского) видом закрытого транспорта, отнесенным к условиям транспортирования «Л» с общим числом перегрузок не более четырех, или автомобильным транспортом:

– по дорогам с асфальтовым и бетонным покрытием (дороги 1-й категории) на расстояние до 1000 км;

– по булыжным (дороги 2-й и 3-й категории) и грунтовым дорогам на расстояние до 250 км со скоростью до 40 км/ч.

11.3. Транспортировка должна производиться только в закрытом транспорте (железнодорожных вагонах, контейнерах, закрытых автомашинах, трюмах и т.д.).

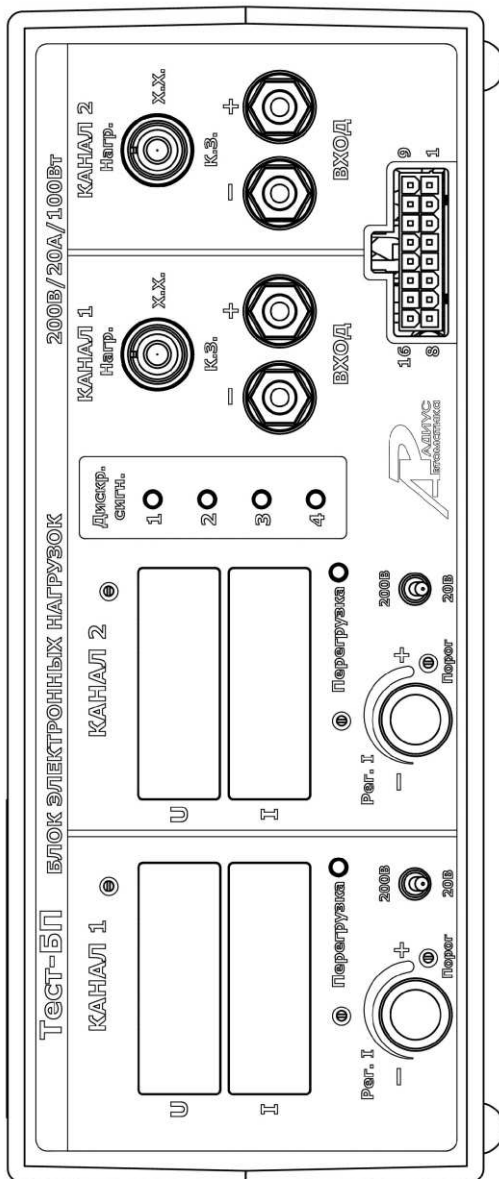
11.4. Погрузка и транспортировка должна осуществляться с учетом манипуляционных знаков, нанесенных на тару, и в соответствии с действующими правилами перевозок грузов.

12. Гарантии изготовителя

Изготовитель гарантирует соответствие блока электронных нагрузок «Тест-БП» требованиям технической документации в течение 3 лет со дня продажи, при соблюдении потребителем правил эксплуатации, транспортирования и хранения.

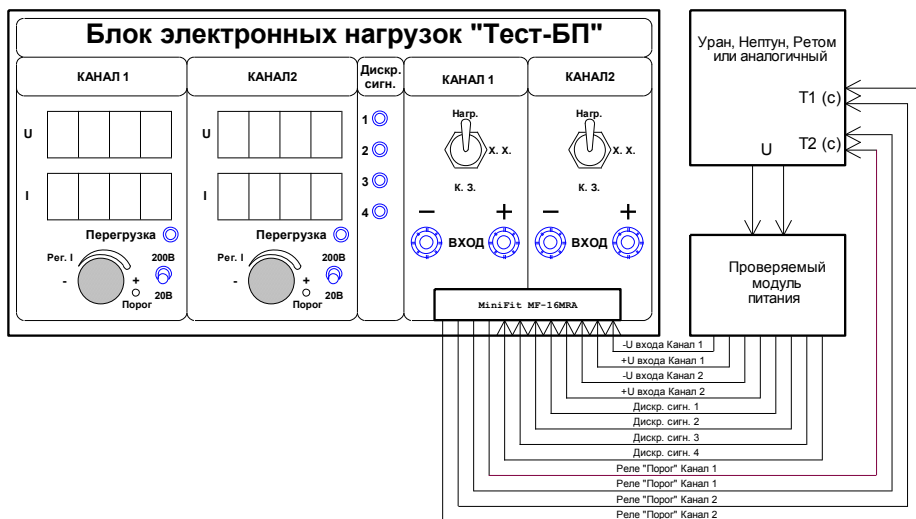
Приложение 1

Передняя панель блока электронных нагрузок «Тест-БП»



Приложение 2

Схема подключения проверяемого модуля питания



Приложение 3

Сигналы разъёма блока электронных нагрузок «Тест-БП»

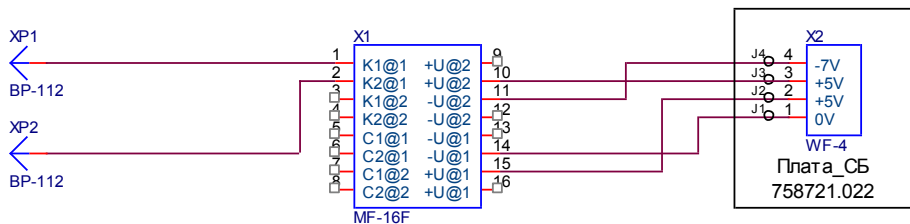
Сигнал	№ контакта в разъёме	
	Канал 1	Канал 2
-U входа	13, 14	11, 12
+U входа	15, 16	9, 10
1-й контакт реле «Порог1»	1	
2-й контакт реле «Порог1»	2	
1-й контакт реле «Порог2»		3
2-й контакт реле «Порог2»		4
Дискретный сигнал 1	5	
Дискретный сигнал 2	6	
Дискретный сигнал 3		7
Дискретный сигнал 4		8

Примечания:

1. Сигналы каналов 1 и 2 гальванически не связаны друг с другом.
2. Сигналы реле «Порог» представляют собой «сухие» контакты, и гальванически не связаны с остальной схемой.
3. Дискретные сигналы представляют собой входы с порогом примерно +0,8 В относительно -U входа и «подтяжкой» к +5 В схемы питания БЭН, с током подтяжки около 0,5 мА. При напряжении на входе ниже этого порога соответствующий светодиод загорается.

Приложение 4

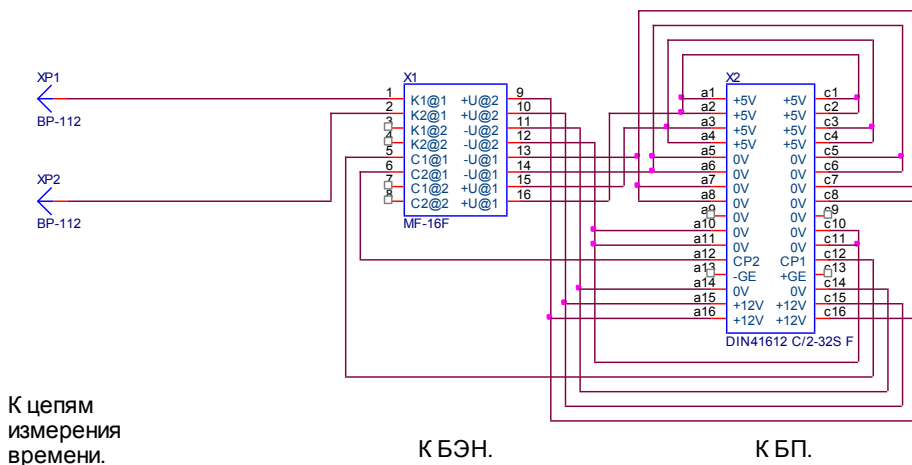
Кабель к БП «Сириус-2» (до 2009 г.в.) БПВА.685628.004



1. Длина кабеля от разъёма X1 до разъёма X2 - 35 см.
2. Длина кабеля от разъёма X1 до штекеров XP1, XP2 - 80 см.
3. Монтаж вести проводом сечением 1 мм. кв.

Приложение 5

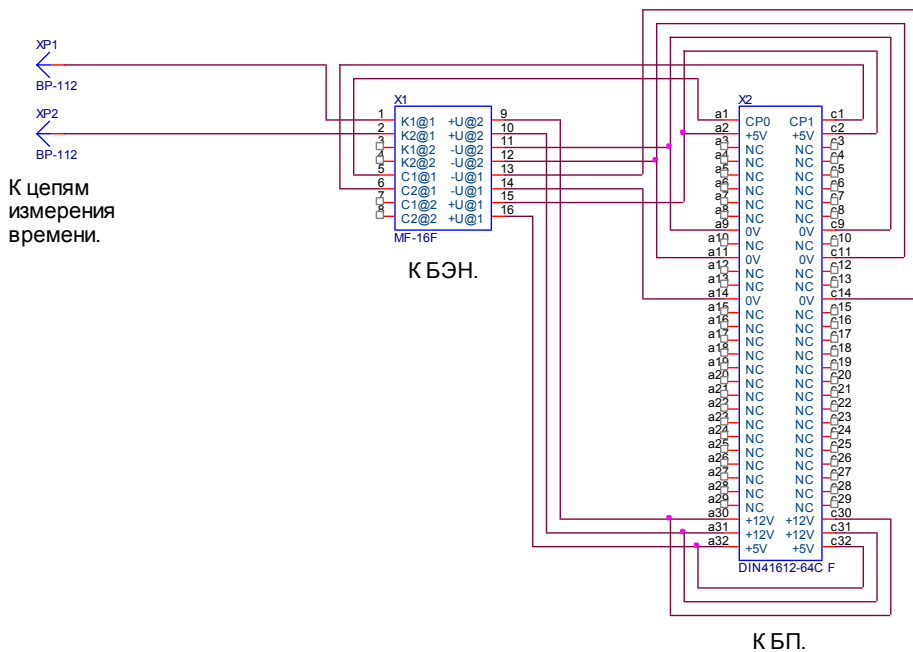
Кабель к БП «Сириус-2» (после 2009 г.в.) БПВА.685628.005



1. Длина кабеля от разъёма X1 до разъёма X2 - 35 см.
2. Длина кабеля от разъёма X1 до штекеров XP1, XP2 - 80 см.
3. Монтаж вести проводом сечением 1 мм. кв.

Приложение 6

Кабель к БП «Сириус-3» БПВА.685628.006



1. Длина кабеля от разъёма X1 до разъёма X2 - 35 см.
2. Длина кабеля от разъёма X1 до штекеров XP1, XP2 - 80 см.
3. Монтаж вести проводом сечением 1 мм. кв.