

УТВЕРЖДАЮ  
В части раздела 13  
"Методика поверки"  
Начальник испытательного центра  
ФБУ "Краснодарский ЦСМ"

\_\_\_\_\_ М.Н. Рожен

“ \_\_\_\_\_ ” \_\_\_\_\_ 2017 г.

УТВЕРЖДАЮ  
Генеральный директор  
ЗАО "НПК Мера"

\_\_\_\_\_ В. Г.Суровенный

“ \_\_\_\_\_ ” \_\_\_\_\_ 2017 г.

**ГЕНЕРАТОР СИГНАЛОВ Г4-220А**  
**РУКОВОДСТВО ПО ЭКСПЛУАТАЦИИ**  
**ЛИСТ УТВЕРЖДЕНИЯ**  
**МЕРА.411645.013.РЭ-ЛУ**

Главный конструктор разработки

А.В. Логоша

Нормоконтролер

В.Ф. Полухин

2017 г.

**ГЕНЕРАТОР СИГНАЛОВ Г4-220А**  
**РУКОВОДСТВО ПО ЭКСПЛУАТАЦИИ**  
**МЕРА.411645.013.РЭ**

## Оглавление

1	ОПИСАНИЕ И РАБОТА	3
1.1.	Назначение генератора	3
2	ТЕХНИЧЕСКИЕ ХАРАКТЕРИСТИКИ	4
2.1.	Условия нормирования параметров	4
2.2.	Основные параметры генератора	4
2.3.	Встроенный синтезатор модулирующего сигнала	4
2.4.	Режим немодулированных колебаний (НК)	5
2.5.	Режим ГКЧ	5
2.6.	Режим амплитудной модуляции (АМ)	5
2.7.	Режим частотной модуляции (ЧМ)	6
2.8.	Режим фазовой модуляции (ФМ)	6
2.9.	Режим амплитудно-импульсной модуляции (АИМ)	6
2.10.	Нормальные условия эксплуатации	7
2.11.	Рабочие условия эксплуатации	7
3	СОСТАВ КОМПЛЕКТА ПРИБОРА	8
4	УСТРОЙСТВО И РАБОТА	9
5	СРЕДСТВА ИЗМЕРЕНИЯ	11
6	МАРКИРОВАНИЕ И ПЛОМБИРОВАНИЕ	11
7	УПАКОВКА	11
8	ПОДГОТОВКА ГЕНЕРАТОРА К ИСПОЛЬЗОВАНИЮ	12
8.1.	Меры безопасности	12
8.2.	Подготовка к работе	12
9	Использование генератора и порядок работы	12
9.1.	Передняя панель генератора	12
9.2.	Задняя панель генератора	13
9.3.	Управление прибором	14
9.4.	Использование интерфейса (режима дистанционного управления)	17
10	ТЕХНИЧЕСКОЕ ОБСЛУЖИВАНИЕ	18
10.1.	Общие положения	18
10.2.	Калибровка (введение цифровых поправочных коэффициентов)	18
11	ХРАНЕНИЕ И ТРАНСПОРТИРОВАНИЕ	18
12	УТИЛИЗАЦИЯ	19
13	МЕТОДИКА ПОВЕРКИ	19
13.1.	Общие сведения	19
13.2.	Операции поверки	19
13.3.	Средства поверки	19
13.4.	Требования к квалификации поверителей	20
13.5.	Требования безопасности	20
13.6.	Условия поверки и подготовка к ней	20
13.7.	Проведение поверки	20
13.8.	Оформление результатов поверки	25
	ПРИЛОЖЕНИЕ 1	26
	ПРИЛОЖЕНИЕ 2	27
	ПРИЛОЖЕНИЕ 3	28
	ПРИЛОЖЕНИЕ 4	29
	ЛИСТ РЕГИСТРАЦИИ ИЗМЕНЕНИЙ	31

# 1 ОПИСАНИЕ И РАБОТА

## 1.1. Назначение генератора

Генератор сигналов Г4-220А (далее по тексту генератор) – настольный цифровой генератор общего назначения. Предназначен для использования в качестве источника сигнала при регулировании, ремонте и поверке радиоэлектронной аппаратуры различного назначения, а так же для использования в качестве встраиваемых гетеродинов в сложных автоматизированных радиоизмерительных системах.

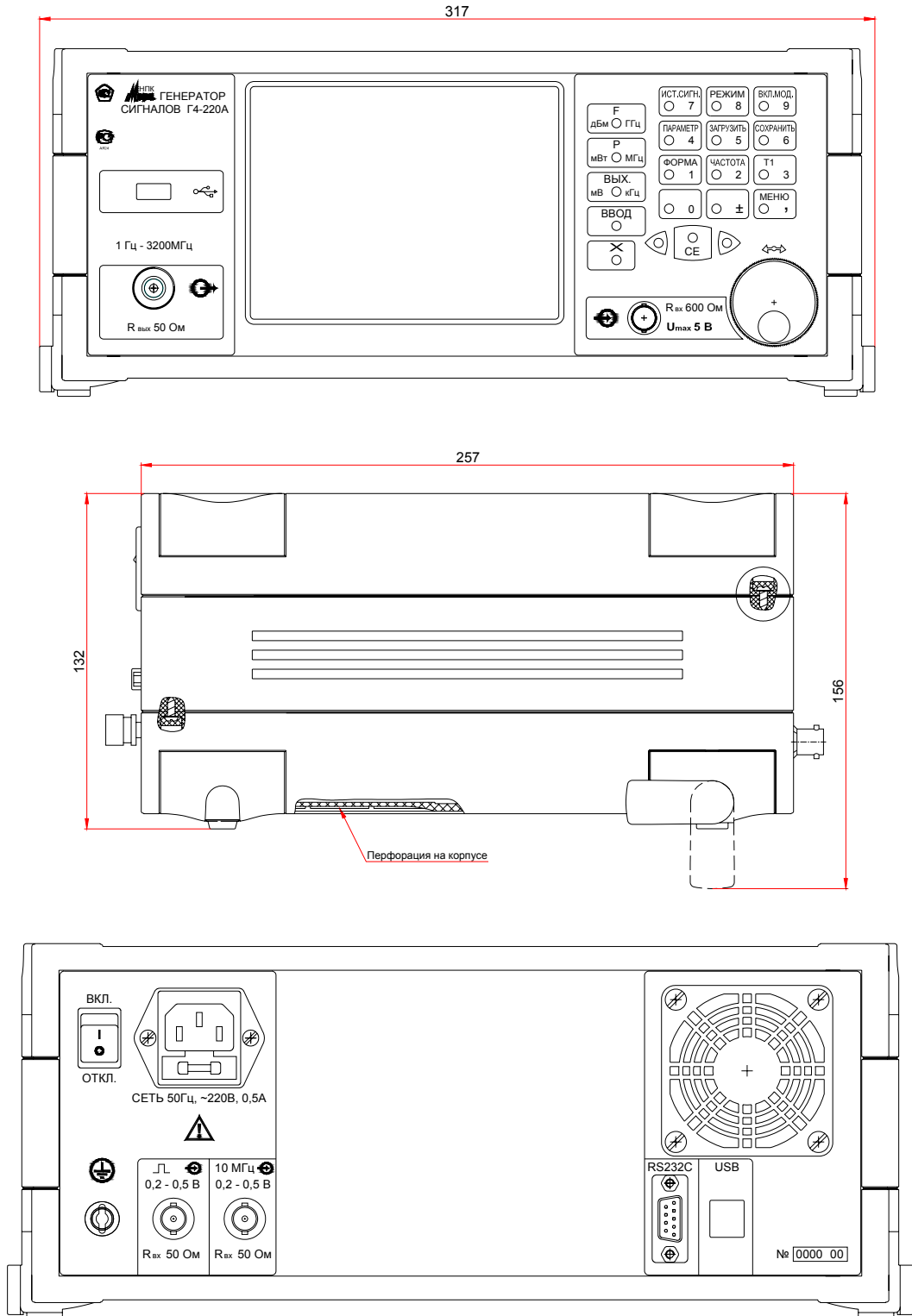


Рис. 1. Общий вид генератора Г4-220А и его габаритные размеры

## 2 ТЕХНИЧЕСКИЕ ХАРАКТЕРИСТИКИ

### 2.1. Условия нормирования параметров

- 2.1.1. Приведенные ниже характеристики нормируются при поверке прибора не реже одного раза в год в нормальных условиях ( $25 \pm 1$  °С, давление, влажность). Рабочий диапазон температур от +5 до +40 °С. Дополнительная погрешность не нормируется, так как она не превышает 50% основной в рабочем диапазоне температур.

### 2.2. Основные параметры генератора

- 2.2.1. Рабочий диапазон частот 1 Гц ... 3200 МГц;
- 2.2.2. Дискретность установки частоты 1,0 МГц
- 2.2.3. Погрешность установки частоты не более  $\pm 5 \cdot 10^{-6}$  фн,  
где  $f_n$ - несущая частота генератора;
- 2.2.4. Нестабильность несущей частоты за 15 минутный интервал времени после установления рабочего режима не более  $\pm 5 \cdot 10^{-7}$  фн,  
где  $f_n$ - несущая частота генератора;
- 2.2.5. Дискретность установки выходной мощности 0,1 дБм;
- 2.2.6. Погрешность установки выходной мощности не должна быть более:
- в диапазоне от 13 дБм до минус 47 дБм  $\pm 1$  дБм
  - в диапазоне от минус 47 дБм до минус 87 дБм  $\pm 2$  дБм.
- 2.2.7. Режимы модуляции:
- амплитудная модуляция;
  - частотная модуляция;
  - фазовая модуляция;
  - АИМ;
- 2.2.8. Генератор обеспечивает:
- 2.2.8.1. визуальную индикацию значения параметров генерируемого сигнала и состояния прибора; управление через цифровую клавиатуру и сенсорную панель графического интерфейса управления;
- 2.2.8.2. возможность задавать выходной сигнал не только в дБм, но и в вольтах и т.п.;
- 2.2.8.3. возможность задавать максимально возможный уровень сигнала (вне калибровочной таблицы без обеспечения точности установки уровня);
- 2.2.8.4. Сохранение настроек сигнала в памяти с последующим вызовом;
- 2.2.8.5. USB интерфейс внешнего FLASH накопителя для загрузки / сохранения профилей и обновления ПО генератора;
- 2.2.8.6. дистанционное управление через интерфейс USB или RS-232;
- 2.2.8.7. параметры связи:
- уровень сигналов не менее 5 В на передающих линиях при нагрузке 3 кОм;
  - значения информационных параметров:
    - 1) скорость - 19200 бод (бит/с),
    - 2) данные - 8 бит,
    - 3) бит «четность» - отсутствует,
    - 4) сигнал «СТОП» - 1 бит,
    - 5) принимаемые и передаваемые сигналы - цифры, латинские буквы, управляющие символы (коды) «LF», «CR».

### 2.3. Встроенный синтезатор модулирующего сигнала

2.3.1.	Рабочий диапазон модулирующих частот	0,1 Гц ... 100 кГц;
2.3.2.	дискретность перестройки частоты	0,1 Гц
2.3.3.	Погрешность установки частоты модулирующего сигнала, не более	0,1 %
2.3.4.	Форма генерируемого сигнала:	
2.3.4.1.	синусоидальный;	
2.3.4.2.	прямоугольный;	
2.3.4.3.	треугольный: длительности линейно-нарастающего и линейно-спадающего участков регулируются независимо в пределах с дискретностью	от 1 мс до 600 с 1 мкс
2.3.4.4.	пилообразный: длительность линейно-нарастающего участка регулируется в пределах с дискретностью	от 1 мс до 600 с 1 мкс
<b>2.4. Режим немодулированных колебаний (НК)</b>		
2.4.1.	Максимальная мощность выходного сигнала, не менее	+13 дБм (20 мВт);
2.4.2.	Уровень паразитных, гармонических и комбинационных спектральных составляющих	не более минус 30 дБ;
2.4.3.	Глубина регулировки выходного сигнала со встроенным аттенюатором,	до минус 87 дБм;
<b>2.5. Режим ГКЧ</b>		
2.5.1.	Диапазон свипирования: - низкочастотный диапазон - высокочастотный диапазон	1 Гц ... 110 МГц; 0,11 ГГц ... 3,2 ГГц;
2.5.2.	Скорость свипа: - низкочастотный диапазон - высокочастотный диапазон	до 6000 точек/с; до 6000 точек/с;
2.5.3.	Количество точек свипа	2 ... 65535
<b>2.6. Режим амплитудной модуляции (АМ)</b>		
2.6.1.	Максимальная пиковая мощность выходного сигнала при $K_{\text{мод}} = 100\%$	+ 13 дБм;
2.6.2.	Коэффициент амплитудной модуляции от внутреннего генератора регулируется с дискретностью	от 0,1 % до 99,9 % 0,1 %;
2.6.3.	Диапазон частот внешнего модулирующего источника сигнала сложной формы	10 Гц - 100 кГц;
2.6.4.	Амплитуда внешнего модулирующего сигнала для обеспечения коэффициента амплитудной модуляции 99,9 % должна быть не более 1 В при номинальном сопротивлении входа внешней модуляции не менее 1 МОм.	

## 2.7. Режим частотной модуляции (ЧМ)

2.7.1.	Диапазон девиации частоты	0,1 Гц ... 5 МГц;
2.7.2.	Диапазон девиации частоты в диапазоне до 110 МГц	0,1 Гц ... 50 МГц;
2.7.3.	При работе от внутреннего источника:	
2.7.3.1.	<i>Синусоидальной формы</i> погрешность установки девиации	не более $\pm 0,2$ %;
2.7.3.2.	<i>Прямоугольной формы</i> погрешность установки девиации	не более $\pm 0,2$ %;
2.7.3.3.	<i>Треугольной формы</i> погрешность установки девиации	не более $\pm 0,2$ %;
2.7.3.4.	<i>Линейно-импульсный</i> погрешность установки девиации	не более $\pm 0,5^1$ %;
2.7.4.	Частотный диапазон внешнего модулирующего источника сигнала сложной формы	от 10 Гц до 100 кГц;
2.7.5.	Сопротивление входа внешней модуляции, не менее	1 МОм.
2.7.6.	Амплитуда внешнего модулирующего сигнала произвольной формы должна быть не более 1 В для обеспечения девиации 5 МГц.	

## 2.8. Режим фазовой модуляции (ФМ)

2.8.1.	Диапазон девиации фазы	0,1° ... 720°;
2.8.2.	При работе от внутреннего источника:	
2.8.2.1.	- синусоидальный погрешность установки девиации	не более $\pm 0,2$ %;
2.8.2.2.	прямоугольный скорость переключения ограничена полосой погрешность установки девиации	100 МГц не более $\pm 0,2$ %;
2.8.3.	Рабочий частотный диапазон внешнего модулирующего источника сигнала сложной формы	от 10 Гц до 100 кГц
2.8.4.	Сопротивление входа внешней модуляции, не менее	1 МОм.
2.8.5.	Амплитуда внешнего модулирующего сигнала произвольной формы должна быть не более 1 В для обеспечения девиации 720 °.	

## 2.9. Режим амплитудно-импульсной модуляции (АИМ)

2.9.1.	Глубина АИМ	не менее 30 дБ;
2.9.2.	Внутренняя модуляция напряжением прямоугольной формы (скорость переключения ограничена полосой 100 МГц) Регулируется длительность импульса и промежутка между ними в пределах с дискретностью	от 1 мкс до 200 с 0,1 мкс.
2.9.3.	Рабочий частотный диапазон внешнего модулирующего цифрового сигнала ТТЛ уровня от постоянного до 1 МГц. Максимальная амплитуда внешнего модулирующего сигнала 1 В;	

<sup>1</sup> Справочное значение

**2.10. Нормальные условия эксплуатации**

- температура окружающего воздуха (20 ±5) °С;
- относительная влажность (65 ±15) %;
- атмосферное давление от 630 до 795 мм рт. ст.;
- напряжение питающей сети (220 ±22) В с частотой (50 ±1) Гц

**2.11. Рабочие условия эксплуатации**

- температура окружающего воздуха от 5 до 40 °С;
- относительная влажность до 90 % при температуре 30 °С;
- атмосферное давление от 630 до 800 мм рт. ст.;
- напряжение питающей сети (220 ±22) В с частотой (50 ±2) Гц  
или (115 ±5,75) В с частотой (400 +28 -12) Гц..

- 2.11.1. Генератор обеспечивает требуемые параметры и характеристики в полном объеме через 60 мин с момента включения.
- 2.11.2. Генератор допускает непрерывную работу в течение времени не менее 24 ч при сохранении электрических параметров в пределах установленных норм.
- 2.11.3. Генератор должен обеспечивать следующие параметры надежности, долговечности и ремонтпригодности:
- средняя наработка на отказ, не менее 40000 ч;
  - гамма-процентный ресурс (при  $\gamma = 90\%$ ), не менее 40000 ч;
  - гамма-процентный срок службы прибора (при  $\gamma = 80\%$ ), не менее 15 лет;
  - гамма-процентный срок сохраняемости (при  $\gamma = 80\%$ ), не менее
    - для отапливаемых хранилищ 10 лет
    - для неотапливаемых хранилищ 5 лет;
  - среднее время восстановления работоспособного состояния не более 180 мин;
- 2.11.4. Мощность, потребляемая от сети питания при номинальном напряжении, не более 30 ВА.
- 2.11.5. Масса генератора не более 4,0 кг.
- 2.11.6. Габаритные размеры генератора 317 x 257 x 132 мм.



### 3 СОСТАВ КОМПЛЕКТА ПРИБОРА

Состав комплекта поставки прибора приведен в таблице 1.

Таблица 1

Обозначение	Наименование	Кол.	Примечание
МЕРА.411645.013	Генератор Г4-220А	1	
<b><u>Запасные части и принадлежности (ЗИП)</u></b>			
МЕРА.411915.021	Упаковка	1	Футляр
МЕРА.685061.005	Кабель	1	К8(СТЫК С2, RS 232)
МЕРА.685061.006	Кабель соединительный	1	К9(7/3,04 - 7/3,04)
МЕРА.685061.007	Кабель соединительный	1	К10(Байонет – байонет)
ОЮ0.481.005 ТУ	Вставка плавкая ВП2Б-1В 3,15А 250 В	2	Сетевая
SCZ-1R	Шнур соединительный	1	Сетевой
<b><u>Эксплуатационная документация</u></b>			
МЕРА. 411645.013РЭ	Генератор сигналов Г4-220А. Руководство по эксплуатации.	1	
МЕРА. 411645.013ФО	Генератор сигналов Г4-220А. Формуляр	1	

#### 4 УСТРОЙСТВО И РАБОТА

В соответствии со схемой электрической принципиальной, приведенной в приложении, генератор состоит из следующих основных узлов:

- А1 – модуль синтезатора
- А2 – модуль индикации
- А3 – модуль управления
- А4 - модуль питания
- А5 – выходной аттенюатор
- А6 – смеситель
- А7 – модуль СВЧ

Работа генератора Г4-220А основана на принципе преобразования частоты - сдвига спектра модулированного сигнала на частотный интервал, определяемый частотой СВЧ гетеродина. Функцию гетеродина выполняет ГУН 4,4 – 7,5 ГГц, управляемый ЦВС в модуле синтезаторов А1. Преобразование частоты в блоке СВЧ позволяет получить выходной сигнал с требуемыми параметрами.

Тракт модулирующего сигнала построен с использованием сигнального процессора, управляющего ЦВС. Работа ЦВС основана на принципе прямого цифрового синтеза частоты (Direct Digital Synthesis, DDS). Генерируемый сигнал синтезируется со свойственной цифровым системам точностью. Частота, амплитуда и фаза сигнала в любой момент времени точно известны и подконтрольны.

Динамические параметры синтезированного модулированного сигнала определяются разрядностью тракта АЦП-ЦАП синтезатора, а так же частотой преобразования  $f_s$ , которая должна быть больше полосы сигнала более чем в 2 раза. Идеальный N-разрядный АЦП-ЦАП тракт имеет погрешности (по постоянному или переменному току), связанные только с процессами дискретизации и квантования. Максимальная погрешность, которую имеет идеальный АЦП при оцифровывании входного сигнала, равна  $\pm 1/2$  наименьшего значащего разряда. Сигнал, прошедший N - разрядный тракт ЦАП-АЦП, приобретает шум квантования. Можно показать, что отношение среднеквадратичного значения синусоидального сигнала, соответствующего полной шкале, к среднеквадратичному значению шума квантования равно:

$$K=(6,02N+1,76) \text{ дБ} \quad (1.4.1)$$

где N - число разрядов в идеальном ЦАП-АЦП тракте.

При синтезе АМ сигнала при внутренней синусоидальной модуляции используется формула:

$$Y(t)=k_f * A*(1+K*\sin(\omega_M t))*\sin\omega_N t$$

$k_f$ - масштабный частотно-зависимый коэффициент калибровки

A- амплитуда несущей частоты

K- коэффициент амплитудной модуляции

$\omega_M$ - круговая частота модулирующей частоты

$\omega_N$ - круговая частота несущей частоты

t - текущее время

При этом динамическим параметром, с точки зрения управления DDS, является значение множителя  $k_f *(1+K*\sin(\omega_M t))$ , который вычисляется в реальном масштабе времени и заносится в DDS не менее  $10^6$  раз в секунду. Все константы и переменные, используемые при вычислении, имеют разрядность 16 бит. Результаты вычислений округляются до 11 бит плюс знак (разрядность множителя) и записываются в DDS. Динамический диапазон значений коэффициента модуляции ограничен 9,5 разрядами, что обеспечивает шаг изменения коэффициента модуляции 0.1 %. При внутренней модуляции сигналом, имеющим прямоугольную

форму, значения множителя  $\sin(\omega_M t)$  заменяются на дискретную константу равную 1 или -1 которая так же вычисляется в реальном масштабе времени и заносится в DDS не менее  $10^6$  раз в секунду. Режим АИМ является разновидностью режима АМ. При этом значение коэффициента  $K$  фиксировано и равно 1, а значения множителя  $\sin(\omega_M t)$  заменяются на дискретную константу равную 0 или -1. Точность установки амплитуды несущего сигнала обеспечивается установкой частотно-зависимого коэффициента передачи выходного тракта, вычисляемого при калибровке и хранящегося в энергонезависимой памяти генератора.

При АМ модуляции от внешнего сигнала значение множителя  $A*(1+K*\sin(\omega_M t))$  заменяется на переменную, вычисляемую при оцифровке в реальном времени сигнала внешней модуляции, поступающего на соответствующий вход генератора. При этом оценивается средний уровень модулирующего сигнала произвольной формы и вычисляется текущий коэффициент модуляции, значение которого выводится на индикатор генератора. Разрядность входного АЦП составляет 16 бит (со знаком), скорость преобразования не менее 600 тыс. отсчетов в секунду, что обеспечивает полосу внешнего модулирующего сигнала от постоянно-го тока до 100 кГц.

При АИМ модуляции внешним генератором должен быть источник с ТТЛ уровнями. При этом модулирующий сигнал подается на соответствующий цифровой вход DDS синтезатора, что обеспечивает как минимальное время задержки, так и минимальное время самого фронта модулированного импульса при любой установленной несущей частоте и в любой текущей фазе несущей частоты. В режиме АИМ значение выходной мощности, отображаемое на индикаторе, соответствует пиковому значению при 100%-й модуляции. Для режима АМ указывается среднее значение выходной мощности, поэтому максимальное устанавливаемое значение для АМ равно 7 дБм (меньше на 6 дБ).

При синтезе ЧМ сигнала при внутренней синусоидальной модуляции используется формула:

$$Y(t)=k_f * A * \sin((\omega_H + D * \sin(\omega_M t)) * t)$$

- $k_f$ - масштабный частотно-зависимый коэффициент калибровки
- $A$ - амплитуда несущей частоты
- $D$ - девиация частотной модуляции
- $\omega_M$ - круговая частота модулирующей частоты
- $\omega_H$ - круговая частота несущей частоты
- $t$  - текущее время

При этом динамическим параметром, с точки зрения управления DDS, является значение переменной  $D*\sin(\omega_M t)$ , которая вычисляется в реальном масштабе времени и заносится в DDS. Все константы и переменные, используемые при вычислении, имеют разрядность 16 бит. При внутренней модуляции сигналом, имеющим прямоугольную форму, значения множителя  $\sin(\omega_M t)$  заменяются на дискретную константу равную 1 или -1 которая так же вычисляется в реальном масштабе времени и заносится в DDS. При синтезе ЧМ сигнала при внутренней модуляции сигналом треугольной формы используется формула:

$$Y(t)=k_f * A * \sin((\omega_H + S * \omega_d t) * t)$$

- $k_f$ - масштабный частотно-зависимый коэффициент калибровки
- $A$ - амплитуда несущей частоты
- $S$ - скорость линейного изменения частоты
- $\omega_d$ - девиация модулирующей частоты
- $\omega_H$ - круговая частота несущей частоты
- $t$  - текущее время

При синтезе ЧМ сигнала при внутренней модуляции сигналом линейно-импульсной формы динамическим параметром, с точки зрения управления DDS, является так же значение  $A$ , имеющее разрядность 11 бит плюс знак.

Результаты вычислений имеют разрядность 15 бит плюс знак, вычисляются и записываются в DDS не менее  $10^6$  раз в секунду. Точность установки амплитуды несущего сигнала обеспечивается установкой частотно-зависимого коэффициента передачи выходного тракта, вычисляемого при калибровке и хранящемся в энергонезависимой памяти генератора.

При ЧМ модуляции от внешнего сигнала управление DDS происходит аналогично режиму АМ от внешнего сигнала. Сигнал внешней модуляции с амплитудой 5 В соответствует девиации ЧМ модулированного сигнала 100 кГц.

## 5 СРЕДСТВА ИЗМЕРЕНИЯ

Средства измерения, необходимые для поверки, приведены в таблице 2 раздела 13 «Методика поверки».

## 6 МАРКИРОВАНИЕ И ПЛОМБИРОВАНИЕ

6.1. На лицевой панели нанесены наименование и тип прибора, наименование функций кнопочной панели, разъема USB, выходного разъема и разъема внешней модуляции.

6.2. На задней панели нанесены:

- значение силы тока плавкой вставки;
- маркировка ввода сетевого кабеля;
- маркировка тумблера включения;
- маркировка клеммы заземления;
- заводской номер и год изготовления прибора;
- обозначение интерфейсного разъема RS-232.
- обозначение интерфейсного разъема USB.
- обозначение разъема входа опорного сигнала 10 МГц.
- обозначение разъема входа/выхода АИМ.

6.3 Пломбирование производится пломбой расположенной под декоративной накладкой на верхней крышке генератора.

## 7 УПАКОВКА

7.1. В состав упаковки входят:

- транспортный ящик, предназначенный для перевозки прибора и длительного хранения;
- укладочный ящик (футляр), предназначенный для кратковременного хранения прибора, а также для защиты от механических повреждений при перемещении в процессе эксплуатации. При поставке укладочный ящик находится внутри транспортного и содержит прибор и принадлежности, необходимые для работы с ним.

7.2. Распаковывание прибора производится в следующем порядке:

- снять верхнюю крышку ящика транспортного и
- извлечь укладочный ящик;
- извлечь прибор и принадлежности из укладочного ящика.

7.3. Повторное упаковывание прибора выполняется в следующей последовательности:

- поместить прибор и принадлежности в укладочный ящик;
- поместить укладочный ящик в полиэтиленовый пакет. Во избежание накопления влаги упаковку рекомендуется проводить в помещении с нормальным уровнем влажности;
- обернуть укладочный ящик оберточной бумагой и обвязать шпагатом;
- выстлать транспортный ящик внутри битумной бумагой;
- уложить на дно ящика картон гофрированный, выдержав толщину слоя 40 мм;
- поместить укладочный ящик в упаковку и заполнить пространство с боков и под верхней крышкой гофрированным картоном, обеспечив плотное заполнение;
- закрепить крышку ящика гвоздями;

- обить ящик металлической лентой;
- опломбировать ящик;

## **8 ПОДГОТОВКА ГЕНЕРАТОРА К ИСПОЛЬЗОВАНИЮ**

### **8.1. Меры безопасности**

- 8.1.1. Перед началом работы с генератором необходимо внимательно изучить руководство по эксплуатации.
- 8.1.2. Напряжение питания генератора должно удовлетворять требованиям п. 2.11 настоящего руководства. Питающая розетка должна содержать цепь защитного заземления.
- 8.1.3. При эксплуатации генератора необходимо следить за исправностью кабеля питания. Работа с поврежденным кабелем недопустима.
- 8.1.4. По требованиям безопасности генератор соответствует ГОСТ Р 51350-99

### **8.2. Подготовка к работе**

- 8.2.1. Вынуть генератор и необходимые принадлежности из табельной упаковки. Произвести внешний осмотр и убедиться в отсутствии повреждений. После пребывания генератора в условиях, не соответствующих рабочим, необходимо перед включением выдержать его в рабочих условиях не менее двух часов.
- 8.2.2. Установить генератор на рабочее место не подверженное вибрации и сотрясениям. Для обеспечения вентиляции прибора не допускается закрывать вентиляционные отверстия генератора во включенном состоянии посторонними предметами и ставить включенный генератор на другие работающие приборы.
- 8.2.3. Обеспечить заземление генератора в соответствии с требованиями п. 1.3.3 ГОСТ 26104, подключить заземляющий проводник к клемме заземления на задней панели генератора.
- 8.2.4. При необходимости работы генератора с последовательным интерфейсом (RS-232 / USB) соединить кабелем из комплекта генератора соответствующие разъемы генератора и внешнего устройства. Подробное использование интерфейса рассмотрено в п. 9.4.
- 8.2.5. Подключить генератор к питающей сети через розетку содержащую клемму защитного заземления с помощью кабеля питания.

## **9 Использование генератора и порядок работы**

### **9.1. Передняя панель генератора**

На передней панели генератора расположены следующие органы управления:

- ✓ Графический дисплей с сенсорным управлением,
- ✓ Клавиатура, состоящая из цифрового поля и ряда управляющих клавиш.
- ✓ Энкодер для плавного изменения параметров прибора
- ✓ Выход сигнала генератора
- ✓ Вход внешнего модулирующего сигнала
- ✓ Разъем USB (A) для подключения FLASH накопителя (обновление ПО, сохранение / загрузка параметров прибора)

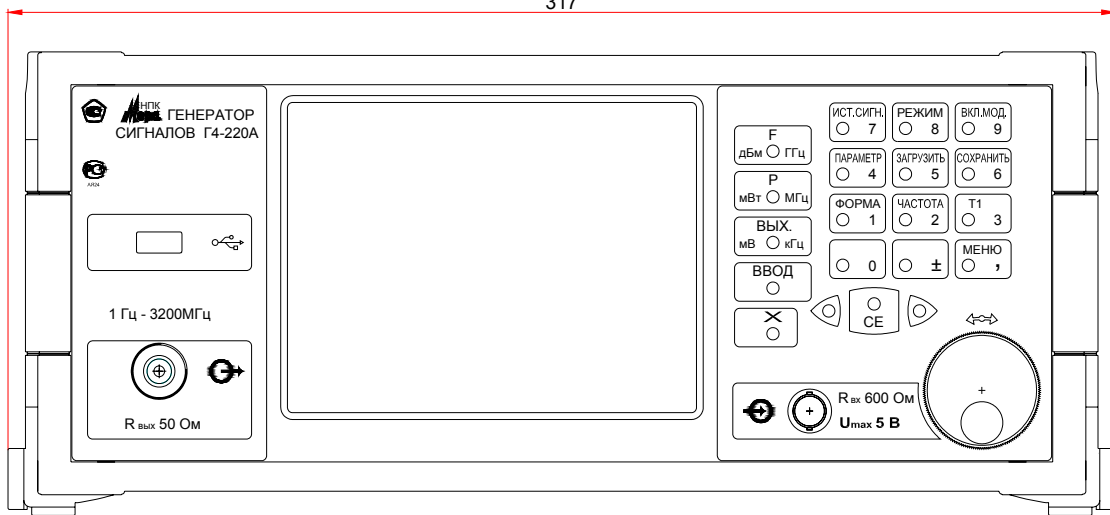


Рис. 2. Общий вид передней панели генератора.

## 9.2. Задняя панель генератора

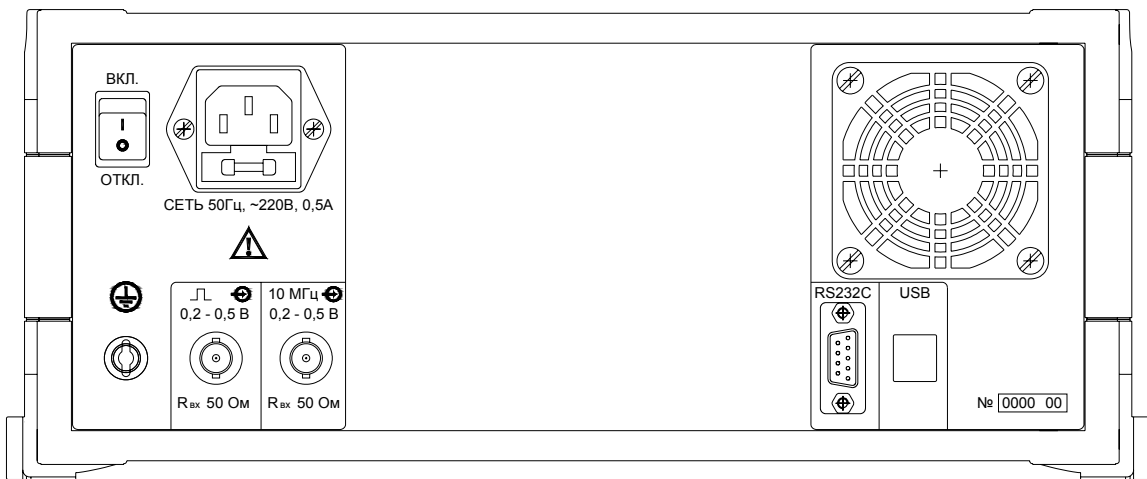


Рис. 3. Общий вид задней панели генератора.

На задней панели генератора расположены:

- сетевой разъем кабеля питания со встроенным гнездом сетевого предохранителя
- тумблер включения питания генератора
- клемма заземления
- пылезащитный кожух вентилятора
- интерфейсный разъем RS-232
- интерфейсный разъем USB-B
- входной разъем для приема сигнала внешнего опорного генератора с частотой 10 МГц, с амплитудой от 0,2 В до 0,5 В.
- разъем вход/выход импульсных сигналов.

В режиме внешней АИМ разъем функционирует как вход модулирующего сигнала. В режиме ГКЧ с внешним управлением – вход сигнала синхронизации запуска свипа. В режиме внутренней АИМ может работать как выход модулирующего сигнала. В режиме ГКЧ с

автоматическим запуском – выход сигнала синхронизации запуска свипа. Режим выхода по умолчанию отключен и должен быть активирован в меню настроек.

### 9.3. Управление прибором

#### *Основной экран*

Управление прибором возможно как непосредственно через сенсорный экран, так и с помощью клавиатуры на панели управления. На экране располагаются индикаторы несущей частоты, выходного уровня сигнала, кнопки выбора источника модулирующего сигнала (внутренний/внешний), режима работы прибора, включения/выключения выходного сигнала и включения/выключения модуляции. При переводе прибора в режимы модуляции / ГКЧ на экране появляются соответствующие элементы управления.

При нажатии на индикатор любого параметра (несущая частота, мощность и т.д.) появляется виртуальная цифровая клавиатура, с помощью которой можно установить необходимое значение. Клавиатура дублируется соответствующими кнопками на панели управления. Сначала набирается цифровое значение, затем нажимается кнопка, соответствующая необходимой единице измерения. Список единиц измерения зависит от типа параметра. Можно переключаться между доступными единицами измерения, нажимая на клавиши соответствующей единицы измерения.

Корректировать набираемое значение можно, удаляя последний набранный символ с помощью клавиши **CE**. Плавно изменять значение параметра можно, вращая энкодер. Разряд, который будет изменяться при вращении энкодера, указывается курсором. Курсор можно перемещать с помощью клавиш **<** и **>** на экране / панели управления.

При включении прибора в память загружается набор параметров (профиль) по умолчанию (default). При необходимости можно сохранить текущее состояние прибора (режим модуляции, значения всех параметров и т.д.), нажав кнопку «сохранить». При этом высвечивается диалог ввода имени файла. Имя файла должно быть без пробелов не более 20 символов. Все сохраненные профили можно просмотреть и загрузить, нажав кнопку «загрузить».

Нажатие на кнопку «меню» открывает меню настроек.

#### *Меню настроек.*

Пункт «Обновление» - служит для загрузки / сохранения на внешний диск калибровочных таблиц и профилей.

Пункт «Яркость» - настройка яркости экрана. Настройка производится вращением энкодера.

«Калибровка» - производит калибровку сенсорного экрана.

«USB порт» - установка режима заднего порта USB.

«Дата/время» - установка даты и времени в приборе.

«Управление» - неактивно.

«Сведения» - вывод информации о прошивке и контрольной сумме калибровочных данных. Контрольную сумму также можно узнать через интерфейс удаленного управления (см. [список команд](#), команда «ver»).

«Использовать внешний источник опорного сигнала» - переключает прибор на работу от внешнего опорного источника 10МГц.

#### *Меню выбора режима работы.*

Выбор режима можно также произвести, нажимая соответствующие цифровые клавиши на панели управления.

НК (1), АМ(2), ЧМ(3), ФМ(4), АИМ(5), ГКЧ(6).

**Режим НК**

Немодулированный выходной сигнал. В данном режиме активны только установка несущей частоты, мощности выходного сигнала и включение/выключение выходной мощности.

Профиль: default		USB	
Частота		Уровень	
1,250000000 GHz		10.00 dBm	
Источник	Модуляция	Выход	Режим:
Синтезатор	Выключено	Выключено	НК
			Профиль
			Загрузить
			Сохранить
			Меню

Рис 3. Вид индикатора генератора в режиме немодулированных колебаний.


Профиль: default		RS-232	
Частота		Уровень	
1,250000000 GHz		10.00 dBm	
Источник	Модуляция	Выход	Режим:
Синтезатор	Выключено	Выключено	АМ
коэф. модуляции		50,0 %	Профиль
Форма сигн.			Загрузить
		Синтезатор	Сохранить
		T	10.0000000 ms
		tau	10.0000000 ms
			Меню

Рис 4. Вид индикатора генератора в режиме амплитудно-модулированных колебаний от внутреннего генератора.



### ***Режим АМ***

Режим амплитудной модуляции внешним либо внутренним модулирующим сигналом.

В режиме внешней модуляции параметр «Коэф. модуляции» задает значение коэффициента модуляции при номинальной величине напряжения внешнего модулирующего сигнала (п. 2.6.4). При этом на соответствующей шкале отображается текущее значение коэффициента модуляции, зависящее от амплитуды входного сигнала. Если включить режим «поддерживать установленный уровень», то прибор будет поддерживать установленное значение коэффициента модуляции при любом значении уровня входного сигнала (не менее 10%).

В режиме внутренней модуляции возможна модуляция несущей сигналами синусоидальной, прямоугольной и треугольной формы. Для первых двух указывается частота (Fm); для треугольного сигнала указывается длительность нарастающего (T) и убывающего (tau) участков. Диапазон варьирования параметров указан в характеристиках синтезатора модулирующего сигнала (п. 2.3).

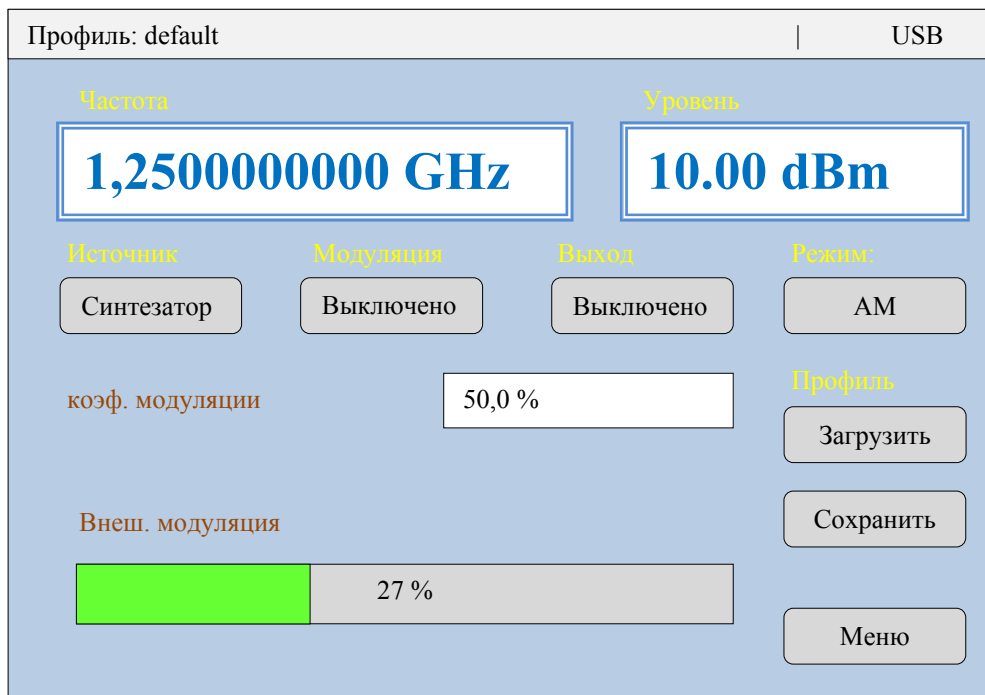


Рис 5. Вид индикатора генератора в режиме амплитудно-модулированных колебаний от внешнего источника.

### ***Режим ЧМ***

Вид экрана аналогичен режиму АМ, за исключением того, что вместо коэффициента модуляции регулируется параметр девиация частоты. При модуляции от внешнего источника, на соответствующей шкале отображается текущее значение девиации частоты, зависящее от амплитуды входного сигнала.

### ***Режим ФМ***

Реализованы режимы фазовой модуляции внешним сигналом, внутренним сигналом синусоидальной формы или меандром.

Вид экрана аналогичен режиму АМ, за исключением того, что вместо коэффициента модуляции регулируется параметр девиация фазы. При модуляции от внешнего источника, на соответствующей шкале отображается текущее значение девиации фазы, зависящее от амплитуды входного сигнала.

### ***Режим АИМ***

Реализованы режимы амплитудно-импульсной модуляции внешним или внутренним сигналом.

При модуляции внутренним сигналом регулируется длительность импульса и неактивного периода. В данном режиме возможно вывести импульсный модулирующий сигнал через выход на задней панели, установив соответствующую опцию в меню настроек.

### ***Режим ГКЧ***

В режиме ГКЧ устанавливается начальная, конечная частота качения частоты (частотного свипа), время между точками свипа и количество точек в свипе. Время свипа определяется временем между точками и количеством точек. Непрерывный свип возможен либо только в низкочастотном (до 110 МГц), либо в высокочастотном (более 110 МГц) диапазоне генератора.

## **9.4. Использование интерфейса (режима дистанционного управления)**

Генератор обеспечивает работу с последовательным интерфейсом: по ГОСТ 23675-79 (интерфейс СТЫК С2-ИС), RS-232C (EIA-232E, EIA-232D), USB. Параметры связи указаны в п. 2.2.8.7.

Для управления генератором необходимо соединить кабелем из комплекта генератора с соответствующим разъемом интерфейса персонального компьютера.

В качестве управляющего интерфейса рекомендуется использовать управляющую программу из комплекта поставки.

При необходимости можно управлять генератором через любую программу – терминал, подавая соответствующие команды в интерфейс.

Для обеспечения безошибочного распознавания генератором управляющей строки следует придерживаться следующего:

- изменение параметров генерации во всех режимах производится не чаще 10 раз в секунду и производится после окончания текущего цикла модуляции. Рекомендуется производить дистанционное изменение параметров генерации через промежутки времени равные периоду устанавливаемой модуляции плюс одна секунда. Для режима НК рекомендуется производить дистанционное изменение параметров генерации не чаще одного раза в секунду.
- генератор воспринимает только латинские буквы и цифры. Большие и малые буквы не различаются.
- обмен данными происходит посимвольно с обработкой эхо-символа.
- строка, содержащая ошибку, не обрабатывается.
- обработка строки начинается после введения знаков «перевод строки», «перевод каретки»

*Пример:*

```
FREQ 10 MHz
FREQ 1.125 GHz
freq 100 kHz

POW -10 dBm
POW on
pow OFF
```

Полный список команд для управления генератором Г4-220А приведен в [приложении 4](#).

## 10 ТЕХНИЧЕСКОЕ ОБСЛУЖИВАНИЕ

### 10.1. Общие положения

- 10.1.1. Во время, до и после проведения работ по уходу за генератором необходимо соблюдать меры безопасности, изложенные в п. 8.1.
- 10.1.2. О проведенных операциях по техническому обслуживанию необходимо делать отметки в формуляре прибора.
- 10.1.3. Порядок и периодичность технического обслуживания зависят от этапов эксплуатации (непосредственное использование по назначению, хранение кратковременное или длительное, транспортирование).
- 10.1.4. Техническое обслуживание включает контрольный осмотр, чистку фильтра вентилятора и устранение мелких неисправностей, а также периодическую поверку прибора и подготовку к ней.
- 10.1.5. При контрольном осмотре проверяется клавиатура, разъемы, кабели и принадлежности, производится очистка прибора от пыли и грязи без его вскрытия.
- 10.1.6. Неисправные приборы направляются в ремонт.

### 10.2. Калибровка (введение цифровых поправочных коэффициентов)

- 10.2.1. Калибровка генератора осуществляется введением коэффициентов в цифровом виде без вскрытия прибора. Цифровая калибровка проводится в исправном генераторе при периодическом обслуживании для коррекции временного дрейфа электрических элементов.
- 10.2.2. Рекомендуемая периодичность калибровки генератора<sup>1</sup> – двадцать четыре месяца, а также по мере необходимости – перед очередной поверкой.
- 10.2.3. Калибровка генератора производится на предприятии-изготовителе.
- 10.2.4. Контрольная сумма калибровочных данных записывается в формуляре прибора в разделе 11.2 в графе «результаты калибровки» после проведения каждой калибровки. При отгрузке с завода контрольная сумма записывается в разделе 2.5.

## 11 ХРАНЕНИЕ И ТРАНСПОРТИРОВАНИЕ

- 11.1.1. Условия транспортирования и хранения генератора должны соответствовать ГОСТ 22261-94
- 11.1.2. Климатические условия транспортирования не должны выходить за пределы заданных предельных условий:
  - температура окружающего воздуха от минус 25 до 50 °С;
  - относительная влажность окружающего воздуха 90 % при температуре 30 °С.
- 11.1.3. Прибор должен допускать транспортирование всеми видами транспорта в упаковке при условии защиты от прямого воздействия атмосферных осадков и с учетом требований п.10.2
- 11.1.4. Условия хранения прибора должны соответствовать ГОСТ 22261-94.
  - Для отапливаемого хранилища:
    - при температуре окружающего воздуха от 5 до 40 °С;
    - относительной влажности окружающего воздуха до 80 % при температуре 25 °С.
  - Для неотапливаемого хранилища:
    - при температуре окружающего воздуха от минус 25 до 50 °С;
    - относительной влажности окружающего воздуха до 90 % при температуре 30 °С.

<sup>1</sup> Калибровку рекомендуется проводить после ремонта, продолжительного хранения (более одного года) или продолжительного пребывания при предельных температурах (несколько месяцев). Необходимость дополнительной калибровки определяется после приработки генератора длительностью не менее 24 ч.

## 12 УТИЛИЗАЦИЯ

- 12.1.1. Генератор Г4-220А - стандартное электронное устройство. Оно не содержит взрывоопасных, пожароопасных, радиоактивных, ртутно-содержащих и др. компонентов, способных принести ущерб населению или окружающей среде.
- 12.1.2. Утилизация драгметаллов в составе электронных компонентов не представляется экономически целесообразной. По указанным причинам обязательных мероприятий по подготовке изделий к утилизации не приводится.

## 13 МЕТОДИКА ПОВЕРКИ

### 13.1. Общие сведения

- 13.1.1. Поверка генератора Г4-220А должна проводиться при его применении в сферах распространения государственного регулирования обеспечения единства измерений.
- 13.1.2. Поверка генераторов Г4-220А осуществляется не реже одного раза в два года.
- 13.1.3. Поверка генераторов Г4-220А может осуществляться в неполном диапазоне параметров в соответствии с потребностями применения.

### 13.2. Операции поверки

- 13.2.1. При проведении поверки должны быть выполнены операции, указанные в таблице 2.
- 13.2.2. При отрицательных результатах поверки генератор признается непригодным к применению и направляется в ремонт.

Таблица 2 – Операции поверки

Наименование операции	Номер пункта методики поверки
Внешний осмотр	13.7.1
Опробирование прибора и проверка идентификационных данных программного обеспечения	13.7.2
Определение погрешности установки частоты	13.7.4
Определение погрешности установки выходной мощности	13.7.5
Определение метрологических характеристик модулированного сигнала	13.7.6-13.7.8
Проверка программных функций прибора	13.7.9

### 13.3. Средства поверки

- 13.3.1. При проведении поверки должны быть применены средства поверки с характеристиками, указанными в таблице 3.
- 13.3.2. При проведении поверки разрешается применять другие поверенные средства измерений, обеспечивающие измерение соответствующих параметров с требуемой точностью

Таблица 3 – Основные средства поверки

Наименование	Тип СИ или обозначение	Используемые основные технические характеристики СИ
1	2	3
Анализатор спектра	R&S FSV-40	Измерение спектральных характеристик выходного сигнала генератора. 1 МГц – 12 400 МГц
Частотомер электронно-счетный	ЧЗ-66	Измерение частоты выходного сигнала генератора и частоты модулирующего сигнала генератора. в полосе частот 1 кГц – 3 200 МГц
Измеритель модуляции	СКЗ-45	Измерение параметров модуляции
Генератор	ГЗ-118	Источник внешнего модулирующего сигнала
Персональный компьютер	РС-АТ	IBM-совместимость. Работа программ под управлением ОС Windows

### 13.4. Требования к квалификации поверителей

13.4.1. К проведению поверки могут быть допущены лица, имеющие высшее или средне-техническое образование и практический опыт в области радиотехнических измерений.

13.4.2. Перед проведением операций поверки поверителю необходимо изучить руководство по эксплуатации на генератор Г4-220А.

### 13.5. Требования безопасности

При поверке генератора необходимо соблюдать правила безопасности в соответствии с подразделом 8.1 настоящего руководства по эксплуатации и требованиями эксплуатационной документации на применяемые средства поверки.

### 13.6. Условия поверки и подготовка к ней

При проведении операции поверки должны соблюдаться следующие условия:

- температура окружающей среды ( $20 \pm 5$ ) °С
- относительная влажность воздуха ( $65 \pm 15$ ) %
- атмосферное давление ( $100 \pm 4$ ) кПа, ( $750 \pm 30$ ) мм рт. ст.
- напряжение питающей сети ( $220 \pm 4,4$ ) В частотой ( $50 \pm 1$ ) Гц с содержанием гармоник до 5 %.

### 13.7. Проведение поверки

#### 13.7.1. Внешний осмотр

При проведении внешнего осмотра должно быть установлено соответствие проверяемого генератора следующим требованиям;

- Комплектность генератора в соответствии с формуляром.
- Все органы управления должны действовать плавно и обеспечивать установку режимов работы в соответствии с маркировкой.
- Не должно быть механических повреждений корпуса, лицевой панели, органов управления и коммутации. Все надписи на панелях должны быть четкими и ясными.
- Все разъемы, клеммы и измерительные кабели не должны иметь повреждений и должны быть чистыми.

При наличии дефектовверяемый генератор бракуется и подлежит ремонту.

13.7.2. Опробование и проверка идентификационных данных программного обеспечения. Опробование проводится при помощи анализатора спектра. Допускается проведение опробования генератора после его прогрева в течение 5 минут.

Проверить возможность регулировки яркости изображения на индикаторе. Установить, при необходимости, оптимальную яркость изображения.

Проверить наличие выходной мощности ориентировочно 13 дБм в рабочем диапазоне частот генератора.

Проверить наличие АМ, ЧМ, ФМ, АИМ режимов генерации путем наблюдения характерных спектров выходного сигнала.

Проверка идентификационных данных программного обеспечения осуществляется следующим образом. На главном экране прибора нажимается кнопка «Меню», далее «сведения». На экране появляется панель с идентификационными данными прибора, включая название, версию дату встроенного ПО, а также контрольную сумму данных.

Идентификационные данные должны соответствовать приведенным в таблице 4.

Таблица 4 – Идентификационные данные программного обеспечения

Идентификационные данные (признаки)	Значение
Наименование программного обеспечения	Generator G4-220A
Номер версии ПО	Firmware version: 0.9.6.8
Цифровой идентификатор калибровочных данных и ПО	«CRC: 0xXXXX»

Примечание. 0xXXXX - уникальные для каждого экземпляра прибора значения контрольных сумм отображаются на индикаторе и записаны в формуляр в п.2.5 (при выпуске из производства) или в столбец «Результаты поверки (калибровки)» таблицы 10 формуляра (при поверке).

Если периодическая поверка генератора производится на предприятии – изготовителе, и перед поверкой осуществлялась калибровка (введение цифровых поправочных коэффициентов) генератора в соответствии с п. 10.2 настоящего руководства по эксплуатации, то на соответствие таблице 4 проверяются только наименование программного обеспечения и номер версии ПО, а значение цифрового идентификатора калибровочных данных и ПО вписывается в формуляр, в соответствии с п. 13.8 настоящего руководства по эксплуатации.

13.7.3. Определение метрологических параметров

Проверяемые метрологические характеристики генератора указаны в таблице 4. Проверка проводится после прогрева генератора в течение 60 мин.

13.7.4. Определение погрешности установки частоты генератора проводят в режиме НК по схеме, изображенной на рис 6.

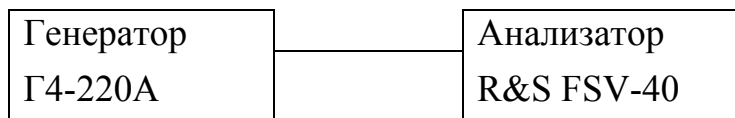


Рис.6.

Погрешность установки частоты определяются в точках частотного диапазона, указанных п.п. 1.1 – 1.5 таблицы 4. Измерения следует проводить после прогрева анализатора R&S FSV-40 и генератора Г4-220А не менее 60 мин.

Погрешность установки частоты ( $\Delta F$ ) вычислить по формуле:

$$\Delta F = F_{ном} - F_{изм} \quad (1)$$

где  $F_{ном}$  - установленное значение частоты;  
 $F_{изм}$  - измеренное значение частоты.

Значение погрешности установки частоты не должна превышать допуска, указанного в таблице 4, п.п. 1.1 – 1.5.

Таблица 4 – Проверяемые параметры генератора

№	Режим	Параметр	Проверяемая от-метка	Допуск значения	Примечание
1.1	<b>НК</b>	Определение погрешности установки частоты генерации	10,0000 МГц	± 50 Гц	Использовать R&S FSV-40
1.2			100,0000 МГц	± 500 Гц	
1.3			110,0000 МГц	± 550 Гц	
1.4			1600,000 МГц	± 8 кГц	
1.5			3200,000 МГц	± 16 кГц	
		Определение погрешности установки выходной мощности			
1.6	<b>НК</b>	+13 дБм (0дБ)	1600 МГц	± 1 дБм	R&S FSV-40
1.7		0 дБм	100,0 МГц		
1.8		0 дБм	1600 МГц		
1.9		0 дБм	3200 МГц		
1.10		-20 дБм	1600 МГц		
1.11		-40 дБм	1600 МГц	± 2 дБм	
1.12		-57 дБм	1600 МГц		
1.13		-60 дБм	1600 МГц		
1.14		-80 дБм	1600 МГц		
1.15		-87 дБм(-100дБ)	1600 МГц		
2.1	<b>АМ</b>	Проверка амплитудной модуляции от внешнего источника: F <sub>н</sub> =1000 МГц, R <sub>вых</sub> = 0 дБм	F <sub>м</sub> =10 Гц - 100 кГц Внешняя АМ K <sub>мод</sub> = 0,1 до 99,9%	Визуальное наблюдение спектра сигнала	Г3-118 R&S FSV-40
2.2		Проверка частоты АМ модуляции от внутреннего источника. F <sub>н</sub> =1000 МГц, K <sub>мод</sub> = 80 %, R <sub>вых</sub> = 0 дБм	F <sub>м</sub> =1 кГц	± 1 Гц	R&S FSV-40
3.1	<b>ЧМ</b>	Проверка модуляции от внешнего источника: F <sub>н</sub> =1000 МГц, R <sub>вых</sub> = 0 дБм	F <sub>м</sub> =10 Гц - 100 кГц Внешняя девиация 0-100 %	Визуальное наблюдение спектра сигнала	Г3-118 R&S FSV-40
3.2		Проверка частоты ЧМ модуляции от внутреннего источника:  проверка девиации: F <sub>н</sub> =1000 МГц, F <sub>м3</sub> = 4,158 кГц, F <sub>м1</sub> = 11,560 кГц, F <sub>м2</sub> = 84,817 кГц, R <sub>вых</sub> = 0 дБм	F <sub>м</sub> =1 кГц  Девиация 10 кГц Девиация 100 кГц Девиация 1 МГц	± 1 Гц  ±50 Гц ±500 Гц ±5 кГц	R&S FSV-40
4.1	<b>ФМ</b>	Проверка модуляции от внешнего источника F <sub>н</sub> =1000 МГц	F <sub>м</sub> =10 Гц - 100 кГц Внешняя девиация 0,1 - 720 градусов	Визуальное наблюдение спектра сигнала	Г3-118 R&S FSV-40
4.2		Проверка частоты ФМ модуляции от внутреннего источника: F <sub>н</sub> =1000 МГц, Девиация 180°, R <sub>вых</sub> = 0 дБм	F <sub>м</sub> =1 кГц	± 1 Гц	R&S FSV-40

13.7.5. Определение погрешности установки значения выходной мощности определяются в точках частотного диапазона, указанных п.п. 1.6 – 1.15 таблицы 4. Погрешность установки значения выходной мощности вычисляют как разность между установленным и измеренным значением в относительных единицах по формуле

$$\Delta P_{\text{вых}} = P_{\text{ном}} - P_{\text{изм}} \quad (2)$$

где  $P_{\text{ном}}$  - номинальное значение выходной мощности  
 $P_{\text{изм}}$  - значение измеренной выходной мощности

Значение погрешности установки уровня выходной мощности частоты не должна превышать допуска, указанного в таблице 4, п.п. 1.6 – 1.15.

#### 13.7.6. Поверка генератора в режиме АМ.

Поверка генератора в режиме АМ осуществляется путем наблюдения наличия характерного для АМ спектра сигнала, модулированного от внешнего источника с параметрами, указанными в п. 2.1 таблицы 4, а также путем проверки погрешности установки модулирующей частоты при модуляции от внутреннего источника.

Проверка частоты внутреннего модулирующего источника в режиме "АМ" производится частотомером ЧЗ-63 с выхода НЧ измерителя модуляции СКЗ-45 в точке, указанной в п. 2.2 таблицы 4. Генератор перевести в режим "АМ" с модуляцией от внутреннего синусоидального источника и установить выходную (несущую) частоту 1000 МГц, выходная мощность 0 дБм, коэффициент модуляции 80%, частоту модуляции

1 кГц.

Погрешность частоты модуляции  $\Delta F$  в Гц вычисляют по формуле:

$$\Delta F = F_{\text{ном}} - F_{\text{изм}}$$

где  $F_{\text{ном}}$  - номинальная частота модуляции, Гц  
 $F_{\text{изм}}$  - измеренная частота модуляции, Гц

#### 13.7.7. Поверка генератора в режиме ЧМ

Поверка генератора в режиме ЧМ осуществляется путем наблюдения наличия характерного для ЧМ спектра сигнала, модулированного от внешнего источника с параметрами, указанными в п. 3.1 таблицы 4, а также путем проверки погрешности установки модулирующей частоты при модуляции от внутреннего источника и проверки погрешности установки девиации частоты.

Проверка параметров ЧМ модуляции от внутреннего синусоидального источника производится по следующим параметрам:

Проверка частоты внутреннего модулирующего источника проводится частотомером ЧЗ-63 с выхода НЧ измерителя модуляции СКЗ-45. Генератор перевести в режим "ЧМ" с модуляцией от внутреннего синусоидального источника и установить выходную частоту 1000 МГц, выходную мощность 0 дБм, девиацию модуляции 50 кГц.

Погрешность частоты модуляции  $\Delta F$  в Гц вычисляют по формуле:

$$\Delta F = F_{\text{ном}} - F_{\text{изм}}$$

где  $F_{\text{ном}}$  - номинальная частота модуляции, Гц  
 $F_{\text{изм}}$  - измеренная частота модуляции, Гц.

Погрешность частоты модуляции, полученная по результатам измерений и вычислений не должна превышать значения, указанного в таблице 4, п. 3.2.

Проверка относительной погрешности установки девиации внутреннего модулирующего источника проводится методом, в основе которого лежит эффект обращения в нуль амплитуды несущей ЧМ колебаний (нули функции Бесселя). При значениях коэффициента ЧМ колебания (отношение девиации и модулирующей частоты) 2,405; 5,52; 8,65; 11,79; 14,93 18,07 и т.д., амплитуда несущей ЧМ колебания обращается в нуль.

Для этого установить генератор Г4-220А в режим «ЧМ», внутренний, синусоидальный. Выходная мощность 0 дБм, несущая частота генерации 1,0 ГГц, частота модуляции 4,158 кГц, девиация 10 кГц. Подсоединить выход генератора к входу



анализатора спектра FSV-40 и добиться наблюдения на экране изображения, характерного для ЧМ колебаний. Изменяя девиацию частоты с дискретностью 0,01 кГц в диапазоне от 9 кГц до 11 кГц и наблюдая спектр сигнала в районе несущей зафиксировать значение девиации, при котором величина амплитуды несущей принимает минимальное значение. Аналогичную проверку провести при частоте модуляции 11,560 кГц с девиацией 100 кГц и 84,817 кГц с девиацией 1 МГц. Определить относительную погрешность ( $\delta_d$ ) установки модуляции по формуле:

$$\delta_d = (\Delta_{\omega \text{ изм.}} - \Delta_{\omega}) \cdot 100 / \Delta_{\omega},$$

где  $\Delta_{\omega \text{ изм.}}$  - зафиксированное (измеренное) значение девиации;

$\Delta_{\omega}$  - расчетное значение девиации (10, 100 кГц и 1 МГц).

Абсолютная погрешность установки девиации частоты ( $\Delta_{\omega \text{ изм.}} - \Delta_{\omega}$ ), полученная по результатам измерений не должна превышать значений, указанных в таблице 4 п. 3.2, а относительная погрешность ( $\delta_d$ ) не должна превышать значения 0,5 %.

#### 13.7.8. Поверка генератора в режиме ФМ.

Поверка генератора в режиме ФМ осуществляется путем наблюдения наличия характерного для ФМ спектра сигнала, модулированного от внешнего источника с параметрами, указанными в п. 4.1 таблицы 4, а также путем проверки погрешности установки модулирующей частоты при модуляции от внутреннего источника.

Проверка частоты внутреннего модулирующего источника в режиме "ФМ" производится частотомером ЧЗ-63 с выхода НЧ измерителя модуляции СКЗ-45 в точке, указанной в п.4.2 таблицы 4. Генератор перевести в режим "ФМ" с модуляцией от внутреннего синусоидального источника и установить выходную частоту 1000 МГц, выходная мощность 0 дБм, девиацию модуляции 180 градусов.

Погрешность частоты модуляции  $\Delta F$  в Гц вычисляют по формуле:

$$\Delta F = F_{\text{ном}} - F_{\text{изм}}$$

где  $F_{\text{ном}}$  - номинальная частота модуляции, Гц

$F_{\text{изм}}$  - измеренная частота модуляции, Гц.

Погрешность частоты модуляции, полученная по результатам измерений и вычислений не должна превышать значения, указанного в таблице 4, п. 4.2.

#### 13.7.9. Проверка программных функций производится для установления правильности выставления параметров генерации, соответствия их показаниям индикатора, а также правильность работы интерфейса.

Для проведения проверки программных функций подсоединить генератор Г4-220А интерфейсным кабелем к порту RS-232 персонального компьютера. Запустить на исполнение программу Microsoft® Терминал. Установить настройки в меню "Параметры" в соответствии с рисунком, при этом используемый порт RS-232 в соответствии с реально используемым COM1: или COM2:

Подать в интерфейс следующую последовательность управляющих команд:

*FREQ 1.2345678 MHz*

*POW 13 dBm*

*POW ON*

На экране генератора должны выставляться соответствующие показания

Режим "НГ"

Частота генерации 1,2345678 МГц

Выходная мощность 13,0 дБм (20 мВт).

Произвести измерения выходной частоты и мощности по методике п. 13.7.4 и п. 13.7.5.

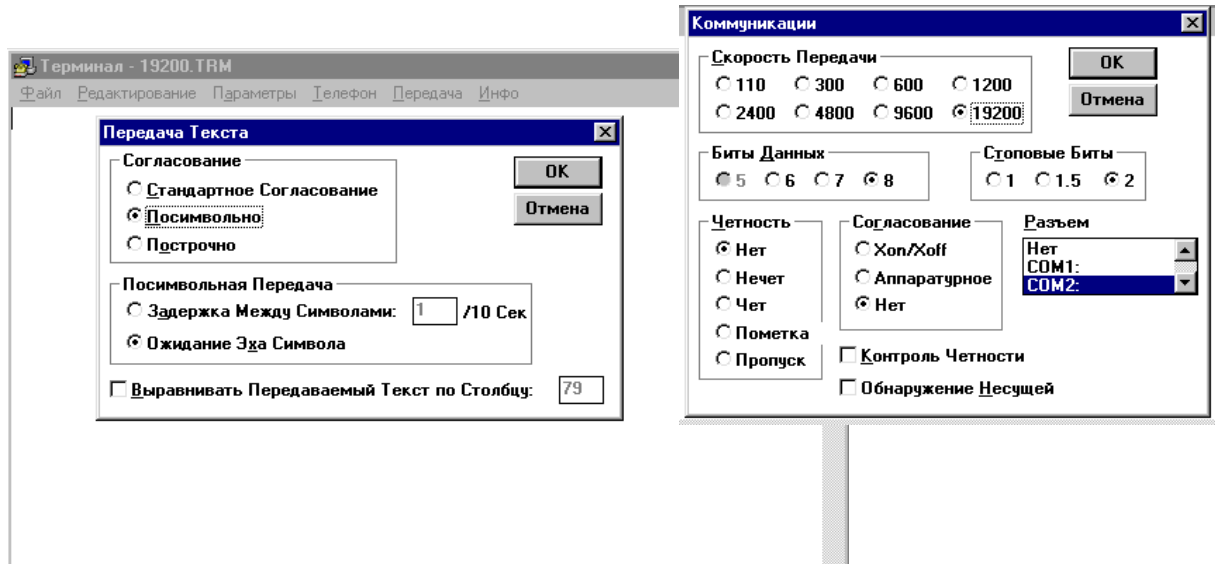


Рис. 10 Внешний вид окна программы Microsoft ® Терминал в режиме настройки параметров.

### 13.8. Оформление результатов поверки

13.8.1. При положительных результатах поверки оформляется свидетельство о поверке, делается запись в таблице 10 формуляра и наносятся знаки поверки:

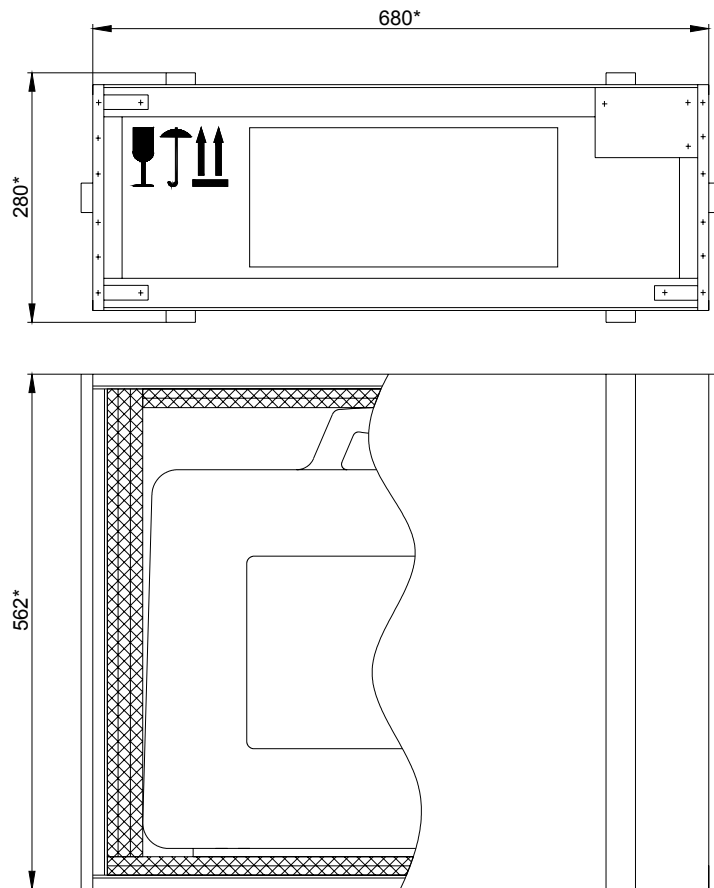
- в виде наклейки - на лицевой панели генератора;
- в виде оттиска – на мастичные пломбы, закрывающую доступ к винтам крепления верхней крышки корпуса генератора и в таблице 10 формуляра.

При этом, в столбец «Результаты поверки (калибровки)» таблицы 10 формуляра, вписывается значение цифрового идентификатора калибровочных данных и ПО, определенное при выполнении операций по п. 13.7.2 настоящего руководства по эксплуатации.

13.8.2. При отрицательных результатах поверки свидетельство о поверке аннулируется, знаки поверки гасятся и выдается извещение о непригодности.

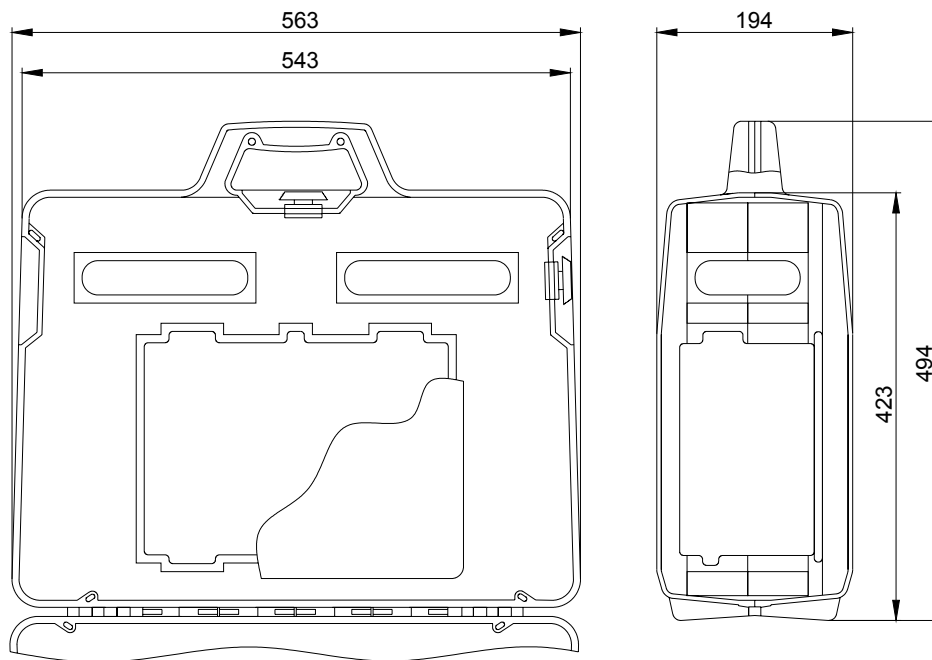
## ПРИЛОЖЕНИЕ 1

## ГАБАРИТНЫЕ РАЗМЕРЫ ТРАНСПОРТНОЙ ТАРЫ



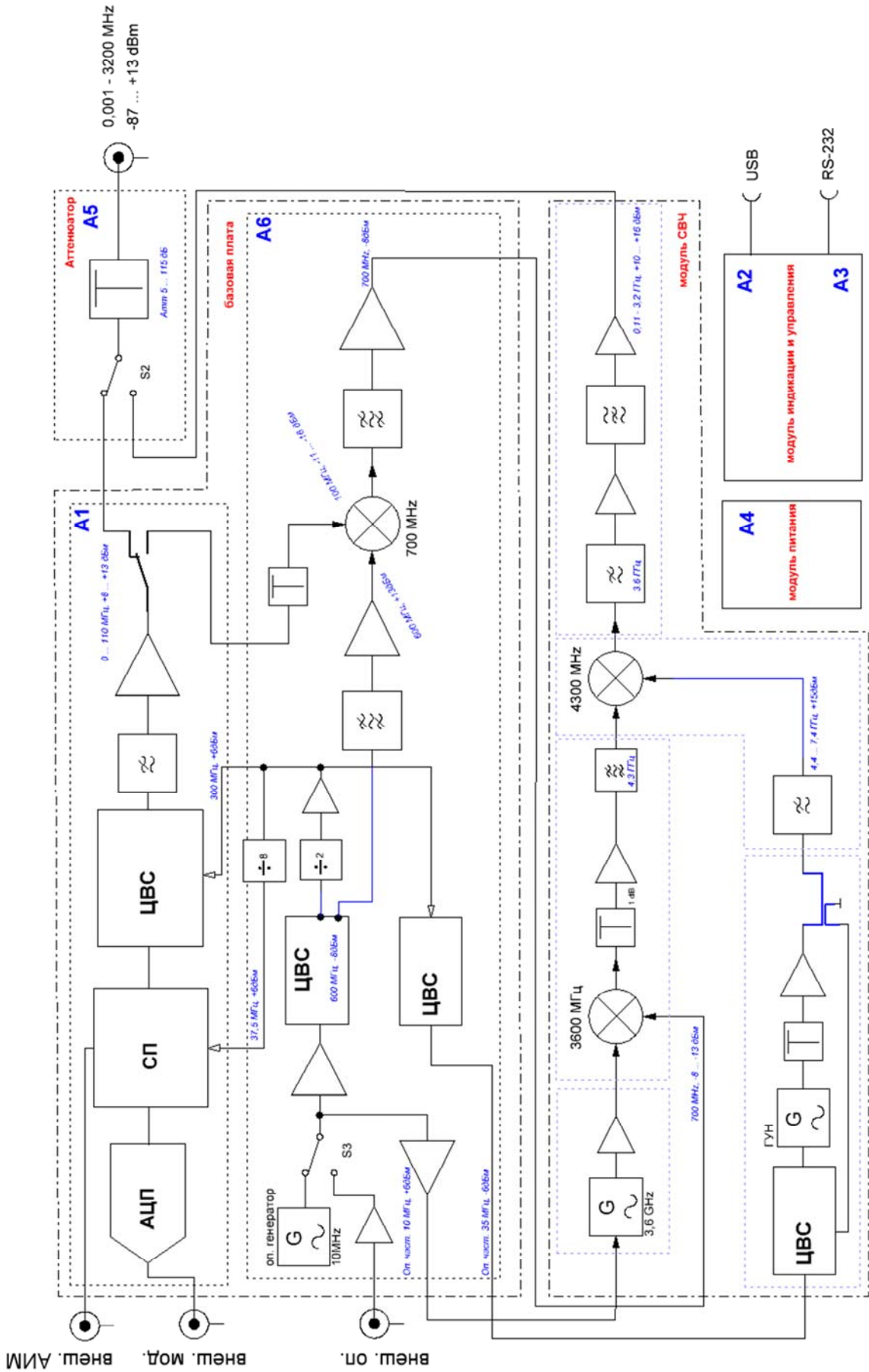
## ПРИЛОЖЕНИЕ 2

## ГАБАРИТНЫЕ РАЗМЕРЫ ТАБЕЛЬНОЙ УПАКОВКИ



ПРИЛОЖЕНИЕ 3

СХЕМА ЭЛЕКТРИЧЕСКАЯ ПРИНЦИПИАЛЬНАЯ ГЕНЕРАТОРА Г4-220А



## ПРИЛОЖЕНИЕ 4

## Команды внешнего управления генератора Г4-220А

Команда	параметры	описание
<b>Идентификация</b>		
*IDN?		Вывод идентификационной информации
VER		вывод текущей версии программного обеспечения и контрольной суммы калибровочных данных.
<b>Системные команды</b>		
*RST		Сброс в начальное состояние (без перезагрузки!). Отключается модуляция и выходной сигнал, параметры грузятся из профиля default.
<b>Несущая частота и частотный свип</b>		
FREQ	10 MHz 1.125 GHz 100 kHz	установка / изменение несущей частоты. Частоту можно указывать в MHz, kHz, GHz, Hz. Диапазон значений от 1 Гц до 3.2 ГГц.
FREQ	?	Вывод установленного значения несущей частоты
FREQ MODE	CW SWEEP	Режим сигнала – немодулированные колебания (выкл. ГКЧ) Режим сигнала – ГКЧ (включение ГКЧ)
FREQ START	10 MHz	Параметры свипа. Можно устанавливать как частоту начала и конца свипа, либо центральную частоту и развертку.
FREQ STOP	1.125 GHz	
FREQ CENT	1.125 GHz	
FREQ SPAN	100 MHz	
<b>Выходная мощность, Включение/выключение выхода</b>		
POW	-10 dBm 100 mV 1 mW	установка / изменение выходной мощности. Можно указывать в дБм, мВт или мВ. Команда не включает / не отключает выход прибора.
	?	Вывод установленного значения выходной мощности
	ON OFF	Включение / выключение выходной мощности.
<b>Внутренний генератор модулирующего сигнала</b>		
INT FREQ	22 kHz	Установка частоты внутреннего модулирующего сигнала. Работает для синусоидальной и прямоугольной формы сигнала.
	?	Вывод установленного значения внутреннего модулирующего сигнала. Работает для синусоидальной и прямоугольной формы сигнала.
INT SHAPE	SIN   SQU   TRI   SAW	Установка формы внутреннего модулирующего сигнала. Реализованы синусоидальная, прямоугольная, треугольная, пилообразная формы сигнала.
INT SHAPE	?	Вывод установленного значения формы внутреннего модулирующего сигнала.
INT RISE	100 US	Установка значения времени нарастания (первой части) сигнала для треугольной и пилообразной формы внутреннего модулирующего сигнала.
	?	Вывод значения времени нарастания мод. сигнала.
INT FALL	20 MS	Установка значения времени убывания (второй части) сигнала для треугольной и пилообразной формы внутреннего модулирующего сигнала.
	?	Вывод значения времени убывания мод. сигнала.
<b>АМ модуляция</b>		
AM DEPTH	55 %	Установка / изменение значения глубины модуляции.
	?	Вывод установленного значения глубины модуляции.
AM SOURCE	EXT INT ?	Выбор источника модулирующего сигнала. Возможно выбрать внутренний источник (синтезатор) либо внешний источник сигнала. Для внешнего сигнала диапазон частот 10 Гц – 100 кГц.
AM STATE	ON	Включение режима амплитудной модуляции
	OFF	Выключение режима амплитудной модуляции
	?	Вывод состояния режима амплитудной модуляции
AM HOLD	ON	Включение / выключение режима поддержания уровня внешней модуляции. При включении прибор поддерживает заданный на панели прибора уровень глубины модуляции.
	OFF	

Команда	параметры	описание
<b>Частотная модуляция</b>		
FM DEV	55 kHz	Установка / изменение значения девиации частоты.
	?	Вывод установленного значения девиации частоты.
FM SOURCE	EXT	Выбор источника модулирующего сигнала. Возможно выбрать внутренний источник (синтезатор) либо внешний источник сигнала. Для внешнего сигнала диапазон частот 10 Гц – 100 кГц.
	INT	
	?	
FM STATE	ON	Включение режима частотной модуляции
	OFF	Выключение режима частотной модуляции
	?	Вывод состояния режима частотной модуляции
FM HOLD	ON   OFF	Включение / выключение режима поддержания уровня внешней девиации. При включении прибор поддерживает заданный на панели прибора уровень глубины девиации.
<b>Фазовая модуляция</b>		
PM DEV	700.5 grad	Установка / изменение значения девиации фазы.
	3.25 rad	Установка / изменение значения девиации фазы.
	?	Вывод установленного значения девиации фазы.
PM SOURCE	EXT	Выбор источника модулирующего сигнала. Возможно выбрать внутренний источник (синтезатор) либо внешний источник сигнала. Для внешнего сигнала диапазон частот 10 Гц – 100 кГц.
	INT	
	?	
PM STATE	ON	Включение режима девиации фазы
	OFF	Выключение режима девиации фазы
	?	Вывод состояния режима девиации фазы
PM HOLD	ON   OFF	Включение / выключение режима поддержания уровня внешней девиации. При включении прибор поддерживает заданный на панели прибора уровень глубины девиации.
<b>Амплитудно-импульсная модуляция</b>		
PULSE STATE	ON	Включение режима девиации фазы
	OFF	Выключение режима девиации фазы
	?	Вывод состояния режима девиации фазы
PULSE SOURCE	EXT	Выбор источника сигнала. Возможно выбрать внутренний источник (синтезатор) либо внешний источник сигнала.
	INT	
	?	
PULSE WIDTH	100 US	Установка / изменение значения ширины импульса.
	?	Вывод установленного значения ширины импульса.
PULSE PERIOD	10 MS	Установка / изменение значения периода следования импульсов.
	?	Вывод установленного значения периода следования импульсов.
<b>Опорный генератор</b>		
ROSC	EXT	Переключение на внешний источник опорной частоты 10 МГц.
	INT	Переключение на внутренний источник опорной частоты 10 МГц.
	?	Вывод текущего источника опорной частоты.

